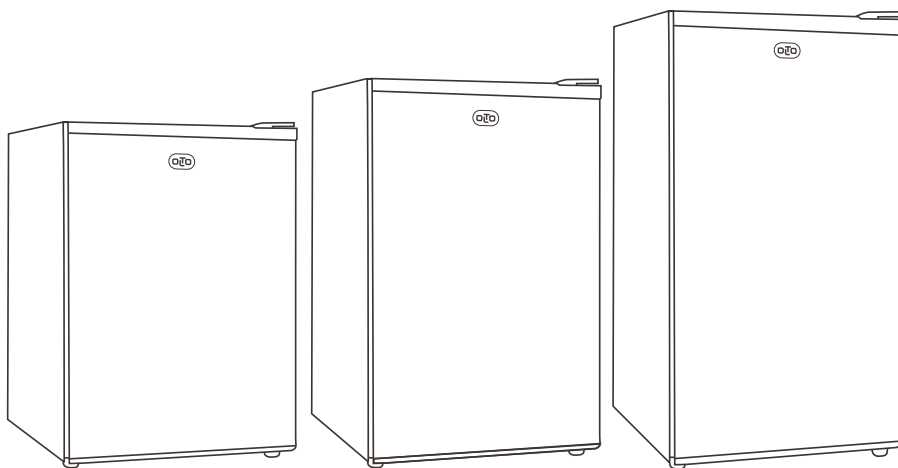


OTO

ИНСТРУКЦИЯ ПО ЭКСПЛУАТАЦИИ ПАЙДАЛАНУ ЖӨНІНДЕГІ НҰСҚАУЛЫҚ



**ХОЛОДИЛЬНИК
ТОҢАЗЫТҚЫШ
RF-050 / 070 / 090**

Благодарим Вас за выбор продукции OLTO. Перед началом использования ознакомьтесь с инструкцией по эксплуатации и сохраните ее на случай возникновения вопросов по обслуживанию устройства.

МЕРЫ ПРЕДОСТОРОЖНОСТИ



ВНИМАНИЕ!

Пожалуйста, перед использованием внимательно изучите инструкцию.

- Холодильник предназначен исключительно для охлаждения пищевых продуктов в домашних условиях или условиях, приближенных к домашним. Сюда относится, например, использование на кухнях для персонала, в пансионатах, в коттеджах, отелях и других местах для проживания, при обеспечении готовым питанием и аналогичных услугах оптовой торговли. Используйте прибор только в бытовых условиях. Все другие способы применения являются недопустимыми. Неправильное использование прибора может привести к повреждениям хранящихся изделий или к их порче.
- При покупке холодильника проверьте его комплектность, отсутствие механических повреждений, а также работоспособность.
- Перед включением холодильника в сеть убедитесь, что напряжение и частота электросети соответствуют указанным на маркировке изделия. Подключайте холодильник только к источнику переменного тока. Холодильник должен быть подключен к электросети 220~240В / 50Гц через розетку с заземлением. Отклонения параметров напряжения более чем на 10% могут повлечь нестабильную работу устройства или его повреждение.
- Если колебания напряжения питающей сети превышают 10%, в целях безопасности рекомендуется использовать автоматический стабилизатор напряжения для подключения холодильника.

ВАЖНО! Во избежание поражения электрическим током:

- Перед включением в электросеть необходимо проверить шнур питания на предмет отсутствия механических повреждений.
- При повреждении шнура питания, его необходимо заменить в авторизованном сервисном центре.

- Не используйте удлинители и тройники для подключения холодильника.
- При наличии повреждений холодильника и сетевого кабеля ни в коем случае не включайте холодильник в розетку. В таких ситуациях обратитесь в авторизованный сервисный центр.
- Не тяните за шнур при отключении вилки сетевого шнура, держитесь рукой только за вилку сетевого шнура.
- Запрещается перегибать или наращивать кабель питания
- Используйте розетку, имеющую надежный контакт заземления. Не подключайте к этой розетке другие энергоемкие устройства.
- Розетка не должна находиться за прибором, она должна быть легкодоступной.
- Следите, чтобы кабель питания находился на достаточном расстоянии от компрессора и от задней стенки холодильника, которая во время работы холодильника всегда сильно нагревается.
- Контакт кабеля питания с компрессором может привести к повреждению изоляции кабеля и утечке тока.

ПРОЧИЕ МЕРЫ ПРЕДОСТОРОЖНОСТИ:

- Прибор не приспособлен для использования людьми с ограниченными физическими, сенсорными или умственными способностями, а также теми, кто не имеет достаточно знаний и практики, если они не проинструктированы людьми, ответственными за их безопасность.
- Не позволяйте детям играть с холодильником.
- Не оставляйте малолетних детей с холодильником без присмотра. При транспортировке:
- При перемещении холодильника запрещается располагать его горизонтально или под углом более 45 градусов к вертикали. При установке:
- Не устанавливайте холодильник в зоне прямых солнечных лучей, рядом с плитой, системой отопления и другими аналогичными приборами.
- Холодильник следует устанавливать на ровную и твердую поверхность. Запрещается устанавливать холодильник на мягкий материал, например, пенопласт. Если холодильник стоит неровно, отрегулируйте его положение с помощью винтов на ножках.
- Запрещается использовать холодильник в помещениях с повышенной влажностью (в ванной, в душе, рядом с бассейном и т.п.), так как это может привести к появлению ржавчины на металлических деталях холодильника.

- Запрещается разбрызгивать на холодильник или внутри него воду, так как это может привести к короткому замыканию.
- Устанавливайте холодильник в хорошо вентилируемых помещениях. Достаточная вентиляция позволяет холодильнику работать максимально эффективно при низком потреблении мощности, а также способствует отводу тепла. Для обеспечения достаточной вентиляции необходимо обеспечить свободное пространство вокруг холодильника не менее 10 см со всех сторон и не менее 20 см сверху.
- Не устанавливайте холодильник в нишах, шкафах, чуланах и т.п. плохо вентилируемых местах.
- Запрещается перекрывать вентиляцию снаружи и внутри холодильника.
- Прибор не предназначен для эксплуатации во взрывоопасном окружении. Запрещается эксплуатировать холодильник, если рядом с ним находятся летучие или взрывоопасные вещества, такие как: бензин, спирт, лак, ацетон и др. Также запрещается хранить подобные вещества внутри холодильника.

ПРИ ЧИСТКЕ И РАЗМОРАЖИВАНИИ:

- При чистке отсоедините сначала холодильник от электрической сети для предотвращения опасности поражения электрическим током.
- Не помещайте какие-либо работающие электрические устройства в холодильник.
- Влага, содержащаяся в продуктах или попадающая внутрь холодильника при открытии дверцы, может образовывать слой льда внутри прибора, который уменьшает работоспособность холодильника.
- Когда толщина слоя льда достигает 2 мм, холодильник следует разморозить.
- Не рекомендуется размораживать холодильник непосредственно горячей водой или с помощью фена, во избежание деформации внутренней поверхности камеры.
- Запрещается удалять лед из морозильной камеры с помощью острых предметов, так как это может привести к повреждению внутренней поверхности камеры или поверхности испарителя.
- Будьте внимательны, чтобы не повредить контур хладагента.
- Несоблюдение мер предосторожности и безопасности может привести к порче холодильника, поражению электрическим током, короткому замыканию или пожару.

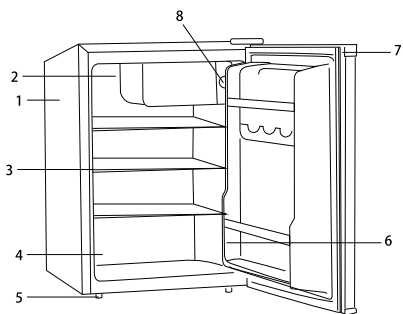
- В случае возникновения неисправностей следует обращаться в авторизованные сервисные центры.
- Неквалифицированный ремонт снимает холодильник с гарантийного обслуживания.
- Для ремонта холодильника могут быть использованы только оригинальные запасные части.
- Производитель не несет ответственности за какие-либо повреждения, возникшие вследствие неправильного использования холодильника или несоблюдения мер предосторожности и безопасности.

ЗАПРЕЩАЕТСЯ! Хладагент R600a и изоляционный пенопласт из циклопентана, используемые в холодильнике, являются горючими материалами. Утилизируемые холодильники должны быть изолированы от источников огня и не должны сжигаться.

ОСТОРОЖНО! Во избежание несчастных случаев с детьми, перед сдачей холодильника в утиль, пожалуйста, снимите с него дверь.

ОПИСАНИЕ

1. Корпус



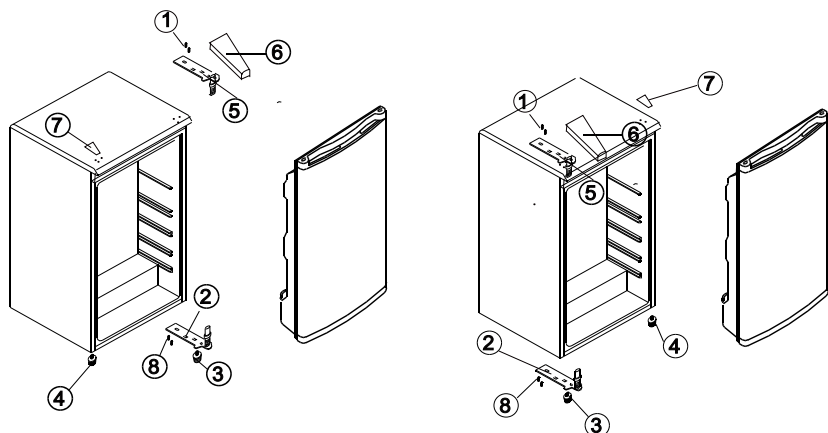
2. Низкотемпературное отделение
3. Полки
4. Контейнер
5. Регулируемые ножки
6. Полки на дверце
7. Дверной уплотнитель
8. Регулятор температуры

**Рисунок носит приблизительный характер. Реальный дизайн холодильника может отличаться в зависимости от модели.*

ИЗМЕНЕНИЕ НАПРАВЛЕНИЯ ОТКРЫВАНИЯ ДВЕРЦЫ

(для модели RF-090)

Холодильник собирается так, что дверца открывается слева направо, при необходимости направление открытия дверцы можно изменить. Отключите холодильник от сети питания. Выньте продукты и незакрепленные предметы и приспособления из холодильника.



Снимите пластиковую заглушку верхней петли (6), отвинтите винты (1) и снимите верхнюю петлю справа (5). Осторожно снимите дверь с нижней петли (2). Слегка наклоните прибор и открутите винты (8) с нижней правой петли и регулируемую ножку (3). Переставьте ножку (4) с левой нижней стороны холодильника на противоположную сторону. Снимите заглушку (7) на левой верхней стороне холодильника и переставьте на правую сторону. Установите нижнюю петлю на левую сторону, установите заглушки на противоположной стороне и аккуратно установите на нижнюю петлю дверь. Установите верхнюю петлю и установите заглушку верхней петли.

ПЕРВОЕ ВКЛЮЧЕНИЕ

- Убедитесь, что напряжение питания в электросети соответствует требуемому. Вилка холодильника и бытовая розетка должны быть одного типа и подходить для использования. Если оказалось, что подключить холодильник невозможно без переделки вилки, то эксплуатация невозможна. В случае если холодильник будет подключен к сети, после переделки вилки, или с применением разветвителя, то в таком случае, изготовитель снимает с себя всю ответственность за дальнейшую эксплуатацию.

- Перед первым включением установите регулятор температуры в позицию 1...4 и дайте холодильнику поработать не менее 2-х часов для выхода на требуемый режим. Исходя из условий хранения холодильника до первого пуска, возможен запуск компрессора после 30 минут после подключения к сети.

- После выключения холодильника из сети или установки регулятора в положение «0», следующий запуск возможен только спустя 3-5 минут. Это обязательное условие, обусловленное физическими процессами. Такая пауза до повторного включения обеспечивает долгую и бесперебойную эксплуатацию изделия.

- После первого включения допускается повышенная шумность работы компрессора, которая должна прекратиться спустя некоторое время, когда холодильник войдет в нормальный режим работы. Запах пластика также улетучится в течение нескольких часов.

- Если после подключения холодильника заметна вибрация корпуса, убедитесь, что корпус установлен строго горизонтально, и все 4 ножки плотно опираются о поверхность пола.

* Некоторые модификации холодильников снабжены регулируемыми ножками, с помощью которых можно обеспечить устойчивое положение корпуса холодильника.

РЕГУЛЯТОР ТЕМПЕРАТУРЫ



Регулятор температуры предназначен для выбора оптимальной температуры хранения. После любого изменения положения регулятора, должно пройти определенное время, прежде чем температура достигнет вновь установленной величины.

Положение «0» означает, что режим охлаждения будет выключен. Максимальное значение (*) включает режим быстрой заморозки. Этот режим не предназначен для длительного использования. После замораживания продуктов, регулятор следует перевести в одно из промежуточных положений, соответствующих сезону.

* - градуировка регулятора может отличаться от приведенного эскиза.

РАЗМОРАЖИВАНИЕ И ОЧИСТКА

РАЗМОРАЖИВАНИЕ

ВАЖНО! Перед размораживанием прибор необходимо отключить от сети. Для этого следует вынуть сетевую вилку из розетки.

Размораживание – обязательная периодическая процедура в период эксплуатации холодильника, которая обеспечивает долгую эксплуатацию, снижение потребления энергии, сводит к минимуму посторонние

запахи. При появлении на стенках низкотемпературной камеры слоя инея (льда) более 5 мм, холодильник необходимо разморозить:

- Для размораживания выключите прибор. Выньте сетевую вилку из розетки.
- Замороженные продукты (можно в корзине) заверните в бумагу или накройте одеялом и поместите в прохладное место. Также можно поместить продукты на это время в изотермическую сумку или другой холодильник.
- Откройте дверцу холодильника.
- Процесс размораживания можно ускорить, поставив внутрь холодильника емкость с горячей водой.
- После оттаивания, иней и лед можно снять руками. Не используйте механические приборы (ножи, вилки, прочее), даже изготовленные из пластика. Вы можете легко повредить камеру, нарушить герметичность, что приведет к необходимости дорогостоящего ремонта.
- Остатки влаги соберите губкой.
- Во время размораживания рекомендуется провести чистку корпуса и тыльной части холодильника. Можно использовать пылесос. Соблюдайте осторожность при очистке тыльной стороны.
- Не повредите соединительные трубки и прочие хрупкие детали холодильника.

Процедуру размораживания и очистки необходимо также проводить перед длительным хранением холодильника. Дверцу в этом случае можно оставить открытой на 1 см, закрепив, например, малярным скотчем. Такая простая мера снизит вероятность появления затхлого запаха.

ЗАПРЕЩАЕТСЯ:

- Использовать при оттаивании электронагревательные приборы.
- Использовать острые предметы для удаления льда и инея.
- Применять при очистке холодильника хлорсодержащие средства и кислоты.

ОЧИСТКА

ВАЖНО! Перед очисткой прибор необходимо отключить от электросети. Для этого следует выдернуть сетевую вилку. Перевод регулятора температуры в положение «0» отключает только систему охлаждения, но не отключает прибор от электропитания.

- Для очистки холодильника проведите процедуру размораживания.
- Пыль и грязь позади холодильника и под ним должны своевременно убираться для обеспечения хорошей вентиляции и поддержания невысокого уровня расхода электроэнергии.
- Внутренняя часть холодильника также должна регулярно очищаться для предотвращения появления запаха.

• Внутренние поверхности, детали оборудования и внешние стенки следует мыть теплой водой с добавлением небольшого количества моющего средства. Не используйте обильное количество воды.

• Не применяйте абразивные средства или содержащие кислоты чистящие средства, а также химические растворители, жесткие щетки, металлические губки, средства, содержащие алкоголь, ацетон.

• Вымытые поверхности надо хорошо просушить куском сухой ткани.

• Не применяйте паровые очистители!



Следите за тем, чтобы вода для мытья не попадала на электрические детали. Для чистки регулятора температуры и электрических деталей используйте сухую ткань.

Некоторые правила и советы по эксплуатации

- При хранении продуктов используйте бумагу или специальные емкости
- Не помещайте в холодильник горячие продукты или емкости. Давайте остыть до комнатной температуры.

• Не помещайте в холодильник стеклянные емкости с жидкостью или другую хрупкую посуду. Возможно, что при сильном охлаждении хрупкая посуда разрушится (треснет, разобьется).

• Не оставляйте на длительное время открытой дверцу холодильника при работающем компрессоре.

• Не храните технические жидкости в холодильнике.

• Перед длительным хранением холодильника проведите процедуру размораживания. При хранении оставьте дверь приоткрытой на 1 см, закрепив, например, малярным скотчем во избежание появления постороннего запаха.

ОБНАРУЖЕНИЕ И УСТРАНЕНИЕ НЕИСПРАВНОСТЕЙ

Холодильник сконструирован и изготовлен для длительного срока службы без неисправностей. Если во время работы все-таки возникнет неисправность, проверьте, не связана ли она с возможной ошибкой использования.

Проблема	Возможные причины	Пути решения
Длительная работа компрессора без отключения	Регулятор температуры установлен на максимальный режим.	Проверьте, что регулятор температуры не установлен на максимальное значение. Установите переключатель на меньшее значение.
	Дверь холодильника закрывается неплотно.	Проверьте прилегание двери к корпусу холодильника при закрытии.
	Холодильник установлен возле источника высокой температуры (нагревательные приборы, место прямого попадания солнечных лучей и т.д.).	Установите холодильник на достаточном расстоянии от источника высокой температуры.
	В холодильник помещено избыточное количество продуктов, что мешает циркуляции воздуха внутри холодильника.	Уберите из холодильника избыточное количество продуктов.
	В холодильник помещены слишком горячие продукты.	Не помещайте еще неостывшие или горячие продукты в холодильник.
Компрессор не работает в зимнее время	При низкой температуре окружающей среды регулятор температуры не был переведен в положение со значение больше «0».	Переведите регулятор температуры в положение, соответствующее значениям от «1» до максимального.
Слишком высокий уровень шума (обычный уровень шума не превышает 43 дБ)	Холодильник не выставлен по уровню с плоскостью пола.	Отрегулируйте ножки по уровню пола.
	Крепление двери недостаточно затянуто.	Затяните крепление двери.
	Резонанс капиллярной трубки.	Заполните пространство мягкой тканью или синтетической губкой.

Компрессор работает в нормальном режиме, но температура внутри холодильника не достигает требуемого уровня	Слишком частое открытие дверцы холодильника.	Сократите количество открываний.
	Слишком плотное заполнение холодильной камеры и неправильное расположение продуктов внутри нее	Перераспределите содержимое холодильника.
	Слишком толстый слой инея на поверхности конденсатора.	Отключите прибор от сети и проведите размораживание и очистку.
	Утечка хладагента.	Обратитесь в авторизованный сервисный центр для проведения ремонта.
	Неплотно закрывается дверь холодильника.	Обратитесь в авторизованный сервисный центр для проведения замены уплотнителя двери.

ТРАНСПОРТИРОВКА И УСТАНОВКА

ТРАНСПОРТИРОВКА

- При транспортировке угол наклона холодильника не может превышать 45 градусов.
- Запрещается переворачивать, класть горизонтально или трясти холодильник. Придерживайте дверцу при перемещении холодильника.
- Перед началом эксплуатации холодильника, удалите все упаковочные материалы, включая упаковочные материалы под, сбоку и внутри холодильника. Снимите защитную плёнку с дверцы и корпуса холодильника.

ВАЖНО! Не разрешайте детям играть с упаковочным материалом, существует опасность удушения упаковочным материалом и пленкой!

УСТАНОВКА

- Холодильник предназначен только для использования внутри помещения.
- Пол на месте установки должен быть твердым и ровным.
- При установке убедитесь, что прибор находится в устойчивом положении и выставлен в соответствии с плоскостью пола.
- Для обеспечения надлежащей вентиляции Вашего холодильника, его

следует устанавливать с минимальными зазорами 10 см со всех сторон и 20 см сверху. Недостаточное свободное пространство может привести к перегреву прибора и перерасходу электроэнергии.

- Не устанавливайте прибор в зоне прямых солнечных лучей, рядом с плитой, системой отопления и другими аналогичными приборами.
- Не устанавливайте холодильник во влажном или мокром месте, в зонах разбрызгивания воды во избежание возникновения ржавчины и иных неисправностей.

БЕЗОПАСНАЯ УТИЛИЗАЦИЯ



Эта маркировка указывает на то, что это изделие не следует утилизировать вместе с другими бытовыми отходами на всей территории ЕС. Для предотвращения возможного причинения вреда окружающей среде или здоровью людей неконтролируемой утилизацией отходов, утилизируйте их ответственно, чтобы способствовать устойчивому повторному использованию материальных ресурсов. Чтобы вернуть использованное изделие, воспользуйтесь системами возврата и сбора или обратитесь к продавцу, у которого изделие было приобретено. Он может принять это изделие для экологически безопасной утилизации.

ГАРАНТИЯ И РЕМОНТ

Данный прибор был изготовлен и испытан по необходимым методикам. Производитель предоставляет гарантию на нормальную работу прибора в течение 12 месяцев со дня покупки, при соблюдении условий, указанных в гарантийном талоне изделия и следующих ниже пунктов:

- Все недостатки, связанные с дефектами материала и производства, во время действия гарантийного срока устраняются бесплатно. Рекламации должны регистрироваться непосредственно после обнаружения недостатков.
- На ущерб, вызванный ненадлежащим обращением, обслуживанием, неправильной установкой или содержанием, с неквалифицированным подключением или инсталляцией, а также непреодолимой силой или другими внешними влияниями, гарантийные обязательства не распространяются.
- Мы оставляем за собой право, при получении рекламации, ремонтировать или заменять неисправные детали, либо обменивать прибор. Замененные детали переходят в нашу собственность.

- На основе гарантии невозможны любые дальнейшие претензии. Право на гарантию, покупатель получает при условии предъявления правильно заполненного гарантийного талона.

- Условия гарантийного ремонта, адреса авторизованных сервисных центров можно узнать на сайте компании www.olto.su

Дополнительно: если прибор перестал правильно функционировать, до обращения в сервисный центр, предлагаем сначала проверить, нет ли для этого других причин, как, например, прерванное электроснабжение.

ТЕХНИЧЕСКИЕ ХАРАКТЕРИСТИКИ

Модель	RF-050	RF-070	RF-090
Общий объем	50	70	90
Напряжение, частота тока, В/Гц	220-240~/50	220-240~/50	220-240~/50
Класс энергопотребления	A+	A+	A+
Класс защиты от поражения электрическим током	I	I	I
Потребление электроэнергии, кВт·ч/год	96,2	98,2	99,5
Климатический класс	SN / N / ST	SN / N / ST	SN / N / ST
Вид хладагента	R600a	R600a	R600a
Масса хладагента, г	12	14	16
Уровень шума, дБ	не более 43	не более 43	не более 43
Регулировка температуры	механическая	механическая	механическая
Размораживание	ручное	ручное	ручное
Габариты изделия (ШхГхВ), см	424x435x506	424x445x564	424x435x716
Габариты упаковки (ШхГхВ), см	465x475x550	475x480x610	465x475x760
Вес нетто/брутто, кг	11 / 12	12 / 13	13 / 14

Технические характеристики могут быть изменены заводом-изготовителем без предварительного уведомления. Рисунки и эскизы носят приблизительный характер. Указанные вес и геометрические размеры имеют приблизительные значения.



Продукция прошла все установленные в технических регламентах Таможенного союза и Евразийского экономического союза процедуры оценки.

Подробную информацию по сертификации наших приборов, технических регламентах, данные о номере сертификата и сроке его действия, органе, выдавшем сертификат, Вы можете получить на официальном сайте организации <https://olto.su/certification> , или уточнить по номеру поддержки клиентов, тел.: 8-800-600-7107

Дата производства указана на упаковке

Срок службы –36 месяцев

Гарантийный срок – 12 месяцев

Гарантийное обслуживание осуществляется согласно прилагаемому гарантийному талону.

Гарантийный талон и руководство по эксплуатации являются неотъемлемыми частями данного изделия.

Дополнительную информацию о товаре и данные авторизованного сервисного центра вы можете узнать на сайте <https://olto.su> или по телефону технической поддержки 8-800-600-7107

Изготовитель: Harper International Trading Limited 15F, Radio City, 505 Hennessy Road, Causeway Bay, Гонконг

Сделано в КНР

Импортер/организация уполномоченная на принятие претензий: ООО «Прогресс-Плюс» 119607, г.Москва, ул.Удальцова, д.50, корп.1, тел: +74951330210



САҚТЫҚ ШАРАЛАРЫ



НАЗАР АУДАРЫҢЫЗ!

Қолданар алдында нұсқаулықты мұқият оқып шығыңыз.

- Тоңазытқыш тек үйде немесе үйге жақын жерде тағамды салқындатуға арналған. Бұған, мысалы, персоналға арналған асүйлерде, пансионаттарда, коттеждерде, қонақ үйлерде және тұруға арналған басқа да орындарда, дайын тамақпен және осыған ұқсас көтерме сауда қызметтерімен қамтамасыз ету кезінде пайдалану жатады. Құрылғыны тек үй жағдайында қолданыңыз. Қолданудың барлық басқа әдістері қолайсыз. Құрылғыны дұрыс пайдаланбау сақталған өнімдердің зақымдалуына немесе бүлінуіне әкелуі мүмкін.

- Тоңазытқышты сатып алғанда, оның толықтығын, механикалық зақымдануының болмауын, сондай-ақ жұмысқа қабілеттілігін тексеріңіз.

- Тоңазытқышты желіге қоспас бұрын, электр желісінің кернеуі мен жиілігі өнімнің таңбалауында көрсетілгендерге сәйкес келетініне көз жеткізіңіз. Тоңазытқышты тек айнымалы ток көзіне қосыңыз. Тоңазытқыш жерге қосылған розетка арқылы 220~240В / 50Гц электр желісіне қосылуы керек. Кернеу параметрлерінің 10% - дан астам ауытқуы құрылғының тұрақсыз жұмысына немесе оның зақымдалуына әкелуі мүмкін.

- Егер қоректендіруші желі кернеуінің ауытқуы 10% - дан асса, қауіпсіздік мақсатында тоңазытқышты қосу үшін автоматты кернеу тұрақтандырығышын пайдалану ұсынылады.

МАҢЫЗДЫ! Электр тогының соғуын болдырмау үшін:

- Электр желісіне қосар алдында қоректендіру сымын механикалық зақымданудың болмауын тексеру қажет.

- Қуат сымы зақымдалған жағдайда, оны авторизацияланған сервис орталығында ауыстыру қажет.

- Тоңазытқышты қосу үшін ұзартқыштар мен тістерді пайдаланбаңыз.

- Тоңазытқыш пен желілік кабель зақымданған жағдайда тоңазытқышты розеткаға қоспаңыз. Мұндай жағдайларда уәкілетті қызмет көрсету орталығына хабарласыңыз.

- Қуат сымының шанышқысын ажыратқан кезде сымнан тартпаңыз, тек Қуат сымының шанышқысынан ұстаңыз.

- Қуат кабелін бүгуге немесе ұзартуға тыйым салынады

- Сенімді жерге қосу байланысы бар Розетканы пайдаланыңыз. Басқа қуатты қажет ететін құрылғыларды осы розеткаға қоспаңыз.
- Розетка құрылғының артында болмауы керек, ол оңай қол жетімді болуы керек.
- Қуат кабелі компрессордан және тоңазытқыштың артқы қабырғасынан жеткілікті қашықтықта екеніне көз жеткізіңіз, ол тоңазытқыш жұмыс істеп тұрған кезде әрдайым қатты қызады.
- Қуат кабелінің компрессормен байланысы кабельдің оқшаулауына және токтың ағып кетуіне әкелуі мүмкін.

БАСҚА САҚТЫҚ ШАРАЛАРЫ:

- Құрылғы физикалық, сенсорлық немесе ақыл-ой қабілеті шектеулі адамдарға, сондай-ақ олардың қауіпсіздігі үшін жауапты адамдарға нұсқау берілмесе, жеткілікті білімі мен тәжірибесі жоқ адамдарға қолдануға жарамсыз.
- Балаларға тоңазытқышпен ойнауға жол бермеңіз.
- Жас балаларды тоңазытқышпен қараусыз қалдырмаңыз. Тасымалдау кезінде:
 - Тоңазытқышты жылжитқан кезде оны көлденең немесе 45 градустан жоғары бұрышта тік орналастыруға тыйым салынады. Орнату кезінде:
 - Тоңазытқышты тікелей күн сәулесі түсетін жерге, плитаның, жылыту жүйесінің және басқа ұқсас құрылғылардың жанына қоймаңыз.
 - Тоңазытқышты тегіс және қатты бетке орнату керек. Тоңазытқышты жұмсақ материалға, мысалы, полистиролға орнатуға тыйым салынады. Егер Тоңазытқыш біркелкі болмаса, оның орнын аяғындағы бұрандалармен реттеңіз.
 - Тоңазытқышты ылғалдылығы жоғары бөлмелерде (ванна бөлмесінде, душта, бассейннің жанында және т.б.) пайдалануға тыйым салынады, себебі бұл тоңазытқыштың металл бөлшектерінде тоттың пайда болуына әкелуі мүмкін.
 - Тоңазытқышқа немесе оның ішіне су шашуға тыйым салынады, себебі бұл қысқа тұйықталуға әкелуі мүмкін.
 - Тоңазытқышты жақсы желдетілетін жерлерде орнатыңыз. Жеткілікті желдету тоңазытқышқа қуатты аз тұтыну кезінде мүмкіндігінше тиімді жұмыс істеуге мүмкіндік береді, сонымен қатар жылуды кетіруге көмектеседі. Жеткілікті желдетуді қамтамасыз ету үшін тоңазытқыштың айналасында барлық жағынан кемінде 10 см және жоғарыдан кемінде 20 см бос орын беру керек.

- Тоңазытқышты тауашаларға, шкафтарға, шкафтарға және т.б. нашар желдетілетін жерлерде орнатпаңыз.
- Тоңазытқыштың сырты мен ішіндегі желдеткішті жабуға тыйым салынады.
- Құрал үшін арналған емес, пайдалану кезінде взрывоопасном айнала-сында. Тоңазытқыштың жанында бензин, спирт, лак, ацетон және т.б. сияқты Ұшпа немесе жарылыс қаупі бар заттар болса, оны пайдалануға тыйым салынады.

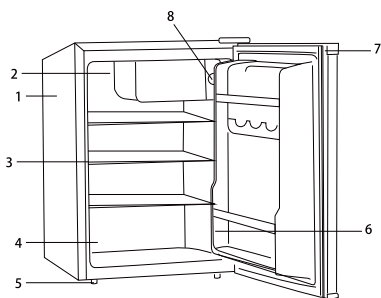
ТАЗАЛАУ ЖӘНЕ ЕРІТУ КЕЗІНДЕ:

- Тазалау кезінде электр тогының соғу қаупін болдырмас үшін алдымен тоңазытқышты электр желісінен ажыратыңыз.
- Жұмыс істеп тұрған электр құрылғыларын тоңазытқышқа салмаңыз.
- Өнімнің құрамындағы немесе есікті ашқан кезде тоңазытқыштың ішіне кіретін ылғал құрылғының ішінде мұз қабатын қалыптастыруы мүмкін, бұл тоңазытқыштың жұмысын төмендетеді.
- Мұз қабатының қалыңдығы 2 мм жеткенде, тоңазытқышты жібіту керек.
- Камераның ішкі бетінің деформациялануын болдырмау үшін тоңазытқышты тікелей ыстық сумен немесе шаш кептіргішпен жібіту ұсынылмайды.
- Мұздатқыштан мұзды өткір заттармен алып тастауға тыйым салынады, өйткені бұл камераның ішкі бетіне немесе буландырғыштың бетіне зақым келтіруі мүмкін.
- Хладагент контурына зақым келтірмеу үшін абай болыңыз.
- Қауіпсіздік пен қауіпсіздік шараларын сақтамау тоңазытқыштың бұзылуына, электр тогының соғуына, қысқа тұйықталуға немесе өртке әкелуі мүмкін.
- Ақаулар туындаған жағдайда уәкілетті сервис орталықтарына жүгіну қажет.
- Білікті емес жөндеу тоңазытқышты кепілдік қызметінен босатады.
- Тоңазытқышты жөндеу үшін түпнұсқалық қосалқы бөлшектер ғана пайдаланылуы мүмкін.
- Өндіруші тоңазытқышты дұрыс пайдаланбау немесе сақтық пен қауіпсіздік шараларын сақтамау салдарынан туындаған қандай да бір зақым үшін жауап бермейді.

ТҮЙІМ САЛЫНАДЫ! Тоңазытқышта қолданылатын R600a салқын-датқыш және циклопентан оқшаулағыш көбік жанғыш материалдар болып табылады. Көдеге жаратылатын тоңазытқыштар от көздерінен оқшаулануы және өртенбеуі тиіс.

БАЙЛАҢЫЗ! Тоңазытқышты қоқысқа тастамас бұрын, балалармен жазатайым оқиғалардың алдын алу үшін есікті алыңыз.

СИПАТТАМАСЫ



1. Корпус
2. Төмен температуралы бөлімше
3. Сөрелер
4. Контейнер
5. Реттелетін аяқтар
6. Есіктегі сөрелер
7. Есіктің тығыздағышы
8. Температура реттегіші

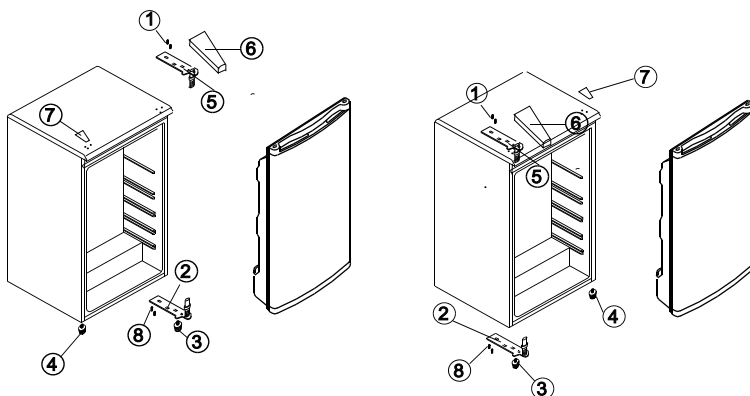
* Сурет шамамен алынған. Тоңазытқыштың нақты дизайны модельге байланысты әр түрлі болуы мүмкін.

ЕСІКТІ АШУ БАҒЫТЫН ӨЗГЕРТУ

(RF-090 моделі үшін)

Тоңазытқыш есік солдан оңға қарай ашылатын етіп жиналады, қажет болған жағдайда есіктің ашылу бағытын өзгертуге болады.

Тоңазытқышты қуат көзінен ажыратыңыз. Тоңазытқыштан өнімдер мен бос заттар мен құрылғыларды алыңыз.



Жоғарғы топсаның пластикалық ашасын алыңыз (6), бұрандаларды бұрап алыңыз (1) және жоғарғы ілмекті оң жақтан алыңыз (5). Есікті төменгі ілмектен абайлап алыңыз (2). Құрылғыны сәл еңкейтіп, бұрандаларды (8) төменгі оң жақ ілмектен және реттелетін аяқтан (3) бұрап алыңыз. Тоңазытқыштың сол жақ төменгі жағынан (4) аяғын қарама-қарсы жаққа жылжытыңыз. Тоңазытқыштың сол жақ жоғарғы жағындағы штепсельді (7) шешіп, оң жағына қойыңыз. Төменгі циклды сол жаққа орнатыңыз, қарама-қарсы жаққа штепсельдерді орнатыңыз және есікті төменгі циклге ақырын орнатыңыз. Жоғарғы циклды орнатыңыз және жоғарғы цикл ашасын орнатыңыз.

БІРІНШІ ҚОСУ

- Электр желісіндегі қуат кернеуі талап етілетінге сәйкес келетініне көз жеткізіңіз. Тоңазытқыштың шанышқысы мен тұрмыстық розетка бірдей болуы керек және қолдануға жарамды болуы керек. Егер тоңазытқышты штепсельді өзгертпестен қосу мүмкін болмаса, онда пайдалану мүмкін емес. Егер Тоңазытқыш штепсельді өзгерткеннен кейін немесе сплиттерді қолданғаннан кейін желіге қосылған болса, онда бұл жағдайда өндіруші одан әрі пайдалану үшін барлық жауапкершілікті өз мойнына алады.

- Бірінші қосу алдында температура реттегішін 1...4 күйіне орнатыңыз және қажетті режимге шығу үшін тоңазытқыштың кем дегенде 2 сағат жұмыс істеуіне мүмкіндік беріңіз. Тоңазытқышты бірінші іске қосқанға дейін сақтау шарттарына сүйене отырып, желіге қосылғаннан кейін 30 минуттан кейін компрессорды іске қосуға болады.

- Тоңазытқышты желіден өшіргеннен кейін немесе реттегішті «0» күйіне орнатқаннан кейін, келесі іске қосу 3-5 минуттан кейін ғана мүмкін болады. Бұл физикалық процестерге байланысты міндетті шарт. Мұндай үзіліс қайта қосылғанға дейін өнімнің ұзақ және үздіксіз жұмысын қамтамасыз етеді.

- Бірінші қосқаннан кейін компрессордың шуылының жоғарылауына жол беріледі, ол Тоңазытқыш қалыпты жұмыс режиміне енген кезде біраз уақыттан кейін тоқтатылуы керек. Пластиктің иісі де бірнеше сағат ішінде жоғалады.

- Егер тоңазытқышты қосқаннан кейін корпустың дірілі байқалса, корпустың көлденең орнатылғанына және барлық 4 аяқтың еден бетіне мықтап бекітілгеніне көз жеткізіңіз.

* Тоңазытқыштардың кейбір модификациялары реттелетін аяқтармен жабдықталған, олардың көмегімен Тоңазытқыш корпусының тұрақты күйін қамтамасыз етуге болады.

ТЕМПЕРАТУРА РЕТТЕГІШІ



Температура реттегіші оңтайлы сақтау температурасын таңдауға арналған. Реттегіш қалпының кез келген өзгеруінен кейін температура жаңадан белгіленген шамаға жеткенге дейін белгілі бір уақыт өтуі тиіс.

«0» позициясы салқындату режимі өшірілетінін білдіреді. Максималды мән (*) Жылдам мұздату режимін қамтиды. Бұл режим ұзақ мерзімді пайдалануға арналмаған. Өнімдерді қатырғаннан кейін

реттеуішті маусымға сәйкес келетін аралық ережелердің біріне ауыстыру керек.

* - реттеуішті градуирлеу келтірілген эскизден ерекшеленуі мүмкін.

ЕРІТУ ЖӘНЕ ТАЗАРТУ

ЕРІТУ

МАҢЫЗДЫ! Жібiту алдында құрылғыны желiден ажырату керек. Мұны iстеу үшiн желiлiк штепсельдi розеткадан алыңыз.

Жiбiту-тоңазытқышты пайдалану кезеңiндегi мiндеттi мерзiмдiк рәсiм, ол ұзақ пайдалануды, энергия тұтынуды төмендетудi қамтамасыз етедi, бөтен иiстердi азайтады.

Төмен температуралы камераның қабырғаларында 5 мм-ден астам аяз (мұз) қабаты пайда болған кезде тоңазытқышты ерiту қажет:

- Ерiту үшiн құрылғыны өшiрiңiз. Желiлiк штепсельдi розеткадан алыңыз.
- Мұздатылған тағамдарды (себетке салуға болады) қағазға орап немесе көрпемен жауып, салқын жерге қойыңыз. Сондай-ақ, осы уақытқа дейiн өнiмдердi изотермиялық сөмкеге немесе басқа тоңазытқышқа салуға болады.
- Тоңазытқыштың есiгiн ашыңыз.
- Процесс ерiтуге болады жеделдету қойып, iшке тоңазытқыш ыдыс ыстық сумен қамтамасыз етедi.
- Ерiгеннен кейiн, аязды және мұзды қолмен алуға болады. Механикалық құрылғыларды (пышақтар, шанышқылар, т.б.), тiптi пластиктен де пайдаланбаңыз. Камераны оңай зақымдауға, тығыздықты бұзуға болады, бұл қымбат жөндеудi қажет етедi.
- Қалған ылғалды губкамен жинаңыз.

- Еріту кезінде тоңазытқыштың Корпусы мен артқы жағын тазалау ұсынылады. Шаңсорғышты қолдануға болады. Артқы жағын тазалау кезінде абай болыңыз.

- Жалғағыш түтіктерді және тоңазытқыштың өзге де сынғыш бөлшектерін зақымдамаңыз.

Жібіту және тазарту процедурасы тоңазытқышты ұзақ уақыт сақтамас бұрын да жүргізілуі керек. Бұл жағдайда есікті 1 см ашық қалдыруға болады, мысалы, Маска таспасымен бекітіңіз. Мұндай қарапайым шара жағымсыз иіс ықтималдығын азайтады.

Тыйым салынады:

- Еріту кезінде электр жылыту құралдарын қолданыңыз.
- Мұз бен аязды кетіру үшін өткір заттарды қолданыңыз.
- Тоңазытқышты тазалау кезінде құрамында хлор бар құралдар мен қышқылдарды қолдану.

ТАЗАЛАУ

МАҢЫЗДЫ! Тазалау алдында құрылғыны электр желісінен ажырату керек. Мұны істеу үшін желі ашасын алыңыз. Температура реттегішін «0» күйіне ауыстыру тек салқындату жүйесін өшіреді, бірақ құрылғыны электр қуатынан ажыратпайды.

- Тоңазытқышты тазалау үшін жібіту процедурасын жүргізіңіз.
- Жақсы желдетуді қамтамасыз ету және электр қуатын аз тұтыну үшін тоңазытқыштың артындағы және астындағы шаң мен кірді уақтылы тазарту керек.
- Тоңазытқыштың ішін иіс болмас үшін үнемі тазалап отыру керек.
- Ішкі беттерді, жабдық бөлшектерін және сыртқы қабырғаларды аз мөлшерде жуғыш зат қосылған жылы сумен жуу керек. Судың көп мөлшерін пайдаланбаңыз.
- Абразивті немесе қышқылдан тұратын тазартқыштарды, сондай-ақ химиялық еріткіштерді, қатты щеткаларды, металл губкаларды, құрамында алкоголь, ацетон бар заттарды қолданбаңыз.
- Жуылған беттерді құрғақ шүберекпен жақсылап кептіру керек.
- Бу тазартқыштарды қолданбаңыз!



Жууға арналған су электр бөлшектеріне түспейтініне көз жеткізіңіз. Температура реттегіші мен Электр бөлшектерін тазарту үшін құрғақ шүберекті пайдаланыңыз.

Кейбір ережелер мен кеңестер

- Азық-түлікті сақтау кезінде қағазды немесе арнайы контейнерлерді қолданыңыз
- Ыстық өнімдерді немесе контейнерлерді тоңазытқышқа салмаңыз. Белме температурасына дейін суытайық.
- Шыны ыдыстарды сұйықтықпен немесе басқа да нәзік ыдыстармен тоңазытқышқа салмаңыз. Қатты салқындаған кезде сынғыш ыдыс құлап кетуі мүмкін (жарылып, сынған).
- Компрессор жұмыс істеп тұрған кезде тоңазытқыштың есігін ұзақ уақыт ашық қалдырмаңыз.
- Техникалық сұйықтықтарды тоңазытқышта сақтамаңыз.
- Тоңазытқышты ұзақ уақыт сақтамас бұрын, жібіту процедурасын орындаңыз. Сақтау кезінде есікті 1 см ашық қалдырыңыз, мысалы, сыртқы иіс пайда болмас үшін маска таспасымен бекітіңіз.

АҚАУЛАРДЫ АНЫҚТАУ ЖӘНЕ ЖОЮ

Тоңазытқыш ақаусыз ұзақ қызмет ету мерзімі үшін құрастырылған және дайындалған. Егер жұмыс кезінде әлі де ақаулық болса, оның мүмкін пайдалану қатесімен байланысты екенін тексеріңіз.

Проблема	Мүмкін себептері	Шешу жолдары
Ажыратусыз компрессордың ұзақ жұмыс істеуі	Температура реттегіші максималды режимге орнатылады.	Температура реттегішінің максималды мәнге орнатылмағанын тексеріңіз. Қосқышты төменгі мәнге орнатыңыз.
	Тоңазытқыштың есігі бос жабылады.	Жабылған кезде есіктің Тоңазытқыш корпусына сәйкестігін тексеріңіз.
	Тоңазытқыш жоғары температура көзінің жанында орнатылады (жылыту құрылғылары, күн сәулесінің тікелей түсетін жері және т.б.).	Тоңазытқыш жоғары температура көзінің жанында орнатылады (жылыту құрылғылары, күн сәулесінің тікелей түсетін жері және т.б.).
	Тоңазытқышқа тоңазытқыштың ішіндегі ауа айналымына кедергі келтіретін артық өнімдер орналастырылған.	Тоңазытқыштан артық өнімдерді алып тастаңыз.
	Тоңазытқыштан артық өнімдерді алыңыз.	Салқындатылмаған немесе ыстық тағамдарды тоңазытқышқа салмаңыз.

Компрессор қыста жұмыс істемейді	Қоршаған орта температурасы төмен болған кезде температура реттегіші "0" - ден жоғары мәнге ауыспады.	Температура реттегішін " 1 " - ден максимумға дейінгі мәндерге сәйкес келетін күйге ауыстырыңыз.
Шу деңгейі тым жоғары (қалыпты шу деңгейі 43 дБ аспайды)	Тоңазытқыш еден жазықтығымен деңгейге қойылмаған.	Аяқтарды еден деңгейіне сәйкес реттеңіз.
	Есікті бекіту жеткіліксіз.	Есіктің бекітпесін қатайтыңыз.
	Капиллярлық түтіктің резонансы	Кеңістікті жұмсақ шүберекпен немесе синтетикалық губкамен толтырыңыз.
Компрессор қалыпты жұмыс істейді бірақ тоңазытқыш ішіндегі температура қажетті деңгейге жетпейді	Тоңазытқыштың есігі тым жиі ашылады.	Ашу санын азайтыңыз.
	Тоңазытқышты тым тығыз толтыру және оның ішіндегі өнімдердің дұрыс орналаспауы	Тоңазытқыштың мазмұнын қайта бөліңіз.
	Конденсатордың бетіндегі аяздың тым қалың қабаты.	Құрылғыны желіден ажыратыңыз және жібіту мен тазалауды жүргізіңіз.
	Хладагенттің ағуы.	Жөндеу үшін уәкілетті қызмет көрсету орталығына хабарласыңыз.
	Тоңазытқыштың есігі бос жабылады.	Есіктің тығыздағышын ауыстыру үшін уәкілетті қызмет көрсету орталығына хабарласыңыз.

ТАСЫМАЛДАУ ЖӘНЕ ОРНАТУ

ТАСЫМАЛДАУ

- Тасымалдау кезінде тоңазытқыштың көлбеу бұрышы 45 градустан аспауы керек.
- Тоңазытқышты бұруға, көлденең қоюға немесе шайқауға тыйым салынады. Тоңазытқышты жылжытқан кезде есікті ұстаңыз.
- Тоңазытқышты пайдалануды бастамас бұрын, барлық орауыш материалдарды, соның ішінде тоңазытқыштың астындағы, бүйіріндегі және ішіндегі орауыш материалдарды алып тастаңыз. Тоңазытқыштың есігі мен корпусынан қорғаныс қабатын алыңыз.

МАҢЫЗДЫ! Балаларға орауыш материалмен ойнауға рұқсат бермеңіз, орауыш материалмен және пленкамен тұншығу қаупі бар!

ОРНАТУ

- Тоңазытқыш тек үй ішінде пайдалануға арналған.
- Орнату орнындағы еден қатты және тегіс болуы тиіс.
- Орнату кезінде құрылғы тұрақты және еден жазықтығына сәйкес орнатылғанына көз жеткізіңіз.
- Тоңазытқыштың дұрыс желдетілуін қамтамасыз ету үшін оны барлық жағынан 10 см және жоғарыдан 20 см минималды бос орындармен орнату керек. Бос кеңістіктің жеткіліксіздігі құрылғының қызып кетуіне және электр энергиясының шамадан тыс тұтынылуына әкелуі мүмкін.
- Аспапты тікелей күн сәулесі түсетін жерге, плитаның, жылыту жүйесінің және басқа да осыған ұқсас аспаптардың қасына орнатпаңыз.
- Тоттың және өзге де ақаулардың пайда болуын болдырмау үшін тоңазытқышты ылғалды немесе дымқыл жерде, су шашатын аймақтарда орнатпаңыз.

ҚАУІПСІЗ ҚАЙТА ӨНДЕУ



Бұл таңбалау бұл өнімді ЕО-дағы басқа тұрмыстық қалдықтармен бірге тастауға болмайтынын көрсетеді. Қалдықтарды бақылаусыз жою арқылы қоршаған ортаға немесе адам денсаулығына ықтимал зиян келтірмеу үшін материалдық ресурстарды тұрақты қайта пайдалануға ықпал ету үшін оларды жауапкершілікпен тастаңыз. Пайдаланылған өнімді қайтару үшін қайтару және жинау жүйелерін қолданыңыз немесе өнімді сатып алған сатушыға хабарласыңыз. Ол бұл өнімді экологиялық таза кәдеге жарату үшін қабылдай алады.

КЕПІЛДІК ЖӘНЕ ЖӨНДЕУ

Бұл құрылғы қажетті әдістерге сәйкес жасалды және сыналды. Өндіруші бұйымның кепілдік талонында көрсетілген шарттарды және төмендегі тармақтарды сақтай отырып, сатып алынған күннен бастап 12 ай ішінде аспаптың қалыпты жұмыс істеуіне кепілдік береді:

- Кепілдік мерзімі кезінде материалдық және өндірістік ақауларға байланысты барлық кемшіліктер тегін жойылады. Шағымдар кемшіліктер анықталғаннан кейін тікелей тіркелуі керек.
- Дұрыс пайдаланбау, техникалық қызмет көрсету, дұрыс орнатпау немесе техникалық қызмет көрсету, білікті емес қосылу немесе орнату, сондай-ақ еңсерілмейтін күш немесе басқа да сыртқы әсерлерден туындаған залал кепілдік міндеттемелеріне қолданылмайды.

- Біз шағым алған кезде ақаулы бөлшектерді жөндеуге немесе ауыстыруға немесе құрылғыны ауыстыруға құқығымыз бар. Ауыстырылған бөлшектер біздің меншікке өтеді.
- Кепілдік негізінде кез келген әрі қарайғы шағымдар мүмкін емес. Кепілдік құқығын сатып алушы дұрыс толтырылған кепілдік талонын ұсынған жағдайда алады.
- Кепілдікті жөндеу шарттарын, авторландырылған сервистік орталықтардың мекен-жайларын компанияның сайтынан білуге болады www.olto.su

Сонымен қатар: егер құрылғы қызмет көрсету орталығына хабарласпас бұрын дұрыс жұмыс істемей қалса, алдымен бұл үшін басқа себептер бар-жоғын тексеруді ұсынамыз, Мысалы, электрмен жабдықтау үзілген.

ТЕХНИКАЛЫҚ СИПАТТАМАЛАРЫ

Үлгі	RF-050	RF-070	RF-090
Жалпы көлемі	50	70	90
Көрнеу, ток жиілігі, В/Гц	220-240~/50	220-240~/50	220-240~/50
Энергия тұтыну класы	A+	A+	A+
Электр тогының соғуынан қорғау класы	I	I	I
Класс защиты от поражения электрическим током, кВт·ч/год	96,2	98,2	99,5
Климаттық класы	SN / N / ST	SN / N / ST	SN / N / ST
Хладагент түрі	R600a	R600a	R600a
Хладагент массасы, г	12	14	16
Шу деңгейі, дБ	не более 43	не более 43	не более 43
Температураны реттеу	механикалық	механикалық	механикалық
Еріту	қолмен	қолмен	қолмен
Габариттері бұйымдар (ШхГхВ), см	424x435x506	424x445x564	430x440x720
Қаптама өлшемдері (ШхГхВ), см	465x475x550	475x480x610	465x475x760
Таза/Жалпы салмақ, кг	11 / 12	12 / 13	15 / 16

Техникалық сипаттамаларды өндіруші алдын ала ескертусіз өзгерте алады. Суреттер мен эскиздер шамамен алынған. Көрсетілген салмақ пен геометриялық өлшемдер шамамен алынған.



Өнім Кеден одағы мен Еуразиялық экономикалық одақтың техникалық регламенттерінде белгіленген барлық бағалау рәсімдерінен өтті.

Аспаптарымызды, техникалық регламенттерімізді сертификаттау жөніндегі толық ақпаратты, сертификат нөмірі мен оның қолданылу мерзімі, сертификат берген орган туралы деректерді сіз ұйымның ресми сайтынан ала аласыз <https://olto.su/certification> немесе Клиенттерді қолдау нөмірі бойынша нақтылау, тел.: 8-800-600-7107

Өндіріс күні қаптамада көрсетілген

Қызмет мерзімі - 36 ай

Кепілдік мерзімі - 12 ай

Кепілдік қызмет көрсету қоса беріліп отырған кепілдік талонына сәйкес жүзеге асырылады.

Кепілдік талоны және пайдалану жөніндегі Нұсқаулық осы өнімнің ажырамас бөлігі болып табылады.

Тауар туралы қосымша ақпаратты және авторизацияланған сервис орталығының деректерін сайттан білуге болады <https://olto.su> немесе 8-800-600-7107 техникалық қолдау телефоны бойынша

Өндіруші: Harper International Trading Limited 15f, Radio City, 505 Hennessy Road, Causeway Bay, Гонконг

ҚХР-да жасалған

Импорттаушы / талаптарды қабылдауға Уәкілетті ұйым: «Прогресс-Плюс» ЖШҚ, 119607, Мәскеу, Удальцов көшесі, 50 үй, корп.1, тел: +74951330210

