

# INGCO

## Отбойные молотки

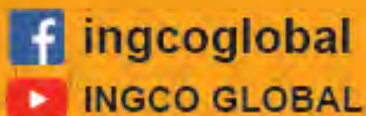
**EN** Demolition Breaker










PDB13008 PDB13008-5 PDB13008-7 PDB15006 PDB15006-5  
PDB15006-7 PDB17008 PDB17008-5 PDB17008-7 PDB17018  
PDB17018-5 PDB17018-7 PDB22001 PDB22001-5 PDB22001-7  
PDB22001 PDB22001-5 PDB22001-7



SCAN FOR VIDEO



Символы используемые в данном руководстве по эксплуатации, на упаковке и на корпусе инструмента.

	Продукция прошла проверку на соответствие качества данной продукции требованиям и нормативным документам технического регламента Таможенного союза.
	Двойная изоляция для дополнительной защиты.
	Прочтите это руководство по эксплуатации перед использованием инструмента.
	Соответствие требованиям Европейского союза.
	При работе с инструментом используйте защитные очки, защитные наушники и пылезащитную маску
	Отходы электрических продуктов не следует утилизировать с бытовыми отходами. Пожалуйста, утилизируйте в специально отведенных местах.
	Предупреждение о безопасности. Используйте только аксессуары, рекомендуемые изготовителем.

## ОБЩИЕ МЕРЫ БЕЗОПАСНОСТИ

**⚠ Внимание!** С целью предотвращения пожаров, поражений электрическим током и травм при работе с электроинструментами соблюдайте перечисленные ниже рекомендации по технике безопасности!

### 1) Безопасность на рабочем месте:

- a) **Содержите рабочее место в чистоте.** Беспорядок или неосвещенные участки рабочего места могут привести к несчастным случаям.
- b) **Не работайте с этим электроинструментом во взрывоопасном помещении, в котором находятся горючие жидкости, воспламеняющиеся газы или пыль.** Во время эксплуатации, а также при включении и выключении инструмент вырабатывает искры, что может привести к воспламенению пыли или паров.
- c) **Во время работы с электроинструментом не допускайте близко к Вашему рабочему месту детей и посторонних лиц.** Отвлечшись, Вы можете потерять контроль над электроинструментом.

### 2) Электробезопасность:

- a) **Штепсельная вилка электроинструмента должна соответствовать штепсельной розетке.** никоим образом не изменяйте штепсельную вилку. Не применяйте переходных штекеров для электроинструментов с защитным заземлением. Неизменные штепсельные вилки и подходящие штепсельные розетки снижают риск поражения электротоком.
- b) **Предпринимайте необходимые меры предосторожности от удара электрическим током.** Избегайте контакта корпуса инструмента с заземленными поверхностями, такими как трубы, отопление, холодильники.
- c) **Защищайте электроинструмент от дождя и сырости.** Проникновение воды в электроинструмент повышает риск поражения электротоком.
- d) **Не допускается использовать шнур не по назначению, например, для транспортировки или подвески электроинструмента, или для вытягивания вилки из штепсельной розетки.** Защищайте шнур от воздействия высоких температур, масла, острых кромок или подвижных частей электроинструмента. Поврежденный или спутанный шнур повышает риск поражения электротоком.
- e) **При работе на свежем воздухе используйте соответствующий удлинитель.** Используйте только такой удлинитель, который подходит для работы на улице.
- f) **Если невозможно избежать применения электроинструмента в сыром помещении, то устанавливайте выключатель защиты от токов повреждения.** Применение выключателя защиты от токов повреждения снижает риск электрического поражения.

### 3) Личная безопасность

- a) **Будьте внимательными, следите за тем, что Вы делаете, и руководствуйтесь здравым смыслом при эксплуатации электроинструмента.** Не пользуйтесь электроинструментом в состоянии усталости или, если Вы находитесь под влиянием наркотиков, спиртных напитков или лекарств. Кратковременная потеря концентрации внимания при эксплуатации электроинструмента может привести к серьезным травмам.
- b) **Пользуйтесь индивидуальными защитными средствами. Всегда надевайте средства для защиты глаз.** Защитные средства – такие, как пылезащитные маски, перчатки, обуви на нескользящей подошве, каска или средства защиты ушей, используемые в соответствующих условиях – уменьшат опасность получения повреждений.
- c) **Не допускайте непреднамеренное включение электроинструмента.** Обеспечьте, чтобы выключатель находился в положении «отключено» перед подсоединением к

сети и (или) к аккумуляторной батарее и при подъеме и переноске электроинструмента. Если при переноске электроинструмента палец находится на выключателе или происходит подключение к сети (подсоединение к аккумуляторной батарее) электроинструмента, у которой выключатель находится в положении «включено», это может привести к несчастному случаю.

- d) **Убирайте регулировочный инструмент и гаечные ключи до включения электроинструмента.** Инструмент или ключ, попавший во вращающиеся части электроинструмента, может привести к травмам.
- e) **Не переутомляйтесь. Сохраняйте правильную стойку и баланс тела во время работы.** Это позволяет лучше контролировать электроинструмент в непредвиденных ситуациях.
- f) **Носите подходящую рабочую одежду. Не носите широкую одежду и украшения. Держите волосы, одежду и рукавицы вдали от движущихся частей.** Свободная одежда, ювелирные украшения, распущенные волосы могут попасть в движущиеся части.
- g) **Если предусмотрены средства для подсоединения к оборудованию для отсоса и сбора пыли, то обеспечьте их надлежащее присоединение и эксплуатацию.** Сбор пыли может уменьшить опасности, связанные с пылью.

#### **4) Эксплуатация и уход за электроинструментом**

- a) **Не перегружайте электроинструмент. Используйте электроинструмент соответствующего назначения для выполнения необходимой вам работы.** Лучше и безопаснее выполнять электроинструментом ту работу, на которую он рассчитан.
- b) **Не используйте электроинструмент, если его выключатель неисправен (не включает или не выключает).** Любой электроинструмент, который не может управляться с помощью выключателя, представляет опасность и подлежит ремонту.
- c) **Отсоедините вилку от источника питания и (или) аккумуляторную батарею от электроинструмента перед выполнением каких-либо регулировок, заменой принадлежностей или помещением его на хранение.** Подобные меры безопасности уменьшают риск случайного включения электроинструмента.
- d) **Храните неработающий электроинструмент в месте, недоступном для детей, и не разрешайте лицам, не знакомым с электроинструментом или настоящей инструкцией, пользоваться электроинструментом.** Электроинструмент представляет опасность в руках неквалифицированных пользователей.
- e) **Обеспечьте техническое обслуживание электроинструмента. Проверьте электроинструмент на предмет правильности соединения и закрепления движущихся частей, поломки деталей и иных несоответствий, которые могут повлиять на работу. В случае неисправности отремонтируйте электроинструмент перед использованием.** Часто несчастные случаи происходят из-за плохого обслуживания электроинструмента.
- f) **Храните режущие инструменты в заточенном и чистом состоянии.** Режущие инструменты с острыми кромками, обслуживаемые надлежащим образом, режут заклинивают и ими легче управлять.
- g) **Используйте электроинструмент, аксессуары, биты и т.д. в соответствии с настоящей инструкцией с учетом условий и характера выполняемой работы.** Использование электроинструмента для выполнения операций, на которые он не рассчитан, может создать опасную ситуацию.

#### **5) Срок службы**

**Срок службы 5 лет с момента даты продажи.** Если дата продажи не указана, срок службы исчисляется с даты выпуска дрели ударной. Срок хранения—5 лет при условии хранения в упаковке в помещении при температуре воздуха от -10°C до +50°C и относительной влажности воздуха не более 80%.

Критериями предельного состояния дрели ударной являются состояния, при которых его дальнейшая эксплуатация недопустима или экономически нецелесообразна. Например, чрезмерный износ, коррозия, деформация, старение или разрушение узлов и деталей или их совокупность при невозможности их устарения в условиях авторизованных



сервисных центров оригинальными делалами, или экономическая нецелесообразность проведения ремонта.

### **Действия персонала в случае инцидента, критического отказа или аварии:**

При обнаружении нетсправностей в работе оборудования, необходимо прекратить его использование и обратиться к квалифицированному специалисту, использующему только оригинальные детали. Это позволит сохранить безопасность вашего электроинструмента.

**Срок службы: 5 лет.**

## **6) Утилизация**

**Не выбрасывайте электроинструмент в бытовые отходы!** Отслуживший свой срок электроинструмент должен утилизироваться в соответствии с Вашими региональными нормативными актами по утилизации электроинструментов.

**Инструмент соответствует следующим техническим регламентам:**

- ТР ТС 020/2011 «Электромагнитная совместимость технических средств»;
- ТР ТС 004/2011 «О безопасности низковольтного оборудования»;
- ТР ТС 010/2011 «О безопасности машин и оборудования».

## **7) Условия хранения и транспортировки:**

Хранить продукцию необходимо в закрытых помещениях с естественной вентиляцией в упаковке при температуре воздуха от -10°C до +50°C и относительной влажности воздуха не более 80%, что соответствует условиями хранения 5 по ГОСТ 15150-89.

Транспортировать продукцию можно любым видом закрытого транспорта в упаковке производителя или без нее, с сохранением изделия от механических повреждений, атмосферных осадков, воздействия химически-активных веществ и обязательным соблюдением мер предосторожности при перевозке хрупких грузов, что соответствует условиями перевозки 8 по ГОСТ 15150-89.

**Срок хранения: 5 лет.**

## **Возможные неисправности и методы их устранения**

<b>НЕИСПРАВНОСТЬ</b>	<b>ВЕРОЯТНАЯ ПРИЧИНА</b>	<b>ДЕЙСТВИЯ</b>
При включении машины электродвигатель не работает.	Неисправен выключатель; Обрыв шнура питания или монтажных проводов, неисправность вилки шнура питания; Отсутствие контакта щеток с коллектором; Износ/повреждение щеток.	Отключить прибор от сети и к квалифицированному специалисту.
Образование кругового огня на коллекторе.	Износ щеток/Поломка щеткодержатель; Неисправность в обмотке якоря.	Отключить прибор от сети и к квалифицированному специалисту. Самостоятельно прибор ремонтировать категорически запрещается.
При работе из вентиляционных отверстий появляется дым или запах горячей изоляции.	Неисправность в обмоток электродвигатель; Неисправность электрической части инструмента.	
Повышенный шум в редукторе.	Износ/поломка зубчатых колес или подшипников.	
При включении машины шпиндель не вращается.	Поломка редуктора.	

## Критерии предельного состояния

КРИТЕРИИ ПРЕДЕЛЬНОГО СОСТОЯНИЯ:	ВЕРОЯТНАЯ ПРИЧИНА	ДЕЙСТВИЯ
Трещины на поверхностях несущих и корпусных деталей;	Усталостная деформация металла	При выявлении неисправности необходимо отключить прибор от сети и обратиться к квалифицированному специалисту
Повреждение питающего провода или штепсельной вилки;	Перегрузка или обрыв	
Чрезмерный износ или повреждение двигателя и механизма редукторов или совокупность признаков.	Усталостная деформация металла	

ПЕРЕЧЕНЬ КРИТИЧЕСКИХ ОТКАЗОВ:	ДЕЙСТВИЕ:
Искрение электромотора	Необходимо обратиться к квалифицированному специалисту
Появления постотонного шума	Необходимо обратиться к квалифицированному специалисту
<b><u>При выявлении перечисленных выше неисправностей, необходимо отключить прибор от сети и обратиться к квалифицированному специалисту.</u></b>	

## Дополнительные меры безопасности при работе с отбойным молотком

### Меры безопасности

- При работе с дрелью надевайте защитные наушники. Длительное воздействие громкого звука может привести к потере слуха.
- Всегда используйте дополнительную рукоятку, если она входит в комплектацию инструмента. Потеря контроля над инструментом может привести к травме.
- Всегда держите инструмент во время работы за изолированные поверхности рукояток. Оснастка может повредить скрытую проводку или шнур питания инструмента. Контакт электрического провода под напряжением с металлическими частями электроинструмента может привести к поражению электрическим током и травмам оператора.

## Другие факторы риска

**Даже при использовании электроинструмента в соответствии с указаниями невозможно устранить все остаточные факторы риска. В связи с конструкцией и дизайном электроинструмента могут возникнуть следующие опасности:**

- нарушение здоровья в результате вибрации, если инструмент используется в течение длительного периода времени или не надлежащим образом и надлежащем состоянии.
- травмы и повреждения имущества из-за сломанных аксессуаров (рабочего инструмента), вследствие их падения.

**⚠ Внимание!** Этот электроинструмент производит электромагнитное поле во время своей работы. Это поле может, при некоторых обстоятельствах, мешать активным или пассивным медицинским имплантатам. Чтобы снизить риск серьезных или смертельных травм, мы рекомендуем лицам с медицинскими имплантатами проконсультироваться со своим врачом и производителем медицинских имплантатов перед использованием этого электроинструмента.

## Условия реализации:

Розничная торговля инструментом и изделиями производится в магазинах, отделах и секциях магазинов, павильонах и киосках, обеспечивающих сохранность продукции, исключающих попадание воды.

При совершении купли продажи лицо осуществляющее продажу товара, проверяет в присутствии покупателя внешний вид товара, его комплектность и работоспособность. По возможности производит отметку в гарантийном талоне, прикладывает гарантийный чек. Представляет информацию о организациях выполняющих монтаж, подключение, и адреса сервисных центров.

### ТЕХНИЧЕСКИЕ ХАРАКТЕРИСТИКИ

**Отбойный молоток** предназначен для разрушения строительных конструкций из бетона, кирпича и аналогичных материалов, вскрытия асфальто-бетонных покрытий, рыхления твердых и мерзлых грунтов и т.п в производственных и бытовых условиях

Модель	PDB13008 PDB13008-5 PDB13008-7	PDB15006 PDB15006-5 PDB15006-7	PDB17008 PDB17008-5 PDB17008-7	PDB17018 PDB17018-5 PDB17018-7	PDB22001 PDB22001-5 PDB22001-7
Параметры сети питания	220-240В~50/60 Гц				
Потребляемая мощность	1300 Вт	1500 Вт	1700 Вт	1700 Вт	2200 Вт
Тип патрона	HEX	SDS Max	HEX		
Мах частота ударов х/хода	3800 уд/мин	1900 уд/мин	1400 уд/мин	1400 уд/мин	950 уд/мин
Мах сила удара	20 Дж	25 Дж	45 Дж	50 Дж	75 Дж

## УСТРОЙСТВО

Модель PDB13008 PDB13008-5 PDB13008-7



Модель PDB15006 PDB15006-5 PDB15006-7



Модели PDB17008 PDB15006-5 PDB15006-7 и PDB17018 PDB17018-5 PDB17018-7







- 1. Ударный патрон
- 2. Дополнительная рукоятка
- 3. Кнопка включения
- 4. Антивибрационная система
- 5. Регулятор частоты ударов

## ЭКСПЛУАТАЦИЯ

### ⚠ ВНИМАНИЕ!

Перед началом работы с вашим отбойным молотком внимательно прочитайте эту инструкцию и следуйте всем правилам безопасности.

### УСТАНОВКА ДОПОЛНИТЕЛЬНОЙ РУКОЯТКИ

Для вашей личной безопасности мы рекомендуем использовать дополнительную рукоятку постоянно.

Чтобы установить рукоятку, ослабьте крепление повернув крепежный винт против часовой стрелки. Далее установите рукоятку на корпус в нужном вам положении. Затяните крепежный винт рукоятки повернув его по часовой стрелке.

### УСТАНОВКА ОСНАСТКИ В УДАРНЫЙ ПАТРОН

#### ⚠ ВНИМАНИЕ!

Перед установкой оснастки в патрон отключите ваш отбойный молоток от сети питания.

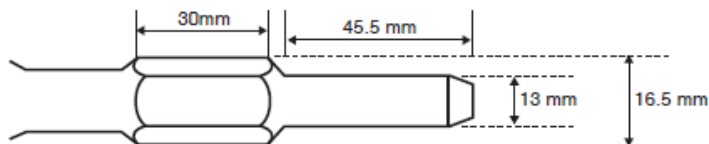
### Модель PDB13008

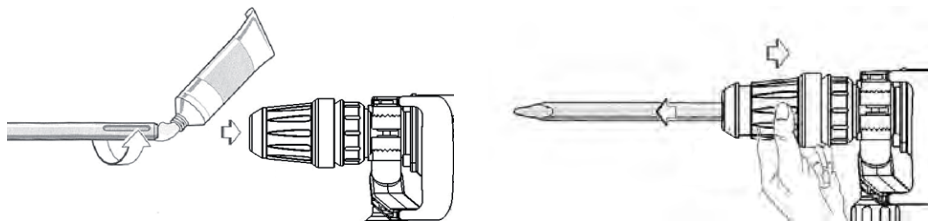


- 1. Фиксатор инструмента
- 2. Бита

Очистите хвостовик биты перед установкой биты. Нажмите на фиксатор инструмента.

Вставьте бит в фиксатор инструмента. Затем отпустите его, чтобы закрепить бит. Чтобы снять бит, выполните процедуру установки в обратном порядке.

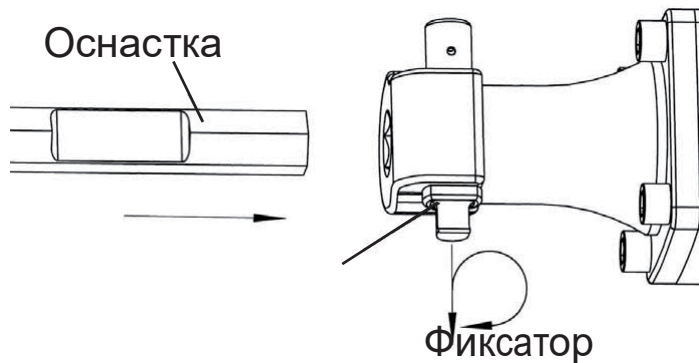




Для установки оснастки в патрон переместите фиксирующую втулку в сторону корпуса перфоратора и удерживайте её в таком положении. Вставьте оснастку в ударный патрон слегка проворачивая её, далее отпустите фиксирующую втулку. Проверьте фиксацию оснастки в патроне попыткой извлечь её из патрона.

Перед установки в патрон, почистите ее и смажьте хвостовик смазкой. Для удаления оснастки действуйте в обратном порядке.

### Модели PDB17008, PDB17018 и PDB22001



Для установки оснастки в патрон вытащите фиксатор и поверните его на 180° по часовой или против часовой стрелки. Вставьте хвостовик оснастки в ударный патрон, поверните фиксатор в исходное положение.

Для удаления оснастки действуйте в обратном порядке.

### КНОПКА ВКЛЮЧЕНИЯ

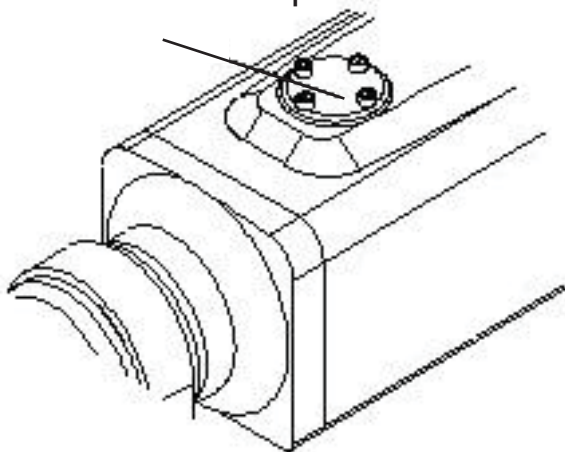
Нажмите кнопку включения для начала работы с отбойным молотком. Для остановки отбойного молотка отпустите кнопку включения.

### ОБСЛУЖИВАНИЕ И ВОЗМОЖНЫЕ НЕИСПРАВНОСТИ

Ваш отбойный молоток требует периодической смазки. Проводите смазку каждые 60 часов работы инструмента. Откройте крышку с помощью шестигранного ключа, долейте 50

грамм масла марки SAE20W/50, закройте крышку и плотно притяните болты.

### Крышка



### ВНИМАНИЕ!

Вашему отбойному молотку необходимо периодическое сервисное обслуживание. Обратитесь в авторизованный сервисный центр каждые 6 месяцев.

### ОБСЛУЖИВАНИЕ

1) Никогда не используйте воду или химические чистящие средства для чистки электроинструмента. Протирайте ваш

электроинструмент сухой тканью.

2) Всегда храните электроинструмент в сухом месте.

3) Следите за чистотой вентиляционных отверстий двигателя.

4) Если вы видите, что в вентиляционных отверстиях двигателя мерцают вспышки, это нормально и никак не повлияет на нормальную работу электроинструмента.

5) Если шнур питания поврежден, его необходимо заменить в ближайшем авторизованном сервисном центре.

#### **ВОЗМОЖНЫЕ НЕИСПРАВНОСТИ**

1) Если ваш отбойный молоток не работает, проверьте подключен ли шнур питания к электрической сети.

2) При невозможности устранить неисправность, обратитесь в ближайший авторизованный сервисный центр.

**Гарантийные обязательства – Гарантийный талон**

**УСЛОВИЯ ГАРАНТИЙНОГО ОБСЛУЖИВАНИЯ**

Гарантийный срок – 12 месяцев со дня продажи.

Срок службы изделия установлен в соответствии с действующим Российским законодательством и составляет 5 лет со дня продажи.

Владелец инструмента имеет право на бесплатный ремонт изделия в течении гарантийного срока по тем неисправностям, являющимся следствием производственных дефектов.

В гарантийный ремонт принимается инструмент при обязательном наличии правильно оформленных документов: гарантийного талона установленного образца с правильно и полностью заполненными полями, штампом торговой организации и подписью покупателя. Инструмент принимается только в чистом и собранном виде

**Гарантия не распространяется на:**

- сменные принадлежности (аксессуары и оснастка), например: диски, ножи, сверла, буры, патроны, подошвы шлифовальных и ленточных машин, фильтры и т.п.
- быстроизнашивающиеся детали, например: угольные щетки, приводные ремни, сальники, защитные кожухи, направляющие ролики, резиновые уплотнения, подшипники, зубчатые ремни и колеса, стволы и т.п. Замена их в течение гарантийного срока является платной услугой.
- шнуры питания, в случае повреждения изоляции, подлежат обязательной замене без согласия владельца (услуга платная)
- замену корпуса электроинструмента

**Гарантийный ремонт не осуществляется в следующих случаях:**

- отсутствие, повреждение или изменение серийного номера на инструменте или гарантийном талоне, а также при их несоответствии
- использование инструмента не по назначению, указанному в инструкции по эксплуатации
- выход из строя вследствие перегрузки (одновременный выход из строя обмоток якоря и статора или обеих обмоток статора – выявляется только при диагностике в сервисном центре)
- механические повреждения электроинструмента
- возникновение недостатков из-за действий третьих лиц, непреодолимой силы, стихийных бедствий, неблагоприятных атмосферных воздействий и/или внешних воздействий агрессивных сред и высоких температур
- естественный износ инструмента: полная или частичная выработка ресурса, сильное внутреннее или внешнее загрязнение, ржавчина, отработанная смазка в редукторе (см. главу «Указание по технике безопасности» в инструкции)

- порча инструмента из-за скачков напряжения в электросети
- повреждение изделия вследствие несоблюдения правил хранения и транспортировки (см. главу «Указание по технике безопасности»)
- после попыток самостоятельного вскрытия, ремонта, внесения конструктивных изменений и смазки электроинструмента в гарантийный период, о чем свидетельствуют, например, заломы на шлицевых частях крепежа корпусных деталей
- поломок, связанных с недостатком ухода за электроинструментом
- частично или полностью разобранный электроинструмент.

Профилактическое обслуживание электроинструмента (чистка, промывка и замена смазки) в гарантийный период является платной услугой.

Владелец электроинструмента доверяет проведение диагностики в сервисном центре в свое отсутствие.

О возможных нарушениях, изложенных выше условий гарантийного обслуживания, владельцу сообщается после проведения диагностики электроинструмента в сервисном центре.

Гарантийный талон № \_\_\_\_\_

Наименование инструмента и модель \_\_\_\_\_

Серийный № \_\_\_\_\_

Год выпуска \_\_\_\_\_ 202\_\_\_\_\_

Дата продажи \_\_\_\_\_ (\_\_\_\_) \_\_\_\_\_ 202\_\_\_\_\_

Наименование торговой организации \_\_\_\_\_

Подпись продавца \_\_\_\_\_

**Внимание! Товар получен в исправном состоянии, без видимых повреждений в полной комплектности, проверен в моем присутствии, претензий к внешнему виду и качеству и комплектации товара не имею. С условиями гарантийного обслуживания ознакомлен и согласен.**

Подпись владельца \_\_\_\_\_

Штамп торговой организации

Изготовитель: **INGCO TOOLS CO., LIMITED**  
Адрес: № 45 Songbei Road, Suzhou Industrial Park, China

Гарантийный талон № _____	Гарантийный талон № _____	Гарантийный талон № _____
Дата приемки _____	Дата приемки _____	Дата приемки _____
Сервисный центр _____	Сервисный центр _____	Сервисный центр _____
Дата выдачи _____	Дата выдачи _____	Дата выдачи _____
Подпись клиента _____	Подпись клиента _____	Подпись клиента _____

# INGCO

INGCO TOOLS CO.,LIMITED

[www.ingco.com](http://www.ingco.com)

MADE IN CHINA

0419.V04