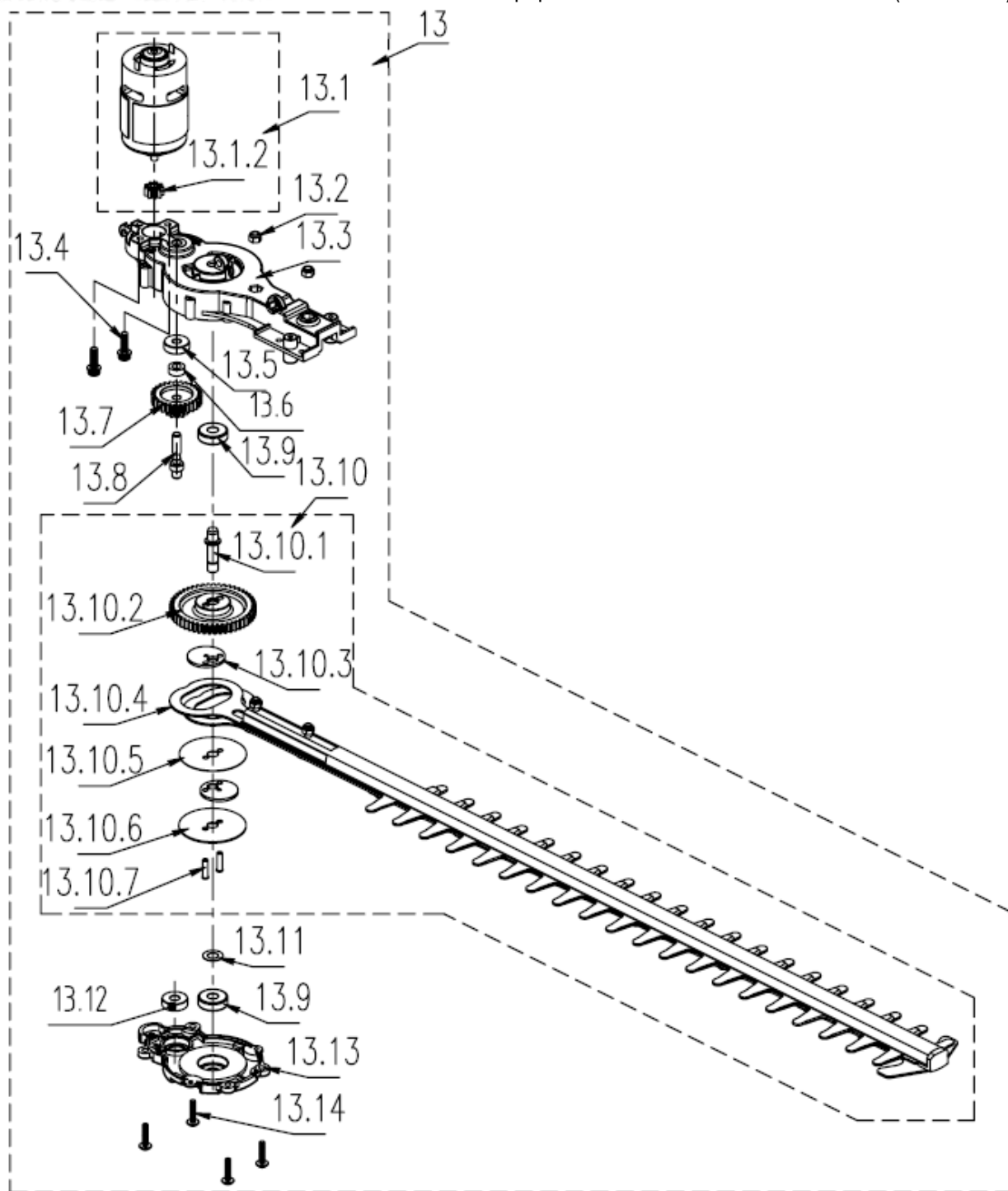


№	Артикул	Наименование	Σ	№	Артикул	Наименование	Σ
1	40415-001	Крышка отсека АКБ	1	9.6	202999001731	Ручка, передняя половина	1
2	40415-002	Микровыключатель	1	9.7	8185-751301-0100120	Задняя часть рукоятки	1
3	40415-003	Пружина	2	9.8	8SJAB40-16D	Винт	2
4	40415-004	Рычаг включения	1	10	40415-010	Микровыключатель	1
5	40415-005	Плата электронная	1	11	40415-011	Изолятор	2
6	40415-006	Кабель	1	12	40415-012	Винт	2
7	40415-007	Пружина	1	13	См. стр. 2		1
8	40415-008	Корпус, левая половина	1	14	40415-033	Чехол ножниц	1
9	40415-009	Ручка в сборе	1	15	40415-034	Замок АКБ	1
9.1	8SEAB40-14D	Винт	4	16	40415-035	Изолятор	2
9.2	8186-751301-0000120	Кронштейн, левый	1	17	40415-036	Винт	2
9.3	8186-751302-0000120	Кронштейн, правый	1	18	40415-037	Корпус, правая половина	1
9.4	202024003158	Ручка, задняя половина	1	19	40415-038	Винт	15
9.5	8342-481001-0000000	Пружина	1				



№	Артикул	Наименование	Σ	№	Артикул	Наименование	Σ
13	40415-013	Режущий узел, комплект	1	13.10.1	40415-022	Ось шестерни	1
13.1	40415-М	Электродвигатель, комплект	1	13.10.2	40415-023	Шестерня ведомая	1
13.1.2	201004000339	Шестерня ведущая	1	13.10.3	40415-024	Эксцентрик	2
13.2	40415-014	Гайка	2	13.10.4	40415-025	Нож	1
13.3	40415-015	Кронштейн двигателя	1	13.10.5	40415-026	Опора эксцентрика	1
13.4	40415-015	Винт	1	13.10.6	40415-027	Опора эксцентрика	1
13.5	40415-016	626 подшипник	1	13.10.7	40415-028	Палец	2
13.6	40415-017	Втулка	1	13.11	40415-029	Втулка	1
13.7	40415-018	Шестерня промежуточная	1	13.12	8ВС-190706-ST	Подшипник 607	1
13.8	40415-019	Ось шестерни	1	13.13	40415-031	Крышка редуктора	1
13.9	40415-020	680Z подшипник	1	13.14	40415-032	Винт	4
13.10	40415-021	Нож, комплект	1				