

# INGCO

## Lithium-Ion Multi-tool

**RU** Аккумуляторный многофункциональный инструмент Li-Ion

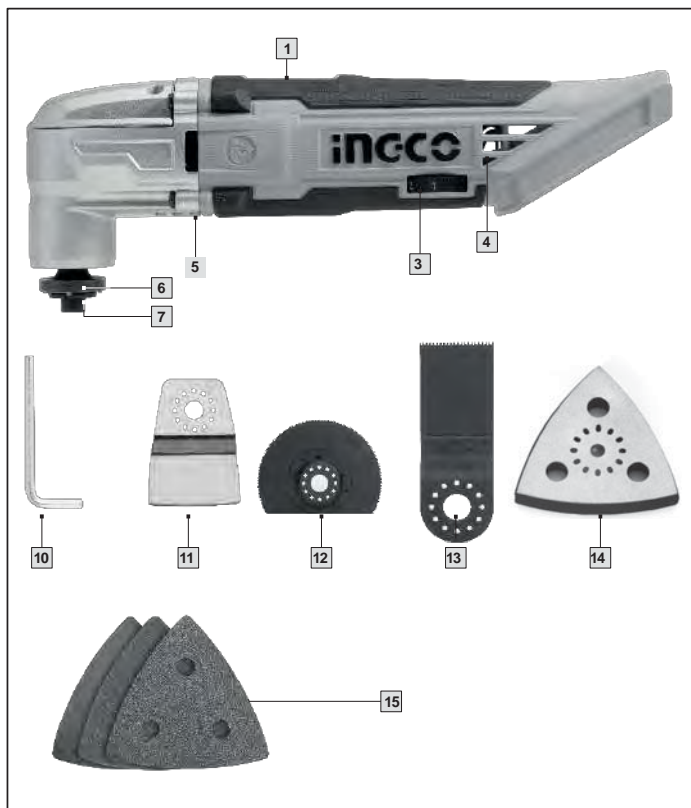


**CMLI2001**



**TM.by**  
ONLINE STORE

<https://tm.by>  
Интернет-магазин





## Аккумуляторный многофункциональный инструмент

### ● Введение

Поздравляем вас с покупкой нового устройства. Вы выбрали продукт высокого качества. Инструкции по эксплуатации являются частью продукта. Инструкции содержат важную информацию по безопасному использованию и утилизации. Перед использованием продукта ознакомьтесь со всеми инструкциями по технике безопасности. Используйте устройство только в соответствии с описанием и с указанным применением. Если вы передаете продукт кому-либо, убедитесь, что вы также передали всю соответствующую документацию.

### ● Надлежащее использование

Устройство предназначено для пиления, резки и шлифования. Предпочтительные материалы, на которых может использоваться устройство: дерево, пластик, элементы гипсокартона, легкие и цветные металлы, крепежные детали (например, гвозди, шурупы) и настенная плитка. Он особенно подходит для точных работ. Любое другое использование или модификация устройства считается неправильным или опасным использованием. Не для коммерческого применения.

### ● Функции

|    |  |
|----|--|
| 1  | Переключатель ВКЛ/ВЫКЛ                   |
| 2  | LED подсветка                            |
| 3  | Предустановка скорости колебания колеса  |
| 4  | Заслонки                                 |
| 5  | Подсветка инструмента                    |
| 6  | Безопасный очиститель                    |
| 7  | Зажимной болт                            |
| 10 | Торцовый ключ                            |
| 11 | Скребок 79 x 52 mm                       |
| 12 | Лезвие сегментной пилы 85 mm             |
| 13 | Лезвие для погружной пилы HCS 95 x 32 mm |
| 14 | Шлифовальная пластина                    |
| 15 | 3 шлифовальных листов                    |

### ● Технические данные

#### Аккумуляторный многофункциональный инструмент:

Номинальное напряжение:  20 V

Контроль скорости: 5000–20000 /min

### ● Общие рекомендации по безопасности



**⚠ WARNING! Прочтите все инструкции по безопасности!**

Несоблюдение рекомендаций и инструкций по безопасности может привести к поражению электрическим током, возгоранию и/или серьезным травмам.

#### Храните все инструкции по технике безопасности в надежном месте для использования в последующем!

Термин «электроинструмент», используется в рекомендациях по технике безопасности.

(через сетевой шнур) и электроинструменты с питанием от аккумуляторных батарей (без сетевого шнура).

### 1. Безопасность на рабочем месте

a) Держите рабочее место в чистоте.

Беспорядок на рабочем месте или неосвоенные участки могут привести к несчастным случаям.

b) Не используйте этот электроинструмент с легковоспламеняющимися жидкостями, легковоспламеняющимися газами или пылью во взрывоопасной среде. Во время работы, включая и выключая прибор, он испускает искры, которые могут воспламенить пыль или пары.

c) Не подпускайте детей и посторонних к рабочей зоне при использовании электроинструмента. Если вы отвлекаетесь во время работы с инструментом, вы можете потерять контроль над электроинструментом.

### 2. Электробезопасность

a) Вилки электроинструмента должны соответствовать розетке. Ни в коем случае не модифицируйте вилку. Не используйте переходники с заземленными электроинструментами. Использование немодифицированных вилок и соответствующих розеток снизит риск поражения электрическим током.

b) Избегайте контакта тела с заземленными поверхностями, такими как трубы, радиаторы, плиты и охладители. Если тело заземлено, есть повышенный риск поражения электрическим током.

c) Электроинструмент не должен подвергаться воздействию дождя или влаги. Вода, попадая в электроинструмент, увеличивает риск поражения электрическим током.

d) Никогда не используйте кабель для переноски, подвешивания или

отключения электроинструмента.  
Держите кабель вдали от источников  
тепла, масла, острых поверхностей или  
движущихся частей. Поврежденный или  
запутавшийся кабель увеличивает риск  
поражения электрическим током.

## Рекомендации техники безопасности для электроинструментов

- e) При работе с электроинструментом на открытом воздухе используйте удлинитель, подходящий для использования на открытом воздухе. Использование специального кабеля для использования на открытом воздухе, снижает риск поражения электрическим током.
- f) Если неизбежно использование электроинструмента во влажном помещении или пространстве, используйте наземный автоматический выключатель утечки. Использование наземного автоматического выключателя RCD снижает риск поражения электрическим током.
- f) Одевайтесь правильно. Не носите свободную одежду или украшения. Держите волосы, одежду и перчатки подальше от движущихся частей. Свободная одежда, украшения или длинные волосы могут попасть в движущиеся части.
- g) Если предусмотрены устройства для подключения пылеуловителей или пылесборника, убедитесь, что они подключены и используются надлежащим образом. Использование пылесборника может снизить опасность скопления пыли.

### 3. ЛИЧНАЯ БЕЗОПАСНОСТЬ

- a) Будьте внимательны, следите за своими действиями и руководствуйтесь здравым смыслом при работе с электроинструментом. Не пользуйтесь электроинструментом в уставшем состоянии, под действием наркотиков, алкоголя или лекарств. Незначительная невнимательность при работе с электроинструментом может привести к серьезным травмам.
- b) Используйте средства индивидуальной защиты (СИЗ). Всегда надевайте защитные очки. Защитные средства, такие как респиратор, нескользящая защитная обувь, каска, средства защиты органов слуха, используемые в соответствующих условиях, уменьшат количество травм.
- c) Не допускать непреднамеренный запуск. Прежде чем подключать к источнику питания и / или аккумуляторной батарее, поднимать или переносить инструмент, убедитесь, что выключатель находится в выключенном положении.
- d) Уберите лишние вещи, такие как регулировочный или гаечный ключ перед включением электроинструмента. Ключ, оставленный на вращающейся части электроинструмента, может привести к травме.
- e) Всегда стойте на ногах и сохраняйте равновесие. Это позволяет лучше контролировать электроинструмент в

### 4. ЭКСПЛУАТАЦИЯ И ОБСЛУЖИВАНИЕ ЭЛЕКТРОИНСТРУМЕНТА

- a) Не применяйте чрезмерную силу к электроинструменту. Используйте электроинструмент для соответствующих работ. Правильное использование электроинструмента обеспечивает безопасность при работе.
- b) **Do not use an electrical power tool if its switch is defective.** An electrical power tool that can no longer be switched on and off is dangerous and must be repaired. Не используйте электроинструмент, если выключатель не исправен. Любой электроинструмент с неисправным выключателем, опасен и подлежит ремонту.
- c) Отсоедините вилку от источника питания и / или аккумуляторную батарею от электроинструмента перед выполнением любых настроек, сменой запчастей или хранением электроинструмента.
- d) Храните неиспользуемые электроинструменты в недоступном для детей месте и не позволяйте лицам, не знакомым с электроинструментом или данными инструкциями, работать с электроинструментом. Электроинструменты опасны в руках неподготовленных пользователей.
- e) Ремонтуйте электроинструменты. Проверьте, нет ли перекоса или заедания движущихся частей, поломок

## **Рекомендации техники безопасности для электроинструментов**

и др., которые могут повлиять на работу электроинструмента. В случае повреждения перед использованием отремонтируйте электроинструмент. Многие несчастные случаи возникают из-за неправильного техобслуживания электроинструмента.

f)

## Рекомендации техники безопасности для электроинструментов

Держите режущие части острыми и чистыми. Правильно обслуживаемые режущие части с острыми режущими краями менее подвержены неисправностям.

- g) Используйте электроинструмент, принадлежности, насадки для инструментов и т. д. строго в соответствии с данной инструкцией, учитывая условия работы и тип работы. Использование электроинструмента для работ, которые отличаются от назначения инструмента, может привести к опасной ситуации.

медицинской помощью. Вытекающая из батареи жидкость может вызвать раздражение кожи или ожоги.

### **ВНИМАНИЕ! ОПАСНОСТЬ ВЗРЫВА!**

Аккумуляторы необходимо перезаряжать!

## 5. ЭКСПЛУАТАЦИЯ И ОБСЛУЖИВАНИЕ АККУМУЛЯТОРНОГО ИНСТРУМЕНТА

- a) Заряжайте аккумуляторную батарею только с помощью зарядного устройства, рекомендованного производителем, который разработан для определенного типа аккумуляторных батарей. При использовании аккумуляторных батарей других типов существует опасность возгорания.
- b) Только поставляемые аккумуляторные блоки должны использоваться с электроинструментом. Использование других аккумуляторных блоков может привести к опасности травм или возгорания.
- c) Храните аккумуляторные батареи вдали от канцелярских скрепок, монет, ключей, гвоздей, шурупов или других мелких металлических предметов, которые могут привести к замыканию контактов. Короткое замыкание контактов аккумуляторной батареи может привести к тепловому повреждению или пожару.
- d) При неправильном использовании жидкость может вытечь из аккумуляторных батарей. Если это произойдет, избегайте контакта с жидкостью.

В случае контакта промойте пораженный участок водой. При попадании жидкости в глаза обратитесь за дополнительной



## Рекомендации техники безопасности для электроинструментов

### 6. ТЕХОБСЛУЖИВАНИЕ

- a) Поручите ремонт электроинструмента квалифицированному специалисту по ремонту с использованием только идентичных запасных частей. Это обеспечит безопасность электроинструмента.

#### Советы по безопасности к данному многофункциональному инструменту

Во время работы крепко держите электроинструмент обеими руками, сохраняя правильную опору и равновесие. Безопаснее направлять электроинструмент двумя руками. Закрепите заготовку в зажиме или тисках, так удерживается на месте более надежно, чем рукой. Содержите рабочую зону в чистоте. Смеси материалов могут быть особенно опасными. Пыль из легких сплавов может загореться или взорваться. Не используйте устройство, если шнур питания или вилка повреждены. Не прикасайтесь к сетевому шнуру, если он поврежден или порезан во время использования устройства. Немедленно вытащите вилку из розетки и обратитесь к квалифицированному специалисту или в сервисный центр для ремонта устройства. Поврежденные сетевые шнуры увеличивают риск поражения электрическим током. При замене инструмента в приборе надевайте защитные перчатки. Инструмент нагревается при длительном использовании. Используйте электроинструмент только для сухой шлифовки / пиления / резки. Не используйте устройство, если оно влажное, и не используйте его во влажной среде. Попадание воды в электрическое устройство увеличивает риск поражения электрическим током. Держите руки подальше от области пыльного полотна. Не трогайте нижнюю часть заготовки. Прикосновение к пыльному полотну может привести к

- Воспользуйтесь подходящим детектором, чтобы найти кабели / трубы скрытых коммуникаций, или обратитесь к местным поставщикам коммунальных услуг. Контакт с электрическими кабелями может привести к возгоранию или поражению электрическим током. Повреждение газовой трубы может привести к взрыву. Проникновение в водопроводную трубу может привести к повреждению имущества или поражению электрическим током.
- При использовании удлинителя всегда используйте тот, который одобрен для использования на открытом воздухе.

## Рекомендации техники безопасности для электроинструментов/ Перед использованием

**⚠ WARNING!** Любая вредная / ядовитая пыль, образующаяся при шлифовании, представляет опасность для здоровья человека, работающего с устройством, и всех, кто находится рядом с рабочей зоной.

**Надевайте защитные очки и респиратор от пыли!**

- Убедитесь в наличии достаточной вентиляции при работе с пластиком, краской, лаком и др..
- Не замачивайте материалы или поверхность, с которыми вы собираетесь работать, жидкостями, содержащими растворители.

### ● Совет по использованию

#### Принцип действия:

Колебательный двигатель позволяет рабочему инструменту совершать колебания назад и вперед от 5000 до 20000 раз в минуту, что обеспечивает точную работу в ограниченном пространстве.

#### Распиловка / резка:

- Используйте только неповрежденные и бездефектные пильные полотна, так как они могут сломаться, если они затупились или были повреждены иным образом.
- При распиливании легких строительных материалов соблюдайте нормативные требования и рекомендации производителя.
- Используйте устройство только в режиме погружного пиления на мягких материалах, таких как дерево, гипсокартон и т. Д.!

#### Шлифовка:

- Убедитесь, что вы используете равномерное контактное давление. Это увеличит срок службы шлифовального листа.

### ● Запуск

#### ● Проверка заряда аккумулятора

Когда устройство включено, индикатор состояния батареи  2 показывает состояние или оставшийся заряд следующим образом:

КРАСНЫЙ / ОРАНЖЕВЫЙ / ЗЕЛЕНЫЙ =

максимальный заряд / мощность

КРАСНЫЙ / ОРАНЖЕВЫЙ = средний заряд / мощность

КРАСНЫЙ = низкий заряд - зарядить

аккумулятор

### ● Выбор инструмента

Примечание: универсальная система с простой заменой инструмента подходит для обычных принадлежностей.



Пильный диск для погружной пилы HCS 95 x 32 мм

**Материалы:**

Дерево, пластик, гипс и другие мягкие материалы

**Использование:**

- Пилы
- Пиление близко к краю, даже в труднодоступных местах

Пример: вырезание выемок в стенах из легких строительных конструкций (см. Рис. А и В).



Лезвие сегментной пилы

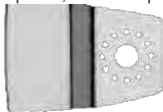
**Материалы:**

Дерево, сталь

**Использование:**

- Резка и врезная резка
- Близко к краю пропила, даже в труднодоступных местах

Пример: Укладка паркета и других напольных покрытий, включая врезной распил (см. Рис. С).



Скребок

Материалы: Мотор / остатки цемента, клей для плитки / ковра, краска / остатки силикона

**Использование:**

Удаление остатков материала, например остатков коврового клея на полу (см. Рис. D)



Шлифовальная пластина

**Материалы:**

Дерево и металл (включая шлифовальные листы), краска \*, камень \*

\* в зависимости от шлифовального листа

**Использование:**

· Шлифовка материалов с помощью  
(см. рис. ЕиГ)

● **Прикрепите шлифовальный лист к шлифовальной пластине**

- Отцентрируйте шлифовальный лист 15 на шлифовальной пластине 14.

● **Смена инструмента нанесения (см. Рис. G)**

**⚠ WARNING! ОПАСНОСТЬ ТРАВМ!**  
Всегда извлекайте аккумулятор из устройства перед работой с электроинструментом.

- Удалите любой уже вставленный инструмент, для этого ослабьте зажимной винт 7 с помощью шестигранного ключа 10 и снимите инструмент.
- Установите инструмент (например, пильный диск 13) на крепление инструмента.

ПРИМЕЧАНИЕ: Вы можете разместить инструмент в любом из возможных положений на держателе

- инструмента. Закрепите инструмент на месте зажимным винтом 7 и зажимной пластиной.

Затяните зажимной винт 7 с помощью шестигранника 10.

- Убедитесь, что инструмент плотно закреплен.

Неправильно или ненадежно прикрепленные инструменты могут отсоединиться во время использования и травмировать вас.

● **Операции**

● **Вкл/выкл**

● **Выбор скорости колебания**

- Предварительно выберите требуемую частоту колебаний с помощью кнопки настройки частоты колебаний.3

ПРИМЕЧАНИЕ. Требуемая частота колебаний зависит от материала и условий работы и может быть определена с помощью практического испытания.

● **Техническое обслуживание и очистка**

**⚠ WARNING! ОПАСНОСТЬ ТРАВМ!**

Всегда вынимайте аккумулятор из устройства перед работой с электроинструментом.

- Не используйте острые предметы для чистки устройства. Не допускайте попадания жидкостей в устройство. В противном случае устройство может быть повреждено.
- Чаще очищайте устройство; для достижения наилучших результатов делайте это сразу после того, как вы закончили его использование. Используйте сухую ткань для очистки корпуса - ни при каких обстоятельствах не используйте бензин, растворители или чистящие средства, которые разъедают пластик.
- Для тщательной очистки устройства требуется пылесос.
- Отверстия для вентиляции всегда должны быть свободными. Удаляйте приставшую пыль узкой малярной кистью.
- При хранении литий-ионного аккумулятора в течение длительного времени регулярно проверяйте уровень заряда. Оптимальный уровень заряда составляет от 50% до 80%.
- Оптимальные условия для хранения - прохлада и сухость.

Примечание. Запасные части, не указанные в списке (например, угольные щетки, переключатели), можно заказать через наш колл-центр.

- Сдвиньте переключатель ВКЛ / ВЫКЛ 1 вперед, чтобы включить устройство.
- Сдвиньте переключатель ВКЛ / ВЫКЛ 1 назад, чтобы выключить устройство.

## Гарантийные обязательства – Гарантийный талон

### УСЛОВИЯ ГАРАНТИЙНОГО ОБСЛУЖИВАНИЯ

Гарантийный срок – 12 месяцев со дня продажи.

Срок службы изделия установлен в соответствии с действующим Российским законодательством и составляет 5 лет со дня продажи.

Владелец инструмента имеет право на бесплатный ремонт изделия в течении гарантийного срока по тем неисправностям, являющимся следствием производственных дефектов.

В гарантийный ремонт принимается инструмент при обязательном наличии правильно оформленных документов: гарантийного талона установленного образца с правильно и полностью заполненными полями, штампом торговой организации и подписью покупателя. Инструмент принимается только в чистом и собранном виде

**Гарантия не распространяется на:**

- сменные принадлежности (аксессуары и оснастка), например: диски, ножи, сверла, буры, патроны, подошвы шлифовальных и ленточных машин, фильтры и т.п.
- быстроизнашивающиеся детали, например: угольные щетки, приводные ремни, сальники, защитные кожухи, направляющие ролики, резиновые уплотнения, подшипники, зубчатые ремни и колеса, стволы и т.п. Замена их в течение гарантийного срока является платной услугой.
- шнуры питания, в случае повреждения изоляции, подлежат обязательной замене без согласия владельца (услуга платная)
- замену корпуса электроинструмента

**Гарантийный ремонт не осуществляется в следующих случаях:**

- отсутствие, повреждение или изменение серийного номера на инструменте или гарантийном талоне, а также при их несоответствии
- использование инструмента не по назначению, указанному в инструкции по эксплуатации
- выход из строя вследствие перегрузки (одновременный выход из строя обмоток якоря и статора или обеих обмоток статора – выявляется только при диагностике в сервисном центре)
- механические повреждения электроинструмента
- возникновение недостатков из-за действий третьих лиц, непреодолимой силы, стихийных бедствий, неблагоприятных атмосферных воздействий и/или внешних воздействий агрессивных сред и высоких температур
- естественный износ инструмента: полная или частичная выработка ресурса, сильное внутреннее или внешнее загрязнение, ржавчина, отработанная смазка в редукторе (см. главу «Указание по технике безопасности» в инструкции)

- порча инструмента из-за скачков напряжения в электросети
- повреждение изделия вследствие несоблюдения правил хранения и транспортировки (см. главу «Указание по технике безопасности»)
- после попыток самостоятельного вскрытия, ремонта, внесения конструктивных изменений и смазки электроинструмента в гарантийный период, о чем свидетельствуют, например, заломы на шлицевых частях крепежа корпусных деталей
- поломки, связанных с недостатком ухода за электроинструментом
- частично или полностью разобранный электроинструмент.

Профилактическое обслуживание электроинструмента (чистка, промывка и замена смазки) в гарантийный период является платной услугой.

Владелец электроинструмента доверяет проведение диагностики в сервисном центре в свое отсутствие.

О возможных нарушениях, изложенных выше условий гарантийного обслуживания, владельцу сообщается после проведения диагностики электроинструмента в сервисном центре.

Гарантийный талон № \_\_\_\_\_

Наименование инструмента и модель \_\_\_\_\_

Серийный № \_\_\_\_\_

Год выпуска \_\_\_\_\_ 202\_\_\_\_\_

Дата продажи \_\_\_\_\_ (\_\_\_\_) \_\_\_\_\_ 202\_\_\_\_\_

Наименование торговой организации \_\_\_\_\_

Подпись продавца \_\_\_\_\_

**Внимание! Товар получен в исправном состоянии, без видимых повреждений в полной комплектности, проверен в моем присутствии, претензий к внешнему виду и качеству и комплектации товара не имею. С условиями гарантийного обслуживания ознакомлен и согласен.**

Подпись владельца \_\_\_\_\_

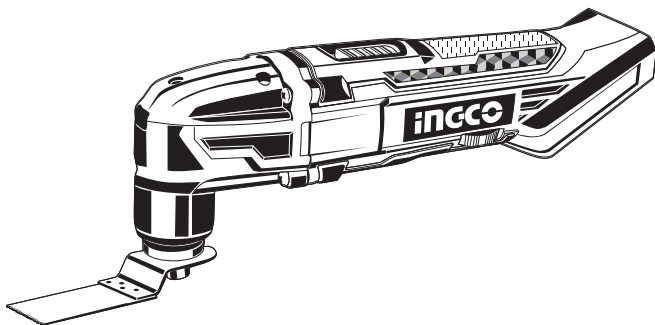
Штамп торговой организации

Изготовитель: INGCO TOOLS CO., LIMITED

Адрес: № 45 Songbei Road, Suzhou Industrial Park, China

|                           |                           |                           |
|---------------------------|---------------------------|---------------------------|
| Гарантийный талон № _____ | Гарантийный талон № _____ | Гарантийный талон № _____ |
| Дата приемки _____        | Дата приемки _____        | Дата приемки _____        |
| Сервисный центр _____     | Сервисный центр _____     | Сервисный центр _____     |
| Дата выдачи _____         | Дата выдачи _____         | Дата выдачи _____         |
| Подпись клиента _____     | Подпись клиента _____     | Подпись клиента _____     |

# INGCO



INGCO TOOLS CO., LIMITED  
[www.ingco.com](http://www.ingco.com)  
MADE IN CHINA  
0519.V01

**CMLI2001**

**TM!by**  
ONLINE STORE

<https://tm.by>  
Интернет-магазин