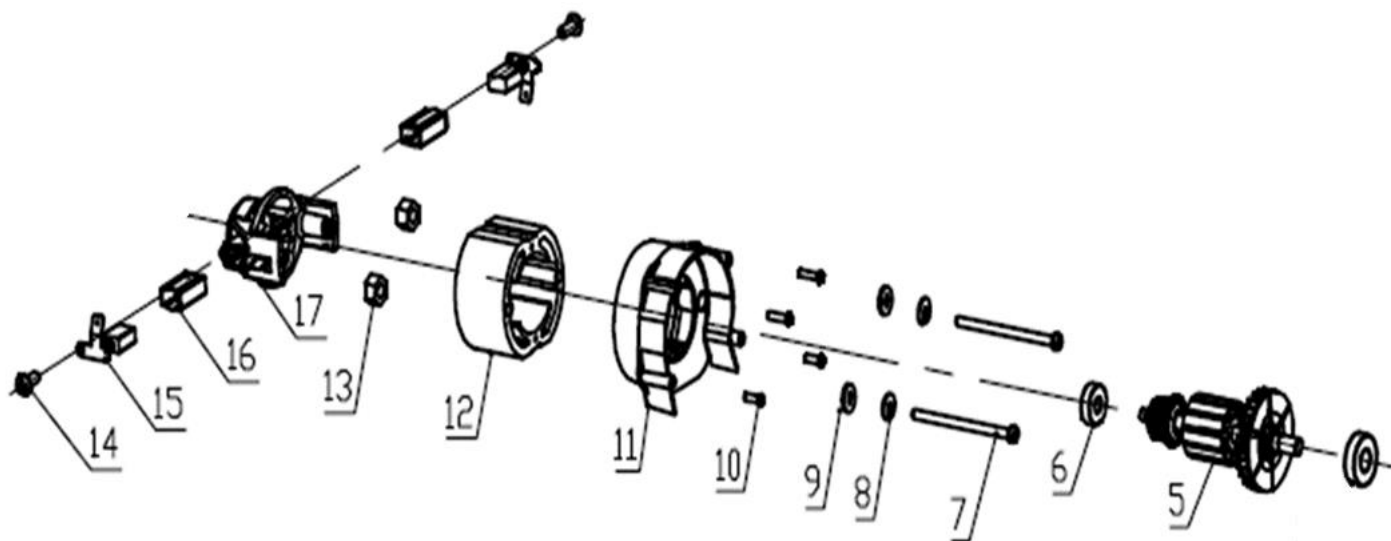
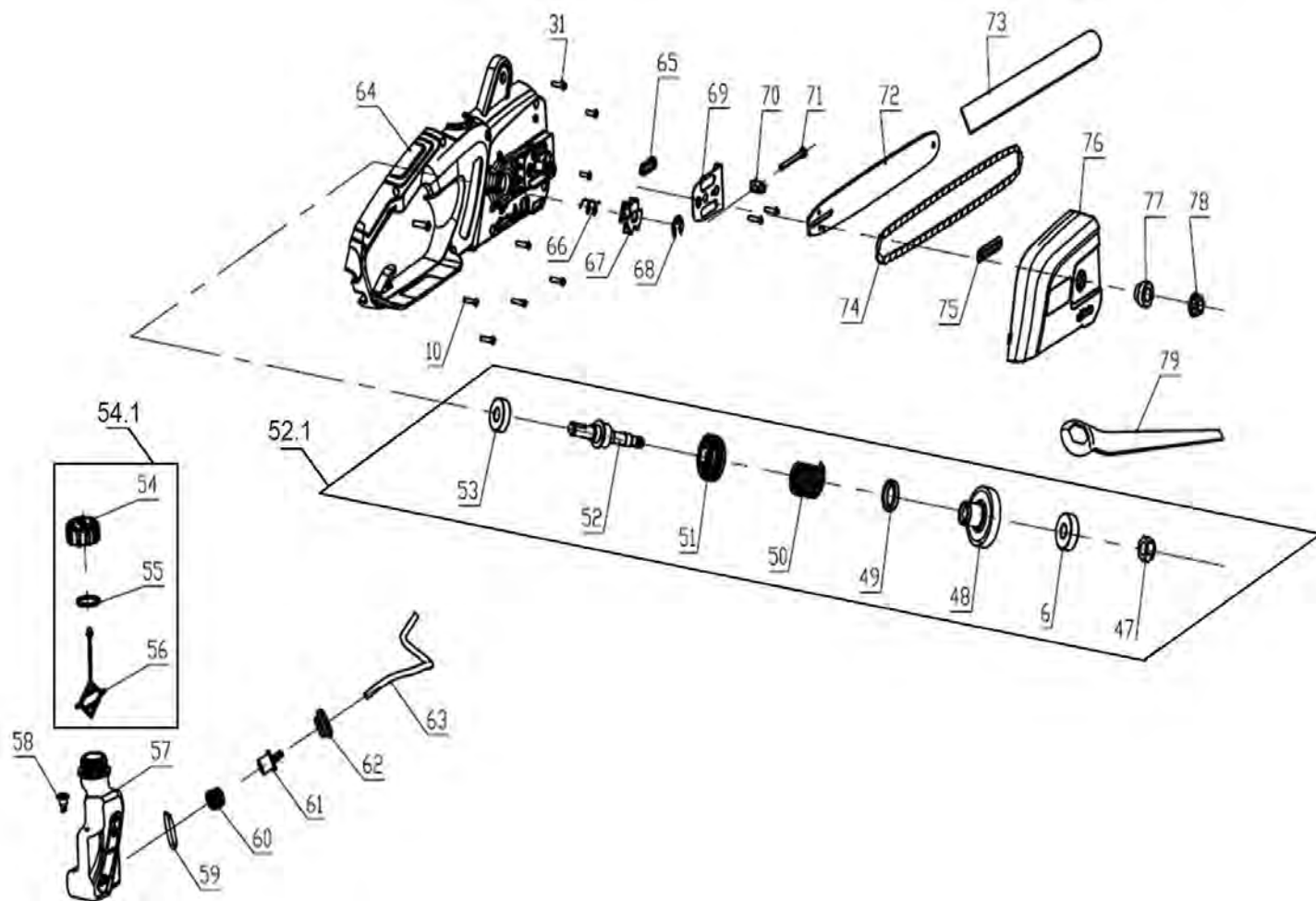


№	Артикул	Наименование	К-во	№	Артикул	Наименование	К-во
1	OT152-7C10101	Кабель питания с вилкой	1	31	OT403-ABAD50-3001	Винт	1
2	OT356-7C10101	Втулка кабельная	1	32	OT446-7C11202	Пружина торсионная	1
3	OT257-7C11201	Корпус левая половина	1	33	OT358-7C11201	Втулка направляющая	1
10	OT403-ABAD40-1601	Винт	4	34	OT212-7C11202	Накладка тормозная	1
18	OT310-7C11201	Крышка двигателя	1	35	OT401-A041603	Шайба плоская	2
19	OT253-7C10301	Рукоятка	1	36	OT446-7C11201	Пружина торсионная	1
20	OT205-7C10801	Ручка тормоза	1	37	OT218-7C11201	Тяга соединительная	1
21	OT401-A061203	Шайба	1	38	OT219-7C11201	Рычаг	1
22	OT402-G0601	Кольцо стопорное	2	39	OT445-7C10501	Пружина тормозного механизма	1
23	OT403-ABAD40-1201	Винт	10	40	OT125-7C10101	Конденсатор	1
24	OT401-A051003	Шайба	1	41	10000-00006	Микровыключатель	1
25	OT274-7C10801	Стопор ручки	1	42	OT329-7C10103	Кольцо уплотнительное	2
26	OT444-7C10802	Пружина	1	43	OT305-7C10301	Штуцер подачи масла	1
27	OT210-7C10101	Пластина прижимная	1	44	OT293-7C11201	Крышка	1
28	OT271-7C10701	Кнопка разблокировки включения	1	45	OT550-7C11201	Насос масляный	1
29	OT444-7C10101	Пружина кнопки разблокировки	1	46	OT336-7C10802	Шлаг масляный	1
30	OT250-7C11201	Клавиша включения	1				



№	Артикул	Наименование	К-во	№	Артикул	Наименование	К-во
4	OT450-A00600101	Подшипник ротора сторона крыльчатки	1	11	OT264-7C11201	Кронштейн мотора	1
5	OT114-7C11202	Ротор	1	12	OT116-7C11202	Статор	1
6	OT450-A0060801	Подшипник ротора сторона коллектора	1	13	OT404-F0403	Гайка шестигранная	2
7	OT403-7C10102	Винт статора	2	14	OT403-NBCD30-0803	Винт	4
8	OT401-B040803	Шайба пружинная	2	15	OT120-7C11201	Щетка электродвигателя	2
9	OT401-A040803	Шайба плоская	2	16	OT122-7C11201	Щеткодержатель	2
10	OT403-ABAD40-1601	Винт	4	17	OT264-7C11202	Кронштейн мотора	1



№	Артикул	Наименование	К-во	№	Артикул	Наименование	К-во
6	OT450-A00060801	Подшипник шариковый	1	61	OT233-7C10101	Штуцер бака масляного	1
10	OT403-ABAD40-1601	Винт	7	62	OT329-7C10101	Уплотнение масляного шланга	1
31	OT403-ABAD50-3001	Винт	1	63	OT336-7C10801	Шланг масляный	1
47	OT404-B0803	Гайка	1	64	OT257-7C11202	Корпус правая половина со шпильками	1
48	OT244-7C11201	Шестерня ведомая	1	65	OT329-7C10104	Уплотнитель подачи масла (впуск)	1
49	OT357-7C10102	Втулка	1	66	OT444-7C10104	Пружина ведущей звездочки	1
50	OT446-7C11203	Пружина тормоза	1	67	OT248-7C10101	Звездочка ведущая	1
51	OT239-7C11201	Втулка	1	68	OT402-E0701	Кольцо стопорное	1
52	OT439-7C11201	Выл выходной	1	69	OT212-7C11201	Пластина защитная	1
52.1	OT47-53.6	Вал выходной комплект	1	70	OT404-7C10101	Палец натяжителя цепи	1
53	OT450-A00600002	Подшипник вала выходного	1	71	OT403-7C10801	Винт натяжителя цепи	1
54	OT282-7C10101	Пробка масляного бака	1	72	952909	Шина цепи 14"-3/8-1,3-52	1
54.1	OT54-56	Пробка масляного бака комплект	1	73	OT360-7C10103	Чехол для шины	1
55	OT329-7C10102	Кольцо уплотнительное пробки	1	74	A050-VG-52E	Цепь получизельная 3/8"-1,3-52	1
56	OT363-7C10101	Крепление пробки	1	74	A050-L-52E	Цепь чизельная 3/8"-1,3-52	1
57	OT300-7C11201	Бак масляный	1	75	OT329-7C10105	Уплотнитель подачи масла (выпуск)	1
58	OT496-7C10101	Клапан	1	76	OT200-7C11201	Крышка шины	1
59	OT232-7C10101	Прокладка	1	77	OT358-7C10101	Втулка	1
60	OT164-7C10101	Уплотнение	1	78	OT404-C0803	Гайка шины	1