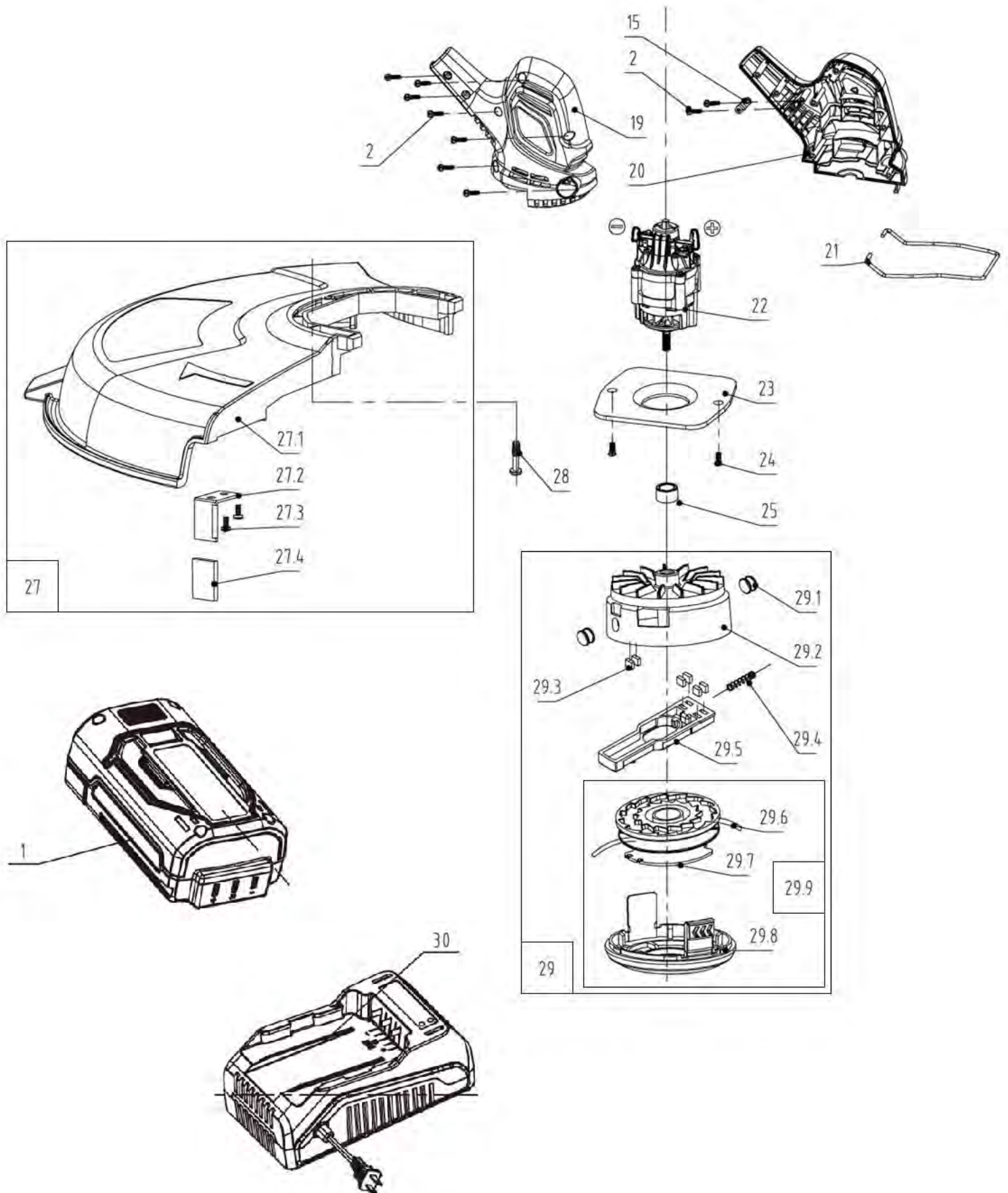


Расшифровка обозначений на стр. 2

№	Артикул	Наименование	Σ
2	8SJGB40-16D	Винт самонарезающий	
3	202024002473	Корпус, правая половина	1
4	202024002473-4	Плата электронная	1
4.1	8042-481603-0100010	Микровыключатель	1
5	202004000811	Клавиша включения	1
6	202070000012	Проставка	2
7	8342-740201-0000000	Пружина	1
8	202024002472	Корпус, левая половина	1
9	202004000811	Защелка крепления аккумулятора	1
10	202024002473-10	Пружина	1
11	202024002473-11	Пружина	1
12	202004000811	Штифт	1
13	202024002473-13	Пружина	1
14	202042000198	Кнопка разблокировки клавиши включения	1
15	8184-282101-0001710	Хомут кабельный	1
16	202024002473-16	Штанга в сборе	1
17	202024002473-17	Кабель	1
18	233-1005	Трубка термоусадочная	4
26	202024002473-26	Рукоятка передняя в сборе	1
26.1	202024002473-26.1	Гайка барашек	1
26.2	8003-740901-0100110	Рукоятка передняя	1
26.3	202070000012	Болт	1
31	202024002473-31	Кабель промежуточный	1
32	239-0004	Клемма	2
33	207079900061	Фильтр ферритовый	2
34	207079900062	Фильтр ферритовый	1



Расшифровка обозначений на стр. 4

№	Артикул	Наименование	Σ
1	B400	Аккумулятор 36В 2,5Ач	
1	B401	Аккумулятор 36В 4,0Ач	
2	8SJGB40-16D	Винт самонарезающий	
15	8184-282101-0001710	Хомут кабельный	1
19	202016003826	Корпус, правая половина	1
20	202016003825	Корпус, левая половина	1
21	202024002473-21	Скоба упорная	1
22	8401-742102-0000010	Электродвигатель	1
23	202070000012	Пластина	1
24	8SJGB50-16D	Винт самонарезающий	2
25	8211-320301-0000000	Втулка дистанционная 8х12х8	1
27	202024002473-27	Кожух защитный в сборе	1
27.1	8184-282101-0001710	Кожух защитный	1
27.2	202024002473-27.2	Нож обрезки корда	1
27.3	8SJGB40-12D	Винт самонарезающий	2
27.4	202024002473-27.4	Чехол ножа	1
29	202024002473-29	Головка триммерная в сборе*	1
	29.1-29.8	**	
29.9	C5139	Крышка триммерной головки с катушкой	1
30	CH400	Устройство зарядное для аккумуляторов	

* для замены требуется разборка корпуса, резьба крепления головки правая

** отдельно не поставляется