

Milwaukee®

Nothing but **HEAVY DUTY**®.



M18 CN16GA M18 CN18GS



Original instructions
Originalbetriebsanleitung
Notice originale
Istruzioni originali
Manual original
Oorspronkelijke
gebruiksaanwijzing
Original brugsanvisning
Original bruksanvisning
Bruksanvisning i original
Alkuperäiset ohjeet

Πρωτότυπο οδηγιών χρήσης
Original işletme talimatı
Původním návodem k používání
Pôvodný návod na použitie
Instrukcją oryginalną
Eredeti használati utasítás
Izvirna navodila
Originalne pogonske upute
Instrukcijām oriģinālvalodā
Originalni instrukcija

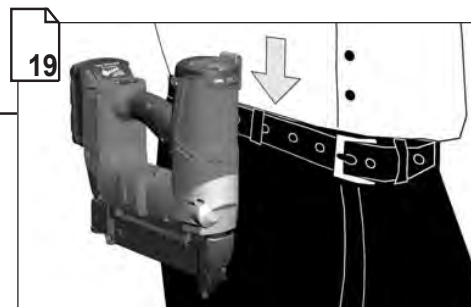
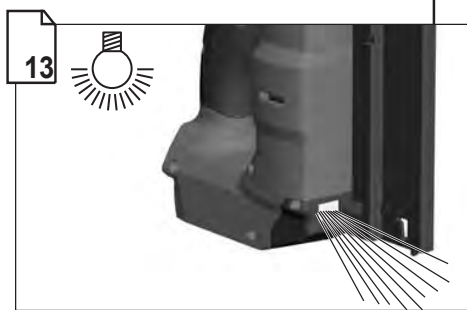
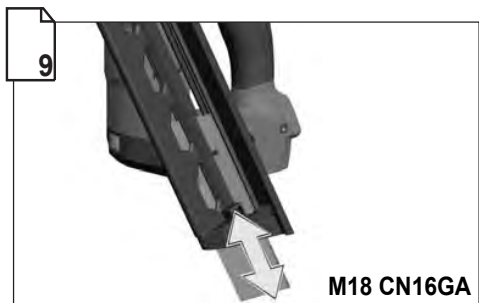
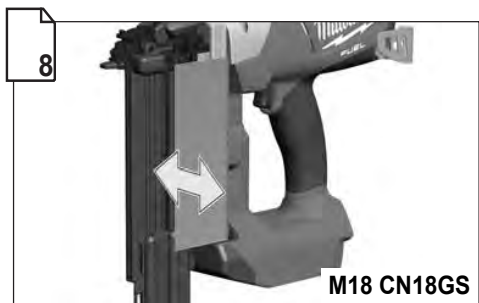
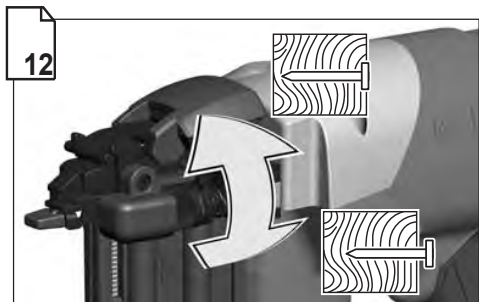
Algupärane kasutusjuhend
Оригинальное руководство по
эксплуатации
Оригинално ръководство за
експлоатация
Instrucțiuni de folosire originale
Оригинален прирачник за
работа
Оригинал інструкції з
експлуатації
التعليمات الأصلية

TM.by
ONLINE STORE

<https://tm.by>
Интернет-магазин

ENGLISH		Picture section with operating description and functional description	4
DEUTSCH		Bildteil mit Anwendungs- und Funktionsbeschreibungen	4
FRANÇAIS		Partie imagée avec description des applications et des fonctions	4
ITALIANO		Sezione illustrata con descrizione dell'applicazione e delle funzioni	4
ESPAÑOL		Sección de ilustraciones con descripción de aplicación y descripción funcional	4
PORTUGUES		Parte com imagens explicativas contendo descrição operacional e funcional	4
NEDERLANDS		Beeldgedeelte met toepassings- en functiebeschrijvingen	4
DANSK		Billedet med anvendelses- og funktionsbeskrivelser	4
NORSK		Billedet med bruks- og funksjonsbeskrivelse	4
SVENSKA		Bilddel med användnings- och funktionsbeskrivning	4
SUOMI		Kuvasivut käyttö- ja toimintakuvaukset	4
ΕΛΛΗΝΙΚΑ		Τμήμα εικόνων με περιγραφές χρήσης και λειτουργίας	4
TÜRKÇE		Resim bölümü Uygulama ve fonksiyon açıklamaları ile birlikte	4
ČESKY		Obrazová část s popisem aplikací a funkcí	4
SLOVENSKY		Obrazová část s popisom aplikácií a funkcií	4
POLSKI		Część rysunkowa z opisami zastosowania i działania	4
MAGYAR		Képes részalkalmazási- és működési leírásokkal	4
SLOVENSKO		Del slikez opisom uporabe in funkcij	4
HRVATSKI		Dio sa slikama opisima primjene i funkcija	4
LATVISKI		Attēla daļa ar lietošanas un funkciju aprakstiem	4
LIETUVIŠKAI		Paveikslėlio dalis su aprašymais instrukcija ir funkcijų aprašymais	4
EESTI		Pildiosa kasutusjuhendi ja funktsioonide kirjeldusega	4
РУССКИЙ		Раздел иллюстраций с описанием эксплуатации и функций	4
БЪЛГАРСКИ		Част със снимки с описания за приложение и функции	4
ROMÂNIA		Secvența de imagine cu descrierea utilizării și a funcționării	4
МАКЕДОНСКИ		Дел со сликисо описи за употреба и функционирање	4
УКРАЇНСЬКА		Частина з зображеннями з описом робіт та функцій	4
عربي		قسم الصور يوجد به الوصف التشغيلي والوظيفي	4

Text section with Technical Data, important Safety and Working Hints and description of Symbols	20
Textteil mit Technischen Daten, wichtigen Sicherheits- und Arbeitshinweisen und Erklärung der Symbole.	23
Partie textuelle avec les données techniques, les consignes importantes de sécurité et de travail ainsi que l'explication des pictogrammes.	26
Sezione testo con dati tecnici, importanti informazioni sulla sicurezza e sull'utilizzo, spiegazione dei simboli.	29
Sección de texto con datos técnicos, indicaciones importantes de seguridad y trabajo y explicación de los símbolos.	32
Parte com texto explicativo contendo Especificações técnicas, Avisos de segurança e de operação e a Descrição dos símbolos.	35
Tekstgedeelte met technische gegevens, belangrijke veiligheids- en arbeidsinstructies en verklaring van de symbolen.	38
Tekstdel med tekniske data, vigtige sikkerheds- og arbejdsanvisninger og symbolforklaring.	41
Tekstdel med tekniske data, viktige sikkerhets- og arbeidsinstruksjoner og forklaring av symbolene.	44
Textdel med tekniska informationer, viktiga säkerhets- och användningsinstruktioner samt symbolförklaringar.	47
Tekstisivut: tekniset tiedot, tärkeät turvallisuus- ja työskentelyohjeet sekä merkkien selitykset.	50
Τμήμα κειμένου με τεχνικά χαρακτηριστικά, σημαντικές υποδείξεις ασφαλείας και εργασίας και εξήγηση των συμβόλων.	53
Teknik bilgileri, önemli güvenlik ve çalışma açıklamalarını ve de sembollerin açıklamalarını içeren metin bölümü.	56
Textová část s technickými daty, důležitými bezpečnostními a pracovními pokyny a s vysvětlivkami symbolů	59
Textová část s technickými dátami, dôležitými bezpečnostnými a pracovnými pokynmi a s vysvetlivkami symbolov	62
Część opisowa z danymi technicznymi, ważnymi wskazówkami dotyczącymi bezpieczeństwa i pracy oraz objaśnieniami symboli.	65
Szöveges rész műszaki adatokkal, fontos biztonsági- és munkavégbzési útmutatásokkal, valamint a szimbólumok magyarázata.	68
Del besedila s tehničnimi podatki, pomembnimi varnostnimi opozorili in delovnimi navodili in pojasnili simbolov.	71
Dio štiva sa tehničkim podacima, važnim sigurnosnim i radnim uputama i objašnjenjem simbola.	74
Teksta daļa ar tehnikajiem parametriem, svarīgiem drošības un darbības norādījumiem, simbolu atšifrējumiem.	77
Teksto dalis su techniniais duomenimis, svarbiomis saugumo ir darbo instrukcijomis bei simbolių paaiškinimais.	80
Tekstiosa tehniliste näitajate, oluliste ohutus- ja tödjuhenditega ning sümboolite kirjeldustega.	83
Текстовый раздел, включающий технические данные, важные рекомендации по безопасности и эксплуатации, а также описание используемых символов.	86
Част с текст с технически данни, важни указания за безопасност и работа и разяснение на символите.	89
Porțiune de text cu date tehnice, indicații importante privind siguranța și modul de lucru și descrierea simbolurilor.	92
Tekstualen del со Технички карактеристики, важни безбедносни и работни упатства и објаснување на символите.	95
Текстова частина з техничними даними, важливими вказівками з техніки безпеки та експлуатації і поясненням символів.	98
القسم النصي المزود بالبيانات الفنية والنصائح الهامة للسلامة والعمل ووصف الرموز	103





Remove the battery pack before starting any work on the machine.

Vor allen Arbeiten an der Maschine den Wechselakku herausnehmen

Avant tous travaux sur la machine retirer l'accu interchangeable.

Prima di iniziare togliere la batteria dalla macchina.

Retire la batería antes de comenzar cualquier trabajo en la máquina.

Antes de efectuar cualquier intervención na máquina retirar o bloco acumulador.

Voor alle werkzaamheden aan de machine de akku verwijderen.

Ved arbejde inden i maskinen, bør batteriet tages ud.

Ta ut vekslebatteriet før du arbeider på maskinen

Drag ur batteripaket innan arbete utföres på maskinen.

Tarkista pistotulppa ja verkkojohto mahdollisilta vaurioilta. Viat saa korjata vain alan erikoismies.

Прив από κάθε εργασία στη μηχανή αφαιρείτε την ανταλλακτική μπαταρία.

Aletin kendinde bir çalışma yapmadan önce kartuş aküyü çıkarın.

Před zahájením veškerých prací na vrtacím šroubováku vyjmout výměnný akumulátor.

Pred každou pracou na stroji výmenný akumulátor vytiahnuť.

Przed przystąpieniem do jakichkolwiek prac na elektronarzędziu należy wyjąć wkładkę akumulatorową.

Karbantartás, javítás, tisztítás, stb. előtt az akumulátort ki kell venni a készülékből.

Pred deli na stroju izvlécite izmenljivi akumulator.

Prije svih radova na stroju izvaditi bateriju za zamjenu.

Pirms mašīnai veikt jebkāda veida apkopes darbus, ir jāizņem arī akumulators.

Prieš atlikdami bet kokius darbus įrenginyje, išimkite keičiamą akumuliatorių.

Enne kõiki töid masina kallal võtke vahetavat aku välja.

Въннете акумулатор из машината перед проведеніем с ней каких-либо манипуляций.

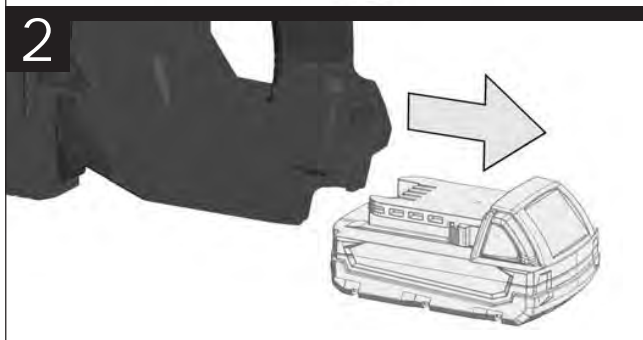
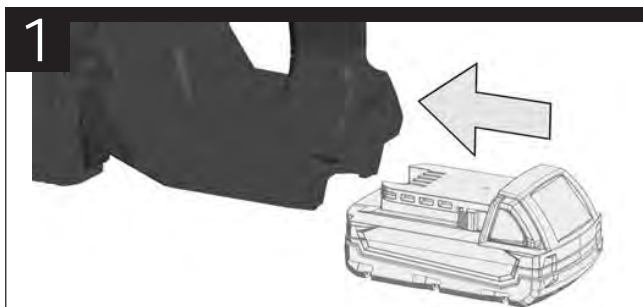
Преди започване на каквито е да е работи по машината извадете акумулатора.

Scoateți acumulatorul înainte de a începe orice intervenție pe mașină.

Отстранете ја батеријата пред да започнете да ја користите машината.

Перед будь-якими роботами на машині виїняти змінну акумуляторну батарею.

قبل بداية حزمة البطارية قبل البدء في أي أعمال على الجهاز.



78-100 %



55-77 %



33-54 %

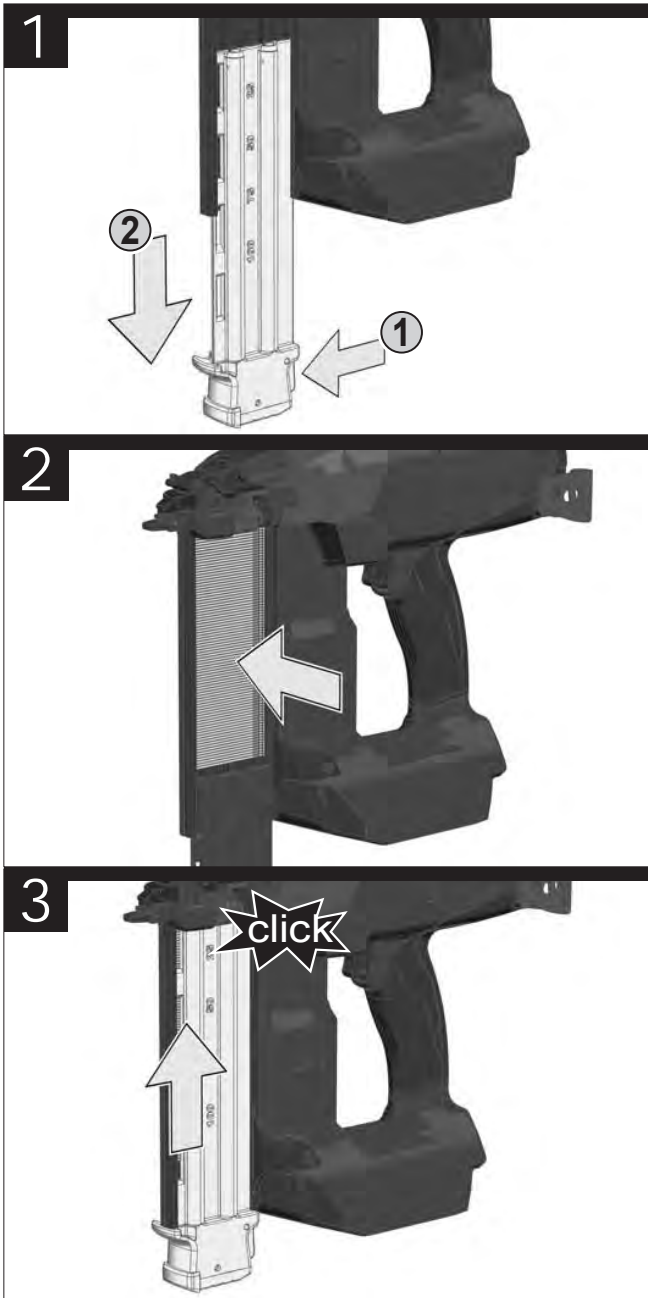
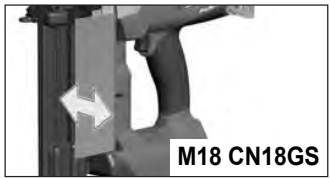


10-32 %

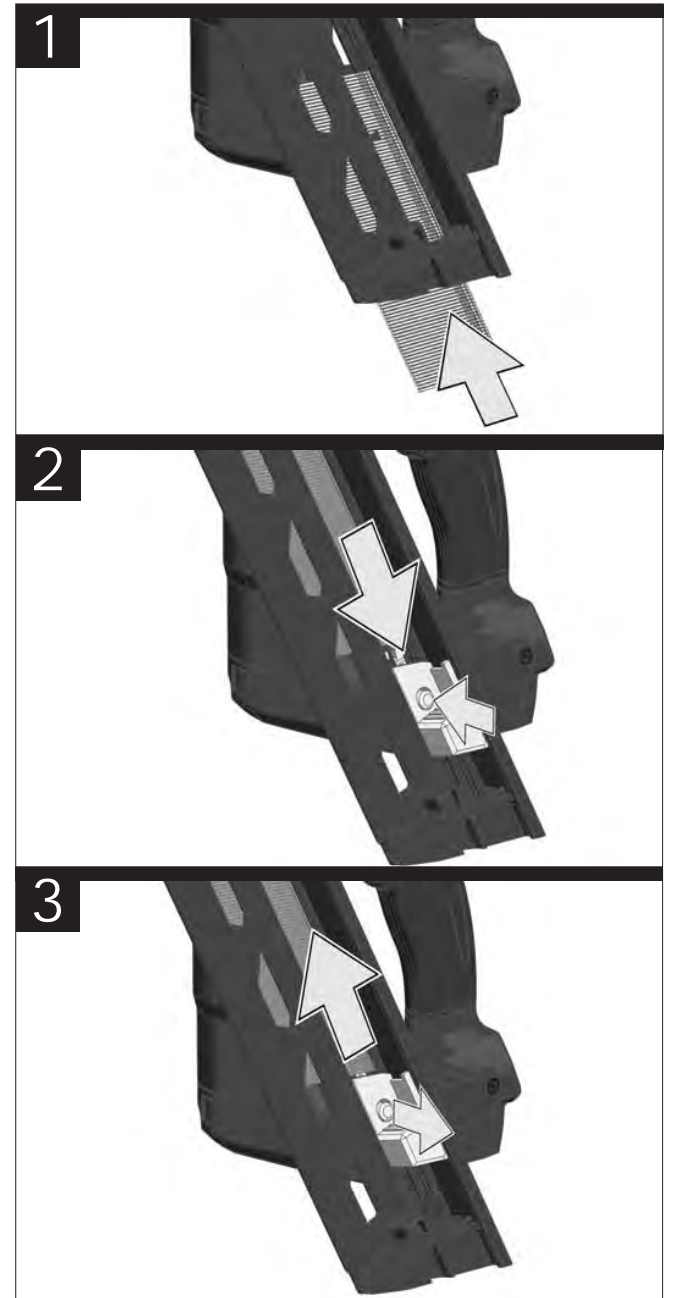


< 10 %

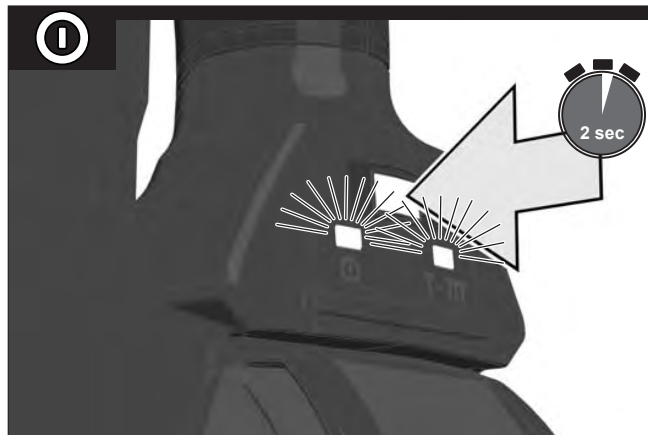




8



9



Press and hold the Power/Actuation button to turn on the tool.
 Die Power-Taste gedrückt halten, um die Maschine einzuschalten.
 Maintenir enfoncée la touche Power pour activer l'outil
 Tenere premuto il tasto Power per accendere l'utensile.
 Pulse y mantenga pulsado el botón de encendido/accionamiento para encender la herramienta.
 Mantenha a tecla Power pressionada para ativar a ferramenta.
 Houd de Power-toets ingedrukt om het gereedschap te bedienen.
 Hold power-tasten nede for at aktivere værktøjet.
 Hold Power-tasten trykt for å starte verktøyet.
 Håll Power-knappen intryckt för att aktivera verktyget.
 Pidä "Power"-näppäin painettuna työkalun toimentamiseksi.
 Για να ενεργοποιήσετε το εργαλείο, κρατάτε το πλήκτρο Power πατημένο.
 Aleli tetiklemek için Power tuşunu basılı tutun.
 Držte stisknuté tlačítko Power, aby se nářadí aktivovalo.
 Držite zatlačené tlačidlo Power, aby sa náradie aktivovalo.

Aby uruchomić narzędzie, należy trzymać wciśnięty przycisk zasilania.
 Tartsa nyomva a Power gombot a szerszám működetéséhez.
 Držite pritisnjeno tipko Power, za uporabo orodja
 Tipku Power držati pritisnutom da bi se alat aktivirao.
 Darbarika iedarbināšanai turiet nospiestu Power-pogu.
 Laikykite nuspaustą galios mygtuką, kad įjungtumėte prietaisą.
 Tööriista käivitämiseksi hoitke all käivitusnuppu.
 Удерживать нажатой кнопку питания для включения инструмента.
 Натиснете и задръжте бутона за включване/задействане на инструмента.
 Apăsați continuu butonul de alimentare/funcționare pentru pornirea uneltei.
 Притиснете го и држете го почпето за напојување, за да ја вклучите алатката
 Утримувати натиснутоу кнопку живлення для увімкнення інструменту.

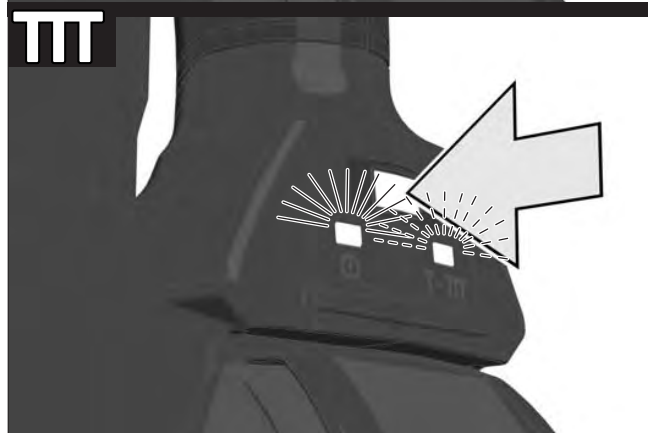
اضغط واستمر في الضغط على زر التشغيل / الإطلاق للقيام بتشغيل الأداة



Single Sequential Actuation (continuous light)
 Einzelbetätigung (Dauerleuchten)
 Actionnement individuel (lumière continue)
 Azionamento singolo (luce continua)
 Accionamiento individual secuencial (luz continua)
 Acionamento individual (luz contínua)
 Enkele bediening (continulicht)
 Enkel aktivering (lyser permanent)
 Enkelt skudd (Lyset lyser hele tiden)
 Enkelspik (konstant ljus)
 Yksittäistoimennus (palaajatkuvasti)
 Μεμονωμένη ενεργοποίηση (διάρκής φωτισμός)
 Tek tetikleme (sürekli lamba)
 Jednotlivý nástřel (trvalé svícení)
 Jednotlivý nástrel (trvalé svietenie)
 Tryb pojedynczy (światło ciągłe)

Egyedi működötetés (folyamatosan világít)
 Posamična aktivacija (neprekinjeno sveti)
 Pojedinačno aktiviranje (trajno svjetlo)
 Autonomā darbināšana (lampaņa spīd nepārtraukti)
 Vienkartinis įjungimas (lemputė dega)
 Üksikkäivitus (tuli põleb püsivalt)
 Раздельное срабатывание (постоянный свет)
 Последователно задействане (непрекъсната светлина)
 Acționare succesivă simplă (luminează continuu)
 Индивидуално активирање (свети непрекинато)
 Роздільне спрацьовування (постійне світло)

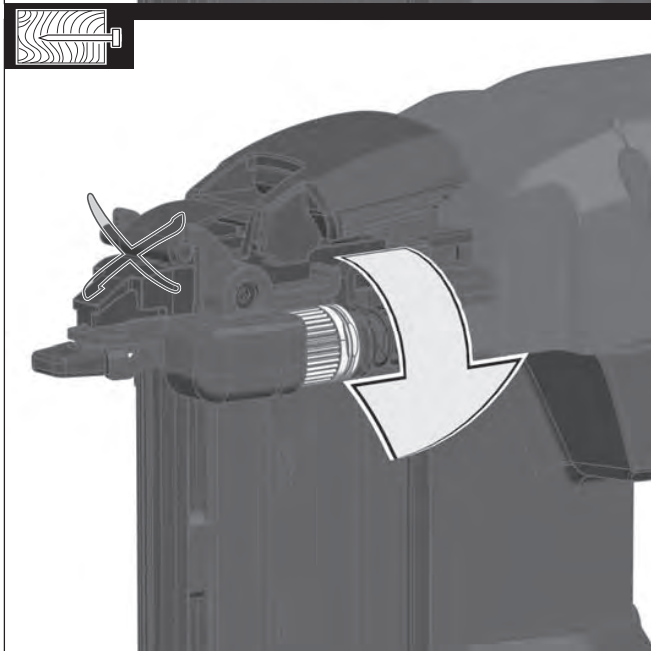
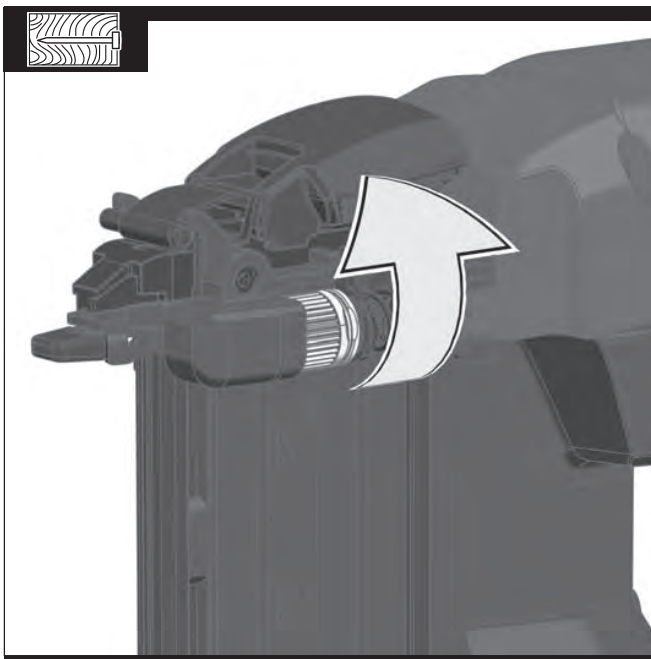
الأداء المتتالي الفردي (ضوء مستمر)



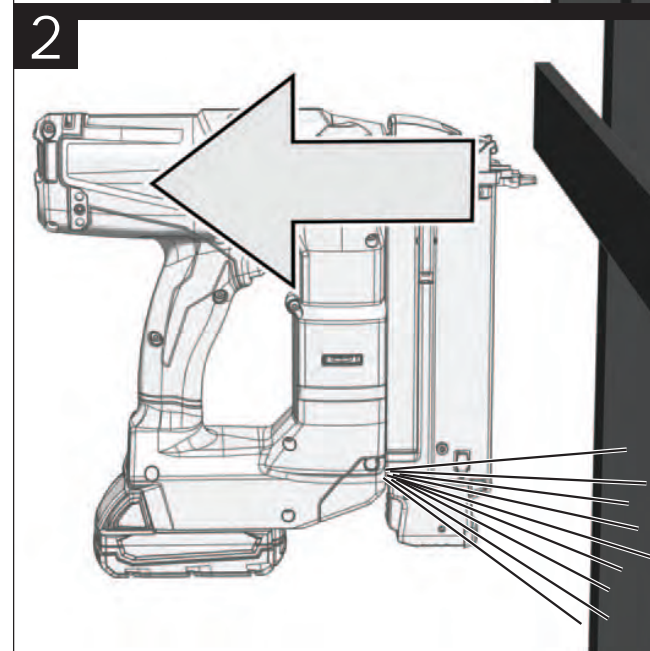
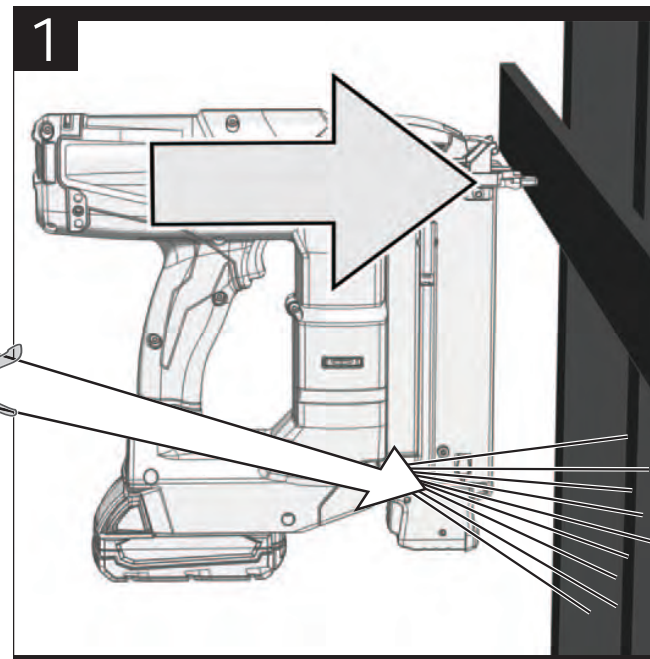
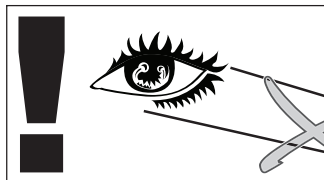
Contact (Bump) Actuation (flashing light)
 Kontaktbetätigung (Blinken)
 Actionnement à contact (clignotement)
 Azionamento a contatto (lampeggio)
 Accionamiento por contacto (luz intermitente)
 Acionamento de contato (piscando)
 Contactbediening (knipperlicht)
 Kontakttivering (blinker)
 Kontakt skudd (Blinker)
 Kontakspikning (blinkar)
 Kosketustoimennus (vilkkuu)
 Ενεργοποίηση επαφής (αναβοσβήνει)
 Temas tetikleme (yanıp sönen lamba)
 Kontaktní nástřel (blikání)
 Kontaktný nástrel (blikanie)
 Tryb kontaktowy (światło migające)

Érintéses működötetés (villog)
 Kontaktna aktivacija (utripanje)
 Kontaktno aktiviranje (treperenje)
 Darbināšana ar kontaktu (lampaņa mirgo)
 Kontaktinis įjungimas (lemputė žybsi)
 Kontaktkäivitus (tuli vilgub)
 Контактное срабатывание (мигание)
 Контактно задействане (мигача светлина)
 Acționare prin contact (luminează intermitent)
 Контактно активирање (трепка)
 Контактне спрацьовування (блимання)

الأداء (صدمة) باللمس (ضوء متقطع)



12

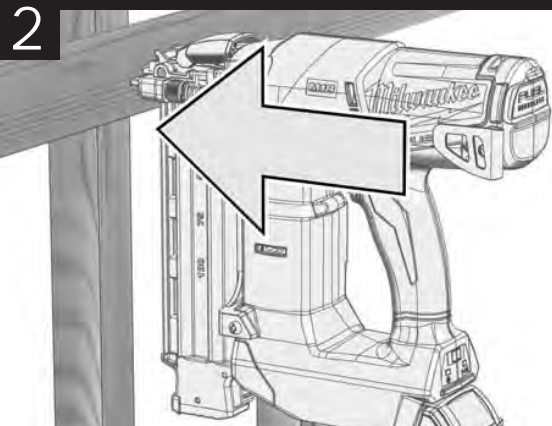
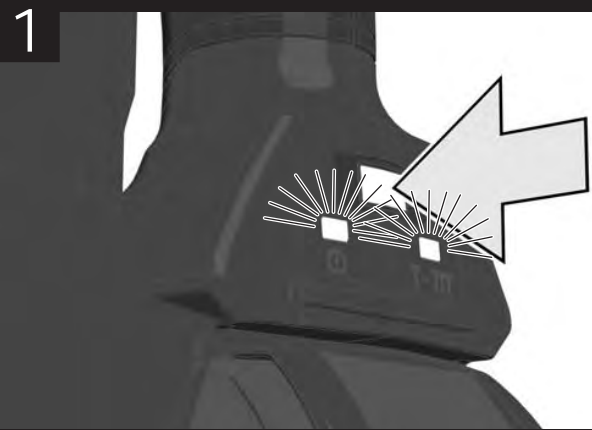


13



Single Sequential Actuation
 Einzelbetätigung
 Actionnement individuel
 Azionamento singolo
 Accionamiento individual secuencial
 Acionamento individual
 Enkele bediening
 Enkel aktivering
 Enkelt skudd
 Enkelspik
 Yksittäistoimennus
 Μεμονωμένη ενεργοποίηση
 Tek tetikleme
 Jednotlivý nástřel
 Jednotlivý nástrel
 Tryb pojedynczy
 Egyedi működtetés
 Posamična aktivacija
 Pojedinačno aktiviranje
 Autonomā darbināšana
 Vienkartinis įjungimas
 Üksikkäivitus
 Раздельное срабатывание
 Последовательно задействане
 Acționare succesivă simplă
 Индивидуално активирание
 Роздільне спрацьовування

الأداء المتتالي الفردي



Switch to single sequential actiation - LED: continuous light.
 Auf Einzelbetätigung umschalten - Die LED leuchtet dauernd.
 Sélectionner sur Actionnement individuel - Le DEL s'allume fixe.
 Commutare su Azionamento singolo - Il LED si accende con luce fissa.
 Cambie a accionamiento individual secuencial - LED: luz continua.
 Comutar ao acionamento individual - O LED acende-se continuamente.
 Omschakelen naar enkele bediening - de led brandt constant.
 Skift til enkel aktivering - LED-lampen lyser permanent.
 Koble om til enkel skudd - LED-lampen lyser hele tiden.
 Ställ om till enkelspik - lysdioden lyser konstant.
 Vaihda kytkennäksi yksittäistoimennus - LED palaa jatkuvasti.
 Μεταγωγή στη μεμονωμένη ενεργοποίηση - Η φωτιόδοδος είναι συνεχώς αναμμένη.
 Tek tetiklemeye ayarlama - LED sürekli yanmakta.
 Prepněte na jednotlivý nástřel - LED dioda svítí trvale.
 Prepnite na jednotlivý nástrel - LED dióda svietí trvalo.

Push the tool against the work surface, compressing the workpiece contact.
 Die Maschine gegen das Werkstück drücken. Dabei wird der Arbeitskontakt betätigt.
 Appuyer l'outil sur la pièce à usiner. De cette façon le palpeur sera actionné.
 Premere l'utensile contro il pezzo da lavorare. In questo modo si aziona il contatto di lavoro
 Presione la herramienta contra la superficie de trabajo, accionando el contacto de la pieza de trabajo.
 Pressione a ferramenta contra a peça. Assim, o contato de trabalho é ativado.
 Druk het gereedschap op het werkstuk. Daarbij wordt het arbeidscontact bediend.
 Tryk værktøjet imod emnet. Herved aktiveres arbejdskontakten.
 Trykk verktøyet mot arbeidsemnet. Arbejdskontakten blir derved aktivert.
 Tryck verktyget mot arbetsstycket. Det gör att arbetskontakten aktiveras.
 Paina työkalu työkappaleeseen kiinni. Tällöin työkontakti toimentuu
 Πιέζοντας το εργαλείο πάνω σε ένα καταργαζόμενο τεμάχιο, ενεργοποιείται η επαφή εργασίας.
 Aleti iş parçasına bastırın. Bu sırada çalışma kontağı tetiklenir.
 Nářadí zatlačte proti opracovávané součásti. Přitom se aktivuje pracovní kontakt.

Pull the trigger to drive the fastener.
 Den Auslöser betätigen, um den Nagel einzuschlagen.
 Activer l'actionneur pour enfoncer le clou.
 Attivare l'azionatore per inserire il chiodo.
 Tire del disparador para insertar el clavo.
 Ative o disparador para cravar o prego.
 Druk op de trigger om de spijker in te slaan.
 Aktivér udløseren for at slå sømmet i.
 Trekk i avtrekkeren for å skyte inn spiker.
 Tryck in utlösaren för att slå i spikern.
 Paina liipaisinta lyödäksesi naulan.
 Για να καρφώσετε ένα καρφί, πιέζετε τη σκανδάλη.
 Çiviyi çakmak için tetiğe basın.
 Stisknēte spoušt, aby se mohl nástřelit hřebík.
 Stlačte spúšť, aby sa mohol nastrelit klinec.
 Aby wbić gwóźdź, należy wcisnąć przycisk wyzwalacza.

Przełączenie na tryb pojedynczy - dioda LED świeci się stale.
 Kapcsoljon át egyedi működtetésre - a LED folyamatosan világít.
 Preklop na posamično aktivacijo - LED sveti neprekinjeno.
 Preklopiti na pojedinačno aktiviranje - LED svijetli trajno.
 Pārslēdziet autonomās darbināšanas režīmā - LED lampiņa spīd nepārtraukti.
 Perjungti vienkartinio įjungimo režimą - šviesos diodas dega.
 Üksikkäivitusele ümberlülitamine - LED põleb püsivalt.
 Переключиться на режим раздельного срабатывания - светодиод горит постоянным светом.
 Превключване към последователно задействане - LED: постоянно светещ.
 Comutați la acționarea succesivă simplă (ledul luminează continuu).
 Преминете на индивидуално активирание - LED светилката свети непреkinato
 Переключитися на режим роздільного спрацьовування - світлодіод горить постійним світлом.

التحويل إلى الأداء المتتالي الفردي - ضوء لمبة ال أي دي: ضوء مستمر

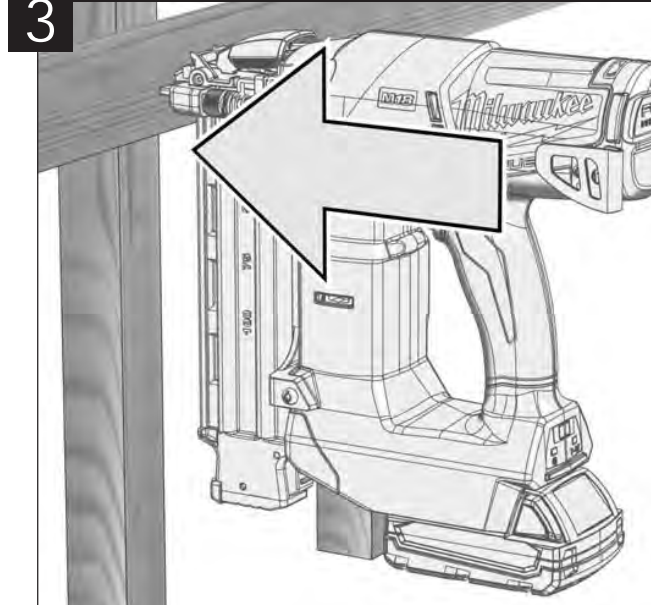
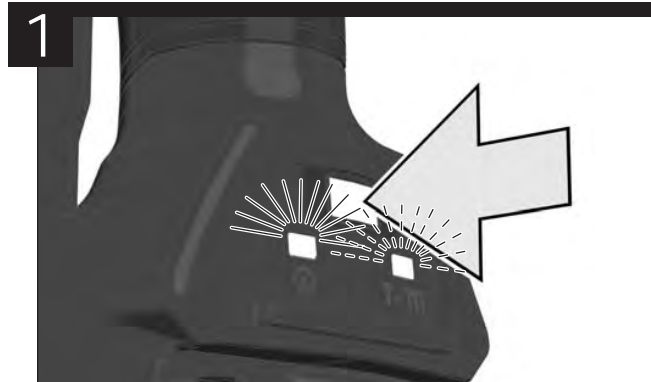
Náradie zatlačte proti obrobku. Pri tom sa aktivuje pracovný kontakt.
 Wsunąć narzędzie w kierunku obrabianego przedmiotu. Tym samym kontakt roboczy zostanie wcisnięty.
 Nyomja a szerszámot a munkadarabhoz. Ennek során a munkadarab-érintkező működtetésre kerül.
 Prišnite orodje ob surovec. Pri tem se sproži delovni stik.
 Prišnite alat prema izratku. Kod toga se aktivira radni kontakt.
 Piespiediet darbarīku pret apstrādājamo detaļu. Tādā veidā tiek iedarbināts darba kontakts.
 Prispauskite prietaisą prie ruošinio. Taip pasiekiamas darbinis kontaktas.
 Suruge tööriist detaili vastu. Seejuures käivitatakse pistoli ots.
 Прижати инструмент к заготовке. Так осуществляется рабочий контакт.
 Натиснете инструмента към работната повърхност, докато притискането към детайла задейства освобождаващия отвор.
 Apāsaņi unealta pe suprafața de lucru, comprimând piesa de contact.
 Притиснете ја алатката на парчето што го работите. Притоа се активира работниот контакт
 Притиснути инструмент до заготовки. Так здійснюється робочий контакт.
 إضع الإداة ضد سطح العمل، أضغط الجزء الخاص بإداء العمل.

Nyomja meg a kioldót a szög belövéséhez.
 Sprožite sprožilec, da zabijete žeblje.
 Aktivirati okidač za zabijanje čavla.
 Iedarbiniet slēdzi naglas iedzišanai.
 Įjunkite jungiklį, kad iššautumėte vinius.
 Vajutage päästikule, et nael sisse lüüa.
 Для забивания гвоздя, нажать спусковой крючок.
 Изтеглете спуська, за да освободите пирон.
 Apāsaņi trāgaciul pentru împrușcarea ciuilui.
 Притиснете го прекинувачот за да ја забиете шажката
 Для забивання цвяха натиснути спусковий гачок.

اسحب زر الإطلاق لإطلاق المسمر.



Contact (Bump) Actuation
 Kontaktbetätigung
 Actionnement à contact
 Azionamento a contatto
 Accionamiento por contacto
 Acionamento de contato
 Contactbediening
 Kontaktaktivering
 Kontakt skudd
 Kontakspikning
 Kosketustoimennus
 Ενεργοποίηση επαφής
 Temas tetikleme
 Kontaktní nástřel
 Kontaktný nástrel
 Tryb kontaktowy
 Érintéses működtetés
 Kontakta aktivacija
 Kontaktno aktiviranje
 Darbināšana ar kontaktu
 Kontaktnis jūngimas
 Kontaktkäivitus
 Контактное срабатывание
 Контактно задействане
 Acționare prin contact
 Контактно активирање
 Контактне спрацьовування
 الأداء باللمس (ضغظ)



1
 Switch to Contact Actuation - LED: flashing.
 Auf Kontaktbetätigung umschalten – Die LED blinkt.
 Sélectionner l'actionnement à contact - Le DEL clignote.
 Commutare su Azionamento a contatto – Il LED lampeggia.
 Cambie a accionamiento por contacto - LED: intermitente.
 Comute para o acionamento de contato - O LED pisca.
 Omschakelen naar contactbediening – de led knippert.
 Skift til kontaktaktivering – LED'en blinker.
 Koble om til kontakt skudd – LED-lampen blinker.

2
 Pull and hold the trigger
 Den Auslöser gedrückt halten.
 Maintenir enfoncé l'actionneur.
 Tenere premuto l'azionatore.
 Tire del disparador y manténgalo presionado
 Mantenha o disparador pressionado.
 Houde de trigger ingedrukt.
 Hold udløseren nede.
 Hold avtrekkeren trykket.
 Håll utlösaren intryckt.

3
 Push the tool against the work surface, compressing the workpiece contact to drive the fastener.
 Die Maschine gegen das Werkstück drücken. Dabei wird der Arbeitskontakt betätigt und der Nagel eingeschlagen.
 Appuyer l'outil sur la pièce à usiner. De cette manière, le palpeur s'activera et le clou sera enfoncé.
 Premere l'utensile contro il pezzo da lavorare. In questo modo si aziona il contatto di lavoro e viene inserito il chiodo.
 Presione la herramienta contra la superficie de trabajo, accionando el contacto de la pieza de trabajo para insertar el clavo.
 Pressione a ferramenta contra a peça. Nisso, o contato de trabalho é ativado e o prego é cravado.
 Druk het gereedschap op het werkstuk. Daarbij wordt het arbeidscontact bediend en de spijker ingeslagen.
 Tryk værktøjet imod emnet. Herved aktiveres arbejdskontakten og sømmet slås i.
 Trykk verktøyet mot arbeidsemnet. Arbeidskontakten blir derved aktivert og spikeren skutt inn.
 Tryck verktyget mot arbetsstycket. Det gör att arbeidskontakten aktiveras och spiken

Ställ om till kontaktspikning – lysdioden blinkar.
 Vaihda kytkennäksi kosketustoimennus - LED vilkkuu.
 Μεταγωγή στην ενεργοποίηση επαφής – Η φωλodiodos αναβοσβήνει.
 Temas tetiklemeye ayarlama - LED sürekli yanıp sönmeğe.
 Přepněte na kontaktní nástřel – LED dioda bliká.
 Prepnite na kontaktný nástrel – LED dióda bliká.
 Przelaczenie na tryb kontaktowy – dioda LED miga.
 Kapcsoljon át érintéses működtetésre – a LED folyamatosan világít.
 Skift til kontaktaktivering – LED utlipra.
 Preklop na kontaktno aktiviranj – LED utlipra.
 Preklapanje na kontaktno aktiviranje – LED treperi.

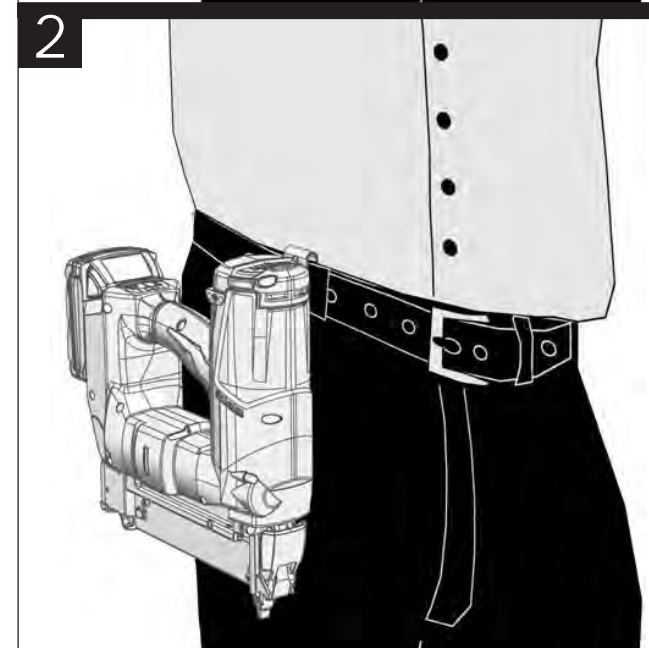
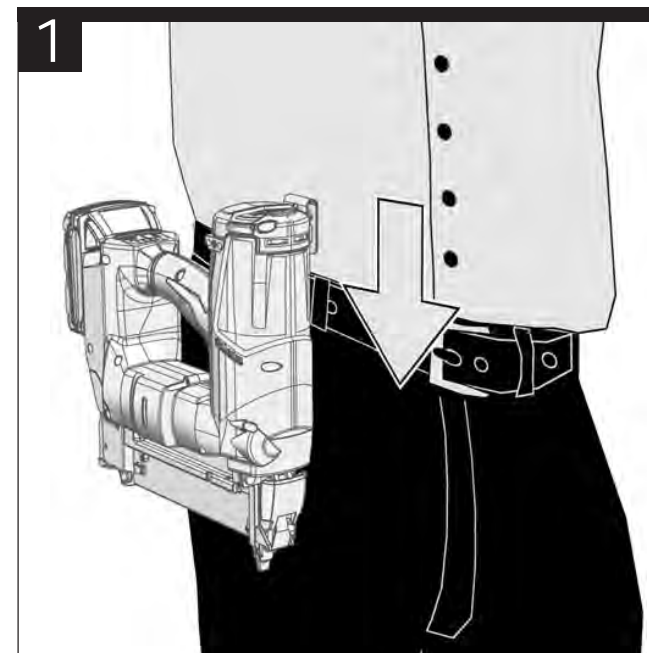
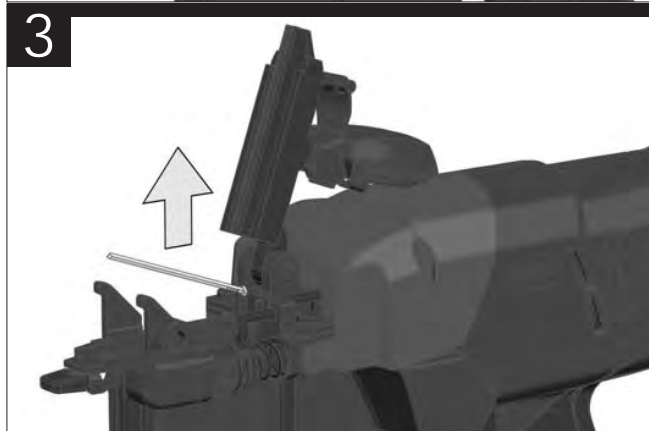
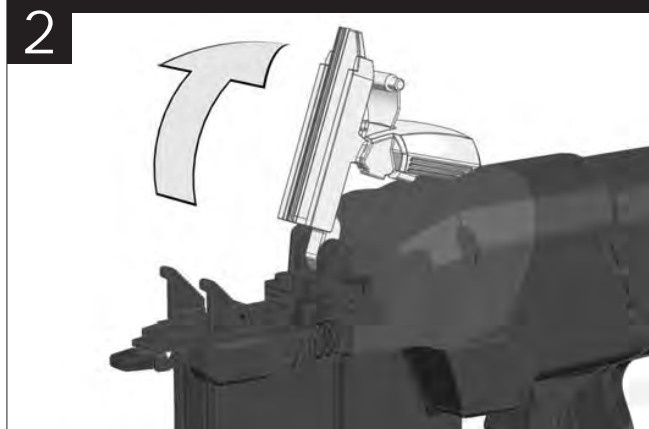
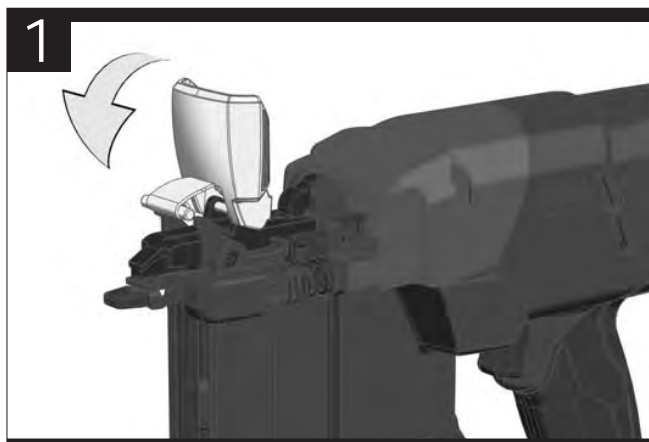
Pull and hold the trigger
 Den Auslöser gedrückt halten.
 Maintenir enfoncé l'actionneur.
 Tenere premuto l'azionatore.
 Tire del disparador y manténgalo presionado
 Mantenha o disparador pressionado.
 Houde de trigger ingedrukt.
 Hold udløseren nede.
 Hold avtrekkeren trykket.
 Håll utlösaren intryckt.

Push the tool against the work surface, compressing the workpiece contact to drive the fastener.
 Die Maschine gegen das Werkstück drücken. Dabei wird der Arbeitskontakt betätigt und der Nagel eingeschlagen.
 Appuyer l'outil sur la pièce à usiner. De cette manière, le palpeur s'activera et le clou sera enfoncé.
 Premere l'utensile contro il pezzo da lavorare. In questo modo si aziona il contatto di lavoro e viene inserito il chiodo.
 Presione la herramienta contra la superficie de trabajo, accionando el contacto de la pieza de trabajo para insertar el clavo.
 Pressione a ferramenta contra a peça. Nisso, o contato de trabalho é ativado e o prego é cravado.
 Druk het gereedschap op het werkstuk. Daarbij wordt het arbeidscontact bediend en de spijker ingeslagen.
 Tryk værktøjet imod emnet. Herved aktiveres arbejdskontakten og sømmet slås i.
 Trykk verktøyet mot arbeidsemnet. Arbeidskontakten blir derved aktivert og spikeren skutt inn.
 Tryck verktyget mot arbetsstycket. Det gör att arbeidskontakten aktiveras och spiken



Clearing a Jammed Fastener

Entfernen eines verklemmten Nagels
 Comment enlever un clou coincé
 Come rimuovere un chiodo incastrato
 Extracción de un clavo atascado
 Remoção dum prego emperrado
 Verwijderen van een klemgeraakte spijker
 Fjern et indeklemt søm.
 Fjerning av fastkilet spiker.
 Ta bort en fastklämd spik
 Kiinni juuttuneen naulan poistaminen
 Αφαίρεση ενός μαγγωμένου καρφιού
 Sıkışmış bir çivinin çıkartılması
 Odstranění zpříčeného hřebíku.
 Odstránenie vzpriečeného klinca
 Wyjmowanie zakleszczonego gwoźdźcia
 Beszorult szög eltávolítása.
 Odstranitev zagozdenega žeblija
 Odstranjivanje jednog zaglavljenog čavla
 Iesprūdušas naglas izņemšana
 Užstrigusios vinies pašalinimas
 Kinni kiilunud naela eemaldamine
 Убрать заклинившийся гвоздь
 Отстраняване на заклецен пирон
 Scoaterea unui cui blocat
 Отстранување на заглавена шајка
 Вийняти цвях, що заклинився
 إزالة المسامير المنحشرة.



	M18 CN16GA	M18 CN18GS
Production code.....	4567 94 01.....	4568 22 01.....
	...000001-999999	...000001-999999
Collation angle.....	20°	0°
Fastener type: brad		
Diameter.....	1,6 mm	1,2 mm
Length min./max.....	32/63 mm	16/54 mm
Magazine capacity (number of nails).....	110	110
Cycle rate.....	900/h	900/h
Battery voltage.....	18 V	18 V
Weight according EPTA-Procedure 01/2003.....	3,3 kg	3,08 kg

Noise/vibration information

Measured values determined according to EN 60 745.

Typically, the A-weighted noise levels of the tool are:

Sound pressure level (Uncertainty K=3dB(A)).....	84,4 dB (A)	82,3 dB (A)
Sound power level (Uncertainty K=3dB(A)).....	95,4 dB (A)	93,3 dB (A)

Wear ear protectors!

Total vibration values (vector sum in the three axes) determined according to EN 60 745.

Vibration emission value a _w	2,82 m/s ²	1,78 m/s ²
Uncertainty K=.....	1,5 m/s ²	1,5 m/s ²

WARNING

The vibration emission level given in this information sheet has been measured in accordance with a standardised test given in EN 60 745 and may be used to compare one tool with another. It may be used for a preliminary assessment of exposure.

The declared vibration emission level represents the main applications of the tool. However if the tool is used for different applications, with different accessories or poorly maintained, the vibration emission may differ. This may significantly increase the exposure level over the total working period.

An estimation of the level of exposure to vibration should also take into account the times when the tool is switched off or when it is running but not actually doing the job. This may significantly reduce the exposure level over the total working period.

Identify additional safety measures to protect the operator from the effects of vibration such as: maintain the tool and the accessories, keep the hands warm, organisation of work patterns.

⚠ WARNING! Read all safety warnings and all instructions.

Failure to follow the warnings and instructions may result in electric shock, fire and/or serious injury.

Save all warnings and instructions for future reference.

⚠ CORDLESS NAILER SAFETY WARNINGS

Always assume that the tool contains fasteners. Careless handling of the nailer can result in unexpected firing of fasteners and personal injury.

Do not point the tool towards yourself or anyone nearby. Unexpected triggering will discharge the fastener causing an injury.

Do not actuate the tool unless the tool is placed firmly against the workpiece. If the tool is not in contact with the workpiece, the fastener may be deflected away from your target.

Disconnect the tool from the power source when the fastener jams in the tool. While removing a jammed fastener, the nailer may be accidentally activated if it is plugged in.

Use caution while removing a jammed fastener. The mechanism may be under compression and the fastener may be forcefully discharged while attempting to free a jammed condition.

Do not use this nailer for fastening electrical cables. It is not designed for electric cable installation and may damage the insulation of electric cables thereby causing electric shock or fire hazards.

Wear ear protectors. Exposure to noise can cause hearing loss.

Hold power tool by insulated gripping surfaces, when performing an operation where the nail may contact hidden wiring. Nails contacting a "live" wire may make exposed metal parts of the power tool "live" and could give the operator an electric shock.

Always wear eye protection with side shields. Everyday glasses have only impact resistant lenses. They are not safety glasses. Following this rule will reduce the risk of serious personal injury.

Eye protection provides protection against flying particles both from the FRONT and SIDE should ALWAYS be worn by the operator and others in the work area when loading, operating or servicing this tool. Eye protection is required to guard against flying fasteners and debris, which could cause severe eye injury.

Always remove the battery before adjusting the depth of drive wheel.
Do not pull back on the adjustment wheel, the wheel is designed to be rotated.
Do not press the trigger while adjusting the depth of drive wheel.
Always select full sequential firing mode before adjusting the depth of drive.
Do not point the tool towards yourself or anyone nearby when adjusting the depth of drive.

ADDITIONAL SAFETY INSTRUCTIONS

Always be aware that misuse and improper handling of this tool can cause injury to yourself and others.

The tool is designed for single-hand use. Do not hold the tool by the front of the magazine. Do not put hands, head, or other parts of your body near the bottom of the magazine where the nail exits the tool, as serious personal injury could be caused.

Always ensure that the workpiece contact is fully positioned above the workpiece. Positioning the workpiece contact only partially above the workpiece could cause the nail to miss the workpiece completely and result in serious personal injury.

Do not drive nails near edge of material. The workpiece may split causing the nail to ricochet, injuring you or a coworker. Be aware that the nail may follow the grain of the wood, causing it to protrude unexpectedly from the side of the work material or deflect, possibly causing injury.

Keep hands and body parts clear of immediate work area. Hold workpiece with clamps when necessary to keep hands and body out of potential harm. Be sure the workpiece is properly secured before pressing the fastener against the material. The workpiece

may cause the work material to shift unexpectedly. Keep face and body parts away from back of the tool cap when working in restricted areas. Sudden recoil can result in impact to the body, especially when nailing into hard or dense material.

During normal use the tool will recoil immediately after driving a fastener. This is a normal function of the tool. Do not attempt to prevent the recoil by holding the nailer against the work. Restriction to the recoil can result in a second fastener being driven from the nailer. Grip the handle firmly, let the tool do the work and do not place second hand on top of tool or near exhaust at any time. Failure to heed this warning can result in serious personal injury.

Do not drive fasteners on top of other fasteners or with the tool at an overly steep angle as this may cause deflection of fasteners which could cause injury.

Always check the work area for hidden wiring, gas lines, water lines, etc., before using the product on such work area.

After using the product in the contact actuation mode, switch it back to the full sequential mode.

The driving depth of the nail may be adjusted beyond air pressure. It is advisable to test the depth on a scrap workpiece to determine the required depth for the application.

Only fasteners matching the description in the Technical Data can be used with this tool. Using incorrect fasteners may lead to jamming or other malfunctions.

Do not select contact actuation mode when working on scaffolds, ladders or platforms where you may need to move your body position. You may unintentionally fire a nail by inadvertent activation of the workpiece contact while moving about if the contact actuation mode is selected. When moving positions, select full sequential activation or deactivate the product completely by removing the battery pack. This will reduce the potential for injury to yourself and others.

Do not dispose of used battery packs in the household refuse or by burning them. Milwaukee Distributors offer to retrieve old batteries to protect our environment.

Do not store the battery pack together with metal objects (short circuit risk).

No metal parts must be allowed to enter the battery section of the charger (short circuit risk).

Use only 18 V chargers for charging 18 V battery packs. Do not use battery packs from other systems.

Never break open battery packs and chargers and store only in dry rooms. Keep dry at all times.

Battery acid may leak from damaged batteries under extreme load or extreme temperatures. In case of contact with battery acid wash it off immediately with soap and water. In case of eye contact rinse thoroughly for at least 10 minutes and immediately seek medical attention.

SPECIFIED CONDITIONS OF USE

The nailer is intended for driving nails into wood or similar soft materials from a magazine containing a strip of suitable nails. The nails which can be safely loaded into the magazine for the product are described in the product specification table in this manual. Do not use any other type of nail or fixing with the nailer. Do not operate in contact actuation mode while working on scaffold, ladder or other platform where a change in working position is required. Use only full sequential mode in this case. The nailer should not be used for fixing electric cables.

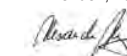
Do not use this product in any other way as stated for normal use.

EC-DECLARATION OF CONFORMITY

We declare under our sole responsibility that the product described under "Technical Data" fulfills all the relevant provisions of the directives 2011/65/EU (RoHS), 2014/30/EU, 2006/42/EC and the following harmonized standards have been used:

EN 60745-1: 2009+A11:2010,
EN 60745-2-16:2010
EN 55014-1:2006+A1:2009+A2:2011
EN 55014-2:2015
EN50581:2012

Winnenden, 2016-03-29



Alexander Krug
Managing Director



Authorized to compile the technical file.

Techtronic Industries GmbH
Max-Eyth-Straße 10
71364 Winnenden
Germany

BATTERIES

Battery packs which have not been used for some time should be recharged before use.

Temperatures in excess remove of 50°C (122°F) reduce the performance of the battery pack. Avoid extended exposure to heat or sunshine (risk of overheating).

The contacts of chargers and battery packs must be kept clean.

For an optimum life-time, after use, the battery packs have to be fully charged.

To obtain the longest possible battery life remove the battery pack from the charger once it is fully charged.

"For battery pack storage longer than 30 days: Store the battery pack where the temperature is below 27°C and away from moisture

Store the battery packs in a 30% - 50% charged condition
Every six months of storage, charge the pack as normal.

TRANSPORTING LITHIUM BATTERIES

Lithium-ion batteries are subject to the Dangerous Goods Legislation requirements.

Transportation of those batteries has to be done in accordance with local, national and international provisions and regulations.

- The user can transport the batteries by road without further requirements.
- Commercial transport of Lithium-Ion batteries by third parties is subject to Dangerous Goods regulations. Transport preparation and transport are exclusively to be carried out by appropriately trained persons and the process has to be accompanied by corresponding experts.

When transporting batteries:

- Ensure that battery contact terminals are protected and insulated to prevent short circuit.
- Ensure that battery pack is secured against movement within packaging.
- Do not transport batteries that are cracked or leak.

Check with forwarding company for further advice

OPERATION

There are two ways for working with this nailer (see also picture section):

Single Sequential Actuation:
Drive the fastener by pulling the trigger.

Contact (Bump) Actuation:
Hold the trigger and drive the fastener by pushing the nailer against the workpiece.

Reload Indicator

To indicate that the magazine is almost empty of fasteners (about 4-5 left), the workpiece contact will not compress, preventing operation under usual pressure. Install more fasteners to continue working.

Setting the Depth of Drive (see picture section)

Know what is behind your workpiece. A fastener could travel through the workpiece and out the other side, striking a bystander and causing serious injury. Lower the depth of drive to prevent the fastener from being pushed all the way through the workpiece.

WARNING: To reduce the risk of injury to yourself and others, test the tool before beginning work each day or if the tool is dropped, received a sharp blow, been run over, etc. Complete the following checklist IN ORDER. If the tool does not work as it should, contact a MILWAUKEE service facility immediately.

Always point tool away from yourself and others.

- Remove battery pack.
WARNING! Always point the tool away from yourself and others when installing fasteners. Failure to do so could result in injury.
- Check all screws, bolts, nuts, and pins on the tool. Any loose fasteners must be tightened.
- Pull back the fastener pusher on the magazine (to override the Reload Indicator) and press the workpiece contact against a workpiece. It must move smoothly.
- With the workpiece contact pressed against the workpiece, pull the trigger. It must move smoothly.
- Insert battery pack.
- Select the Single Sequential Actuation Operation. Without pulling the trigger, pull back the fastener pusher on the magazine (to override the Reload Indicator) and press the workpiece contact against a workpiece. The tool must not operate. Holding the workpiece contact away from the workpiece, pull back the fastener pusher on the magazine (to override the Reload Indicator). Pull and hold the trigger for 5 seconds. The tool must not operate. Continue to pull and hold the trigger and push the workpiece contact against a workpiece. The tool must not operate. Without pulling the trigger, pull back the fastener pusher on the magazine (to override the Reload Indicator) and press the workpiece contact against a workpiece. Pull the trigger. The tool must operate. Release the trigger. The driver must move up.
- Select the Contact Actuation Operation. Holding the workpiece contact away from the workpiece, pull back the fastener pusher on the magazine (to override the Reload Indicator) and pull the trigger. The tool must not operate. Continue to pull and hold the trigger and push the workpiece contact against a workpiece. The tool must operate.
- If all previous tests work properly, set the tool for your work. Select the operation and load fastener strips.
- Set the depth of drive according to the "Setting the Depth of Drive" section and see picture section.
- If all tests operate properly, the tool is ready for use. Repeat these tests before use each day or if the tool is dropped, received a sharp blow, been run over, jammed, etc.

MAINTENANCE

The ventilation slots of the machine must be kept clear at all times.

Use only Milwaukee accessories and Milwaukee spare parts. Should components need to be replaced which have not been described, please contact one of our Milwaukee service agents (see our list of guarantee/service addresses).

If needed, an exploded view of the tool can be ordered. Please state the machine type printed as well as the six-digit No. on the label and order the drawing at your local service agents or directly at: Techtronic Industries GmbH, Max-Eyth-Straße 10, 71364 Winnenden, Germany.



CAUTION! WARNING! DANGER!



Remove the battery pack before starting any work on the machine.



Please read the instructions carefully before starting the machine.



Always wear goggles when using the machine.



Wear gloves!



Wear ear protectors!



Do not dispose of electric tools together with household waste material. Electric tools and electronic equipment that have reached the end of their life must be collected separately and returned to an environmentally compatible recycling facility. Check with your local authority or retailer for recycling advice and collection point.



European Conformity Mark



National mark of conformity Ukraine



EurAsian Conformity Mark.

	M18 CN16GA	M18 CN18GS
Produktionsnummer	4567 94 01	4568 22 01
	...000001-999999000001-999999
Magazin Winkel	20°	0°
Nageltyp: Nagelstift		
Durchmesser	1,6 mm	1,2 mm
Länge min./max.	32/63 mm	16/54 mm
Magazingröße (Anzahl der Nägel)	110	110
Taktrate	900 /h	900 /h
Spannung Wechselakku	18 V	18 V
Gewicht nach EPTA-Prozedur 01/2003	3,3 kg	3,08 kg

Geräusch/Vibrationsinformation

Messwerte ermittelt entsprechend EN 60 745.

Der A-bewertete Geräuschpegel des Gerätes beträgt typischerweise:

Schalldruckpegel (Unsicherheit K=3dB(A))	84,4 dB (A)	82,3 dB (A)
Schallleistungspegel (Unsicherheit K=3dB(A))	95,4 dB (A)	93,3 dB (A)

Gehörschutz tragen!

Schwingungsgesamtwerte (Vektorsumme dreier Richtungen) ermittelt entsprechend EN 60745.

Schwingungsemissionswert a _w	2,82 m/s ²	1,78 m/s ²
Unsicherheit K=	1,5 m/s ²	1,5 m/s ²

WARNUNG!

Der in diesen Anweisungen angegebene Schwingungspegel ist entsprechend einem in EN 60745 genormten Messverfahren gemessen worden und kann für den Vergleich von Elektrowerkzeugen miteinander verwendet werden. Er eignet sich auch für eine vorläufige Einschätzung der Schwingungsbelastung.

Der angegebene Schwingungspegel repräsentiert die hauptsächlichlichen Anwendungen des Elektrowerkzeugs. Wenn allerdings das Elektrowerkzeug für andere Anwendungen, mit abweichenden Einsatzwerkzeugen oder ungenügender Wartung eingesetzt wird, kann der Schwingungspegel abweichen. Dies kann die Schwingungsbelastung über den gesamten Arbeitszeitraum deutlich erhöhen.

Für eine genaue Abschätzung der Schwingungsbelastung sollten auch die Zeiten berücksichtigt werden, in denen das Gerät abgeschaltet ist oder zwar läuft, aber nicht tatsächlich im Einsatz ist. Dies kann die Schwingungsbelastung über den gesamten Arbeitszeitraum deutlich reduzieren.

Legen Sie zusätzliche Sicherheitsmaßnahmen zum Schutz des Bedieners vor der Wirkung von Schwingungen fest wie zum Beispiel: Wartung von Elektrowerkzeug und Einsatzwerkzeugen, Warmhalten der Hände, Organisation der Arbeitsabläufe.

WARNING! Lesen Sie alle Sicherheitshinweise und Anweisungen. Versäumnisse bei der Einhaltung der Sicherheitshinweise und Anweisungen können elektrischen Schlag, Brand und/oder schwere Verletzungen verursachen. **Bewahren Sie alle Sicherheitshinweise und Anweisungen für die Zukunft auf.**

! SICHERHEITSHINWEISE FÜR AKKU NAGLER

Gehen Sie immer davon aus, dass das Elektrowerkzeug Klammern enthält. Die sorglose Handhabung des Eintreibgeräts kann zu unerwarteten Ausschleßen von Klammern führen und Sie verletzen.

Zielen Sie mit dem Elektrowerkzeug nicht auf sich selbst oder andere Personen in der Nähe. Durch unerwartetes Auslösen wird eine Klammer ausgestoßen, was zu Verletzungen führen kann.

Betätigen Sie das Elektrowerkzeug nicht, bevor es fest auf das Werkstück gesetzt ist. Wenn das Elektrowerkzeug keinen Kontakt mit dem Werkstück hat, kann die Klammer von der Befestigungsstelle abprallen.

Trennen Sie das Elektrowerkzeug vom Netz oder vom Akku, wenn die Klammer im Elektrowerkzeug klemmt. Wenn das Eintreibgerät angeschlossen ist, kann es beim Entfernen einer fest sitzenden Klammer versehentlich betätigt werden.

Seien Sie vorsichtig beim Entfernen einer festsitzenden Klammer. Das System kann gespannt sein und die Klammer kräftig ausgestoßen werden, während Sie versuchen die Klemmung zu beseitigen.

Verwenden Sie dieses Eintreibgerät nicht zur Befestigung von Elektroleitungen. Es ist nicht für die Installation von Elektroleitungen geeignet, kann die Isolierung von Kabeln beschädigen und so elektrischen Schlag und Feuergefahren verursachen.

Tragen Sie Gehörschutz. Die Einwirkung von Lärm kann Gehörverlust bewirken.

Halten Sie das Gerät an den isolierten Griffflächen, vor allem bei Arbeiten, bei denen verdeckte Leitungen getroffen werden

könnten. Nägel, die auf stromführende Leitungen treffen, übertragen den Strom auf die Metallteile des Werkzeugs, was zu einem Stromschlag für den Bediener führen kann.

Tragen Sie immer eine Schutzbrille mit seitlicher Abschirmung. Normale Brillen haben nur stoßfeste Gläser. Sie gelten nicht als Schutzbrillen. Die Beachtung dieser Regeln verringert das Verletzungsrisiko.

Die Schutzbrille schützt sowohl von VORNE als auch von der SEITE vor umherfliegenden Partikeln. Tragen Sie beim Bestücken, Bedienen und bei der Instandhaltung des Werkzeugs IMMER eine Schutzbrille. Die Schutzbrille wird zum Schutz vor Schmutz und Nägeln benötigt, die schwere Augenverletzungen verursachen können.

Entfernen Sie immer den Akku, bevor Sie das Stellrad zur Tiefenanschlageinstellung einstellen.

Ziehen Sie das Einstellrad nicht nach hinten. Das Rad ist für Drehungen vorgesehen.

Drücken Sie nicht den Abzug während Sie das Stellrad zur Tiefenanschlageinstellung einstellen.

Wählen Sie immer die Einzelauslösung, bevor sie den Tiefenanschlag einstellen.

Richten sie das Werkzeug nicht auf sich selbst oder andere, wenn Sie den Tiefenanschlag einstellen.

WEITERE SICHERHEITS- UND ARBEITSHINWEISE

Seien Sie sich immer bewusst, dass Missbrauch und falsche Handhabung dieses Werkzeugs zu Verletzungen von Ihnen und anderen Personen führen kann.

Das Werkzeug ist zur Benutzung mit einer Hand entworfen worden. Das Produkt darf nur an dem Handgriff gehalten werden. Halten Sie die andere Hand fern von dem Arbeitsbereich und dem Produkt. Platzieren Sie Ihren Kopf oder andere Körperteile nicht in der Nähe des Produktes, während Sie Nägel einschlagen, um schwere Verletzungen zu vermeiden.

Stellen Sie immer sicher, dass die Mündung vollständig über dem Werkstück ist. Wenn die Mündung nur teilweise über dem

Werkstück platziert ist, kann die Klammer das Werkstück vollständig verfehlen und zu schweren Verletzungen führen.

Schießen Sie keine Nägel an der Materialkante ein. Das Werkstück kann sich spalten und der Befestigungsmittel abprallen, und Sie oder einen anderen Arbeiter verletzen. Seien Sie sich bewusst,

dass der Befestigungsmittel der Holzmaserung folgen kann und dadurch unversehens aus der Seite des Arbeitsmaterials herausstreuen oder umgelenkt werden, und Verletzungen verursachen kann.

Halten Sie Ihre Hände und Körperteile fern vom unmittelbaren Arbeitsbereich. Halten Sie das Werkstück, wenn nötig mit Klemmen fest, um Hände und Körper aus dem Gefahrenbereich zu halten. Stellen Sie sicher, dass das Werkstück gesichert ist, bevor Sie die Klammern gegen das Material drücken. Kontakt mit dem Werkstück kann zu unerwarteter Bewegung des Arbeitsmaterials führen. Halten Sie Gesicht und Körperteile von der Rückseite des Werkzeugs fern, wenn Sie in enger Umgebung arbeiten. Plötzlicher Rückschlag kann zu einem Schlag auf den Körper führen, besonders beim Arbeiten in hartem oder dichtem Material.

Bei normaler Benutzung schlägt das Werkzeug sofort nach dem Einschließen einer Klammer zurück. Versuchen Sie nicht den Rückschlag zu verhindern, indem Sie den Tacker gegen das Werkstück halten. Einschränkung des Rückschlags kann dazu führen, dass eine zweite Klammer eingeschossen wird. Halten Sie den Griff fest, lassen Sie das Werkzeug die Arbeit machen und platzieren Sie Ihre zweite Hand niemals auf das Werkzeug oder in die Nähe der Mündung. Die Nichtbeachtung dieser Warnung kann zu schweren Verletzungen führen.

Schießen Sie keine Klammern über anderen, bereits gesetzten Klammer oder in einem übermäßig steilen Winkel, weil dadurch Klammern abgelenkt werden und Verletzungen verursachen können.

Überprüfen Sie immer den Arbeitsbereich auf versteckte Verkabelung, Gasleitungen, Wasserleitungen usw., bevor Sie das Produkt in dem Arbeitsbereich benutzen.

Schalten Sie das Produkt zurück auf Einzelauslösung, nachdem Sie es mit Kontaktauslösung benutzt haben.

Die Einschlagtiefe des Nagels kann über die benötigte Tiefe hinaus eingestellt werden. Es ist ratsam die Einschlagtiefe an einem Abfallstück zu testen, um die Tiefe für die Aufgabe zu überprüfen und, wenn notwendig, einzustellen.

Nur Klammern die der Beschreibung in der Produktspezifikation entsprechen können mit diesem Werkzeug benutzt werden. Benutzung der falschen Klammern kann zu Verkleben oder anderen Fehlfunktionen führen.

Wählen Sie nicht den Kontakt-Auslösemodus, wenn Sie auf Gerüsten, Leitern oder Plattformen arbeiten, wo Sie Ihre Körperhaltung vielleicht verändern müssen. Sie könnten unbeabsichtigt durch versehentliches Auslösen des Kontakt-Auslösers einen Nagel abfeuern, während Sie sich bewegen und der Kontakt-Auslösemodus gewählt ist. Wenn Sie die Position ändern, wählen Sie den Einzelauslösemodus mit Sicherungsfolge oder deaktivieren das Produkt vollständig, indem Sie den Akku entnehmen. Das verringert die Gefahr von Verletzungen für Sie und andere.

Verbrauchte Wechselakkus nicht ins Feuer oder in den Hausmüll werfen. Milwaukee bietet eine umweltgerechte Alt-Wechselakku-Entsorgung an; bitte fragen Sie Ihren Fachhändler.

Wechselakku nicht zusammen mit Metallgegenständen aufbewahren (Kurzschlussgefahr).

In den Wechselakku-Einschubschacht der Ladegeräte dürfen keine Metallteile gelangen (Kurzschlussgefahr).

Wechselakku des Systems 18 V nur mit Ladegeräten des Systems 18 V laden. Keine Akkus aus anderen Systemen laden.

Wechselakku und Ladegeräte nicht öffnen und nur in trockenen Räumen lagern. Vor Nässe schützen.

Unter extremer Belastung oder extremer Temperatur kann aus beschädigten Wechselakku Batterieflüssigkeit auslaufen. Bei Berührung mit Batterieflüssigkeit sofort mit Wasser und Seife abwaschen. Bei Augenkontakt sofort mindestens 10 Minuten gründlich spülen und unverzüglich einen Arzt aufsuchen.

BESTIMMUNGSGEMÄSSE VERWENDUNG

Der Nagler ist vorgesehen, um Nägel aus einem Magazin mit einem Streifen geeigneter Nägel in Holz oder ähnlich weiches Material einzuschlagen. Die Nägel, die sicher in das Magazin geladen werden können, sind in der Tabelle der technischen Daten in dieser Bedienungsanleitung beschrieben. Verwenden Sie keine andere Arten von Nägeln oder Klammern mit dem Nagler. Nicht im Kontakt-Auslösemodus benutzen, während Sie auf einem Gerüst, einer Leiter oder anderer Plattform arbeiten, und ein Wechsel der Arbeitsposition erforderlich ist. Benutzen Sie in diesem Fall nur den Einzelauslösemodus mit Sicherungsfolge. Der Nagler sollte nicht zur Befestigung von elektrischen Kabeln benutzt werden.

Dieses Gerät darf nur wie angegeben bestimmungsgemäß verwendet werden.

CE-KONFORMITÄTSERLÄRUNG

Wir erklären in alleiniger Verantwortung, dass das unter "Technische Daten" beschriebene Produkt mit alle relevanten Vorschriften der Richtlinie 2011/65/EU (RoHS), 2014/30/EU, 2006/42/EG und den folgenden harmonisierten normativen Dokumenten übereinstimmt:

EN 60745-1: 2009+A11:2010,
EN 60745-2-16:2010
EN 55014-1:2006+A1:2009+A2:2011
EN 55014-2:2015
EN50581:2012

Winnenden, 2016-03-29



Alexander Krug
Managing Director



Bevollmächtigt die technischen Unterlagen zusammenzustellen.

Technicon Industries GmbH
Max-Eyth-Straße 10
71364 Winnenden
Germany

AKKUS

Längere Zeit nicht benutzte Wechselakkus vor Gebrauch nachladen.

Eine Temperatur über 50°C vermindert die Leistung des Wechselakkus. Längere Erwärmung durch Sonne oder Heizung vermeiden.

Die Anschlusskontakte an Ladegerät und Wechselakku sauber halten.

Für eine optimale Lebensdauer müssen nach dem Gebrauch die Akkus voll geladen werden.

Für eine möglichst lange Lebensdauer sollten die Akkus nach dem Aufladen aus dem Ladegerät entfernt werden.

Bei Lagerung des Akkus länger als 30 Tage:
Akku bei ca. 27°C und trocken lagern.
Akku bei ca. 30%-50% des Ladezustandes lagern.
Akku alle 6 Monate erneut aufladen.

TRANSPORT VON LITHIUM-IONEN-AKKUS

Lithium-Ionen-Akkus fallen unter die gesetzlichen Bestimmungen zum Gefahrguttransport.

Der Transport dieser Akkus muss unter Einhaltung der lokalen, nationalen und internationalen Vorschriften und Bestimmungen erfolgen.

- Verbraucher dürfen diese Akkus ohne Weiteres auf der Straße transportieren.
- Der kommerzielle Transport von Lithium-Ionen-Akkus durch Speditionsunternehmen unterliegt den Bestimmungen des Gefahrguttransports. Die Versandvorbereitungen und der Transport dürfen ausschließlich von entsprechend geschulten Personen durchgeführt werden. Der gesamte Prozess muss fachmännisch begleitet werden.

Folgende Punkte sind beim Transport von Akkus zu beachten:

- Stellen Sie sicher, dass die Kontakte geschützt und isoliert sind, um Kurzschlüsse zu vermeiden.
- Achten Sie darauf, dass der Akkupack innerhalb der Verpackung nicht verrutschen kann.
- Beschädigte oder auslaufende Akkus dürfen nicht transportiert werden.

Wenden Sie sich für weitere Hinweise an Ihr Speditionsunternehmen.

HANDHABUNG

Dieser Akku-Nagler verfügt über zwei Betriebsarten (siehe dazu auch die Abbildungen):

Einzelbetätigung:

Der Nagel wird durch Betätigen des Auslösers eingeschlagen.

Kontaktbetätigung:

Den Auslöser gedrückt halten, damit der Nagel bei Kontakt mit dem Werkstück automatisch eingeschlagen wird.

Nachfüllanzeige

Wenn das Magazin fast leer ist (nur noch 4–5 Nägel enthalten), wird der Arbeitskontakt unter normalem Druck nicht ausgelöst und es wird kein Nagel eingetrieben. Füllen Sie das Magazin auf, um weiterzuarbeiten.

Einschlagtiefe einstellen (siehe Abbildungen)

Prüfen Sie, was sich hinter dem Werkstück befindet. Der Nagel kann beim Einschlagen durch das Werkstück hindurch gehen und dabei andere Personen ernsthaft verletzen. Verringern Sie bei Bedarf die Einschlagtiefe, um zu verhindern, dass der Nagel das Werkstück durchschlägt.

TÄGLICHE PRÜFUNG ERFORDERLICH

⚠️ WARNUNG: Um das Verletzungsrisiko für sich selbst und andere zu minimieren, führen Sie täglich vor Aufnahme der Arbeit folgende Prüfung durch – vor allem, wenn das Werkzeug herunter gefallen ist, einen starken Stoß erlitten hat oder darauf getreten wurde. Führen Sie die nachfolgenden Prüfungen in der angegebenen REIHENFOLGE durch. Wenn das Werkzeug nicht ordnungsgemäß funktioniert, dann setzen Sie sich sofort mit dem MILWAUKEE-Kundendienst in Verbindung.

Richten Sie das Werkzeug immer von sich selbst und anderen Personen weg.

1. Entfernen Sie den Akku.
WARNUNG! Richten Sie das Werkzeug beim Einsetzen der Nägel immer von sich selbst und anderen Personen weg. Andernfalls besteht Verletzungsgefahr.
2. Prüfen Sie sämtliche Schrauben, Bolzen, Muttern und Stifte des Werkzeugs. Lose Befestigungselemente sind zu befestigen.
3. Ziehen Sie den Nagelvorschub im Magazin zurück (um die Nachfüllanzeige zu deaktivieren) und drücken Sie den Arbeitskontakt gegen ein Werkstück. Die Betätigung muss leichtgängig erfolgen.
4. Wenn der Arbeitskontakt am Werkstück anliegt, betätigen Sie den Auslöser. Die Betätigung muss leichtgängig erfolgen.
5. Setzen Sie den Akku ein.
6. Wählen Sie die Betriebsart "Einzelbetätigung". Ziehen Sie den Nagelvorschub im Magazin zurück (um die Nachfüllanzeige zu deaktivieren) ohne den Auslöser zu betätigen, und drücken Sie den Arbeitskontakt gegen ein Werkstück. Das Werkzeug darf nicht starten. Den Arbeitskontakt vom Werkstück wegziehen und den Nagelvorschub im Magazin zurückziehen (um die Nachfüllanzeige zu deaktivieren). Den Auslöser 5 Sekunden lang gedrückt halten. Das Werkzeug darf nicht starten. Den Auslöser weiterhin gedrückt halten und den Arbeitskontakt gegen das Werkstück drücken. Das Werkzeug darf nicht starten. Ohne den Auslöser zu betätigen, den Nagelvorschub im Magazin zurückziehen (um die Nachfüllanzeige zu deaktivieren) und den Arbeitskontakt gegen ein Werkstück drücken. Den Auslöser betätigen. Das Werkzeug muss starten. Den Auslöser loslassen. Der Einschlagbolzen muss sich nach oben bewegen.

7. Wählen Sie die Betriebsart "Kontaktbetätigung". Ohne Kontakt mit einem Werkstück den Nagelvorschub im Magazin zurückziehen (um die Nachfüllanzeige zu deaktivieren) und den Auslöser betätigen. Das Werkzeug darf nicht starten. Den Auslöser weiterhin gedrückt halten und den Arbeitskontakt gegen ein Werkstück drücken. Das Werkzeug muss starten.
8. Nach der erfolgreichen Durchführung all dieser Prüfungen ist das Werkzeug einsatzbereit. Wählen Sie die gewünschte Betriebsart und setzen Sie die Nagelstreifen ein.
9. Stellen Sie die Einschlagtiefe gemäß Abschnitt "Einschlagtiefe einstellen" ein und beachten Sie die Abbildungen.
10. Nach Beendigung aller Prüfungen ist das Gerät betriebsbereit. Führen Sie diese Prüfungen täglich vor Gebrauch des Werkzeugs durch bzw. immer dann, wenn das Gerät heruntergefallen ist, einen schweren Stoß erlitten hat, darauf getreten wurde, die Nägel sich verklemt haben etc.

WARTUNG

Stets die Lüftungsschlitze der Maschine sauber halten.

Nur Milwaukee Zubehör und Milwaukee Ersatzteile verwenden. Bauteile, deren Austausch nicht beschrieben wurde, bei einer Milwaukee Kundendienststelle auswechseln lassen (Broschüre Garantie/Kundendienstadressen beachten).

Bei Bedarf kann eine Explosionszeichnung des Gerätes unter Angabe der Maschinen Type und der sechsstelligen Nummer auf dem Leistungsschild bei Ihrer Kundendienststelle oder direkt bei Technicon Industries GmbH, Max-Eyth-Straße 10, 71364 Winnenden, Germany angefordert werden.

SYMBOLE



ACHTUNG! WARNUNG! GEFAHR!



Vor allen Arbeiten an der Maschine den Wechselakku herausnehmen



Bitte lesen Sie die Gebrauchsanweisung vor Inbetriebnahme sorgfältig durch.



Beim Arbeiten mit der Maschine stets Schutzbrille tragen.



Schutzhandschuhe tragen!



Gehörschutz tragen!



Elektrogeräte dürfen nicht zusammen mit dem Hausmüll entsorgt werden. Elektrische und elektronische Geräte sind getrennt zu sammeln und zur umweltgerechten Entsorgung bei einem Verwertungsbetrieb abzugeben. Erkundigen Sie sich bei den örtlichen Behörden oder bei Ihrem Fachhändler nach Recyclinghöfen und Sammelstellen.



CE-Zeichen



Nationales Konformitätszeichen Ukraine



EurAsian Konformitätszeichen

CARACTÉRISTIQUES TECHNIQUES	ACCU DE CLOUEUR	M18 CN16GA	M18 CN18GS
Numéro de série.....		4567 94 01.....	4568 22 01.....
		...000001-999999.....	...000001-999999.....
Magasin angle.....		20°.....	0°.....
Type d'agrafes : Tête homme			
Diamètre.....		1,6 mm.....	1,2 mm.....
Longueur.....		32/63 mm.....	16/54 mm.....
Capacité du magasin (nombre d'agrafes).....		110.....	110.....
Taux de cycle.....		900/h.....	900/h.....
Tension accu interchangeable.....		18 V.....	18 V.....
Poids suivant EPTA-Procédure 01/2003.....		3,3 kg.....	3,08 kg.....

Informations sur le bruit et les vibrations

Valeurs de mesure obtenues conformément à la EN 60745.

Les mesures réelles (des niveaux acoustiques de l'appareil sont :

Niveau de pression acoustique (Incertitude K=3dB(A)).....	84,4 dB (A).....	82,3 dB (A).....
Niveau d'intensité acoustique (Incertitude K=3dB(A)).....	95,4 dB (A).....	93,3 dB (A).....

Toujours porter une protection acoustique!

Valeurs totales des vibrations (somme vectorielle de trois sens) établies conformément à EN 60745.

Valeur d'émission vibratoire a _v	2,82 m/s ²	1,78 m/s ²
Incertitude K=.....	1,5 m/s ²	1,5 m/s ²

AVERTISSEMENT!

Le niveau vibratoire indiqué dans ces instructions a été mesuré selon un procédé de mesure normalisé dans la norme EN 60745 et peut être utilisé pour comparer des outils électriques entre eux. Il convient aussi à une estimation provisoire de la sollicitation par les vibrations.

Le niveau vibratoire indiqué représente les applications principales de l'outil électrique. Toutefois, si l'outil électrique est utilisé pour d'autres applications, avec des outils rapportés qui diffèrent ou une maintenance insuffisante, il se peut que le niveau vibratoire diverge. Cela peut augmenter nettement la sollicitation par les vibrations sur tout l'intervalle de temps du travail.

Pour une estimation précise de la sollicitation par les vibrations, on devrait également tenir compte des temps pendant lesquels l'appareil n'est pas en marche ou tourne sans être réellement en service. Cela peut réduire nettement la sollicitation par les vibrations sur tout l'intervalle de temps du travail.

Définissez des mesures de sécurité supplémentaires pour protéger l'utilisateur contre l'influence des vibrations, comme par exemple : la maintenance de l'outil électrique et des outils rapportés, le maintien au chaud des mains, l'organisation des déroulements de travail.

AVIS! Lire complètement les instructions et les indications de sécurité. Le non-respect des avertissements et instructions indiqués ci après peut entraîner un choc électrique, un incendie et/ou de graves blessures sur les personnes.

Bien garder tous les avertissements et instructions.

INSTRUCTIONS DE SÉCURITÉ PARTICULIÈRES ACCU DE CLOUEUR

Considérez toujours que l'outil contient des agrafes. Une manipulation inattentive de la cloueuse peut entraîner son déclenchement intempestif, cause de possibles blessures.

Ne faites pas pointer l'outil vers vous-même ou quiconque à proximité. Une pression involontaire sur la gâchette déclenchera l'éjection d'une agrafe, cause de blessures.

Ne déclenchez pas l'outil s'il n'est pas pressé fermement contre la pièce à fixer. Si l'outil n'est pas en contact avec la pièce à fixer, l'agrafe risque d'être déviée de sa cible.

Débranchez l'outil de sa source de courant en cas de blocage d'agrafes dans l'outil. Lors du retrait d'une agrafe coincée, la cloueuse est susceptible d'être déclenchée de façon accidentelle au cas où elle serait branchée.

Soyez prudent lors du retrait d'une agrafe coincée. Le mécanisme est susceptible d'être sous pression et l'agrafe peut se voir éjectée avec force lors d'une tentative de déblocage.

N'utilisez pas cette cloueuse pour fixer des câbles électriques. L'outil n'est pas prévu pour la fixation des câbles électriques car leur isolation est susceptible d'être endommagée, entraînant un risque de décharge électrique ou d'incendie.

Portez une protection acoustique. L'influence du bruit peut provoquer la surdité.

Tenir l'outil sur les surfaces de prise isolées, surtout en effectuant des travaux lors desquels on pourrait toucher des conducteurs cachés. Lorsqu'un clou rencontre des conducteurs sous tension, la tension sera transmise aux parties métalliques de l'outil avec risque de fulguration pour l'utilisateur.

Porter toujours des lunettes de protection avec protections latérales. Des lunettes normales ont uniquement des verres incassables. Elles ne sont pas considérées des lunettes de protection. Le respect des présentes prescriptions réduit le risque d'accident.

Les lunettes de protection protègent contre des particules errantes tant DE FRONT que LATÉRALEMENT. Lors de la préparation de l'outil, de son utilisation et de son entretien porter TOUJOURS des lunettes de protection. Les lunettes de protection sont nécessaires pour la protection contre la saleté et les clous pouvant causer des lésions graves aux yeux.

Retirez toujours la batterie avant de manipuler la roue de réglage de profondeur.

Ne tirez pas sur la roue de réglage de profondeur, elle est conçue pour être tournée.

N'enfoncez pas la gâchette de déclenchement en cours de réglage de la profondeur.

Sélectionnez toujours le mode séquentiel total avant de régler la profondeur.

Ne faites pas pointer l'outil vers vous-même ou quiconque à proximité lors du réglage de profondeur.

AVIS COMPLÉMENTAIRES DE SÉCURITÉ ET DE TRAVAIL

Soyez toujours conscient qu'une mauvaise utilisation ainsi qu'une mauvaise manipulation de cet outil peuvent causer des blessures à vous et aux autres.

Cet outil est conçu pour être utilisé d'une seule main. Le produit ne doit être tenu que par ses poignées d'utilisation. Gardez l'autre main bien à l'écart de la zone de travail et du produit. Ne mettez pas votre tête ou une autre partie du corps près du produit en cours de clouage afin d'éviter toute blessure grave.

Assurez-vous toujours que le contact avec la pièce à fixer se trouve bien au dessus du matériau support. Le fait de positionner la pièce à fixer en contact partiel au dessus du matériau support peut faire que le clou rate complètement la pièce, entraînant de graves blessures.

Un clou ou vis près du bord du matériau. La pièce à fixer est susceptible de se fendre, entraînant un ricochet du clou, ce qui risque de blesser soit vous soit un collègue. Soyez conscient du fait que le clou est susceptible de suivre les fibres du bois, ce qui peut entraîner son dépassement inattendu par la tranche de la pièce à fixer, cause possible de blessures.

Maintenez la pièce avec des serre-joints lorsque cela est nécessaire afin de protéger vos mains et votre corps de tout danger potentiel. Assurez-vous du bon maintien de la pièce à fixer avant de presser la cloueuse contre le support. L'enfoncement du clou est susceptible de faire dévier le support de façon inattendue. Gardez votre visage et votre corps éloignés de l'arrière de l'outil lorsque vous travaillez dans des endroits exigus. Un brusque recul peut entraîner un choc avec votre corps, en particulier lors du clouage de matériaux durs ou denses.

En cours d'utilisation normale, l'outil subit un recul immédiatement après l'enfoncement d'une agrafe. Ne tentez pas d'éviter le recul en maintenant la cloueuse contre la pièce. La résistance au recul peut entraîner la libération d'une deuxième agrafe. Saisissez fermement la poignée, laissez l'outil faire le travail et ne placez à aucun moment votre deuxième main sur le dessus de l'outil ou à proximité de la zone de sortie. Le non-respect de cet avertissement pourrait entraîner de graves blessures.

N'agrafez pas par dessus d'autres agrafes ou en donnant trop d'angle à l'outil, ce qui risquerait de provoquer la déviation des agrafes et de possibles blessures.

Vérifiez toujours l'éventuelle présence de câbles cachés, tuyaux de gaz ou d'eau, etc. avant d'utiliser le produit.

Après avoir utilisé le produit en mode par contact, remettez-le en position de fonctionnement séquentiel.

La profondeur de clouage peut être réglée au-delà de la profondeur requise. Il est recommandé de procéder à un test de la profondeur nécessaire sur une chute de matériau et d'ajuster, au besoin, le réglage de profondeur.

N'utilisez avec cet outil que des agrafes correspondant au tableau des caractéristiques du produit. L'utilisation d'agrafes inadéquates peut entraîner un blocage ou autres dysfonctionnements.

Ne sélectionnez pas le mode de déclenchement par contact lorsque vous travaillez sur un échafaudage, une échelle ou autre plateforme nécessitant un changement de position de votre corps. Si le mode de déclenchement par contact était activé, vous pourriez accidentellement déclencher l'éjection d'un clou par mise en contact par inadvertance avec la pièce à clouer tout en vous déplaçant. Lorsque vous changez de position, sélectionnez le mode séquentiel total ou désactivez complètement le produit en retirant le pack batterie. Vous réduirez ainsi le risque d'infliger des blessures à vous-même ou aux autres.

Ne pas jeter les accus interchangeables usés au feu ou avec les déchets ménagers. Milwaukee offre un système d'évacuation écologique des accus usés.

Ne pas conserver les accus interchangeables avec des objets métalliques (risque de court-circuit).

Aucune pièce métallique ne doit pénétrer dans le logement d'accu du chargeur (risque de court-circuit).

Ne charger les accus interchangeables du système 18 V qu'avec le chargeur d'accus du système 18 V. Ne pas charger des accus d'autres systèmes.

Ne pas ouvrir les accus interchangeables et les chargeurs et ne les stocker que dans leurs locaux secs. Les protéger contre l'humidité.

En cas de conditions ou températures extrêmes, du liquide caustique peut s'échapper d'un accu interchangeable endommagé. En cas de contact avec le liquide caustique de la batterie, laver immédiatement avec de l'eau et du savon. En cas de contact avec les yeux, rincer soigneusement avec de l'eau et consulter immédiatement un médecin.

UTILISATION CONFORME AUX PRESCRIPTIONS

La cloueuse est destinée à enfoncer des clous dans le bois ou autres matériaux tendres similaires à partir d'un magasin contenant une bande de clous adaptés. Les clous pouvant être

chargés en toute sécurité dans le magasin du produit sont décrits dans le tableau des caractéristiques de ce manuel. N'utilisez aucun autre type de clous ou de fi xation avec la cloueuse. N'utilisez pas le mode de déclenchement par contact lorsque vous travaillez sur un échafaudage, une échelle ou autre plateforme nécessitant un changement de position de travail. Dans ce cas, utilisez uniquement le mode séquentiel total. La cloueuse ne doit pas être utilisée pour la fixation de câbles électriques.

Comme déjà indiqué, cette machine n'est conçue que pour être utilisée conformément aux prescriptions.

DÉCLARATION CE DE CONFORMITÉ

Nous déclarons sous notre propre responsabilité que le produit décrit aux "Données techniques" est conforme à toutes les dispositions des directives 2011/65/EU (RoHS), 2014/30/EU, 2006/42/CE et des documents normatifs harmonisés suivants:

EN 60745-1: 2009+A11:2010,
EN 60745-2:16:2010
EN 55014-1:2006+A1:2009+A2:2011
EN 55014-2:2015
EN 50581:2012

Winnenden, 2016-03-29



Alexander Krug
Managing Director



Autorisé à compiler la documentation technique.

Techtronic Industries GmbH
Max-Eyth-Straße 10
71364 Winnenden
Germany

ACCUS

Recharger les accus avant utilisation après une longue période de non utilisation.

Une température supérieure à 50°C amoindrit la capacité des accus. Éviter les expositions prolongées au soleil ou au chauffage.

Tenir propres les contacts des accus et des chargeurs.

Pour une durée de vie optimale, les accus doivent être chargés à fond après l'utilisation.

Pour une plus longue durée de vie, enlever les batteries du chargeur de batterie quand celles-ci seront chargées.

En cas d'entreposage de la batterie pour plus de 30 jours: Entreposer la batterie à 27°C environ dans un endroit sec. Entreposer la batterie avec une charge d'environ 30% - 50%. Recharger la batterie tous les 6 mois.

TRANSPORT DE BATTERIES LITHIUM-ION

Les batteries lithium-ion sont soumises aux dispositions législatives concernant le transport de produits dangereux.

Le transport de ces batteries devra s'effectuer dans le respect des dispositions et des normes locales, nationales et internationales.

- Les utilisateurs peuvent transporter ces batteries sans restrictions.
- Le transport commercial de batteries lithium-ion est réglé par les dispositions concernant le transport de produits dangereux. La préparation au transport et le transport devront être effectués uniquement par du personnel formé de façon adéquate. Tout le procédé devra être géré d'une manière professionnelle.

Durant le transport de batteries il faut respecter les consignes suivantes :

- S'assurer que les contacts soient protégés et isolés en vue d'éviter des courts-circuits.
- S'assurer que le groupe de batteries ne puisse pas se déplacer à l'intérieur de son emballage.
- Des batteries endommagées ou des batteries perdant du liquide ne devront pas être transportées.

Pour tout renseignement complémentaire veuillez vous adresser à votre transporteur professionnel.

MANIEMENT

Le présent cloueur est pourvu de deux modes de fonctionnement (voir aussi les figures) :

Actionnement individuel :

Le clou est enfoncé en activant l'actionneur.

Actionnement à contact :

Garder enfoncé l'actionneur et au moment du contact avec la pièce à usiner le clou sera enfoncé automatiquement.

Indicateur de charge

Lorsque le réservoir est presque vide (il ne contient que 4-5 clous) à pression normale le palpeur ne sera pas actionné et aucun clou ne sera enfoncé. Charger le réservoir pour continuer à travailler.

Régler la profondeur d'enfoncement (voir figures)

Contrôler qu'est qu'il y a derrière la pièce à usiner. Lors de l'enfoncement, le clou peut traverser la pièce à usiner et blesser sérieusement des autres personnes. Si nécessaire, réduire la profondeur d'enfoncement en vue d'éviter que le clou traverse la pièce à usiner.

IL FAUT CONTROLER TOUS LES JOURS

AVERTISSEMENT : En vue de réduire le risque de blessures pour soi-même et pour les autres, effectuer journalièrement les contrôles suivants avant de commencer à travailler, surtout si l'outil est tombé, s'il a subi un fort impact ou s'il a été piétiné. Effectuer les contrôles suivants dans la SEQUENCE indiquée. Si l'outil ne fonctionne pas correctement, s'adresser immédiatement au service clients de MILWAUKEE.

Ne jamais pointer l'outil vers l'opérateur et des autres personnes.

1. Enlever la batterie.

AVERTISSEMENT! Lors de l'enfoncement des clous, ne jamais pointer l'outil en direction de l'opérateur et des autres personnes. Dans le cas contraire, il y aurait un danger de blessures.

2. Vérifiez toutes les vis, boulons, écrous et chevilles de l'outil. Serrer d'éventuels éléments de fixation desserrés.

3. Tirer arrière l'avancement clous à l'intérieur du réservoir (pour désactiver l'indicateur de charge) et appuyer le palpeur sur la pièce à usiner. L'activation doit être sans à-coups.

4. Activer l'actionneur quand le palpeur appuie sur la pièce à usiner. L'activation doit être sans à-coups.

5. Insérer la batterie.

6. Sélectionner le mode "Actionnement individuel". Tirer arrière l'avancement clous à l'intérieur du réservoir (pour désactiver l'indicateur de charge) sans activer l'actionneur et appuyer le palpeur sur la pièce à usiner. L'outil ne doit pas se mettre en marche. Eloigner le palpeur de la pièce à usiner et tirer arrière l'avancement clous à l'intérieur du réservoir (pour désactiver l'indicateur de charge) pendant 5 secondes. L'outil ne doit pas se mettre en marche. Continuer à maintenir enfoncé l'actionneur et appuyer le palpeur sur la pièce à usiner. L'outil ne doit pas se mettre en marche. Sans activer l'actionneur, tirer arrière l'avancement clous à l'intérieur du réservoir (pour désactiver l'indicateur de charge) et appuyer le palpeur sur une pièce à usiner. Activer l'actionneur. L'outil doit se mettre en marche. Désenclencher l'actionneur. La tige d'enfoncement doit se déplacer vers le haut.

7. Sélectionner le mode "Actionnement à contact". Sans appuyer sur une pièce à usiner, tirer arrière l'avancement clous à l'intérieur du réservoir (pour désactiver l'indicateur de charge) et activer l'actionneur. L'outil ne doit pas se mettre en marche. Continuer à maintenir enfoncé l'actionneur et appuyer le palpeur sur une pièce à usiner. L'outil doit se mettre en marche.

8. Après avoir achevé avec succès tous les contrôles mentionnés ci-dessus, l'outil sera prêt à être utilisé. Sélectionner le mode de fonctionnement voulu et insérer les bandes de clous.

9. Régler la profondeur d'enfoncement suivant le schéma "Régler la profondeur d'enfoncement" et en observant les figures.

10. Après avoir achevé tous les contrôles, l'outil sera prêt à être utilisé. Effectuer ces contrôles tous les jours avant d'utiliser l'outil et chaque fois que l'outil est tombé, a subi un fort impact, a été piétiné, les clous sont restés coincés à son intérieur, etc..

ENTRETIEN

Tenir toujours propres les orifices de ventilation de la machine.

Utiliser uniquement les accessoires Milwaukee et les pièces détachées Milwaukee. Faire remplacer les composants dont le remplacement n'a pas été décrit, par un des centres de service après-vente Milwaukee (observer la brochure avec les adresses de garantie et de service après-vente).

En cas de besoin il est possible de demander un dessin éclaté du dispositif en indiquant le modèle de la machine et le numéro de six chiffres imprimé sur la plaquette de puissance et en s'adressant au centre d'assistance technique ou directement à Techtronic Industries GmbH, Max-Eyth-Straße 10, 71364 Winnenden, Germany.

SYMBOLES



ATTENTION! AVERTISSEMENT! DANGER!



Avant tous travaux sur la machine retirer l'accu interchangeable.



Veillez lire avec soin le mode d'emploi avant la mise en service



Toujours porter des lunettes protectrices en travaillant avec la machine.



Porter des gants de protection!



Toujours porter une protection acoustique!



Les dispositifs électriques ne sont pas à éliminer dans les déchets ménagers. Les dispositifs électriques et électroniques sont à collecter séparément et à remettre à un centre de recyclage en vue de leur élimination dans le respect de l'environnement. S'adresser aux autorités locales ou au détaillant spécialisé en vue de connaître l'emplacement des centres de recyclage et des points de collecte.



Marque CE



Symbole national de conformité Ukraine.



Marque de qualité EurAsian

DATI TECNICI

Numero di serie	4567 94 01	4568 22 01
.....	...000001-999999000001-999999
Pistola angolo	20 °	0 °
Tipo di chiodi: Chiodo con testa a scomparsa		
Diametro	1,6 mm	1,2 mm
Lunghezza	32/63 mm	16/54 mm
Capacità pistola (numero di chiodi)	110	110
Velocità del ciclo	900 /h	900 /h
Tensione batteria	18 V	18 V
Peso secondo la procedura EPTA 01/2003	3,3 kg	3,08 kg

Informazioni sulla rumorosità/sulle vibrazioni

Valori misurati conformemente alla norma EN 60 745.

La misurazione A del livello di pressione acustica dell'utensile è di solito di:

Livello di rumorosità (Incertezza della misura K=3dB(A))	84,4 dB (A)	82,3 dB (A)
Potenza della rumorosità (Incertezza della misura K=3dB(A))	95,4 dB (A)	93,3 dB (A)

Utilizzare le protezioni per l'udito!

Valori totali delle oscillazioni (somma di vettori in tre direzioni) misurati conformemente alla norma EN 60745.

Valore di emissione dell'oscillazione a _h	2,82 m/s ²	1,78 m/s ²
Incertezza della misura K=	1,5 m/s ²	1,5 m/s ²

AVVERTENZA!

Il livello di vibrazioni indicato nelle presenti istruzioni è stato misurato in conformità con un procedimento di misurazione codificato nella EN 60745 e può essere utilizzato per un confronto tra attrezzi elettrici. Inoltre si può anche utilizzare per una valutazione preliminare della sollecitazione da vibrazioni.

Il livello di vibrazioni indicato rappresenta le applicazioni principali dell'attrezzo elettrico. Se viceversa si utilizza l'attrezzo elettrico per altri scopi, con accessori differenti o con una manutenzione insufficiente, il livello di vibrazioni può risultare diverso. E questo può aumentare decisamente la sollecitazione da vibrazioni lungo l'intero periodo di lavorazione.

Ai fini di una valutazione precisa della sollecitazione da vibrazioni si dovrebbero tenere presente anche i periodi in cui l'apparecchio rimane spento oppure, anche se acceso, non viene effettivamente utilizzato. Ciò può ridurre notevolmente la sollecitazione da vibrazioni lungo l'intero periodo di lavorazione.

Stabilite misure di sicurezza supplementari per la tutela dell'operatore dall'effetto delle vibrazioni, come ad esempio: manutenzione dell'attrezzo elettrico e degli accessori, riscaldamento delle mani, organizzazione dei processi di lavoro.

AVVERTENZA! Leggere tutte le istruzioni ed indicazioni di sicurezza. In caso di mancato rispetto delle avvertenze di pericolo e delle istruzioni operative si potrà creare il pericolo di scosse elettriche, incendi e/o incidenti gravi.
Conservare tutte le avvertenze di pericolo e le istruzioni operative per ogni esigenza futura.

NORME DI SICUREZZA CHIODATRICE AD ACCUMULATORE

Ricordare sempre che il dispositivo contiene chiodi. Utilizzare la chiodatrice senza cura potrà risultare in lancio casuale di chiodi e lesioni personali

Non puntare verso sé stessi o verso eventuali terzi. Premere inaspettatamente il grilletto farà scaricare die chiodi causando lesioni.

Non attivare l'utensile a meno che non sia posizionato saldamente contro il pezzo sul quale si sta lavorando. Se l'utensile non entra in contatto con il pezzo sul quale si sta lavorando, i chiodi potranno spostarsi dall'obiettivo.

Scollegare l'utensile dall'alimentazione quando i chiodi si bloccano all'interno dello stesso. Quando si rimuove un chiodo bloccato la chiodatrice potrà accidentalmente attivarsi se è collegata all'alimentazione.

Fare attenzione quando si rimuove un chiodo incastrato. Il meccanismo potrà essere sotto pressione e i chiodi potranno essere scaricati con forza mentre si tenta di liberare parti bloccate.

Non utilizzare questa chiodatrice per assicurare cavi elettrici. Non progettato per installare cavi elettrici dal momento che potrà danneggiare l'isolamento die cavi elettrici causando scosse elettriche o rischi di incendio

Indossare protezioni acustiche adeguate. L'esposizione prolungata al rumore senza protezione può causare danni all'udito.

Tenere l'utensile sulle superfici di presa isolate, soprattutto quando si eseguono lavori durante i quali si potrebbero colpire conduttori nascosti. Quando un chiodo incontra conduttori sotto tensione, la tensione verrà trasmessa alle parti metalliche dell'utensile con rischio di folgorazione per l'utente.

M18 CN16GA

M18 CN18GS

Numero di serie	4567 94 01	4568 22 01
.....	...000001-999999000001-999999

Pistola angolo	20 °	0 °
Tipo di chiodi: Chiodo con testa a scomparsa		
Diametro	1,6 mm	1,2 mm
Lunghezza	32/63 mm	16/54 mm
Capacità pistola (numero di chiodi)	110	110
Velocità del ciclo	900 /h	900 /h
Tensione batteria	18 V	18 V
Peso secondo la procedura EPTA 01/2003	3,3 kg	3,08 kg

Informazioni sulla rumorosità/sulle vibrazioni

Valori misurati conformemente alla norma EN 60 745.

La misurazione A del livello di pressione acustica dell'utensile è di solito di:

Livello di rumorosità (Incertezza della misura K=3dB(A))	84,4 dB (A)	82,3 dB (A)
Potenza della rumorosità (Incertezza della misura K=3dB(A))	95,4 dB (A)	93,3 dB (A)

Utilizzare le protezioni per l'udito!

Valori totali delle oscillazioni (somma di vettori in tre direzioni) misurati conformemente alla norma EN 60745.

Valore di emissione dell'oscillazione a _h	2,82 m/s ²	1,78 m/s ²
Incertezza della misura K=	1,5 m/s ²	1,5 m/s ²

Indossare sempre occhiali di protezione con protezioni laterali. Occhiali normali hanno soltanto lenti infrangibili. Non vengono considerati occhiali di protezione. Il rispetto delle presenti prescrizioni riduce il rischio di infortunio.

Gli occhiali di protezioni proteggono da particelle vaganti sia FRONTALMENTE che LATERALMENTE. Durante l'attrezzaggio, l'uso e la manutenzione dell'utensile indossare SEMPRE occhiali di protezione. Gli occhiali di protezioni sono necessari per la protezione da sporcizia e chiodi che potrebbero causare lesioni gravi agli occhi.

Rimuovere sempre la batteria prima di regolare la profondità della ruota di trazione. Non tirare indietro la ruota di regolazione, è progettata per essere ruotata. Non premere il grilletto mentre si regola la profondità della ruota di trazione. Selezionare la modalità sequenziale prima di regolare la profondità di trazione. Non puntare l'utensile verso sé stessi o verso eventuali osservatori quando si regola la profondità della trazione.

ULTERIORI AVVISI DI SICUREZZA E DI LAVORO

Ricordare sempre che un utilizzo errato dell'utensile potrà causare lesioni a se stessi e agli altri.

Utensile progettato per utilizzo con una sola mano. Tenere il prodotto reggendolo dal manico. Tenere l'altra mano lontana dall'area di lavoro. Non posizionare la testa o altre parti del corpo accanto al prodotto durante le operazioni di lavoro per evitare gravi lesioni alla persona.

Assicurarsi sempre che il punto di contatto avvenga al di sopra del materiale da inchiodare assieme. Posizionare il punto di contatto parzialmente al di sopra del materiale da inchiodare assieme potrebbe far perdere al chiodo la presa del materiale e causare gravi lesioni personali.

Non spingere i chiodi sull'orlo del materiale. Il pezzo sul quale si sta lavorando potrà causare un rimbalzo del chiodo ferendo l'operatore o un suo collaboratore. Ricordare sempre che il chiodo può seguire le

Utilizzare del legno e protrudere in maniera insapettata dal lato del materiale di lavoro piegandosi e causando gravi lesioni.

Tenere fermo il pezzo sul quale si sta lavorando con morsetti se necessario per tenere le mani e il corpo lontani da eventuali rischi. Assicurarsi che il materiale da fissare assieme sia correttamente assicurato prima di premere il pezzo sul quale si sta lavorando contro il materiale. L'inserimento del chiodo potrà far spostare inaspettatamente il materiale. Tenere viso e parti del corpo lontani dal coperchio dell'utensile quando si lavora in zone limitate. L'eventuale rimbalzo improvviso potrà causare un impatto con il corpo soprattutto quando si inseriscono chiodi in materiali duri o densi.

Durante il normale utilizzo l'utensile potrà scattare indietro dopo aver sparato un chiodo. Non tentare di prevenire eventuali rimbalzi reggendo la chiodatrice contro il pezzo sul quale si sta lavorando. Eventuali restrizioni al rimbalzo potranno far scattare un secondo chiodo dalla chiodatrice. Reggere il manico in modo saldo, lasciare che l'utensile svolga il suo lavoro e non posizionare l'altra mano sulla parte superiore dell'utensile o accanto allo scarico. La mancata osservanza di questo avvertimento potrà causare gravi lesioni alla persona.

Non inserire chiodi sopra altri chiodi né inserirli reggendo l'utensile ad angolo dal momento che tale operazione farà piegare i chiodi causando lesioni all'operatore.

Controllare sempre l'area di lavoro individuando cavi nascosti, tubi del gas o dell'acqua ecc, prima di utilizzare il prodotto in queste aree.

Dopo aver utilizzato il prodotto nella modalità contatto, riportare l'interruttore sulla modalità sequenziale.

La profondità di inserimento del chiodo potrà essere regolata a seconda della profondità richiesta. Si consiglia di controllare la profondità di inserimento chiodo su materiale di scarto per determinare e regolare, se necessario, la profondità dell'applicazione.

Utilizzare con questo utensile solo chiodi che corrispondano alla descrizione nelle specifiche del prodotto. Utilizzare chiodi non regolari potrà causare blocchi o malfunzionamenti.

Non selezionare la modalità di attivazione al contatto quando si lavora su impalcature, scale o piattaforme o quando si deve spostare la posizione del corpo. Si potrebbe non intenzionalmente sparare un chiodo entrando in contatto con il pezzo sul quale si sta lavorando mentre ci si sposta o muove nel caso in cui la modalità di attivazione al contatto sia stata selezionata. Quando si cambia posizione selezionare l'attivazione sequenziale completa o disattivare il prodotto completamente rimuovendo la batteria. Ciò ridurrà la possibilità di lesioni per sé stessi e per gli altri.

Non gettare le batterie esaurite sul fuoco o nella spazzatura di casa. La Milwaukee offre infatti un servizio di recupero batterie usate.

Nel vano d'innesto per la batteria del caricatore non devono entrare parti metalliche (pericolo di cortocircuito).

Non conservare le batterie con oggetti metallici (pericolo di cortocircuito).

Le batterie del System18 V sono ricaricabili esclusivamente con i caricatori del System18 V. Le batterie di altri sistemi non possono essere ricaricate.

Non aprire né la batteria né il caricatore e conservarli solo in luogo asciutto. Proteggerli dalla umidità.

Nel caso di batterie danneggiate da un carico eccessivo o da temperature alte, l'acido di queste potrebbe fuoriuscire. In caso di contatto con l'acido delle batterie lavarsi immediatamente con acqua e sapone. In caso di contatto con gli occhi risciacquare immediatamente con acqua per almeno 10 minuti e contattare subito un medico.

UTILIZZO CONFORME

Questa chiodatrice è progettata per sparare chiodi nel legno e in materiali morbidi simili grazie ad un caricatore contenente una serie di chiodi adatti a tale scopo. I chiodi idonei ad essere inseriti con sicurezza nel caricatore del prodotto sono descritti nella tabella delle specifiche del prodotto nel presente manuale. Non utilizzare alcun altro tipo di chiodi o dispositivi di fissaggio con la chiodatrice. Non mettere in funzione nella modalità di attivazione al contatto mentre si lavora su scale, scaffalature o altre piattaforme ove si richiede un cambio di posizione. Utilizzare solo la modalità sequenziale completa in questo caso. La chiodatrice non deve essere utilizzata per fissare cavi elettrici.

Utilizzare il prodotto solo per l'uso per cui è previsto.

DICHIARAZIONE DI CONFORMITÀ CE

Dichiariamo sotto la nostra esclusiva responsabilità che il prodotto descritto ai "Dati tecnici" corrisponde a tutte le disposizioni delle direttive 2011/65/EU (RoHS), 2014/30/CE, 2006/42/UE e successivi documenti normativi armonizzati:

EN 60745-1: 2009+A11:2010,
EN 60745-2-16:2010
EN 55014-1:2006+A1:2009+A2:2011
EN 55014-2:2015
EN50581:2012

Winnenden, 2016-03-29

Alexander Krug
Managing Director



Autorizzato alla preparazione della documentazione tecnica
Techtronic Industries GmbH
Max-Eyth-Straße 10
71364 Winnenden
Germany

BATTERIE

Batterie non utilizzate per molto tempo devono essere ricaricate prima dell'uso.

A temperature superiori ai 50°C, la potenza della batteria si riduce.

Evitare di esporre l'accumulatore a surriscaldamento prolungato, dovuto ad esempio ai raggi del sole o ad un impianto di riscaldamento.

Per una ottimale vita utile è necessario ricaricare completamente le batterie dopo l'uso.

Per una più lunga durata, rimuovere le batterie dal caricabatterie quando saranno cariche.

In caso di immagazzinaggio della batteria per più di 30 giorni: Immagazzinare la batteria a circa 27°C in ambiente asciutto. Immagazzinare la batteria con carica di circa il 30% - 50%. Ricaricare la batteria ogni 6 mesi.

TRASPORTO DI BATTERIE AGLI IONI DI LITIO

Le batterie agli ioni di litio sono soggette alle disposizioni di legge sul trasporto di merce pericolosa.

Il trasporto di queste batterie deve avvenire rispettando le disposizioni e norme locali, nazionali ed internazionali.

- Gli utilizzatori possono trasportare queste batterie su strada senza alcuna restrizione.
- Il trasporto commerciale di batterie agli ioni di litio è regolato dalle disposizioni sul trasporto di merce pericolosa. Le preparazioni al trasporto ed il trasporto stesso devono essere svolti esclusivamente da persone idoneamente istruite. Tutto il processo deve essere gestito in maniera professionale.

Durante il trasporto di batterie occorre tenere conto di quanto segue:

- Assicurarsi che i contatti siano protetti ed isolati per evitare corto circuiti.
- Accertarsi che il gruppo di batterie non possa spostarsi all'interno dell'imballaggio.
- Batterie danneggiate o batterie che perdono liquido non devono essere trasportate.

Per ulteriori informazioni si prega di contattare il proprio trasportatore.

MODALITÀ D'USO

Il presente spara-chiodi dispone di due modalità d'esercizio (vedi anche le figure):

Azionamento singolo:
Il chiodo viene inserito attivando l'azionatore.

Azionamento a contatto:
Tenere premuto l'azionatore affinché al momento del contatto con il pezzo da lavorare il chiodo venga inserito automaticamente.

RICARICA

Quando il caricatore è quasi vuoto (contiene solo 4-5 chiodi), a pressione normale il contatto di lavoro non viene azionato e non verrà inserito nessun chiodo. Ricaricare il caricatore per continuare a lavorare.

Regolare la profondità di inserimento (vedi figure)

Controllare cosa si trova dietro il pezzo da lavorare. Durante l'inserimento il chiodo può attraversare il pezzo da lavorare e ferire seriamente altre persone. Se necessario, ridurre la profondità di inserimento per evitare che il chiodo attraversi il pezzo da lavorare.

OCCORRE CONTROLLARE GIORNALMENTE

AVVERTENZA: Per ridurre il rischio di lesioni per se stessi e per altri, eseguire giornalmente, prima di iniziare il lavoro, il seguente controllo, soprattutto se l'utensile è caduto, se ha subito un forte urto o se è stato calpestato. Eseguire i seguenti controlli nella SEQUENZA indicata. Se l'utensile non dovesse funzionare correttamente, contattare immediatamente il servizio clienti di MILWAUKEE.

Puntare l'utensile sempre nella direzione opposta all'operatore e ad altre persone.

1. Togliere la batteria.
AVVERTENZA! Durante l'inserimento dei chiodi puntare l'utensile sempre nella direzione opposta all'operatore e ad altre persone. In caso contrario esisterebbe pericolo di lesioni.
2. Controllare tutte le viti, bulloni, dadi e perni dell'utensile. Serrare eventuali elementi di fissaggio lenti.
3. Tirare indietro l'avanzamento chiodi all'interno del caricatore (per disattivare l'indicatore di ricarica) e premere il contatto di lavoro contro un pezzo da lavorare. L'attivazione deve essere scorrevole.
4. Attivare l'azionatore quando il contatto di lavoro appoggia sul pezzo da lavorare. L'attivazione deve essere scorrevole.
5. Inserire la batteria.
6. Selezionare la modalità "Azionamento singolo". Tirare indietro l'avanzamento chiodi all'interno del caricatore (per disattivare l'indicatore di ricarica) senza attivare l'azionatore e premere il contatto di lavoro contro un pezzo da lavorare. L'utensile non deve avviarsi. Allontanare il contatto di lavoro dal pezzo da lavorare e tirare indietro l'avanzamento chiodi all'interno del caricatore (per disattivare l'indicatore di ricarica). Tenere premuto l'azionatore per 5 secondi. L'utensile non deve avviarsi. Continuare a tenere premuto l'azionatore e premere il contatto di lavoro contro il pezzo da lavorare. L'utensile non deve avviarsi. Senza attivare l'azionatore, tirare indietro l'avanzamento chiodi all'interno del caricatore (per disattivare l'indicatore di ricarica) e premere il contatto di lavoro contro un pezzo da lavorare. Attivare l'azionatore. L'utensile deve avviarsi. Rilasciare l'azionatore. L'asta di inserimento deve muoversi verso l'alto.
7. Selezionare la modalità "Azionamento a contatto". Senza contatto con un pezzo da lavorare, tirare indietro l'avanzamento chiodi all'interno del caricatore (per disattivare l'indicatore di ricarica) ed attivare l'azionatore. L'utensile non deve avviarsi. Continuare a tenere premuto l'azionatore e premere il contatto di lavoro contro un pezzo da lavorare. L'utensile deve avviarsi.
8. Dopo aver concluso con successo tutti i controlli di cui sopra, l'utensile sarà pronto all'uso. Selezionare la modalità di funzionamento desiderata ed inserire le strisce di chiodi.
9. Regolare la profondità di inserimento secondo il paragrafo "Regolare la profondità di inserimento" e tenendo conto delle figure.
10. Al termine di tutti i controlli, l'utensile sarà pronto all'uso. Eseguire questi controlli giornalmente prima di usare l'utensile ed ogni volta che l'utensile è caduto, ha subito un forte urto, è stato calpestato, si sono incastrati i chiodi al suo interno, ecc..

MANUTENZIONE

Tener sempre ben pulite le fessure di ventilazione dell'apparecchio.

Usare solo accessori Milwaukee e pezzi di ricambio Milwaukee. Gruppi costruttivi la cui sostituzione non è stata descritta, devono essere fatti cambiare da un punto di servizio di assistenza tecnica al cliente

Milwaukee (vedi depliant garanzia/indirizzi assistenza tecnica ai clienti).

In caso di necessità è possibile richiedere un disegno esploso del dispositivo indicando il modello della macchina ed il numero a sei cifre sulla targa di potenza rivolgendosi al centro di assistenza tecnica o direttamente a Techtronic Industries GmbH, Max-Eyth-Straße 10, 71364 Winnenden, Germany.

SIMBOLI



ATTENZIONE! AVVERTENZA! PERICOLO!



Prima di iniziare togliere la batteria dalla macchina.



Leggere attentamente le istruzioni per l'uso prima di mettere in funzione l'elettrostrumento.



Durante l'uso dell'apparecchio utilizzare sempre gli occhiali di protezione.



Indossare guanti protettivi!



Utilizzare le protezioni per l'udito!



I dispositivi elettrici non devono essere smaltiti con i rifiuti domestici. I dispositivi elettrici ed elettronici devono essere raccolti separatamente e devono essere conferiti ad un centro di riciclaggio per lo smaltimento rispettoso dell'ambiente. Chiedere alle autorità locali o al rivenditore specializzato dove si trovano i centri di riciclaggio e i punti di raccolta.



Marchio CE



Simbolo di conformità nazionale Ucraina



Marchio di conformità EurAsian

DATOS TÉCNICOS	CLAVADOR DE BATERIA RECARGABLE	M18 CN16GA	M18 CN18GS
Número de producción	4567 94 01..... ...000001-999999	4568 22 01 ...000001-999999
Ángulo del cargador	20°	0°
Tipo de fijador: Clavo sin cabeza		
Diámetro	1,6 mm	1,2 mm
Longitud	32/63 mm	16/54 mm
Capacidad del cargador (número de clavos)	110	110
Frecuencia del ciclo	900 /h	900 /h
Voltaje de batería	18 V	18 V
Peso de acuerdo con el procedimiento EPTA 01/2003	3,3 kg	3,08 kg

Información sobre ruidos / vibraciones

Determinación de los valores de medición según norma EN 60 745.

El nivel de ruido típico del aparato determinado con un filtro A

corresponde a:

Presión acústica (Tolerancia K=3dB(A))..... 84,4 dB (A)..... 82,3 dB (A)

Resonancia acústica (Tolerancia K=3dB(A))..... 95,4 dB (A)..... 93,3 dB (A)

Usar protectores auditivos!

Nivel total de vibraciones (suma vectorial de tres direcciones)

determinado según EN 60745

Valor de vibraciones generadas a_w 2,82 m/s²..... 1,78 m/s²

Tolerancia K=..... 1,5 m/s²..... 1,5 m/s²

ADVERTENCIA!

El nivel vibratorio indicado en estas instrucciones ha sido medido conforme a un método de medición estandarizado en la norma EN 60745, y puede utilizarse para la comparación entre herramientas eléctricas. También es apropiado para una estimación provisional de la carga de vibración.

El nivel vibratorio indicado representa las aplicaciones principales de la herramienta eléctrica. Si, pese a ello, se utiliza la herramienta eléctrica para otras aplicaciones, con útiles adaptables diferentes o con un mantenimiento insuficiente, el nivel vibratorio puede diferir. Esto puede incrementar sensiblemente la carga de vibración durante todo el periodo de trabajo.

Para una estimación exacta de la carga de vibración deberían tenerse en cuenta también los tiempos durante los que el aparato está apagado o, pese a estar en funcionamiento, no está siendo realmente utilizado. Esto puede reducir sustancialmente la carga de vibración durante todo el periodo de trabajo.

Adopte medidas de seguridad adicionales para la protección del operador frente al efecto de las vibraciones, como por ejemplo: mantenimiento de la herramienta eléctrica y de los útiles adaptables, mantener las manos calientes, organización de los procesos de trabajo.

ATENCIÓN: Lea atentamente las indicaciones e instrucciones de seguridad. En caso de no atenderse a las advertencias de peligro e instrucciones siguientes, ello puede ocasionar una descarga eléctrica, un incendio y/o lesión grave.

Guardar todas las advertencias de peligro e instrucciones para futuras consultas.

INSTRUCCIONES DE SEGURIDAD CLAVADORA DE BATERIA RECARGABLE

Parta siempre del supuesto de que la herramienta contiene clavos. Un manejo descuidado de la clavadora puede dar lugar a un disparo accidental de clavos y, como consecuencia, a lesiones físicas.

No apunte la herramienta hacia sí mismo ni hacia otras personas que estén en las inmediaciones. Un disparo inesperado lanzará un clavo causando una lesión.

No dispare la herramienta sin haberla colocado con firmeza contra la pieza de trabajo. Si la herramienta no está en contacto con la pieza de trabajo, el clavo puede desviarse de su objetivo.

Desconecte la herramienta de la fuente de alimentación siempre que los clavos se atasquen en la misma. Al retirar un clavo atasgado, la herramienta puede activarse accidentalmente si está enchufada.

Tenga cuidado cuando retire un clavo atasgado. El mecanismo puede quedar con una compresión baja y la clavadora puede descargarse forzosamente mientras intenta desbloquear un atasco.

No utilice esta herramienta para fijar clavos eléctricos. La herramienta no ha sido diseñada para la instalación de cables eléctricos y puede dañar el aislamiento de los mismos, provocand descargas eléctricas o riesgo de incendios.

¡Utilice protección auditiva! La exposición a niveles de ruido excesivos puede causar pérdida de audición

Sujete la herramienta eléctrica por las superficies aisladas de agarre cuando lleve a cabo trabajos durante los cuales los clavos puedan entrar en contacto con los cables. Los clavos en contacto con un cable bajo tensión pueden transmitir la corriente a las partes de

metal expuestas de la herramienta eléctrica y provocar una descarga eléctrica al operador.

Use siempre gafas de protección con protectores laterales. Las gafas de uso diario solo tienen lentes resistentes a impactos. No son gafas de seguridad. El cumplimiento de esta regla reduce el riesgo de lesiones personales graves.

Las gafas de protección proporcionan protección contra partículas volátiles provenientes tanto de la parte FRONTAL como LATERAL. Siempre las deben llevar el operador u otras personas que se encuentren en la zona de trabajo durante la carga, la operación o el mantenimiento de esta herramienta. Las gafas de protección son necesarias contra clavos dispersos y restos de suciedad que podrían causar graves lesiones en los ojos.

Retire siempre la batería antes de ajustar la profundidad de la rueda motriz.

No tire de la rueda de ajuste, esta está diseñada para girar.

No presione el gatillo mientras está ajustando la profundidad de la rueda motriz.

Seleccione siempre el modo secuencial antes de ajustar la profundidad de la perforación.

No apunte la herramienta hacia sí mismo ni hacia otra persona cuando esté ajustando la profundidad de perforación.

INSTRUCCIONES ADICIONALES DE SEGURIDAD Y LABORALES

Tenga siempre presente que el mal uso y el manejo inadecuado de esta herramienta puede ocasionar daños a sí mismo y a otros.

La herramienta está diseñada para usarse solo con una mano. Sujete el producto por la empuñadura. Mantenga la otra mano alejada del área de trabajo y el producto. No coloque la cabeza ni otras partes del cuerpo cerca del producto mientras esté clavando clavos para evitar lesiones personales graves.

Asegúrese siempre de que el contacto de la pieza de trabajo está totalmente colocado por encima del material que desea fijar. Colocar la pieza de trabajo parcialmente por encima del material a fijar podría

causar el clavo no sujeta el material y provocar lesiones personales graves.

No coloque clavos cerca del borde del material. La pieza de trabajo puede partirse haciendo que el clavo rebote e hirindolo a usted o a su compañero de trabajo. Tenga en cuenta que el clavo puede seguir la textura de la madera dando lugar a saltos inesperados del material de trabajo o desvíos, con la posibilidad de causar lesiones.

Fije a pieza de trabajo con pinzas cuando sea necesario para mantener el cuerpo y las manos a salvo de posibles lesiones. Asegúrese de que el material que desea fijar está bien sujeto antes de presionar el contacto de la pieza contra el material. Clavar el clavo puede hacer que el material se gire inesperadamente. Mantenga la cara y el cuerpo apartados de la parte trasera de la tapa de la herramienta cuando trabaje en zonas restringidas. El retrogolpe súbito puede dar lugar a un impacto en el cuerpo, especialmente cuando se está claveteando en un material duro o denso.

Durante el uso normal la herramienta retrocederá inmediatamente después de clavar un clavo. No intente evitar el retrogolpe sujetando la clavadora contra la pieza de trabajo. La restricción de retrogolpe puede dar lugar al disparo de un segundo clavo. Sujete firmemente el mango, deje la herramienta trabajar y no coloque la otra mano encima de la herramienta ni junto al escape bajo ninguna circunstancia. No prestar atención a esta advertencia podría causar daños personales.

No coloque clavos encima de otros clavos ni con la herramienta en un ángulo demasiado inclinado porque esto puede hacer que los clavos se desvíen causando lesiones.

Antes de usar el aparato en un área de trabajo verifique siempre si hay cables, conductos de gas, conductos de agua, etc. escondidos.

Tras haber utilizado el aparato en el modo de operación por contacto, vuelva a ponerlo en el modo íntegramente secuencial.

La profundidad a la que se clava el clavo puede ajustarse más allá de la profundidad necesaria. Es recomendable comprobar la profundidad a la que va a clavarse el clavo en un trozo de material inservible para determinar y ajustar, si es necesario, la profundidad de la aplicación.

Con esta herramienta solo pueden usarse clavos que correspondan a la descripción del cuadro de especificaciones del producto. El uso de clavos incorrectos puede provocar un atasco y otras averías.

No seleccione el modo de funcionamiento por contacto cuando trabaje sobre andamios, escaleras o plataformas donde pueda ser necesario cambiar de postura. Puede disparar involuntariamente un clavo por activación accidental del contacto de la pieza de trabajo mientras se mueve si está seleccionado el modo de funcionamiento por contacto. Al cambiar de posición, seleccione la activación totalmente secuencial o desactive completamente el producto retirando la batería. Esto reducirá la posibilidad de provocarse lesiones a usted mismo o a otros.

No tire las baterías usadas a la basura ni al fuego. Los Distribuidores Milwaukee ofrecen un servicio de recogida de baterías antiguas para proteger el medio ambiente.

No almacene la batería con objetos metálicos (riesgo de cortocircuito).

No introduzca en la cavidad del cargador objetos metálicos (riesgo de cortocircuito).

Recargar solamente los acumuladores del Sistema 18 V en cargadores 18 V. No intentar recargar acumuladores de otros sistemas.

No abra nunca las baterías ni los cargadores y guárdelos sólo en lugares secos. Protéjalos de la humedad en todo momento.

En caso de sobrecarga o alta temperatura, pueden llegar a producirse escapes de ácido provenientes de la batería. En caso de contacto con éste, limpie inmediatamente la zona con agua y jabón. Si el contacto es en los ojos, límpiense concienzudamente con agua durante 10 minutos y acuda inmediatamente a un médico

APLICACIÓN DE ACUERDO A LA FINALIDAD

La clavadora está diseñada para clavar clavos en madera o materiales blandos similares a partir de un cargador que contenga una tira de clavos adecuados. Los clavos que pueden cargarse en el cargador de forma segura para el producto se describen en la tabla de especificaciones del producto de este manual. No utilice ningún otro tipo de clavo o fijación con la clavadora. No utilice en modo de funcionamiento por contacto mientras trabaje sobre andamios,

escaleras u otro tipo de plataformas donde sea necesario cambiar la posición de trabajo. En este caso, utilice solo el modo totalmente secuencial. No utilice la clavadora para fijar cables eléctricos.

No utilice este producto para ninguna otra aplicación que no sea su uso normal.

DECLARACION DE CONFORMIDAD CE

Declaramos bajo nuestra responsabilidad que el producto descrito bajo "Datos técnicos" está en conformidad con todas las normas relevantes de la directiva 2011/65/EU (RoHS), 2014/30/CE, 2006/42/UE y con las siguientes normas o documentos normalizados:

EN 60745-1: 2009+A11:2010,


EN 60745-2-16:2010

EN 55014-1:2006+A1:2009+A2:2011

EN 55014-2:2015

EN50581:2012

Winnenden, 2016-03-29



Alexander Krug
Managing Director



Autorizado para la redacción de los documentos técnicos.

Techtronic Industries GmbH

Max-Eyth-Straße 10

71364 Winnenden

Germany

BATERIA

Las baterías no utilizadas durante cierto tiempo deben ser recargadas antes de usar.

Las temperaturas superiores a 50°C reducen el rendimiento de la batería. Evite una exposición excesiva a fuentes de calor o al sol (riesgo de sobrecalentamiento).

Los puntos de contacto de los cargadores y las baterías se deben mantener limpios.

Para un tiempo óptimo de vida, deberán cargarse las baterías completamente después de su uso.

Para garantizar la máxima capacidad y vida útil, las baterías recargables se deberían retirar del cargador una vez finalizada la carga.

En caso de almacenar la batería recargable más de 30 días:

Almacenar la batería recargable en un lugar seco a una temperatura de aproximadamente 27°C.

Almacenar la batería recargable con un estado de carga del 30% y 50% aproximadamente.

Recargar la batería cada 6 meses.

TRANSPORTE DE BATERÍAS DE IONES DE LITIO

Las baterías de iones de litio caen bajo las disposiciones legales relativas al transporte de mercancías peligrosas.

El transporte de estas baterías recargables debe llevarse a cabo, observando las normas y disposiciones locales, nacionales e internacionales.

- Los consumidores pueden transportar estas baterías recargables sin el menor reparo en la calle.
- El transporte comercial de baterías recargables de iones de litio por empresas de transportes está sometido a las disposiciones del transporte de mercancías peligrosas. Las preparaciones para el envío y el transporte deben ser llevados a cabo exclusivamente por personas instruidas adecuadamente. El proceso completo debe ser supervisado por personal competente.

Los siguientes puntos se deben observar para el transporte de las baterías recargables:

- Se debe asegurar que los contactos estén protegidos y aislados para evitar que se produzcan cortocircuitos.
- Preste atención a que el conjunto de baterías recargables no se pueda desplazar dentro del envase.
- Las baterías recargables deterioradas o derramadas no se deben transportar.

Rogamos que para cualquier información adicional se dirija a su empresa de transportes.

SUGERENCIAS ÚTILES DE TRABAJO

Hay dos maneras de trabajar con esta clavadora (véase también la sección de imágenes):

Accionamiento individual secuencial:
Se inserta el clavo tirando del disparador.

Accionamiento por contacto (golpe):
Mantenga presionado el disparador e inserte el clavo empujando la clavadora contra la pieza de trabajo.

Indicador de recarga

Para indicar que el cargador está casi vacío de clavos (quedando solo 4 o 5), el contacto con la pieza de trabajo no ejercerá ninguna compresión por lo que la herramienta no funcionará con la presión normal. Haga una recarga de clavos para continuar trabajando.

Ajuste de la profundidad de inserción (véase la sección de imágenes)

Compruebe lo que se encuentra detrás de la pieza de trabajo. Un clavo podría atravesar la pieza de trabajo por completo y salir por el lado opuesto, alcanzando a alguna persona que pueda encontrarse allí y causándole una lesión grave. Reduzca la profundidad de inserción para evitar que el clavo traspase toda la pieza de trabajo.

PRUEBA DIARIA REQUERIDA

⚠ ADVERTENCIA: Para reducir el riesgo de lesionarse a sí mismo, haga una prueba con la herramienta cada día antes de comenzar a trabajar o bien cuando esta se ha caído, ha recibido un golpe fuerte, ha sido pisada, etc. Compruebe la siguiente lista de verificación siguiendo EL ORDEN indicado. Si la herramienta no funciona como debería hacerlo, póngase inmediatamente en contacto con un centro de servicio de MILWAUKEE.

No apunte con la herramienta hacia sí mismo o hacia otras personas.

1. Retire el juego de acumuladores.

⚠ ADVERTENCIA! ¡No apunte con la herramienta hacia sí mismo o hacia otras personas cuando se están clavando clavos!. El hacerlo podría causar lesiones.

2. Compruebe todos los tornillos, pernos, tuercas y pasadores de la herramienta. Se deben apretar todos los clavos sueltos.
3. Tire hacia atrás el empujador del clavo en el cargador (para desactivar el indicador de recarga) y presione el contacto de trabajo contra una pieza de trabajo. Se debe poner en movimiento suavemente.
4. Teniendo el contacto de trabajo presionado contra la pieza de trabajo, tire del disparador. Se debe poner en movimiento suavemente.
5. Inserte el juego de acumuladores.
6. Seleccione el funcionamiento con accionamiento individual secuencial. Sin tirar del disparador, tire hacia atrás el empujador del clavo en el cargador (para desactivar el indicador de recarga) y presione el contacto de trabajo contra una pieza de trabajo. La herramienta no se debe poner en funcionamiento. Manteniendo el contacto de trabajo alejado de la pieza de trabajo, tire hacia atrás el empujador del clavo en el cargador (para desactivar el indicador de recarga). Tire del disparador y manténgalo presionado durante 5 segundos. La herramienta no se debe poner en funcionamiento. Continúe tirando del disparador manteniéndolo presionado y presione el contacto de trabajo contra una pieza de trabajo. La herramienta no se debe poner en funcionamiento. Sin tirar del disparador, tire hacia atrás el empujador del clavo en el cargador (para desactivar el indicador de recarga) y presione el contacto de trabajo contra una pieza de trabajo. Tire del disparador. La herramienta se debe poner en funcionamiento. Suelte el disparador. El impactador debe moverse hacia arriba.
7. Seleccione el funcionamiento con accionamiento por contacto. Manteniendo el contacto de trabajo alejado de la pieza de trabajo, tire hacia atrás el empujador del clavo en el cargador (para desactivar el indicador de recarga) y tire del disparador. La herramienta no se debe poner en funcionamiento. Continúe tirando del disparador manteniéndolo presionado y presione el

contacto de trabajo contra una pieza de trabajo. La herramienta se debe poner en funcionamiento.

8. Una vez se hayan realizado correctamente las pruebas anteriores, coloque su herramienta para comenzar a trabajar. Seleccione el tipo de funcionamiento y cargue las hileras de clavos.
9. Ajuste la profundidad de inserción de acuerdo a la sección "Ajuste de la profundidad de inserción" y consulte la sección de imágenes.
10. Si todas las pruebas confirman un funcionamiento correcto, la herramienta está lista para usar. Repita estas pruebas cada día antes de utilizar la herramienta o cuando esta se ha caído, ha recibido un golpe fuerte, ha sido pisada, se ha atascado, etc.

MANTENIMIENTO

Las ranuras de ventilación de la máquina deben estar despejadas en todo momento.

Utilice solamente accesorios y repuestos Milwaukee. En caso de necesitar reemplazar componentes no descritos, contacte con cualquiera de nuestras estaciones de servicio Milwaukee (consultar lista de servicio técnicos)

Puede solicitar, en caso necesario, una vista despiezada del aparato bajo indicación del tipo de máquina y el número de seis dígitos en la placa indicadora de potencia en su Servicio de Postventa o directamente en Techtronic Industries GmbH, Max-Eyth-Straße 10, 71364 Winnenden, Germany.

SÍMBOLOS



¡ATENCIÓN! ¡ADVERTENCIA! ¡PELIGRO!



Retire la batería antes de comenzar cualquier trabajo en la máquina.



Lea las instrucciones detenidamente antes de conectar la herramienta



Para trabajar con la máquina, utilizar siempre gafas de protección.



Usar guantes protectores



Usar protectores auditivos!



Los aparatos eléctricos no se deben eliminar junto con la basura doméstica. Los aparatos eléctricos y electrónicos se deben recoger por separado y se deben entregar a una empresa de reciclaje para una eliminación respetuosa con el medio ambiente. Infórmese en las autoridades locales o en su tienda especializada sobre los centros de reciclaje y puntos de recogida.



Marca CE



Marca de conformidad nacional de Ucrania



Certificado EAC de conformidad

CARACTERÍSTICAS TÉCNICAS Y MANTENIMIENTO

Número de produção.....	4567 94 01.....	4568 22 01.....
	...000001-999999.....	...000001-999999.....
Ângulo do carregador.....	20°.....	0°.....
Tipo de fiador: Prego em cabeça		
Diâmetro.....	1,6 mm.....	1,2 mm.....
Comprimento.....	32/63 mm.....	16/54 mm.....
Capacidade do carregador (número de pregos).....	110.....	110.....
Taxa de ciclo.....	900/h.....	900/h.....
Tensão do acumulador.....	18 V.....	18 V.....
Peso nos termos do procedimento-EPTA 01/2003.....	3,3 kg.....	3,08 kg.....

Informações sobre ruído/vibração

Valores de medida de acordo com EN 60 745.

O nível de ruído avaliado A do aparelho é tipicamente:

Nível da pressão de ruído (Incertez K=3dB(A)).....	84,4 dB (A).....	82,3 dB (A).....
Nível da potência de ruído (Incertez K=3dB(A)).....	95,4 dB (A).....	93,3 dB (A).....

Use protectores auriculares!

Valores totais de vibração (soma dos vectores das três direcções) determinadas conforme EN 60745.

Valor de emissão de vibração a _w	2,82 m/s ²	1,78 m/s ²
Incerteza K=.....	1,5 m/s ²	1,5 m/s ²

ATENÇÃO!

O nível vibratório indicado nestas instruções foi medido em conformidade com um procedimento de medição normalizado na EN 60745 e pode ser utilizado para comparar entre si ferramentas eléctricas. O mesmo é também adequado para avaliar provisoriamente o esforço vibratório.

O nível vibratório indicado representa as principais aplicações da ferramenta eléctrica. Se, no entanto, a ferramenta eléctrica for utilizada para outras aplicações, com outras ferramentas adaptadas ou uma manutenção insuficiente, o nível vibratório poderá divergir. Isto pode aumentar consideravelmente o esforço vibratório ao longo de todo o período do trabalho.

Para uma avaliação exacta do esforço vibratório devem também ser considerados os tempos durante os quais o aparelho está desligado ou está a funcionar, mas não está efectivamente a ser utilizado. Isto pode reduzir consideravelmente o esforço vibratório ao longo de todo o período do trabalho.

Defina medidas de segurança suplementares para proteger o operador do efeito das vibrações, como por exemplo: manutenção da ferramenta eléctrica e das ferramentas adaptadas, manter as mãos quentes, organização das sequências de trabalho.

⚠ ADVERTÊNCIA! Leia todas as instruções de segurança e todas as instruções. O desrespeito das advertências e instruções apresentadas abaixo pode causar choque eléctrico, incêndio e/ou graves lesões.
Guarde bem todas as advertências e instruções para futura referência.

INSTRUÇÕES DE SEGURANÇA CRAVADOR COM ACUMULADOR

Parta sempre do pressuposto de que a ferramenta contém pregos. Um manuseamento descuidado do grampeador pode resultar num disparo accidental de pregos e em lesões físicas.

Não aponte a ferramenta para si próprio nem para terceiros nas imediações. Um disparo inesperado irá expulsar um prego, causando ferimentos.

Não dispare a ferramenta se esta não estiver firmemente encostada à peça de trabalho. Se a ferramenta não estiver em contacto com a peça a trabalhar, o prego pode ser desviado do alvo.

Desligue a ferramenta da fonte de alimentação sempre que um prego encavar na mesma. Ao retirar um prego encravado, a ferramenta pode ser inadvertidamente ativada caso esteja ligada.

Tenha cuidado ao remover um prego encravado. O mecanismo pode ficar sob compressão e o prego pode ser disparado forçosamente ao tentar desbloquear uma situação de encravamento.

Não use esta ferramenta para fixar cabos eléctricos. A ferramenta não foi concebida para ser usada na instalação de cabos eléctricos e pode danificar o isolamento dos mesmos, causando choques eléctricos ou incêndio.

Sempre use a protecção dos ouvidos. A influência de ruídos pode causar surdez.

Segure o aparelho nos manípulos isolados, particularmente durante trabalhos nos quais um contacto com condutos escondidos é possível. Pregos que entram em contacto com condutos eletrizados transmitem a electricidade às peças metálicas da ferramenta, o que pode levar a um choque elétrico do utilizador.

M18 CN16GA

M18 CN18GS

Número de produção.....	4567 94 01.....	4568 22 01.....
	...000001-999999.....	...000001-999999.....
Ângulo do carregador.....	20°.....	0°.....
Tipo de fiador: Prego em cabeça		
Diâmetro.....	1,6 mm.....	1,2 mm.....
Comprimento.....	32/63 mm.....	16/54 mm.....
Capacidade do carregador (número de pregos).....	110.....	110.....
Taxa de ciclo.....	900/h.....	900/h.....
Tensão do acumulador.....	18 V.....	18 V.....
Peso nos termos do procedimento-EPTA 01/2003.....	3,3 kg.....	3,08 kg.....

Sempre use óculos de protecção com blindagem lateral. Óculos normais só tem vidros resistentes ao choque. Eles não são considerados óculos de protecção. A observação destas regras reduz o perigo de ferir-se.

Os óculos de protecção protegem NA FRENTE e LATERALMENTE contra partículas ejetadas. Ao equipar, operar e na manutenção da ferramenta, SEMPRE use óculos de protecção. Os óculos de protecção são necessários como protecção contra sujeira e pregos que podem causar feridas graves dos olhos.

Retire sempre a bateria antes de ajustar a profundidade do furo. Não puxe a roda de ajuste, esta foi concebida para ser rodada. Não pressione o gatilho enquanto ajusta a profundidade de perfuração.

Selecione sempre o modo sequencial antes de ajustar a profundidade do furo. Não aponte a ferramenta para si próprio nem para outra pessoa ao ajustar a profundidade de perfuração.

INSTRUÇÕES DE SEGURANÇA E TRABALHO SUPLEMENTARES

Tenha sempre presente que uma má utilização e um manuseamento inadequado desta ferramenta pode provocar lesões em si próprio e em outros.

A ferramenta foi concebida para ser usada apenas com uma mão. Fixe o produto apenas através do cabo. Mantenha a outra mão afastada da área de trabalho e do produto. Não coloque a cabeça ou outras partes do corpo perto do produto enquanto estiver a pregar pregos para evitar lesões pessoais graves.

Assegure-se sempre que o contacto da peça de trabalho está totalmente colocado em cima do material que deseja fixar. Colocar o contacto da peça de trabalho parcialmente em cima do material fixar poderia causar que o prego não fixe o material e provocar lesões pessoais graves.

Não coloque pregos junto às extremidades do material. A peça a trabalhar pode partir-se, levando o prego a fazer ricochete e causando ferimentos a si ou a outra pessoa. O prego pode seguir o veio da

madeira, levando a o sair inesperadamente do outro lado do material a trabalhar ou a desviar-se, podendo causar lesões.

Fixe a peça a trabalhar com grampos sempre que necessário para manter as mãos e o resto do corpo afastados de lesões potenciais. Assure-se que o material que deseja fixar está bem fixo antes de pressionar o contacto da peça contra o material. Pregos e pregos podem fazer com que o material rode inesperadamente. Mantenha a cara e o corpo afastados da tampa da ferramenta ao trabalhar em áreas confinadas. O recuo súbito pode representar um impacto no corpo, especialmente ao usar a ferramenta em material denso ou rijo.

Durante a normal utilização da ferramenta esta irá recuar imediatamente após o disparo de um prego. Não tente evitar o recuo da ferramenta segurando o grameador contra o trabalho. A restrição do recuo pode levar ao disparo de um segundo prego da ferramenta. Segure firmemente na pega, deixe a ferramenta trabalhar e não coloque a outra mão em cima da ferramenta nem junto ao escape, em qualquer circunstância. A inobservância deste aviso pode resultar em graves ferimentos pessoais.

Não coloque pregos por cima de outros pregos nem com a ferramenta num ângulo demasiado inclinado porque isto pode levar os pregos a desviarem-se, causando lesões.

Antes de usar o produto verifique sempre a área de trabalho relativamente à presença de fios, condutas de gás ou de água, etc. escondidos.

Após a utilização do produto no modo de operação por contacto, volte a mudá-lo para o modo integralmente sequencial.

A profundidade a que se prega o prego pode ser ajustada além da profundidade necessária. É recomendável comprovar a profundidade a que se vai pregar o prego num pedaço de material inservível para determinar e ajustar, se for necessário, a profundidade da aplicação.

Só os pregos que correspondam à descrição nas especificações do produto podem ser usados com esta ferramenta. O uso de pregos incorretos pode dar origem a encravamento ou outras avarias.

Não selecione o modo de funcionamento por contacto quando trabalhar sobre andaimes, escadas ou plataformas onde possa ser necessário mudar de postura. Pode disparar involuntariamente u prego por ativação accidental do contacto da peça de trabalho enquanto se move se estiver selecionado o modo de funcionamento por contacto. Ao mudar de posição, selecione a ativação totalmente sequencial ou desative completamente o produto retirando a bateria. Isto reduzirá a possibilidade de provocar lesões a si próprio ou a outros.

Não queimar acumuladores gastos nem deitá-los no lixo doméstico. A Milwaukee possui uma eliminação de acumuladores gastos que respeita o meio ambiente.

Não guardar acumuladores junto com objectos metálicos (perigo de curto-circuito).

Não abrir acumuladores e carregadores. Armazená-los em recintos secos. Protegê-los contra humidade.

Use apenas carregadores do Sistema18 V para recarregar os acumuladores do Sistema18 V. Não utilize acumuladores de outros sistemas.

Carregadores só devem ser utilizados em recintos secos.

Em caso de cargas ou temperaturas extremas, um acumulador de substituição danificado poderá verter líquido de bateria. Se entrar em contacto com este líquido, deverá lavar-se imediatamente com água e sabão. Em caso de contacto com os olhos, enxagüe-os bem e de imediato durante pelo menos 10 minutos e consulte um médico o mais depressa possível.

UTILIZAÇÃO AUTORIZADA

A pistola de pregos foi desenhada para pregar pregos em madeira ou materiais moles similares a partir de um carregador que contenha uma tira de pregos adequados. Os pregos que se podem carregar no carregador de forma segura para o produto descrevem-se na tabela de especificações do produto deste manual. Não utilize qualquer outro tipo de prego ou fi xação com a pistola de pregos. Não utilize em modo de funcionamento por contacto enquanto trabalhar sobre andaimes, escadas ou outro tipo de plataformas onde for necessário mudar a posição de trabalho. Neste caso, utilize apenas o modo totalmente sequencial. Não utilize a pistola de pregos para fi xar cabos eléctricos.

Não use este produto de outra maneira que ser normal para o qual foi concebido.

DECLARAÇÃO DE CONFORMIDADE CE

Declaramos sob responsabilidade exclusiva, que o produto descrito sob "Dados técnicos" corresponde com todas as disposições relevantes da diretiva 2011/65/EU (RoHS), 2014/30/UE, 2006/42/CE e dos seguintes documentos normativos harmonizados.

EN 60745-1: 2009+A11:2010,
EN 60745-2-16:2010
EN 55014-1:2006+A1:2009+A2:2011
EN 55014-2:2015
EN50581:2012

Winnenden, 2016-03-29

Alexander Krug
Managing Director



Autorizado a reunir a documentação técnica.

Technronic Industries GmbH
Max-Eyth-Straße 10
71364 Winnenden
Germany

ACUMULADOR

Acumuladores não utilizados durante algum tempo devem ser recarregados antes da sua utilização.

Temperaturas acima de 50°C reduzem a capacidade do bloco acumulador. Evitar exposição prolongada ao sol ou a caloríferos.

Manter limpos os contactos eléctricos no carregador e no bloco acumulador.

Para uma vida útil óptima das baterias, terá que carregá-las plenamente após a sua utilização.

Para assegurar uma vida útil longa, o pacote de bateria deve ser removido da carregadora depois do carregamento.

Se o pacote de bateria for armazenado por mais de 30 dias: Armazene o pacote de bateria com aprox. 27°C em um lugar seco. Armazene o pacote de bateria com aprox. 30%-50% da carga completa.

Carregue o pacote de bateria novamente de 6 em 6 meses.

TRANSPORTE DE BATERIAS DE IÃO-LÍTRIO

Baterias de ião-lítio estão sujeitas às disposições da legislação relativa às substâncias perigosas.

O transporte destas baterias deve ser efetuado de acordo com as disposições e os regulamentos locais, nacionais e internacionais.

- O utilizador pode efetuar o transporte rodoviário destas baterias sem restrições.
- O transporte comercial de baterias de ião-lítio por terceiros está sujeito aos regulamentos relativos às substâncias perigosas. A preparação do transporte e o transporte devem ser executados exclusivamente por pessoas instruídas e o processo deve ser acompanhado pelos especialistas correspondentes.

Observe o seguinte no transporte de baterias:

- Assegure-se de que os contactos terminais estejam protegidos e isolados para evitar um curto-circuito.
- Assegure-se de que o bloco da bateria esteja protegido contra movimentos na embalagem.
- Não transporte baterias danificadas ou que tenham fuga.

Para instruções mais detalhadas consulte a companhia de transportes

MANUSEIO

Este aparelho de cravar pregos a bateria dispõe de dois modos de operação (para tal também veja as figuras):

Acionamento individual:
O prego é cravado, ativando o disparador.

Acionamento de contato:
Mantenha o disparador pressionado para que o prego seja cravado automaticamente quando ele entrar em contacto com a peça.

Indicador de reenchimento

Quando o carregador estiver vazio (só contém 4-5 pregos), o contato de trabalho não será ativado sob pressão normal e o prego não será cravado. Encha o carregador para continuar o trabalho.

Ajustar a profundidade de cravar (veja as figuras)

Verifique o que se encontra atrás da peça. Na cravação, o prego pode passar pela peça e ferir terceiros gravemente. Caso necessário, reduza a profundidade de cravar para evitar que o prego passe completamente pela peça.

INSPEÇÃO DIÁRIA NECESSÁRIA

AVISO: Para reduzir o risco de ferir-se para si e terceiros a um mínimo, execute a seguinte inspeção diária antes de iniciar o trabalho – particularmente, se a ferramenta caiu, sofreu um golpe forte ou se alguém pisou nela. Execute as seguintes inspeções na ORDEM DE SEQUÊNCIA indicada. Se a ferramenta não funcionar corretamente, contate imediatamente a assistência ao cliente da MILWAUKEE.

Sempre observe que a ferramenta não mostre para si ou outras pessoas.

1. Remova a bateria.
AVISO! Observe que, ao inserir os pregos, a ferramenta sempre não mostre para si ou terceiros. Caso contrário, haverá o risco de ferir-se.
2. Verifique todos os parafusos, pernos, porcas e pinos da ferramenta. Elementos de união soltos devem ser fixados.
3. Puxe o avanço dos pregos no carregador para trás (para desativar o indicador de reenchimento) e pressione o contato de trabalho contra uma peça. A ativação deve realizar-se suavemente.
4. Ative o disparador quando o contato de trabalho estiver encostado na peça. A ativação deve realizar-se suavemente.
5. Inspira a bateria.
6. Selecione o modo de operação "Acionamento individual". Puxe o avanço dos pregos no carregador para trás (para desativar o indicador de reenchimento) sem ativar o disparador e pressione o contato de trabalho contra uma peça. A ferramenta não deve ser iniciada. Afaste o contato de trabalho da peça e puxe o avanço dos pregos no carregar para trás (para desativar o indicador de reenchimento). Mantenha o disparador pressionado por 5 segundos. A ferramenta não deve ser iniciada. Continue a manter o disparador pressionado e pressione o contato de trabalho contra a peça. A ferramenta não deve ser iniciada. Sem ativar o disparador, puxe o avanço dos pregos no carregador para trás (para desativar o indicador de reenchimento) e pressione o contato de trabalho contra uma peça. Ative o disparador. A ferramenta deve ser iniciada. Solte o disparador. O perno de cravar deve movimentar-se para cima.
7. Selecione o modo de operação "Acionamento de contato". Puxe o avanço de pregos no carregador para trás, sem ter contato com uma peça (para desativar o indicador de reenchimento) e ative o disparador. A ferramenta não deve ser iniciada. Mantenha o disparador pressionado e pressione o contato de trabalho contra uma peça. A ferramenta deve ser iniciada.
8. Após a execução bem sucedida de todos estes ensaios, a ferramenta estará pronta para o funcionamento. Selecione o modo de operação desejado e insira as tiras de pregos.
9. Ajuste a profundidade de cravar de acordo com a seção "Ajuste da profundidade de cravar" e observe as figuras.
10. Após a execução de todos os ensaios, o aparelho estará pronto para o funcionamento. Faça estes ensaios todos os dias antes de usar a ferramenta ou sempre que o aparelho cair, sofrer um golpe forte, se alguém pisar nele ou se os pregos estiverem emperrados, etc.

MANUTENÇÃO

Manter desobstruídos os rasgos de ventilação na carcaça da máquina.

Utilizar apenas acessórios Milwaukee e peças sobresselentes Milwaukee. Os componentes cuja substituição não esteja descrita

devem ser substituídos num serviço de assistência técnica Milwaukee (consultar a brochura relativa à garantia/moradas dos serviços de assistência técnica).

Se for necessário, um desenho de explosão do aparelho pode ser solicitado do seu posto de assistência ao cliente ou directamente da Technronic Industries GmbH, Max-Eyth-Straße 10, 71364 Winnenden, Alemanha, indicando o tipo da máquina e o número de seis posições na chapa indicadora da potência.

SYMBOLE



ATENÇÃO! PERIGO!



Antes de efectuar qualquer intervenção na máquina retirar o bloco acumulador.



Leia atentamente o manual de instruções antes de colocar a máquina em funcionamento.



Usar sempre óculos de protecção ao trabalhar com a máquina.



Use luvas de protecção!



Use protectores auriculares!



Aparelhos eléctricos não devem ser jogados no lixo doméstico. Aparelhos eléctricos e electrónicos devem ser colectados separadamente e entregues a uma empresa de reciclagem para a eliminação correcta. Solicite informações sobre empresas de reciclagem e postos de colecta de lixo das autoridades locais ou do seu vendedor autorizado.



Marca CE



Marca de conformidade nacional da Ucrânia



Marca de conformidade EurAsian.

TECHNISCHE GEVEGENS	ACCU-SPIJKERMACHINE	M18 CN16GA	M18 CN18GS
Productienummer	4567 94 01	4568 22 01	4568 22 01
Magazinehoek000001-999999	...000001-999999	...000001-999999
Nageltype: Nagel met verloren kop	20°	20°	0°
Diameter	1,6 mm	1,2 mm	1,2 mm
Lengte	32/63 mm	16/54 mm	16/54 mm
Magazinecapaciteit (aantal nagels)	110	110	110
Cyclus rate	900/h	900/h	900/h
Spanning wisselakku	18 V	18 V	18 V
Gewicht volgens de EPTA-procedure 01/2003	3,3 kg	3,08 kg	3,08 kg

Geluids-/trillingsinformatie

Meetwaarden vastgesteld volgens EN 60 745.

Het kenmerkende A-gewogen geluidsniveau van de machine bedraagt:

Geluidsdruk niveau (Onzekerheid K=3dB(A))	84,4 dB (A)	82,3 dB (A)
Geluidsvermogen niveau (Onzekerheid K=3dB(A))	95,4 dB (A)	93,3 dB (A)

Draag oorbeschermers!

Totale trillingswaarden (vectorsom van drie richtingen) bepaald volgens EN 60745.

Trillingsemisiewaarde a _w	2,82 m/s ²	1,78 m/s ²
Onzekerheid K=	1,5 m/s ²	1,5 m/s ²

WAARSCHUWING!

De in deze aanwijzingen vermelde trillingsdruk is gemeten volgens een in EN 60745 genormeerde meetmethode en kan worden gebruikt voor de onderlinge vergelijking van apparaten. Hij is ook geschikt voor een voorlopige inschatting van de trillingsbelasting.

De aangegeven trillingsdruk geldt voor de meest gebruikelijke toepassingen van het elektrische apparaat. Wanneer het elektrische gereedschap echter voor andere doeleinden, met andere dan de voorgeschreven hulpstukken gebruikt of niet naar behoren onderhouden wordt, kan de trillingsdruk afwijken. Dit kan de waarde van de trillingsdruk over de hele werkperiode aanzienlijk verhogen.

Voor een nauwkeurige inschatting van de trillingsdruk moeten ook de tijden in aanmerking worden genomen dat het apparaat uitgeschakeld is of weliswaar loopt, maar niet werkelijk in gebruik is. Dit kan de waarde van de trillingsdruk over de hele werkperiode aanzienlijk verminderen.

Bepaal extra veiligheidsmaatregelen ter bescherming van de bediener tegen de inwerking van trillingen, bijvoorbeeld: onderhoud van elektrische gereedschappen en apparaten, warmhouden van de handen, organisatie van de werkprocessen.

WAARSCHUWING! Lees alle veiligheidsinstructies en aanwijzingen.

Als de waarschuwingen en voorschriften niet worden opgevolgd, kan dit een elektrische schok, brand of ernstig letsel tot gevolg hebben.

Bewaar alle waarschuwingen en voorschriften voor toekomstig gebruik.

VEILIGHEIDSADVIEZEN ACCU-SPIJKERMACHINE

Ga er altijd vanuit dat het apparaat nagels bevat. Onvoorzichtig hanteren van het nagelpistool kan resulteren in onverwacht afvuren van nagels en persoonlijk letsel.

Het apparaat niet naar jezelf of andere personen in de buurt wijzen. Door een onverwacht aanraken van de trigger zal er een nagel worden afgevuurd en dit kan letsel veroorzaken.

Het apparaat niet inschakelen, tenzij het stevig tegen het werkstuk is geplaatst. Als het apparaat niet in contact staat met het werkstuk, kan de nagel een andere weg volgen dan uw doel is.

Ontkoppel het apparaat van de netvoeding als de nagel in het apparaat vast komt te zitten. Terwijl u een geklemd nietje verwijdert, kan de nietjesmachine ongewild geactiveerd worden indien deze met de contactdoos is verbonden.

Wees voorzichtig bij het verhelpen van een vastgelopen nagel. Het mechanisme kan onder druk staan en de nagel kan met kracht worden afgevuurd bij het proberen te verhelpen van een vastgelopen nagel.

Dit nagelpistool niet gebruiken om elektrische kabels vast te zetten. Het is niet bedoeld voor de installatie van elektrische bekabeling en kan de isolatie van de elektrische kabels beschadigen en daarmee elektrische schokken of brandgevaar veroorzaken.

Draag oorbeschermers. Blootstelling aan geluid kan het gehoor beschadigen.

Houd het apparaat alléén vast aan de geïsoleerde grijpvlakken, vooral bij werkzaamheden waarbij u verborgen kabels zou kunnen raken. Spijkers die stroomvoerende kabels raken, geleiden de stroom naar de metalen onderdelen van het

gereedschap waardoor de bediener kan worden blootgesteld aan elektrische schokken.

Draag altijd een veiligheidsbril met een zijdelingse afscherming. Normale brillen hebben alleen stootvaste glazen. Ze gelden niet als veiligheidsbrillen. Neem deze regels in acht om het risico voor letsel te minimaliseren.

De veiligheidsbril beschermt uw ogen tegen rondvliegende deeltjes zowel vanaf VOORKANT als de ZIJKANT. Draag bij het vullen, bedienen en instandhouden van het gereedschap ALTIJD een veiligheidsbril. De veiligheidsbril is vereist als bescherming tegen vuil en tegen spijkers, die ernstig oogletsel kunnen veroorzaken.

Verwijder de accu altijd voordat u de diepte van het aandrijf wiel aanpast. Het afstelwiel niet terugtrekken; het wiel is bedoeld om te draaien. De trigger niet indrukken tijdens het aanpassen van de diepte van het aandrijf wiel.

Selecteer altijd de volledige sequentiële afvuurmodus voordat u de boordiepte aanpast. Het apparaat niet naar jezelf of andere personen wijzen bij het aanpassen van de afvuur diepte.

VERDERE VEILIGHEIDS- EN WERKINSTRUCTIES

Denk er altijd aan dat misbruik en het onjuist behandelen van dit werktuig letsel bij uzelf en anderen kan veroorzaken.

Het apparaat is bedoeld voor gebruik met één hand. Het product mag uitsluitend aan de handgreep worden vastgehouden. Houd de andere hand weg van het werkbereik en product. Plaats uw hoofd of andere lichaamsdelen niet in de buurt van het product terwijl u nietjes indrijft om ernstige verwondingen te vermijden.

Zorg er altijd voor dat het werkstukcontact volledig gepositioneerd is boven het materiaal dat moet worden vastgehecht. Als het werkstukcontact maar gedeeltelijk boven het materiaal dat moet worden vastgehecht, kan worden gepositioneerd, kan dit ertoe leiden dat het nietje het materiaal volledig mist, wat kan leiden tot ernstige verwondingen.

Geen nagels aan de rand van het materiaal bevestigen. Het werkstuk kan splijten, waardoor de nagel schampt en daarmee u of een collega

verwondt. Let erop dat de nagel het materiaal kan volgen, waardoor het onverwacht aan de zijkant van het werkstuk materiaal naar buiten kan komen of kan afwijken, met mogelijk letsel als gevolg.

Houd het werkstuk zo nodig vast met klemmen om geen letsel te krijgen aan handen en lichaam. Zorg ervoor dat het materiaal dat moet worden vastgehecht, stevig is vastgemaakt voor u het werkstukcontact tegen het materiaal drukt. Het indrijven van nietjes kan ertoe leiden dat het materiaal onverwachts verschuift. Zorg dat het gezicht en het lichaam uit de buurt blijven van de achterzijde van het apparaatkapje tijdens het werken in kleine ruimten. Een plotseling terugtrekken kan leiden tot een impact op het lichaam, met name als er nagels in hard of dicht materiaal geplaatst worden.

Bij normaal gebruik zal het apparaat direct terugtrekken na het afvuren van een nagel. Niet proberen om de terugslag te voorkomen door het nagelpistool tegen het werk te houden. Beperking van het terugtrekken kan ertoe leiden dat er een tweede nagel uit het apparaat komt. Pak het handvat goed vast, laat het apparaat het werk doen en plaats nooit een tweede hand op het apparaat of in de buurt van de uitlaat. Het niet naleven van deze waarschuwing kan resulteren in ernstig persoonlijk letsel.

Geen bevestigingsmateriaal boven op andere bevestigingsmaterialen plaatsen of in een overdreven scherpe hoek plaatsen, omdat hierdoor de nagels kunnen afwijken en letsel kunnen veroorzaken.

Controleer altijd de werkomgeving op verborgen bedrading, gasleidingen, waterleidingen, enz. Voordat het product in het gebied wordt gebruikt.

Na gebruik van het product in de contactactiveringsmodus, dient u het terug te zetten naar de sequentiële modus.

De indrijfdiepte van het nietje kan verder worden aangepast dan de diepte die u wenst. Het is aangewezen om de ingedreven diepte van een nietje op een ongebruikt werkstuk te controleren om de diepte voor de toepassing te bepalen en, indien nodig, af te stellen.

Alleen nagels die voldoen aan de beschrijving in de productspecificatietabel kunnen worden gebruikt in dit apparaat. Het gebruik van verkeerde nagels kan leiden tot vastlopen of andere storingen.

Selecteer de contactactiveringsmodus niet wanneer u op een stelling, ladder of platform werkt waarbij u uw lichaamspositie misschien dient te veranderen. U kunt ongewild een nietje afvuren door het werkstukcontact per ongeluk te activeren terwijl u beweegt als de contactactiveringsmodus is geselecteerd. Wanneer u van positie verandert, selecteert u de volledige sequentiële activering of deactiveert u het product volledig door de accu te verwijderen. Dit vermindert de kans op verwondingen voor u en anderen.

Verbruikte accu's niet in het vuur of bij het huisvuil werpen. Milwaukee biedt namelijk een milieuvriendelijke recyclingmethode voor uw oude accu's.

Wisselakku's niet bij metalen voorwerpen bewaren (kortsluitingsgevaar !) .

In de wisselakku-opnameschacht van het laadapparaat mogen géén metaaldeeltjes komen (kortsluitingsgevaar !) .

Wisselakku's van het Akku-Systeem18 V alléén met laadapparaten van het Akku-Systeem18 V laden. Geen accu's van andere systemen laden.

Wisselakku's en laadapparaten niet openen en alleen in droge ruimtes opslaan. Tegen vocht beschermen.

Onder extreme belasting of extreme temperaturen kan uit de accu accu-vloeistof lopen. Na contact met accu-vloeistof direct afwassen met water en zeep. Bij oogcontact direct minstens 10 minuten grondig spoelen en onmiddellijk een arts raadplegen.

VOORGESCHREVEN GEBRUIK VAN HET SYSTEEM

De tacker is bedoeld voor het inslaan van nietjes in hout of gelijkaardige zachte materialen uit een magazijn met een strip geschikte nietjes. De nietjes die veilig in het magazijn voor het product kunnen worden geladen, worden beschreven in de productspecificatietabel in deze gebruiksaanwijzing. Gebruik geen ander type nietjes of hechtmateriaal met deze tacker. Gebruik de machine niet in de contactactiveringsmodus terwijl u op een stelling, ladder of ander platform werkt waar een verandering in de werkpositie is vereist. Gebruik in dit geval uitsluitend de volledige sequentiële modus. De tacker mag niet worden gebruikt om elektrische kabels vast te maken.

Dit apparaat uitsluitend gebruiken voor normaal gebruik, zoals aangegeven.

EC - VERKLARING VAN OVEREENSTEMMING

Wij verklaren in uitsluitende verantwoording dat het onder "Technische gegevens" beschreven product overeenstemt met alle relevante voorschriften van de richtlijn 2011/65/EU (RoHS), 2014/30/EU, 2006/42/EG en de volgende geharmoniseerde normatieve documenten:

EN 60745-1: 2009+A11:2010,
EN 60745-2-16:2010
EN 55014-1:2006+A1:2009+A2:2011
EN 55014-2:2015
EN50581:2012

Winnenden, 2016-03-29



Alexander Krug
Managing Director



Gemachtigd voor samenstelling van de technische documenten

Techtronic Industries GmbH
Max-Eyth-Straße 10
71364 Winnenden
Germany

AKKU

Langere tijd niet toegepaste wisselakku's vóór gebruik altijd naladen. Een temperatuur boven de 50°C vermindert de capaciteit van de accu. Langdurige verwarming door zon of hitte vermijden.

De aansluitcontacten aan het laadapparaat en de accu schoonhouden.

Voor een optimale levensduur moeten de accu's na het gebruik volledig opgeladen worden.

Voor een zo lang mogelijke levensduur van de accu's dienen deze na het opladen uit het laadtoestel te worden verwijderd.

Bij een langere opslag van de accu dan 30 dagen: accu bij ca. 27 °C droog bewaren. accu bij ca. 30 % - 50 % van de laadtoestand bewaren. accu om de 6 maanden opnieuw opladen.

TRANSPORT VAN LITHIUM-IONEN-ACCU'S

Lithium-ionen-accu's vallen onder de wettelijke bepalingen inzake het transport van gevaarlijke goederen.

Voor het transport van deze accu's moeten de lokale, nationale en internationale voorschriften en bepalingen in acht worden genomen.

- Verbruikers mogen deze accu's zonder meer over de weg transporteren.
- Het commerciële transport van lithium-ionen-accu's door expeditiebedrijven is onderhevig aan de bepalingen inzake het transport van gevaarlijke goederen. De verzendingsvoorbereidingen en het transport mogen uitsluitend worden uitgevoerd door dienovereenkomstig opgeleide personen. Het complete proces moet vakkundig worden begeleid.

Onderstaande punten moeten bij het transport van accu's in acht worden genomen:

- Waarborg ter vermindering van kortsluitingen dat de contacten beschermd en geïsoleerd zijn.
- Let op dat het accupack in de verpakking niet kan verschuiven.
- Beschadigde of lekkende accu's mogen niet worden getransporteerd.

Neem voor meer informatie contact op met uw expeditiebedrijf.

BIEDIENING

Dit accu-spijkerpistool beschikt over twee bedrijfsmodi (zie hiervoor ook de afbeeldingen):

Enkele bediening: druk op de trigger om de spijker in te slaan.

Contactbediening:
houd de trigger ingedrukt, zodat de spijker bij contact met het werkstuk automatisch ingeslagen wordt.

Navulindicator

Als het magazijn bijna leeg is (nog maar 4-5 spijkers voorhanden zijn) wordt het arbeidscontact onder normale druk niet geactiveerd en wordt geen spijker ingeslagen. Vul het magazijn bij om door te kunnen werken.

Inslagdiepte instellen (zie afbeeldingen)

Controleer wat zich achter het werkstuk bevindt. De spijker kan bij het inslaan door het werkstuk heen schieten en daarbij andere personen ernstig verwonden. Verminder zo nodig de inslagdiepte om te voorkomen dat de spijker door het werkstuk slaat.

DAGELIJKE CONTROLE VEREIST

WAARSCHUWING: Om het gevaar voor letsel voor uzelf en anderen te minimaliseren, dient u dagelijks vóór begin van de werkzaamheden de volgende controles uit te voeren – dit geldt vooral als het gereedschap gevallen is, een krachtige stoot heeft gekregen of als iemand erop is gestapt. Voer de onderstaande controles uit in de voorgeschreven VOLGORDE. Als het gereedschap niet correct functioneert, neemt u het beste onmiddellijk contact op met de technische dienst van MILWAUKEE.

Richt het gereedschap steeds van u en andere personen weg.

- Verwijder de accu.
WAARSCHUWING! Richt het gereedschap bij het plaatsen van de spijkers steeds van u en andere personen weg. In het andere geval bestaat gevaar voor letsel.
- Controleer alle schroeven, bouten, moeren en pennen van het gereedschap. Losse bevestigingselementen moeten worden bevestigd.
- Trek de spijkeraanvoer in het magazijn terug (om de navulindicator te deactiveren) en druk het arbeidscontact tegen een werkstuk. De bediening moet soepel functioneren.
- Als het arbeidscontact tegen het werkstuk ligt, drukt u op de trigger. De bediening moet soepel functioneren.
- Plaats de accu.
- Selecteer de bedrijfsmodus 'Enkele bediening'. Trek de spijkeraanvoer in het magazijn terug (om de navulindicator te deactiveren) zonder de trigger in te drukken, en druk het arbeidscontact tegen een werkstuk. Het gereedschap mag niet starten. Trek het arbeidscontact van het werkstuk weg en trek de spijkeraanvoer in het magazijn terug (om de navulindicator te deactiveren). Houd de trigger 5 seconden lang ingedrukt. Het gereedschap mag niet starten. Houd de trigger verder ingedrukt en druk het arbeidscontact tegen het werkstuk. Het gereedschap mag niet starten. Trek de spijkeraanvoer in het magazijn terug (om de navulindicator te deactiveren) zonder de trigger in te drukken en druk het arbeidscontact tegen een werkstuk. Druk op de trigger. Het gereedschap moet nu starten. Laat de trigger los. De inslagbout moet naar boven bewegen.
- Selecteer de bedrijfsmodus 'Contactbediening'. Trek de spijkeraanvoer in het magazijn terug (om de navulindicator te deactiveren) zonder contact te maken met een werkstuk en druk op de trigger. Het gereedschap mag niet starten. Houd de trigger verder ingedrukt en druk het arbeidscontact tegen het werkstuk. Het gereedschap moet nu starten.
- Na de succesvolle uitvoering van al deze controles is het gereedschap operationeel. Selecteer de gewenste bedrijfsmodus en plaats de stripspijkers.
- Stel de inslagdiepte in volgens het hoofdstuk 'Inslagdiepte instellen' en neem daarbij de afbeeldingen in acht.
- Nadat u alle controles succesvol hebt uitgevoerd, is het apparaat operationeel. Voer deze controles altijd uit voordat u het gereedschap gebruikt resp. steeds wanneer het apparaat op de grond gevallen is, een krachtige stoot heeft gekregen, iemand erop is gestapt, de spijkers klemgeraakt zijn enz.

ONDERDELEN

Altijd de luchtspleten van de machine schoonhouden.

Gebruik uitsluitend Milwaukee toebehoren en onderdelen. Indien componenten die moeten worden vervangen niet zijn beschreven, neem dan contact op met een officieel Milwaukee servicecentrum (zie onze lijst met servicecentra).

Zo nodig kan een explosietekening van het apparaat worden aangevraagd bij uw klantenservice of direct bij Technonic Industries GmbH, Max-Eyth-Strasse 10, 71364 Winnenden, Duitsland onder vermelding van het machinetype en het zescijferige nummer op het typeplaatje.

SYMBOLLEN



OPGELET! WAARSCHUWING! GEVAAR!



Voor alle werkzaamheden aan de machine de accu verwijderen.



Graag instructies zorgvuldig doorlezen vóórdat u de machine in gebruik neemt.



Bij het werken met de machine altijd een veiligheidsbril dragen.



Draag veiligheidshandschoenen!



Draag oorbeschermers!



Elektrische apparaten mogen niet via het huisafval worden afgevoerd.

Elektrische en elektronische apparaten moeten gescheiden worden verzameld en voor een milieuvriendelijke afvoer worden afgegeven bij een recyclingbedrijf. Informeer bij uw gemeente of bij uw vakhandelaar naar recyclingbedrijven en inzamelpunten.

CE-keurmerk



Nationaal symbool van overeenstemming Oekraïne



EurAsian-symbool van overeenstemming.



TECHNISCHE DATA

Produktionsnummer	4567 94 01	4568 22 01
.....	...000001-999999000001-999999
Magasinwinkel	20 °	0 °
Søm-/klammertype: Dykker
Diameter	1,6 mm	1,2 mm
Længde	32/63 mm	16/54 mm
Magasinkapacitet (antal søm)	110	110
Cycle sats	900 /h	900 /h
Udskiftningsbatteriets spænding	18 V	18 V
Vægt svarer til EPTA-procedure 01/2003	3,3 kg	3,08 kg

Støj/Vibrationsinformation

Måleværdier beregnes iht. EN 60 745.

Værktøjets A-vurderede støjniveau er typisk:

Lydtrykniveau (Usikkerhed K=3dB(A))	84,4 dB (A)	82,3 dB (A)
Lydeffekt niveau (Usikkerhed K=3dB(A))	95,4 dB (A)	93,3 dB (A)

Brug høreværn!

Samlede vibrationsværdier (værdisum for tre retninger) beregnet iht. EN 60745.

Vibrationseksponering $a_{h,v}$	2,82 m/s ²	1,78 m/s ²
Usikkerhed K=	1,5 m/s ²	1,5 m/s ²

ADVARSEL!

Svingningsniveauet, som er angivet i disse anvisninger, er målt i henhold til standardiseret måleprocedure ifølge EN 60745 og kan anvendes til indbyrdes sammenligning mellem el-værktøjer. Svingningsniveauet er ligeledes egnet som foreløbigt skøn over svingningsbelastningen.

Det angivne svingningsniveau er baseret på el-værktøjets primære anvendelsesformål. Hvis el-værktøjet benyttes til andre formål, med andet indsatsværktøj eller ikke vedligeholdes tilstrækkeligt, kan svingningsniveauet afvige. Dette kan øge svingningsbelastningen over den samlede arbejdsperiode betydeligt.

For en nøjagtig vurdering af svingningsbelastningen skal der også tages højde for de tidsperioder, hvor apparatet er slukket, eller hvor apparatet kører, men uden at være i anvendelse. Dette kan reducere svingningsbelastningen over den samlede arbejdsperiode betydeligt.

Supplerende sikkerhedsforanstaltninger til beskyttelse af brugeren mod påvirkninger fra svingninger skal iværksættes, f.eks.: Vedligeholdelse af el-værktøj og indsatsværktøj, varmholdelse af hænder, organisering af arbejdsprocesser.

ADVARSEL! Læs alle sikkerhedsinformationer og instruktioner.

I tilfælde af manglende overholdelse af advarselshenvisningerne og instrukserne er der risiko for elektrisk stød, brand og/eller alvorlige kvæstelser.

Opbevar alle advarselshenvisninger og instrukser til senere brug.

SIKKERHEDSHENVISNINGER AKKU-SØMMASKINE

Gå altid ud fra, at der er søm/klammer i værktøjet. Uforsigtig håndtering af sømpistolen kan medføre uventet affyring af søm/klammer samt legemsbeskadigelse.

Undgå at rette værktøjet mod dig selv eller andre personer i nærheden. Utilsligt aktivering af udløseren vil udløse sømmet/klammen med personskader til følge.

Undgå at aktivere værktøjet, før det er anbragt stabilt mod emnet. Hvis værktøjet ikke er i kontakt med emnet, risikerer man, at sømmet/klammen afbøjes i forhold til målet.

Afbryd værktøjet fra strømforsyningen, hvis søm/klammer sætter sig fast i værktøjet. Når man fjerner et søm/klamme, der har sat sig fast, risikerer man at udløse sømpistolen utilsigtet, hvis den stadig er tilsluttet strømforsyningen.

Udvis forsigtighed, når der fjernes et fastsiddende søm/klamme. Mekanismen kan være under tryk, og sømmet/klammen kan blive udløst, mens man forsøger at løsne et søm/klamme, der har sat sig fast.

Undgå at bruge sømpistolen til fastgørelse af elkabler. Ikke beregnet til elkabelinstallationer og kan ødelægge isoleringen af elkabler og dermed forårsage elektrisk stød eller brandfare.

Bær høreværn. Støjpåvirkning kan bevirke tab af hørelse.

Hold fast i værktøjet ved de isolerede grebsflader, især ved arbejde, hvor skjulte ledninger kan blive ramt. Søm, som rammer på strømførende ledninger, overfører strømmen til værktøjets metaldele, hvilket kan medføre et elektrisk stød hos operatøren.

Brug altid beskyttelsesbriller med afskærmning i siden. Normale briller har kun stødfaste glas. De anses ikke for at

M18 CN16GA

M18 CN18GS

være beskyttelsesbriller. Overholdelsen af disse regler reducerer faren for kvæstelser.

Beskyttelsesbrillerne beskytter mod omkringflyvende partikler både FORAN og fra SIDEN. Bær ALTID beskyttelsesbriller ved bestyknig, betjening og vedligeholdelse af værktøjet. Beskyttelsesbrillerne er nødvendige til beskyttelse mod snavs og søm, som kan forårsage skader på øjnene.

Husk altid at fjerne batteriet inden justering af drivhjulets dybde.

Undgå at trække justeringshjulet tilbage; hjulet er beregnet til at blive roteret.

Undgå at presse udløseren ind, mens du justerer dybden af drivhjulet.

Vælg altid fuld sekventiel affyringsmodus, inden indskydningsdybden justeres.

Undgå at rette værktøjet mod dig selv eller andre i nærheden, når du justerer indskydningsdybden.

YDERLIGERE SIKKERHEDS- OG ARBEJDSINFORMATIONER

Vær altid opmærksom på, at misbrug eller ukorrekt håndtering af dette værktøj kan forårsage skader på dig selv og andre.

Værktøjet er beregnet til en-hånds-betjening. Produktet må kun holdes i betjeningshåndtaget. Hold den anden hånd langt væk fra arbejdsområdet og produktet. Udlad på placere hovedet eller andre kroppsdele i nærheden af produktet, mens der isættes søm, for at undgå alvorlig personskade.

Kontroller altid, at emnekontakten er anbragt fuldstændigt over det materiale, der skal fastgøres. Hvis emnekontakten kun anbringes delvist over det materiale, der skal fastgøres, risikerer man, at sømmet ikke rammer materialet og evt. forårsager alvorlige personskader.

Undgå at indskyde søm i nærheden af materialekanten. Emnet kan flække og bevirke, at sømmet udslynges med personskader for dig selv eller andre til følge. Vær opmærksom på, at sømmet muligvis følger åren i træet, hvilket kan bevirke, at det uventet trænger ud gennem siden af emnematerialet eller afbøjer og evt. forårsager legemsbeskadigelse.

Fastspænd om nødvendigt emnet med klammer for at udelukke potentielle risici for hænder og krop. Kontroller, at det materiale,

der skal fastgøres, er ordentligt sikret, inden emnekontakt presses mod materialet. Isætning af søm kan bevirke, at materialet forskyder sig uventet. Hold ansigt og legemsdele på afstand af værktøjets bagdæksel, når der arbejdes i begrænsede områder. Pludseligt tilbageslag kan medføre slag mod kroppen, især når der arbejdes med hårdt eller kompakt materiale.

Under normal brug vil værktøjet 'slå tilbage' umiddelbart efter affyringen af et søm/klamme. Undgå at forsøge at forhindre tilbageslag ved at holde sømpistolen fast mod emnet. Ved at begrænse tilbageslaget risikerer man, at det næste søm/klamme udskydes af sømpistolen. Hold godt fast i håndtaget, lad værktøjet gøre arbejdet, og undgå at placere den anden hånd oven på værktøjet eller nær affyringsåbningen. Manglende iagttagelse af denne advarsel kan medføre alvorlig personskade.

Undgå at indskyde søm oven på andre søm eller med værktøjet i en meget skrå vinkel, da dette kan medføre afbøjning af sømmene, hvilket igen kan forårsage personskader.

Kontrollér altid arbejdsområdet for skjulte ledninger, gasrør, vandrør osv., inden produktet anvendes i sådanne områder.

Når man har brugt produktet i kontaktaktiveringsmodus skal man huske at sætte det tilbage i fuld sekventiel modus.

Sømmets indskydningsdybde kan justeres ud over den ønskede dybde. Det anbefales, at man kontrollerer et søms isætningsdybde på et skrot-emme for at bestemme og evt. justere dybden for det givne anvendelsesformål.

I dette værktøj må der kun benyttes søm/klammer, som opfylder beskrivelsen i produktspecifikationstabellen. Brug af forkerte søm/klammer kan medføre blokering eller driftsforstyrrelser.

Undlad at vælge kontakt-aktiveringsstilstand, når du arbejder på stilladser, stiger eller platforme, hvor du kan få brug for at ændre kropsstilling. Du kan komme til at affyre et søm via en utilsigtet aktivering af emnekontakten, mens du bevæger dig, hvis kontakt-aktiveringsstilstand er valgt. Når du skifter position, skal du vælge fuld sekventiel aktivering eller helt slukke for produktet ved at fjerne batteriet. Herved reduceres den potentielle fare for at skade dig selv og andre.

Opbrugte udskiftningsbatterier må ikke brændes eller kasseres sammen med almindelig husholdningsaffald. Milwaukee har en miljørigtig bortskaffelse af gamle udskiftningsbatterier, henvend Dem til Deres forhandler.

Opbevar ikke udskiftningsbatterier sammen med metalgenstande af fare for kortslutning.

Metaldele o.lign må ikke komme i berøring med rummet beregnet for udskiftningsbatteriet (kortslutningsfare).

Brug kun 18 V ladeapparater for opladning af System18 V batterier.

Udskiftningsbatterier og opladere må ikke åbnes og skal opbevares i tørre rum. Beskyt dem mod fugtighed.

I tilfælde af en ekstrem belastning eller ekstrem temperatur kan der flyde batterivæske ud af et beskadedt batteri. Hvis De kommer i berøring med batterivæsken, skal den vaskes godt og grundigt af med vand og sæbe. I tilfælde af øjenkontakt, skal man mindst skylle øjnene godt og grundigt igennem i 10 minutter og omgående opsøge en læge.

TILTÆNKT FORMAL

Sømpistolen er beregnet til at drive søm i træ eller lignende bløde materialer fra et magasin, der indeholder et sæt passende søm. De søm, der kan lades sikkert i magasinet til produktet, er beskrevet i produktspecifikationstabellen i denne vejledning. Undlad at bruge andre typer søm eller fastgørelsesmidler med sømpistolen. Undlad at bruge sømpistolen i kontakt-aktiveringsstilstand, mens du arbejder på stillads, stige eller anden platform, hvor der kræves en ændring i arbejdsstillingen. I dette tilfælde skal man benytte fuld sekventiel tilstand. Sømpistolen må ikke bruges til fastgørelse af elkabler.

Produktet må ikke anvendes på anden måde og til andre formål end foreskrevet.

CE-FORMITTELSESERKLÆRING

Vi erklærer som eneansvarlig, at det under "Tekniske data" beskrevne produkt stemmer overens med alle relevante forskrifter, der følger af direktiv 2011/65/EU (RoHS), 2014/30/EU, 2006/42/EF samt af følgende harmoniserede normative dokumenter:

EN 60745-1: 2009+A11:2010,
EN 60745-2-16:2010
EN 55014-1:2006+A1:2009+A2:2011
EN 55014-2:2015
EN50581:2012

Winnenden, 2016-03-29

Alexander Krug
Managing Director



Autoriseret til at udarbejde de tekniske dokumenter.

Technronic Industries GmbH
Max-Eyth-Straße 10
71364 Winnenden
Germany

BATTERI

Udskiftningsbatterier, der ikke har været brugt i længere tid, efterlades inden brug.

Ved temperaturer over 50°C formindskes batteriets effekt. Undgå direkte sollys og stærk varme.

Tilslutningskontakterne på opladere og udskiftningsbatterier skal holdes rene.

For at opnå en optimal levetid skal de genopladelige batterier oplades fuldt efter brug.

For at sikre en så lang levetid som muligt skal batterierne tages ud af ladeaggregatet efter opladning.

Skal batterierne opbevares længere end 30 dage: Temperatur ca. 27°C i tørre omgivelser. Opbevares ved ca. 30%-50% af ladelstanden. Batteri skal genoplades hver 6. måned.

TRANSPORT AF LITHIUM-BATTERIER

Lithium-batterier er omfattet af lovgivningen om transport af farligt gods.

Transporten af disse batterier skal ske under overholdelse af lokale, nationale og internationale regler og bestemmelser.

- Forbrugere må transportere disse batterier på veje uden yderligere krav.
- Den kommercielle transport af lithium-batterier ved speditiønsfirmaer er omfattet af reglerne for transport af farligt gods. Forberedelsen af forsendelse og transport må kun udføres af tilsvarende trænedte personer. Den samlede proces skal følges af fagfolk.

Følgende punkter skal overholdes ved transport af batterier:

- Sørg for at kontakterne er beskyttet og isoleret for at forhindre kortslutninger.
- Sørg for at batteripakken ikke kan bevæge sig inden for emballagen.
- Beskadede eller lækkelige batterier må ikke transporteres.

Kontakt dit speditiønsfirma for at få yderligere oplysninger.

HÅNDTERING

Denne batteridrevne sømmemaskine har to driftsmåder (se hertil figur):

Enkel aktivering:
Sømmet slås i ved aktivering af udløseren.

Kontaktaktivering:
Hold udløseren nede, for at sømmet automatisk slås i ved kontakt med emnet.

Påfyldningsvisning

Når magasinet er næsten tomt (kun indeholder 4-5 søm), udløses

arbejdskontakten ikke under normalt tryk og der slås ingen søm i. Fyld magasinet for at arbejde videre.

Indstilling af slagdybde (se figurer)

Kontrollér, hvad der befinder sig bag ved emnet. Sømmet kan gå igennem emnet, når det slås i, og herved kvæstede personer alvorligt. Reducer slagdybden ved behov for at forhindre, at sømmet går igennem emnet.

DAGLIG KONTROL NØDVENDIG

⚠ ADVARSEL: For at minimere faren for kvæstelser af en selv og andre skal du dagligt, inden arbejdet påbegyndes, udføre følgende kontrol – især, hvis emnet er faldet ned, har fået et kraftigt stød eller er blevet trådt på. Udfør de efterfølgende kontroller i den angivne RÆKKEFØLGE. Hvis værktøjet ikke fungerer korrekt, bedes du straks kontakte MILWAUKEE-kundeservice.

Ret altid værktøjet væk fra dig selv og andre personer.

1. Fjern batteriet.
ADVARSEL! Ret altid værktøjet væk fra dig selv og andre personer, når du sætter sømmene i. I modsat fald er der kvæstelsesfare.
2. Kontrollér alle værktøjets skruer, bolte, møtrikker og stifte. Fastgør løse fastgørelseselementer.
3. Træk sømfremførslen i magasinet tilbage (for at deaktivere påfyldningsvisningen) og tryk arbejdskontakten mod et emne. Aktiveringen skal være letgængende.
4. Når arbejdskontakten ligger imod emnet, skal udløseren aktiveres. Aktiveringen skal være letgængende.
5. Sæt batteriet i.
6. Vælg driftsmodus "Enkel aktivering". Træk sømfremføringen i magasinet tilbage (for at deaktivere påfyldningsvisningen) uden at aktivere udløseren, og tryk arbejdskontakten mod et emne. Værktøjet må ikke starte. Træk arbejdskontakten væk fra emnet og træk sømfremføringen i magasinet tilbage (for at deaktivere påfyldningsvisningen). Hold udløseren nede i 5 minutter. Værktøjet må ikke starte. Hold fortsat udløseren nede og tryk arbejdskontakten mod emnet. Værktøjet må ikke starte. Træk sømfremføringen i magasinet tilbage uden at aktivere udløseren (for at deaktivere påfyldningsvisningen) og tryk arbejdskontakten imod et emne. Aktivér udløseren. Værktøjet skal starte. Slip udløseren. Indslagsbolten skal bevæge sig opad.
7. Vælg driftsmodus "Kontaktaktivering". Træk sømfremføringen i magasinet tilbage uden at få kontakt med et emne (for at deaktivere påfyldningsvisningen) og aktivér udløseren. Værktøjet må ikke starte. Hold fortsat udløseren nede og tryk arbejdskontakten imod et emne. Værktøjet skal starte.
8. Efter en vellykket gennemførsel af alle disse kontroller er værktøjet klart til brug. Vælg den ønskede driftsmåde og sæt sømstrimen i.
9. Indstil slagdybden i henhold til afsnittet "Indstilling af slagdybde" og bemærk figurerne.
10. Efter en vellykket gennemførsel af alle disse kontroller er værktøjet klart til brug. Udfør disse kontroller dagligt inden brug af værktøjet og hver gang, værktøjet er faldet ned, har fået et kraftigt stød, er blevet trådt på, sømmene er kommet i klemme osv.

VEDLIGEHOLDELSE

Hold altid maskinens ventilationsåbninger rene.

Brug kun Milwaukee-tilbehør og Milwaukee-reservedele. Komponenter, hvor udskiftningsproceduren ikke er beskrevet, skal skiftes ud hos et Milwaukee-servicecenter (se brochure garanti/kundeserviceadresser).

Hvis det er nødvendigt, kan der bestilles en sprængskitse af værktøjet. Angiv herved venligst maskintypen samt det sekscifrede nummer på mærkepladen og bestil tegningen hos din lokale kundeserviceafdeling eller direkte hos Technronic Industries GmbH, Max-Eyth-Straße 10, 71364 Winnenden, Tyskland.

SYMBOLER



VIGTIGT! ADVARSEL! FARE!



Ved arbejde inden i maskinen, bør batteriet tages ud.



Læs brugsanvisningen nøje før ibrugtagning.



Når der arbejdes med maskinen, skal man have beskyttelsesbriller på.



Brug beskyttelseshandsker!



Brug høreværn!



Elektrisk udstyr må ikke bortskaftes sammen med det almindelige husholdningsaffald. Elektrisk og elektronisk udstyr skal indsamles særskilt og afleveres hos en genbrugsvirksomhed til en miljømæssig forsvarlig bortskaffelse. Spørg de lokale myndigheder eller din forhandler om genbrugsstationer og indsamlingssteder til sådant affald.



CE-mærke



Nationalt overensstemmelsesmærke Ukraine



EurAsian overensstemmelsesmærke.

TEKNISSKA DATA	SPIKERPISTOL	M18 CN16GA	M18 CN18GS
Produksjonsnummer.....	4567 94 01.....	4568 22 01	4568 22 01
Magasinangle.....	...000001-999999	...000001-999999	...000001-999999
Type stifter: Bredde.....	20°	0°	0°
Diameter.....	1,6 mm	1,2 mm	1,2 mm
Lengde.....	32/63 mm	16/54 mm	16/54 mm
Magasinkapasitet (antall stifter).....	110	110	110
Cycle rente.....	900/h	900/h	900/h
Spennning vekselbatteri.....	18 V	18 V	18 V
Vekt i henhold til EPTA-Prosedyren 01/2003.....	3,3 kg	3,08 kg	3,08 kg

Støy/Vibrasjonsinformasjon

Måleverdier fastslått i samsvar med EN 60 745.

Det typiske A-bedømte støynivået for maskinen er:

Lydtrykknivå (Usikkerhet K=3dB(A)).....	84,4 dB (A)	82,3 dB (A)
Lydeffektivnivå (Usikkerhet K=3dB(A)).....	95,4 dB (A)	93,3 dB (A)

Bruk hørselsvern!

Totale svingningsverdier (vektorsum fra tre retninger) beregnet jf. EN 60745.

Svingningsemisjonsverdi a _w	2,82 m/s ²	1,78 m/s ²
Usikkerhet K=.....	1,5 m/s ²	1,5 m/s ²

ADVARSEL!

Svingningsnivået som er angitt i denne instruksjonen er målt i overensstemmelse med målemetoden normert i direktiv EN 60745 og kan brukes til å sammenligne elektromaskiner med hverandre. Den egner seg også for en foreløpig vurdering av svingningsbelastningen.

Det angitte svingningsnivået representerer de hovedsaklige bruk av elektroverktøyet. Men anvendes elektroverktøyet for andre bruk med avvikende utskiftbare verktøy eller vedlikeholdet er utilstrekkelig, kan svingningsnivået være avvikende.

Dette kan forhøye svingningsbelastning betydelig over hele arbeidsperioden. For en nøyaktig vurdering av svingningsbelastningen må også det tas hensyn til tiden apparatet er avslått eller står på, men ikke er i bruk. Dette kan redusere svingningsbelastningen betydelig over hele arbeidsperioden.

Innfør også ekstra sikkerhetstiltak for å beskytte bruker mot utvirkningen av svingningene. Disse kan f.eks. være: vedlikehold av elektroverktøyet og det utskiftbare verktøyet, holde hendene varme, organisasjon av arbeidsforløpet.

⚠ OBS! Les alle sikkerhetsinstruksjoner og bruksanvisninger.

Følg overholdelsen av advarelsene og nedenstående anvisninger kan medføre elektriske støt, brann og/eller alvorlige skader.

Ta godt vare på alle advarelsene og informasjonene.

⚠ SPESIELLE SIKKERHETSHENVISNINGER SPIKERPISTOL

Sjekk alltid om verktøyet er fylt med stifter. Uforsiktig håndtering av stifteren kan føre til utilsikket utskyting av klemmer og personskader.

Ikke pek med verktøyet mot deg selv eller noen andre i nærheten. Uventet aktivisering vil utlade stifteren og kan føre til personskader.

Ikke utløst verktøyet hvis ikke verktøyet er godt presset mot emne. Dersom verktøyet ikke er i kontakt med emne, kan stiften skli unna utilsikket sted.

Koble verktøyet fra strømtilførselen når stifteren er klemt fast i verktøyet. Når du flytter på en fastklemt stift, kann stiftmaskinen utilsikket bli aktivert hvis den er pluggert i.

Vær forsiktig når du løsner en fastklemt stift. Mekanismen kan være under trykk og stifteren kann utlades med stor kraft mens man prøver å deblukkere det som er klemt.

Ikke bruk stiftmaskinen for å feste strømledninger. Verktøyet er ikke ment til festing av strømtilslutninger og kann skade isolasjonen på strømkablene og dermed føre til elektrisk støt eller brannfare.

Bruk hørselsvern. Støy kan føre til tap av hørselen

Hold apparatet i de isolerte håndtakene, spesielt ved arbeid der skjulte ledninger kan treffes. Spiker som treffer på strømførende ledninger overfører strømmen til verktøyet metalldele og dette kan føre til at bruker får strømslag.

Bruk alltid vernebriller med sidebeskyttelse. Normale briller har bare støtsikkert glass. De blir ikke ansett som vernebriller. Overholdelse av disse reglene reduserer risikoen for skader.

Vernebriller beskytter både for partikler som flyr rundt både FORAN og fra SIDEN. Bruk ALLTID vernebriller ved påfylling av spiker, bruk og ved vedlikehold av verktøyet. Vernebriller er nødvendig for å beskytte mot smuss og spiker da disse kan forårsake alvorlige skader av øynene.

Fjern alltid batteriet før du justerer dybden på drillhullet. Ikke trekk tilbake justeringshullet for det er laget for å bli rotert. Ikke trykk utbæren når du justerer dybden på drivhullet. Velg alltid full kontinuerlig drift før du justerer dybden på drillen. Ikke pek med verktøyet mot deg selv eller noen andre i nærheten når du justerer dybden.

Ytterligere sikkerhets- og arbeidsinstruksjoner

Vær klar over at misbruk og feilbruk av dette utstyret kan føre til skade på deg selv og andre.

Verktøyet er tiltenkt for bruk med en hånd. Produktet må kun holdes i arbeidshåndtaket. Hold den andre hånden langt unna arbeidsområdet og spikerpistolen. Ikke sett hode ditt eller andre kroppsdeler nær produktet når du kjører spikrene inn for å unngå alvorlig personskade.

Påse alltid at kontakttuppen alltid er i full kontakt med materialet som skal spikres. Dersom kontakttuppen kun delvis ligger inntil materialet, kan det føre til at spikeren bommer på materialet og føre til alvorlig personskade.

Ikke kjør stifter inn nær materialkanten. Materialet kan splintre og føre til at stiften spretter tilbake og kan skade deg eller dine medarbeidere. Vær oppmerksom på at stiften kan følge treet's struktur slik at det plutselig kommer ut fra siden av treet eller bøyer av og fører til personskader.

Hold emne på plass med klemmer hvis nødvendig for å holde hender og kroppen unna potensiell fare. Påse at materialet som

skal festes er sikret godt for trykker kontaktuppen inntil. Når spikeren kjøres inn kan det føre til at materialet sklir unna uventet. Hold ansikt og kroppsdeler unna bakdelen av verktøyet når du jobber i små rom. Plutselig tilbakeslag kan føre til støt mot kroppen, spesielt når man stifter inn i hardt og tett materiale.

Ved vanlig bruk av verktøyet, vil dette trekke seg tilbake så snart stiften er festet. Ikke prøv å hindre tilbaketrekingen ved å holde stifteren mot emne. Å hindre tilbaketrekingen kan føre til at en ny stift kjøres ut av stifteren. Hold godt fast i håndtaket, la verktøyet utføre jobben og sett aldri den andre hånden på toppen av verktøyet eller nær utgangen. Hvis denne advarselen ikke følges, kan det føre til alvorlig personskade.

Ikke kjør stifter inn i toppen av andre klemmer eller at stifteren er i en slik skrå vinkel at dette kan føre til at stifter sklir unna og skader personer.

Sjekk alltid der du skal jobbe om det finnes skjulte ledninger, gassrør, vannrør osv. før du bruker verktøyet på dette stedet.

Etter at du har brukt produktet i enkel kontaktmodus, skru tilbake til kontinuerlig driftsmodus.

Spikerdybden kan justeres etter behov. Det anbefales at man sjekker spikerdybden på en liten prøvebit for å bestemme - og ved behov justere - hvor dypt spikeren skal kjøres inn.

Kun stifter som er i samsvar med beskrivelsen på produksjesifikasjonene skal brukes med dette verktøyet. Bruk av feil stifter kan føre til at stifter blir fastklemt eller andre feilfunksjoner.

Ikke bruk modusen med kontakttupp når du jobber på et stillas, en stige eller annen plattform der det er nødvendig å endre arbeidsstilling. Det kan hende at du utilsikket skyter ut en spiker på grunn av at kontaktmodusen utløses utilsikket mens du flytter deg rundt. Når du flytter deg, velg seriell skyting eller deaktivert produktet helt ved å fjerne batteriet. Slik minsker du faren for å skade deg selv eller andre.

Ikke kast brukte vekselbatterier i varmen eller husholdningsavfall. Milwaukee tilbyr en miljøriktig deponering av gamle vekselbatterier; vennligst spør din fagforhandler.

Ikke oppbevar vekselbatterier sammen med metallgjenstander (kortslutningsfare).

Metalldele må ikke komme inn i innskyvningsjakken for vekselbatterier på ladere (kortslutningsfare).

Vekselbatterier av systemet 18 V skal kun lades med lader av systemet 18 V. Ikke lad opp batterier fra andre systemer.

Ikke åpne vekselbatterier og ladere, de skal oppbevares i tørre rom. Beskyttes mot fuktighet.

Under ekstreme belastninger og ekstreme temperaturer kan det lekke ut batterivæske fra utskiftbare batterier. Ved berøring med batterivæske, vask umiddelbart med såpe og vann. Ved kontakt med øynene må øynene skylles grundig i rennende vann i minst 10 minutter. Oppsøk lege umiddelbart.

FORMÅLSMESSIG BRUK

Spikerpistolen skal brukes til å skyte spikre inn i tre eller lignende myke materialer, der spikeren skytes inn fra et magasin med båndede spiker i passende størrelse. Spikret som kan lades trygt inn i magasinet til dette produktet er beskrevet i tabellen med produktspesifisikasjoner i denne brukermanualen. Ikke bruk andre typer spiker eller annet i spikerpistolen. Må ikke brukes i kontaktmodus når man jobber på et stillas, en stige eller annen plattform der det er nødvendig å endre arbeidsstilling. I dette tilfellet må kun innstilling for enkeltskudd brukes. Spikerpistolen må ikke brukes for å feste strømledninger.

Dette apparatet må kun brukes til de oppgitte formål.

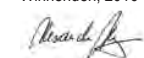
CE-SAMSVARSERKLÆRING

Vi erklærer i alene ansvar at produktet beskrevet i "Teknisk data" overensstemmer med alle relevante forskrifter til Eu direktiv 2011/65/EU (RoHS), 2014/30/EU, 2006/42/EF og de følgende harmoniserte normative dokumentene.

EN 60745-1: 2009+A11:2010,
EN 60745-2-16:2010
EN 55014-1:2006+A1:2009+A2:2011

EN 55014-2:2015
EN50581:2012

Winnenden, 2016-03-29



Alexander Krug
Managing Director



Autorisert til å utarbeide den tekniske dokumentasjonen

Techtronic Industries GmbH
Max-Eyth-Straße 10
71364 Winnenden
Germany

BATTERIER

Vekselbatterier som ikke er brukt over lengre tid skal etterlades for bruk.

En temperatur over 50°C reduserer vekselbatteriets kapasitet. Unngå oppvarming i sol eller ved varmeovner (fyring) i lengre tid.

Hold tilkoplingskontaktene på lader og vekselbatteri rene.

For optimal holdbarhet må batteriene lades opp helt etter bruk.

For å sikre en lengst mulig brukstid av batteriene skal disse etter oppladning taes ut av laderen.

Ved lagring av batteriene lengre enn 30 dager:

Lagre batterier tørt ved ca. 27°C.

Lagre batteriet ved en oppladningstilstand på ca. 30%-50%.

Lade opp batteriet igjen etter 6 måneder.

TRANSPORT AV LITUM-ION-BATTERI

Litium-ion-batterier faller under de lovfestede forskriftene om transport av farlig gods.

Transporten av disse batteriene må rette seg etter lokale, nasjonale og internasjonale forskrifter og bestemmelser.

- Forbruker har lov å transportere disse batteriene på gaten uten reglementering.
- Den kommersielle transport av Litium-ion-batterier av spedisjonsfirma faller under bestemmelsene om transport av farlig gods. Forberedningene av forsendelsen og transport skal utelukkende gjennomføres av personer som har blitt skolert til dette. Hele prosessen skal følges opp av fagfolk.

Følgende punkter skal tas hensyn til ved transport:

- Kontroller at kontaktene er beskyttet og isolert for å unngå kortslutninger.
- Pass på at batteripakken i forpakningen ikke kan skli fram og tilbake.
- Skadede eller batterier som lekker er det ikke lov å transportere.

Ta kontakt med spedisjonsfirma for ytterlige henvisninger.

HÅNDTERING

Denne batteridrevne spikerpistolen har to modus (se også på illustrasjonene):

Enkelt skudd: Spikeren blir skutt inn ved å trykke på avtrekkeren.

Kontakt skudd: Hold avtrekkeren trykket slik at spikeren ved kontakt med arbeidsnettet automatisk skytes inn.

Påfyll indikator
Når magasinet er nesten tomt (inneholder bare 4-5 spiker), utløses ikke kontakten ved normalt trykk og ingen spiker blir skutt inn. Magasinet må fylles opp igjen for å kunne fortsette å arbeide.

Innstilling av slagdybde (se illustrasjoner)

Kontroller hva som befinner seg bak arbeidsnettet. Spikeren kan skytes gjennom arbeidsnettet og dermed alvorlig skade andre personer. Reduser ved behov slagdybden for å forhindre at spikeren skytes gjennom arbeidsnettet.

⚠ ADVARSEL: For å minimere risikoen for å skade seg selv og andre, skal det daglig før det begynnes med arbeide gjennomføres følgende kontroller– spesielt hvis verktøyet har falt ned, fått et kraftig støt eller det har blitt trått på. Gjennomfør kontrollene i oppført REKKEFØLGE. Fungere ikke verktøyet som det skal, må du umiddelbart ta kontakt med MILWAUKEE kundeservice.

Rett alltid verktøyet bort fra deg selv og andre personer.

- Fjern batteriet.
ADVARSEL! Rett alltid verktøyet bort fra deg selv og personer når du setter inn spiker. Ellers består det fare for skader.
- Kontroller alle verktøyet skruer, bolter, muttere og stifter. Alle løse fester må strammes til.
- Trekk spiker skyveren i magasinet bakover (for å deaktivere påfyll indikatoren) og trykk kontakten mot et arbeidsemne. Dette må kunne gjøres lett og uten noen motstand.
- Når kontakten er trykket mot arbeidsemnet så trekk i avtrekkeren. Dette må kunne gjøres lett og uten noen motstand.
- Sett inn batteriet.
- Velg driftsmodus "Enkelt skudd". Trekk spiker skyveren i magasinet bakover (for å deaktivere påfyll indikatoren) uten å trekke i avtrekkeren, og trykk arbeidskontakten mot et arbeidsemne. Verktøyet skal ikke starte. Ta arbeidskontakten fra arbeidsemnet og trekk spiker skyveren i magasinet bakover (for å deaktivere påfyll indikatoren). Hold avtrekkeren trykket i 5 sekunder. Verktøyet skal ikke starte. Hold avtrekkeren fortsatt trykket og trykk arbeidskontakten mot arbeidsemnet. Verktøyet skal ikke starte. Trekk spiker skyveren i magasinet bakover (for å deaktivere påfyll indikatoren) uten å trekke avtrekkeren og trykk arbeidskontakten mot et arbeidsemne. Trekk i avtrekkeren. Verktøyet skal starte. Slipp avtrekkeren. Slagbolten skal bevege seg oppover.
- Velg driftsmodus "Kontakt skudd". Trekk spiker skyveren i magasinet bakover uten å ha kontakt med et arbeidsemne (for å deaktivere påfyll indikatoren) og trekk i avtrekkeren. Verktøyet skal ikke starte. Hold avtrekkeren fortsatt trykket og trykk arbeidskontakten mot arbeidsemnet. Verktøyet skal starte.
- Etter vellykket gjennomføring av alle disse kontrollene er verktøyet klar til bruk. Velg ønsket modus og sett inn spikerstripsen.
- Innstill slagdybden i henhold til avsnitt " Innstilling av slagdybde" og se også på illustrasjonene.
- Etter avslutning av alle kontroller er apparatet klart til bruk. Gjennomfør kontrollene daglig før bruk av verktøyet hhv. alltid hvis verktøyet har falt ned, har fått et kraftig støt, hat blitt trått på, spikerne har kilt seg fast etc.

VEDLIKEHOLD

Hold alltid lufteåpningene på maskinen rene.

Bruk kun Milwaukee tilbehør og Milwaukee reservedeler. Komponenter der utskifting ikke er beskrevet skal skiftes ut hos Milwaukee kundeservice (se brosjyre garanti/ kundeserviceadresser).

Ved behov kan det fås en eksplosjonstegning av apparatet hos kundeservice eller direkte hos Techtronic Industries GmbH, Max Eyth Straße/10, 71364/Winnenden, Germany ved angivelse av maskinens type og det sekstallige nummeret på maskinens skilt.

SYMBOLER



OBS! ADVARSEL! FARE!



Ta ut vekselbatteriet før du arbeider på maskinen



Les nøye gjennom bruksanvisningen før maskinen tas i bruk.



Bruk alltid vernebrille når du arbeider med maskinen.



Bruk vernehansker !



Bruk hørselsvern!



Elektriske apparat skal ikke kastes sammen med vanlig husholdningsavfall. Elektriske og elektroniske apparat skal samles separat og leveres til miljøvennlig deponering til en avfall bedrift. Informer deg hos myndighetene på stedet eller hos din fagforhandler hvor det finnes recycling bedrifter oppsamlingssteder.



CE-tegn



Nasjonalt Konformitetstegn Ukraina



EurAsian Konformitetstegn.

TEKNISKE DATA SPIKMASKIN MED LADDINGSBART BATTERI

	M18 CN16GA	M18 CN18GS
Produktionsnummer	4567 94 01	4568 22 01
	000001-999999	000001-999999
Magasinetvinkel	20 °	0 °
Fästestyp: Spik		
Diameter	1,6 mm	1,2 mm
Længd	32/63 mm	16/54 mm
Magasinet's kapasitet (antal spikar)	110	110
cykelhastigheten	900 /h	900 /h
Batterispänning	18 V	18 V
Vikt enligt EPTA 01/2003	3,3 kg	3,08 kg

Buller-/vibrationsinformasjon

Måtværdene har tagits fram baserande på EN 60 745. A-værdet av maskinens ljudnivå utgør:

Ljudtrycksnivå (Onoggrannhet K=3dB(A))	84,4 dB (A)	82,3 dB (A)
Ljudeffektsnivå (Onoggrannhet K=3dB(A))	95,4 dB (A)	93,3 dB (A)

Använd hörselskydd!

Totala vibrationsvärdet (vektorsumma ur tre riktningar) framtaget enligt EN 60745.

Vibrationsemissionsvärde a _w	2,82 m/s ²	1,78 m/s ²
Onoggrannhet K=	1,5 m/s ²	1,5 m/s ²

WARNING!

Den i de här anvisningarna angivna vibrationsnivån har uppmätts enligt ett i EN 60745 normerat mätförfarande och kan användas vid jämförelse mellan olika elverktyg. Nivån är även lämplig att använda vid en preliminär bedömning av vibrationsbelastningen.

Den angivna vibrationsnivån representerar den huvudsakliga användningen av det aktuella elverktyget. Men om elverktyget ska användas i andra användningsområden, tillsammans med avvikande insatsverktyg eller efter otillräckligt underhåll, kan vibrationsnivån skilja sig. Det kan öka vibrationsbelastningen betydligt under hela arbets tiden.

För att få en exaktare bedömning av vibrationsbelastningen ska även den tid beaktas, under vilken elverktyget är avstängt eller är påslaget, utan att det verkligen används. Det kan reducera vibrationsbelastningen betydligt under hela arbets tiden.

Lägg som skydd för användaren fast extra säkerhetsåtgärder mot vibrationernas verkan, som till exempel: underhåll av elverktyg och insatsverktyg, varmhållning av händer och organisering av arbetsförlopp.

⚠ WARNING! Läs all säkerhetsinformation och alla anvisningar. Fel som uppstår till följd av att anvisningarna nedan inte följts kan orsaka elstöt, brand och/eller allvarliga kroppsskador. **Förvara alla varningar och anvisningar för framtida bruk.**

⚠ SÄKERHETSUTRUSTNING SPIKMASKIN MED LADDINGSBART BATTERI

Försätt att produkten alltid innehåller fastsättare.

Ovarsamhet med fastsättaren kan leda till oönskade avfyringar av fastsättare och persons skador.

Rikta inte verktøyet mot dig sjålv eller någon i nærheten.

Ovåntad avskjutting kan skjute ut spik og orsaka skador.

Aktivertu inte verktøyet om det inte ligger an mot arbeidsstycket. Om verktøyet inte ligger an mot arbeidsstycket kan fastsättare deflekteras från målet

Koppla från verktøyet från strømkållen om fastsättare sätter sig i verktøyet. Når du tar bort fastsättare som satt sig kan spikpistolen aktivertu av misstag om verktøyet år inkopplatt.

Var försiktig med att ta bort fastsättare som satt sig. Mekanismen kan vara trycksatt og fastsättaren tvingas att skjute for å løsa upp sätning.

Anvånd inte spikpistolen for å fåsta elektriske kablar. Det år inte avsett for installasjon av elkablar og kan skada isolering på elkablar og dårmed orsaka elektrisk stöt eller brandrisk.

Bår hørselskydd. Bullerbelastning kan orsaka hørselskador.

Håll i maskinen i de isolerte greppytorna, framforallt vid arbeten som innebår att dolda ledningar kan tråffas. Spikar som tråffar strömforårende ledningar överfor strømmen till verktøyet's metalldelar vilket kan leda till att anvåndaren utsåtts for en elektrisk stöt.

Bår alltid skyddsglasøgon med avskårminger på sidan. Normala glasøgon har bår stötståkra glas. De år inga skyddsglasøgon. Genom att man følger dessa regler minskas risken for persons kador.

Skyddsglasøgongen skyddar øgonen mot partiklar som flyger omkring både FRAMIFRÅN og från SIDAN. Bår ALLTID skyddsglasøgon når du bestyckar, anvånder eller underhåller verktøyet. Skyddsglasøgongen behøvs for å skydda mot smuts og spikar som kan orsaka allvarlige øgonskador.

Ta alltid ur batteriet före justering av djupet. Dra inte i justeringsvredet, det år gjort for å vridas. Tryck inte på avtryckaren vid justering av djupet. Vålj alltid helt sekventiellt skjultåge före djupet justeras. Rikta inte verktøyet mot någon i nærheten når du ståller in djupet.

ÖVRIGA SÅKERHETS- OCH ANVÅNDNING SINSTRUKTIONER

Tånk på att felanvåndning eller felaktig hantering av det hår verktøyet kan orsaka skador på dig sjålv og andra.

Verktøyet år avsett for enhandsbruk. Produkten får enbart hållas i handtaget. Håll den andra handen på sårkert avstånd från arbeidsområdet og produkten. Placera inte huvudet eller andra kroppsdelar i nærheten av produkten under spikning for å undvika allvarlige persons kador.

Se till att arbeidsstycket år korrekt placerat ovanfor materialet som ska fåstas. Placering av arbeidsstycket en liten bit ovanfor materialet som ska fåstas kan gora att spikarna missar materialet helt og orsaka allvarlige persons kador.

Skjut inte i spik nåra kanter. Arbeitsstycket kan delas og få spikar att rikoschettera vilket kan skada dig eller din arbeidskamrat. Kom ihåg att spik følger tråets fiberriktning hvilket goro att spik kan komma ut på ovåntade ståller på sidan av arbeidsstycket eller deflekteras og eventuellt innebåra risk for skada.

Håll arbeidsstycket med klåmmor vid behov for å se till att hån timer og kropp inte år i risikozonen. Se till att material som ska fåstas år ordentligt sårkrat innan arbeidsstycket trycks mot materialet. Når

spiken skjuts in som materialt plögligt flyttas. Se till att ansikte och kroppsdelar inte är i närheten av verktyget vid arbete i slutna utrymmen. Plötslig rekyll kan påverka kroppen, speciellt vid arbete med hårda och täta material.

Vid normal användning rekylar verktyget direkt efter ha skjutit in spik. Försök inte hålla mot rekyl genom att pressa verktyget mot arbetsstycket. Begränsning av rekyl kan göra att en andra spik skjuts ut från pistolen. Håll ett fast grepp i handtaget, låt verktyget jobba och placera aldrig andra handen ovanpå verktyget eller när utlösningen. Om inte denna varning hörsammars kan det leda till allvarlig personskada.

Använd inte fastsättare på andra fästen eller med verktyget alltför snett riktat eftersom fastsättare kan defekteras och orsaka skador.

Kontrollera alltid arbetsplatsen vad gäller kablage, vattenledningar och liknande innan produkten används på platsen.

När produkten används i kontaktläge ska den ställas tillbaka i sekventiellt läge.

Spikdjupet kan justeras större än det djup som krävs. Vi rekommenderar att spikdjupet kontrolleras på ett överblivet arbetsstycke för att fastställa och justera spikdjupet vid behov.

Enbart fastsättare som stämmer med specifikation i produktspecifikationen får användas med verktyget. Användning av fel fastsättare kan leda till att verktyget sätter sig eller inte fungerar på annat sätt.

Välj inte kontaktläge vid arbete på ställning, stege eller annan plattform där du kanske behöver ändra kroppsställning. Du kan av misstag avfärra en spik vid kontakt med arbetsstycket när du rör dig om kontaktläget är valt. Vid ändring av ställning ska du välja sekventiellt läge eller avaktivera produkten genom att ta bort batteriet. På så sätt minskas risken för skador på dig själv och på andra.

Kasta inte förbrukade batterier. Lämna dem till Milwaukee Tools för återvinning.

Förvara ej batteriet ihop med metallföremål, kortslutning kan uppstå.

Se upp så att inga metallföremål hamnar i laddarens batterischakt, kortslutning kan uppstå.

System 18 V batterier laddas endast i System 18 V laddare. Ladda inte batterier från andra system.

Batterier lagras torrt och skyddas för fukt.

Under extrem belastning eller extrem temperatur kan batterivätska tränga ut ur skadade utbytesbatterier. Vid beröring med batterivätska tvätta genast av med vatten och tvål. Vid ögonkontakt spola genast i minst 10 minuter och kontakta genast läkare.

ANVÄND MASKINEN ENLIGT ANVISNINGARNA

Spikpistolen är avsedd för att skjuta in spikar i trä eller liknande mjukt material från ett magasin med en remsa lämpliga spikar. Spikarna som kan laddas på säkert sätt i produktens magasin beskrivs i tabellen med produktspecifikationer i denna bruksanvisning. Använd inga andra typer av spikar eller fästelement med spikpistolen. Använd inte i kontaktläge vid arbete på ställning, stege eller annan plattform där det finns risk för snabb ändring av arbetsposition. Använd enbart det sekventiella läget i dessa fall. Spikpistolen får inte användas för att fästa elkablar.

Maskinen får endast användas för angiven tillämpning.

CE-FÖRSÄKRAN

Vi intygar och ansvarar för att den produkt som beskrivs under "Tekniska data" överensstämmer med alla relevanta bestämmelser i direktiv 2011/65/EU (RoHS), 2014/30/EU, 2006/42/EG och följande harmoniserade normerande dokument:

EN 60745-1:2009+A11:2010,
EN 60745-2-16:2010
EN 55014-1:2006+A1:2009+A2:2011
EN 55014-2:2015
EN 50581:2012

Winnenden, 2016-03-29

Alexander Krug
Managing Director



Befullmäktigad att sammanställa teknisk dokumentation.

Techtronic Industries GmbH
Max-Eyth-Straße 10
71364 Winnenden
Germany

BATTERIER

Batteri som ej använts på länge måste laddas före nytt bruk.

En temperatur över 50°C reducerar batteriets effekt. Undvik längre uppvärmning tex i solen eller nära ett element.

Se till att anslutningskontaktarna i laddaren och på batteriet är rena.

För att batterierna ska få lång livslängd ska de laddas fulla efter användning.

För att få en så lång livslängd som möjligt bör laddningsbara batterier avlägsnas från laddaren när de är laddade.

Om laddningsbara batterier lagras längre än 30 dagar:

Lagra batteriet torrt och vid ca 27°C.
Lagra batteriet vid ca 30%-50% av laddningskapaciteten.
Ladda batterierna på nytt var 6:e månad.

TRANSPORTERA LITIUMJON-BATTERIER

För litiumjon-batterier gäller de lagliga föreskrifterna för transport av farligt gods på väg.

Därför får dessa batterier endast transporteras enligt gällande lokala, nationella och internationella föreskrifter och bestämmelser.

- Konsumenter får transportera dessa batterier på allmän väg utan att behöva beakta särskilda föreskrifter.
- För kommersiell transport av litiumjon-batterier genom en speditiönsfirma gäller emellertid bestämmelserna för transport av farligt gods på väg. Endast personal som känner till alla tillämpliga föreskrifter och bestämmelser får förbereda och genomföra transporten. Hela processen ska följas upp på fackmässigt sätt.

Följande ska beaktas i samband med transporten av batterier:

- Säkerställ att alla kontakter är skyddade och isolerade för att undvika kortslutning.
- Se till att batteripacken inte kan glida fram och tillbaka i förpackningen.
- Transportera aldrig batterier som läcker, har runnit ut eller är skadade.

För mer information vänligen kontakta din speditiönsfirma.

ANVÄNDNING

Den här batteridrivna spikpistolen har två olika driftsätt (se även bilderna):

Enkelspik:
Spiken slås i genom att man trycker på utlösaren.

Kontakspikning:
Håll utlösaren intryckt så att spikarna slås i automatiskt när verktyget har kontakt med arbetsstycket.

PÅFYLNINGSDIKERING

När magasinet nästan är tomt (bara 4–5 spikar kvar) utlösas arbetskontakten inte vid normal tryck och ingen spik slås i. Fyll på magasinet för att fortsätta arbetet.

Ställa in inlagsdjupet (se bilder)

Kontrollera vad som finns bakom arbetsstycket. Spiken kan när den slås i gå igenom arbetsstycket och därmed allvarligt skada andra personer. Minska vid behov inlagsdjupet för att förhindra att spiken slår igenom arbetsstycket.

DAGLIG KONTROLL NÖDVÄNDIG

! VARNING: För att minimera skaderisken för sig själv och för andra, utför dagligen följande kontroll innan du påbörjar arbetet – framförallt om verktyget har fallit ner, har fått en kraftig stöt eller om någon har klivit på det. Utför följande kontroller i den angivna ORDNINGSFÖLJDEN. Om verktyget inte fungerar ordentligt, kontakta omedelbart MILWAUKEE-kundtjänst.

Rikta alltid verktyget bort ifrån dig själv och bort ifrån andra personer.

1. Ta bort batteriet.
! VARNING! Rikta alltid verktyget bort ifrån dig själv och bort ifrån andra personer när du sätter i spikarna. Annars finns risk för personsador.
2. Kontrollera samtliga skruvar, bultar, muttrar och stift på verktyget. Lösa fästelement ska sättas fast.
3. Dra tillbaka spikmatningen i magasinet (för att avaktivera påfyllningsindikeringen) och tryck arbetskontakten mot ett arbetsstycke. Det måste gå lätt att göra detta.
4. När arbetskontakten ligger an mot arbetsstycket, tryck in utlösaren. Det måste gå lätt att göra detta.
5. Sätt i batteriet.
6. Välj driftsättet "Enkelspik". Dra tillbaka spikmatningen i magasinet (för att avaktivera påfyllningsindikeringen) utan att trycka in utlösaren, och tryck arbetskontakten mot ett arbetsstycke. Verktyget får inte starta. Dra bort arbetskontakten från arbetsstycket och dra tillbaka spikmatningen i magasinet (för att avaktivera påfyllningsindikeringen). Håll utlösaren intryckt under 5 sekunder. Verktyget får inte starta. Försätt att hålla utlösaren intryckt och tryck arbetskontakten mot arbetsstycket. Verktyget får inte starta. Utan att trycka in utlösaren, dra tillbaka spikmatningen i magasinet (för att avaktivera påfyllningsindikeringen) och tryck arbetskontakten mot ett arbetsstycke. Tryck in utlösaren. Verktyget måste starta. Släpp utlösaren. Inslagsbulten måste röra sig uppåt.
7. Välj driftsättet "Kontakspikning". Utan kontakt med ett arbetsstycke, dra tillbaka spikmatningen i magasinet (för att avaktivera påfyllningsindikeringen) och tryck in utlösaren. Verktyget får inte starta. Försätt att hålla utlösaren intryckt och tryck arbetskontakten mot ett arbetsstycke. Verktyget måste starta.
8. Efter att alla dessa kontroller har utförts är verktyget redo att användas. Välj önskad driftsätt och sätt i spikremsorna.
9. Ställ in inlagsdjupet enligt avsnitt "Ställa in inlagsdjupet" och beakta bilderna.
10. Efter att alla kontroller har utförts är maskinen redo att användas. Utför dessa kontroller dagligen innan verktyget används resp. alltid om verktyget har fallit ner, har fått en kraftig stöt, om någon har klivit på det, om spikarna klämmer etc.

SKÖTSEL

Se till att motorhöljets luftslitsar är rena.

Använd endast Milwaukee-tillbehör och Milwaukee-reservdelar. Komponenter, för vilka inget byte beskrivs, skall bytas ut hos Milwaukee-kundtjänst (se broschyren garanti-/kundtjänstadresser).

Vid behov kan du rekvrirera apparatens sprängskiss antingen hos kundservicen eller direkt hos Techtronic Industries GmbH, Max-Eyth-Straße 10, 71364 Winnenden, Germany. Du ska då

ange maskintypen och numret på sex siffror som står på effektskylten.

SYMBOLER



OBSERVERA! VARNING! FARA!



Drag ur batteripaket innan arbete utföres på maskinen.



Läs instruktionen noga innan du startar maskinen.



Använd alltid skyddsglasögon.



Bär skyddshandskar!



Använd hörselskydd!



Elektriska maskiner och elverktyg som kasseras får inte slängas tillsammans med de vanliga hushållsoporna. Elektriska maskiner och verktyg samt elektronisk utrustning som kasseras ska samlas separat och lämnas till en avfallsstation för miljövänlig avfallshantering. Kontakta den lokala myndigheten respektive kommunen eller fråga återförsäljare var det finns speciella avfallsstationer för elskrot.



CE-symbol



Nationell symbol för överensstämmelse Ukraine



EurAsian överensstämmelsesymbol.

mennä työstökappaleen läpi ja vahingoittaa muita henkilöitä vakavasti. Vähennä tarvittaessa iskuvyyhtä, jotta estetään naulan kulkeminen työstökappaleen läpi.

TARVITTAVA PÄIVITTÄINEN TARKASTUS

VAROITUS: Vähentääksesi itseesi ja muihin kohdistuvaa tapaturman vaaraa minimiin suorita seuraava tarkastus päivittäin ennen työn aloittamista – varsinkin silloin, jos työkalu on pudonnut maahan, siihen on kohdistunut voimakas töytäys tai sen päälle on astuttu. Suorita seuraavat tarkastukset annetussa JÄRJESTYKSESSÄ. Jos työkalu ei toimi oikein, niin ota heti yhteyttä MILWAUKEE-asiakaspalveluun.

Kohdistu työkalu aina pois päin itsestäsi ja muista henkilöistä.

- Ota akku pois.
VAROITUS! Kohdistu työkalu naujoja täyttäessäsi aina pois päin itsestäsi ja muista henkilöistä. Muuten se voi aiheuttaa tapaturman.
- Tarkasta kaikki työkalun ruuvit, pultit, mutterit ja sokat. Löystyneet kiinnityslaitteet on kiristettävä.
- Vedä makasiiniin naulansyöttö taakse (jotta täytönvalvonta ei toimennu) ja paina työkontakti työstökappaleeseen. Sen tulee liikkua helposti.
- Kun työkontakti on työstökappaleessa kiinni, toimenna liipaisin. Sen tulee liikkua helposti.
- Pane akku paikalleen.
- Valitse käyttötapaa "yksittäistoimennus". Vedä makasiiniin naulansyöttö taakse (jotta täytönvalvonta ei toimennu) painamatta liipaisinta, ja paina työkontakti työstökappaleeseen. Työkalu ei saa käynnistyä. Vedä työkontakti irti työstökappaleesta ja vedä makasiiniin naulansyöttö taakse (jotta täytönvalvonta ei toimennu). Pidä liipaisinta 5 sekunnin ajan painettuna. Työkalu ei saa käynnistyä. Painamatta liipaisinta edelleen painettuna ja paina työkontakti työstökappaleeseen. Työkalu ei saa käynnistyä. Vedä työkontakti irti työstökappaleesta ja vedä makasiiniin naulansyöttö taakse (jotta täytönvalvonta ei toimennu). Pidä liipaisinta 5 sekunnin ajan painettuna. Työkalu ei saa käynnistyä. Painamatta liipaisinta edelleen painettuna ja paina työkontakti työstökappaleeseen. Työkalu ei saa käynnistyä. Vedä makasiiniin naulansyöttö taakse (jotta täytönvalvonta ei toimennu) ja paina työkontakti työstökappaleeseen. Paina liipaisinta. Työkalun täytyy käynnistyä. Päästä liipaisin irti. Iskuvasaran täytyy liikkua ylöspäin.
- Valitse käyttötapaa "kosketustoimennus". Koskettamatta työstökappaleeseen vedä makasiiniin naulansyöttö taakse (jotta täytönvalvonta ei toimennu) ja paina liipaisinta. Työkalu ei saa käynnistyä. Pidä liipaisinta edelleen painettuna ja paina työkontakti työstökappaleeseen. Työkalun täytyy käynnistyä.
- Kun kaikki nämä tarkastukset on tehty, niin työkalu on valmis käytettäväksi. Valitse haluamasi käyttötapaa ja pane naulanauhut paikalleen.
- Säädä iskuvyyhyt osion "Iskuvyyhyden säätö" mukaisesti ja noudata kuvien ohjeita.
- Kaikkien tarkastusten päätyttyä laite on valmis käytettäväksi. Suorita nämä tarkastukset päivittäin ennen työkalun käyttöä tai aina silloin, jos työkalu on pudonnut maahan, siihen on kohdistunut voimakas töytäys, sen päälle on astuttu, naulat ovat juuttuneet sisään jne.

HUOLTO

Pidä moottorin ilmanottoaukot puhtaina.

Käytä ainoastaan Milwaukee lisätarvikkeita ja Milwaukee varaosia. Mikäli jokin komponentti, jota ei ole kuvailtu, tarvitsee vaihtoa ota yhteys johonkin Milwaukee palvelupisteistä (kts. listamme takuuhuoltoilikkojen/ palvelupisteiden osoitteista)

Tarvittaessa voit pyytää laitteen räjähdyspirustuksen ilmoittaan konetyypin ja tyypikkivässä olevan kuusinumeroisen luvun huoltopalvelustasi tai suoraan osoitteella Techtronic Industries GmbH, Max-Eyth-Strasse 10, 71364 Winnenden, Saksa.

SYMBOLIT



HUOMIO! VAROITUS! VAARA!



Ota akku pois ennen kaikkia koneeseen tehtäviä toimenpiteitä.



Lue käyttöohjeet huolellisesti, ennen koneen käynnistämistä.



Käytä laitteella työskennellessäsi aina suojalaseja.



Käytä suojakäsineitä!



Käytä kuulosuojaimia!



Sähkölaitteita ei saa hävittää yhdessä kotitalousjätteiden kanssa. Sähkö- ja elektroniset laitteet tulee kerätä erikseen ja toimittaa kierrätysliikkeeseen ympäristöystävällistä hävittämistä varten. Pyydä paikallisilta viranomaisilta tai alan kauppiailta tarkemmat tiedot kierrätyspisteistä ja keräyspaikoista.



CE-merkki



Kansallinen standardinmukaisuusmerkki Ukraina



EurAsian vaatimustenmukaisuusmerkki.

TEKNISET TIEDOT

Αριθμός παραγωγής.....	4567 94 01.....	4568 22 01.....
.....000001-999999.....000001-999999.....
Γωνία.....	20°.....	0°.....
Τύπος συνδετήρα: καψί με αφανή κεφαλή		
Διάμετρος.....	1,6 mm.....	1,2 mm.....
Μήκος.....	32/63 mm.....	16/54 mm.....
Χωρητικότητα γεμιστήρα (αριθμός των καρφιών).....	110.....	110.....
Ποσοστό του κύκλου.....	900 /h.....	900 /h.....
Τάση ανταλλακτικής μπαταρίας.....	18 V.....	18 V.....
Βάρος σύμφωνα με τη διαδικασία EPTA 01/2003.....	3,3 kg.....	3,08 kg.....

Πληροφορίες θορύβου/δονήσεων

Τιμές μέτρησης εξακριβωμένες κατά EN 60 745.

Η σύμφωνη με την καμπύλη A εκτιμηθείσα στάθμη θορύβου του μηχανήματος αναφέρεται σε:

Στάθμη ηχητικής πίεσης (Ανασφάλεια K=3dB(A)).....	84,4 dB (A).....	82,3 dB (A).....
Στάθμη ηχητικής ισχύος (Ανασφάλεια K=3dB(A)).....	95,4 dB (A).....	93,3 dB (A).....

Φοράτε προστασία ακοής (ωιασπίδες)!

Υψηλές τιμές κραδασμών (άθροισμα διανυσμάτων τριών διευθύνσεων) εξακριβώθηκαν σύμφωνα με τα πρότυπα EN 60745.

Τιμή εκπομπής δονήσεων a _h	2,82 m/s ²	1,78 m/s ²
Ανασφάλεια K=.....	1,5 m/s ²	1,5 m/s ²

ΠΡΟΕΙΔΟΠΟΙΗΣΗ!

Το αναφερόμενο σ' αυτές τις οδηγίες επίπεδο δονήσεων έχει μετρηθεί με μια τυποποιημένη σύμφωνα με το EN 60745 μέθοδο μέτρησης και μπορεί να χρησιμοποιηθεί για τη σύγκριση των ηλεκτρικών εργαλείων μεταξύ τους. Αυτό είναι επίσης κατάλληλο για μια προσωρινή εκτίμηση της επιβάρυνσης των δονήσεων.

Το αναφερόμενο επίπεδο δονήσεων αντιπροσωπεύει τις κύριες χρήσεις του ηλεκτρικού εργαλείου. Εάν όμως το ηλεκτρικό χρησιμοποιείται σε άλλες χρήσεις, με διαφορετικά εργαλεία εφαρμογής ή ανεπαρκή συντήρηση, μπορεί να υπάρξει απόκλιση του επιπέδου δονήσεων. Αυτό μπορεί να αυξήσει σημαντικά την επιβάρυνση των δονήσεων για τη συνολική διάρκεια της εργασίας.

Για μια ακριβή εκτίμηση της επιβάρυνσης των δονήσεων οφείλουν επίσης να λαμβάνονται υπόψη οι χρόνοι, στους οποίους η συσκευή είναι απενεργοποιημένη ή είναι μεν ενεργοποιημένη αλλά δεν χρησιμοποιείται πραγματικά. Αυτό μπορεί να μειώσει σημαντικά την επιβάρυνση των δονήσεων για τη συνολική διάρκεια της εργασίας.

Καθορίζετε πρόσθετα μέτρα ασφαλείας για την προστασία του χειριστή από την επίδραση των δονήσεων όπως για παράδειγμα: Συντήρηση του ηλεκτρικού εργαλείου και των εργαλείων εφαρμογής, διατηρείτε ζεστά τα χέρια, οργάνωση των διαδικασιών εργασίας.

ΠΡΟΣΟΧΗ! Διαβάστε όλες τις οδηγίες ασφαλείας και τις οδηγίες χρήσης. Αμέλειες κατά την τήρηση των προειδοποιητικών υποδείξεων μπορεί να προκαλέσουν ηλεκτροπληξία, κίνδυνο πυρκαγιάς ή/και σοβαρούς τραυματισμούς. Φυλάξτε όλες τις προειδοποιητικές υποδείξεις και οδηγίες για κάθε μελλοντική χρήση.

ΕΙΔΙΚΕΣ ΥΠΟΔΕΙΞΕΙΣ ΑΣΦΑΛΕΙΑΣ ΚΑΡΦΩΤΙΚΟ ΜΠΑΤΑΡΙΑΣ

Να υποθέσετε πάντα ότι το εργαλείο περιέχει συνδετήρες.

Απρόσδεκτος χειριστής του καρφωτικού μπορεί να επιφέρει μη αναμενόμενη εξαπόλυση συνδετήρων και ατομικό τραυματισμό.

Μην κατευθύνετε το εργαλείο προς εσάς ή οποιουδήποτε άλλους κοντά. Μη αναμενόμενη εξαπόλυση θα πυροδοτήσει το συνδετήρα με συνέπεια τραυματισμό.

Μην ενεργοποιήσετε το εργαλείο εκτός εάν αυτό έχει τοποθετηθεί σφικτά αντίθετα από το τεμάχιο επεξεργασίας. Εάν το εργαλείο δεν έρχεται σε επαφή με το τεμάχιο επεξεργασίας ο συνδετήρας μπορεί να εκτραπεί μακριά από το στόχο σας.

Αποσυνδέστε το εργαλείο από την πηγή ισχύος όταν ο συνδετήρας μπλοκάρει στο εργαλείο. Όταν αφαιρείτε έναν μπλοκαρισμένο συνδετήρα, το καρφωτικό μπορεί να ενεργοποιηθεί κατά τύχη εάν είναι συνδεδεμένο.

Να είστε προσεκτικοί κατά την αφαίρεση ενός μπλοκαρισμένου συνδετήρα. Ο μηχανισμός μπορεί να βρίσκεται υπό πίεση και ο συνδετήρας μπορεί να εκτοξευθεί με δύναμη ενώ προσπαθείτε να αποδεσμεύσετε μια κατάσταση εμπλοκής.

Μη χρησιμοποιείτε αυτό το καρφωτικό για τη σύσφιξη ηλεκτρικών καλωδίων. Δεν έχει σχεδιαστεί για εγκατάσταση ηλεκτρικών καλωδίων και μπορεί να προκληθεί ζημιά στη μόνωση των ηλεκτρικών καλωδίων με συνέπεια ηλεκτροπληξία ή κίνδυνο πυρκαγιάς.

Φοράτε ωιασπίδες. Η επίδραση θορύβου μπορεί να προκαλέσει απώλεια ακοής.

Προπαντός κατά τις εργασίες κοντά σε καλυμμένα καλώδια να κρατάτε τη συσκευή από τη μονωμένη επιφάνεια της λαβής. Καρφιά που πετυχαίνουν ρευματοφόρους αγωγούς, μεταδίδουν το

M18 CN16GA

M18 CN18GS

ρεύμα στα μεταλλικά εξαρτήματα του εργαλείου, πράγμα που μπορεί να οδηγήσει σε ηλεκτροπληξία του χειριστή.

Να φοράτε πάντα προστατευτικά γυαλιά με πλευρική θωράκιση. Κανονικά γυαλιά έχουν μόνο τζάμια που αντέχουν στα χτυπήματα. Αυτά δεν καταλογίζονται στα προστατευτικά γυαλιά. Η χρήση αυτών των κανόνων μειώνουν τον κίνδυνο τραυματισμού.

Τα προστατευτικά γυαλιά προστατεύουν από θραύσματα τόσο από ΕΜΠΡΟΣ όσο και από το ΠΛΑΙ. **Να φοράτε ΠΙΑΝΤΑ προστατευτικά γυαλιά κατά τον εφοδιασμό, χειρισμό και τη συντήρηση του εργαλείου.** Τα προστατευτικά γυαλιά χρειάζονται για την προστασία από τις ρυπάνσεις και τα καρφιά που μπορούν να προκαλέσουν σοβαρούς τραυματισμούς των οφθαλμών.

Απομακρύνετε πάντα τη μπαταρία προτού ρυθμίσετε το βάθος του τροχού οδηγού.

Μην αποσύρετε τον τροχό ρύθμισης, αυτός έχει σχεδιαστεί για περιστροφή.

Μην πιέσετε τη σκανδάλη ενώ ρυθμίζετε το βάθος του τροχού οδηγού.

Επιλέγεται πάντα τη λειτουργία εξαπόλυσης πλήρους αλληλουχίας, προτού ρυθμίσετε το βάθος του οδηγού.

Μην κατευθύνετε το εργαλείο προς εσάς ή άλλους κοντά σας ενώ ρυθμίζετε το βάθος του οδηγού.

ΠΕΡΑΙΤΕΡΩ ΟΔΗΓΙΕΣ ΑΣΦΑΛΕΙΑΣ ΚΑΙ ΧΡΗΣΕΩΣ

Να θυμάστε ότι η κακή χρήση και ο ανάστροφος χειρισμός του εργαλείου μπορούν να προκαλέσουν τραυματισμούς σε εσάς και σε άλλους.

Το εργαλείο έχει σχεδιαστεί για χρήση με το ένα χέρι μόνο. Κρατάτε το προϊόν μόνο από τη λαβή λειτουργίας. Διατηρείτε το άλλο χέρι σας μακριά από την περιοχή εργασίας και το προϊόν. Μην τοποθετείτε το κεφάλι σας ή άλλα σημεία του σώματός σας κοντά στο προϊόν όσο τοποθετείτε καρφιά, για την αποφυγή σοβαρού τραυματισμού.

Να είστε πάντα βέβαιοι ότι η επαφή του τεμαχίου εργασίας είναι πάντα πλήρως τοποθετημένο πάνω από το υλικό που θα προσδεθεί. Η τοποθέτηση της επαφής τεμαχίου εργασίας εν μέρει πάνω από το υλικό που θα προσδεθεί, μπορεί να προκαλέσει εσφαλμένη

τοποθέτηση του καρφιού μακριά από το υλικό και σοβαρά τραυματισμό.

Μην οδηγείτε τα καρφία κοντά στο άκρο του υλικού. Το τεμάχιο επεξεργασίας μπορεί να κοπεί με συνέπεια εξοστρακισμό του καρφιού, τραυματισμό σε εσάς ή σε συναδέλφους. Να λαμβάνετε υπόψη ότι το καρφί μπορεί να ακολουθεί τα "νερά" του ξύλου κάνοντας τα να προεξέχει απρόσμενα από τα πλάγια του υλικού εργασίας ή να παρεκκλίνει με πιθανότητα πρόκλησης τραυματισμού.

Κρατήστε το τεμάχιο επεξεργασίας με μέγερνη όπου απαιτείται ώστε να μην θέσετε σε ενδοχόμενο κίνδυνο τα χέρια και το σώμα. Βεβαιωθείτε ότι το υλικό έχει προσδεθεί καλά και έχει ασφαλιστεί πριν πιέσετε την επαφή τεμαχίου εργασίας κόντρα στο υλικό. Η τοποθέτηση του καρφιού μπορεί να προκαλέσει απρόσμενη μετατόπιση του υλικού. Διαπάρτετε το πρόσωπο και το σώμα μακριά από το πίσω μέρος του πώματος εργαλείου κατά την εργασία σε στενούς χώρους. Ξαφνικό κλώσισμα μπορεί να επιφέρει χτύπημα στο σώμα, ειδικά όταν καρφώνετε σε σκληρό ή αδιαπέραστο υλικό.

Κατά τη φυσιολογική χρήση το εργαλείο θα κλωσάσει αμέσως αφού οδηγηθεί ο συνδεδήςρας. Μην προσπαθείτε να εμποδίσετε αντεκτινάξη κρατώντας το καρφωτικό αντίθετα προς το τεμάχιο επεξεργασίας. Περιορισμός στο κλώσισμα μπορεί να επιφέρει οδηγηση δεύτερου συνδεδήρα από το καρφωτικό. Πιάστε τη λαβή σφιχτά, αφήστε το εργαλείο να δουλέψει και ποτέ μην βάζετε το δεύτερο χέρι στο επάνω μέρος του εργαλείου ή κοντά στην απανωγή καυσερών. Αμέλεια τήρησης αυτής της προειδοποίησης μπορεί να προκαλέσει σοβαρό ατομικό τραυματισμό.

Μην οδηγείτε τους συνδεδήρες πάνω από άλλους συνδεδήρες ή με το εργαλείο σε μια υπερβολικά απότομη γωνία καθώς έτσι μπορεί να προκληθεί εκτροπή των συνδεδήρων με αποτέλεσμα τραυματισμό.

Να ελέγχετε πάντα τον τομέα εργασίας για κρυμμένες καλωδιώσεις, γραμμές αερίου, αγωγούς νερού κλπ. προτού χρησιμοποιήσετε το προϊόν σε τέτοιο τομέα εργασίας.

Μετά τη χρήση του προϊόντος στη λειτουργία ενεργοποίησης επαφής, γυρίστε το πάλι στη λειτουργία πλήρους αλληλογίας.

Το βάθος εισχώρησης του καρφιού μπορεί να προσαρμιστεί πέρα από το βάθος που απαιτείται. Προτείνεται ο έλεγχος του βάθους εισχώρησης του καρφιού σε ένα πρόχειρο τεμάχιο εργασίας για να καθορισθεί και να προσαρμισθεί, αν χρειαστεί, το βάθος για την εφαρμογή.

Μόνο συνδεδήρες που ταιριάζουν στην περιγραφή του πίνακα προδιαγραφών προϊόντος μπορούν να χρησιμοποιούνται με αυτό το εργαλείο. Η χρήση εσφαλμένων συνδεδήρων μπορεί να οδηγήσει σε εμπλοκή ή σε άλλες δυσλειτουργίες.

Μην επιλέγεται τη λειτουργία ενεργοποίησης επαφής όταν εργάζεστε σε σκαλωσιές, σκάλες ή πλατφόρμες, όπου ενδέχεται να χρειαστεί να αλλάξετε στάση. Υπάρχει κίνδυνος τυχαίας εκτινάξης καρφιού με μη σκόπιμη ενεργοποίηση της επαφής τεμαχίου εργασίας ενώ κινείστε, εάν έχετε επιλέξει τη λειτουργία ενεργοποίησης επαφής. Όταν αλλάξετε θέση, επιλέξτε την πλήρη διαδοχική ενεργοποίηση ή απενεργοποίηση πλήρως το προϊόν αφαιρώντας την μπαταρία. Έτσι μειώνεται ο κίνδυνος τραυματισμού για εσάς και τους άλλους.

Μην πετάτε τις μεταχειρισμένες ανταλλακτικές μπαταρίες στη φωτιά ή στα οικιακά απορρίμματα. Η Milwaukee προσφέρει μια απόσυρση των παλιών ανταλλακτικών μπαταριών σύμφωνα με τους κανόνες προστασίας του περιβάλλοντος, ρωτήστε παρακαλώ σχετικά στο ειδικό κατάστημα πώλησης.

Μην αποθηκεύετε τις ανταλλακτικές μπαταρίες μαζί με μεταλλικά αντικείμενα (κίνδυνος βραχυκυκλώματος).

Στη θήκη υποδοχής των ανταλλακτικών μπαταριών του φορητού δεν επιτρέπεται να φθάνουν μεταλλικά αντικείμενα (κίνδυνος βραχυκυκλώματος).

Φορτίξτε τις ανταλλακτικές μπαταρίες του συστήματος 18 V μόνο με φορητές του συστήματος 18 V. Μη φορτίξτε μπαταρίες από άλλα συστήματα.

Μην ανοίγετε τις ανταλλακτικές μπαταρίες και τους φορητές και χρησιμοποιείτε για αποθήκευση μόνο στεγνούς χώρους. Προστατεύετε τις ανταλλακτικές μπαταρίες και τους φορητές από την υγρασία.

Όταν υπάρχει υπερβολική καταπόνηση ή υψηλή θερμοκρασία μπορεί να τρέξει υγρό μπαταρίας από τις χαλασμένες επαναφορτιζόμενες μπαταρίες. Αν έρθετε σε επαφή με υγρό μπαταρίας να πλυθείτε αμέσως με νερό και σαπούνι. Σε περίπτωση επαφής με τα μάτια να πλυθείτε σχολαστικά για τουλάχιστον 10 λεπτά και να αναζητήσετε αμέσως ένα γιατρό.

ΤΡΗΣΗ ΣΥΜΦΩΝΑ ΜΕ ΤΟ ΣΚΟΠΟ ΠΡΟΟΡΙΣΜΟΥ

Το καρφωτικό διατίθεται για την τοποθέτηση καρφιών σε ξύλο ή παρόμοια μαλακά υλικά, από γεμιστήρα που περιέχει λωρίδα με κατάλληλα καρφία. Τα καρφία που μπορούν να προστεθούν με ασφάλεια στο γεμιστήρα για το προϊόν, περιγράφονται στον πίνακα προδιαγραφών του προϊόντος στο παρόν εγχειρίδιο. Μη χρησιμοποιείτε άλλους τύπους καρφιών ή στερεωτικών με το καρφωτικό. Μη χρησιμοποιείτε το καρφωτικό σε λειτουργία ενεργοποίησης επαφής όταν εργάζεστε σε σκαλωσιά, σκάλα ή άλλη πλατφόρμα όπου απαιτείται αλλαγή στη θέση εργασίας. Σε αυτές τις περιπτώσεις χρησιμοποιείτε μόνο την πλήρη διαδοχική λειτουργία. Το καρφωτικό δεν πρέπει να χρησιμοποιείται για τη στερέωση ηλεκτρικών καλωδίων.

Αυτή η συσκευή επιτρέπεται να χρησιμοποιηθεί μόνο σύμφωνα με τον αναφερόμενο σκοπό προορισμού.

ΑΛΗΘΗΣ ΠΙΣΤΟΤΗΤΑΣ ΕΚ

Δηλώνουμε υπεύθυνα ότι το προϊόν που περιγράφεται στο κεφάλαιο «Τεχνικά χαρακτηριστικά» είναι συμβατό με τις διατάξεις της Κοινοτικής Οδηγίας 2011/65/EU (RoHS), 2014/30/EE, 2006/42/EK και με τα ακόλουθα εναρμονισμένα κανονιστικά έγγραφα:

EN 60745-1: 2009+A11:2010,
EN 60745-2-16:2010
EN 55014-1:2006+A1:2009+A2:2011
EN 55014-2:2015
EN50581:2012

Winnenden, 2016-03-29

Alexander Krug
Managing Director



Εξουσιοδοτημένος να συντάξει τον τεχνικό φάκελο.

Tecltronic Industries GmbH
Max-Eyth-Straße 10
71364 Winnenden
Germany

ΜΠΑΤΑΡΙΕΣ

Επαναφορτίξτε τις ανταλλακτικές μπαταρίες που δεν έχουν χρησιμοποιηθεί για μεγαλύτερο χρονικό διάστημα πριν τη χρήση.

Μια θερμοκρασία πάνω από 50°C μειώνει την ισχύ της ανταλλακτικής μπαταρίας. Αποφύγετε τη θέρμανση για μεγαλύτερο χρονικό διάστημα από τον ήλιο ή τις συσκευές θέρμανσης.

Διατηρείτε τις επαφές σύνδεσης στο φορητό και στην ανταλλακτική μπαταρία καθαρές.

Για μια άριστη διάρκεια ζωής πρέπει μετά τη χρήση οι μπαταρίες να φορηστούν πλήρως.

Για μια κατά το δυνατόν μεγάλη διάρκεια ζωής οι μπαταρίες μετά τη φόρτιση οφείλουν να αφαιρεθούν από το φορητό.

Για την αποθήκευση της μπαταρίας για διάστημα μεγαλύτερο των 30 ημερών:

Αποθηκεύετε τη μπαταρία περ. στους 27°C σε στεγνό χώρο. Αποθηκεύετε τη μπαταρία περ. στο 30%-50% της κατάστασης φόρτισης. Κάθε 6 μήνες φορτίξτε εκ νέου τη μπαταρία.

ΜΕΤΑΦΟΡΑ ΤΩΝ ΜΠΑΤΑΡΙΩΝ ΙΟΝΤΩΝ ΛΙΘΙΟΥ

Οι μπαταρίες ιόντων λιθίου υπόκεινται στις απαιτήσεις των νομικών διατάξεων για την μεταφορά επικινδύνων εμπορευμάτων.

Η μεταφορά τέτοιων μπαταριών πρέπει να πραγματοποιείται τήρωντας τους τοπικούς, εθνικούς και διεθνείς κανονισμούς και τις αντίστοιχες διατάξεις.

- Επιτρέπεται η μεταφορά τέτοιων μπαταριών στο δρόμο χωρίς περαιτέρω απατήσεις.
- Η εμπορική μεταφορά μπαταριών ιόντων λιθίου από εταιρείες μεταφορών υπόκειται στις απαιτήσεις των νομικών διατάξεων για την μεταφορά επικινδύνων εμπορευμάτων. Οι προσιμωμένες αποστολές και η μεταφορά πραγματοποιούνται αποκλειστικά από ειδικά εκπαιδευμένα πρόσωπα. Η συνολική διαδικασία συνοδεύεται από εξειδικευμένο προσωπικό.

Κατά τη μεταφορά μπαταριών ιόντων λιθίου πρέπει να προσέχετε τα εξής:

- Φροντίστε τα σημεία επαφών να είναι προστατευμένα και μονωμένα, ώστε να αποφευχθούν βραχυκυκλώματα.
- Προσέξτε το πακέτο μπαταριών να είναι σταθερό μέσα στη συσκευασία και να μη γλιστρά.
- Η μεταφορά μπαταριών που παρουσιάζουν φθορές ή διαρροές δεν επιτρέπεται.

Για περισσότερες πληροφορίες απευθυνθείτε στην εταιρεία μετάφορας.

ΧΕΙΡΙΣΜΟΣ

Αυτό το καρφωτικό μπαταρίας διαθέτει δύο είδη λειτουργίας (βλέπε πάνω σ' αυτό τις απεικονίσεις):

Μεμονωμένη ενεργοποίηση:
Η εκτόξευση του καρφιού γίνεται πιέζοντας τη σκανδάλη.

Ενεργοποίηση επαφής:

Κρατάτε τη σκανδάλη πατημένη για την αυτόματη εκτόξευση του καρφιού κατά την επαφή με το κατεργαζόμενο τεμάχιο.

Ένδειξη επαναπλήρωσης

Εάν είναι ο γεμιστήρας σχεδόν άδειος (περιέχει μόνο 4–5 καρφία), δεν λειτουργεί η επαφή εργασίας υπό κανονική πίεση και δεν εκτοξεύεται κανένα καρφί πλέον. Για να συνεχίσετε την εργασία σας, εφοδιάστε το γεμιστήρα.

Ρύθμιση βάθους διαίδυσης (βλέπε απεικονίσεις)

Ελέγξτε ή βρισκείται πίσω από το κατεργαζόμενο τεμάχιο. Το καρφί μπορεί να διαπεράσει το κατεργαζόμενο τεμάχιο κατά την πρόσκρουση και να προκαλέσει σοβαρούς τραυματισμούς σε άλλα άτομα. Μειώνοντας το βάθος διαίδυσης, αποτρέπεται τη διατήρηση του κατεργαζόμενου τεμαχίου από το καρφί.

ΑΠΑΙΤΕΙΤΑΙ Ο ΚΑΘΗΜΕΡΙΝΟΣ ΕΛΕΓΧΟΣ

▲ ΠΡΟΕΙΔΟΠΟΙΗΣΗ: Προς ελαχιστοποίηση του κινδύνου τραυματισμού για σας και άλλους να διενεργείτε καθημερινώς την ακόλουθη εξέταση πριν την έναρξη των εργασιών – προπαντός όταν έχει πέσει το εργαλείο κάτω, έχει υποστεί μια έντονη πρόσκρουση ή πάτησε κανείς πάνω στο εργαλείο. Εκτελέστε τις ακόλουθες δοκιμές στην αναφερόμενη ΣΕΙΡΑ. Εάν δεν λειτουργεί το εργαλείο κανονικά, τότε ενημερώστε αμέσως το τμήμα εξυπηρέτησης πελατών της MILWAUKEE.

Μην στρέψετε το εργαλείο προς εσάς ή άλλα άτομα.

1. Αφαιρέστε την μπαταρία.
ΠΡΟΕΙΔΟΠΟΙΗΣΗ! Κατά τη χρησιμοποίηση καρφιών μην στρέψετε το εργαλείο προς εσάς ή άλλα άτομα. Διαφορετικά υπάρχει κίνδυνος τραυματισμού.
2. Ελέγξτε άπαντες βίδες, μπουλόνια, παξιμάδια και πείρους του εργαλείου. Χαλαρά μέσα στερέωσης πρέπει να σφιγγονται.
3. Τραβήξτε προς τα πίσω την προώθηση καρφιών στο γεμιστήρα (για να απενεργοποιήσετε την ένδειξη επαναπλήρωσης) και πιέστε την επαφή εργασίας πάνω σε ένα κατεργαζόμενο τεμάχιο. Η ενεργοποίηση πρέπει να πραγματοποιείται εύκολα.
4. Όταν ακουμπήσει η επαφή εργασίας πάνω στο κατεργαζόμενο τεμάχιο, πιέξτε τη σκανδάλη. Η ενεργοποίηση πρέπει να πραγματοποιείται εύκολα.
5. Τοποθετήστε την μπαταρία.
6. Επιλέξτε το είδος λειτουργίας «μεμονωμένη ενεργοποίηση». Τραβήξτε την προώθηση καρφιών στο γεμιστήρα προς τα πίσω (για να απενεργοποιήσετε την ένδειξη επαναπλήρωσης) χωρίς να πατήσετε τη σκανδάλη και πιέστε την επαφή εργασίας πάνω σε ένα κατεργαζόμενο τεμάχιο. Το εργαλείο δεν επιτρέπεται να ξεκινήσει. Απομακρύνετε την επαφή εργασίας από το κατεργαζόμενο τεμάχιο και τραβήξτε την προώθηση καρφιών στο γεμιστήρα προς τα πίσω (για να απενεργοποιήσετε την ένδειξη επαναπλήρωσης). Κρατάτε τη σκανδάλη 5 δευτερόλεπτα πατημένη. Το εργαλείο δεν επιτρέπεται να ξεκινήσει. Συνεχίζετε να κρατάτε τη σκανδάλη πατημένη και πιέξτε την επαφή εργασίας πάνω στο κατεργαζόμενο τεμάχιο. Το εργαλείο δεν επιτρέπεται να ξεκινήσει. Χωρίς να πατήσετε τη σκανδάλη, τραβήξτε την προώθηση καρφιών στο γεμιστήρα προς τα πίσω (για να απενεργοποιήσετε την ένδειξη επαναπλήρωσης) και πιέξτε την επαφή εργασίας πάνω σε ένα κατεργαζόμενο τεμάχιο. Πιέξτε τη σκανδάλη. Το εργαλείο πρέπει να ξεκινήσει. Αφήνετε τη σκανδάλη. Ο επικροιστήρας πρέπει να κινηθεί προς τα πίσω.
7. Επιλέξτε το είδος λειτουργίας «ενεργοποίηση επαφής». Δίχως επαφή με ένα κατεργαζόμενο τεμάχιο, τραβήξτε την προώθηση καρφιών στο γεμιστήρα προς τα πίσω (για να απενεργοποιήσετε

- την ένδειξη επαναπλήρωσης) και πιέξτε τη σκανδάλη. Το εργαλείο δεν επιτρέπεται να ξεκινήσει. Συνεχίζετε να κρατάτε τη σκανδάλη πατημένη και πιέξτε την επαφή εργασίας πάνω σε ένα κατεργαζόμενο τεμάχιο. Το εργαλείο πρέπει να ξεκινήσει.
- 8. Μετά από την επιτυχημένη εκτέλεση όλων αυτών των δοκιμών είναι το εργαλείο σε πλήρη ετοιμότητα. Επιλέξτε το επιθυμητό είδος λειτουργίας και αρχίστε με τις γραμμές καρφιών.
- 9. Ρυθμίστε το βάθος διαίδυσης σύμφωνα με την παράγραφο «Ρύθμιση βάθους διαίδυσης» και ακολουθήστε τις απεικονίσεις.
- 10. Μετά την ολοκλήρωση όλων των δοκιμών είναι το μηχανήμα σε πλήρη ετοιμότητα. Εκτελείτε αυτές τις δοκιμές καθημερινώς πριν τη χρήση του εργαλείου ή πάντα τότε, όταν έχει πέσει το μηχανήμα κάτω, έχει υποστεί μια έντονη πρόσκρουση, πάτησε κανείς πάνω στο εργαλείο, έχουν μαγνώσει τα καρφία κτλ.

ΣΥΝΤΗΡΗΣΗ

Διατηρείτε πάντοτε τις σχισμές εξερισμού της μηχανής καθαρές.

Χρησιμοποιείτε μόνο αξεσουάρ Milwaukee και ανταλλακτικά Milwaukee. Εξαρτήματα, που η αλλαγή τους δεν περιγράφεται, αντικαθίστανται σε μια τεχνική υποστήριξη της Milwaukee (βλέπε φυλλάδιο εγγύηση/ διευθύνσεις τεχνικής υποστήριξης).

Σε περίπτωση που το χρειαστείτε μπορείτε να παραγγείλετε λεπτομερές σχέδιο της συσκευής αναφέροντας τον τύπο και τον εξαμηνίο αριθμό που βρίσκεται στην πινακίδα τεχνικών χαρακτηριστικών από την εξυπηρέτηση πελατών ή απευθείας από την Tecltronic Industries GmbH, διεύθυνση Max-Eyth-Straße 10, 71364 Winnenden, Germany.

ΣΥΜΒΟΛΑ



ΠΡΟΣΟΧΗ! ΠΡΟΕΙΔΟΠΟΙΗΣΗ! ΚΙΝΔΥΝΟΣ!



Πριν από κάθε εργασία στη μηχανή αφαιρείτε την ανταλλακτική μπαταρία.



Παρακαλώ διαβάστε σχολαστικά τις οδηγίες χρήσης πριν από την έναρξη λειτουργίας.



Στις εργασίες με τη μηχανή φοράτε πάντοτε προστατευτικά γυαλιά.



Να φοράτε προστατευτικά γάντια!



Φοράτε προστασία ακοής (ωτασπίδες)!



Ηλεκτρικά μηχανήματα δεν επιτρέπεται να απορρίπτονται μαζί με τα οικιακά απορρίμματα. Ηλεκτρικά και ηλεκτρονικά μηχανήματα συλλέγονται ξεχωριστά και παραδίδονται προς ανακύκλωση με τρόπο φιλικό προς το περιβάλλον σε επιχιρμένη επεξεργασία απορριμμάτων. Ενημερωθείτε από τις τοπικές υπηρεσίες ή από ειδικευμένους εμπόρους σχετικά με κέντρα ανακύκλωσης και συλλογής απορριμμάτων.

Σήμα συμμόρφωσης CE



Εθνικό σήμα πιστότητας Ουκρανία

EurAsian σήμα πιστότητας.

TEKNIK VERİLER	AKÜ NAGLER	M18 CN16GA	M18 CN18GS
Üretim numarası		4567 94 01	4568 22 01
		...000001-999999000001-999999
Kartuş açısı		20°	0°
Sabitleyici tipi: Başşız			
Çap		1,6 mm	1,2 mm
Uzunluk		32/63 mm	16/54 mm
Kartuş kapasitesi (çivi sayısı)		110	110
Çevrim oranı		900/h	900/h
Kartuş akü gerilimi		18 V	18 V
Ağırlığı ise EPTA-üretici 01/2003'e göre		3,3 kg	3,08 kg

Gürültü/Vibrasyon bilgileri

Ölçüm değerleri EN 60 745 e göre belirlenmektedir. Aletin, frekansa bağımlı uluslararası ses basıncı seviyesi değerlendirme eğrisi A'ya göre tipik gürültü seviyesi:
Ses basıncı seviyesi (Tolerans K=3dB(A)) 84,4 dB (A) 82,3 dB (A)
Akustik kapasite seviyesi (Tolerans K=3dB(A)) 95,4 dB (A) 93,3 dB (A)

Koruyucu kulaklık kullanımı

Toplam titreşim değeri (üç yönün vektör toplamı) EN 60745'e göre belirlenmektedir:

Titreşim emisyon değeri a_h	2,82 m/s ²	1,78 m/s ²
Tolerans K=	1,5 m/s ²	1,5 m/s ²

UYARI!

Bu talimatlarda belirtilen titreşim seviyesi, EN 60745 standardına uygun bir ölçme metodu ile ölçülmüştür ve elektrikli el aletleri birbiriyle karşılaştırmak için kullanılabılır. Ölçüm sonuçları ayrıca titreşim yükünün geçici değerlendirmesi için de uygundur.

Belirtilen titreşim seviyesi, elektrikli el aletinin genel uygulamaları için geçerlidir. Ancak elektrikli el aleti başka uygulamalar için, farklı eklenti parçalarıyla ya da yetersiz bakım koşullarında kullanılırsa, titreşim seviyesi farklılık gösterebilir. Bu durumda, titreşim yükü toplam çalışma zaman aralığı içerisinde belirgin ölçüde yükselebilir.

Titreşim yükünün tam bir değerlendirilmesi için ayrıca cihazın kapalı olduğu süreler ve cihazın çalışır durumda olduğu, ancak gerçek kullanımda bulunmadığı süreler de dikkate alınmalıdır. Böylelikle, toplam çalışma zamanı aralığı boyunca meydana gelen titreşim yükü belirgin ölçüde azaltılabilir.

Kullanıcıyı titreşimlerin etkisinden korumak üzere, örneğin elektrikli el aletlerinin ve eklenti parçalarının bakımı, ellerin sıcak tutulması ve iş akışlarının organizasyonu gibi ek güvenlik tedbirleri belfeyiniz.

UYARI! Bütün güvenlik notlarını ve talimatları okuyunuz.

Açıklanan uyarılara ve talimat hükümlerine uyulmadığı takdirde elektrik çarpmalarına, yangınlara ve/veya ağır yaralanmalara neden olunabilir.

Bütün uyarıları ve talimat hükümlerini ileride kullanmak üzere saklayın.

GÜVENLİĞİNİZ İÇİN TALIMATLAR AKÜ NAGLER

Daima alette sabitleyici bulunduğunu varsayın. Çivi tabancasının dikkatsiz bir şekilde taşınması sabitleyicilerin beklenmedik anda çalışmasına ve kişisel yaralanmaya neden olabilir.

Aleti kendinize veya yakındaki başka bir kimseye doğru tutmayın. Tetiğe beklenmedik anda basılması sabitleyiciyi yaralanmaya neden olacak şekilde fırlattırabilir.

Alet üzerinde çalışılacak parça üzerine sıkı bir şekilde yerleştirilmeden aleti çalıştırmayın. Alet üzerinde çalışılacak parçayla temas etmiyorsa sabitleyici hedefinden kaymış olabilir.

Sabitleyiciyi alete tuttururken aleti güç kaynağından ayırın. Sıkışan sabitleyiciyi çıkartırken çivi tabancası fişe takılıysa kazara çalışabilir.

Sıkışan sabitleyiciyi çıkartırken dikkatli olun. Mekanizma basınçla sıkışmış olabilir ve sıkışıklığı açmaya çalışırken sabitleyici kuvvetli bir şekilde fırlayabilir.

Bu çivi tabancasını elektrik kablolarını sabitlemek için kullanmayın. Elektrik kablo kurulumu için tasarlanmamıştır ve elektrik kablolarının yalıtımına zarar verip elektrik çarpması veya yangın tehlikesine neden olabilir.

Koruyucu kulaklık kullanın. Çalışırken çıkan gürültü işitme kayıplarına neden olabilir.

Aleti yalıtımlı tutma yüzeylerinden tutun, özellikle görülmeyen elektrik hatlarına isabet etme olasılığı olan işler sırasında. Elektrikli hatlara isabet eden çiviler, elektriği aletin metal kısımlarına iletirler ve bu da kullanıcıya elektrik çarpmasına neden olabilir.

Her zaman için yan siperli koruyucu gözlük takın. Normal gözlükler sadece darbelerle dayanıklı camlara sahiptir. Bunlar koruyucu gözlük sayılmaz. Bu kuralara uyulması yaralanma riskini azaltır.

Koruyucu gözlük, etrafa savrulan parçacıklara karşı hem ÖNDEM hem de YANDAN koruma sağlar. Alete çivi doldururken, aleti kullanırken ve bakım işlerini yaparken HER ZAMAN bir koruyucu gözlük takın. Koruyucu gözlük kırılma ve ağır göz yaralanmalarına neden olabilen çivilere karşı koruma sağlamak için gerekmektedir.

Tahrik dişlisinin derinliğini ayarlamadan önce daima pili çıkartın. Ayar dişlisini geri çekmeyin, dişli dönerek kullanılacak şekilde tasarlanmıştır. Tahrik dişlisinin derinliğini ayarlarken tetiğe basmayın. Tahrik derinliğini ayarlamadan önce daima tam sıralı çalıştırma modunu seçin. Tahrik derinliğini ayarlarken aleti kendinize veya yakındaki başka bir kimseye doğru tutmayın.

EK GÜVENLİK VE ÇALIŞMA TALIMATLARI

Her zaman bu aletin amaç dışı ve hatalı kullanımının kendinizin veya başkalarının yaralanmasına neden olabileceğinin bilincinde olun.

Alet tek elle kullanılmak üzere tasarlanmıştır. Ürün yalnızca çalıştırma kolundan tutulmalıdır. Diğer eliniz çalıştırma alanından üründen uzakta tutun. Çivi çakarken ciddi fiziksel yaralanmaları önlemek için başınızı veya diğer uzuvlarınızı ürüne yaklaştırmayın. İş parçası temas elemanının her zaman sabitlenecek malzemenin üzerine tam olarak yerleştirildiğinden emin olun. İş parçası temas elemanının, sabitlenecek malzemenin üzerine kısmen yerleştirilmesi, çivinin malzemeyi tamamen iskalamasına ve ciddi fiziksel yaralanmaya neden olabilir.

Çivileri materyallerin kenarına takmayın. Üzerinde çalışılacak parça çivinin sekmesine ve sizin veya meslektaşınızın yaralanmasına neden olacak şekilde ayrılabilir. Çivinin üzerinde çalışılan materyalin kenarından beklenmedik şekilde dışarı

çıkmasına veya vücudunuza zarar verebilecek yerlerden uzak tutmanız gerektiğinde üzerinde çalışılan parçayı kelepçelerle tutun. İş parçası temas elemanını malzeme üzerine yerleştirmeden önce sabitlenecek malzemenin güvenli şekilde tutturduğundan emin olun. Çivi çakmak, malzemenin beklenmedik şekilde kaymasına neden olabilir. Erişimi sınırlı alanlarda çalışırken yüzünüzü ve uzuvlarınızı alet başlığının arka tarafından uzak tutun. Ani geri tepme özellikle sert ve kalın materyalleri çivilerken gövdenizin darbe almasına sebep olabilir.

Normal kullanım sırasında alet bir sabitleyici takıldıktan hemen sonra geri tepecektir. Çivi tabancasını üzerinde çalışılan parçasının üzerine tutarak geri tepmeyi önlemeye çalışmayın. Geri tepmenin engellenmesi ikinci sabitleyicinin çivi tabancasından çıkmasına neden olabilir. Sapı sıkıca tutun, aleti çalıştırın ve diğer elinizi hiçbir zaman aletin üzerine veya egzozun yanına koymayın. Bu uyarının dikkate alınmaması ciddi kişisel yaralanmalara sonuçlanabilir.

Sabitleyicilerin yönünden saparak yaralanmaya neden olabileceğinden sabitleyicileri diğer sabitleyicilerin veya aletin üzerine aşırı dik bir açıda takmayın.

Ürünü bu gibi çalışma alanlarında kullanmadan önce çalışma alanını gizli kablolar, gaz tesisatına, su tesisatına vb. karşı kontrol edin.

Ürünü kontak anahtarıyla tahrik modunda kullandıktan sonra tam sıralı moda geri getirin.

Çivi çakma derinliği, istediğiniz derinliğin üzerine ayarlanabilir. Uygulama derinliği belirlemek ve, gerekirse, ayarlamak için çivi çakma derinliğinin bir harda iş parçası üzerinde kontrol edilmesi tavsiye edilir.

Bu aletle birlikte yalnızca ürün özelliği tablosundaki açıklamaları karşılayan sabitleyicileri kullanılabilir. Yanlış sabitleyicilerin kullanılması sıkışmaya ve başka arızalara neden olabilir.

Vücut pozisyonunuzu değiştirmeniz gerekebilecek iskeleler, merdivenler veya platformlar üzerinde çalışırken temasla çalışma modunu kullanmayın. Temasla çalışma modu seçilirse hareket ederken iş parçası temas elemanının kazara etkinleşmesi nedeniyle istemeden bir çivi fırlatabilirsiniz. Pozisyonunuzu değiştirirken tam sıralı çalışma modunu seçin veya pil takımını çıkartarak ürünü tamamen devre dışı bırakın. Bu, sizin veya diğer kişilerin yaralanma potansiyelini azaltır.

Kullanılmış kartuş aküleri ateşe veya ev çöplerine atmayın. Milwaukee, kartuş akülerin çevreye zarar vermeyecek biçimde taşıyıp edilmesine olanak sağlayan hizmet sunar; lütfen bu konuda yetkili satıcınızdan bilgi alın.

Kartuş aküleri metal parça veya eşyalarla birlikte saklamayın (kısa devre tehlikesi).

Şarj cihazının kartuş akü yuvasına hiçbir şekilde metal parçalar kaçmamalıdır (kısa devre tehlikesi).

C18 sistemli kartuş aküleri sadece 18 V sistemli şarj cihazları ile şarj edin. Başka sistemli aküleri şarj etmeyin.

Kartuş aküleri ve şarj cihazını açmayın ve sadece kuru yerlerde saklayın. Neme ve ıslanmaya karşı koruyun.

Aşırı zorlanma veya aşırı ısınma sonucu hasar gören kartuş akülerden batarya sıvısı dışarı akabilir. Batarya sıvısı ile temas gelen yeri hemen bol su ve sabunla yıkayın. Batarya sıvısı gözünüze kaçacak olursa en azından 10 dakika yıkayın ve zaman geçirmeden bir hekime başvurun.

KULLANIM

Çivi tabancası, içerisinde uygun çivi şeridi yer alan bir kartuştaki çivileri ahsap veya benzer yumuşak malzemelere çakmaya yöneliktir. Ürün kartuşuna güvenli şekilde doldurulabilecek çiviler, bu kılavuzun ürün teknik özellikleri tablosunda belirtilmektedir. Bu çivi tabancası ile başka bir tip çivi veya tespit elemanı kullanmayın. İskele, merdiven veya çalışma pozisyonunun değiştirilmesi gereken başka bir platform üzerinde çalışırken temasla çalışma modunu kullanmayın. Bu gibi durumda yalnızca tam sıralı modu kullanın. Çivi tabancası, elektrik kablolarının sabitlenmesi için kullanılmamalıdır.

Bu alet sadece belirttiği gibi ve usulüne uygun olarak kullanılabilir.

CE UYGUNLUK BEYANI

Tek sorumlu olarak "Teknik Veriler" bölümünde tarif edilen ürünün 2011/65/EU (RoHS), 2014/30/EU, 2006/42/EC sayılı direktifin ve aşağıdaki harmonize temel belgelerin bütün önemli hükümlerine uygun olduğunu beyan etmekteyiz:

EN 60745-1: 2009+A11:2010,
EN 60745-2-16:2010
EN 55014-1:2006+A1:2009+A2:2011
EN 55014-2:2015
EN50581:2012

Winnenden, 2016-03-29



Alexander Krug
Managing Director



Teknik evrakları hazırlamakla görevlendirilmiştir.

Techtronic Industries GmbH
Max-Eyth-Straße 10
71364 Winnenden
Germany

AKÜ

Uzun süre kullanım dışı kalmış kartuş aküleri kullanmadan önce şarj edin.

50°C üzerindeki sıcaklıklar kartuş akünün performansını düşürür. Akünün güneş ışığı veya mekân sıcaklığı altında uzun süre ısınmamasına dikkat edin.

Şarj cihazı ve kartuş aküdeki bağlantı noktalarını temiz tutun.

Akünün ömrünün maksimum bir şekilde uzun olması için kullandıktan sonra tamamen doldurulması gerekir.

Ömrünün mümkün olduğu kadar uzun olması için akülerin yüklem yapıldıktan sonra doldurma cihazından uzaklaştırılması gerekir.

Akünün 30 günden daha fazla depolanması halinde:

Aküyü takriben 27°C'de kuru olarak depolayın.
Aküyü yüklem durumunun takriben % 30 - %50 olarak depolayın.
Aküyü her 6 ay yeniden doldurun.

LİTYUM İYON PİLLERİN TAŞINMASI

Lityum iyon piller tehlikeli madde taşımacılığı hakkındaki yasal hükümler tabidir.

Bu piller, bölgesel, ulusal ve uluslararası yönetmeliklere ve hükümlere uyularak taşınmak zorundadır.

- Tüketiciler bu pilleri herhangi bir özel şart aranmaksızın karayoluyla taşıyabilirler.
- Lityum iyon pillerin nakliye şirketleri tarafından ticari taşımacılığı için tehlikeli madde taşımacılığının hükümleri geçerlidir. Sevki hazırlığı ve taşıma sadece ilgili eğitimi görmüş personel tarafından gerçekleştirilebilir. Bütün süreç uzmanca bir refakatçilik altında gerçekleştirilmelidir.

Pillerin taşınması sırasında aşağıdaki hususlara dikkat edilmesi gerekmektedir:

- Kısa devre oluşmasına önlemek için kontaktların korunmuş ve izole edilmiş olması sağlanmalıdır.
- Pili paketinin ambalajı içinde kaymamasına dikkat ediniz.
- Hasarlı veya akmış pillerin taşınması yasaktır.

Ayrıca bilgiler için nakliye şirketinize başvurunuz.

KULLANIM

Bu akülü çivi çakma aleti iki işletim türüne sahiptir (bunun için şekillere de bakın):

Tek tetikleme:
Çivi, tetiğe basıldığında çakılır.

Temas tetikleme:
Çivinin, iş parçası ile temas halinde otomatik çakılması için tetiği basılı tutun.

Dolum göstergesi

Şarjör boşalmak üzere olduğunda (içinde sadece 4-5 çivi

kaldığına, çalışma kontağı normal basınçla tetiklenmez ve çivi çakılmaz. Çalışmaya devam etmek için şarjörü doldurun.

Çakma derinliğinin ayarlanması (şekillere bakın)
İş parçasının arkasında ne olduğunu kontrol edin. Çivi, iş parçasına çakıldığında bunu delip geçerek başka kişilerin ciddi yaralanmasına neden olabilir. Çivinin iş parçasını delip geçmesini önlemek için gerektiğinde çakma derinliğini azaltın.

GÜNLÜK KONTROL GEREKLİ

⚠ UYARI: Kediniz ve başkaları için yaralanma riskini mümkün olduğu kadar düşük tutmak için her gün çalışmaya başlamadan önce aşağıdaki kontrolleri yapın - özellikle de alet yere düştüğünde, sert bir darbe aldığında veya üzerine basıldığında. Aşağıdaki kontrolleri belirtilen SIRAya göre yapın. Alet usulüne uygun olarak çalışmadığında, gecikmeksizin MILWAUKEE Müşteri Servisi ile irtibata geçin.

Aleti her zaman kendinize ve başka kişilere bakmayacak şekilde tutun.

- Aküyü çıkartın.
UYARI! Çivileri çakarken aleti her zaman kendinize ve başka kişilere bakmayacak şekilde tutun. Aksi halde yaralanma tehlikesi bulunur.
- Aletin bütün vidalarını, saplamalarını, somunlarını ve pimlerini kontrol edin. Gevşek sabitleme elemanları tekrar sıkılanmalıdır.
- Şarjör içindeki çivi itme düzeneğini geriye çekin (dolum göstergesini devre dışı bırakmak için) ve çalışma kontağını bir iş parçasına bastırın. Tetik kolaylıkla basılabilir olmalıdır.
- Çalışma kontağı iş parçasına temas ettiğinde tetiğe basın. Tetik kolaylıkla basılabilir olmalıdır.
- Aküyü takın.
- "Tek tetikleme" işletim türünü seçin. Şarjör içindeki çivi itme düzeneğini geriye çekin (dolum göstergesini devre dışı bırakmak için) ve bu sırada tetiğe basmayın, ve ardından çalışma kontağını bir iş parçasına bastırın. Alet çalışmaya başlamamalıdır. Çalışma kontağını iş parçasından çekin ve şarjör içindeki çivi itme düzeneğini geri çekin (dolum göstergesini devre dışı bırakmak için). Tetiği 5 saniye süreyle basılı tutun. Alet çalışmaya başlamamalıdır. Tetiği basılı tutmaya devam edin ve çalışma kontağını iş parçasına bastırın. Alet çalışmaya başlamamalıdır. Şarjör içindeki çivi itme düzeneğini, tetiğe basmadan geri çekin (dolum göstergesini devre dışı bırakmak için) ve çalışma kontağını bir iş parçasına bastırın. Tetiğe basın. Alet çalışmaya başlamalıdır. Tetiği bırakın. Çakma saplaması yukarı doğru hareket etmelidir.
- "Temas tetikleme" işletim türünü seçin. Şarjör içindeki çivi itme düzeneğini, bir iş parçasına temas olmadan geri çekin (dolum göstergesini devre dışı bırakmak için) ve tetiğe basın. Alet çalışmaya başlamamalıdır. Tetiği basılı tutmaya devam edin ve çalışma kontağını bir iş parçasına bastırın. Alet çalışmaya başlamamalıdır.
- Bütün bu kontroller yapıldıktan sonra alet kullanılmaya hazırdır. İstenilen işletim türünü seçin ve çivi şeritlerini takın.
- Çakma derinliğini "Çakma derinliğinin ayarlanması" bölümüne göre ayarlayın ve şekillere dikkat edin.
- Bütün kontroller yapıldıktan sonra alet çalışmaya hazırdır. Bu kontrolleri her gün aleti kullanmadan önce ve alet yere düştüğünde, ağır bir darbe aldığında, üzerine basıldığında ve çiviler sıkıştığında her defasında yapın.

BAKIM

Aletin havalandırma aralıklarını daima temiz tutun.

Sadece Milwaukee aksesuarı ve yedek parçası kullanın. Nasıl değiştirileceği açıklanmamış olan yapı parçalarını bir Milwaukee müşteri servisinde değiştirin (Garanti ve servis adresi broşürüne dikkat edin).

Gerektiğinde cihazın ayrıntılı çizimini, güç levhası üzerindeki makine modelini ve altı haneli rakamı belirterek müşteri servisinizden veya doğrudan Techtronic Industries GmbH, Max-Eyth-Straße 10, 71364 Winnenden, Germany adresinden isteyebilirsiniz.

SEMOLLER



DİKKAT! UYARI! TEHLİKE!



Aletin kendinde bir çalışma yapmadan önce kartuş aküyü çıkarın.



Lütfen aleti çalıştırmadan önce kullanma kılavuzunu dikkatli biçimde okuyun.



Aletle çalışırken daima koruyucu gözlük kullanın.



Koruyucu eldivenlerinizi takınız!



Koruyucu kulaklık kullanın!



Elektrikli cihazların evsel atıklarla birlikte bertaraf edilmesi yasaktır. Elektrikli ve elektronik cihazlar ayrılarak biriktirilmeli ve çevreye zarar vermeden bertaraf edilmeleri için bir atık değerlendirme tesisine götürülmelidir. Yerel makamlara veya satıcınıza geri dönüşüm tesisleri ve atık toplama merkezlerinin yerlerini danışınız.



CE işareti



Ulusal uygunluk işareti Ukrayna



EurAsian Uyumluluk işareti

TEKNİK DATA

Výrobní číslo.....	4567 94 01.....	4568 22 01
Úhel zásobníku.....	000001-999999.....	000001-999999
Typ uplnadla: Hřebík	20°.....	0°
Průměr.....	1,6 mm.....	1,2 mm
Délka.....	32/63 mm.....	16/54 mm
Kapacita zásobníku (Počet hřebíků).....	110.....	110
Počet cyklů.....	900/h.....	900/h
Napětí výměnného akumulátoru.....	18 V.....	18 V
Hmotnost podle prováděcího předpisu EPTA 01/2003.....	3,3 kg.....	3,08 kg

Informace o hluku / vibracích

Naměřené hodnoty odpovídají EN 60 745.

V třídě A posuzovaná hladina hluku přístroje činí typicky:

Hladina akustického tlaku (Kolísavost K=3dB(A)).....	84,4 dB (A).....	82,3 dB (A)
Hladina akustického výkonu (Kolísavost K=3dB(A)).....	95,4 dB (A).....	93,3 dB (A)

Používejte chrániče sluchu !

Celkové hodnoty vibrací (vektorový součet tří směrů) zjištěné ve smyslu EN 60745.

Hodnota vibračních emisí a _w	2,82 m/s ²	1,78 m/s ²
Kolísavost K=.....	1,5 m/s ²	1,5 m/s ²

VAROVÁNÍ

Úroveň chvění uvedená v tomto návodu byla naměřena podle metody měření stanovené normou EN 60745 a může být použita pro porovnání elektrického nářadí. Hodí se také pro přibližný odhad zatížení chvěním.

Uvedená úroveň chvění představuje hlavní účely použití elektrického nářadí. Jestliže se ale elektrické nářadí používá pro jiné účely, s odlišnými nástroji nebo s nedostatečnou údržbou, může se úroveň chvění odlišovat. To může značně zvýšit zatížení chvěním během celé pracovní doby.

Pro přesný odhad zatížení chvěním se musí také zohlednit časy, během kterých je přístroj vypnutý nebo kdy je sice v chodu, ale skutečně se s ním nepracuje. To může zatížení chvěním během celé pracovní doby značně snížit.

Stanovte doplňková bezpečnostní opatření pro ochranu obsluhy před účinky chvění jako například: technická údržba elektrického nářadí a nástrojů, udržování teploty rukou, organizace pracovních procesů.

⚠ UPOZORNĚNÍ! Přečtěte si všechny bezpečnostní pokyny a návody. Zanedbání při dodržování varovných upozornění a pokynů mohou mít za následek úder elektrickým proudem, požár a/nebo těžká poranění.

Všechna varovná upozornění a pokyny do budoucna uschovejte.

⚠ SPECIÁLNÍ BEZPEČNOSTNÍ UPOZORNĚNÍ AKUMULAČNÍ SBIJEČKA NA HŘEBÍKY

Vždy předpokládejte, že nástroj obsahuje spony. Nedbalá obsluha hřebíkové sbiječky může mít za následek neočekávané nastřelení spon a poranění obsluhy.

Nemířte nástrojem na sebe ani nikoho v blízkosti. Neočekávané spuštění vystřelí sponu – příčina poranění.

Nepoužívejte nástroj, dokud není pevně umístěn vůči obrobku. Není-li nástroj v kontaktu s obrobkem mohou se spony od něj odtrázet.

Odpojte nástroj od zdroje napájení při zaseknutí spony v nástroji. Při odstraňování zaseknutých spon se může hřebíková sbiječka náhodně aktivovat, je-li zapojena.

Buďte opatrní při odstraňování zaseknuté spony. Mechanismus může být pod tlakem a spona může být silou vytlačena při pokusu uvolnit blokáci.

Nepoužívejte hřebíkovou sbiječku pro přísponkování elektrických kabelů. Není určeno pro instalaci elektrických kabelů a mohou poškodit izolaci elektrických kabelů s následkem úrazu elektrickým proudem.

Používejte chrániče sluchu. Působením hluku může dojít k poškození sluchu.

Nářadí držte na izolovaných místech rukojetí především při takových pracích, při kterých byste mohli zasáhnout skryté vodiče. Hřebíky, které narazí na vodiče pod proudem, převedou proud na kovové části nářadí, což může vést k zásahu obsluhující osoby elektrickým proudem.

Noste vždy ochranné brýle s bočním ochranným krytem. Běžné brýle mají pouze skla odolná vůči nárazům. Nepovažují se

M18 CN16GA

M18 CN18GS

Výrobní číslo.....	4567 94 01.....	4568 22 01
Úhel zásobníku.....	000001-999999.....	000001-999999
Typ uplnadla: Hřebík	20°.....	0°
Průměr.....	1,6 mm.....	1,2 mm
Délka.....	32/63 mm.....	16/54 mm
Kapacita zásobníku (Počet hřebíků).....	110.....	110
Počet cyklů.....	900/h.....	900/h
Napětí výměnného akumulátoru.....	18 V.....	18 V
Hmotnost podle prováděcího předpisu EPTA 01/2003.....	3,3 kg.....	3,08 kg

Informace o hluku / vibracích

Naměřené hodnoty odpovídají EN 60 745.

V třídě A posuzovaná hladina hluku přístroje činí typicky:

Hladina akustického tlaku (Kolísavost K=3dB(A)).....	84,4 dB (A).....	82,3 dB (A)
Hladina akustického výkonu (Kolísavost K=3dB(A)).....	95,4 dB (A).....	93,3 dB (A)

Používejte chrániče sluchu !

Celkové hodnoty vibrací (vektorový součet tří směrů) zjištěné ve smyslu EN 60745.

Hodnota vibračních emisí a _w	2,82 m/s ²	1,78 m/s ²
Kolísavost K=.....	1,5 m/s ²	1,5 m/s ²

VAROVÁNÍ

Úroveň chvění uvedená v tomto návodu byla naměřena podle metody měření stanovené normou EN 60745 a může být použita pro porovnání elektrického nářadí. Hodí se také pro přibližný odhad zatížení chvěním.

Uvedená úroveň chvění představuje hlavní účely použití elektrického nářadí. Jestliže se ale elektrické nářadí používá pro jiné účely, s odlišnými nástroji nebo s nedostatečnou údržbou, může se úroveň chvění odlišovat. To může značně zvýšit zatížení chvěním během celé pracovní doby.

Pro přesný odhad zatížení chvěním se musí také zohlednit časy, během kterých je přístroj vypnutý nebo kdy je sice v chodu, ale skutečně se s ním nepracuje. To může zatížení chvěním během celé pracovní doby značně snížit.

Stanovte doplňková bezpečnostní opatření pro ochranu obsluhy před účinky chvění jako například: technická údržba elektrického nářadí a nástrojů, udržování teploty rukou, organizace pracovních procesů.

za ochranné brýle. Respektování těchto pravidel snižuje riziko poranění.

Ochranné brýle vás chrání před odletujícími částicemi nejen ZPŘEDU ale i ZE STRANY. Při nasazování, obsluze a opravě nářadí noste VŽDY ochranné brýle. Ochranné brýle jsou potřebné k ochraně před nečistotami a hřebíky, které by mohly způsobit závažné poranění očí.

Před seřizením hloubky nastřelovacího kola vyjměte baterii. Nezatahujte seřizovací kolo, je navrženo, aby se otáčelo. Při seřizování hloubky nastřelovacího kola nemačkejte spoušť. Před seřizením hloubky pohonu vždy zvolte plně sekvenční režim nastřelování. Nemířte nástrojem na sebe ani nikoho v blízkosti při seřizování hloubky nastřelování.

DALŠÍ BEZPEČNOSTNÍ A PRACOVNÍ POKYNY

Vždy se vyvarujte nesprávné obsluhy tohoto nástroje, může dojít k poranění vás i ostatních.

Tento výrobek je navržen používání jednou rukou. Výrobek musí být držen pouze za ovládací rukojeť. Mějte druhou ruku v dostatečné vzdálenosti od pracovního prostoru a produktu. Nepokládejte hlavu nebo jiné části těla blízko produktu při zavádění/ nastřelování hřebíků, aby nedošlo k vážnému zranění.

Vždy se ujistěte, že kontakt obrobku je zcela umístěn nad upevňovacím materiálem. Umístění kontaktu obrobku částečně nad upevňovacím materiálem by mohlo způsobit to, že hřebík zcela mine materiál a způsobí vážné zranění.

Nenastřelujte hřebíky blízko hran materiálu. Obrobek se může rozpílit a hřebík odrazit – poranění vás či přihlížejících. Buďte opatrní, hřebík může sjet po letokruhu dřeva, což způsobí neočekávaný výstup z obrobku nebo odchýlení – nebezpečí poranění.

Přidrže obrobek svorkami, abyste ochránili ruce a tělo před nebezpečím. Ujistěte se, že materiál, který má být upevněn je řádně zabezpečen před stisknutím kontaktu obrobku proti materiálu. Zavádění hřebíku může způsobit, že se materiál

neocékané posune. Udržuje ruce a tělo mimo zadní část víka nástroje při pracích v omezených prostorech. Náhlé odrazení může vést z zasažení těla, zejména při nastřelování do tvrdého či kompaktního materiálu.

Při běžném provozu se nástroj odrazí ihned po nastřelení spony. Nepokoušejte se bránit odrážením držení hřebíkové sblíčky proti obrobku. Omezování odrazení může vést k nastřelení druhé spony. Pevně uchopte rukojeť, nechejte nástroj provést práci a nikdy nepokládejte ruku na horní stranu nástroje nebo do blízkosti výstupu. Nedodržení tohoto varování může způsobit vážné osobní poranění.

Nenastřelujte sponami na horní stranu dalších spon ani s nástrojem s velmi strmým úhlem, může to způsobit vychýlení spon s následkem zranění.

Vždy kontrolujte pracovní oblast na skryté dráty, vedení plynu, vodovod atd., než zde výrobek použijete.

Po použití produktu v režimu kontaktního ovládání přepněte zpět do sekvenčního režimu.

Hloubku nastřelování hřebíků lze seřídit za vaši požadovanou hloubku. Je vhodné zkontrolovat hloubku zavádění hřebíku na odpadním kusu a v případě potřeby nastavit hloubku pro danou aplikaci.

V nástroji lze používat pouze spony shodné s těmi v tabulce specifikace produktu. Použití nesprávných spon povede k zaseknutí či jiným selháním.

Nevybírejte režim kontaktního zavádění při práci na lešení, žebříku nebo plošině, kde je nutné přesunout svou polohu těla. Můžete neúmyslně vystřelit hřebík neúmyslnou aktivací kontaktu obrobku při pohybu, když je zvolen režim kontaktního zavádění. Při změně polohy vyberte plnou sekvenční (postupnou) aktivaci nebo zcela deaktivujte produkt odstraněním akumulátoru. Tím se sníží možnost zranění vás i ostatních.

Použitě nevyhazujte do domovního odpadu nebo do ohně. Milwaukee nabízí ekologickou likvidaci starých článků, ptejte se u vašeho obchodníka s nářadím.

Náhradní akumulátor neskladujte s kovovými předměty, nebezpečí zkratu.

V nabíjecím postu nabíječky neskladujte kovové předměty, nebezpečí zkratu.

Akumulátor systému 18 V nabíjejte pouze nabíječkou systému 18 V. Nenabíjejte akumulátory jiných systémů.

Náhradní akumulátory ani nabíječku neotvírejte, skladujte je v suchu, chráňte před vlhkem.

Při extrémní zátěži či vysoké teplotě může z akumulátoru vytékat kapalina. Při zasažení touto kapalinou okamžitě zasažená místa omyjte vodou a mýdlem. Při zasažení očí okamžitě důkladně po dobu alespoň 10 min. omývat a neodkladně vyhledat lékaře.

OBLAST VYUŽITÍ

Hřebíkovačka je určena k zavádění hřebíků do dřeva nebo podobných měkkých materiálů ze zásobníku, který obsahuje pás vhodných hřebíků. Hřebíky, které mohou být bezpečně vloženy do zásobníku pro produkt, jsou popsány ve specifi kační tabulce produktu v této příručce. Nepoužívejte žádný jiný typ hřebíků nebo upevnění na hřebíkovačce. Nepoužívejte přístroj v režimu kontaktní aktivace při práci na lešení, žebříku nebo jiné plošině, kde je vyžadována změna pracovní polohy. Používejte v tomto případě pouze plně sekvenční režim. Hřebíkovačka by neměla být používána pro upevnění elektrických kabelů.

Toto zařízení lze používat jen pro uvedený účel.

CE-PROHLÁŠENÍ O SHODĚ

Výhradně na vlastní zodpovědnost prohlašujeme, že se výrobek popsaný v "Technických údajích" shoduje se všemi relevantními předpisy směrnice 2011/65/EU (RoHS), 2014/30/ES, 2006/42/ES a s následujícími harmonizovanými normativními dokumenty:

EN 60745-1: 2009+A11:2010,
EN 60745-2-16:2010
EN 55014-1:2006+A1:2009+A2:2011
EN 55014-2:2015
EN50581:2012

Winnenden, 2016-03-29

Alexander Krug

Managing Director

Zplnomocněn k sestavování technických podkladů.
Techtronic Industries GmbH
Max-Eyth-Straße 10
71364 Winnenden
Germany



AKUMULÁTORY

Déle nepoužívané akumulátory je nutné před použitím znovu nabít.

Teplota přes 50°C snižuje výkon akumulátoru. Chraňte před dlouhým přehříváním na slunci či u topení.

Kontakty nabíječky a akumulátoru udržujte v čistotě.

Pro optimální životnost je nutné akumulátory po použití plně dobít.

K zabezpečení dlouhé životnosti by se akumulátory měly po nabíti vyjmout z nabíječky.

Při skladování akumulátoru po dobu delší než 30 dní: Skladujte akumulátor v suchu při cca 27°C. Skladujte akumulátor při cca 30%-50% nabíjecí kapacity. Opakujte nabíjení akumulátoru každých 6 měsíců.

PŘEPRAVA LITHIUM-IONTOVÝCH BATERIÍ

Lithium-iontové baterie spadají podle zákonných ustanovení pod přepravu nebezpečného nákladu.

Přeprava těchto baterií se musí realizovat s dodržováním lokálních, vnitrostátních a mezinárodních předpisů a ustanovení.

- Spotřebitelé mohou tyto baterie bez problémů přepravovat po komunikacích.
- Komerční přeprava lithium-iontových baterií prostřednictvím přepravních firem podléhá ustanovením o přepravě nebezpečného nákladu. Přípravu k vyexpedování a samotnou přepravu směji vykonávat jen příslušně vyškolené osoby. Na celý proces se musí odborně dohlížet.

Při přepravě baterií je třeba dodržovat následující:

- Zajistěte, aby kontakty byly chráněné a izolované, aby se zamezilo zkratům.
- Dávejte pozor na to, aby se svazek baterií v rámci balení nemohl sesmeknout.
- Poškozené a vyteklé baterie se nesmějí přepravovat.

Ohledně dalších informací se obraťte na vaši přepravní firmu.

MANIPULACE

Tato akumulátorová hřebíkovačka umožňuje dva režimy provozu (viz také zobrazení):

Jednotlivý nástřel:

Hřebík se nastřelí stisknutím spouště.

Kontaktní nástřel:

Spoušť je třeba držet stisknutou, aby se hřebík při kontaktu s opracovávanou součástí automaticky nastřelil.

Indikátor doplnění

Když je zásobník téměř prázdný (obsahuje už jen 4–5 hřebíků), tak se při běžném tlaku nespustí pracovní kontakt a nenastřelí se žádný hřebík. Zásobník naplňte, abyste mohli pokračovat v práci.

Nastavení hloubky nastřelí (viz obrázky)

Zkontrolujte, co se nachází za opracovávanou součástí. Hřebík může při nastřelování projít přes opracovávanou součást a přitom vážně zranit jiné osoby. Případně zredukujte hloubku nastřelí, aby se zamezilo tomu, že hřebík prorazí opracovávanou součást.

JE POTŘEBNÁ KAŽDODENNÍ KONTROLA

⚠ VÝSTRAHA: Abyste minimalizovali riziko poranění sebe a jiných osob, proveďte každý den před začátkem práce následující kontrolu – zejména tehdy, když vám nářadí spadlo, utrpělo silný náraz nebo na něj někdo šlápl. Následující kontroly proveďte v uvedeném POŘADÍ. Jestliže nářadí rádně nefunguje, okamžitě se spojte se servisním střediskem MILWAUKEE.

Nářadí vždy nasměrujte pryč od sebe a jiných osob.

1. Odstraňte akumulátor.
VÝSTRAHA! Nářadí při použití hřebíků vždy nasměrujte pryč od sebe a jiných osob. V opačném případě vznikne nebezpečí poranění.
2. Zkontrolujte všechny šrouby, čepy, matice a kolíky nářadí. Uvolněné upevňovací prvky je třeba připevnit.
3. Podávání hřebíků v zásobníku potáhněte zpět (aby se deaktivoval indikátor doplnění) a stiskněte pracovní kontakt proti opracovávané součásti. Stisknutí spouště se musí dát provést lehce.
4. Když pracovní kontakt přiléhá k součásti, stiskněte spoušť. Stisknutí spouště se musí dát provést lehce.
5. Nasadte akumulátor.
6. Zvolte si režim provozu "Jednotlivý nástřel". Podávání hřebíků v zásobníku potáhněte zpět (aby se deaktivoval indikátor doplnění) bez stisknutí spouště a stiskněte pracovní kontakt proti opracovávané součásti. Nářadí se nesmí spustit. Pracovní kontakt odtáhněte z obrobku a podávání hřebíků v zásobníku potáhněte nazpět (aby se deaktivoval indikátor doplnění). Spoušť podržte 5 sekund zatlačenu. Nářadí se nesmí spustit. Spoušť držte i nadále stisknutou a pracovní kontakt tlačte proti opracovávané součásti. Nářadí se nesmí spustit. Bez stisknutí spouště potáhněte podávání hřebíků v zásobníku zpět (aby se deaktivoval indikátor doplnění) a pracovní kontakt tlačte proti opracovávané součásti. Stiskněte spoušť. Nářadí se musí spustit. Spoušť pusťte. Zapadací čep se musí pohnout směrem nahoru.
7. Zvolte si režim provozu "Kontaktní nástřel". Bez kontaktu s obrobkem potáhněte podávání hřebíků v zásobníku nazpět (aby se deaktivoval indikátor doplnění) a stiskněte spoušť. Nářadí se nesmí spustit. Spoušť držte i nadále stisknutou a pracovní kontakt tlačte proti opracovávané součásti. Nářadí se musí spustit.
8. Po úspěšném zrealizování všech těchto kontrol je nářadí připraveno k použití. Zvolte si požadovaný režim provozu a vložte pásek s hřebíky.
9. Nastavte hloubku nastřelí podle odstavce "Nastavení hloubky nastřelí" a řiďte se obrázky.
10. Po ukončení všech kontrol je přístroj připraven k použití. Tyto kontroly zrealizujte každý den před použitím nářadí nebo vždy tehdy, když vám přístroj spadl, utrpěl silný náraz, někdo na něj šlápl, hřebíky se zpřičily, atd.

ÚDRŽBA

Větrací štěrby nářadí udržujeme stále čisté.

Používat výhradně příslušenství Milwaukee a náhradní díly Milwaukee. Díly jejichž výměny nebyla popsána, nechte vyměnit v autorizovaném servisu (viz."Záruky / Seznam servisních míst)

V případě potřeby si můžete v servisním centru pro zákazníky nebo přímo od firmy Techtronic Industries GmbH, Max-Eyth-Straße 10, 71364 Winnenden, Německo vyžádat schematický náčrt jednotlivých dílů přístroje, když uvedete typ přístroje a šestimístné číslo na výkonovém štítku.

SYMBOLY



POZOR! VAROVÁNÍ! NEBEZPEČÍ!



Před zahájením veškerých prací na vrtacím šroubováku vyjmout výměnný akumulátor.



Před spuštěním stroje si pečlivě přečtěte návod k používání.



Při práci se strojem neustále nosit ochranné brýle.



Používejte ochranné rukavice!



Používejte chrániče sluchu !



Elektrické přístroje se nesmí likvidovat společně s odpadem z domácnosti. Elektrické a elektronické přístroje je třeba sbírat odděleně a odevzdat je v recyklačním podniku na ekologickou likvidaci. Na místních úřadech nebo u vašeho specializovaného prodejce se informujte na recyklační podniky a sběrné dvory.



Značka CE



Národní znak shody Ukrajiny



Euroasijská značka shody

Kontaktný nástrel:
Spúšť treba držať stlačenú, aby sa kliniec pri kontakte s obrobkom automaticky nastrelil.

Indikátor doplnenia

Keď je zásobník takmer prázdny (obsahuje už len 4–5 klincov), tak sa pri bežnom ťahu nespustí pracovný kontakt a nenastrelí sa žiadny kliniec. Zásobník naplňte, aby ste mohli pokračovať v práci.

Nastavenie hĺbky nastrelenia (pozri obrázky)

Skontrolujte, čo sa nachádza za obrobkom. Kliniec môže pri nastreľovaní prejsť cez obrobok a pri tom iné osoby vážne zranit'. Prípadne zredukujte hĺbku nastrelenia, aby sa zamedzilo tomu, že kliniec prerazí obrobok.

POTREBNÁ JE KAŽDODENNÁ KONTROLA

▲ VÝSTRAHA: Aby ste minimalizovali riziko poranenia pre seba a iných, zrealizujte každý deň pred začiatkom práce nasledujúcu kontrolu – najmä vtedy, keď vám náradie spadlo, utrpelo silný náraz alebo sa naň stúpilo. Nasledujúce kontroly realizujte v uvedenom PORADÍ. Keď náradie riadne nefunguje, okamžite sa spojte so servisným strediskom MILWAUKEE.

Náradie vždy nasmerujte preč od seba a iných osôb.

1. Odstráňte akumulátor.

VÝSTRAHA! Náradie pri použití klincov vždy nasmerujte preč od seba a iných osôb. V opačnom prípade vznikne nebezpečenstvo poranenia.

2. Skontrolujte všetky skrutky, čapy, matice a kolíky náradia. Uvoľnené upevňovacie prvky treba pripnevať.

3. Podávanie klincov v zásobníku potiahnite späť (aby sa deaktivoval indikátor doplnenia) a stlačte pracovný kontakt proti obrobku. Stlačenie spúšte sa musí dať realizovať ľahko.

4. Keď pracovný kontakt prilieha k obrobku, stlačte spúšť. Stlačenie spúšte sa musí dať zrealizovať ľahko.

5. Nasadte akumulátor.

6. Zvoľte si režim prevádzky "Jednotlivý nástrel". Podávanie klincov v zásobníku potiahnite späť (aby sa deaktivoval indikátor doplnenia) bez stlačenia spúšte a stlačte pracovný kontakt proti obrobku. Náradie sa nesmie spustiť. Pracovný kontakt odiahnite z obrobku a podávanie klincov v zásobníku potiahnite naspäť (aby sa deaktivoval indikátor doplnenia). Spúšť podržte 5 sekúnd zatlačenú. Náradie sa nesmie spustiť. Spúšť držte naďalej stlačenú a pracovný kontakt tlačte proti obrobku. Náradie sa nesmie spustiť. Bez stlačenia spúšte potiahnite podávanie klincov v zásobníku späť (aby sa deaktivoval indikátor doplnenia) a pracovný kontakt tlačte proti obrobku. Stlačte spúšť. Náradie sa musí spustiť. Spúšť pusťte. Zapadací čap sa musí pohnúť smerom nahor.

7. Zvoľte si režim prevádzky "Kontaktný nástrel". Bez kontaktu s obrobkom potiahnite podávanie klincov v zásobníku naspäť (aby sa deaktivoval indikátor doplnenia) a stlačte spúšť. Náradie sa nesmie spustiť. Spúšť držte naďalej stlačenú a pracovný kontakt tlačte proti obrobku. Náradie sa musí spustiť.

8. Po úspešnom zrealizovaní všetkých týchto kontrol je náradie pripravené na použitie. Zvoľte si želaný režim prevádzky a vložte pásik s klincami.

9. Nastavte hĺbku nastrelenia podľa odseku "Nastavenie hĺbky nastrelenia" a riadte sa obrázkami.

10. Po ukončení všetkých kontrol je prístroj pripravený na použitie. Tieto kontroly zrealizujte každý deň pred použitím náradia alebo vždy vtedy, keď vám prístroj spadol, utrpel silný náraz, stúpilo sa naň, kliniec sa vzpričtil, atď.

ÚDRŽBA

Vetracie otvory udržiavať stále v čistote.

Používať len Milwaukee príslušenstvo a Milwaukee náhradné diely. Súčiastky bez návodu na výmenu treba dať vymeniť v jednom z Milwaukee zákazníckych centier (viď brožúru Záruka/Adresy zákazníckych centier).

V prípade potreby si môžete v servisnom centre pre zákazníkov alebo priamo od firmy Technonic Industries GmbH, Max-Eyth-Strasse 10, 71364 Winnenden, Nemecko, vyžiadať schematický náčrt jednotlivých dielov prístroja pri uvedení typu prístroja a šestmiestneho čísla na výkonnom štítku.

SYMBOLY



POZOR! NEBEZPEČENSTVO!



Pred každou prácou na stroji výmenný akumulátor vytiahnuť.



Pred prvým použitím prístroja si pozorne prečítajte návod na obsluhu.



Pri práci so strojom vždy noste ochranné okuliare.



Používajte ochranné rukavice!



Používajte ochranu sluchu!



Elektrické prístroje sa nesmú likvidovať spolu s odpadom z domácností.

Elektrické a elektronické prístroje treba zbierať oddelene a odovzdať ich v recyklačnom podniku na ekologickú likvidáciu. Na miestnych úradoch alebo u vášho špecializovaného predajcu sa spýtajte na recyklačné podniky a zberné dvory.



Značka CE



Národný znak zhody Ukrajiny



Euroázijská značka zhody

DANE TECHNICZNE

Numer produkcyjny.....	4567 94 01.....	4568 22 01.....
	...000001-999999.....	...000001-999999.....
Kąt magazynku.....	20°.....	0°.....
Tym mocowania: Druciak		
Średnica.....	1,6 mm.....	1,2 mm.....
Długość.....	32/63 mm.....	16/54 mm.....
Pojemność magazynku (Liczba gwoździ).....	110.....	110.....
stopa cycle.....	900/h.....	900/h.....
Napięcie baterii akumulatorowej.....	18 V.....	18 V.....
Cieężar wg procedury EPTA 01/2003.....	3,3 kg.....	3,08 kg.....

Informacja dotycząca szumów/wibracji

Zmierzone wartości wyznaczono zgodnie z normą EN 60 745. Poziom szumów urządzenia oszacowany jako A wynosi typowo:

Poziom ciśnienia akustycznego (Niepewność K=3dB(A)).....	84,4 dB (A).....	82,3 dB (A).....
Poziom mocy akustycznej (Niepewność K=3dB(A)).....	95,4 dB (A).....	93,3 dB (A).....

Należy używać ochroniaczy uszu!

Wartości łączne drgań (suma wektorowa trzech kierunków) wyznaczone zgodnie z normą EN 60745.

Wartość emisji drgań a _w	2,82 m/s ²	1,78 m/s ²
Niepewność K=.....	1,5 m/s ²	1,5 m/s ²

OSTRZEŻENIE!

Podany w niniejszych instrukcjach poziomy drgań został zmierzony za pomocą metody pomiarowej zgodnej z normą EN 60745 i może być użyty do porównania ze sobą elektronarzędzi. Nadaje się on również do tymczasowej oceny obciążenia wibracyjnego.

Podany poziomy drgań reprezentuje główne zastosowania elektronarzędzia. Jeśli jednakże elektronarzędzie użyte zostanie do innych celów z innymi narzędziami roboczymi lub nie jest dostatecznie konserwowane, wtedy poziomy drgań może wykazywać odchylenia. Może to wyraźnie zwiększyć obciążenie wibracjami przez cały okres pracy.

Dla dokładnego określenia obciążenia wibracjami należy uwzględnić również czasy, w których urządzenie jest wyłączone względnie jest włączone, lecz w rzeczywistości nie pracuje. Może to spowodować wyraźną redukcję obciążenia wibracyjnego w całym okresie pracy.

Należy wprowadzić dodatkowe środki zapobiegawcze celem ochrony obsługującego przed oddziaływaniem drgań, jak na przykład: konserwacja narzędzi roboczych i elektronarzędzi, nagrzanie rąk, organizacja przebiegu pracy.

▲ OSTRZEŻENIE! Należy przeczytać wszystkie wskazówki dotyczące bezpieczeństwa i instrukcje. Błędy w przestrzeganiu poniższych wskazówek mogą spowodować porażenie prądem, pożar i/lub ciężkie obrażenia ciała.
Należy starannie przechowywać wszystkie przepisy i wskazówki bezpieczeństwa dla dalszego zastosowania.

INSTRUKCJE DOTYCZĄCE BEZPIECZEŃSTWA GWOŹDZIARKA AKUMULATOROWA

Zawsze należy zakładać, że narzędzie zawiera elementy mocujące. Nierozważna obsługa gwoździarki może spowodować przypadkowe wystrzelenie elementów mocujących i w rezultacie obrażenia ciała.

Nie kieruj narzędzia w swoją stronę lub w stronę innych osób. Przewodzenie uruchomienie spowoduje wystrzelenie elementu mocującego i obrażenia ciała.

Nie uruchamiaj narzędzie, jeśli nie jest ono dobrze dociśnięte do obrabianego materiału. Jeśli narzędzie nie styka się z obrabianym materiałem, element mocujący może odskoczyć od docelowego miejsca.

Odcłącz narzędzie od źródła zasilania, gdy element mocujący zablokuje się w narzędziu. Przy usuwaniu zablokowanego elementu mocującego gwoździarka może być przypadkowo uruchomiona, jeśli jest podłączona.

Należy zachować ostrożność podczas usuwania zablokowanego elementu. Mechanizm może pod ciśnieniem i może dojść do wystrzelenia elementu mocującego podczas próby usunięcia zablokowanego elementu.

Nie używaj gwoździarki do mocowania kabli elektrycznych. Narzędzie nie jest przeznaczone do instalacji kabli elektrycznych i może spowodować uszkodzenia izolacji kabli elektrycznych, powodując porażenie prądem lub pożar.

Stosować środki ochrony słuchu! Narazenie na hałas może spowodować utratę słuchu.

Urządzenie należy trzymać na izolowanych płaskich powierzchniach, przede wszystkim w trakcie prac, przy których istnieje zagrożenie napotkania ukrytych przewodów. Gwoździe, które stykają się z przewodami pod napięciem, przenoszą prąd na

M18 CN16GA

M18 CN18GS

metalowe elementy narzędzia, co może doprowadzić do porażenia prądem operatora.

Zawsze należy zakładać okulary ochronne z osłoną boczną. Zwykle okulary mają wyłącznie szkiełka odporne na wstrząsy. Nie stanowią one okularów ochronnych. Przestrzeganie powyższych reguł zmniejsza ryzyko obrażeń.

Okulary ochronne chronią przed przelatującymi cząsteczkami zarówno z PRZODU, jak i z BOKU. W trakcie zbrojenia, obsługi i konserwacji narzędzia należy ZAWSZE mieć na sobie okulary ochronne. Okulary ochronne są niezbędne jako zabezpieczenie przed brudem i gwoździami, które mogą przyczynić się do ciężkich obrażeń oczu.

Zawsze należy wyjmować akumulatorki przed regulacją kółka wprowadzania. Nie odciągaj kółka regulacji – kółko musi obracać się. Nie naciskaj spustu podczas regulacji głębokości kółka wprowadzania. Zawsze należy ustawiać pełny tryb sekwencyjny wyrzutu przed regulacją głębokości wprowadzania. Nie kieruj narzędzia w swoją stronę lub w stronę innych osób podczas regulacji głębokości wprowadzania..

DODATKOWE WSKAZÓWKI BEZPIECZEŃSTWA I INSTRUKCJE ROBOCZE

Należy pamiętać, że niewłaściwe używanie i nieprawidłowa obsługa tego narzędzia mogą spowodować obrażenia ciała użytkownika oraz innych osób.

Narzędzie jest przeznaczone do obsługi jedną ręką. Produkt można wyłącznie trzymać za uchwyt roboczy. Druga ręka musi znajdować się w bezpiecznej odległości od obszaru roboczego oraz produktu. Nie zbliżaj głowy ani innych części ciała do produktu podczas wbijania gwoździ, aby nie dopuścić do poważnego urazu ciała.

Zawsze należy dopilnować, aby kontakt obrabianego materiału znajdował się w całości nad mocowanym materiałem. Ustawienie kontaktu obrabianego materiału częściowo nad mocowanym materiałem może spowodować nietrafienie gwoździem w materiał i w rezultacie poważne urazy ciała.

Nie wbijaj gwoździ blisko krawędzi materiału. Obrabiany materiał może ulec rozszczępieniu powodując odskoczenie gwoździ i w rezultacie powodując obrażenia ciała operatora lub innych osób. Należy

pamiętać, że gwoźdź może zmienić kierunek penetracji zgodnie z ułożeniem drewna, nieoczekiwanie wychodząc z boku obrabianego materiału. Może to spowodować obrażenia ciała.

Przymocuj obrabiany materiał zaciskami, jeśli jest to konieczne, aby zabezpieczyć ręce i inne części ciała przed urazami. Należy zapewnić odpowiednie zabezpieczenie mocowanego materiału przed docięnięciem kontaktu obrabianego materiału do materiału. Wbijanie gwoździ może spowodować nieoczekiwane przesunięcie materiału. Nie zbliżaj twarzy ani części ciała do nasady narzędzia podczas pracy w ograniczonej przestrzeni. Gwałtowny odrzut może spowodować uderzenie, szczególnie w przypadku pracy z twardym lub gęstym materiałem.

Podczas normalnej obsługi narzędzie odskoczy od razu po wprowadzeniu elementu mocującego. Nie próbuj powstrzymać odrzutu, dociskając gwoździarkę do obrabianego materiału. Ograniczenie odrzutu może spowodować wyrzut drugiego elementu mocującego z gwoździarki. Chwyć dobrze uchwyt, odczekaj aż narzędzie wykona cykl roboczy i nie umieszczaj drugiej ręki na górze narzędzia ani w pobliżu wylotu. Zignorowanie tego ostrzeżenia może spowodować poważne obrażenia ciała.

Nie wbijaj elementów mocujących w inne elementy mocujące ani nie ustawiaj narzędzia pod ostrym kątem, ponieważ może to spowodować odskoczenie elementów mocujących i w rezultacie obrażenia ciała.

Zawsze przed użyciem produktu należy sprawdzać, czy w miejscu pracy nie ma ukrytych przewodów elektrycznych, gazowych, wodnych itp.

Po użyciu produktu w trybie kontaktu należy przelączyć go z powrotem w tryb pełnej pracy sekwencyjnej.

Głębokość wbijania gwoździa może być ustawiona poza wymaganym zakresem. Zalecamy sprawdzanie głębokości wbijania gwoździa na niepotrzebnym kawałku materiału w celu określenia i skorygowania głębokości dla danej aplikacji.

Jedynie elementy mocujące zgodne z opisem przedstawionym w tabeli ze specyfikacją produktu mogą być używane z tym narzędziem. Stosowanie nieprawidłowych elementów mocujących może spowodować zablokowanie narzędzia lub inne usterki.

Nie wybierać trybu uruchamiania kontaktowego w przypadku pracy na rusztowaniu, drabinie lub innej platformie, gdzie wymagana jest zmiana pozycji roboczej. Może dojść do przypadkowego wystąpienia gwoździa na skutek niezamierzonego uruchomienia kontaktu obrabianego materiału przy zmianie położenia, gdy wybrany jest tryb uruchamiania kontaktowego. Przy zmianie pozycji należy wybrać pełną aktywację sekwencyjną lub całkowicie dezaktywować produkt, wymiając akumulator. Spowoduje to ograniczenie ryzyka urazu ciała operatora oraz innych osób.

Zużytych akumulatorów nie wolno wrzucać do ognia ani traktować jako odpadów domowych. Milwaukee oferuje ekologiczną utylizację zużytych akumulatorów.

Nie przechowywać akumulatorów wraz z przedmiotami metalowymi (niebezpieczeństwo zwarcia).

Do ładowarki nie wolno wkładać zadnych przedmiotów metalowych (niebezpieczeństwo zwarcia).

Akumulatory Systemu 18 V należy ładować wyłącznie przy pomocy ładowarek Systemu 18 V. Nie ładować przy pomocy tych ładowarek akumulatorów innych systemów.

Nie otwierać wkładek akumulatorowych i ładowarek. Przechowywać w suchych pomieszczeniach. Chronić przed wilgocią.

W skrajnych warunkach temperaturowych lub przy bardzo dużym obciążeniu może dochodzić do wycieku kwasu akumulatorowego z uszkodzonych baterii akumulatorowych. W przypadku kontaktu z kwasem akumulatorowym należy natychmiast przemyć miejsce kontaktu wodą z mydłem. W przypadku kontaktu z oczami należy dokładnie przepłukiwać oczy przynajmniej przez 10 minut i zwrócić się natychmiast o pomoc medyczną.

WARUNKI UŻYTKOWANIA

Gwoździarka jest przeznaczona do wbijania gwoździ w drewno lub podobne miękkie materiały z magazynku zawierającego pasek odpowiednich gwoździ. Gwoździe, które można bezpiecznie ładować do magazynka produktu, są opisane w tabeli specyfikacji produktu w tym podręczniku. Nie używać innych typów gwoździ ani mocować w gwoździarkę. Nie pracować w trybie uruchamiania kontaktowego w

przypadku pracy na rusztowaniu, drabinie lub innej platformie, gdzie wymagana jest zmiana pozycji roboczej. W takim przypadku należy wyłącznie używać pełnego trybu sekwencyjnego. Nie wolno używać gwoździarki do mocowania kabli elektrycznych.

Produkt można użytkować wyłącznie zgodnie z jego normalnym przeznaczeniem.

DEKLARACJA ZGODNOŚCI CE

Oświadczamy na naszą wyłączną odpowiedzialność, że produkt opisany w punkcie "Dane techniczne" jest zgodny ze wszystkimi istotnymi przepisami Dyrektywy 2011/65/EU (RoHS), 2014/30/EU, 2006/42/WE oraz z następującymi zharmonizowanymi dokumentami normatywnymi:

EN 60745-1: 2009+A11:2010,
EN 60745-2-16:2010
EN 55014-1:2006+A1:2009+A2:2011
EN 55014-2:2015
EN 50581:2012

Winnenden, 2016-03-29

Alexander Krug
Managing Director



Pełnomocniony do zestawienia danych technicznych

Technronic Industries GmbH
Max-Eyth-Straße 10
71364 Winnenden
Germany

BATERIE AKUMULATOROWE

Akumulatory, które nie były przez dłuższy czas użytkowane, należy przed użyciem naładować.

W temperaturze powyżej 50°C następuje spadek osiągniętych wkładki akumulatorowej. Unikać długotrwałego wystawienia na oddziaływanie ciepła lub promieni słonecznych (niebezpieczeństwo przegrzania).

Styki ładowarek i wkładek akumulatorowych należy utrzymywać w czystości

Dla zapewnienia optymalnej żywotności akumulatory po użyciu należy naładować do pełnej pojemności.

Dla zapewnienia możliwie długiej żywotności akumulatory należy wyjąć z ładowarki po ich naładowaniu.

W przypadku składowania akumulatorów dłużej aniżeli 30 dni: Przechowywać je w suchym miejscu w temperaturze ok. 27°C. Przechowywać je w stanie naładowanym do ok. 30% - 50%. Ładować je ponownie co 6 miesięcy.

TRANSPORT AKUMULATORÓW LITOWO-JONOWYCH

Akumulatory litowo-jonowe podlegają ustawowym przepisom dotyczącym transportu towarów niebezpiecznych.

Transport tych akumulatorów winien odbywać się przy przestrzeganiu lokalnych, krajowych i międzynarodowych rozporządzeń i przepisów.

- Odbiorcom nie wolno transportować tych akumulatorów po drogach ot tak po prostu.
- Komercyjny transport akumulatorów litowo-jonowych przez przedsiębiorstwa spedycyjne podlega przepisom dotyczącym transportu towarów niebezpiecznych. Przygotowania do wysyłki oraz transport mogą być wykonywane wyłącznie przez odpowiednio przeszkolone osoby. Cały proces winien odbywać się pod fachowym nadzorem.

W czasie transportu akumulatorów należy przestrzegać następujących punktów:

- Celem uniknięcia zwarcia należy upewnić się, że zestyki są zabezpieczone i zaizolowane.
- Zwracać uwagę na to, aby zespół akumulatorów nie mógł się przemieszczać we wnętrzu opakowania.
- Nie wolno transportować akumulatorów uszkodzonych lub z wyciekającym z elektrolitem.

Do dalszych wskazań należy zwrócić się do swojego przedsiębiorstwa spedycyjnego.

ZALECENIA EKSPLOATACYJNE

Niniejszy zsywacz akumulatorowy dysponuje dwoma trybami pracy (prosimy zapoznać się również z ilustracjami):

Tryb pojedynczy: gwoźdź wbijany jest przez wciśnięcie przycisku wyzwalacza.

Tryb kontaktowy: przycisk wyzwalacza należy trzymać wciśnięty, aby gwoźdź przy kontakcie z narzędziem wbijany był automatycznie.

Wskaźnik napalenia

Gdy magazynek jest już prawie pusty (zostało już tylko 4-5 gwoździ), kontakt roboczy przy normalnym wciśnięciu nie będzie wyzwalany i żaden gwoźdź nie zostanie wbity. Aby możliwa była dalsza praca, należy napelnic magazynek.

Ustawianie głębokości wbijania (patrz ilustracje)

Należy sprawdzić, co znajduje się z tyłu obrabianego przedmiotu. Przy wbijaniu gwoźdź może przebić się przez ten element, doprowadzając tym samym do poważnego urazu drugiej osoby. W razie potrzeby należy zmniejszyć głębokość wbijania, co pozwoli zapobiec przebieniu gwoździa przez obrabiany przedmiot.

NIEZBĘDNA CODZIENNA KONTROLA

⚠ OSTRZEŻENIE: Aby zminimalizować ryzyko obrażeń własnych oraz innych osób, codziennie przed rozpoczęciem pracy należy przeprowadzać poniższe kontrole – przede wszystkim po upadku narzędzia, mocnym uderzeniu lub po jego nadeptaniu. Poniższe kontrole należy przeprowadzać w podanej KOLEJNOŚCI. Jeśli urządzenie nie funkcjonuje prawidłowo, należy skontaktować się natychmiast z Obsługą Klienta MILWAUKEE.

Nigdy nie wolno trzymać narzędzia skierowanego do siebie lub w kierunku innych osób.

1. Wyjąć akumulator.

OSTRZEŻENIE! W trakcie umieszczania gwoździ nigdy nie wolno trzymać narzędzia skierowanego do siebie lub w kierunku innych osób. W przeciwnym wypadku istnieje ryzyko obrażeń.

2. Skontrolować wszystkie śruby, kołki, nakrętki oraz sztyfty narzędzia. Umoćnić luźne elementy mocujące.
3. Wysunąć posuw gwoździa w magazynku (w celu dezaktywacji wskaźnika napalenia) i wsunąć kontakt roboczy w stronę obrabianego przedmiotu. Wciskanie musi następować swobodnie.
4. Jeśli kontakt roboczy przylega do obrabianego przedmiotu, należy wcisnąć przycisk wyzwalacza. Wciskanie musi następować swobodnie.
5. Włożyć akumulator.
6. Ustawić tryb pracy na „tryb pojedynczy”. Wysunąć posuw gwoździa w magazynku (w celu dezaktywacji wskaźnika napalenia) bez wciskania przycisku wyzwalacza, i wsunąć kontakt roboczy w stronę obrabianego przedmiotu. Nie wolno uruchamiać narzędzia. Odsunąć kontakt roboczy od narzędzia i wysunąć posuw gwoździa w magazynku (w celu dezaktywacji wskaźnika napalenia). Przycisk wyzwalacza trzymać wciśnięty przez 5 sekund. Nie wolno uruchamiać narzędzia. Przycisk wyzwalacza trzymać dalej wciśnięty i wsunąć kontakt roboczy w kierunku obrabianego przedmiotu. Nie wolno uruchamiać narzędzia. Wysunąć posuw gwoździa w magazynku bez wciskania przycisku wyzwalacza (w celu dezaktywacji wskaźnika napalenia) i wsunąć kontakt roboczy w kierunku obrabianego przedmiotu. Wcisnąć przycisk wyzwalacza. Należy uruchomić narzędzie. Puścić przycisk wyzwalacza. Kołek do wbijania musi poruszać się w górę.

7. Ustawić tryb pracy na „tryb kontaktowy”. Wysunąć posuw gwoździa w magazynku bez kontaktu z obrabianym przedmiotem (w celu dezaktywacji wskaźnika napalenia) i wcisnąć przycisk wyzwalacza. Nie wolno uruchamiać narzędzia. Przycisk wyzwalacza trzymać dalej wciśnięty i wsunąć kontakt roboczy w kierunku obrabianego przedmiotu. Należy uruchomić narzędzie.

8. Po pomyślnym przeprowadzeniu wszystkich powyższych kontroli narzędzie jest gotowe do eksploatacji. Należy wybrać pożądany tryb pracy i umieścić taśmę z gwoździami.

9. Ustawić głębokość wbijania według rozdziału „Ustawianie głębokości wbijania” – należy przy tym zwrócić uwagę na ilustracje.

10. Po zakończeniu wszystkich kontroli urządzenie jest gotowe do eksploatacji. Kontrole te należy przeprowadzać codziennie przed użyciem narzędzia lub za każdym razem po upadku urządzenia, silnego uderzenia lub po jego nadeptaniu, zakleszczeniu gwoździa itp.

UTRZYMANIE I KONSERWACJA

Otwory wentylacyjne elektronarzędzia muszą być zawsze drożne.

Używać tylko i wyłącznie wyposażenia dodatkowego Milwaukee i części zamiennych Milwaukee. Gdyby trzeba było wymienić część, które nie zostały opisane, należy skontaktować się z przedstawicielem serwisu Milwaukee (patrz wykaz adresów punktów usługowych/gwarancyjnych).

W razie potrzeby można zamówić rysunek urządzenia w rozłożeniu na części podając typ maszyny oraz sześciocyfrowy numer na tabliczce znamionowej w Punkcie Obsługi Klienta lub bezpośrednio w firmie Technronic Industries GmbH, Max-Eyth-Straße 10, 71364 Winnenden, Germany.

SYMBOLE



UWAGA! OSTRZEŻENIE NIEBEZPIECZEŃSTW!



Przed przystąpieniem do jakichkolwiek prac na elektronarzędziu należy wyjąć wkładkę akumulatorową.



Przed uruchomieniem elektronarzędzia zapoznać się uważnie z treścią instrukcji.



Podczas pracy należy zawsze nosić okulary ochronne.



Nosić rękawice ochronne!



Należy używać ochroniaczy uszu!



Urządzenia elektryczne nie mogą być usuwane razem z odpadami pochodzącymi z gospodarstw domowych.

Urządzenia elektryczne i elektroniczne należy gromadzić oddzielnie i w celu usuwania ich do odpadów zgodnie z wymaganiami środowiska naturalnego oddawać do przedsiębiorstwa utylizacyjnego.

Proszę zasięgnąć informacji o centrach recyklingowych i punktach zbiorczych u władz lokalnych lub u wyspecjalizowanego dostawcy.



Znak CE



Krajowy znak zgodności Ukraina



Znak zgodności EurAsian

Érintéses működés:

A kioldót lenyomva tartva a szögbelevés a munkadarabbal való érintkezéskor automatikusan megtörténik.

Utántöltéssjelző

Ha a tár majdnem üres (már csak 4-5 szög maradt benne), normál nyomás alatt a munkadarab-érintkező nem old ki, és nem kerül sor szögbelevésre. A munka folytatásához töltsse fel a tárat.

Belövési mélység beállítása (lásd az ábrákat)

Ellenőrizze, mi található a munkadarab mögött. A szög a belövésnél áthatolhat a munkadarabon és komoly sérülést okozhat másoknak. Szükség esetén csökkentse a belövési mélységet, hogy megakadályozza, hogy a szög átüssse a munkadarabot.

NAPONTA ELLENŐRIZNI KELL

FIGYELMEZTETÉS: Annak érdekében, hogy a sérülés kockázatát saját maga és mások vonatkozásában minimálisra csökkentse, a munka megkezdése előtt minden nap végezze el a következő ellenőrzéseket – mindenképp akkor, ha a szerszám leesett, erős ütést szenvedett el, vagy ráléptek. Az alábbi ellenőrzéseket a megadott SORRENDEN végezze el. Ha a szerszám nem működik szabályosan, azonnal vegye fel a kapcsolatot a MILWAUKEE ügyfélszolgálatával.

A szerszámot soha ne irányítsa saját magára vagy más személyekre.

1. Távolítsa el az akkut.

FIGYELMEZTETÉS! A szerszámot a szögek behelyezésekor soha ne irányítsa saját magára vagy más személyekre. Ellenkező esetben sérülésveszély áll fenn.

2. Ellenőrizzen minden csavart, csapszeget, anyát és stiftet a szerszámon. A meglazult rögzítő elemeket meg kell húzni.

3. Húzza hátra a szög előlőt a tárban (az utántöltéssjelző deaktiválásához) és a munkadarab-érintkezőt nyomja egy munkadarabhoz. A működtetésnek könnyedén kell végbe mennie.

4. Ha a munkadarab-érintkező felfekszik a munkadarabon, akkor nyomja meg a kioldót. A működtetésnek könnyedén kell végbe mennie.

5. Helyezze be az akkut.

6. Válassza ki az „egyedi működtetés” üzemmódot. Húzza hátra a szög előlőt a tárban (az utántöltéssjelző deaktiválásához) a kioldó megnyomása nélkül, és a munkadarab-érintkezőt nyomja egy munkadarabhoz. A szerszámnak nem szabad elindulnia. Távolítsa el a munkadarab-érintkezőt a munkadarabról, és a szög előlőt húzza vissza a tárban (az utántöltéssjelző deaktiválásához). Tartsa nyomva 5 másodpercig a kioldót. A szerszámnak nem szabad elindulnia. Tartsa nyomva továbbra is a kioldót, és a munkadarab-érintkezőt nyomja a munkadarabhoz. A szerszámnak nem szabad elindulnia. A kioldó működtetése nélkül húzza hátra a szög előlőt a tárban (az utántöltéssjelző deaktiválásához), és a munkadarab-érintkezőt nyomja egy munkadarabhoz. Nyomja meg a kioldót. A szerszámnak el kell indulnia. Engedje el a kioldót. A beütőszegnek felfelé kell mozognia.

7. Válassza ki az „érintéses működtetés” üzemmódot. Anélkül, hogy hozzáérne a munkadarabhoz, húzza hátra a szög előlőt a tárban (az utántöltéssjelző deaktiválásához), és nyomja meg a kioldót. A szerszámnak nem szabad elindulnia. Tartsa nyomva továbbra is a kioldót, és a munkadarab-érintkezőt nyomja egy munkadarabhoz. A szerszámnak el kell indulnia.

8. E vizsgálatok sikeres elvégzését követően a szerszám használatra kész. Válassza ki a kívánt üzemmódot, és helyezze be a szalagszeget.

9. Állítsa be a belövési mélységet a „Belövési mélység beállítása” szakasz szerint, és kövesse az ábrákat.

10. Az összes vizsgálat befejezését követően a készülék üzemlése. Végezze el e vizsgálatokat naponta a szerszám használata előtt, ill. mindig akkor, ha a készülék leesett, súlyos ütést érte azt, vagy ráléptek, ill. ha a szögek beszorultak stb.

KARBANTARTÁS

A készülék szellőzőnyílásait mindig tisztán kell tartani.

Csak Milwaukee tartozékokat és Milwaukee pótkatrészeket szabad használni. Az olyan elemeket, melyek cseréje nincs ismertetve, cseréltesse ki Milwaukee szervizzel (lásd Garancia/Ügyfélszolgálat címei kiadványt).

Igény esetén a készülékről robbantott rajz kérhető a géptípus és a teljesítménycímként található hatjegyű szám megadásával az Ön vevőszolgálatánál, vagy közvetlenül a Techtron Industries GmbH-től a Max-Eyth-Straße 10, 71364 Winnenden, Németország címen.

SZIMBÓLUMOK



FIGYELEM! FIGYELMEZTETÉS! VESZÉLY!



Karbantartás, javítás, tisztítás, stb. előtt az akkumulátort ki kell venni a készülékből.



Kérjük alaposan olvassa el a tájékoztatót mielőtt a gépet használja.



Munkavégzés közben ajánlatos védőszemüveget viselni.



Hordjon védőkesztyűt!



Hallásvédő eszköz használata ajánlott!



Az elektromos eszközöket nem szabad a háztartási hulladékkal együtt ártalmatlanítani. Az elektromos és elektronikus eszközöket szelektíven kell gyűjteni, és azokat környezetbarát ártalmatlanítás céljából hulladékhasznosító üzemben kell leadni. A helyi hatóságoknál vagy szakkereskedőjénél tájékozódjon a hulladékudvarokról és gyűjtőhelyekről.



CE-jelölés



Ukrán nemzeti megfelelőségi jelölés



Eurázsiai megfelelőségi jelzés.

TEHETSÉGI ADATOK

Proizvodna številka	M18 CN16GA	M18 CN18GS
.....	4567 94 014568 22 01
.....	000001-999999000001-999999
Kot kartuše	20°	0°
Vrsta pritrčila; Tapetniški žebelj		
Premier	1,6 mm	1,2 mm
Dolžina	32/63 mm	16/54 mm
Kapaciteta kartuše (število žebeljev)	110	110
Stopnja Cycle	900 /h	900 /h
Napetost izmenljivega akumulatorja	18 V	18 V
Teža po EPTA-proceduri 01/2003	3,3 kg	3,08 kg

Informacije o hrupnosti/vibracijah

Vrednosti merjenja ugotovljene ustrežno z EN 60 745. Raven hrupnosti naprave ovrednotena z A, znaša tipično:

Nivo zvočnega tlaka (Nevomost K=3dB(A))	84,4 dB (A)	82,3 dB (A)
Višina zvočnega tlaka (Nevomost K=3dB(A))	95,4 dB (A)	93,3 dB (A)

Nosite zaščito za sluh!

Skupna vibracijska vrednost (Vektorska vsota treh smeri) določena ustrežno EN 60745.

Vibracijska vrednost emisij a _v	2,82 m/s ²	1,78 m/s ²
Nevomost K=	1,5 m/s ²	1,5 m/s ²

OPOZORILO!

V teh navodilih navedena raven tresljajev je bila izmerjena po EN60745 normiranem merilnem postopku in lahko služi medsebojni primerjavi električnih orodij. Prav tako je primeren za predhodno oceno obremenitve s tresljaji.

Navedena raven tresljajev navaja najpomembnejše vrste rabe električnega orodja. Kadar se električno orodje uporablja za drugačne namene, z odstopajočimi orodji ali pa z nezadostnim vzdrževanjem, lahko raven tresljajev tudi odstopa. Le to lahko čez celoten delovni čas znatno zviša obremenitev s tresenjem.

Za natančno oceno obremenitve s tresljaji naj bi se upošteval tudi čas v katerem je naprava izklopljena ali sicer teče, vendar dejansko ni v rabi. Le to lahko obremenitev s tresljaji čez celoten delovni čas znatno zmanjša.

Za zaščito upravljalca pred učinkom tresljajev uvedite dodatne zaščitne ukrepe npr.: Vzdrževanje električnega orodja in orodja, delo s toplimi rokami, organizacija delovnih potekov.

OPAZORILO! Preberite vsa varnostna opozorila in navodila.

Napake zaradi neupoštevanja spodaj navedenih opozoril in napotil lahko povzročijo električni udar, požar in/ali težke telesne poškodbe.

Vsa opozorila in napotila shranite, ker jih boste v prihodnje še potrebovali.

SPECIALNI VARNOSTNI NAPOTKI AKUMULATORSKI ZABIJALNIK

Vedno predpostavite, da orodje vsebuje pritrčila. Nepravilna uporaba pištole za žebelje lahko povzroči nepričakovano sproženje in poškodbe.

Ne usmerjajte orodja vase ali v katero koli drugo osebo. Nepričakovano sproženje pritrčila lahko povzroči poškodbo.

Ne aktivirajte orodja, dokler ga čvrsto ne prislonite ob obdelovanec. Če orodje ni v stiku z obdelovancem, se lahko pritrčilo odbije proč od njega.

Če se pritrčilo zatakne v orodju, odklopite orodje iz vira napajanja. Če je pištola med odstranjevanjem zagodenega pritrčila vklopljena, se lahko nenamerno sproži.

Pri odstranjevanju zagodenega pritrčila bodite izjemno previdni. Mehанизem je morda pod tlakom, zaradi česar se lahko medtem, ko poskušate sprostiti zagodenje, pritrčilo nenadno sproži.

Ne uporabljajte pištole za pritrjevanje električnih kablov. Ni namenjeno za pritrjevanje električnih kablov, saj lahko poškoduje njihovo izolacijo in povzroči električni udar ali požar.

Nosite zaščito za sluh. Razvijanje hrupa lahko povzroči izgubo sluha.

Napravo držite za izolirane prijemalne površine, zlasti pri opravlilih, pri katerih bi lahko zadeli prikrito napeljavo. Žebelji, ki zadenejo napeljavo pod tokom, prenašajo tok na kovinske dele orodja, kar za uporabnika lahko privede do električnega udara.

Zmeraj nosite zaščitna očala s stranskim ščitom. Normalna očala imajo zgolj na udarce odporna stekla. Ne veljajo za zaščitna očala. Upoštevanje teh navodil zmanjšuje tveganje poškodb.

Zaščitna očala ščitijo tako od SPREDAJ, kakor tudi od STRANI pred naokoli letečimi delci. Pri pripravi, upravljanju in vzdrževanju orodja ZMERAJ nosite zaščitna očala. Zaščitna očala so potrebna za zaščito pred nečistočami in žebelji, ki lahko povzročijo težke poškodbe oči.

Pred prilagajanjem globine vrtnja vedno odstranite akumulator. Obroč za prilagajanje je zasnovan za vrtnje, zato ga ne vlecite. Med prilagajanjem globine ne pritiskajte sprožilca. Pred prilagajanjem globine vrtnja vedno izberite zaporedni način delovanja.

Med prilagajanjem globine ne usmerjajte orodja vase ali v katero koli drugo osebo.

NADALJNA VARNOSTNA IN DELOVNA OPOZORILA

Zavedajte se, da lahko z nepravilno ali napačno uporabo orodja ogrozite sebe in ljudi v okolici.

Orodje je namenjeno uporabi z eno roko. Izdelek lahko držite samo za upravljalni ročaj. Pazite, da z drugo dlanjo ne posegате v delovno območje ali izdelek. Pazite, da z glavo ali drugimi deli telesa ne prihajate blizu izdelka, medtem ko zabijate žebelje, da se izognete resnim telesnim poškodbam.

Vedno se pripravite, da se kontaktna površina obdelovanca popolnoma stika z materialom, na katerega ga boste zabili. Če boste kontaktno površino obdelovanca le delno pritrčili na material, na katerega ga boste zabijali, se lahko zgodi, da boste z žebeljem popolnoma zgrešili material; to lahko vodi do resne telesne poškodbe.

Ne zabijajte žebeljev ob robu materiala. Obdelovanec se lahko razcepi in povzroči odboj žebelja ter hude poškodbe.

Upošteвайте, da se bo žebelj morda usmeril po vzorcu oz. letnicah lesa, zaradi česar lahko nepričakovano prebije stranico delovnega materiala oz. spremeni smer in povzroči poškodbo.

Po potrebi obdelovanec vpnite v primež, da si ne poškodujete rok oz. drugih delov telesa. Pripravite se, da je material, na katerega boste zabijali, ustrežno pritrjen, preden nanj pritisnete kontaktno površino obdelovanca. Pri zabijanju žebelja se lahko material nepričakovano prestavi. Pri delu v utesnjenih območjih ne približujte obraza in drugih delov telesa zadnjemu delu

oročja. Nastavitev globine zabijanja lahko povzroči udarec v telo, še posebej pri zabijanju v trde ali goste materiale.

Ob normalni uporabi bo orodje odsunilo takoj po zabijanju pritrdila. Ne poskušajte preprečiti odsuna tako, da bi pistolo pritiskali ob obdelovanec. Omejevanje odsuna lahko povzroči sproženje dodatnega pritrdila iz pistole. Dobro držite ročaj, pustite, da orodje opravi delo, proste roke pa nikoli ne polagajte na vrh orodja ali v bližino izpuha. Če tega opozorila ne upoštevate, lahko pride do hudih osebnih poškodb.

Ne zabijajte pritrdil na druga pritrdila in ne držite orodja pod prevelikim kotom, sicer se lahko pritrdilo odbije in povzroči poškodbe.

Pred uporabo izdelka vedno preglejte delovno območje za skrito električno, plinsko, vodovodno ali podobno napeljavo.

Po uporabi izdelka v načinu aktivacije na dotik preklopite nazaj v popolnoma zaporedni način.

Zabijalno globino žeblija lahko prilagodite preko zahtevane globline. Priporočamo, da zabijalno globino žeblija preverite na poskusnem obdelovancu, da lahko določite in prilagodite, če bi bilo potrebno, tudi globino za namestitve.

V to orodje lahko vstavite samo pritrdila, ki ustrezajo opisu v tabeli s specifikacijami izdelka. Uporaba neustreznih potrdil lahko povzroči zagozdenje ali druge okvare.

Načina sprožitev ob stiku ne izbirajte, kadar delate na gradbenem odru, lestvi ali površinah, kjer boste morali menjavati svoj položaj. Če imate orodje v položaju sprožitev v stiku, lahko med gibanjem nehote sprožite žebelj ob nenamernem stiku z obdelovancem. Pri menjavanju položaja izberite sprožitev v polnem zaporedju ali deaktivirajte izdelek tako, da odstranite baterije. Tako boste zmanjšali možnost poškodb pri sebi in drugih.

Izrabljenih izmenljivih akumulatorjev ne mečite v ogenj ali v gospodinjinske odpadke. Milwaukee nudi okolju prijazno odlaganje starih izmenljivih akumulatorjev; prosimo povprašajte vašega strokovnega trgovca.

Izmenljivih akumulatorjev ne hranite skupaj s kovinskimi predmeti (nevarnost kratkega stika).

V odprtino za nameščanje izmenljivih akumulatorjev na polnilnih aparatih ne smejo zaiti nikarkršni kovinski deli (nevarnost kratkega stika).

Izmenljive akumulatorje sistema 18 V polnite samo s polnilnimi aparati sistema 18 V. Ne polnite nobenih akumulatorjev iz drugih sistemov.

Izmenljivih akumulatorjev in polnilnih aparatov ne odpirajte in jih hranite samo v suhih prostorih. Zaščitite jih pred mokroto.

Pod ekstremno obremenitvijo ali ob ekstremni temperaturi iz poškodovanega izmenljivega akumulatorja lahko izteka akumulatorska tekočina. Po stiku z akumulatorsko tekočino prizadeto mesto takoj izperite z vodo in milom. Po stiku z očmi takoj najmanj 10 minut dolgo temeljito izpirajte in nemudoma obiščite zdravnika.

UPORABA V SKLADU Z NAMEDNOSTJO

Zabijalnik žeblijev je namenjen za zabijanje žeblijev v les ali v podobne mehke materiale iz magazina, ki vsebuje niz ustreznih žeblijev. Žebliji, ki jih lahko varno vstavite v magazin izdelka, so opisani v specifični kacijski tabeli tega priročnika. Ne uporabljajte druge vrste žeblijev za zabijanje z zabijalnikom. Ne upravljajte z orodjem v načinu sprožitev ob stiku, kadar delate na gradbenem odru, lestvi ali drugi površini, kjer se zahteva menjavanje položaja. V takih primerih uporabljajte le način polno zaporedje. Zabijalnika ne uporabljajte za pritrjevanje električnih kablov.

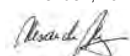
Ta naprava se sme uporabiti samo v skladu z namednostjo uporabiti samo za navede namene.

CE-IZJAVA O KONFORMNOSTI

V lastni odgovornosti izjavljamo, da se pod "Tehnični podatki" opisan proizvod ujema z vsemi relevantnimi predpisi smernice 2011/65/EU (RoHS), 2014/30/EU, 2006/42/ES in s sledječimi harmoniziranimi normativnimi dokumenti:

EN 60745-1:2009+A11:2010,
EN 60745-2-16:2010
EN 55014-1:2006+A1:2009+A2:2011
EN 55014-2:2015
EN50581:2012

Winnenden, 2016-03-29



Alexander Krug
Managing Director



Pooblaščen za izdelavo spisov tehnične dokumentacije.

Techtronic Industries GmbH
Max-Eyth-Straße 10
71364 Winnenden
Germany

AKUMULATORJI

Izmenljive akumulatorje, ki jih daljši čas niste uporabljali, pred uporabo naknadno napolnite.

Temperatura nad 50°C zmanjšuje zmogljivost izmenljivega akumulatorja. Izogibajte se daljšemu segrevanju zaradi sončnih žarkov ali grelja.

Pazite, da ostanejo priključni kontakti na polnilnem aparatu in izmenljivem akumulatorju čisti.

za optimalno življenjsko dobo je potrebno akumulatorje po uporabi do konca napolniti.

Za čim daljšo življenjsko dobo naj se akumulatorji po napolnitvi vzamejo ven iz naprave za polnjenje.

Pri skladiščenju akumulatorjev dalj kot 30 dni:

Akumulator skladiščiti pri 27°C in na suhem.
Akumulator skladiščiti pri 30%-50% stanja polnjenja.
Akumulator spet napolniti vsakih 6 mesecev.

TRANSPORT LITIJ-IONSkih AKUMULATORJEV

Litij-ionski akumulatorji so potrjeni zakonskim določbam transporta nevarnih snovi.

Transport teh akumulatorjev se mora izvajati upoštevajoč lokalne, nacionalne in mednarodne predpise in določbe.

- Potrošniki lahko te akumulatorje še nadalje transportirajo po cesti.
- Komercialni transport litij-ionskih akumulatorjev s strani špediterskih podjetij je potrjen določbam transporta nevarnih snovi. Priprava odpreme in transporta se lahko vrši izključno s strani ustrezno izšolanih oseb. Celoten proces je potrebno strokovno spremljati.

Pri transportu akumulatorjev je potrebno upoštevati sledeče točke:

- V izogib kratkim stikom zagotovite, da bodo kontakti zaščiteni in izolirani.
- Bodite pozorni na to, da paket akumulatorja v notranjosti embalaže ne bo mogel zdrsniti.
- Poškodovanih ali iztekajočih akumulatorjev ni dovoljeno transportirati.

Za nadaljnja navodila se obrnite na vaše špeditersko podjetje.

UPORABA

Ta akumulatorski zabijalnik se ponaša z dvema obratovalnima načinoma (glej prikaze):

Posamična aktivacija:
Žebelj se zabije vsled uporabe sprožilca.

Kontaktna aktivacija:
Držite sprožilec pritisnjen, da se žebelj v stiku s surovcem avtomatsko zabije.

Prikazovalnik polnitve

Ko je magacin skoraj prazen (vsebuje samo še 4-5 žeblijev), se delovni stik pod normalnim pritiskom več ne sproža in ni več podajanja žeblijev. Za nadaljnje delo napolnite magacin.

Nastavitev globine zabijanja (glej prikaze)

Preverite kaj se nahaja za surovcem. Žebelj lahko pri zabijanju preide surovce in pri tem resno poškoduje druge osebe. Po potrebi zmanjšajte globino zabijanja, da preprečite preboj žeblija skozi surovce.

POTREBEN DNEVNI PREIZKUS

⚠ OPOZORILO: za minimaliziranje tveganja poškodb zase in za druge, pred začetkom dela dnevno izvedite sledeč preizkus – pred vsem, kadar je orodje padlo na tla, je utrpelo močan sunek ali je bilo pohojeno. Izvedite sledeče preizkuse v navedenem VRSTNEM REDU. Kadar orodje ne deluje pravilno stopite takoj v stik z MILWAUKEE-servisno službo.

Orodje zmeraj usmerjajte stran od sebe in drugih oseb.

- Odstranite akumulator.
OPOZORILO! Pri vstavljanju žeblijev orodje zmeraj usmerite stran od sebe in drugih oseb. V nasprotnem primeru obstaja nevarnost poškodb.
- Preglejte vse vijake, čepe, matice in zatiče orodja. Zrahljane pritrdilne elemente je potrebno pritrditi.
- Potisk žeblijev potegnite nazaj v magacin (za deaktivacijo prikaza polnitve) in pritisnite delovni stik ob surovce. Sprožitev se mora izvesti tekoče.
- Kadar je delovni stik na surovcu, sprožite sprožilec. Sprožitev se mora izvesti tekoče.
- Vstavite akumulator.
- Izberite obratovalni način "Posamična sprožitev". Potegnite potisk žeblijev nazaj v magacin (za deaktivacijo prikaza polnitve) ne da bi sprožili sprožilec in pritisnite delovni stik ob surovce. Orodje se ne sme zagnati. Delovni stik odmaknite od surovca in potisk žeblijev potegnite nazaj v magacin (za deaktivacijo prikaza polnitve). Sprožilec nadalje držite pritisnjen in delovni stik pritisnite ob surovce. Orodje se ne sme zagnati. Ne da bi uporabili sprožilec, potegnite potisk žeblijev nazaj v magacin (za deaktivacijo prikaza polnitve) in delovni stik pritisnite ob surovce. Sprožite sprožilec. Orodje se mora zagnati. Izpustite sprožilec. Zabijalni čep se mora premakniti navzgor.
- Izberite obratovalni način "Kontaktna aktivacija". Brez stika s surovcem potegnite potisk žeblijev nazaj v magacin (za deaktivacijo prikaza polnitve) in sprožite sprožilec. Orodje se ne sme zagnati. Sprožilec še naprej držite pritisnjen in delovni stik pritisnite ob surovce. Orodje se mora zagnati.
- Po uspešni izvedbi vseh teh preizkusov je orodje pripravljeno na uporabo. Izberite zelen obratovalni način in vstavite trak z žebliji.
- Nastavite globino zabijanja ustrezno odlomku "Nastavitev globine zabijanja" in upoštevajte prikaze.
- Po zaključku vseh preizkusov je naprava pripravljena za obratovanje. Te preizkuse izvajajte dnevno pred uporabo orodja oz. zmeraj kadar je naprava padla na tla, utrpela sunek, je bila pohojena, se žebliji zatikajo, itn.

VZDRŽEVANJE

Pazite na to, da so prezračevalne reže stroja vedno čiste.

Uporabljajte samo Milwaukee pribor in Milwaukee nadomestne dele. Poskrbite, da sestavne dele, katerih zamenjava ni opisana, zamenjajo v Milwaukee servisni službi (upoštevajte brošuro Garancija aslovi servisnih služb).

Po potrebi je mogoče pri vašem servisnem mestu ali neposredno pri Techtronic Industries GmbH, Max-Eyth-Straße 10, 71364 Winnenden, Germany, naročiti eksplozijsko risbo naprave ob navedbi tipa stroja in na tablici navedene šestmestne številke.

SIMBOLI



POZOR! OPOZORILO! NEVARNO!



Pred vsemi deli na stroji odstranite izmenljivi akumulator.



Prosimo, da pred uporabo pozorno preberete to navodilo za uporabo.



Pri delu s strojem vedno nosite zaščitna očala.



Nositi zaščitne rokavice



Nosite zaščito za sluh!



Električnih naprav ni dovoljeno odstranjevati skupaj z gospodinjinskimi odpadki. Električne in elektronske naprave je potrebno zbirati ločeno in za okolju prijazno odstranitev, oddati podjetju za reciklažo. Pri krajevnem uradu ali vašem strokovnem prodajalcu se pozanimajte glede reciklažnih dvorišč in zbirnih mest.



CE-znak



Nacionalna oznaka skladnosti Ukrajina



EurAsian oznaka o skladnosti.

TEHNIČKI PODACI	BATERIJSKI PRIBIJAČ	M18 CN16GA	M18 CN18GS
Broj proizvodnje.....		4567 94 01.....	4568 22 01
		...000001-999999	...000001-999999
Kut spremnika.....		20 °	0 °
Vrsta pričvršćivača Čavli			
Promjer.....		1,6 mm	1,2 mm
Duljina.....		32/63 mm	16/54 mm
Kapacitet spremnika (broj čavala).....		110	110
Stopa ciklusa.....		900/h	900/h
Napon baterije za zamjenu.....		18 V	18 V
Težina po EPTA-proceduri 01/2003.....		3,3 kg	3,08 kg

Informacije o buci/vibracijama

Mjerne vrijednosti utvrđene odgovarajuće EN 60745.
A-ocijenjeni nivo buke aparata iznosi tipično:

Nivo pritiska zvuka (Nesigurnost K=3dB(A)).....	84,4 dB (A)	82,3 dB (A)
Nivo učinka zvuka (Nesigurnost K=3dB(A)).....	95,4 dB (A)	93,3 dB (A)

Nositi zaštitu sluha!

Ukupne vrijednosti vibracije (Vektor suma tri smjera) su odmjerene odgovarajuće EN 60745.

Vrijednost emisije vibracije a_w	2,82 m/s ²	1,78 m/s ²
Nesigurnost K=.....	1,5 m/s ²	1,5 m/s ²

UPOZORENJE!

Ova u ovim uputama navedena razina titranja je bila izmjerena odgovarajuće jednom u EN 60745 normiranom mjernom postupku i može se upotrijebiti za usporedbu električnog alata međusobno. Ona je prikladna i za privremenu procjenu titrajnog opterećenja.

Navedena razina titranja reprezentira glavne primjene električnog alata. Ukoliko se električni alat upotrebljava u druge svrhe sa odstupajućim primijenjenim alatima ili nedovoljnim održavanjem, onda razina titranja može odstupati. To može titrajno opterećenje kroz cijeli period rada bitno povisiti.

Za točnu procjenu titrajnog opterećenja se moraju uzeti u obzir i vremena u kojima je uređaj isključen ili u kojima doduše radi, ali nije i stvarno u upotrebi. To može titrajno opterećenje bitno smanjiti za vrijeme cijelog radnog perioda.

Utvrđite dodatne sigurnosne mjere za zaštitu poslužioca protiv djelovanja titranja kao npr.: Održavanje električnih alata i upotrebljenih alata, održavanje topline ruku, organizacija i radne postupke.

UPOZORENJE! Pročitajte molimo sve sigurnosna upozorenja i upute. Ako se ne bi poštivala napomene o sigurnosti i upute to bi moglo uzrokovati strujni udar, požar i/ili teške ozljede. Sačuvajte sve napomene o sigurnosti i upute za buduću primjenu.

SPECIJALNE SIGURNOSNE UPUTE BATERIJSKI PRIBIJAČ

Uvijek pretpostavite da alat sadrži učvršne elemente.

Nepažljivo rukovanje alatom može rezultirati neočekivanim ispaljivanjem učvršnih elemenata i osobnih ozljeda.

Nemojte usmjeravati alat prema sebi ili bilo kome drugome pored vas. Neočekivano okidanje će isprazniti učvršne elemente uzrokujući ozljede.

Nemojte aktivirati alat osim ako alat nije čvrsto postavljen na izradak. Ako alat nije u kontaktu s izradkom, učvršni element se može odbiti dalje od cilja.

Odspojite alat iz izvora za napajanje kada učvršni element zaglavi alat. Kada uklanjate zaglavljivi učvršni element, uvodnik čavala može se slučajno aktivirati ako se povuče.

Budite oprezni kada pomičete zaglavljivi učvršni element. Mehanizam može biti pod tlakom i alat se može prisilno isprazniti tijekom pokušaja odglavlivanja.

Nemojte koristiti ovaj alat za pričvršćivanje električnih kabela.

Nije namijenjen za instalaciju električnih kabela i može oštetiti izolaciju te tako uzrokovati strujni udar ili opasnost od požara.

Nosite zaštitu za sluh. Djelovanje buke može dovesti do gubitka sluha.

Držite uređaj na izoliranim površinama drška, prije svega kod radova kod kojih mogu biti pogođeni skriveni vodovi. Čavli koji nailaze na strujovodne vodove prenose struju na metalne dijelove alata što može dovesti do strujnog udara za poslužioca.

Nosite uvijek zaštitne naočale sa postraničnom zaštitom. Normalne naočale imaju samo stakla otporna na udarce. One ne važe kao zaštitne naočale. Poštivanje ovih pravila smanjuje rizik od povreda.

Zaštitne naočale štiti kako SPRIJEDA tako i sa STRANE letećih čestica. Nosite kod opremanja, posluživanja i održavanja alata UVIJEK zaštitne naočale. Zaštitne naočale su potrebne za zaštitu od prljavštine i čavala koji mogu prouzročiti teške povrede očiju.

Uvijek uklonite bateriju prije podešavanja dubine uvodnog kotačića. Nemojte povlačiti unatrag na kotačiću za podešavanje, kotačić je dizajniran za okretanje.

Nemojte pritiskati sklopku dok podešavate dubinu uvodnog kotačića.

Prije podešavanja dubine uvođenja uvijek odaberite način rada uzastopno.

Nemojte usmjeravati alat prema sebi ili bilo kome drugome pored vas prilikom podešavanja dubine uvođenja.

OSTALE SIGURNOSNE I RADNE UPUTE

Uvijek imajte na umu da pogrešno i nepravilno rukovanje s ovim alatom može dovesti do vaših i ozljeda drugih.

Alat je namijenjen za korištenje s jednom rukom. Proizvod se smije držati samo za ruku. Držite drugu ruku dalje od radnog područja i proizvoda. Kako biste izbjegli ozbiljne osobne ozljede, nemojte postavljati glavu ili druge dijelove tijela pored proizvoda dok uvodite čavle.

Uvijek osigurajte da je kontakt izratka potpuno pozicioniran iznad materijala koji se pričvršćuje. Pozicioniranje kontakta izratka samo djelomično iznad materijala koji se pričvršćuje može uzrokovati da čavao potpuno promaši izradak i rezultira ozbiljnim osobnim ozljedama.

Nemojte uvoditi čavao pored ruba materijala. Izradak se može razdvojiti uzrokujući odbitak čavla, ozljeđujući vas ili pomagачa. Imajte na umu da čavao može slijediti teksturu drveta, uzrokujući da neočekivano probije na strani radnog materijala ili se odbije, s mogućnošću da dođe do ozljede.

Držite izradak sa sponicama kad je to potrebno kako biste ruke i tijelo držali podalje od mogućih ozljeda. Provjerite je li materijal koji

se pričvršćuje pravilno pričvršćeno izratkom na materijal. Uvođenje čavla može prouzročiti da se materijal neočekivano pomakne. Držite lice i dijelove tijela dalje od stražnjeg dijela vrha poklopca alata prilikom rada u ograničenim područjima. Iznenađno povlačenje može dovesti do udara u tijelo, posebice kad se ukucava u tvrdi i gusti materijal.

Tijekom normalnog korištenja, alat se odmah povraća nakon uvođenja učvršnog elementa. Nemojte pokušavati potezati učvršni element držeći alat prema izratku. Ograničenje povlačenja može rezultirati da drugi učvršni element bude uveden iz alata. Držite ruku čvrsto, pustite alat da radi i ne postavljajte drugu ruku na vrh alata ili pored izlaza. Nepoštivanje ovog upozorenja može dovesti do ozbiljnih osobnih ozljeda.

Nemojte uvoditi učvršne elemente na vrh drugih učvršnih elemenata ili s alatom pod bilo kojim kutom budući da to može uzrokovati odbijanje učvršnih elemenata što može uzrokovati ozljede.

Uvijek provjerite područje rada za skrivene žice, vodove plina, vodovod idr., prije korištenja proizvoda na takvom radnom području.

Nakon korištenja proizvoda u načinu rada aktivacije kontaktom, prebacite ga na uzastopni način rada.

Uvodna dubina čavla može se podesiti nakon potrebne dubine. savjetujemo vam da provjerite dubinu uvođenja čavla na izratku kako biste odredili potrebnu dubinu za primjenu.

Samo učvršni elementi koji odgovaraju opisu u tablici specifikaciji proizvoda mogu se koristiti s ovim alatom. Korištenje nepravilnih učvršnih elemenata može dovesti do zaglavljivanja ili drugih kvarova.

Nemojte odabrati mod pokretanja dok radite na skeli, ljestvama ili drugim platformama, gdje trebate promijeniti položaj tijela. Možete nehotice ispaliti čavao nenamjerno aktiviranjem izratka dok se krećete okolo. Kada mijenjate položaje, odaberite sekvencijalnu aktivaciju ili isključite potpuno proizvod uklanjanjem baterije. Ovo će smanjiti mogućnost ozljeda vas i ostalih.

Istrošene baterije za zamjenu ne baciti u vatru ili u kućno smeće. Milwaukeee nudi mogućnost uklanjanja starijih baterija odgovarajuće okolini. Milwaukeee nudi mogućnost uklanjanja starih baterija odgovarajuće okolini; upitajte molimo Vašeg stručnog trgovca.

Baterije za zamjenu ne čuvati skupa sa metalnim predmetima (opasnost od kratkog spoja).

U prostor za punjenje baterija u uređaju za punjenje ne smiju dospijati metalni dijelovi (opasnost od kratkog spoja).

Baterije sistema 18 V puniti samo sa uređajem za punjenje sistema 18 V. Ne puniti baterije iz drugih sistema.

Baterije za zamjenu i uređaje za punjenje ne otvarati i čuvati ih samo u suhim prostorijama. Čuvati protiv vlage.

Pod ekstremnim opterećenjem ili ekstremne temperature može iz oštećenih baterija iscuriti baterijska tekućina. Kod dodira sa baterijskom tekućinom odmah isprati sa vodom i sapunom. Kod kontakta sa očima odmah najmanje 10 minuta temeljno ispirati i odmah potražiti liječnika.

PROPISNA UPOTREBA

Čekić je namijenjen za uvođenje čavala u drvo ili slične materijale iz spremnika koji sadrži traku odgovarajućih čavala. Čacli koji se sigurno mogu umetnuti u spremnik proizvoda opisani su u tablici specifi kacija proizvoda u ovom priručniku. Nemojte koristiti nikakve druge čavle ili čekić s čavlima. Nemojte raditi u modu pokretanja dok radite na skeli, ljestvama ili drugim platformama, gdje je potrebna promjena radnog položaja. U tom slučaju koristite samo sekvencijalni način rada. Čekić se ne smije koristiti za učvršćivanje električnih kabela.

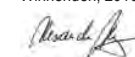
Ovaj aparat se smije upotrijebiti samo u određene svrhe kao što je navedeno.

CE-IZJAVA KONFORMNOSTI

Izjavljujemo na osobnu odgovornost, da je proizvod opisan pod "tehnički podaci", sukladan sa svim relevantnim propisima smjernice 2011/65/EU (RoHS), 2014/30/EU, 2006/42/EC i sa slijedećim harmoniziranim normativnim dokumentima:

EN 60745-1: 2009+A11:2010,
EN 60745-2-16:2010
EN 55014-1:2006+A1:2009+A2:2011
EN 55014-2:2015
EN50581:2012

Winnenden, 2016-03-29



Alexander Krug
Managing Director



Ovlašten za formiranje tehničke dokumentacije.

Technronic Industries GmbH
Max-Eyth-Straße 10
71364 Winnenden
Germany

BATERIJE

Baterije koje duže vremena nisu korištene, prije upotrebe napuniti.

Temperatura od preko 50°C smanjuje učinak baterija. Duže zagrijavanje od strane sunca ili grijanja izbjeci.

Priključne kontakte na uređaju za punjenje i baterijama držati čistima.

Za optimalni vijek trajanja se akumulatori poslije upotrebe moraju sasvim napuniti.

Za što moguće duži vijek trajanja, akumulatori se nakon punjenja moraju odstraniti iz punjača.

Kod skladištenja akumulatora duže od 30 dana: Akumulator skladištiti na suhom kod ca. 27°C. Akumulator skladištiti kod ca. 30%-50% stanja punjenja. Akumulator ponovno napuniti svakih 6 mjeseci.

TRANSPORT LITIJSKIH IONSKIH BATERIJA

Litijske-ionske baterije spadaju pod zakonske odredbe u svezi transporta opasne robe.

Prijevoz ovih baterija mora uslijediti uz poštivanje lokalnih, nacionalnih i internacionalnih propisa i odredaba.

- Korisnici mogu bez ustručavanja ove baterije transportirati po cestama.
- Komercijalni transport litijsko-ionskih baterija od strane transportnih poduzeća spada pod odredbe o transportu opasne robe. Otpremničke priprave i transport smiju izvoditi isključivo odgovarajuće školovane osobe. Kompletni proces se mora pratiti na stručan način.

Kod transporta baterija se moraju poštivati slijedeće točke:

- Uvjerite se da su kontakti zaštićeni i izolirani kako bi se izbjegli kratki spojevi.
- Pazite na to, da blok baterija unutar pakiranja ne može proklizavati.
- Oštećene ili iscurjele baterije se ne smiju transportirati.

U svezi ostalih uputa obratite se vašem prijevoznom poduzeću.

RUKOVANJE

Ovaj akumulatorski pribijač raspolaže s dvije vrste pogona (vidi u svezi toga i slike):

Pojedinačno aktiviranje: Čavao se aktiviranjem okidača zabija.

Aktiviranje kontaktom: Okidač držati pritisnutim kako bi se čavako kod kontakta sa izradkom automatski zabio.

Prikaz nadopunjavanja
Kada je magazin skoro prazan (sadrži samo još 4–5 čavla), radni kontakt pod normalnim tlakom neće biti aktiviran i nije bio zatjeran niti jedan čavao. Napunite magazin da bi mogli dalje raditi.

Podešavanja dubine zabijanja (vidi slike)
Provjerite što se nalazi iza izratka. Čavao može kod zabijanja probiti izradak i kod toga ozbiljno povrijediti druge osobe.

potrebi smanjite dubinu zabijanja da bi sprječili približanje čavla kroz izradak.

POTREBNA JE SVAKODNEVNA PROVJERA

⚠️ POZOR: Zbog smanjenja rizika od povreda za vas i druge osobe sprovedite prije početka rada sljedeću provjeru – prije svega ako je alat pao na pod, zadobio neki jači udarac ili je bio nagažen. Izvedite sljedeće provjere po zadanom REDOSLJEDU. Ako alat na funkcionira pravilno stupite odmah u kontakt s MILWAUKEE-servisom.

Alat nikada ne usmjeravati prema sebi ili prema drugim osobama.

1. Odstranite akumulator.

POZOR! Kod umetanja čavala uređaj nikada ne usmjeravati na sebe ili druge osobe. Inače postoji opasnost od povredivanja.

2. Provjerite sve vijke, svornjake, matice i zatike alata. Labavi pričvrtni elementi se moraju pričvrstiti.

3. Povucite pokretanje čavala u magazin nazad (za deaktiviranje prikaza punjenja) i pritisnite radni kontakt prema izratku. Aktiviranje mora uslijediti s lakoćom.

4. Kada radni kontakt naliježe na izratku, aktivirajte okidač. Aktiviranje mora uslijediti s lakoćom.

5. Umetnite akumulator.

6. Izaberite pogonsku vrstu "pojedinačno aktiviranje". Povucite potiskivanje čavala u magazin nazad (za deaktiviranje prikaza punjenja) bez aktiviranja okidača i pritisnite radni kontakt protiv izratka. Alat ne smije startati. Radni kontakt odmaknuti od izratka i potiskivanje čavala u magazin povući nazad (za deaktiviranje prikaza punjenja). Okidač 5 sekunda držati pritisnutim. Alat ne smije startati. Okidač i dalje držati pritisnutim i radni kontakt pritisnuti prema izratku. Alat ne smije startati. Pokretanje čavala u magazin povući nazad bez aktiviranja okidača (za deaktiviranje prikaza punjenja) i radni kontakt pritisnuti prema izratku. Okidač aktivirati. Alat mora startati. Okidač ispustiti. Udarni svornjak se mora kretati nagore.

7. Izaberite vrstu rada "kontaktno aktiviranje". Bez kontakta jednim izratkom potiskivanje čavala u magazin povući nazad (za deaktiviranje prikaza punjenja) i pritisnuti okidač. Alat ne smije startati. Okidač i dalje držati pritisnutim i radni kontakt pritisnuti prema jednom izratku. Alat mora startati.

8. Poslije uspješnog izvođenja svih ovih provjera alat je spreman za rad. Izaberite poželjnu vrstu rada i umetnite vrpce čavala.

9. Podesite dubinu zabijanja prema odsječku "podešavanje dubine zabijanja" i uzmite u obzir slike.

10. Nakon svršetka svih provjera uređaj je spreman za rad. Provjere sprovoditi svakodnevno prije uporabe alata odn. uvijek ako je uređaj pao na pod, ako je zadobio neki teški udarac, ako je bio nagažen, ako su se čavli zaglavili itd.

ODRŽAVANJE

Proreze za prozračivanje stroja uvijek držati čistima.

Primijeniti samo Milwaukee opremu i Milwaukee rezervne dijelove. Sastavne dijelove, čija zamjena nije opisana, dati zamijeniti kod jedne od Milwaukee servisnih službi (poštivati brošuru Garancija/ Adrese servisa).

Po potrebi se crež pojedinih dijelova aparata uz navođenje podatka o tipu stroja i šestznamenastog broja na pločici snage može zatražiti kod vašeg servisa ili direktno kod Techtronic Industries GmbH, Max-Eyth-Straße 10, 71364 Winnenden, Njemačka.

SIMBOLI



PAŽNJA! UPOZORENIE! OPASNOST!



Prije svih radova na stroju izvaditi bateriju za zamjenu.



Molimo da pažljivo pročitate uputu o upotrebi prije puštanja u rad.



Kod radova na stroju uvijek nositi zaštitne naočale.



Nositi zaštitne rukavice!



Nositi zaštitu sluha!



Električni uređaji se ne smiju zbrinjavati skupa sa kućnim smećem.

Električni uređaji se moraju skupljati odvojeno i predati na zbrinjavanje primjereno okolišu jednom od pogona za iskorišćavanje. Raspitajte se kod mjesnih vlasti ili kod stručnog trgovca u svezi gospodarstva za recikliranje i mjesta skupljanja.



Oznaka-CE



Nacionalni znak konformnosti Ukrajina



EurAsian znak konformnosti.

TEHNIČKI DATI

Izlaides numurs	4567 94 01	4568 22 01
lenķis	000001-999999	000001-999999
Stiprinātāja veids Tapa	20 °	0 °
Diametrs	1,6 mm	1,2 mm
Garums	32/63 mm	16/54 mm
Aptveres jauda (naglu skaits)	110	110
Cikls likme	900/h	900/h
Akumulatora spriegums	18 V	18 V
Svars atbilstoši EPTA -Procedure 01/2003	3,3 kg	3,08 kg

Trokšņu un vibrāciju informācija

Vērtības, kas noteiktas saskaņā ar EN 60 745. A novērtētās aparatūras skaņas līmenis ir:

Trokšņa spiediena līmenis (Nedrošība K=3dB(A))	84,4 dB (A)	82,3 dB (A)
Trokšņa jaudas līmenis (Nedrošība K=3dB(A))	95,4 dB (A)	93,3 dB (A)

Nēsāt trokšņa slāpētāju!

Svārstību kopējā vērtība (Trīs virzienu vektoru summa) tiek noteikta atbilstoši EN 60745.

Svārstību emisijas vērtība a _w	2,82 m/s ²	1,78 m/s ²
Nedrošība K=	1,5 m/s ²	1,5 m/s ²

UZMANĪBU!

Instrukcijā norādītā svārstību robežvērtība ir izmērīta mērījumu procesā, kas veikts atbilstoši standartam EN 60745, un to var izmantot elektroinstrumentu savstarpējai salīdzināšanai. Tā ir piemērota arī svārstību noslogojuma pagaidu izvērtēšanai.

Norādītā svārstību robežvērtība ir reprezentatīva elektroinstrumenta pamata pielietojuma jomām. Tomēr, ja elektroinstrumenti tiek pielietoti citās jomās, papildus izmantojot neatbilstošus elektroinstrumentus vai pēc nepietiekamas tehniskās apkopes, tad svārstību robežvērtība var atšķirties. Tas var ievērojami palielināt svārstību noslogojumu visa darba laikā.

Precīzai svārstību noslogojuma noteikšanai, ir jāņem vērā arī laiks, kad ierīces ir izslēgtas vai arī ir ieslēgtas, tomēr faktiski netiek lietotas. Tas var ievērojami samazināt svārstību noslogojumu visa darba laikā.

Integrējiet papildus drošības pasākumus pret svārstību ietekmi lietotājam, piemēram: elektroinstrumentu un darba instrumentu tehniskā apkope, roku siltuma uzturēšana, darba procesu organizācija.

⚠️ BRĪDINĀJUMS! Izlasiet visus drošības brīdinājumus un instrukcijas. Šeit sniegto drošības noteikumu un norādījumu neievērošana var izraisīt aizdegšanos un būt par cēloni elektriskajam triecienam vai nopietnam savainojumam. **Pēc izlasīšanas uzglabāiet šos noteikumus turpmākai izmantošanai.**

⚠️ SPECIĀLIE DROŠĪBAS NOTEIKUMI AKUMULATORA NAGLOTĀJS

Vienmēr atcerieties, ka instruments satur stiprinātājus. Neuzmanīga rīcība ar naglotāju var izraisīt neparedzētu stiprinātāju traumu vai traumu.

Nevērsiet instrumentu pret sevi vai kādu tuvumā esošo. Neparedzēta palaide var izraisīt stiprinātāja darbību un līdz ar to traumu.

Neaktivizējiet instrumentu, ja tas nav stingri novietots pret detaļu. Ja instruments nesaskaras ar detaļu, stiprinātājs var novirzīties no mērķa.

Ja stiprinātājs iesprūst instrumentā, atvienojiet instrumentu no strāvas avota. Izņemot iesprūdušu stiprinātāju, naglotājs var tikt nejauši aktivizēts, ja tas ir ievilkts.

Izņemot iesprūdušu stiprinātāju, rīkojieties piesardzīgi. Mēģinot likvidēt nosprostojumus, mehānisms var būt zem spiediena un stiprinātājs var tikt izlādēts piespiedu kārtā.

Nelietojiet šo naglotāju elektrības kabeļu stiprināšanai. Tas nav paredzēts elektrokabeļu uzstādīšanai un var sabojāt elektrokabeļu izolāciju, tādējādi izraisot elektrošoka vai aizdegšanās risku.

Nēsājiet ausu aizsargus. Trokšņa iedarbības rezultātā var rasties dzirdes traucējumi.

Ierīci turiet aiz izolētajiem rokturiem, galvenokārt veicot darbus, kuros var tikt aizskarti atklāti vadi. Naglas, kas saskaras ar strāvu vadošajiem vadiem, pārnes strāvu uz darbarīka metāliskajām daļām, kas var izraisīt strāvas sitieni ar ierīci strādājošajai personai.

M18 CN16GA

M18 CN18GS

Strādājot vienmēr nēsājiet aizsargbrilles ar sānu aizsargiem. Parastām brillēm ir tikai nepilnīga aizsardzība. Bet tās nevar aizmantot kā aizsargbrilles. Ievērojot šos noteikumus, Jūs samazināsiet savainošanās risku.

Aizsargbrilles aizsargā acis NO PRIEKŠPUSES, kā arī NO SĀNIEM pret apkārt lidojošām daļiņām. **VIENMĒR nēsājiet aizsargbrilles, veicot ierīces komplektāciju, strādājot ar to vai veicot apkopi.** Aizsargbrilles ir nepieciešamas arī acu aizsardzībai pret netīrumiem un naglām, kas var izraisīt smagus acu bojājumus.

Vienmēr izņemiet akumulatoru pirms piedziņas ritenā dzīļuma regulēšanas. Nevelciet atpakāļ uz regulēšanas riteni, jo ritenis ir paredzēts rotēšanai. Regulējot piedziņas dzīļumu, nespiediet slēdzi. Vienmēr pirms piedziņas dzīļuma regulēšanas izvēlieties pilnas secības darbības režīmu. Regulējot piedziņas dzīļumu, nevērsiet instrumentu pret sevi vai kādu tuvumā esošo.

CITAS DROŠĪBAS UN DARBA INSTRUKCIJAS

Vienmēr uzmanieties, jo nepareiza šī instrumenta lietošana un neatbilstoša apiešanās var izraisīt ievainojumus jums un citiem. Instruments ir paredzēts izmantošanai ar vienu roku. Preci drīkst turēt tikai aiz roktura. Otrai rokai jābūt pa gabalu no darba zonas un preces. Nenovietojiet savu galvu vai citu ķermeņa daļu pie preces, kamēr iedzenat naglas, lai izvairītos no nopietniem savainojumiem.

Vienmēr nodrošiniet, ka apstrādājama materiāls ir pilnībā nostiprināts virs stiprināmā materiāla. Novietojot apstrādājamo materiālu daļēji virs nostiprināmā materiāla, nagla var netrāpīt materiālam un tādējādi radīt nopietnus savainojumus.

Nedzeniet naglas pie materiāla malas. Detaļa var sašķelties, izraisot naglas atlēkšanu un traumu jums vai kolēģim. Apzinieties, ka naglas var sekot koksnes šķiedrai, izraisot negaidītu izvīzīšanos no darba materiāla malas vai noliekšanos un, iespējams, traumu.

Ja nepieciešams, turiet detaļu aiz skavam, lai rokas un ķermeni pasargātu no iespējamām traumām. Pārlicinieties, ka nostiprināmais materiāls ir pareizi nostiprināts pirms piespiežat apstrādājamo materiālu pret to. Naglas dzīšana var radīt materiāla negaidītu pārbīdi. Turiet seju un ķermeņa daļas pa gabalu no rīka vāciņa aiz mugures darbojoties ierobežotās zonās. Pēkšņš atsitēns var izraisīt triecienu uz ķermeni, īpaši naglejot cietā vai blīvā materiālā.

Normālas lietošanas laikā instrumentam pēc stiprinātāja darbības ir tūlītējs atsitēns. Nemēģiniet novērst atsitēnu, turot naglejātāju pret darba vietu. Atsitēna ierobežojums var izraisīt otra stiprinājuma atvēršanu no naglejātāja. Stingri satveriet rokturi, ļaujiet instrumentam veikt darbu un nekad nelieciet otru roku uz instrumenta augšas vai izplūdes tuvumā. Šī brīdinājuma neievērošana var izraisīt nopietnas traumas.

Nevirziet stiprinātāju virs citiem stiprinājumiem vai instrumentu pārāk stāvā leņķī, jo tas var izraisīt stiprinātāju novirzi, kas savukārt var izraisīt traumu.

Vienmēr pirms izstrādājuma izmantošanas darba zonā pārbaudiet, vai tajā nav, piemēram, slēptu vadu, gāzes līniju vai ūdens līniju.

Pēc produkta izmantošanas saskars ar aktivizēšanas režīmu pārslēdziet to atpakaļ uz pilnas secības režīmu.

Naglas dzīšanas dziļumu var pielāgot, kā jums nepieciešams. Ieteicams pārbaudīt naglas dzīšanas dziļumu uz atgriezumā, lai noteiktu dziļumu un pielāgotu, ja nepieciešams.

Ar šo instrumentu var izmantot tikai produkta specifiskāciju tabulā ietvertajam aprakstam atbilstošus stiprinātājus. Nepareizu stiprinātāju izmantošana var izraisīt iesprūšanu vai citas disfunkcijas.

Neizvēlieties kontakta režīmu, darbojoties uz sastatnēm, kāpnēm vai platformām, kurā nepieciešams pārvietoties. Jūs varat izšaut naglu ar netīšu kustību, kamēr kustības, ja izvēlēts šis režīms. Kad maināt pozīcijas, atlasiet pilno secīgo aktivizēšanu vai deaktivizējiet precīzi pilnībā, izņemot akumulatoru. Tas samazinās iespējamus riskus jums un pārējiem.

Izmantotos akumulārus nedrīkst mest ugunī vai parastajos atkritumos. Firma Milwaukee piedāvā iespēju vecos akumulātorus savākt apkārtējo vidi saudzējošā veidā; jautājiet specializētā veikalā.

Akumulātorus nav ieteicams glabāt kopā ar metāla priekšmetiem (iespējams īsslēgums).

Jāuzmanās, lai akumulatoru lādētājā nenokļūtu nekādi metāla priekšmeti (iespējams īsslēgums).

#system# sistēmas akumulātorus lādēt tikai ar 18 V sistēmas lādētājiem. Nedrīkst lādēt citus akumulātorus no citām sistēmām.

Akumulātorus un lādētājus nedrīkst taisīt vaļā un tie jāuzglabā sausās telpās.

Pie ārkārtas slodzes un ārkārtas temperatūrām no bojātā akumulātorā var izteciēt akumulātorā šķidrums. Ja nonākat saskarsmē ar akumulātorā šķidrumu, saskarsmes vieta nekavējoties jānomazgā ar ūdeni un ziepēm. Ja šķidrums nonācis acīs, acis vismaz 10 min. skalojot un nekavējoties konsultējies ar ārstu.

NOTEIKUMIEM ATBILSTOŠS IZMANTOJUMS

Naglejātājs ir paredzēts naglu iedzišanai kokā vai līdzīgā mīkstā materiālā, aptverē ir piemērotas naglas. Šis rokasgrāmatas preces specifi kācijas tabulā ir aprakstīts, kādas naglas var droši ievietot aptverē. Neizmantojiet cita veida naglas vai stiprinājumu ar naglejātāju. Nedarbiniet kontakta režīmu, darbojoties uz sastatnēm, kāpnēm vai cita veida platformas, kurā nepieciešama darba pozīcijas maiņa. Šajā gadījumā izmantojiet tikai secīgo režīmu. Naglotāju nevajadzētu izmantot elektrisko kabelu stiprināšanā.

Šo instrumentu drīkst izmantot tikai saskaņā ar minētajiem lietošanas noteikumiem.

ATBILSTĪBA CE NORMĀM

Mēs apliecinām, ka produkts, kura tehniskie parametri aprakstīti "tehnisko datu lapā", pilnībā atbilst prasībām saskaņā ar direktīvu 2011/65/EU (RoHS), 2014/30/EK, 2006/42/ES un attiecīgajiem harmonizētajiem normatīvajiem dokumentiem:

EN 60745-1: 2009+A11:2010,
EN 60745-2-16:2010
EN 55014-1:2006+A1:2009+A2:2011
EN 55014-2:2015
EN50581:2012

Winnenden, 2016-03-29

Alexander Krug
Managing Director



Pilnvarotais tehniskās dokumentācijas sastādīšanā.

Technronic Industries GmbH
Max-Eyth-Straße 10
71364 Winnenden
Germany

AKUMULĀTORI

Akumulātori, kas ilgāku laiku nav izmantoti, pirms lietošanas jāuzlādē.

Pie temperatūras, kas pārsniedz 50°C, akumulatoru darbība pieņem negatīvu ietekmi. Vajag izvairīties no ilgākas saules un karstuma iedarbības.

Lādētāja un akumulatoru pievienojuma kontakti jāuztur tīri.

Lai baterijas darba ilgums būtu optimāls, pēc iekārtas izmantošanas tā jāuzlādē.

Lai akumulatori kalpotu pēc iespējas ilgāku laiku, tos pēc uzlādes ieteicams atvienot no lādētāj ierīces.

Akumulatora uzglabāšana ilgāk kā 30 dienas: uzglabāt akumulatoru pie aptuveni 27°C un sausā vietā. Uzglabāt akumulatoru uzlādes stāvoklī aptuveni pie 30%-50%. Uzlādēt akumulatoru visus 6 mēnešus no jauna.

LITIJA JONU AKUMULĀTORU TRANSPORTĒŠANA

Uz litija jonu akumulatoriem attiecas noteikumi par bīstamo kravu pārvadāšanu.

Šo akumulatoru transportēšana jāveic saskaņā ar vietējiem, valsts un starptautiskajiem normatīvajiem aktiem un noteikumiem.

- Patērētāja darbības, pārvadājot šos akumulatorus pa autoceliem, nav reglamentētas.
- Uz litija jonu akumulatoru komerciālu transportēšanu, ko veic ekspedīcijas uzņēmums, attiecas bīstamo kravu pārvadāšanas noteikumi. Sagatavošanas darbus un transportēšanu drīkst veikt tikai atbilstoši apmācīts personāls. Viss process jāveda profesionāli.

Veicot akumulatoru transportēšanu, jāievēro:

- Pārlicinieties, ka kontakti ir aizsargāti un izolēti, lai izvairītos no īssavienojumiem.
- Pārlicinieties, ka akumulatorus iepakojumā nevar paslīdēt.
- Bojātus vai tekošus akumulatorus nedrīkst transportēt.

Plašāku informāciju Jūs varat saņemt no ekspedīcijas uzņēmuma.

LIETOŠANA

Šim akumulatora naglejātājam ir divi darbināšanas veidi (skatīt arī attēlus):

Autonomā darbināšana:
Nagla tiek iedzīta, darbinot slēdzi.

Darbināšana ar kontaktu:
Turēt slēdzi nospiešot, lai nagla tiktu iedzīta automātiski, saskaroties ar apstrādājamo detaļu.

Uzpildes norāde

Ja naglu uzglabāšanas patrona ir gandrīz tukša (palikušas vēl tikai 4-5 naglas), darba kontakts normāla spiediena iedarbībā vairs netiek izraisīts un netiek iedzīta neviena nagla. Lai turpinātu darbu, uzpildiet naglu uzglabāšanas patronu.

Noregulējiet iedzišanas dziļumu (skatīt attēlus)

Pārbaudiet, kas atrodas aiz apstrādājamās detaļas. Iedzišanas procesa laikā nagla var iziet cauri apstrādājamajai detaļai un tādā

veidā nopietni savainot citus personas. Nepieciešamības gadījumā samaziniet iedzišanas dziļumu, lai izvairītos no tā, ka nagla iziet cauri apstrādājamajai detaļai.

NEPIECIEŠAMA IKDIENAS PĀRBAUDE

BRĪDINĀJUMS: Lai samazinātu sevis un citu personu savainošanās risku, pirms darbu uzsākšanas veiciet ikdienas sekojošu pārbaudi - galvenokārt, ja darbarīks ir nokritis, saņēmis spēcīgu sitienu vai uz tā kāds ir uzkāpis. Veiciet sekojošās pārbaudes norādītajā SECĪBĀ. Ja ierīce nefunkcionē atbilstoši, nekavējoties sazinieties ar MILWAUKEE klientu apkalpošanas dienestu.

Darbarīku vienmēr vērsiet virzienā no jums un citām personām.

1. Izņemiet akumulatoru.
BRĪDINĀJUMS! Ievietojot naglas, vienmēr vērsiet darbarīku virzienā no jums un citām personām. Citādi pastāv savainošanās risks.
2. Pārbaudiet visas darbarīka skrūves, bultskrūves, uznavas un stieņus. Valģius stiprinājuma elementus ir jānostiprina.
3. Atvelciet atpakaļ naglu padevi naglu uzglabāšanas patronā (lai deaktivizētu uzpildes rādītāju) un piespiediet darba kontaktu pret kādu apstrādājamo detaļu. Darbināšanai jābūt vieglai.
4. Kad darba kontakts ir saskāries ar apstrādājamo detaļu, darbiniet slēdzi. Darbināšanai jābūt vieglai.
5. Ievietojiet akumulatoru.
6. Izvēlieties darbināšanas veicu "Einzelbetätigung"(Autonomā darbināšana). Atvelciet atpakaļ naglu padevi naglu uzglabāšanas patronā (lai deaktivizētu uzpildes rādītāju) un piespiediet darba kontaktu pret apstrādājamo detaļu. Darbarīks nedrīkst uzstāties darbību. Noregulējiet darba kontaktu no apstrādājamās detaļas un atveriet naglu padevi naglu uzglabāšanas patronā (lai deaktivizētu uzpildes rādītāju). Turiet slēdzi nospiešot 5 sekundes ilgi. Darbarīks nedrīkst uzstāties darbību. Nedarbiniot slēdzi, atvelciet naglu padevi naglu uzglabāšanas patronā (lai deaktivizētu uzpildes rādītāju). Turiet slēdzi vēl joprojām nospiešot darba kontaktu pret apstrādājamo detaļu. Darbarīkam jāuzsāk darbība. Atlaidiet slēdzi. Belzīmim jākustas uz augšu.
7. Izvēlieties darbināšanas veicu "Kontaktbetätigung" (Darbināšana ar kontaktu). Neveidojot darbarīka kontaktu ar apstrādājamo detaļu, atvelciet naglu padevi naglu uzglabāšanas patronā (lai deaktivizētu uzpildes rādītāju) un iedarbiniet slēdzi. Darbarīks nedrīkst uzstāties darbību. Turiet slēdzi vēl joprojām nospiešot un piespiediet darba kontaktu pret apstrādājamo detaļu. Darbarīkam jāuzsāk darbība.
8. Pēc visu šo pārbaudu veiksmīgas īstenošanas darbarīks ir gatavs darbam. Izvēlieties darbināšanas veicu un ievietojiet naglu joslas.
9. Noregulējiet iedzišanas dziļumu saskaņā ar nodaļā "Iedzišanas dziļuma noregulēšana" rakstīto un ievērojiet attēlus.
10. Pēc visu pārbaudu pabeigšanas ierīce ir gatava darbam. Veiciet šīs pārbaudes ik dienas pirms darbarīka izmantošanas vai vienmēr gadījumos, ja ierīce ir nokritis, saņēmusi smagu triecienu, kāds uz tās ir uzkāpis, naglas ir iesprostojušās.

APKOPE

Vajag vienmēr uzmanīti, lai būtu tīras dzesēšanas atveres.

Izmantojiet tikai firmu Milwaukee piederumus un firmas Milwaukee rezerves daļas. Lieciet nomaiņīt detaļas, kuru nomaiņa nav aprakstīta, kādā no firmu Milwaukee klientu apkalpošanas servisiem. (Skat. brošūru "Garantija/klientu apkalpošanas serviss".)

Pēc pieprasījuma, Jūsu Klientu apkalpošanas centrā vai pie Technronic Industries GmbH, Max-Eyth-Straße 10, 71364 Winnenden, Vācijā, ir iespējams saņemt iekārtas montāžas rasejumu, iepriekš norādot iekārtas modeli un sērijas numuru, kas atrodas uz datu plāksnītes un sastāv no sešiem simboliem.

SIMBOLI



UZMANĪBU! BĪSTAMI!



Pirms mašīnai veikt jebkāda veida apkopes darbus, ir jāizņem ārā akumulātors.



Pirms sākt lietot instrumentu, lūdzu, izlasiet lietošanas pamācību.



Strādājot ar mašīnu, vienmēr jānēsā aizsargbrilles.



Jāvalkā aizsargcimdi!



Nēsāt trokšņa slāpētāju!



Elektroiekārtas nedrīkst izmest kopā ar sadzīves atkritumiem. Elektriskās un elektroniskās iekārtas ir jāsavāc atsevišķi un jānodod pārstrādes uzņēmumam, kas no tām atbrīvošies dabai draudzīgā veidā. Meklējiet otrreizējās pārstrādes poligonus un savākšanas punktus vietējās pārvaldes iestādēs vai pie preces pārdevēja.



CE marķējums



Ukrainas nacionālais atbilstības simbols.



EurAsian atbilstības marķējums.

SĪBŪTINĀS PATARŅĀVĪMĀS

⚠ **ISPĒJĪMAS:** Sīkanti sumāžinti žālos sau ir kitiems rizikā, kasdien pirms darba apziūrēkite prietaisā – ypač jei jis buvo numestas ar kitaip pažeistas. Patikrāj atlikite tokia EILĒS TVARKA. Jei prietaisas veikia netinkamai, nedelsiant susisiekite su MILWAUKEE klientų aptarnavimo skyriumi.

Nukreipkite prietaisā nuo savēs ir kitų žmonių.

1. Nuimkite akumulatorių.

ISPĒJĪMAS! Pirms įdedant vinis, nukreipkite prietaisā nuo savēs ir kitų žmonių. Priešingu atveju atsiranda traumas pavojus.

2. Patikrinkite visus prietaiso varžtus, veržles ir kaiščius. Pritvirtinkite atsilaisvinusias detales.

3. Patraukite būgno vinių laikiklį (kad išjungtumėte pripildymo indikatorius) ir paspauskite darbinį kontaktą prie ruošinio. Įjungti prietaisā turi būti labai lengva.

4. Kai darbinis kontaktas yra ant ruošinio, paspauskite jungiklį. Įjungti prietaisā turi būti labai lengva.

5. Uždėkite akumulatorių.

6. Pasirinkite režimą „vienkartinis įjungimas“. Patraukite būgno vinių laikiklį (kad išjungtumėte pripildymo indikatorius) neįjunkite jungiklio, ir paspauskite darbinį kontaktą prie ruošinio. Prietaisas neturi įsijungti. Atitraukite darbinį kontaktą nuo ruošinio ir patraukite būgno vinių laikiklį (kad išjungtumėte pripildymo indikatorius). 5 sekundes palaikykite nuspauštą jungiklį. Prietaisas neturi įsijungti. Toliau laikykite jungiklį nuspauštą, kad prispaustumėte darbinį kontaktą prie ruošinio. Prietaisas neturi įsijungti. Neįjungus jungiklio, patraukite būgno vinių laikiklį (kad išjungtumėte pripildymo indikatorius), kad prispaustumėte darbinį kontaktą prie ruošinio. Įjunkite jungiklį. Prietaisas turi įsijungti. Atleiskite jungiklį. Sūdyimo varžtas turi judėti aukštyn.

7. Pasirinkite režimą „kartotinis įjungimas“. Nesant kontakto su ruošiniu, patraukite būgno vinių laikiklį (kad išjungtumėte pripildymo indikatorius) ir įjunkite jungiklį. Prietaisas neturi įsijungti. Toliau laikykite jungiklį nuspauštą, kad prispaustumėte darbinį kontaktą prie ruošinio. Prietaisas turi įsijungti.

8. Atlikus visus patikros veiksmus, prietaisas paruoštas naudojimui. Pasirinkite reikiamą režimą ir įdėkite vinis.

9. Nustatykite gylį pagal skirsnio „Įterpimo gylis“ nurodymus ir žr. nuotraukas.

10. Atlikus visus patikros veiksmus, prietaisas paruoštas naudojimui. Atlikite šiuos patikrinimo veiksmus kiekvieną dieną prieš naudojimą arba jei prietaisas buvo numestas ar kitaip pažeistas.

TECHNINIS APTARNAVIMAS

Įrenginio vėdinimo angos visada turi būti švarios.

Naudokite tik „Milwaukee“ priedus ir „Milwaukee“ atsargines dalis. Dalis, kurių keitimas neaprašytas, leidžiama keisti tik „Milwaukee“ klientų aptarnavimo skyriams (žr. garantiją/klientų aptarnavimo skyrių adresus brošiūroje).

Esant poreikiui, nurodžius mašinos modelį ir šešiaženklį numerį, esantį ant specifikacijų lentelės, klientų aptarnavimo centre arba tiesiogiai „Techtronic Industries GmbH“, Max-Eyth-Str. 10, 71364 Winnenden, Vokietija, galite užsakyti išplėstinį prietaiso brėžinį.

SĪBŪTINĀS PATARŅĀVĪMĀS



DĒMESIO! **ISPĒJĪMAS!** PAVOJUS!



Prieš atlikdami bet kokius darbus įrenginyje, išimkite keičiamą akumulatorių.



Prieš pradėdami dirbti su prietaisu, atidžiai perskaitykite jo naudojimo instrukciją.



Dirbdami su įrenginiu visada nešiokite apsauginius akinius.



Lietojiet aizsardzības cimdus!



Nešioti klausos apsaugines priemones!



Elektros prietaisų negalima išmesti kartu su buitiniemis atliekomis. Būtina rūšiuoti elektros ir elektroninius prietaisus ir atiduoti j atliekų perdavimo centrą, kad jie būtų utilizuoti neteršiant aplinkos. Informacijos apie perdavimo centrus ir atliekų surinkimo įstaigas teiraukitės vietos įstaigoje arba prekybininko.



CE ženklas



Nacionalinė atitikties žyma Ukrainoje



„EurAsian“ atitikties ženklas.

TECHNINIS ANDMED

TECHNINIS ANDMED	MININAE LAPŪSTOL	M18 CN16GA	M18 CN18GS
Toolmisnumber.....	4567 94 01.....	4568 22 01	000001-999999
Magasini nurk.....	20 °.....	0 °	0 °
Kinniti tūp: Liistunael			
Lābimōōt.....	1,6 mm.....	1,2 mm	
Pikkus.....	32/63 mm.....	16/54 mm	
Magasini mahtuvus (naelte arv).....	110.....	110	
Tsūkkel mār.....	900 /h.....	900 /h	
Vahetatava aku pinge.....	18 V.....	18 V	
Kaal vastavalt EPTA-proseduurile 01/2003.....	3,3 kg.....	3,08 kg	

Mūra/vibratsiooni andmed

Mōōtevāārtused on kindlaks tehtud vastavalt normile EN 60 745. Seadme tūūpiline hinnanguiline (mūrātase):

Helirōhūtase (Māāramatus K=3dB(A)).....	84,4 dB (A).....	82,3 dB (A)
Helivōimsuse tase (Māāramatus K=3dB(A)).....	95,4 dB (A).....	93,3 dB (A)

Kandke kaitseks kōrvaklappe!

Vibratsiooni koguvāārtus (kolme suuna vektorsumma) mōōdetud EN 60745 jārgi.

Vibratsiooni emissiooni vāārtus a _h	2,82 m/s ²	1,78 m/s ²
Māāramatus K=.....	1,5 m/s ²	1,5 m/s ²

TĀHELEPANU!

Antud juhendis toodud vōnketase on mōōdetud EN 60745 standartile vastava mōōtesūsteemiga ning seda vōib kasutada erinevate elektriseadmete omavahelisēs vōrdlemisēs. Antud nāitaja sobib ka esmaseks vōnkekoormese hindamiseks.

Antud vōnketase kehīb elektriseadme kasutamisel sihtotstarbeliselt. Kui elektriseadete kasutatakse muudel otstarvetel, muude tōōristadega vōi seda ei hooldata piisavalt vōib vōnketase siintoodust erineda. Eeltoodu vōib vōnketase mārķimisvāārselt tōsta kervēs tōokeskonnas.

Vōnketaseme tāpsaks hindamiseks tuleks arvestada ka aega, mil seade on vālja lūlitatud vōi on kŭll sisse lūlitatud, kuid ei ole otsestelt kasutuses. See vōib mārģatavalt vāhendada kogu tōokeskonna vōnketaset.

Rakendage spetsiaalsē ettevaatusabinūsius tōotajate suhtēs, kes puutuvad tōō kāigus palju kŭll vibratsiooniga. Nendeks abinūdeks vōivad olla, nāiteks: elektrī- ja tōōseadmete korraline hooldus, kāte soojendamine, tōōvoo pārem organiseerimine.

⚠ HOIATUS! Lugege kōiki ohutusjuhiseid ja korraldusi.

Ohutusnōuete ja juhistē eiramisē tagajārjeks vōib olla elektrilōōk, tulekahju jāvōi rasked vigastused.

Hoidke kōik ohutusnōudes ja juhised edasiseks kasutamiseks hoelikalt alles.

⚠ SPETSIAALSĒ TURVAJUHISED MININAE LAPŪSTOL

Olge alati valmis selleks, et tōōristas on naelad. Naeluti ettevaatamtu kāsitisemine vōib pōhjustada naelte ootamatut vāljapaiskumist ja pōhjustada sellega kehavigastuse.

Ārge suunake tōōrista enda vōi kōrvalseisja suunas.

Ootamtu lūlitumine vabastab naeluti ja vōib pōhjustada kehavigastuse.

Ārge lūlitage naeluti sisse, enne kui see on tihedalt vastu toorikut. Kui tōōrist ei ole toorikuga kontaktis, vōib naeluti kalduda sihtkohast kōrvale.

Kui nael jāāb kinni, ūhendage naeluti toitepinge lahti.

Kinnijāānud naela eemaldamisel vōib naeluti ootamatult sisse lūlituda kui toitejuhe on pistikupesas.

Kinnijāānud naela vabastamisel olge ettevaatlik. Mehhanism vōib olla surve all ja naeluti vōib jārslut rōhu alt vabanēda, kui pūūda kinnijāānud naela vabastada.

Ārge kasutage naeluti elektrikaablite kinnitamiseks. Ei ole ette nāhtud elektrikaabli paigaldamiseks ja vōib elektrikaabli izolatsiooni vigastada ja sellega pōhjustada elektrilōōki vōi tekitada tulekahju.

Kandke kaitseks kōrvaklappe. Mūra mōju vōib kutsuda esile kuumisē kaotuse.

Hoidke seadet isoleeritud kāepidemest, eriti tōōde puhul, kas vōite puutuda vastu varjatud juhtmeid. Naelad, mis puutuvad vastu elektrijuhtmeid, annavad voolu edasi tōōrista metallosadele, mis vōib pōhjustada kasutajale elektrilōōgi.

Kandke alati kŭljekaitsega kaitseprille. Tavaliste prillide klaasid on ainult lōogikindlad. Need ei toimi kaitseprillidena. Nende reeglite jārģimine vāhendab vigastusohu.

Kaitseprillid kaitsevad lendupaiskuvate osade eest nii EEST kui KŪLGEDELTE. Kandke tōōrista kokkupaneikul, hooldamisel ja parandamisel ALATI kaitseprille. Need kaitsevad mustese ja naelte eest, mis vōivad pōhjustada tōsiseid silmavigastusi.

Enne lōogisŭgavuse regulēerimist vōitē aku alati vālja. Ārge tōmmake regulēerketasi vālja, see on ette nāhtud vaid pōōramiseks.

Ārge vajutage tōokuri lōogisŭgavuse regulēerimise ajal pāastikule. Enne lōogisŭgavuse regulēerimist lūlitage seade jārģistikuse naelutamise reģiimi.

Tōokuri lōogisŭgavuse regulēerimise ajal Ārge suunake tōōrista enda vōi kōrvalseisja suunas.

EDASISĒ OHŪTUS- JA TŪŪJUHISED

Alati tuleb arvestada sellega, et seadme mittesihtotstarbeline ja nōuetevastane kasutamine vōib teile ja teistele kehavigastusi pōhjustada.

Naeluti on ette nāhtud kasutamiseks ūhe kāega. Seadet tohib hoida ainult tōōkāepidemest. Hoidke teine kāsī tōōpīrkonnast ja seadmest kaugel. Ārge pange naelutamise ajal oma pead ega teisi kehaosi seadme lāhedusse, et vāldita rasket kehavigastust.

Alati veenduge, et materjal on tūelikult teise naelutatava materjali vastas. Materjali osaline kontakt naelutatava materjaliga vōib pōhjustada naela mōōdalasu ja tingida selle tulemusena rasket kehavigastuse.

Ārge lōoge naelu materjali serva lāhedale. Toorik vōib lōheneda ja nael vōib vālja lennata ning kōrvāl olevat tōotajale kehavigastusi tekitada. Olge ettevaatlik selle suhtēs, et nael vōib jālģida puidusūūd ja ootamatult vālja tulla puitmaterjali kŭljelt vōi kōrvale kalduda ja sellega kehavigastuse tekitada.

Vajaduse korral kinnitage toorik pitskrūvidega, et hoida kāsī ja kehaosi vigastumise eest. Enne materjali surumist vastu materjali veenduge, et kinnitatav materjal on kindlalt kinnitatud. Naela lōōmine vōib pōhjustada materjali ootamatut liikmahakkamist. Tōotamisel kitsastes kohtades hoidke nāgu ja kehaosad naeluti

osadest eemal. Ootamatu käivitamine võib põhjustada kehavigastuse, eriti naelutamisel kõvasse või tihedasse materjali.

Tavaliselt käivitub tööriist kohe pärast naela sisselaskmist. Ärge püüdke tõkestada käivitit naeluti hoidmisega vastu toorikut. Käivitusotsaku kinnihoidmine võib põhjustada teise naela väljumise naelutist. Hoidke käepidemest kindlalt kinni, laske naelutil teha töötoiming ja ärge pange teist kätt kunagi tööriista alla või väljumisava lähedusse. Selle nõude eiramine võib põhjustada tõsise kehavigastuse.

Ärge püüdke lüüa naela teise naela pihta või hoidke naelutil tooriku suhtes väikese nurga all, sest see võib põhjustada naela kõrvalekalduumist ja tingida kehavigastuse.

Kontrollige tööpiirkond enne töö alustamist üle varjatud juhtmete, gaasi- ja veetoruslike ning muude trasside suhtes.

Pärast seadme kasutamist kontaktaktiveerimisrežiimis lülitage see tagasi vahelduvtöö režiimi.

Naela sisselöögi sügavust saab reguleerida vastavalt nõuetele. Soovitav on enne kasutama hakkamist katsetada naela sisselöögi sügavust jäätmetükkidel ja reguleerida sügavus välja vastavalt kinnituskoha vajadusele.

Naelutil tohib kasutada vaid tehnilistes andmetes mainitud naelu. Valedel naeltele kasutamine võib põhjustada kinnijäämist või muid tõrkeid.

Ärge valige kokkupuutega käivituvat režiimi kui töotate tellingutel, redelitel või platvormidel, kus on vaja oma keha tööasendit muuta. Kui on valitud kontaktiga naelutamine, võite ootamatult aktiveerida naelutamise kokkupuutel toorikuga kui end liigutate. Kui vahetate asendeid, valige pidev järjestikune naelutamine või lülitage seade välja aku eemaldamise teel. See vähendab võimaliku kehavigastuse ohtu teil endal ja teistel.

Ärge visake tarvitatud vahetatavaid akusid tulle ega olmeprügisse. Milwaukee pakub vanade akude keskkonnahoidlikku käitlust; palun küsige oma eriaselst tarnijalt.

Ärge säilitage vahetatavaid akusid koos metalliesemetega (lühiseoht).

Laadijal olevasse vahetatava aku ühenduskambrisse ei tohi sattuda metalloosi (lühiseoht).

Laadige süsteemi 18 V vahetatavaid akusid ainult süsteemi 18 V laadijatega. Ärge laadige nendega teiste süsteemide akusid.

Ärge avage vahetatavaid akusid ega laadijaid ning ladustage neid ainult kuivades ruumides. Kaitske niiskuse eest.

Äärmuslikul koormusel või äärmuslikul temperatuuril võib kahjustatud vahetatavast akust akavedelik välja voolata. Akuvedeliku kokkupuutumisega korral peske kohe vee ja seebiga. Silma sattumise korral loputage kiiresti põhjalikult vähemalt 10 minutit ning pöörduge viivitamatult arsti poole.

KASUTAMINE VASTAVALT OTSTARBELE

Naelapüss on ette nähtud naelte sisse laskmiseks puitu või sarnasesse pehmesse materjali. Teave naelte kohta, mida saab naelapüssi magasinini ohutult laadida, on esitatud selle kasutusjuhendi tehniliste andmete tabelis. Ärge kasutage selle naelapüssiga mingit muud tüüpi naelu või kinnitusvahendeid. Ärge kasutage kokkupuutega käivituvat režiimi kui töotate tellingul, redelil või muul platvormil, kus on vaja oma tööasendit muuta. Sellisel juhul kasutage pideva järjestikuse naelutamise režiimi. Naelapüss ei ole ette nähtud kasutamiseks elektriakablitte kinnitamiseks.

Antud seadet tohib kasutada ainult vastavalt äranäidatud otstarbele.

EÜ VASTAVUSAVALDUS

Me deklareerime ainuisikuliselt vastutades, et lõigus "Tehnilised andmed" kirjeldatud toode vastab direktiivide 2011/65/EU (RoHS), 2014/30/EU, 2006/42/EU kõigile olulisele tähtsusega eeskirjadele ning järgmistele harmoneeritud normatiivsetele dokumentidele:

EN 60745-1: 2009+A11:2010,
EN 60745-2-16:2010
EN 55014-1:2006+A1:2009+A2:2011
EN 55014-2:2015
EN50581:2012

Winnenden, 2016-03-29



Alexander Krug
Managing Director

On volitatud koostama tehnilist dokumentatsiooni.

Techtronic Industries GmbH
Max-Eyth-Straße 10
71364 Winnenden
Germany



AKUD

Pikemat aega mittekasutatud akusid laadige veel enne kasutamist.

Temperatuur üle 50 °C vähendab vahetatava aku töövõimet. Välistage pikemat soojenemist päikese või kütteseadme mõjul.

Hoidke laadija ja vahetatava aku ühenduskontaktid puhtad.

Optimaalse patareie eluaja tagamiseks, pärast kasutamist lae patareiplokk täielikult.

Akud tuleks võimalikult pika kasutusea saavutamiseks pärast täislaadimist laadijast välja võtta.

Aku ladustamisel üle 30 päeva:
Ladustage akut kuivas kohas u 27°C juures.
Ladustage akut u 30-50% laetusseisundis.
Laadige aku iga 6 kuu tagant täis.

LIITUMIOONAKUDE TRANSPORTIMINE

Liitumioonakud on allutatud ohtlike ainete transportimisega seonduvatele õigusaktidele.

Nende akude transportimine peab toimuma kohalikest, siseriiklikest ja rahvusvahelistest eeskirjadest ning määrustest kinni pidades.

- Tarbijad tohivad neid akusid edasiste piiranguteta tänaval transportida.
- Liitumioonakude komerttransport ekspedeerimisettevõtete kaudu on allutatud ohtlike ainete transportimisega seonduvatele õigusaktidele. Tarne-ettevalmistusi ja transporti tohivad teostada eranditult vastavalt koolitatud isikud. Kogu protsessi tuleb asjatundlikult jälgida.

Akude transportimisel tuleb järgida järgmisi punkte:

- Tehke kindlaks, et kontaktid on lühiste vältimiseks kaitstud ja isoleeritud.
- Pöörake tähelepanu sellele, et akupakk ei saaks pakendis nihkuda.
- Kahjustatud või välja voolanud akusid ei tohi kasutada.

Pöörduge edasiste juhiste saamiseks ekspedeerimisettevõtte poole.

KÄSITSEMINE

Sellel akuga naelapüstolil on kaks töörežiimi (vt ka pilte):

Üksikvajutus:
Nael lüüakse sisse päästikule vajutamisega.

Kontaktvajutus:
Hoidke päästikut all ning nael lüüakse naela ja detaili kontakti korral automaatselt sisse.

Täitmisenäidik

Kui magasin on peaaegu tühi (sisaldab veel 4–5 naela), ei vallandunud naelapüstoli ots tavaurve all ja naelu ei kinnitata. Edasi töötamiseks täitke magasin.

Löögi sügavuse reguleerimine (vt pilte)

Kontrollige, mis on detaili taga. Nael võib sisselöömisel detailist läbi minna ja sellega teisi isikuid tõsiselt vigastada. Vajadusel vähendage löögi sügavust, et vältida naela detailist läbi löömist.

IGAPÄEVANE KASUTAMINE ON NÕUTAV

⚠ HOIATUS: Et vigastuste riski nii enda kui teiste jaoks minimeerida, viige iga päev enne tööga alustamist läbi järgmine kontroll – eriti siis, kui tööriist on maha kukkunud, saanud tugeva löögi või kui sellele on peale astunud. **Kontrollige järgmisi asju ettenähtud JÄRJEKORRAS. Kui tööriist ei funktsioneeri nõuetekohaselt, siis võtke otsekohe ühendust MILWAUKEE klienditeenindusega.**

Suunake tööriist alati endast ja teistest inimestest eemale.

1. Võtke ära aku.
HOIATUS! Suunake tööriist naelutamisel alati endast ja teistest inimestest eemale. Muidu tekib vigastusoht.
2. Kontrollige kõiki tööriista kruvisid, polte, mutreid ja tihvte. Lõdvad kinnituselemendid tuleb pingutada.
3. Tõmmake naelasöötur magasinis tagasi (täitmise näidiku deaktiveerimiseks) ja vajutage naelapüstoli ots detaili vastu. Vajutus peab olema sujuv.
4. Kui püstoli ots on detaili vastas, siis vajutage päästikut. Vajutus peab olema sujuv.
5. Pange aku järele.
6. Valige töörežiimiks „Üksikvajutus“. Tõmmake naelasöötur magasinis tagasi (täitmise näidiku deaktiveerimiseks) ilma päästikule vajutamata, ning vajutage püstoli ots detaili vastu. Tööriist ei tohi käivituda. Võtke tööriista ots detaililt ja tõmmake naelasöötur magasinis tagasi (täitmise näidiku deaktiveerimiseks). Hoidke päästikut 5 sekundit all. Tööriist ei tohi käivituda. Hoidke päästikut jätkuvalt all ja vajutage püstoli ots detaili vastu. Tööriist ei tohi käivituda. Tõmmake naelasöötur magasinis tagasi ilma päästikule vajutamata (täitmise näidiku deaktiveerimiseks) ja vajutage püstoli ots detaili vastu. Vajutage päästikule. Tööriist peab käivituma. Vabastage päästik. Löökpolt peab ülespoole liikuma.
7. Valige töörežiimiks „Kontaktvajutus“. Tõmmake naelasöötur magasinis ilma detailiga kontakti loomata tagasi (täitmise näidiku deaktiveerimiseks) ja vajutage püstoli ots detaili vastu. Tööriist peab käivituma.
8. Pärast kõigi nende kontrollide edukat läbiviimist on tööriist kasutusvalmis. Valige soovitud töörežiim ja sisestage naelalint.
9. Reguleerige löögisügavus vastavalt osale „Löögisügavuse seadistamine“ ja järgige pilte.
10. Pärast kõigi kontrollide läbiviimist on tööriist kasutusvalmis. Viige need kontrollid läbi iga päev enne tööriista kasutamist ja alati siis, kui see on maha kukkunud, saanud tugeva löögi, sellele on peale astunud või kui naelad on kinni jäänud.

HOOLDUS

Hoidke masina õhutuspilud alati puhtad.

Kasutage ainult Milwaukee tarvikuid ja Milwaukee tagavaraosi. Detailid, mille väljavahetamist pole kirjeldatud, laske välja vahetada Milwaukee klienditeeninduspunktis (vaadake brošüüri garantii / klienditeeninduste aadressid).

Vajadusel saab nõuda seadme plahvatusjoonise võimsussildil oleva masinatüübi ja kuuekohalise numbril alusel klienditeeninduspunkti või vahetult firmalt Techtronic Industries GmbH, Max-Eyth-Straße 10, 71364 Winnenden, Germany.

SÜMBOLID



ETTEVAATUST! TÄHELEPANU! OHUD!



Enne kõiki töid masina kallal võtke vahetatav aku välja.



Palun lugege enne käikulaskmist kasutusjuhend hoolikalt läbi.



Masinaga töötades kandke alati kaitseprille.



Kanda kaitsekindaid!



Kandke kaitseks kõrvaklappe!



Elektriseadmeid ei tohi utiliseerida koos majapidamisprügiga. Elektrilised ja elektroonilised seadmed tuleb eraldi kokku koguda ning keskkonnasõbralikuks utiliseerimiseks vastavas käitlusettevõttes ära anda. Küsige kohalikest pädevatest ametitest või edasimüüjalt käitlusjaamade ja kogumispunkte kohta järele.



CE-märk



Ukraina riiklik vastavusmärk



Euraasia vastavusmärk.

ТЕХНИЧЕСКИЕ ДАННЫЕ	M18 CN16GA	M18 CN18GS
Серийный номер изделия	4567 94 01.....	4568 22 01
Угол магазина000001-999999	...000001-999999
Тил скобы: ЖТифт	20°	0°
Диаметр	1,6 mm	1,2 mm
Длина	32/63 mm	16/54 mm
Вместимость магазина (количество скоб)	110	110
Цикличность	900 /h	900 /h
Вольтаж аккумулятора	18 V	18 V
Вес согласно процедуре EPTA 01/2003	3,3 kg	3,08 kg

Информация по шумам/вибрации

Значения замерялись в соответствии со стандартом EN 60 745.

Уровень шума прибора, определенный по показателю A, обычно составляет:

Уровень звукового давления (Небезопасность K=3dB(A))	84,4 dB (A)	82,3 dB (A)
Уровень звуковой мощности (Небезопасность K=3dB(A))	95,4 dB (A)	93,3 dB (A)

Пользуйтесь приспособлениями для защиты слуха.

Общие значения вибрации (векторная сумма трех направлений) определены в соответствии с EN 60745.

Значение вибрационной эмиссии a _w	2,82 m/s ²	1,78 m/s ²
Небезопасность K=	1,5 m/s ²	1,5 m/s ²

ВНИМАНИЕ!

Указанный в настоящем руководстве уровень вибрации измерен в соответствии с технологией измерения, установленной стандартом EN 60745 и может использоваться для сравнения электроинструментов друг с другом. Он также подходит для предварительной оценки вибрационной нагрузки.

Указанный уровень вибрации представляет основные виды использования электроинструмента. Но если электроинструмент используется для других целей, используемый инструмент отклоняется от указанного или техническое обслуживание было недостаточным, то уровень вибрации может отклоняться от указанного. В этом случае вибрационная нагрузка в течение всего периода работы значительно увеличивается.

Для точной оценки вибрационной нагрузки необходимо также учитывать время, в течение которого прибор отключен или включен, но фактически не используется. В этом случае вибрационная нагрузка в течение всего периода работы может существенно уменьшаться.

Установите дополнительные меры безопасности для защиты пользователя от воздействия вибрации, например: техническое обслуживание электроинструмента и используемого инструмента, поддержание рук в теплом состоянии, организация рабочих процессов.

ПРЕДУПРЕЖДЕНИЕ! Прочтите все указания по безопасности и инструкции. Улучшения, допущенные при не соблюдении указаний и инструкций по технике безопасности, могут стать причиной электрического поражения, пожара и тяжелых травм.

Сохраняйте эти инструкции и указания для будущего использования.

РЕКОМЕНДАЦИИ ПО ТЕХНИКЕ БЕЗОПАСНОСТИ АККУМУЛЯТОРНЫЙ ГВОЗДЕЗАБИВНИЙ ПИСТОЛЕТ

Всегда имейте в виду, что в инструменте находятся скобы. Осторожное обращение со стелпером может привести к неправильному вбиванию скоб и несчастным случаям.

Не направляйте инструмент на себя или на кого-либо поблизости. Случайный пуск может привести к выскакиванию скобы и соответственно к травмам.

Не запускайте инструмент, пока он не приложен плотно к обрабатываемому объекту. Если инструмент не находится в контакте с обрабатываемым объектом, скоба может отклониться от цели.

Отсоединяйте инструмент от источника питания, когда скоба застревает в инструменте. При извлечении застрявшей скобы, стелпер может случайно запуститься, если он включен в розетку.

При извлечении застрявшей скобы соблюдайте осторожность. Механизм может находиться под давлением и скоба может выскочить при попытке устранения неполадки, связанной с ее застреванием.

Не используйте стелпер для крепления электрического кабеля. Не предназначен для установок с электрическим кабелем и может привести к повреждению изоляции электрических кабелей, и в результате к поражению электрическим током или опасности возникновения пожара.

Используйте наушники! Воздействие шума может привести к потере слуха.

Держать устройство за изолированную поверхность ручки, прежде всего при выполнении работ, когда может быть задета скрытая проводка. Гвозди, пробивающие токопроводящую проводку, передают ток на металлические части инструмента, что может привести к поражению пользователя электрическим током.

Всегда носить защитные очки с боковой защитой. Обычные очки имеют только ударопрочное стекло. Они не являются защитными очками. Соблюдение настоящих правил уменьшает риск получения травм.

Защитные очки защищают как СПЕРЕДИ, так и ПО БОКАМ от разлетающихся вокруг частиц. В ходе работ по монтажу, обслуживанию и поддержанию в исправном состоянии инструмента

ВСЕГДА носить защитные очки. Защитные очки необходимы для защиты от грязи и гвоздей, которые могут серьезно повредить глаза.

Перед регулировкой глубины приводного шкива всегда снимайте аккумуляторные батареи. Не оттягивайте назад регулировочное колесо, оно предназначено для вращения.

Не нажимайте на курок при регулировке приводного шкива. Перед регулировкой глубины вдвигания всегда выбирайте полный режим последовательного вбивания.

Не направляйте инструмент на себя или на кого-либо поблизости при регулировке глубины вбивания.

ДОПОЛНИТЕЛЬНЫЕ УКАЗАНИЯ ПО БЕЗОПАСНОСТИ И РАБОТЕ

Всегда помните о том, что неправильное использование или ненадлежащее обслуживание данного агрегата может привести к травмированию не только самого оператора, но и окружающих лиц.

Инструмент рассчитан для использования в одной руке. Изделие необходимо держать только за ручку управления. Держите другую руку подальше от рабочей зоны и изделия. Во избежание серьезных травм не прислоняйтесь головой или другими частями тела к изделию при вбивании гвоздей.

Всегда следите за тем, что заготовка всей поверхностью касалась закрепляемого материала. Наличие зазора между заготовкой и закрепляемым материалом может привести к тому, что гвоздь пробьет материал насковоз и, как следствие, к получению серьезных травм.

Не вбивайте скобы близко к краю материала. Обрабатываемый объект может расколоться и привести к рикошетированию скобы, получению травмы вами и товарищами по работе. Учтите, что стержень скобы может проследовать по волокну древесины и неожиданно выйти наружу с боковой части рабочего материала или может отклониться и тем самым, возможно, привести к травме.

Удерживайте обрабатываемый объект зажимами, берегите руки и тело от возможных повреждений. Прежде чем придавливать заготовку к материалу, убедитесь, что материал, который нужно закрепить, надежно удерживается. Забивание гвоздя может неожиданно привести к сдвигу материала. Держите лицо и другие части своего тела вдали от задней части колпака инструмента при работе в закрытых помещениях. Внезапное отскакивание может передать ударную волну на тело, особенно при вбивании скоб в твердый или плотный материал.

Во время нормальной работы после вбивания скобы инструмент моментально отскакивает. Не пытайтесь предотвратить отскакивание,

удерживая стелпер на обрабатываемом объекте. Препятствие отскакиванию может привести к тому, что стелпер по инерции вобьет вторую скобу. Держите крепко за ручку, дайте инструменту сделать свою работу, никогда не кладите вторую руку на верхнюю часть инструмента или рядом с рабочей частью. Несоблюдение данных предупреждений может привести к тяжелым травмам.

Не вбивайте скобы поверх других скоб или инструментом под очень большим углом, поскольку это может привести к отклонению/прогибу скоб и травмам.

Перед использованием прибора всегда проверяйте рабочий участок на предмет наличия скрытой электропроводки, газовых линий, водопроводов и т.д.

После использования прибора в режиме срабатывания контакта переключите его обратно в режим полной последовательности.

Глубину забивания гвоздей можно отрегулировать. Рекомендуется проверить глубину забивания гвоздей на пробной заготовке, чтобы определить и при необходимости отрегулировать эту глубину.

С данным инструментом могут использоваться исключительно только те скобы, которые соответствуют указанным в таблице технических характеристик прибора. Использование неподходящих скоб может привести к их застреванию и иным неполадкам.

Не выбирайте режим контактного срабатывания при работе на помосте, лестнице или платформе, где вам может понадобиться изменить положение вашего тела. Вы можете нечаянно вызвать срабатывание гвоздезабивателя непреднамеренным контактом с заготовкой во время изменения своего положения, если выбран режим контактного срабатывания. При необходимости изменить свое положение выберите режим последовательных ударов или полностью выключите изделие, сняв батарею. Это снизит риск получения травмы оператором и другими лицами.

Не выбрасывайте использованные аккумуляторы вместе с домашним мусором и не сжигайте их. Дистрибьюторы компании Milwaukee предлагают восстановление старых аккумуляторов, чтобы защитить окружающую среду.

Не храните аккумуляторы вместе с металлическими предметами во избежание короткого замыкания.

Не допускайте попадания каких-либо металлических предметов в аккумуляторный отсек зарядного устройства во избежание короткого замыкания.

Для зарядки аккумуляторов модели 18 V используйте только зарядным устройством 18 V. Не заряжайте аккумуляторы других систем.

Никогда не вскрывайте аккумуляторы или зарядные устройства и храните их только в сухих помещениях. Следите, чтобы они всегда были сухими.

Аккумуляторная батарея может быть повреждена и дать течь под воздействием чрезмерных температур или повышенной нагрузки. В случае контакта с аккумуляторной кислотой немедленно промойте место контакта мылом и водой. В случае попадания кислоты в глаза промойте глаза в течение 10 минут и немедленно обратитесь за медицинской помощью.

ИСПОЛЬЗОВАНИЕ

Гвоздезабиватель предназначен для забивания гвоздей в древесину и тому подобные мягкие материалы из магазина, содержащего необходимые гвозди. Гвозди, которые могут быть безопасно загружены в магазин изделия, описаны в таблице технических характеристик изделия в данном руководстве. Использование гвоздей и иных крепежных материалов другого типа с данным гвоздезабивателем не допускается. Не используйте изделие в режиме контактного срабатывания при работе на помосте, лестнице или иной платформы, где требуется изменять рабочее положение. В этом случае используйте только режим последовательных ударов. Запрещается использовать гвоздезабиватель для закрепления электрических кабелей. Не пользуйтесь данным инструментом способом, отличным от указанного для нормального инструмента.

ДЕКЛАРАЦИЯ О СООТВЕТСТВИИ СТАНДАРТАМ ЕС

Мы заявляем под собственную ответственность, что изделие, описанное в разделе "Технические характеристики", соответствует всем важным предписаниям Директивы 2011/65/EU (Директива об ограничении применения опасных веществ в электрических и электронных приборах), 2014/30/EU, 2006/42/ЕС и приведенным далее гармонизированным нормативным документам:

EN 60745-1: 2009+A11:2010,
EN 60745-2-16:2010
EN 55014-1:2006+A1:2009+A2:2011
EN 55014-2:2015
EN50581:2012

Winnenden, 2016-03-29

Alexander Krug
Managing Director



Уполномочен на составление технической документации.

Techtronic Industries GmbH
Max-Eyth-Str. 10
71364 Winnenden
Germany

АККУМУЛЯТОР

Перед использованием аккумулятора, которым не пользовались некоторое время, его необходимо зарядить.

Температура свыше 50°C снижает работоспособность аккумуляторов. Избегайте продолжительного нагрева или прямого солнечного света (риск перегрева).

Контакты зарядного устройства и аккумуляторов должны содержаться в чистоте.

Для обеспечения оптимального срока службы аккумулятора необходимо полностью зарядить после использования прибора.

Для достижения максимально возможного срока службы аккумуляторы после зарядки следует вынимать из зарядного устройства.

При хранении аккумулятора более 30 дней:

Храните аккумулятор при 27°C в сухом месте.

Храните аккумулятор с зарядом примерно 30% - 50%.

Каждые 6 месяцев аккумулятор следует заряжать.

ТРАНСПОРТИРОВКА ЛИТИЙ-ИОННЫХ АККУМУЛЯТОРОВ

Литий-ионные аккумуляторы в соответствии с предписаниями закона транспортируются как опасные грузы.

Транспортировка этих аккумуляторов должна осуществляться с соблюдением местных, национальных и международных предписаний и положений.

- Эти аккумуляторы могут перевозиться по улице потребителем без дальнейших обязательств.
- При коммерческой транспортировке литий-ионных аккумуляторов экспедиторскими компаниями действуют положения, касающиеся транспортировки опасных грузов. Подготовка к отправке и транспортировка должны производиться исключительно специально обученными лицами. Весь процесс должен находиться под контролем специалиста.

При транспортировке аккумуляторов необходимо соблюдать следующие пункты:

- Убедитесь, что контакты защищены и изолированы во избежание короткого замыкания.
- Следите за тем, чтобы аккумуляторный блок не соскользнул внутри упаковки.
- Транспортировка поврежденных или протекающих аккумуляторов запрещена.

За дополнительными указаниями обратитесь к своему экспедитору.

ЭКСПЛУАТАЦИЯ

Этот аккумуляторный гвоздезабиватель имеет два рабочих режима (см. также рисунки):

Раздельное срабатывание: гвоздь забивается нажатием спускового крючка.

Контактное срабатывание: для автоматического забивания гвоздя при контакте с заготовкой удерживать спусковой крючок нажатым.

Индикатор заполнения магазина

Когда магазин почти пуст (есть только 4–5 гвоздей), при нормальном нажатии рабочий контакт не осуществляется и гвоздь не забивается. Для продолжения работы заполнить магазин.

Задать глубину забивания (см. рисунки)

Проверить, находится ли что-то за заготовкой. При забивании гвоздь может пройти заготовку насковоз и при этом причинить тяжелые травмы другим людям. Для предотвращения пробивания гвоздем заготовки, при необходимости уменьшить глубину забивания.

НЕОБХОДИМА ЕЖЕДНЕВНА ПРОВЕРКА

ПРЕДУПРЕЖДЕНИЕ: чтобы свести к минимуму риск получения травм для себя и других, перед выполнением работ ежедневно выполнять следующую проверку – прежде всего, если инструмент упал, получил сильный удар или на него наступили. Произвести следующие проверки в указанном ПОРЯДКЕ. Если инструмент не работает надлежащим образом, немедленно свяжитесь со службой обслуживания клиентов MILWAUKEE.

Направлять инструмент всегда в сторону от себя и других людей.

1. Снять аккумуляторную батарею.

ПРЕДУПРЕЖДЕНИЕ! При вставке гвоздей направлять инструмент всегда в сторону от себя и других людей. В противном случае существует опасность получения травм.

2. Проверить все винты, болты, гайки и штифты инструмента. Незакрепленные крепежные элементы необходимо затянуть.

3. Вставить обратно механизм подачи гвоздей в магазин (для деактивации индикатора заполнения магазина) и прижать рабочий контакт к заготовке. Нажатие должно быть легким.

4. Когда рабочий контакт прилегает к заготовке, нажать спусковой крючок. Нажатие должно быть легким.

5. Вставить аккумуляторную батарею.

6. Выбрать рабочий режим "Раздельное срабатывание". Вставить обратно механизм подачи гвоздей в магазин (для деактивации индикатора заполнения магазина) не нажимая спусковой крючок, и прижать рабочий контакт к заготовке. Инструмент не должен включаться. Отвести рабочий контакт от заготовки и вставить обратно механизм подачи гвоздей в магазин (для деактивации индикатора заполнения магазина). Удерживать нажатым спусковой крючок на протяжении 5 секунд. Инструмент не должен включаться. Продолжить удерживать нажатым спусковой крючок и прижать рабочий контакт к заготовке. Инструмент не должен включаться. Не нажимая спусковой крючок, вставить обратно механизм подачи гвоздей в магазин (для деактивации индикатора заполнения магазина) и прижать рабочий контакт к заготовке. Нажать спусковой крючок. Инструмент должен включиться. Отпустить спусковой крючок. Вбиваемый штифт должен двигаться вверх.

7. Выбрать рабочий режим "Контактное срабатывание". Без контакта с заготовкой вставить механизм подачи гвоздей обратно в магазин (для деактивации индикатора заполнения магазина) и нажать спусковой крючок. Инструмент не должен включаться. Продолжить удерживать нажатым спусковой крючок и прижать рабочий контакт к заготовке. Инструмент должен включиться.

8. После успешного завершения всех этих проверок инструмент готов к работе. Выбрать требуемый рабочий режим и вставить обойму гвоздей.

9. Задать глубину забивания согласно разделу "Задать глубину забивания" и соблюдать последовательность действий и указания на рисунке.

10. По окончании всех проверок устройство готово к эксплуатации. Производить эти проверки ежедневно перед использованием инструмента или каждый раз после падения устройства, сильного удара, наступания, заклинивания гвоздя и т. д.

ОБСЛУЖИВАНИЕ

Всегда держите охлаждающие отверстия чистыми.

Пользуйтесь аксессуарами и запасными частями Milwaukee. В случае возникновения необходимости в замене, которая не была описана, обращайтесь в один из сервисных центров по обслуживанию электроинструментов Milwaukee (см. список сервисных организаций).

При необходимости, у сервисной службы или непосредственно у фирмы Technonic Industries GmbH, Max-Eyth-Straße 10, 71364, Винненден, Германия, можно запросить сборочный чертеж устройства, сообщив его тип и шестизначный номер, указанный на фирменной табличке.

СИМВОЛЫ



ВНИМАНИЕ! ПРЕДУПРЕЖДЕНИЕ! ОПАСНОСТЬ!



Вывньте аккумулятор из машины перед проведением с ней каких-либо манипуляций.



Пожалуйста, внимательно прочтите инструкцию по использованию перед началом любых операций с инструментом.



При работе с инструментом всегда надевайте защитные очки.



Надевать защитные перчатки!



Пользуйтесь приспособлениями для защиты слуха.



Электрические устройства нельзя утилизировать вместе с бытовым мусором. Электрические и электронные устройства следует собирать отдельно и сдавать в специализированную утилизирующую компанию для утилизации в соответствии с нормами охраны окружающей среды. Сведения о центрах вторичной переработки и пунктах сбора можно получить в местных органах власти или у вашего специализированного дилера.



Знак CE



Национальный украинский знак соответствия



Сертификата о соответствии
No. RU C-DE. ME 86. B.00312
Срок действия сертификата о соответствии по 23.09.2020
ООО «Центр по сертификации стандартизации и систем качества электро-машиностроительной продукции»
141400, РФ, Московская область, г. Химки, Ул. Ленинградская, 29

Транспортировка:
Категорически не допускается падение и любые механические воздействия на упаковку при транспортировке.
При разгрузке/погрузке не допускается использование любого вида техники, работающей по принципу зажима упаковки.

Хранение:
Необходимо хранить в сухом месте.
Необходимо хранить вдали от источников повышенных температур и воздействия солнечных лучей.
При хранении необходимо избегать резкого перепада температур.
Хранение без упаковки не допускается.

Срок службы изделия:
Срок службы изделия составляет 5 лет.
Не рекомендуется к эксплуатации по истечении 5 лет хранения с даты изготовления без предварительной проверки.

Дата изготовления (код даты) отштампован на поверхности корпуса изделия.

Пример:
A2015, где 2015 - год изготовления
A – месяц изготовления
Определите месяц изготовления можно согласно приведенной ниже таблице

A - Январь	G - Июль
B - Февраль	H - Август
C - Март	J - Сентябрь
D - Апрель	K - Октябрь
E - Май	L - Ноябрь
F - Июнь	M - Декабрь

Тектроник Индастриз ГмбХ
Германия, 71364, Винненден,
ул. Макс-Ай-Штрассе, 10
Сделано в КНР

ТЕХНИЧЕСКИ ДАННИ РЪЧНА ГВОЗДОЗАБИВАЩА МАШИНА С БАТЕРИЯ

Производствен номер.....	4567 94 01.....	4568 22 01
Угол магазина.....	000001-999999.....	000001-999999
Тип закопчалка: Жтифт	20 °.....	0 °
Диаметър.....	1,6 mm.....	1,2 mm
Дължина.....	32/63 mm.....	16/54 mm
Списание капацитет (брой на нокти).....	110.....	110
Ставка Cycle.....	900 /h.....	900 /h
Напрежение на акумулатора.....	18 V.....	18 V
Тегло съгласно процедурата EPTA 01/2003.....	3,3 kg.....	3,08 kg

Информация за шума/вибрациите

Измерените стойности са получени съобразно EN 60 745.

Оцененото с А ниво на шума на уреда е съответно:

Равнище на звуковото налягане (Несигурност K=3dB(A)).....	84,4 dB (A).....	82,3 dB (A)
Равнище на мощността на звука (Несигурност K=3dB(A)).....	95,4 dB (A).....	93,3 dB (A)

Да се носи предпазно средство за слуха!

Общите стойности на вибрациите (векторна сума на три посоки) са определени в съответствие с EN 60745.

Стойност на емисии на вибрациите a _h	2,82 m/s ²	1,78 m/s ²
Несигурност K=.....	1,5 m/s ²	1,5 m/s ²

ВНИМАНИЕ!

Посоченото в тези инструкции ниво на вибрациите е измерено в съответствие със стандартизиран в EN 60745 измервателен метод и може да се използва за сравнение на електрически инструменти помежду им. Подходящ е и за временна оценка на вибрационното натоварване.

Посоченото ниво на вибрациите представя основните приложения на електрическия инструмент. Ако обаче електрическият инструмент се използва с друго предназначение, с различни сменяемите инструменти или при недостатъчна техническа поддръжка, нивото на вибрациите може да е различно. Това чувствително може да увеличи вибрационното натоварване по време на целия работен цикъл.

За точната оценка на вибрационното натоварване трябва да се вземат предвид и периодите от време, в които уредът е изключен или работи, но в действителност не се използва. Това чувствително може да намали вибрационното натоварване по време на целия работен цикъл.

Определете допълнителни мерки по техника на безопасност в защита на обслужващия работник от въздействието на вибрациите като например: техническа поддръжка на електрическия инструмент и сменяемите инструменти, поддръжане на ръцете топли, организация на работния цикъл.

ПРЕДУПРЕЖДЕНИЕ! Прочетете всички указания и напътствия за безопасност.

Пропуски при спазването на указанията и напътствията за безопасност могат да доведат до токов удар, пожар и/или тежки наранявания.

Съхранявайте указанията и напътствията за безопасност за справка при нужда.

СПЕЦИАЛНИ УКАЗАНИЯ ЗА БЕЗОПАСНОСТ РЪЧНА ГВОЗДОЗАБИВАЩА МАШИНА С БАТЕРИЯ

Винаги се уверявайте, че в инструмента има пирони. Неврежното боравене с пистолета за пирони може да доведе до неочаквано изстрелване на пирони и лични контузии.

Не насочвайте пистолета към себе си или околните. Неврежното изстрелване ще освободи пирон, което ще доведе до нараняване.

Не задействайте инструмента, докато пистолетът не е опрян докрай до работния детайл. Ако инструментът не е в контакт с работния детайл, пиронът може да се отклони от целта си.

Изключвайте инструмента от захранването, когато пиронът се заклеци в инструмента. Докато освобождавате заклециния пирон, пистолетът може да се задейства неволно, ако е включен.

Бъдете внимателни, когато освобождавате заклецен пирон. Механизъмът може да е под налягане и пиронът да се освободи, докато се опитвате да освободите заклецен пирон.

Не използвайте този пистолет за закрепване на електрически кабели. Той не е конципиран за инсталация на електрически кабели и може да повреди изолацията на електрически кабели, причинявайки по този начин токов удар или електрически опасности.

Носете средство за защита на слуха. Въздействието на шума може да предизвика загуба на слуха.

Дръжте включения инструмент за изолираните ръкохватки, когато изпълнявате действия, при които пиронът може да докосне скрити кабели. При контакт на пироните с кабел под напрежение металните части на инструмента могат да провеждат електричество и да причинят електрически удар на работещия.

Винаги носете защита за очите със странични протектори. Стандартните очила имат само стъкла с ограничено съпротивление. Те не са безопасни очила. При следването на това правило ще ограничите опасността от лично нараняване.

Защитата за очите осигурява предпазване от летящи частици ОТПРЕД и ОТСТРАНИ и ВИНАГИ трябва да се носи от потребителя на работното място при зареждане, работа или обслужване на уреда. Защитата на очите се изисква за предпазване срещу летящи пирони и отломки, които могат да причинят сериозни наранявания на очите.

Преди настройка на дълбочината на забиване, винаги отстранявайте батерията.

Не натискайте спуска, докато настройвате дълбочината на забиване.

Винаги избирайте режим на последователно забиване, преди да настроите дълбочината.

Не насочвайте инструмента към себе си или околните, когато настройвате дълбочината на забиване.

ДОПЪЛНИТЕЛНИ УКАЗАНИЯ ЗА РАБОТА И БЕЗОПАСНОСТ

Винаги имайте предвид, че злоупотребата или неправилното използване на инструмента може да причини нараняване на Вас или околните.

Инструментът е конципиран за използване с една ръка. Не дръжте инструмента за предната част на магазина. Не поставяйте ръцете, главата или други части на тялото си близо до дъното на магазина, където пироните излизат от инструмента, тъй като това може да причини сериозни лични наранявания.

Винаги се уверявайте, че контактът на работния детайл е напълно позициониран върху работния детайл. Позиционирането на контакта на работния детайл само частично върху работния детайл може да причини пълно отклоняване на пирона от работния детайл и да причини сериозно лично нараняване.

Не изстрелвайте пирони срещу краищата на материала. Работният елемент може да се пръсне и да причини рикошет, нараняващ Вас или Ваш колега. Имайте предвид, че пиронът може да последва отломката от дървото и да причини неочаквано отчупване на дървото отстрани на работния материал или дефект, който да предизвика нараняване.

Дръжте ръцете си и частите на тялото си извън непосредствената работна зона. Дръжте работния инструмент с клещи, ако е необходимо, за да предпазите ръцете и тялото си от потенциални наранявания. Уверете се, че работният детайл е правилно обезопасен, преди да притиснете пирона срещу материала. Контактът с работния материал може да причини неочаквано разместване на материала. Пазете лицето и частите на тялото си в страни от задната страна на капака на инструмента, когато работите в ограничени зони. Внезапният откат може да нарани тялото Ви, особено когато забивате в твърд или плътен материал.

По време на нормална употреба на инструмента се получава откат непосредствено след забиване на пирон. Това е нормална функция на инструмента. Не се опитвайте да предотвратите отката, като държите инструмента срещу работния детайл. Ограничаването на отката може да доведе до изстрелване на следващ пирон от пистолета. Дръжте ръкохватката здраво, изчакайте действието да завърши и никога не поставяйте другата си ръка на върха на инструмента или до изхода. Неспазването на това предупреждение може да доведе до сериозно лично нараняване.

Не изстрелвайте пирони срещу върха на други пирони или с инструмент под прекалено остър ъгъл, тъй като това може да доведе до отклоняване на пирони и да причини нараняване. Винаги проверявайте работната зона за скрити кабели, водни тръби и др., преди да използвате продукта в такава зона.

След използване на продукта в режим на контактно задействане, превключете отново на пълнен последователен режим.

Дълбочината на забиване на пирона може да се влияе от въздушното налягане. Препоръчително е дълбочината да се провери върху ненужен работен детайл, за да се определи необходимата дълбочина за прилагане.

С инструмента могат да се използват само пирони, съответстващи на описанието в техническите данни. Използването на неправилните пирони може да доведе до запушване или други неизправности.

Не избирайте режим на контактно задействане, ако работите на скелета, стълби или платформи, където може да е необходима промяна на положението на тялото Ви. Може неволно да изстреляте пирон чрез неочаквано активиране на контакта с работния детайл при допир, докато е избран режим на контактно задействане. При смяна на положението си деактивирайте продукта като изцяло отстраните батериите. Това ще намали потенциала за нараняване на Вас или околните.

Не изхвърляйте изхабените акумулатори в огъня или в при битовите отпадъци. Milwaukee предлага екологосъобразно събиране на старите акумулатори; моля попитайте Вашия специализиран търговец.

Не съхранявайте акумулаторите заедно с метални предмети (опасност от късо съединение).

В гнездото за акумулатори на зарядните устройства не бива да попадат метални части (опасност от късо съединение).

Акумулатори от системата 18 V да се зареждат само със зарядни устройства от системата 18 V laden. Да не се зареждат акумулатори от други системи.

Не отваряйте акумулатори и зарядни устройства и ги съхранявайте само в сухи помещения. Пазете ги от влага.

При екстремно натоварване или екстремна температура от повредени акумулатори може да изтече батерийна течност. При допир с такава течност веднага измиете с вода и сапун. При контакт с очите веднага изплаквайте старателно най-малко 10 минути и незабавно потърсете лекар.

ИЗПОЛЗВАНЕ ПО ПРЕДНАЗНАЧЕНИЕ

Пистолетът е предназначен за забиване на пирони в дърво или подобни материали от магазин, съдържащ пента или подходящи пирони. Пироните, които могат да се зареждат безопасно в магазина, са описани в продуктовата спецификация в това ръководство. Не работете в режим на контактно задействане, докато работите върху скелета, стълби или други платформи, където се изисква смяна на работното положение. Използвайте само последователен режим в този случай. Пистолетът не трябва да се използва за закрепване на електрически кабели.

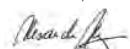
Този уред може да се използва по предназначение само както е посочено.

СЕ - ДЕКЛАРАЦИЯ ЗА СЪОТВЕТСТВИЕ

Заявяваме под собствена отговорност, че описаният в "Технически данни" продукт съответства на всички важни разпоредби на директива 2011/65/EU (RoHS), 2014/30/EU, 2006/42/EO, както и на всички следващи нормативни документи във тази връзка.

EN 60745-1: 2009+A11:2010,
EN 60745-2:16:2010
EN 55014-1:2006+A1:2009+A2:2011
EN 55014-2:2015
EN50581:2012

Winnenden, 2016-03-29



Alexander Krug
Managing Director



Упълномощен за съставяне на техническата документация
Techtron Industries GmbH
Max-Eyth-Straße 10
71364 Winnenden
Germany

АКУМУЛАТОРИ

Акумулатори, които не са ползвани по-дълго време, преди употреба да се дозаредят.

Температура над 50°C намалява мощността на акумулатора. Да се избягва по-продължително нагряване на спънце или от отопление.

Поддържайте чисти присъединителните контакти на зарядното устройство и на акумулатора.

За оптимална продължителност на живот след употреба батериите трябва да се заредят напълно.

За възможно по-дълга продължителност на живот батериите трябва да се изваждат от уреда след зареждане.

При съхранение на батериите за повече от 30 дни: съхранявайте батерията при прибл. 27°C и на сухо място. Съхранявайте батерията при 30 до 50 % от заряда. Зареждайте батерията на всеки 6 месеца.

ПРЕВОЗ НА ЛИТИЕВО-ЙОННИ БАТЕРИИ

Литиево-йонните батерии са предмет на законовите разпоредби за превоз на опасни товари.

Превозът на тези батерии трябва да се извършва в съответствие с местните, националните и международните разпоредби и регламенти.

- Потребителите могат да превозват тези батерии по пътя без допълнителни изисквания.
- Превозът на литиево-йонни батерии от транспортни компании е предмет на законовите разпоредбите за превоз на опасни товари. Подготовката на превоза и самият превоз трябва да се извършват само от обучени лица. Целият процес трябва да е под професионален надзор.

Спазвайте следните изисквания при превоз на батерии:

- Уверете се, че контактите са защитени и изолирани, за да се избегне късо съединение.

- Уверете се, че няма опасност от разместване на батерията в опаковката.
- Не превозвайте повредени батерии или такива с течове.

Обърнете се към Вашата транспортна компания за допълнителни инструкции.

РАБОТА С УРЕДА

Има два начина за работа с този пистолет (вижте и раздела с изображенията):

Последователно задействане:
Забиване на пирона чрез дръпване на спусъка.

Контактно задействане:
Задържане на спусъка и забиване на пирона чрез притискане на пистолета към работния детайл.

Индикатор за зареждане

Показва, че магазинът е почти изпразнен от пирони (останали са около 4-5), контактът с работния детайл няма да предизвика компресия и ще предотврати работа при обичайния натиск.

Настройка на дълбочината на забиване (виж раздела с изображенията)

Имайте предвид зоната зад работния детайл. Пиронът може да премине през работния детайл и да попадне от обратната страна, ако уцели някого или причини сериозно нараняване. Намалете дълбочината на забиване, за да предотвратите пълното преминаване на пирона през работния детайл.

НЕОБХОДИМО ЕЖЕДНЕВНО ТЕСТВАНЕ

ВНИМАНИЕ! За да намалите опасността от наранявания на себе си и околните, проверявайте инструмента ежедневно преди започване на работа – дали е изпускан или подлаган на удари, претоварван и др. Изпълнете стъпките в целия контролен списък ПОСЛЕДОВАТЕЛНО. Ако инструментът не работи както трябва, незабавно се свържете със сервиза на MILWAUKEE.

Винаги насочвайте инструмента в страни от себе си и околните.

- Свалете батериите.
ВНИМАНИЕ! Винаги насочвайте инструмента в страни от себе си и околните при забиване на пирони. Пренебрегването на това предупреждение може да причини наранявания.
- Проверявайте винтовете, болтовете, гайките и нитовете на инструмента. Разхлабените връзки трябва да се стегнат.
- Издърпайте назад притискация детайл на магазина (да премине над индикатора за презареждане) и натиснете контакта с работния елемент към работния елемент. Той трябва да се движи плавно.
- Когато контактът с работния елемент е притиснат към работния елемент, дръпнете спусъка. Той трябва да се движи плавно.
- Поставете батериите.
- Изберете режим на единично последователно задействане. Без да дърпате спусъка, издърпайте назад притискация детайл на магазина (да премине над индикатора за презареждане) и натиснете контакта с работния детайл към работния детайл. Инструментът не трябва да работи. Като придържате контакта с работния детайл в страни от работния детайл, дръпнете назад притискация детайл на магазина (да премине над индикатора за презареждане). Изтеглете и задържете спусъка за 5 секунди. Инструментът не трябва да работи. Продължете изтеглянето и задържането на спусъка и натискайте контакта на работния детайл към работния детайл. Инструментът не трябва да работи. Без да изтеглете спусъка, изтеглете притискация детайл на магазина (да премине над индикатора за презареждане) и натиснете контакта с работния детайл към работния детайл. Дръпнете спусъка. Инструментът трябва да работи. Освободете спусъка. Притискачът трябва да се придвижи нагоре.
- Изберете режим за контактно задействане. Като придържате контакта с работния детайл в страни от работния детайл, издърпайте назад притискация детайл на магазина (да премине над индикатора за презареждане) и дръпнете

спусъка. Инструментът не трябва да работи. Продължете изтеглянето и задържането на спусъка и натискайте контакта на работния детайл към работния детайл. Инструментът трябва да работи.

- Ако всички преминали тестове са били успешни, настройте инструмента съобразно работата си. Изберете режим и заредете ленти с пирони.
- Настройте дълбочината на забиване съгласно „Настройка на дълбочината на забиване“ и вижте раздела с изображенията.
- Ако всички тестове преминат успешно, инструментът е готов за употреба. Повторете тестовете, ако инструментът е бил изпуснат, ударен, претоварен или запушен.

ПОДДРЪЖКА

Вентилационните шлицы на машината да се поддържат винаги чисти.

Да се използват само аксесоари на Milwaukee и резервни части на Milwaukee. Елементи, чията подмяна не е описана, да се дадат за подмяна в сервиз на Milwaukee (вижте брошурата "Гаранция и адреси на сервизи").

При необходимост можете да поискате схема на елементите на уреда при посочване на обозначение на машината и шестцифрен номер на табелката за технически данни от Вашия сервиз или директно на Techtron Industries GmbH, Max-Eyth-Straße 10, 71364 Winnenden, Германия.

СИМВОЛИ



ВНИМАНИЕ! ПРЕДУПРЕЖДЕНИЕ! ОПАСНОСТ



Преди започване на каквото е да е работи по машината извадете акумулатора.



Преди пускане на уреда в действие моля прочетете внимателно инструкцията за използване.



При работа с машината винаги носете предпазни очила.



Да се носят предпазни ръкавици!



Да се носи предпазно средство за слуха!



Електрическите уреди не трябва да се изхвърлят заедно с битовите отпадъци. Електрическото и електронното оборудване трябва да се събират отделно и да се предават на службите за рециклиране на отпадъците според изискванията за опазване на околната среда. Информирайте се при местните служби или при местните специализирани търговци относно местата за събиране и центровете за рециклиране на отпадъци.



СЕ-знак



Национален знак за съответствие - Украйна



EurAsian знак за съответствие.

DATE TEHNICE	MAȘINĂ DE BĂTUT CU CUIE	M18 CN16GA	M18 CN18GS
Număr producție.....	4567 94 01.....	4568 22 01	..000001-999999
Unghi încărcător	20°	0°	
Tip capse: Cui fără cap			
Diametru.....	1,6 mm	1,2 mm	
Lungime.....	32/63 mm	16/54 mm	
Capacitate încărcător (număr de cui).....	110	110	
Rata de ciclu.....	900 /h	900 /h	
Tensiune acumulator	18 V	18 V	
Greutate conform „EPTA procedure 01/2003”	3,3 kg	3,08 kg	

Informație privind zgomotul/vibrațiile

Valori măsurate determinate conform EN 60 745.

Nivelul de zgomot evaluat cu A al aparatului este tipic de:

Nivelul presiunii sonore (Nesiguranță K=3dB(A))..... 84,4 dB (A)..... 82,3 dB (A)

Nivelul sunetului (Nesiguranță K=3dB(A))..... 95,4 dB (A)..... 93,3 dB (A)

Purtați căști de protecție

Valorile totale de oscilație (suma vectorială pe trei direcții) determinate conform normei EN 60745.

Valoarea emisiei de oscilații a_h 2,82 m/s²..... 1,78 m/s²

Nesiguranță K=..... 1,5 m/s²..... 1,5 m/s²

AVERTISMENT!

Gradul de oscilație indicat în prezentele instrucțiuni a fost măsurat în conformitate cu o procedură de măsurare normată prin norma EN 60745 și poate fi folosit pentru a compara uneltele electrice între ele. El se pretează și pentru o evaluare provizorie a solicitării la oscilații.

Gradul de oscilație indicat reprezintă aplicațiile principale ale uneltelor electrice. În cazul în care însă uneltele electrice au fost folosite pentru alte aplicații, ori au fost folosite uneltele diferite ori acestea nu au fost supuse unei suficiente inspecții de întreținere, gradul de oscilație poate fi diferit.

Acest fapt poate duce la o creștere netă a solicitărilor la oscilații dealungul întregii perioade de lucru. În scopul unei evaluări exacte a solicitării la oscilații, urmează să fie luate în considerare și perioadele de timp în care aparatul a fost oprit ori funcționează dar, în realitate, el nu este folosit în mod practic. Acest fapt poate duce la o reducere netă a solicitării la oscilații dealungul întregii perioade de lucru.

Stabiliți măsuri de siguranță suplimentare în scopul protecției utilizatorului de efectele oscilațiilor, de exemplu: inspecție de întreținere a uneltelor electrice și a celor de muncă, păstrarea caldă a mâinilor, organizarea proceselor de muncă.

AVERTIZARE! Citiți toate indicațiile de siguranță și toate instrucțiunile. Nerespectarea indicațiilor de avertizare și a instrucțiunilor poate provoca electrocutare, incendii și/sau răni grave.

Păstrați toate indicațiile de avertizare și instrucțiunile în vederea utilizărilor viitoare.

INSTRUCȚIUNI DE SECURITATE MAȘINĂ DE BĂTUT CUIE CU ACUMULATOR

Întotdeauna presupuneți că scula conține capse. Manipularea neatență a pistolului de cuiie poate cauza

Nu îndreptați scula către dvs sau altă persoană din apropiere. Apăsarea neașteptată pe trăgaci va descărca cuiul/capsa cauzând o rănire.

Nu acționați scula decât dacă este așezată ferm pe piesa de lucru. Dacă scula nu este în contact cu piesa de lucru, capsă ar putea fi deviată de la ținta ei.

Deconectați scula de la priză atunci când capsele se blochează în sculă. În timp ce îndepărtați o capsă blocată, pistolul de cuiie ar putea fi accidental activat dacă este conectat la priză.

Folosiți atenție atunci când îndepărtați o capsă blocată. Mecanismul poate fi sub compresie iar capsele ar putea fi forțate să se descarce în timp ce încercați să eliberați o situație de blocare.

Nu folosiți această sculă pentru capsarea cablurilor electrice. Nu este proiectat pentru instalarea cablurilor electrice și poate deteriora izolarea cablurilor electrice și ca urmare să provoace electrocutare sau pericol de incendiu.

Purtați aparatoare de urechi. Expunerea la zgomot poate produce pierderea auzului.

Țineți unealta electrică de suprafețele de apucare izolate la efectuarea de operații în care cuiul poate intra în contact cu conductoare ascunse. Cuiiele care intră în contact cu un conductor sub tensiune pot pune sub tensiune componentele

metalice ale uneltele electrice și pot cauza operatorului un șoc electric.

Purtați întotdeauna ochelari de protecție cu ecrane laterale. Ochelarii obișnuiți au doar lentile rezistente la impact. Aceștia nu sunt ochelari de protecție. Respectarea acestei reguli reduce riscul de vătămare corporală gravă.

Ochelarii de protecție asigură protejarea ochilor împotriva particulelor proiectate atât din FATA, cât și din LATERAL și trebuie purtați ÎNTOTDEAUNA de operator și de alte persoane din zona de lucru în timpul lucrărilor de încărcare, utilizare sau depanare a acestei unelte. Ochelarii de protecție sunt necesari pentru protejarea contra cuielor și a reziduurilor proiectate care pot cauza vătămare gravă a ochilor.

Îndepărtați întotdeauna acumulatorul înaintea reglării profunzimii roții acționante.

Nu dați înapoi roata de reglare, roata este proiectată să se rotească.

Nu apăsați trăgaciul atunci când reglați profunzimea roții de acționare.

Selecția întotdeauna modul de aprindere complet secvențial înaintea reglării adâncimii de înaintare.

Nu îndreptați scula către dvs sau altă persoană din apropiere atunci când reglați profunzimea acționării.

INSTRUCȚIUNI SUPPLEMENTARE DE SIGURANȚĂ ȘI DE LUCRU

Întotdeauna trebuie să fiți conștienți de faptul că utilizarea incorectă și manipularea necorespunzătoare a acestui instrument poate cauza vătămare dvs. și a altor persoane.

Scula este proiectată să fie folosită cu o singură mână. Produsul trebuie ținut doar de mânerul de operare. Țineți cealaltă mână ferită de zona de lucru și de produs. Nu va așezați capul sau alte părți ale corpului lângă produs în timp ce bateți cuiile, pentru a evita vătămare personală gravă.

Asigurați-vă întotdeauna că contactul piesei de lucru este complet poziționată deasupra materialului unde vin aplicate cuiile. Poziționarea piesei de lucru având un contact parțial cu materialul

asupra căruia se vor aplica cuiile poate cauza o rănire completă a cuiilor în material și să rezulte în vătămare personală gravă.

Nu apăsați capsele pe marginea materialului. Piesa de lucru s-ar putea despică cauzând ricoșul cuiului vătămându-vă pe dvs sau colegul dvs. Fiți atent întrucât cuiul urmează fibra lemnului cauzând ieșirea sau devierea lui neașteptată pe marginea materialului lemnos, putând cauza vătămare.

Țineți piesa de lucru cu cleme atunci când e necesar pentru a vă ține mâinile și corpul ferite de o potențială vătămare. Asigurați-vă că materialul asupra căruia se vor aplica cuiile este fix prins înainte de apăsarea piesei de lucru de material. Bateria cuielor poate face ca materialul să se miște în mod neașteptat. Țineți fața și părțile corpului ferite de capătul sculei atunci când lucrați în zone strâmte. Reculul brusc poate cauza impactul cu corpul, în special când acționați pe materiale dense sau dure.

În timpul unei folosiri normale scula va avea un recul imediat ce ați capsat. Nu încercați să preveniți reculul ținând pistolul de cuiie/capse contra Limitarea reculului poate cauza ca o a doua capsă să fie împușcată din pistolul de cuiie. Țineți ferm mânerul, lăsați scula să-și facă treaba și nu vă puneți niciodată cealaltă mână pe partea de sus a sculei sau lângă evacuare în niciun moment. Neacordarea atenției acestei avertizări poate rezulta în vătămare personală gravă.

Nu apăsați capsele una peste alta sau ținând scula la un unghi ascuțit întrucât ar putea cauza devierea capselor ceea ce poate provoca vătămare.

Verificați întotdeauna zona de lucru de fire ascunse, țevi de gaz sau de apă etc, înaintea folosirii produsului într-o asemenea zonă de lucru.

După folosirea produsului în modul contact punere în funcțiune, treceți înapoi la modul complet secvențial.

Adâncimea de pătrundere a cuielor poate fi reglată peste adâncimea de care aveți nevoie. Este recomandabil să verificați adâncimea de pătrundere a cuiului pe un rebuț a piesei de lucru pentru a determina și regla, dacă e necesar, adâncimea de aplicare.

Doar capse ce se potrivesc cu descrierea din tabelul de specificare a produsului pot fi folosite cu această sculă. Folosirea de capse necorespunzătoare ar putea duce la blocare sau altă funcționare defectuoasă.

Nu selectați când este în modul acționare contact când lucrați pe o șchelă, scară sau altă platformă unde este necesară o schimbare a poziției de lucru. S-ar putea să trageți neintenționat un cui prin acționare neglijentă a piesei de lucru atunci când vă mișcați, dacă modul acționare contact este selectat. Atunci când schimbați poziția, selectați activarea completă secvențială sau dezactivați complet produsul prin îndepărtarea acumulatorului. Acest lucru va reduce potențialul unei răni de dvs. sau a celorlalți.

Nu aruncați acumulatorii uzați la containerul de reziduri menajere și nu îi ardeți. Milwaukee Distributors se oferă să recupereze acumulatorii vechi pentru protecția mediului înconjurător.

Nu depozitați acumulatorul împreună cu obiecte metalice (riscul de scurtcircuit)

Nu se permite introducerea nici unei piese metalice în locașul pentru acumulator al încărcătorului. (riscul de scurtcircuit)

Folosiți numai încărcătoarele System 18 V pentru încărcarea acumulatorilor System 18 V. Nu folosiți acumulatorii din alte sisteme.

Nu deschideți niciodată acumulatorii și încărcătoarele și pastrați-le numai în încăperi uscate. Pastrați-le întotdeauna uscate.

Acidul se poate scurge din acumulatorii deteriorați la încărcături sau temperaturi extreme. În caz de contact cu acidul din acumulator, spălați imediat cu apă și săpun. În caz de contact cu ochii, clătiți cu atenție timp de cel puțin 10 minute și apelați imediat la îngrijire medicală.

CONDIȚII DE UTILIZARE SPECIFICATE

Acest pistol de bățut cuiie este destinat pentru bateria cuielor în lemn sau materiale moi similare din cadrul unei magazii conținând o bandă de cuiie corespunzătoare. Cuiile ce pot fi în siguranță încărcate în magazia produsului sunt descrise în tabelul cu specificații

cații ale produsului din acest manual. Noștrii nu folosiți niciun tip de cuiie sau elemente de fi xare cu pistolul de bățut cuiie. Nu operați când este în modul acționare contact când lucrați pe o șchelă, scară sau altă platformă unde este necesară o schimbare a poziției de lucru. Folosiți în acest caz doar modul secvențial. Pistolul de bățut cuiie nu trebuie folosit pentru fi xarea cablurilor electrice.

Nu utilizați acest produs în alt mod decât cel stabilit pentru utilizare normală

DECLARAȚIE DE CONFORMITATE

Declarăm pe propria răspundere că produsul descris la "Date tehnice" este în concordanță cu toate prevederile legale relevante ale Directivei 2011/65/EU (RoHS), 2014/30/UE, 2006/42/CE și cu următoarele norme armonizate:

EN 60745-1: 2009+A11:2010,
EN 60745-2-16:2010
EN 55014-1:2006+A1:2009+A2:2011
EN 55014-2:2015
EN50581:2012

Winnenden, 2018-03-29



Alexander Krug
Managing Director



Împuternicit să elaboreze documentația tehnică.

Techronic Industries GmbH
Max-Eyth-Straße 10
71364 Winnenden
Germany

ACUMULATORI

Acumulatorii care nu au fost utilizați o perioadă de timp trebuie reîncărcați înainte de utilizare

Temperatura mai mare de 50°C (122°F) reduce performanța acumulatorului. Evitați expunerea prelungită la căldură sau radiație solară (riscul de supraîncălzire)

Contactele încărcătoarelor și acumulatorilor trebuie păstrate curate.

În scopul optimizării duratei de funcționare, bateriile trebuie reîncărcate complet după utilizare.

Pentru o durată de viață cât mai lungă, acumulatorii ar trebui scoși din încărcător după încărcare.

La depozitarea acumulatorilor mai mult de 30 zile: Acumulatorii se depozitează la cca. 27°C și la loc uscat. Acumulatorii se depozitează la nivelul de încărcare de cca. 30%-50%. Acumulatorii se încarcă din nou la fiecare 6 luni.

TRANSPORTUL ACUMULATORILOR CU IONI DE LITIU

Acumulatorii cu ioni de litiu cad sub incidența prescripțiilor legale pentru transportul de mărfuri periculoase.

Transportul acestor acumulatori trebuie să se efectueze cu respectarea prescripțiilor și reglementărilor pe plan local, național și internațional.

- Consumatorilor le este permis transportul rutier nerestricționat al acestui tip de acumulatori.
- Transportul comercial al acumulatorilor cu ioni de litiu prin intermediul firmelor de expediție și transport este supus reglementărilor transportului de mărfuri periculoase. Pregătirile pentru expediție și transportul au voie să fie efectuate numai de către personal instruit corespunzător. Întregul proces trebuie asistat în mod competent.

Următoarele puncte trebuie avute în vedere la transportul acumulatorilor:

- Pentru a se evita scurtcircuitul, asigurați-vă de faptul că sunt protejate și izolate contactele.
- Aveți grijă ca pachetul de acumulator să nu poată aluneca în altă poziție în interiorul ambalajului său.

- Este importanta transportarea unor acumulatori deteriorati sau care pierd lichid.
- Пенду индикации суплментаре адресаџи-вџ фирме де експедиџи и транспорт ку каре collaborating.

INDICAȚII DE OPERARE

Există două moduri de lucru cu acest pistol de împușcat cuie (a se vedea și secțiunea cu imagini):

Acționare succesivă simplă:
Împușcați cuiul prin apăsarea trăgaciului.

Acționare prin contact:
Mențineți trăgaciul apăsat și împușcați cuiul prin apăsarea pistolului pe piesa de lucru.

Indicator de reincărcare

Indică faptul că magazia de cuie este aproape goală (cca 4-5 cuie rămase), contactul cu piesa de lucru nu va provoca compresie, prevenindu-se funcționarea la presiune obișnuită. Introduceți mai multe cuie pentru a continua lucrul.

Reglarea adâncimii de împușcare (a se vedea secțiunea cu imagini)

Trebuie să știți ce se află în spatele piesei de lucru. Un cui poate traversa piesa de lucru și poate lovi o persoană care se află în spatele acesteia, provocând vătămări grave. Reduceți adâncimea de împușcare pentru a preveni traversarea completă a piesei de lucru de către cui.

TESTARE ZILNIC

OBLIGATORIE

⚠ AVERTISMENT: Pentru a reduce riscul de vătămare corporală la adresa propriei persoane sau a altor persoane, testați unealta înainte de începerea lucrului în fiecare zi sau dacă unealta este scăpată, supusă unui șoc mecanic, călcată etc. Parcurgeți **ÎN ORDINE** lista de verificări următoare. Dacă unealta nu funcționează corespunzător, contactați imediat un atelier de service MILWAUKEE.

Nu îndreptați niciodată unealta spre dvs. sau spre alte persoane.

1. Scoateți acumulatorul.

AVERTISMENT! Nu îndreptați niciodată unealta spre dvs. sau spre alte persoane la împușcarea de cuie. Nerespectarea acestei instrucțiuni poate cauza vătămări corporale.

2. Verificați toate șuruburile, buloanele, piulițele și știfturile uneltei. Toate dispozitivele de fixare slăbite trebuie strânse.

3. Trageți înapoi împingătorul de cuie de pe magazie (pentru șuntarea indicatorului de reincărcare) și apăsați piesa de contact pe o piesă de lucru. Aceasta trebuie să se miște lejer.

4. Cu piesa de contact apăsată pe piesa de lucru, apăsați trăgaciul. Acesta trebuie să se miște lejer.

5. Introduceți acumulatorul.

6. Selectați funcționarea cu acționare succesivă simplă. Fără a apăsa trăgaciul, trageți înapoi împingătorul de cuie de pe magazie (pentru șuntarea indicatorului de reincărcare) și apăsați piesa de contact pe o piesă de lucru. Unealta nu trebuie să funcționeze. Cu piesa de contact îndepărtată de piesa de lucru, trageți înapoi împingătorul de cuie de pe magazie (pentru șuntarea indicatorului de reincărcare). Apăsați continuu trăgaciul timp de 5 secunde. Unealta nu trebuie să funcționeze. Continuați să apăsați trăgaciul și apăsați piesa de contact pe piesa de lucru. Unealta nu trebuie să funcționeze. Fără a apăsa trăgaciul, trageți înapoi împingătorul de cuie de pe magazie (pentru șuntarea indicatorului de reincărcare) și apăsați piesa de contact pe o piesă de lucru. Apăsați trăgaciul. Unealta trebuie să funcționeze. Eliberați trăgaciul. Pistolul trebuie să se deplaseze în sus.

7. Selectați funcționarea cu acționare prin contact. Cu piesa de contact îndepărtată de piesa de lucru, trageți înapoi împingătorul de cuie de pe magazie (pentru șuntarea indicatorului de reincărcare) și apăsați trăgaciul. Unealta nu trebuie să funcționeze. Continuați să apăsați trăgaciul și apăsați piesa de contact pe piesa de lucru. Unealta trebuie să funcționeze.

8. Dacă toate testele anterioro au fost parcurse cu succes, reglați unealta pentru lucrarea de efectuat. Selectați modul de funcționare și încercați benzii de cuie.
9. Reglați adâncimea de împușcare conform indicațiilor din secțiunea „Reglarea adâncimii de împușcare” și din secțiunea cu imagini.
10. Dacă toate testele sunt parcurse cu succes, unealta este gata de utilizare. Repetați aceste teste înainte de utilizare în fiecare zi sau dacă unealta este scăpată, supusă șocurilor mecanice, călcată, blocată etc.

INTREȚINERE

Fantele de aerisire ale mașinii trebuie să fie menținute libere tot timpul

Utilizați numai accesorii și piese de schimb Milwaukee. Dacă unele din componente care nu au fost descrise trebuie înlocuite, vă rugăm contactați unul din agenții de service Milwaukee (vezi lista noastră pentru service / garanți)

Dacă este necesar, puteți solicita de la centrul dvs. de service pentru clienți sau direct la Techtronic Industries GmbH, Max-Eyth-Straße 10, 71364 Winnenden, Germania un desen descompus al aparatului prin indicarea tipului de aparat și a numărului cu șase cifre de pe tablăta indicatoare.

SIMBOLURI



PERICOLI AVERTIZARE! ATENȚIE!



Îndepărtați acumulatorul înainte de începerea lucrului pe mașina



Va rugăm citiți cu atenție instrucțiunile înainte de pornirea mașinii



Purtați întotdeauna ochelari de protecție când utilizați mașina.



Purtați mănuși de protecție!



Purtați căști de protecție



Aruncarea aparatelor electrice la gunoii menajer este interzisă.

Echipamentele electrice și electronice trebuie colectate separat și predate la un centru de reciclare și eliminare a deșeurilor, pentru a fi eliminate ecologic.

Interesați-vă la autoritățile locale sau la comerciantul dvs. de specialitate unde se află centre de reciclare și puncte de colectare.



Marcaj CE



Marcaj național de conformitate Ucraina



Marcaj de conformitate EurAsian.

PROIECTAREA

	M18 CN16GA	M18 CN18GS
Производен број.....	4567 94 01.....	4568 22 01.....
	000001-999999.....	000001-999999.....
Списание агол.....	20 °.....	0 °.....
Вид на приврстување на елементи за Жтифт		
Дијаметар	1,6 mm.....	1,2 mm.....
Должина	32/63 mm.....	16/54 mm.....
Списание капацитет (број на ноктите)	110.....	110.....
Стапка циклус	900 / h.....	900 / h.....
Волтажа на батеријата	18 V.....	18 V.....
Тежина според ЕПТА-процедурата 01/2003	3,3 kg.....	3,08 kg.....

Информација за бучавата/вибрациите

Измерените вредности се одредени согласно стандардот EN 60745.

A-оценетото ниво на бучава на апаратот типично изнесува:

Ниво на звучен притисок. (Несигурност K=3dB(A))..... 84,4 dB (A)..... 82,3 dB (A)

Ниво на јачина на звук. (Несигурност K=3dB(A))..... 95,4 dB (A)..... 93,3 dB (A)

Носте штитник за уши.

Вкупни вибрациски вредности (векторски збир на трите насоки) пресметани согласно EN 60745.

Вибрациска емисиона вредност a_h..... 2,82 m/s²..... 1,78 m/s²

Несигурност K..... 1,5 m/s²..... 1,5 m/s²

ПРЕДУПРЕДУВАЊЕ!

Нивото на осцилација наведено во овие инструкции е измерено во согласност со мерните постапки нормирани во EN 60745 и може да биде употребено за меѓусебна споредба на електро-алати. Ова ниво може да се употреби и за привремена проценка на оптоварувањето на осцилацијата.

Наведеното ниво на осцилација ги репрезентира главните намени на електро-алатот. Но, доколку електро-алатот се употребува за други намени, со отстапувачки додатоци или со несоодветно одржување, нивото на осцилација може да отстапи. Тоа може значително да го зголеми оптоварувањето на осцилацијата за време на целиот работен период.

За прецизна проценка на оптоварувањето на осцилацијата предвид треба да бидат земени и времињата, во коишто апаратот е исклучен или работи, но фактички не се употребува. Тоа може значително да го намали оптоварувањето на осцилацијата за време на целиот работен период

Утврдете дополнителни безбедносни мерки за заштита на операторот од влијанието на осцилациите, како на пример: одржување на електро-алатот и на додатоци кон електро-алатот, одржување топли раце, организација на работните процеси.

⚠ ВНИМАНИЕ! Прочитајте ги безбедносните напомени и упатства. Заборавање на почитувањето на безбедносните упатства и инструкции можат да предизвикаат електричен удар, пожар и/или тешки повреди. Сочувајте ги сите безбедносни упатства и инструкции за во иднина.

УПАТСТВО ЗА УПОТРЕБА ЗАБИВАЧ НА БАТЕРИИ

Секогаш имајте во предвид дека алатката содржи шајки. Невнимателното ракување со алатката може да доведе до неочекувано испукување на шајки и до повреди.

Не насочувајте го алатот кон себе или кон некој во близина. Неочекуваното активирање може да ослободи шајки и да предизвика повреда.

Немојте да ја активирате алатката, освен ако алатот не е поставен цврсто на работното површина. Ако алатката не е во контакт со работната површина, шајката може да се отргне подалеку од вашата цел.

Исклучете ја алатката од извор на енергија кога шајката ќе се заглави во алатката. Кога ќе ја отстранувате заглавената шајка, алатката за ковење шајки може неочекувано да се активира доколку е вклучена.

Бидете внимателни при отстранувањето на заглавената шајка. Механизмот може да биде под притисок и шајката може да биде присилно отстранета додека се обидувате да ја ослободите заглавената шајка.

Да не се користи оваа алатка за фиксирање на електрични кабли. Истата не е наменета за инсталација на електрични кабли и може да ја оштети изолацијата на електричните кабли и да предизвика електричен шок и опасност од пожар.

Носете штитник за уши. Изложеноста на бука може да предизвика губење на слухот.

Држете го уредот за изолираните површини на рачките, пред се доколку вршите работи при кои шајката може да најде на скриени електрични кабли. Шајките кои наидуваат

на струјни кабли, ја пренесуваат струјата врз металните делови на алатката, што може да доведе до струен удар кај ракувачот со алатката.

Секогаш носете заштитни очила со странична заштита. Очилата за секој ден се само отпорни на удари. Тие немаат функција на заштитни очила. Почитувањето на овие правила ќе го намали ризикот од сериозни повреди.

Заштитните очила штитат ОДНАПРЕД И СТРАНИЧНО од честичките што летаат околу. При полнење, ракување и сервисирање на алатката СЕКОГАШ да се носат заштитни очила. Заштитните очила се користат како заштита од нечистотија и од шајки, кои што може да предизвикаат тешки повреди на очите.

Секогаш отстранувајте ја батеријата пред да ја прилагодите длабочината на погонското тркало.

Не го повлечувајте тркалото за подесување, тркалото е наменето да ротира.

Не го притискајте прекинувачот додека ја подесувате длабочината на погонското тркало.

Секогаш одберете сервискиот режим на работа, пред да ја подесувате длабочината на дискот.

ОСТАНАТИ БЕЗБЕДНОСНИ И РАБОТНИ УПАТСТВА

Секогаш да бидат свесни дека со злоупотреба и неправилно ракување со оваа алатка може да се повредите себи си или некој друг.

Алатката е наменета за употреба со една рака. Немојте да го држите алатот со предниот дел од магацинот. Не ставајте ги рацете, главата или некои други делови од телото во близина на дното од магацинот кога шајката излегува од алатката, бидејќи може да предизвикаат сериозни повреди.

Секогаш осигурајте се дека контактот на парчето што се работи е целосно позициониран над парчето што се работи. Позиционирањето на контактот на парчето што се работи само парцијално над него

може да предизвика шајката целосно да го промаши парчето кое се работи и да доведе до сериозна повреда.

Немојте да забивате шајки близу до работ на материјалот. Парчето што се работи може да се распука и шајката може да се врати и да ве повреди вас или вашиот колега. Ве молиме да земете во предвид дека шајката може да ја следи текстурата на дрвото, со што неочекувано може да штрчи странично од работниот материјал или да се отклони, а можно е и да предизвика повреди.

Држете ги рацете и другите делови од телото понастрана од непосредната работна површина. Држете го парчето што се работи со стегачи кога е потребно, со што ќе се заштитат рацете и другите делови од телото од несакани последици. Осигурајте се дека парчето што се работи е прописно прицврстено пред да ја притиснете шајката во материјалот. Контактот на парчето што се работи може да предизвика неочекувано поместување на работниот материјал. Држете го лицето и другите делови од телото подалеку од задниот дел од алатката кога работите на ограничени површини. Неочекуван повратен удар може да предизвика влијание врз телото, особено кога се забиваат шајки во тврд или компактен материјал.

При нормална употреба на алатката, алатката ќе се врати во причината положба веднаш штом ќе биде забиена шајката. Тоа е нормална функција на алатката. Немојте да се обидете да го спречите повратниот удар држејќи го алатот на материјалот. Обидот да се спречи повратен удар може да резултира со испукување на втора шајка. Цврсто држете ја рачката, дозволете и на алатката да ја врши својата работа и не ја ставајте другата рака на врвот од алатката или близу до одводот за издувни гасови. Непочитувањето на ова предупредување може да предизвика сериозни повреди.

Немојте да забивате шајки над други шајки или под стрмен агол, бидејќи тоа може да предизвика скршување на шајката што пак може да доведе до повреда.

Секогаш да се проверува работната површина за постојење на скриени електрични кабли, гасоводни цевки, водоводни цевки, итн., пред да се користи алатката на ваква работна површина.

По користењето на производот во режим на контактно активирање, вратете го на целосен сервиски режим.

Длабочината на аплицирањето на шајката може да се подеси под воздушен притисок. Ве советуваме најпрво да ја тестирате длабочината на парчето кое се работи со цел да се утврди потребната длабочина за аплицирање на шајката.

Само шајки што одговараат на описот даден во технички податоци може да се користи со оваа алатка. Користењето на несоодветни шајки може да доведе до нивно заглавување или до други дефекти.

Да не се селектира режимот на работа на контактно активирање кога се работи на скелиња, скали или на платформи каде што е неопходно да се менува позицијата на телото. На тој начин може ненамерно да се испука шајка со неадекватно активирање на контактот на парчето за работа додека човек се движи, а доколку е активиран режимот на работа на контактно активирање. Доколку е неопходно движење, изберете го режимот на работа на целосно сервиско активирање или целосно деактивирајте ја алатката со тоа што ќе ги отстраните батериите. На овој начин се намалува можноста за повреда кај вас или кај други лица.

Не ги оставајте искористените батерии во домашниот отпад и не горете ги. Дистрибутерите на Милвоки ги собираат старите батерии, со што ја штитат нашата околина.

Не ги чувајте батериите заедно со метални предмети (ризик од краток спој).

Метални парчиња не смеат да навлезат во делот за полнење на батерија (ризик од краток спој).

Користете исклучиво Систем 18 V за полнење на батерии од 18 V систем. Не користете батерии од друг систем.

Не ги отворајте насилно батериите и полначите, и чувајте ги само на суво место. Чувајте ги постојано суви.

Киселината од оштетените батериите може да истече при екстреман напон или температури. Доколку дојдете во контакт со исатата, измијте се веднаш со сапун и вода. Во случај на контакт со очите планкете ги убаво најмалку 10 минути и задолжително одете на лекар.

СПЕЦИФИЦИРАНИ УСЛОВИ НА УПОТРЕБА

Алатката е наменета за забивање на шајки во дрво или слични меки материјали од магацинот кој содржи лента од соодветни шајки. Шајките кои можат безбедно да се наполнат во магацинот за овој производ се дадени во табелата на спецификации на производот во

овој прирачник. Немојте да користите друг тип на шајки. Немојте да работите во режимот на работа на контактно активирање додека работите на скелиња, скалила или други платформи, каде што е потребна промена на положбата на телото. Во таков случај работете во режимот на работа на целосно сервиско активирање. Алатката не смее да се користи за фиксирање на електрични кабли.

Не го користете овој производ на било кој друг начин освен прописаниот за нормална употреба.

ЕУ-ДЕКЛАРАЦИЈА ЗА СООБРАЗНОСТ

Во своја сопствена одговорност изјавуваме дека под "Технички податоци" опишаниот производ е во склад со сите релевантни прописи од регулативата 2011/65/EU (RoHS), 2014/30/EU, 2006/42/EC и следните хармонизирани нормативни документи:

EN 60745-1: 2009+A11:2010,
EN 60745-2: 16:2010
EN 55014-1:2006+A1:2009+A2:2011
EN 55014-2:2015
EN50561:2012

Winnenden, 2016-03-29

Alexander Krug
Managing Director



Ополномоштен за составување на техничката документација.

Technronic Industries GmbH
Max-Eyth-Straße 10
71364 Winnenden
Germany

БАТЕРИИ

Батериите кои не биле користени подолго време треба да се наполнат пред употреба.

Температура повисока од 50°C (122°F) го намалуваат траењето на батериите. Избегнувајте подолго изложување на батериите на високи температури или сонце (ризик од прегревање).

Клемите на полначот и батериите мора да бидат чисти.

Зао оптимален работен век батериите мора да се наполнат целосно по употреба.

За можно подолг век на траење, апаратите после нивното полнење треба да бидат извадени од апаратот за полнење на батериите.

Во случај на складирање на батеријата подолго од 30 дена: Акумулаторот да се чува на температура од приближно 27°C и на суво место.

Акумулаторот да се складира на приближно 30%-50% од состојбата на наполнетост.

Акумулаторот повторно да се наполни на секои 6 месеци.

ТРАНСПОРТ НА ЛИТИУМ-ЈОНСКИ БАТЕРИИ

Литиум-јонските батерии подлежат на законските одредби за транспорт на опасни материји.

Транспортот на овие батерии мора да се врши согласно локалните, националните и меѓународните прописи и одредби.

- Потрошувачите на овие батерии може да вработат непричен патен транспорт на истите.
- Комерцијалниот транспорт на литиум-јонски батерии од страна на шпедитерски претпријатија подлежат на одредбите за транспорт на опасни материји. Подготовките за шпедиција и транспорт треба да ги вршат исклучиво соодветно обучени лица. Целокупниот процес треба да биде стручно надгледуван.

При транспортот на батерии треба да се внимава на следното:

- Осигурајте се дека контактите се заштитени и изолирани, а сето тоа со цел да се избегнат кратки слојеви.
- Внимавајте да не дојде до изместување на батериите во нивната амбалажа.
- Забранет е транспорт на оштетени или протечени литиум-јонски батерии.

За понатамошни инструкции обратете се до Вашето шпедитерско претпријатие.

СОВЕТИ ЗА КОРИСНИКОТ

Оваа алатка располага со два режима на работа (види илустрации):

Индивидуално активирање:

Шајката се забива со активирање на прекинувачот.

Контактно активирање:

Држете го притиснат прекинувачот, за шајката да биде автоматски забиена при контакт со парчето што се работи.

Индикатор за полнење

Кога магацинот е скоро празен (содржи само 4-5 шајки), под нормален притисок не се активира работен контакт и не се забива шајка. Наполнете го магацинот за да може да продолжите со работа.

Подесете ја длабочината на забивање (види илустрации)

Проверете што се наоѓа зад парчето што се работи. При забивањето, шајката може да го пробие материјалот и сериозно да повреди други лица. Намалете ја потребата од поголема длабочина на забивање, за да спречите шајката да го пробие материјалот.

НЕОПХОДНА Е СЕКОЈДНЕВНА ПРОВЕРКА

ПРЕДУПРЕДУВАЊЕ: За да се намали ризикот од повреда за вас или за други лица, секојдневно, пред да почнете со работа, вршете ја следната проверка, пред сè ако алатката паднала на земја, доживеала силен удар или била згазната. Извршете ги следните проверки по дадениот РЕДОСЛЕД. Ако алатката не функционира нормално, веднаш контактирајте ја сервисната служба за клиенти на MILWAUKEE.

Секогаш насочувајте ја алатката понастрана од себе или од други лица.

1. Извадете ја батеријата.
2. **ПРЕДУПРЕДУВАЊЕ!** При вметнувањето на шајките насочувајте ја алатката понастрана од себе или од други лица. Во спротивност постои опасност од повреда.
3. Проверете си сите штрафови, болци, навртки и штифни на алатката. Лабавите елементи за прицврстување треба да се прицврстат.
4. Повлечете го назаад придвижувачот на шајки во магацинот (за да го деактивирате индикаторот за полнење) и притиснете го работниот контакт на парчето што го работите. Активирањето мора да следи непречено.
5. Кога работниот контакт се наоѓа на парчето што го работите, притиснете го прекинувачот. Активирањето мора да следи непречено.
6. Ставете ја батеријата.
7. Изберете го режимот на работа "индивидуално активирање". Повлечете го назаад придвижувачот на шајки во магацинот (за да го деактивирате индикаторот за полнење) без да го активирате прекинувачот, и притиснете го работниот контакт на парчето што го работите. Алатката не смее да започне со работа. Тргнете го работниот контакт од парчето што го работите и повлечете го назаад придвижувачот на шајки во магацинот (за да го деактивирате индикаторот за полнење). Прекинувачот држете го притиснат 5 секунди. Алатката не смее да започне со работа. И понатаму држете го притиснат прекинувачот и притиснете го работниот контакт на парчето што го работите. Алатката не смее да започне со работа. Пред да го притиснете прекинувачот, повлечете го назаад придвижувачот на шајки во магацинот (за да го деактивирате индикаторот за полнење) и притиснете го работниот контакт на парчето што го работите. Притиснете го прекинувачот. Алатката мора да почне со работа. Пуштете го прекинувачот. Болцната за забивање мора да се придвижи нагоре.
8. Изберете го режимот на работа "контактно активирање". Повлечете го назаад придвижувачот на шајки во магацинот (за да го деактивирате индикаторот за полнење) без при тоа да има контакт со парчето што го работите и притиснете го прекинувачот. Алатката не смее да започне со работа. Држете го прекинувачот и понатаму притиснат и притиснете го работниот контакт на парчето што го работите. Алатката мора да започне со работа.
9. По успешното вршење на сите овие проверки, алатката може да биде пуштена во погон. Изберете го саканиот режим на работа и вметнете ја лентата со шајки.
10. Подесете ја длабочината на забивање согласно поглавјето "Подесување на длабочината на забивање" и внимавајте на илустрациите.

10. По завршувањето на сите проверки уредот е спремен да биде пуштен во погон. Проверките вршете ги на дневна основа пред употребата на алатката, односно секогаш кога алатката ќе ви падне, ќе доживе тежок удар, кога ќе биде згазната, кога ќе се заглаваат шајки итн.

ОДРЖУВАЊЕ

Вентилациските отвори на машината мора да бидат комплетно отворени постојано.

Користете само Milwaukee додатоци и резервни делови. Доколку некои од компонентите кои не се опишани треба да бидат заменети, Ве молиме контактирајте ги сервисните агенти на Milwaukee (консултирајте ја листата на адреси).

При потреба може да се побара експлозионен цртеж на апаратот со наведување на машинскиот тип и шестоцифрениот број на табличката со учиниот или во Вашата корисничка служба или директно кај Technronic Industries GmbH, Max-Eyth-Straße 10, 71364 Winnenden, Германија.

СИМБОЛИ



ВНИМАНИЕ! ПРЕДУПРЕДУВАЊЕ! ОПАСНОСТ!



Извадете го батерискиот склоп пред отпочнување на каков и да е зафат врз машината.



Ве молиме пред да ја стартувате машината обрнете внимание на упатствата за употреба.



Секогаш при користење на машината носете ракавици.



Носете ракавици!



Носте штитник за уши.



Електричните апарати не смеат да се фрлат заедно со домашниот отпад. Електричните и електронските апарати треба да се собираат одделно и да се однесат во соодветниот погон заради нивно фрлање во склад со начелата за заштита на околината. Информирајте се кај Вашите местни служби или кај специјализираниот трговски претставник, каде има такви погони за рециклажа и собирни станици.



CE-знак



Национален конформитетски знак за Украина



EurAsian (Евроазиски) знак на конформитет.

ТЕХНІЧНІ ХАРАКТЕРИСТИКИ	АКУМУЛЯТОРНИЙ ЦВЯХОЗАБИВНИЙ ПІСТОЛЕТ	M18 CN16GA	M18 CN18GS
Номер виробу.....	4567 94 01.....	4568 22 01	..00001-999999
Кут магазину.....	20°	0°	
Тип кріплення цвях без головки			
Діаметр.....	1,6 mm	1,2 mm	
довжина.....	32/63 mm	16/54 mm	
Ємність магазину (кількість цвяхів).....	110	110	
Циклічність.....	900 /h	900 /h	
Напруга змінної акумуляторної батареї.....	18 V	18 V	
Вага згідно з процедурою EPTA 01/2003.....	3,3 kg	3,08 kg	

Шум / інформація про вібрацію

Виміряні значення визначені згідно з EN 60 745.

Рівень шуму "A" приладу становить в типовому випадку:		
Рівень звукового тиску (похибка K = 3 дБ(A)).....	84,4 dB (A)	82,3 dB (A)
Рівень звукової потужності (похибка K = 3 дБ(A)).....	95,4 dB (A)	93,3 dB (A)

Використовувати засоби захисту органів слуху!

Сумарні значення вібрації (векторна сума трьох напрямків), встановлені згідно з EN 60745.

Значення вібрації a _w	2,82 m/s ²	1,78 m/s ²
похибка K =	1,5 m/s ²	1,5 m/s ²

ПОПЕРЕДЖЕННЯ!

Рівень вібрації, вказаний в цій інструкції, вимірювався згідно з методом вимірювання, нормованим стандартом EN 60745, і може використовуватися для порівняння електроінструментів. Він призначений також для попередньої оцінки навантаження від вібрації.

Вказаний рівень вібрації відповідає основним сферам використання електроінструменту. Але якщо електроінструмент використовується для іншої мети, з іншими вставними інструментами або при недостатньому технічному обслуговуванні, рівень вібрації може бути іншим. Це може значно підвищити навантаження від вібрації за весь період роботи.

Для точної оцінки навантаження від вібрації необхідно також врахувати час, коли прилад вимкнений або увімкнений, але фактично не використовується. Це може значно зменшити навантаження від вібрації за весь період роботи.

Визначте додаткові заходи безпеки для захисту оператора від дії вібрації, наприклад: Технічне обслуговування електроінструменту та вставних інструментів, зігрівання рук, організація робочих процесів.

⚠ ПОПЕРЕДЖЕННЯ! Прочитайте всі вказівки з техніки безпеки та інструкції. Упущення при дотриманні вказівок з техніки безпеки та інструкцій можуть призвести до ураження електричним струмом, пожежі та/або тяжких травм. **Зберігайте всі вказівки з техніки безпеки та інструкції на майбутнє.**

⚠ ВКАЗІВКИ З ТЕХНІКИ БЕЗПЕКИ ДЛЯ АКУМУЛЯТОРНИЙ ЦВЯХОЗАБИВНИЙ ПІСТОЛЕТ

Завжди упевнитися, що інструмент містить кріплення.

Необережне поводження із цвяхозабивачем може призвести до несподіваного випуску цвяха і травми людини.

Не спрямовуйте інструмент на себе чи на кого-небудь поблизу. Несподіване спрацювання засуву буде призводити до травми.

Не приводити в дію інструмент, якщо інструмент не розміщений впритул до заготівлі. Якщо інструмент не знаходиться в контакт із заготівлею, кріпильний елемент може бути відхилений від цілі.

Вимкніть інструмент від джерела живлення, коли вставляєте скобки в інструмент. При від'єднанні цвяхозабивача може випадково активуватися, якщо його ввімкнуто.

Будьте обережні при видаленні застряглої скобки. Механізм може бути під тиском і засув може бути примусово висвободитися при спробі звільнити застряглий стан.

Не використовуйте цей цвяхозабивач для кріплення електричних кабелів. Він не призначений для монтажу електричного кабелю і може призвести до пошкодження ізоляції електричних кабелів, тим самим ураження електричним струмом або пожежі.

Користуйтеся засобами захисту органів слуху. Вплив шуму може спричинити втрату слуху.

Тримати пристрій за ізольовану поверхню ручки, передовсім при виконанні робіт, коли може бути пошкоджена прихована провідка. Цвяхи, які пробивають струмопровідну провідку, передають струм на металеві частини інструменту, що може призвести до ураження користувача електричним струмом.

Завжди носити захисні окуляри з боковим захистом. Звичайні окуляри мають лише ударостійке скло. Вони не є захисними окулярами. Дотримання цих правил зменшує ризик отримання травм.

Захисні окуляри захищають як СПЕРЕДУ, так і З БОКІВ від частинок, які розлітаються навколо. Під час робіт з монтажу, обслуговування та підтримку у справному стані інструменту ЗАВЖДИ носити захисні окуляри. Захисні окуляри необхідні для захисту від бруду та цвяхів, які можуть спричинити серйозні пошкодження очей.

Перед регулюваннями глибини приводного колеса вийміть акумулятор.

Не відтягуйте коліщатко регулятора, його слід тільки обертати. Не натискайте на гачок, регулюючи глибину приводного колеса. Перед регулюваннями глибини, завжди вибирайте повний режим послідовної стрільби.

Не спрямовуйте продукт на себе чи кого-небудь поблизу, коли регулюєте глибину.

ДОДАТКОВІ ІНСТРУКЦІЇ З ТЕХНІКИ БЕЗПЕКИ ТА ЕКСПЛУАТАЦІЇ

Завжди знайте, що неправильне використання і неправильне поводження з продуктом може призвести до травмування себе та інших.

Продукт призначений для використання однією рукою. Інструмент потрібно тримати тільки за рукоятку. Іншу руку слід тримати подалі від цвяхозабивача та місця виконання робіт. Щоб уникнути серйозних травм, під час забивання цвяхів не піднісіть інструмент до голови та інших частин тіла.

Завжди пересвідчуєтесь, що контактна область не виходить за межі деталі, яка прибивається. Якщо контактна область частково виходить за межі деталі, цвях може пройти взагалі повз деталь, і ви ризикуєте отримати серйозну травму.

Не забувайте цвяхи близько до краю деталі. Деталь може розколоти, внаслідок чого цвях відкине вперед, поранивши вас чи того, хто поряд із вами. Пам'ятайте, що цвях може прямиувати вздовж волокна деревини, вийти несподівано з бічної сторони оброблюваної деталі і спричинити травмування.

Тримайте заточку за захимами, коли необхідно тримати руки і тіло подалі від потенційного ушкодження. Перш ніж притиснути контактну область до деталі, яка прибивається, переконайтеся, що деталь надійно закріплена. Під час забивання цвяха деталь може зміститися в будь-якому напрямку. Тримайте обличчя і частини тіла подалі від кришки задньої частини інструменту при роботі в обмежених областях. Раптова віддача може бути дуже відчутною, особливо коли забиває цвяхи у твердий або щільний матеріал.

Під час нормального використання продукту віддача буде відразу після введення скобки. Не намагайтеся запобігти віддачі, притискаючи продукт до роботи. Обмеження віддачі може призвести до вистрілювання другої скобки з продукту. Візьміться за ручку твердо, нехай продукт зробить роботу і ніколи не ставте другу руку на верхній частині продукту або поблизу виплохних газів. Недотримання цього попередження може призвести до серйозних травм.

Не вводьте скобки на поверхні інших кріплень або, коли продукт під надмірно крутим кутом, це може призвести до відхилення кріплення, це може призвести до травми.

Завжди перевіряйте робочу зону на наявність прихованої провідки, газових ліній, водоводів і т.д., коли працюєте у такій зоні.

Після використання продукту в контактному режимі спрацювання, поверніть його назад в повний послідовний режим.

Глибину забивання цвяхів бажано перевірити на пробній заготівлі, а потім – задати та відрегулювати робочу глибину.

Тільки скобки відповідають опису в таблиці специфікації можуть бути використані разом з продуктом. Використання некоректних скоб може призвести до заклинювання або інших несправностей.

Не вибирайте режим контактної пуску під час роботи на помості, драбині або іншій платформі, де може виникнути потреба змінити робоче положення. Адаже в цьому режимі ви випустите цвях, навіть якщо випадково торкнетеся контактною областю якого-небудь предмета. Якщо вам потрібно переміщуватися, переведіть інструмент у повний послідовний режим або вимкніть його, витягнувши акумулятор. Це знизить ризик травмувати себе або інших людей.

Відпрацьовані змінні акумуляторні батареї не можна кидати у вогонь або викидати з побутовими відходами. Milwaukee пропонує утилізацію старих змінних акумуляторних батарей, безпечно для довкілля; зверніться до свого дилера.

Не зберігати змінні акумуляторні батареї разом з металевими предметами (небезпека короткого замикання).

В гніздо зарядного пристрою, яке призначене для встановлення змінної акумуляторної батареї, не повинні потрапляти металеві деталі (небезпека короткого замикання).

Змінні акумуляторні батареї системи 18 V заряджати лише зарядними пристроями системи 18 V. Не заряджати акумуляторні батареї інших систем.

Не відкривайте змінні акумуляторні батареї і зарядні пристрої та зберігати їх лише в сухих приміщеннях. Беріть від вологі.

При екстремальному навантаженні або при екстремальній температурі з пошкодженою змінною акумуляторної батареї може витікати електроліт. При потрапленні електроліту на шкіру його негайно необхідно змити водою з милом. При потрапленні в очі їх необхідно негайно ретельно промити, щонайменше 10 хвилин, та негайно звернутися до лікаря.

ВИКОРИСТАННЯ ЗА ПРИЗНАЧЕННЯМ

Цвяхозабивач призначено для вбивання в дерево або подібні м'які матеріали цвяхів з касети, що містять об'ємні придатних цвяхів. Інформацію про те, які цвяхи можна безпечно завантажувати в касету інструмента, надано в таблиці специфікацій в цьому посібнику. Інші типи цвяхів або фіксаторів використовувати заборонено! Не працюйте в режимі контактної пуску під час роботи на помості, драбині або іншій платформі, де потрібно змінювати робоче положення. Використовуйте в цьому разі тільки повний послідовний режим. Цвяхозабивач не можна використовувати для фіксації електричних кабелів.

Цей прилад можна використовувати тільки за призначенням так, як вказано в цьому документі.

СЕРТИФІКАТ ВІДПОВІДНОСТІ ВИМОГАМ ЕС

Ми заявляємо на власну відповідальність, що вироб, описаний в "Технічних даних", відповідає всім застосованим положенням директиви 2011/65/EU (RoHS), 2014/30/EU, 2006/42/EG, та наступним гармонізованим нормативним документам:

EN 60745-1: 2009+A11:2010,
EN 60745-2-16:2010
EN 55014-1:2006+A1:2009+A2:2011
EN 55014-2:2015
EN50581:2012

Winnenden, 2016-03-29



Alexander Krug
Managing Director



Уповноважений із складання технічної документації.

Techtronic Industries GmbH
Max-Eyth-Straße 10
71364 Winnenden
Germany

АКУМУЛЯТОРНІ БАТАРЕЇ

Змінну акумуляторну батарею, що не використовувалася тривалий час, перед використанням необхідно підзарядити.

Температура понад 50 °C зменшує потужність змінної акумуляторної батареї. Уникати тривалого нагрівання сонячними променями або системою обігріву.

З'єднувальні контакти зарядного пристрою та змінної акумуляторної батареї повинні бути чистими.

Для забезпечення оптимального строку експлуатації акумуляторної батареї після використання необхідно повністю зарядити.

Для забезпечення максимально можливого терміну експлуатації акумуляторної батареї після зарядки необхідно виймати з зарядного пристрою.

При зберіганні акумуляторної батареї понад 30 днів:

Зберігати акумуляторну батарею при температурі приблизно 27 °C в сухому місці.

Зберігати акумуляторну батарею в стані зарядки приблизно 30-50 %.

Кожні 6 місяців знову заряджати акумуляторну батарею.

ТРАНСПОРТУВАННЯ ЛІТІЙ-ІОННИХ АКУМУЛЯТОРНИХ БАТАРЕЙ

Літій-іонні акумуляторні батареї підпадають під законоположення про перевезення небезпечних вантажів.

Транспортування таких акумуляторних батарей повинно відбуватися із дотриманням місцевих, національних та міжнародних приписів та положень.

- споживачі можуть без проблем транспортувати ці акумуляторні батареї по вулиці.
 - Комерційне транспортування літій-іонних акумуляторних батарей експедиторськими компаніями підпадає під положення про транспортування небезпечних вантажів. Підготовку до відправлення та транспортування можуть здійснювати виключно особи, які пройшли відповідне навчання. Весь процес повинні контролювати кваліфіковані фахівці.
- При транспортуванні акумуляторних батарей необхідно дотримуватися зазначених далі пунктів:
- Переконайтеся в тому, що контакти захищені та ізольовані, щоб запобігти короткому замиканню.
 - Слідкуйте за тим, щоб акумуляторна батарея не переміщувалася всередині упаковки.
 - Пошкоджені акумуляторні батареї, або акумуляторні батареї, що потекли, не можна транспортувати.

Для отримання подальших вказівок звертайтеся до своєї експедиторської компанії.

ВИКОРИСТАННЯ

Цей акумуляторний цвяхозабивач має два робочих режими (див. також малюнки):

Роздільне спрацювання:

цвях забивається натисканням спускового гачка.

Контактне спрацювання:

для автоматичного забивання цвяха при контакт з заготовкою утримувати спусковий гачок натиснутим.

Індикатор заповнення магазину

Коли магазин майже пустий (є тільки 4-5 цвяхів), за нормального притискання робочий контакт не здійснюється та цвях не забивається. Для продовження роботи заповнити магазин.

Налаштувати глибину забивання (див. малюнки)

Перевірити, чи знаходиться щось за заготовкою. При забиванні цвях може пройти заготовку наскрізь і при цьому завдати важких травм іншим людям. Для попередження пробивання цвяхом заготовки, зменшити, за необхідності, глибину забивання.

НЕОБХІДНА ЩОДЕННА ПЕРЕВІРКА

▲ ПОПЕРЕДЖЕННЯ: щоб звести до мінімуму ризик отримання травм для себе та інших, перед виконанням робіт щоденно виконувати наступну перевірку – передовсім, якщо інструмент впад, отримав сильний удар або на нього наступили. Виконати наступні перевірки у вказаному ПОРЯДКУ. Якщо інструмент не працює належним чином, негайно зв'яжіться зі службою обслуговування клієнтів MILWAUKEE.

Направляти інструмент завжди від себе та інших людей.

1. Зняти акумуляторну батарею.

ПОПЕРЕДЖЕННЯ! При забиванні цвяхів, направляти інструмент завжди від себе або інших людей. В іншому випадку, існує ризик отримання травми.

2. Перевірити всі гвинти, болти, гайки та штифти інструменту. Потрібно затягнути незакріплені кріпильні елементи.

3. Вставити назад механізм подачі цвяхів в магазин (для деактивації індикатора заповнення магазину) та притиснути робочий контакт до заготовки. Натиснення повинно бути легким.

4. Коли робочий контакт прилягає до заготовки, натиснути спусковий гачок. Натиснення повинно бути легким.

5. Вставити акумуляторну батарею.

6. Вибрати робочий режим "Роздільне спрацювання". Вставити назад механізм подачі цвяхів в магазин (для деактивації індикатора заповнення магазину) не натискаючи спускового гачка, та притиснути робочий контакт до заготовки. Інструмент не повинен вмикатись. Відвести робочий контакт від заготовки та вставити назад механізм подачі цвяхів в магазин (для деактивації індикатора заповнення магазину). Утримувати натиснутим спусковий гачок протягом 5 секунд. Інструмент не повинен вмикатись. Продовжувати утримувати натиснутим спусковий гачок і притиснути робочий контакт до заготовки. Інструмент не повинен вмикатись. Не натискаючи на спусковий гачок, вставити назад механізм подачі цвяхів в магазин (для деактивації індикатора заповнення магазину) та притиснути робочий контакт до заготовки. Натиснути спусковий гачок. Інструмент повинен увімкнутись. Відпустити спусковий гачок. Штифт, що забивається, повинен рухатися вгору.

7. Вибрати робочий режим "Контактне спрацювання". Без контакту з заготовкою вставити назад механізм подачі цвяхів в магазин (для деактивації індикатора заповнення магазину) і натиснути спусковий гачок. Інструмент не повинен вмикатись. Продовжувати утримувати натиснутим спусковий гачок і притиснути робочий контакт до заготовки. Інструмент повинен увімкнутись.

8. Після успішного завершення всіх цих перевірок інструмент готовий до роботи. Обрати необхідний робочий режим і вставити об'єму цвяхів.

9. Налаштувати глибину забивання відповідно до розділу "Налаштувати глибину забивання" і дотримуватись послідовності дій та вказівок на малюнках.

10. Після завершення всіх перевірок пристрій готовий до експлуатації. Виконувати такі перевірки щоденно перед використанням інструменту або кожного разу після падіння пристрою, сильного удару, наступання, заклинювання цвяха та ін.

ОБСЛУГОВУВАННЯ

Завжди підтримувати чистоту вентиляційних отворів.

Використовувати тільки комплектуючі та запчастини Milwaukee. Деталі, заміна яких не описується, замінювати тільки в відділі обслуговування клієнтів Milwaukee (зверніть увагу на брошуру "Гарантія / адреси сервісних центрів").

У разі необхідності можна запросити креслення з зображенням вузлів машини в перспективному вигляді, для цього потрібно звернутися в ваш відділ обслуговування клієнтів або безпосередньо в Techtronic Industries GmbH, Max-Eyth-Straße 10, 71364 Winnenden, Німеччина, та вказати тип машини та шестизначний номер на фірмовій таблиці з даними машини.

СИМВОЛИ



УВАГА! ПОПЕРЕДЖЕННЯ НЕБЕЗПЕЧНО!



Перед будь-якими роботами на машині виїняти змінну акумуляторну батарею



Уважно прочитайте інструкцію з експлуатації перед введенням приладу в дію.



Під час роботи з машиною завжди носити захисні окуляри.



Носити захисні рукавиці!



Використовувати засоби захисту органів слуху!



Електричні прилади не можна утилізувати з побутовими відходами. Електричні та електронні прилади необхідно збирати окремо та здавати в спеціалізовані підприємства для утилізації, що не шкодить навколишньому середовищу. Зверніться до місцевих органів або до вашого дилера, щоб отримати адреси пунктів вторинної переробки та пунктів прийому.



Знак CE



Національний знак відповідності для України



Знак відповідності для Європи та Азії EurAsian

الصيانة

يجب أن تكون فحلات تيوبية الجهاز نظيفة طوال الوقت.

استخدم فقط ملحقات ميلوكي وكذلك قطع غيار ميلوكي. إذا كانت المكونات التي يجب تغييرها غير متوفرة، يرجى الاتصال بأحد عملاء صيانة ميلوكي (انظر قائمة تعاون الصيانة الخاصة بنا).

عند الحاجة يمكن طلب رمز انفجار الجهاز بعد ذكر طراز الآلة والرقم السداسي المذكور على بطاقة طاقة الآلة لدى جهة خدمة العملاء أو مباشرة لدى شركة Techtronic Industries GmbH, Max-Eyth-Straße 10, 71364 Winnenden ألمانيا

أزرار



تنبيه! تحذير! خطر!



قم بإزالة حزمة البطارية قبل البدء في أي أعمال على الجهاز.



يرجى قراءة التعليمات بعناية قبل بدء تشغيل الجهاز.



ارتد دائماً نظارات الوقاية عند استخدام الجهاز.



ارتد القفازات!



ارتد واقيات الأذن!



يحظر التخلص من الأجهزة الكهربائية في القمامة المنزلية. يجب جمع الأجهزة الكهربائية والإلكترونية منفصلة وتسليمها للتخلص منها بشكل لا يضر بالبيئة لدى شركة إعادة استغلال. الرجاء الاستفسار لدى الهيئات المحلية أو لدى التجار المتخصصين عن مواقع إعادة الاستغلال ومواقع الجمع.

علامة المطابقة الأوروبية



العلامة الوطنية للمطابقة الأوكرانية



علامة المطابقة الأوروبية الآسيوية



البيانات الفنية	مسمى تركيب المسامير	
إنتاج عدد:	M18 CN18GS <p>4568 22 01.....4567 94 01.....</p> <p>.....000001-999999.....</p>	M18 CN16GA <p>4567 94 01.....</p> <p>.....000001-999999.....</p> <p>..... 20 °.....</p>
زاوية نوح قل:	براد	
قطر الدائرة:	mm 1,2.....	mm 1,6.....
طول:	mm 16/54.....	mm 32/63.....
القدرة (مجمد من المسامير):	110.....	110.....
معدل دورة:	h/ 900.....	h/ 900.....
فرطية البطارية:	V 18.....	V 18.....
الوزن وفقا لمنج EPTA رقم 01/2003:
معلومات الضوضاء/الذبذبات		
القيم التي تم قياسها محددة وفقا للمعايير الأوروبية EN 60 745		

مستويات ضوضاء الجهاز، ترجيحاً أشكال نموذجي كالتالي:
مستوى ضغط الصوت (الارتباب في القياس = 3 ديسيبل (A))
مستوى شدة الصوت (الارتباب في القياس = 3 ديسيبل (A))
ارتد واقيات الأذن!

قيم الذبذبات الإجمالي (مجموع الكميات الموجية في المحاور الثلاثة) محددة وفقا للمعايير الأوروبية EN 60745
قيمة لنبعث للذبذبات (a_h)
الارتباب في القياس:

تحذير!

تم قياس مستوى انبعاث الذبذبات الموجود بوثيقة المعلومات هذه وفقاً للاختبار القياسي وفقاً للمعايير الأوروبية EN 60745 ويمكن استخدامه لمقارنة جهاز بغيره. كما يمكن استخدامه لعرض تقييم تمهيدي.

يمثل مستوى انبعاث الذبذبات المعان عن تطبيقات الجهاز الرئيسية. بالرغم من ذلك، فإنه إذا ما تم استخدام الجهاز لتطبيقات مختلفة، بملحقات مختلفة أو لم يتم المحافظة عليه، فقد يختلف انبعاث الذبذبات. قد يزيد ذلك بصورة كبيرة من مستوى التعرض للذبذبات طوال فترة العمل الإجمالية.
يجب الوضع في الاعتبار عند تقدير مستوى التعرض للذبذبات مرات إيقاف الجهاز أو تشغيله لكون استخدامه في القيام به مهمة. فقد يقل ذلك بصورة كبيرة من مستوى التعرض للذبذبات طوال فترة العمل الإجمالية.

تعرف على معايير السلامة الإضافية لحماية المشغل من آثار الذبذبات مثلًا: صيانة الجهاز والملحقات، الحفظ على دفاء الأيدي، وتنظيم نماذج العمل.

تحذير!

اقرأ جميع تحذيرات السلامة وجميع التعليمات، بما فيها
قد يؤدي الفشل في مراعاة التحذيرات والتعليمات إلى التعرض للإصابة بصدمة كهربية أو الحريق و/أو إصابة خطيرة.
احتفظ بجميع التنبيهات والتعليمات للرجوع إليها مستقبلاً.

تعليمات السلامة لمسند تركيب المسامير

افترض دائماً أن الآداة تحتوي على مسامير. التعامل بإهمال مع مسند المسامير يمكن أن يؤدي إلى إطلاق مسامير بشكل مفاجئ وبالتالي إلى إصابة الأشخاص.

لا توجه الآداة نحوك أو نحو أي شخص بالقرب منك.

الإطلاق غير المتوقع لمسامير التثبيت يؤدي إلى الإصابة.

لا تطلق الآداة إلا إذا كانت الآداة موصولة بشكل محكم على قطعة العمل. إذا لم تكن الآداة متصلة بقطعة العمل فقد ينحرف المسامير بعيداً عن هدفك

أفضل الآداة من مصدر التيار إذا حدث إنحسار للمسامير في الآداة. لأنه إثناء إزالة إنحسار المسامير قد يتم تشغيل مسند المسامير بدون عمد إذا كان متصلاً بالتيار.

يجب مراعاة الحذر أثناء إزالة إنحسار المسامير. فقد تكون ميكانيكية الآداة تحت ضغط وقد تنطلق أحد مسامير بقوة عند محاولة إزالة أسباب إنحسار المسامير.

لا تستخدم مسند المسامير في تثبيت سلك كهربائي. فهو غير مخصص لتركيب الأسلاك الكهربائية وقد يتسبب في الإضرار بعازل السلك الكهربائي الأمر الذي يتسبب في صعقة كهربائية أو شرار كهربائي.

ارتد واقيات الأذن. قد يسبب التعرض للضوضاء فقدان السمع.

أمسك الآداة الكهربائية من المعيض المعزول السطح على الأخص عند أداء العمل الذي قد يصبب فيه المسامير أسلاك كهربائية مختلفة. المسامير التي قد تصيب سلك يمر به تيار كهربائي تنقل التيار الكهربائي إلى الأجزاء المعدنية في الآداة الكهربائية الأمر الذي قد يؤدي إلى إحداث صعقة كهربائية للمستخدم.

ارتدي دائماً نظارة واقية للعين مزودة بواقٍ جانبي. النظارات المتعادلة تحمل عدسات مقاومة للصدمات فقط. هذه ليست نظارات واقية. اتباع هذه التعليمات يؤدي إلى الأقلال من خطر إصابة الأشخاص.

النظارة الواقية توفر حماية من الجزيئات المتطايرة وذلك على السواء من الأمام ومن الجانب لذا يجب ارتداها من المستخد ومن الأشخاص الآخرين المتواجدين في منطقة العمل أثناء شحن الآداة والتمسك بها وصيانتها. وافي العين أمر ضروري للحفاظ على العين من المسامير المتطايرة والأجزاء المتكسطة التي قد تنسبب في جرح العين.

أنزع البطارية دائماً قبل ضبط عمق حجة الإطلاق. لا تشحب حجة الضبط إلى الخلف، حجة الضبط مصممة للدوران.

M18 CN18GS	M18 CN16GA	
4568 22 01.....	4567 94 01.....	
.....000001-999999.....000001-999999.....	
..... 0°..... 20 °.....	
mm 1,2.....	mm 1,6.....	
mm 16/54.....	mm 32/63.....	
110.....	110.....	
h/ 900.....	h/ 900.....	
V 18.....	V 18.....	
kg 3,08.....	kg 3,3.....	
dB (A) 82,3.....	dB (A) 84,4.....	
dB (A) 93,3.....	dB (A) 95,4.....	
m/s² 1,78.....	m/s² 2,82.....	
m/s² 1,5.....	m/s² 1,5.....	

شروط الاستخدام المحددة	
مسند المسامير مخصص لإطلاق المسامير في الخشب أو المواد اللينة المشابهة من خزنة تحتوي على شرائط مسامير مناسبة. المسامير التي يمكن جمعيتها في خزنة هذا المنتج تم وصفها في قائمة مواصفات المنتج في دليل الاستخدام هذا. لا تستخدم أي أنواع أخرى من المسامير أو وسائل التثبيت في مسند المسامير . لا تعمل باستخدام برنامج الأداء باللسم إذا كان العمل سيتم على سقالات أو سلالم أو منصبات ينزلزم عليها تغيير موضع عكس. استخدم برنامج الأداء المتتالي الكامل في هذه الحالة. مسند المسامير غير مخصص للاستخدام في تثبيت الأسلاك الكهربائية.	
لا تستخدم هذا المنتج بأي طريقة أخرى مصرح بها للاستخدام العادي.	

إعلان المطابقة - الاتحاد الأوروبي

بموجب هذا نقر على مسؤوليتنا المفردة، أن المنتج المذكور الموصوف تحت "البيانات الفنية"
جميع التعليمات الهامة الخاصة بالمعايير
EN 60745-2-16:2010
EN 60745-1: 2009+A11:2010
EN 55014-1:2006+A11-2009+A2:2011
EN 55014-2:2015
EN2008581:2012

 Winnenden, 2016-03-29
 <i>Alexander Krug</i>
Alexander Krug Managing Director
معتمدة للمطابقة مع الملف الفني
<p>Techtronic Industries GmbH Max-Eyth-Straße 10 Winnenden 71364 Germany</p>

البطاريات

يجب إعادة شحن البطارية غير المستخدمة لفترة قبل الاستخدام.

تنقل درجات الحرارة التي تتجاوز 50°سليزيوس (122°فهرنهايت) من أداء البطارية. تجنب التعرض للرائد الحرارة أو أشعة الشمس (خطر التشنج)..

يجب الحفاظ على محتويات الشواحن و البطاريات نظيفة.

للحصول على فترة استخدام مثالية، يجب شحن البطاريات تماما، بعد الاستخدام.

للحصول على أطول عمر ممكن للبطارية، انزع الآلية من الشاحن بمجرد شحنها تماما.

لتخزين البطارية أكثر من 30 يوم.

خزن البطارية بحيث تكون درجة الحرارة أقل من 27° -30 سليزيوس وبعيدا عن أي رطوبة خزن البطارية مشحونة بنسبة تتراوح بين 50 - 30 %

خزن البطارية كالمعتاد، وذلك كل ستة أشهر من التخزين.

نقل بطاريات الليثيوم

تخضع بطاريات الليثيوم أيون لشروط قوانين نقل السلع الخطرة.

ويجب نقل هذه البطاريات وفقاً للأحكام والمواصفات الفنية الدولية.

- يمكن للمستخدم نقل البطاريات برأ دون الخضوع لشروط أخرى.
- يخضع النقل التجاري لبطاريات الليثيوم أيون عن طريق الغير إلى قوانين نقل السلع الخطرة. يتعين أن يقوم أفراد مدربون جيدا بإعداد عملية النقل والقيام بها بصحبة خبراء ملتهم.

متمى تُنقل البطاريات:

- عند التأكد من حماية أطراف توصيل البطارية وعزلها تجنباً لحذوث قصر بالدائرة.
- عند التأكد من حماية حزمة البطارية من الحركة داخل صندوق التعبئة.
- يُرجى عدم نقل البطاريات التي بها تشققات أو تسربات.

يُرجى البحث مع شركة الشحن عن نصيحة أخرى

الصانع والتشغيل

هناك أسطوانان للمعل بمسند المسامير هذا (انظر مقطع الصور):

الإداء المتتالي الفردي:

إطلاق المسامر من خلال ضغط زر الإطلاق.

الإداء باللسم (ضغط):

أمسك زر الإطلاق وأطلق المسامر من خلال ضغط مسند المسامير على قطعة العمل.

عندما تصبح الخزنة فارغة تقريباً من المسامير (يظل بها تقريبا 4 - 5 مسامير)، الجزء

الخاص بأداء العمل لن يضغط على قطعة العمل وسيتميل الإطلاق تحت الضغط المعتاد. قم بشحن مسامير أكثر لمواصلة العمل.

ضبط عمق الإطلاق (انظر فصل الصور)

اتعلم ما هو خلف قطعة عكك. قد يسير المسامر عبر قطعة العمل ويخرج من الجهة الأخرى، ويظهر بارزاً ويتسبب في جروح حادة. أخضض عمق الإطلاق لتتنع إنذاف المسامر سائر المسار عبر قطعة العمل.

الاختبار اليومي اللازم

تحذير: لاقلال من خطر إصابتك أنت شخصيا وإصابة الآخرين قم بفحص الآداة كل يوم قبل بدأ العمل أو إذا سقطت الآداة أو تعرضت لصدمة حادة أو تم المشي عليه، الخ. قم بإداء قائمة الاختبارات التالية بالترتيب. إذا كانت الآداة لا تعمل كما ينبغي، قم بالانصال بفحص الهندسة لدى شركة MILWAUKEE على الفور.

وجه الآداة دائما بعيداً عنك وعن الآخرين.

- أنزع عبوة البطاريات

تحذير: وجه الآداة دائما بعيداً عنك وعن الآخرين أثناء شحن المسامير. و إلا سيكون هناك خطر إصابة بجروح.
- قم بفحص جميع المسامير الحزونية والأداة والبراغي والصوميل و المسامير المحورية. يجب تثبيت أي مسامير غير ثابتة.
- أمسك دافع المسامير في الخزنة إلى الخلف (لكي تقوم بتعطيل إشارة إعادة الشحن) ثم اصطب الجزء الخاص بأداء العمل ضد قطعة العمل. زر الإطلاق يجب تحريكه بسهولة.
- أضبط باستخدام الجزء الخاص بأداء العمل على قطعة العمل، اسحب زر الإطلاق. زر الإطلاق يجب تحريكه بسهولة.
- قم بتركيب عبوة البطاريات
- اختر برنامج الأداء المتتالي الفردي. بدون سحب زر الإطلاق، اسحب دافع المسامير في الخزنة إلى الخلف (لكي تقوم بتعطيل إشارة إعادة الشحن) ثم اضغط الجزء الخاص بأداء العمل ضد قطعة العمل. يجب أن لا تبدأ الآداة في العمل بدون سحب الجزء الخاص بأداء العمل ضد قطعة العمل. يجب أن لا تبدأ الآداة في العمل بدون سحب الجزء الخاص بأداء العمل ضد قطعة العمل. اسحب زر الإطلاق واستمر في الضغط عليه لمدة 5 ثواني. يجب أن لا تبدأ الآداة في العمل. استمر في السحب والضغط على زر الإطلاق ثم ادفع الجزء الخاص بأداء العمل ضد قطعة العمل. يجب أن لا تبدأ الآداة في العمل بدون سحب الجزء الخاص بأداء العمل ضد قطعة العمل. اسحب زر الإطلاق واستمر في الضغط عليه لمدة 5 ثواني. يجب أن لا تبدأ الآداة في العمل. اترك زر الإطلاق يجب أن يتحرك المحرك إلى أعلى.

اختر برنامج الأداء باللسم. قد يليعد الجزء الخاص بأداء العمل بعيداً عن قطعة العمل، اسحب دافع المسامير في الخزنة إلى الخلف (لكي تقوم بتعطيل إشارة إعادة الشحن) ثم اضغط الجزء الخاص بأداء العمل بعيدا عن قطعة العمل، اسحب دافع المسامير في الخزنة إلى الخلف (لكي تقوم بتعطيل إشارة إعادة الشحن) ثم اضغط ملسن قطعة العمل ضد قطعة العمل. اسحب زر الإطلاق الآن يجب أن تبدأ الآداة في العمل.
اترك زر الإطلاق يجب أن يتحرك المحرك إلى أعلى.

- اختر برنامج الأداء باللسم. قد يليعد الجزء الخاص بأداء العمل بعيداً عن قطعة العمل، اسحب دافع المسامير في الخزنة إلى الخلف (لكي تقوم بتعطيل إشارة إعادة الشحن) واسحب زر الإطلاق. يجب أن لا تبدأ الآداة في العمل. اسحب في السحب والضغط على زر الإطلاق ثم ادفع الجزء الخاص بأداء العمل ضد قطعة العمل. الآن يجب أن تبدأ الآداة في العمل.
- إذا كانت الاختبارات السابقة تعمل بشكل صحيح استخدم الآداة في عكك. اختار الأداء وفق تبعية شرائط المسامير.
- اضبط عمق الإطلاق تبعاً لفصل "ضبط عمق الإطلاق" وانظر فصل الصور.
- إذا كانت جميع الاختبارات تعمل بشكل صحيح تكون الآداة جاهزة للاستعمال. قم بإجراء هذه الاختبارات يوميا قبل الاستخدام أو إذا سقطت الآداة أو تعرضت لصدمة حادة أو تم المشي عليها أو حدث إنحسار للمسامير بها.

102 عربي

TM.****by**by**
https://tm.by
Интернет-магазин

103 عربي

Copyright 2016
Techtronic Industries GmbH
Max-Eyth-Straße 10
71364 Winnenden
Germany
+49 (0) 7195-12-0



(04.16)

4931 4147 89