

ПРАВИЛА БЕЗОПАСНОСТИ И ЭКСПЛУАТАЦИИ

- Не используйте комплектующие, если они повреждены или отличаются от комплектации данной модели.
- Крепление, не рекомендованное изготовителем, может не выдержать вес установленного на стойку оборудования. Это может привести к повреждению стойки и оборудования, а также стать причиной получения травм.
- Не допускайте детей к сборке, монтажу и эксплуатации изделия.
- Убедитесь, что комплектующие хранятся в недоступном для детей месте, т. к. существует угроза удушья в результате проглатывания мелких деталей.
- Изделие безопасно при использовании по назначению.
- Запрещается использовать изделие вне помещений.
- Данное изделие рекомендуется устанавливать только на горизонтальные поверхности (полы).
- Перед установкой оборудования убедитесь, что его вес не превышает максимально допустимый.
- Убедитесь, что все крепежные соединения хорошо затянуты. Не перетягивайте крепежные соединения.
- Неправильная сборка и монтаж могут привести к повреждению стойки и установленного на нее оборудования, а также к получению серьезных травм.
- При необходимости поручите сборку и монтаж квалифицированным специалистам.
- Во время эксплуатации не подвергайте стойку и установленное на нее оборудование внешнему воздействию (не держитесь за них, не подвергайте ударам и т. д.).
- Профилактический осмотр необходимо производить регулярно, но не реже одного раза в три месяца. При осмотре обращайте внимание на отсутствие механических повреждений, а также на надежность сборки и крепления изделия к телевизору/монитору.
- Не пытайтесь самостоятельно диагностировать и ремонтировать изделие.
- Ремонт и обслуживание должны осуществлять только квалифицированные специалисты.

ХРАНЕНИЕ

- Хранение изделия необходимо осуществлять в упаковке изготовителя в помещениях с естественной вентиляцией при температуре -30...+50 °С.

ТРАНСПОРТИРОВКА

- Транспортировка изделий осуществляется любым видом крытого транспорта в упаковке изготовителя, обеспечивающей предохранение товара от механических повреждений, загрязнений, попадания солнечных лучей и влаги.
- Транспортировка допускается при температуре -30...+50 °С.
- При погрузке должны приниматься меры, исключающие вероятность самопроизвольного перемещения изделия при транспортировке.
- При погрузочно-разгрузочных работах запрещается кантовать и подвергать изделие резким толчкам и ударам, так как это может привести к механическим повреждениям.

УТИЛИЗАЦИЯ

- Утилизация производится в соответствии с требованиями действующего законодательства Российской Федерации.

ГАРАНТИЙНЫЙ ТАЛОН №

Наименование товара	
Модель (артикул)	
Место продажи	
Дата продажи	
Печать и подпись продавца	
Подпись покупателя	
Срок гарантийной поддержки	20 лет

УСЛОВИЯ ПРЕДОСТАВЛЕНИЯ ГАРАНТИИ

1. Гарантийная замена проводится при предъявлении покупателем полностью заполненного гарантийного талона.
2. Доставка оборудования, подлежащего гарантийному ремонту, в сервисную службу осуществляется покупателем самостоятельно и за свой счет, если иное не оговорено в дополнительных письменных соглашениях.
3. Гарантийные обязательства не распространяются на материалы и детали, считающиеся расходными в процессе эксплуатации.

УСЛОВИЯ ПРЕРЫВАНИЯ ГАРАНТИЙНЫХ ОБЯЗАТЕЛЬСТВ

Гарантийные обязательства могут быть прерваны в следующих случаях:

1. Нарушение правил, указанных в данном руководстве по эксплуатации.
2. Самостоятельный ремонт или ремонт неавторизованным сервисным центром.
3. Наличие явных или скрытых механических повреждений оборудования, вызванных нарушением правил, указанных в данном руководстве по эксплуатации.
4. Отказ оборудования, вызванный воздействием факторов непреодолимой силы и/или действиями третьих лиц.
5. Гарантия не распространяется на повреждения, вызванные: естественным износом деталей; нарушением правил, указанных в данном руководстве по эксплуатации; изменениями, внесенными в конструкцию изделия; ремонтом, произведенным не в авторизованных сервисных центрах, а другими организациями или лицами.
6. Гарантия не распространяется на крепление изделия.

С условиями гарантии согласен _____

Дата продажи

_____ (фамилия покупателя)

«__» _____ 20__ г.

_____ (подпись покупателя)

М.П.

Уполномоченный представитель продающей организации _____

Подпись (Ф.И.О.)

Изготовитель: «Лин'ан КФ Ко., ЛТД» / «Lin'an CF Co., Ltd.»

Адрес изготовителя: Лин ан индустриальная зона, Ханчжоу, Чжэцзян, Китай / Lin'an industrial zone, Hangzhou, Zhejiang, China.

Импортер и уполномоченный представитель: ООО «СДС».

Адрес импортера: 123060, Россия, г. Москва, ул. Маршала Соколовского, д. 3, эт. 5, пом. 1, ком. 3.

Дату изготовления см. на упаковке и/или изделии. Изготовитель оставляет за собой право на внесение изменений в продукцию без предварительного уведомления с целью улучшения потребительских свойств товара. Не подлежит обязательному подтверждению соответствия.

4

REXANT

РУКОВОДСТВО ПО ЭКСПЛУАТАЦИИ

НАПОЛЬНАЯ СТОЙКА С КРОНШТЕЙНОМ для телевизора 37"-70" с дополнительной полкой для медиаоборудования серия Profi



38-0318

Благодарим за покупку продукции торговой марки REXANT! Внимательно изучите данное руководство по эксплуатации для правильного, безопасного и комфортного использования изделия.

НАЗНАЧЕНИЕ

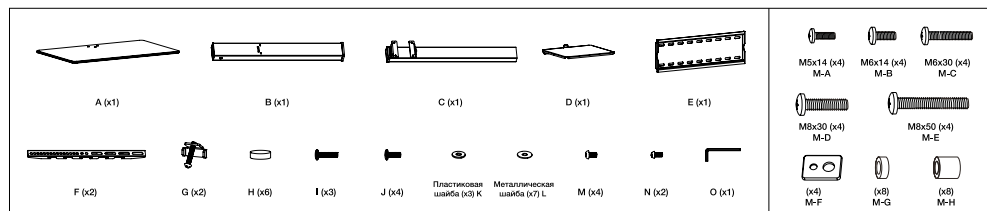
Изделие предназначено для напольной установки телевизора (или монитора) 37"-70". Имеет дополнительную полку для установки медиаоборудования.

ТЕХНИЧЕСКИЕ ХАРАКТЕРИСТИКИ:

Тип	Напольная стойка
Назначение	Для LED/LCD/PLASMA телевизоров и мониторов и медиаоборудования
Диагональ телевизора/монитора	37"-70"
Цвет	Черный
Угол поворота	±35°
Максимальный вес телевизора/монитора	40 кг
Максимальный вес оборудования, устанавливаемого на полку	5 кг
Тип монтажа	Напольный
Три фиксированные регулировки расстояния телевизора/монитора от пола	1342 мм/1400 мм/1458 мм
Расстояние от полки до пола	476 мм
Поддержка крепления стандарта VESA	200×200, 300×200, 300×300, 400×200, 400×300, 400×400, 600×400
Размер нижней опоры	400×650×10 мм
Размер полки	260×300×10 мм
Система скрытой укладки кабеля внутри корпуса стойки	Есть

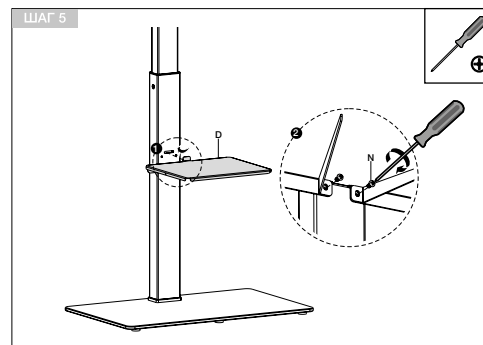
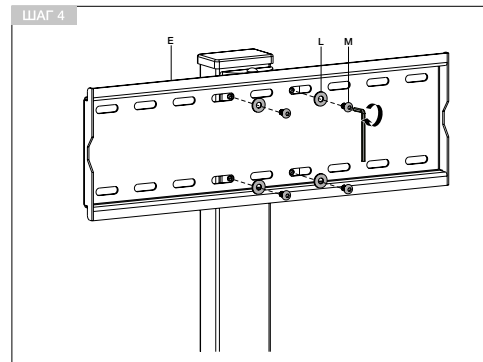
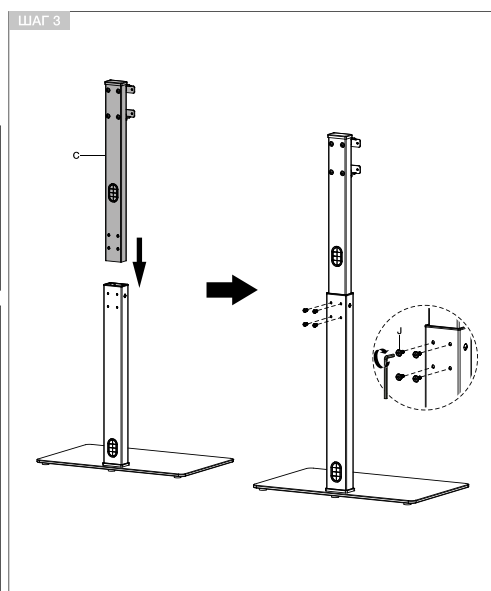
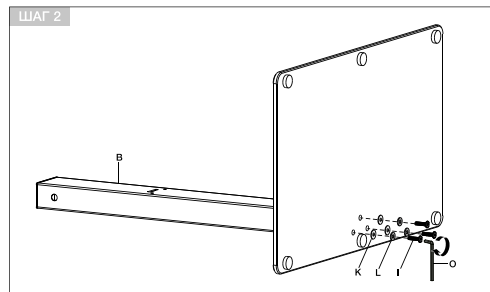
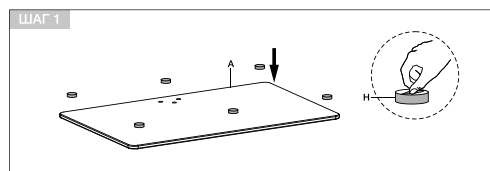
КОМПЛЕКТ ПОСТАВКИ

- Стойка (в разобранном виде) – 1 комплект
- Крепление изделия к телевизору/монитору – 1 комплект
- Руководство по эксплуатации с гарантийным талоном – 1 шт.

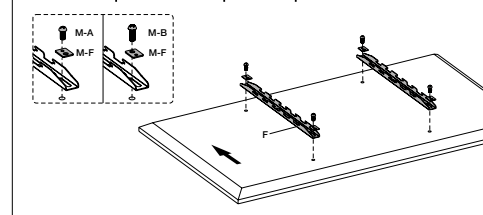


МОНТАЖ

1. Извлеките комплектующие из упаковок.
2. Проверьте комплектацию и проведите внешний осмотр. При осмотре убедитесь в отсутствии механических повреждений комплектующих.
3. Схема сборки и монтажа изображена на рис. ниже:



Монтаж опор на телевизор/монитор



Монтаж опор на телевизор/монитор с изогнутой задней панелью

