

Руководство по эксплуатации

Выключатели серии «Blanca» 10А (открытого типа)

1. Назначение и область применения

Выключатели серии Blanca открытого типа, однополюсные, для бытовых и аналогичных стационарных электрических установок переменного тока при внутренней и наружной установке в жилых, общественных и промышленных помещениях.

2. Технические характеристики

2.1 Основные технические параметры выключателей приведены в таблице 1.

Параметры	Значение					
Референс	BLNVA10100*	BLNVA10101*	BLNVA10102*	BLNVA10110*	BLNVA10111*	BLNVA10112*
Наличие подсветки	нет	нет	нет	есть	есть	есть
Цвет (*- цвет лицевых деталей)	1-Белый, 2-Молочный, 3-Алюминий, 4-Титан, 5-Ясень, 6-Антрацит					
Номинальное напряжение, В	250					
Количество клавиш	1	1	1	1	1	1
Метод действия на выключатель	клавишный					
Номинальный ток, А	10					
Частота тока, Гц	50					
Степень защиты от пыли и влаги	IP20					
Контактные зажимы	Винтового типа для медных, алюминиевых или алюмомедных проводов сечением 1,0-2,5 мм ²					
Схема подключения	1	1	1	1	1	1
Климатическое исполнение	УХЛ4					

таблица 1

Параметры	Значение					
Референс	BLNVA10500*	BLNVA10501*	BLNVA10502*	BLNVA10510*	BLNVA10511*	BLNVA10512*
Наличие подсветки	нет	нет	нет	есть	есть	есть
Цвет (*- цвет лицевых деталей)	1-Белый, 2-Молочный, 3-Алюминий, 4-Титан, 5-Ясень, 6-Антрацит					
Номинальное напряжение, В	250					
Количество клавиш	2	2	2	2	2	2
Метод действия на выключатель	клавишный					
Номинальный ток, А	10					
Частота тока, Гц	50					
Степень защиты от пыли и влаги	IP20					
Контактные зажимы	Винтового типа для медных, алюминиевых или алюмомедных проводов сечением 1,0-2,5 мм ²					
Схема подключения	5	5	5	5	5	5
Климатическое исполнение	УХЛ4					

таблица 1 (продолжение)

Параметры	Значение		
	BLNCA10101*	BLNVA10601*	BLNVA10611*
Референс	нет	нет	есть
Наличие подсветки	нет	нет	есть
Цвет (*- цвет лицевых деталей)	1-Белый, 2-Молочный, 3-Алюминий, 4-Титан, 5-Ясень, 6-Антрацит		
Номинальное напряжение, В	250		
Количество клавиш	1	1	1
Метод действия на выключатель	кнопочный	клавишный	
Номинальный ток, А	10		
Частота тока, Гц	50		
Степень защиты от пыли и влаги	IP20		
Контактные зажимы	Винтового типа для медных, алюминиевых или алюмомедных проводов сечением 1,0-2,5 мм ²		
Схема подключения	1	6	6
Климатическое исполнение	УХЛ4		

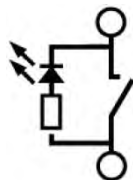
таблица 1 (продолжение)

2.2 Электрическая схема соединений выключателей представлена на рисунке 1.

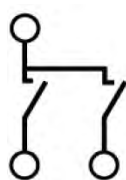
BLNVA10100*
BLNVA10101*
BLNVA10102*
BLNCA10101*



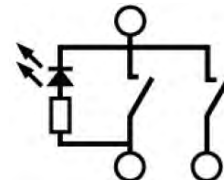
BLNVA10110*
BLNVA10111*
BLNVA10112*



BLNVA10500*
BLNVA10501*
BLNVA10502*



BLNVA10510*
BLNVA10511*
BLNVA10512*



BLNVA10601*



BLNVA10611*

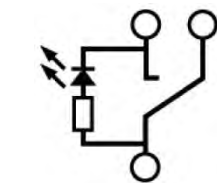


рисунок 1

2.3 Габаритные размеры выключателей представлены на рисунке 2.

BLNVA10100*, BLNVA10101*, BLNVA10102*
BLNCA10101*, BLNVA10601*

BLNVA10110*, BLNVA10111*, BLNVA10112*
BLNVA10611*

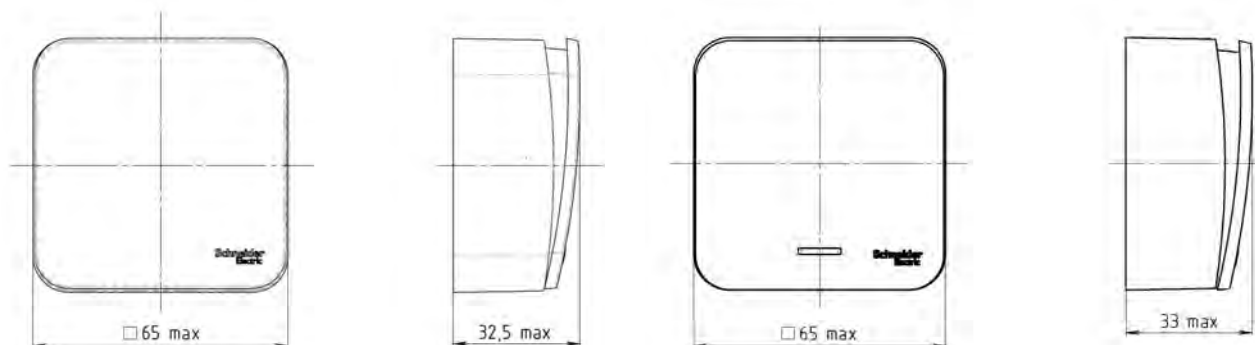


рисунок 2

BLNVA10500*, BLNVA10501*, BLNVA10502*

BLNVA10510*, BLNVA10511*, BLNVA10512*

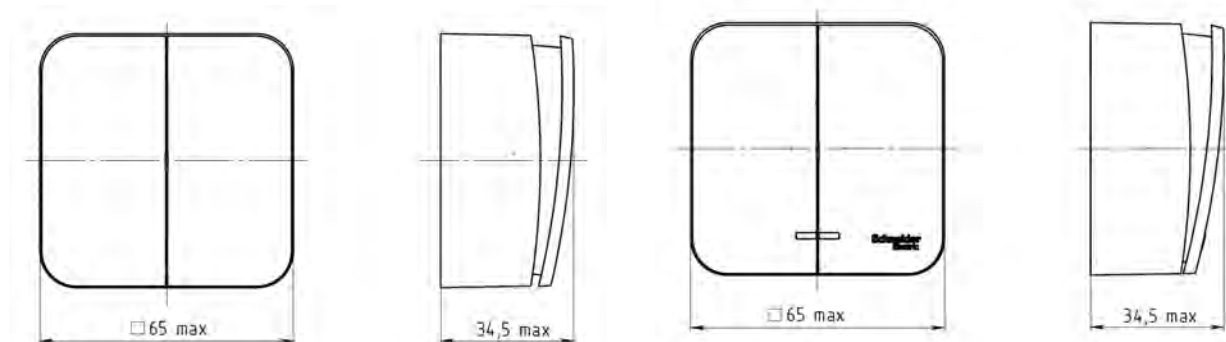


рисунок 2 (продолжение)

3. Правила и условия безопасной эксплуатации.

Монтаж и замену производить квалифицированным специалистом согласно ПУЭ. Монтаж и замену выключателя осуществлять только при отключенном электропитании сети. Обязательно убедиться в отсутствии напряжения на месте работ с помощью индикаторной отвертки. Запрещается монтаж и эксплуатация выключателя при обнаружении трещин или сколов в основании выключателя или крышке. Запрещается подключение выключателя к неисправной электропроводке.

4. Правила и условия монтажа.

- снять клавишу(и) путем легкого отжатия лезвием отвертки нижней или верхней стенки клавиш(и).
- снять крышку.
- подсоединить провода, просунув зачищенные концы в пазы контактных зажимов, затянуть винты;
- закрепить выключатель к стене двумя винтами-саморезами или двумя винтами на заранее закрепленную монтажную пластину;
- установить крышку, клавишу(и)

5. Правила и условия хранения

Условия хранения выключателя - 5 лет в упаковке предприятия-изготовителя при температуре от +5 °С до +40 °С и относительной влажности 60%.

6. Правила и условия перевозки

Перевозка любым транспортом в упаковке изготовителя, обеспечивающей сохранность изделия.

7. Правила и условия реализации

Особых условий не требуется, реализация через розничные сети.

8. Правила и условия утилизации

Утилизировать обычным способом как твердые бытовые отходы.

9. Информация при обнаружении неисправности

Характер неисправности	Вероятная причина	Метод устранения
Клавиши механически не срабатывают	Слом внутреннего механизма	Замена выключателя
Осветительный прибор не включается	Осветительный прибор вышел из строя	Замена осветительного прибора
	Отсутствует напряжение в сети	Проверить и обеспечить наличие напряжения в сети
	Отсутствует электрический контакт между питающим проводом и контактным зажимом	Обеспечить нормальный контакт
	Неправильное подключение питающих проводов	Произвести монтаж согласно схемы

10. Гарантийные обязательства

Гарантийный срок эксплуатации выключателей – 2 года со дня розничной продажи.
Срок службы для выключателей – 10 лет со дня розничной продажи.

11. Свидетельство о приемке

Изделие сертифицировано на соответствие требованиям ТР ТС 004/2011.

Месяц и год изготовления указаны на упаковке.

Штамп технического контроля изготовителя _____

Дата продажи _____ Штамп магазина _____

12. Комплект поставки

- выключатель – 1 шт.
- упаковочный пакет – 1 шт. на изделие
- руководство по эксплуатации - 1 шт. на изделие

Изготовитель:

ООО «Потенциал»,
425350, Россия, Республика Марий Эл, г. Козьмодемьянск, ул. Быстрова, д.1,
тел.: (83632) 9-21-00, факс: (83632) 9-21-07,
potencial@schneider-electric.ru.

RU Поставщик:

АО «Шнейдер Электрик»,
127018, Россия, г. Москва, ул., Двинцев, д.12, корп.1.
тел.: +7 (800) 200 64 46 (многоканальный), тел.: (495) 777 99 98, факс: (495) 777 99 94,
ru.ccc@www.schneider-electric.ru,
www.schneider-electric.ru

UA Поставщик:

ТОВ «Шнейдер Електрик Україна»,
Адреса: 04073, Україна, Київ, просп. Московський, 13-В, літера "А"
www.schneider-electric.ua,
тел: (38044) 538-14-70

KZ Импорттаушы/шағым қабылдаушы тарап:

«Шнейдер Электрик» ЖШС,
050009, Қазақстан Республикасы, Алматы қ-сы, Абай даңғ, 151/115.
www.schneider-electric.com/kz,
тел: /727/357-23-57