

SALDATRICI INVERTER
INVERTER WELDER
ПОЛУАВТОМАТ СВАРОЧНЫЙ
SOLDADOR INVERTER
INVERTER SCHWEIßGERÄT

SVÁŘEČKY INVERTOR
HEGESZTŐ INVERTER
INVERTER METINĀTĀJS
SUVIRINIMO APARATAS
INVERTOR SUDOR



TIG-200P

210 21801 cod. TIG-200P

Внимание! Перед использованием внимательно прочитайте руководство по эксплуатации устройства. При помощи данного руководства ознакомьтесь с устройством, его правильным и безопасным использованием.

RU

Produced:
S/N:

Уважаемый покупатель! Выражаем Вам свою глубочайшую признательность за приобретение сварочного аппарата SOLARIS.

Производитель оставляет за собой право без уведомления потребителя вносить изменения в конструкцию изделий, технические характеристики и комплектацию для улучшения их технологических и эксплуатационных параметров. Внимательно изучите данную инструкцию по эксплуатации и техническому обслуживанию. Храните её в защищенном месте.

ВНИМАНИЕ!

ПЕРЕД ИСПОЛЬЗОВАНИЕМ ВНИМАТЕЛЬНО ОЗНАКОМЬТЕСЬ!

Данный аппарат не предназначен для использования лицами (включая детей) с пониженными физическими, чувственными или умственными способностями или при отсутствии у них жизненного опыта или знаний, если они не находятся под контролем или не проинструктированы об использовании прибора лицом, ответственным за их безопасность. Дети должны находиться под контролем для недопущения игры с аппаратом.

Данное оборудование класса А не предназначено для использования в местах жительства, где электрическая энергия поставляется общественными низковольтными системами электроснабжения. В этих местах могут быть потенциальные трудности в обеспечении электромагнитной совместимости из-за кондуктивных, а также излучаемых радиочастотных помех.

Данное оборудование не соответствует требованиям IEC 61000-3-12. Если это оборудование подключают к общественной низковольтной системе электроснабжения, то установщик или пользователь оборудования несет ответственность за обеспечение возможности подключения (если необходимо - при консультации с представителем сетевой организации)

Данный сварочный аппарат является переносным сварочным аппаратом с принудительным охлаждением для аргодуговой сварки неплавящимся электродом (TIG) на постоянном (DC) токе в среде инертных газов (аргон). Также аппарат способен варить в режиме ручной дуговой сварки (MMA).

Аппарат собран на современной элементной базе, с применением биполярных транзисторов с изолированным затвором (IGBT).

Аппарат использует электрическую дугу между электродом и свариваемым материалом в качестве источника тепла для плавления электрода и свариваемого металла. Аппарат позволяет производить сварку различными видами присадочных прутков: омедненной стальной, из нержавеющей стали, алюминиевой и др., а также всеми типами штучных покрытых электродов: рутиловыми, базовыми, из нержавеющей стали и др.

Сварочный аппарат пригоден для сварки различных углеродистых сталей, чугуна, нержавеющей стали, меди, а также прочих цветных металлов на постоянном токе. Режим импульсной сварки Pulse снижает теплопередачу, что положительно сказывается на сварке тонких металлов, а также при сварке нержавеющей сталей.

Аппарат имеет защиту от перегрева, предназначен для работы от однофазной сети переменного тока с номинальным напряжением 230 Вольт.

СОДЕРЖАНИЕ

Стр. 5.....	ПРАВИЛА ТЕХНИКИ БЕЗОПАСНОСТИ
Стр. 6	Защитные функции аппарата
Стр. 7.....	ОСНОВНЫЕ УЗЛЫ АППАРАТА
Стр. 7	Рисунок А. Передняя панель
Стр. 7	Рисунок В. Задняя панель
Стр. 7	Рисунок С. Панель управления
Стр. 8.....	ТЕХНИЧЕСКИЕ ХАРАКТЕРИСТИКИ
Стр. 9.....	ПРАВИЛА ПО ЭКСПЛУАТАЦИИ ОБОРУДОВАНИЯ
Стр. 9	Место установки
Стр. 9	Характеристики рекомендованного провода заземления и автоматич. выключателя
Стр. 10.....	ПОДКЛЮЧЕНИЕ
Стр. 10.....	<u>Для ручной дуговой сварки электродами (ММА)</u>
Стр. 10	Подсоединение сварочного кабеля
Стр. 10	Подсоединение кабеля заземления
Стр. 10.....	<u>Для сварки неплавящимся вольфрамовым электродом (DC Pulse TIG, HF)</u>
Стр. 10	Подсоединение горелки TIG
Стр. 10	Подсоединение кабеля заземления
Стр. 10	Подключение к аппарату рукава для подачи защитного газа
Стр. 10.....	ПОДГОТОВКА К РАБОТЕ
Стр. 11.....	НАСТРОЙКА И СВАРОЧНЫЕ РАБОТЫ
Стр. 11	Выбор режима сварки
Стр. 11.....	<u>Режим ручной дуговой сварки ММА</u>
Стр. 11	Настройка сварочного тока
Стр. 11	Выполнение сварочных работ
Стр. 12	Начальные настройки сварочного тока в режиме ММА
Стр. 13.....	<u>Режим аргонодуговой сварки вольфрамовым электродом (TIG)</u>
Стр. 13	Описание
Стр. 13	Выбор режима
Стр. 13	Настройка параметров
Стр. 14	Описание режимов коротких / длинных стежков 2Т/4Т
Стр. 14	Выполнение работ
Стр. 14	Типы вольфрамовых электродов
Стр. 15	Состав вольфрамовых электродов
Стр. 15	Режимы сварки нержавеющей стали методом TIG постоянным током
Стр. 15	Режимы сварки меди и ее сплавов методом TIG постоянным током
Стр. 16	Выключение сварочного аппарата после эксплуатации
Стр. 16.....	ТЕХНИЧЕСКОЕ ОБСЛУЖИВАНИЕ ОБОРУДОВАНИЯ
Стр. 17.....	НЕИСПРАВНОСТИ И МЕТОДЫ ИХ УСТРАНЕНИЯ
Стр. 17.....	ТРАНСПОРТИРОВКА И ХРАНЕНИЕ
Стр. 18.....	УТИЛИЗАЦИЯ
Стр. 18.....	СИМВОЛЫ И МАРКИРОВКА АППАРАТА
Стр. 19.....	ПРИНЦИПИАЛЬНАЯ СХЕМА
Стр. 20.....	КРИТЕРИИ ПРЕДЕЛЬНЫХ СОСТОЯНИЙ, КРИТИЧЕСКИЕ ОТКАЗЫ И ДЕЙСТВИЯ ПЕРСОНАЛА
Стр. 20.....	КОМПЛЕКТАЦИЯ
Стр. 21.....	ГАРАНТИЙНЫЕ ОБЯЗАТЕЛЬСТВА
Стр. 23.....	Адреса сервисных центров
Стр. 24.....	Совместимые аксессуары Solaris

ПРАВИЛА ТЕХНИКИ БЕЗОПАСНОСТИ



К использованию и обслуживанию сварочного аппарата допускается только квалифицированный и специально обученный персонал, ознакомленный с данной инструкцией.

В этой инструкции содержится описание, правила безопасности и вся необходимая информация для правильной эксплуатации сварочного аппарата.

Сохраняйте данную инструкцию и обращайтесь к ней при возникновении вопросов по безопасной эксплуатации, обслуживанию, хранению и транспортировке сварочного аппарата.



Перед эксплуатацией обязательно передайте данное руководство или его копию оператору устройства для ознакомления.



Избегайте контактов с открытыми токоведущими кабелями сварочного аппарата, не прикасайтесь к держателю электрода и свариваемой поверхности.

Не прикасайтесь к месту подключения питания или к другим частям сварочного аппарата, которые находятся под током. Отключайте питание сразу после окончания работы или перед тем, как оставите рабочее место.

Никогда не работайте там, где существует опасность получения электрошока.



Сварочные работы могут привести к пожару!

Не располагайте горючие и легковоспламеняемые материалы ближе чем 10 метров от места сварки.

Старайтесь, чтобы искры и брызги не попали на тело.

Никогда не производите сварку емкостей, в которых могут содержаться легковоспламеняющиеся или взрывоопасные материалы.



Дым и газ, попадающие в воздух при сварке, опасны для здоровья. Перед началом работ убедитесь, что вытяжка и приточная вентиляция исправно работают.



Помните, что при сварке температура обрабатываемой поверхности повышается, поэтому старайтесь не прикасаться к обрабатываемым деталям во избежание ожогов.



Аппарат имеет встроенный вентилятор для охлаждения. Не суньте пальцы и другие предметы в вентилятор во избежание травм и повреждений.



Сварочные аппараты излучают электромагнитные волны и создают помехи для радиочастот, поэтому следите за тем, чтобы в непосредственной близости от аппарата не было людей, которые используют стимулятор сердца или другие принадлежности, для которых электромагнитные волны и радиочастоты создают помехи.



Всегда соблюдайте правила безопасности. Носите защитную одежду и специальные средства защиты, для предотвращения повреждения глаз и кожных покровов.

Всегда надевайте защитную маску во время работы сварочным аппаратом или используйте очки с защитным затемненным стеклом.



Убедитесь, что излучение дуги не попадет на других людей, находящихся поблизости от места сварки.

Следите за тем, чтобы на рабочей площадке не было посторонних людей.

Запрещается использовать сварочный аппарат для разморозки труб.

Обязательно используйте питающую сеть с защитным заземляющим проводником в целях безопасности. Используйте дополнительно заземляющий винт на задней панели аппарата.

Не пользуйтесь аппаратом, если электрический кабель повреждён. Обратитесь в сервисный центр.

Не работайте под водой или в местах с повышенной влажностью.

При высотных работах во избежание несчастного случая соблюдайте правила техники безопасности работы на высоте.

Испытания на нагрев были проведены при температуре окружающей среды, а цикл (коэффициент) нагрузки был определен при 40 °С посредством имитации.

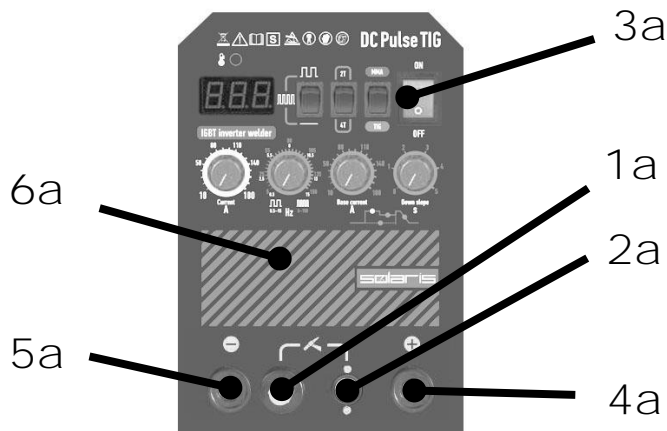
Защитные функции аппарата

Защита от аномальных условий: В процессе нагрузки силовые элементы значительно нагреваются. Поэтому в аппарате обеспечивается защита силовых цепей при помощи термopедохранителя. В случае перегрузки или недостаточного охлаждения аппарата загорается световой индикатор наличия ошибки на передней панели аппарата, при этом сварочный ток принудительно снижается до минимального значения во избежание выхода из строя аппарата. Сварку можно продолжить после того, как аппарат охладится, и световой индикатор защиты погаснет.

Функция плавного запуска: данная функция реализована для плавного заряда электролитических конденсаторов входного фильтра, предотвращая преждевременный выход из строя сетевого выключателя и элементов входной цепи в момент включения устройства.

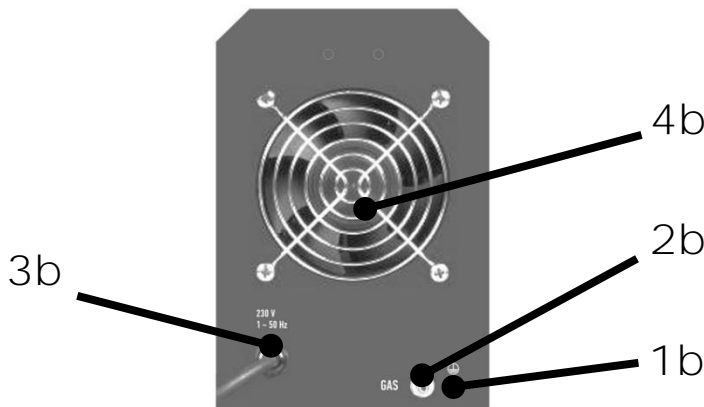
ОСНОВНЫЕ УЗЛЫ АППАРАТА

Рисунок А. Передняя панель



- 1a Силовой разъем для подключения горелки TIG
- 2a Управляющий разъем для подключения горелки TIG
- 3a Панель управления
- 4a «+» сварочный терминал
- 5a «-» сварочный терминал
- 6a Решетка вентиляции

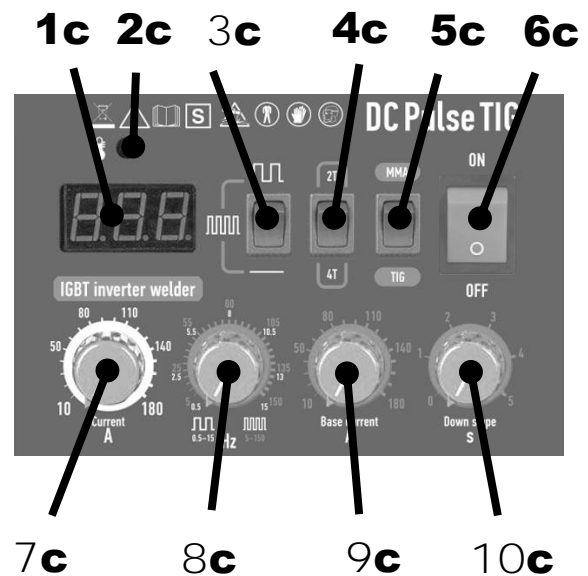
Рисунок В. Задняя панель



- 1b Болт подключения дополнительного заземления
- 2b Штуцер для подключения защитного газа
- 3b Сетевой кабель
- 4b Вентилятор охлаждения

Рисунок С. Панель управления

- 1c Цифровой индикатор
- 2c Индикатор наличия ошибки / перегрева
- 3c Переключатель режимов Постоянный ток / Пульс 0,5-15 Гц / Пульс 5-150 Гц*
- 4c Переключатель режимов 2Т / 4Т*
- 5c Переключатель режимов TIG / MMA
- 6c Выключатель питания аппарата
- 7c Регулятор сварочного тока TIG / MMA
- 8c Регулятор частоты пульса 0.5-15 Гц / 5-150 Гц**
- 9c Регулятор базового тока пульса*
- 10c Регулятор функции Down Slope*



* **Примечание:** данные функции действуют только для режима TIG.

Current. Основной сварочный ток: регулировка значения основного сварочного тока.

Частота пульса Hz (режим Pulse): регулировка частоты импульсов. Увеличение этого параметра концентрирует дугу, уменьшая ширину дуги и увеличивая проплавление.

Base current. Базовый ток (режим Pulse): регулировка величины тока между импульсами.

Down Slope. Заварка кратера: регулировка времени плавного снижения тока после завершения сварки. Плавная регулировка позволяет избежать образования воронки в конце сварочного шва.

ТЕХНИЧЕСКИЕ ХАРАКТЕРИСТИКИ

Номинальное напряжение питающей сети	~ 230 В
Допустимый диапазон напряжения питающей сети*	~ 150 В – ~ 240 В
Частота питающей сети	50 Гц
Тип сети	1 фаза
Напряжение холостого хода	65 В
Номинальный выход (TIG DC)	10-180 А
Номинальный выход (MMA)	10-180 А
Частота пульса (TIG Pulse)	0.5-150 Гц
Заварка кратера (TIG)	0 – 5 с
Поджиг	HF (высокочастотный)
Рабочий цикл (ПВ) на макс. токе	
при 20°C	60 %
при 40°C (EN 60974-1)	30 %
Номинальный ток на входе	20,8 А
Максимальный допустимый ток на входе	38 А
Номинальная потребляемая мощность при макс.токе	8,5 кВт
Диаметр сварочных электродов	1.6 - 5.0 мм
Диаметр неплавящихся электродов	0.5 - 4.0 мм
Эффективность	η 0,80
Фактор мощности	COS φ 0,87
Класс изоляции	Н
Класс защиты	IP21S
Масса	6,7 кг
Габаритные размеры (Д×Ш×В)	400x160x280 мм

*Примечание: Номинальные выходные параметры указаны для номинального входного напряжения 230 В. При пониженном напряжении, отличном от номинального, выходные параметры, могут быть ниже указанных.

Внимание!

Категорически запрещено подключать аппарат к сети переменного тока с напряжением 380 В во избежание повреждения входных цепей аппарата

ПРАВИЛА ПО ЭКСПЛУАТАЦИИ ОБОРУДОВАНИЯ

Место установки

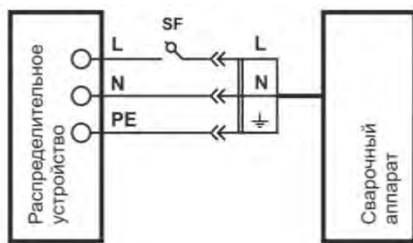
Внимание!

Правильная установка и использование оборудования для дуговой сварки необходимы для минимизации возможной мешающей электромагнитной эмиссии.

- Место установки сварочного аппарата должно быть защищено от воздействия прямых солнечных лучей, дождя, влаги, едких и коррозионных веществ и вибрации. Участок, на котором устанавливаете аппарат, содержите в чистоте, и обеспечьте хорошую вентиляцию.
- Температура окружающей среды: во время проведения сварочных работ: -10~+40°C, во время транспортировки и хранения: -25~+55°C.
- Относительная влажность: при 40°C: ≤ 50%, при 20°C: ≤ 90%.
- При работе на открытом воздухе скорость ветра не должна превышать 1м/с.
- Переднюю/заднюю стороны аппарата располагайте на расстоянии не менее 30 см от стены, а его левую/правую сторону – на расстоянии как минимум 20 см; любые два аппарата устанавливайте на расстоянии как минимум 30 см друг от друга.

Внимание!

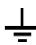
Не перекрывайте доступ воздуха к вентилятору и вентиляционным отверстиям



Внимание! Аппарат не оборудован сетевой вилкой.

При соединении кабеля сварочного аппарата с распределительным устройством напрямую, оно должно быть оборудовано зажимами. Зажимы должны соответствовать эффективному входному току аппарата I_{1eff} . Подключение необходимо производить по указанной схеме.

При оборудовании аппарата промышленной однофазной вилкой (не входит в комплект) необходимо убедиться, что максимальный ток вилки не менее эффективного входного тока аппарата (I_{1eff}) и параметры вилки соответствуют Вашей местной питающей сети.

Примечание: символ  – обозначение провода заземления. Данный провод имеет желто-зеленую маркировку изоляции.

- При подключении сварочного аппарата к электрической сети переменного тока напряжением 230 В и частотой 50 Гц необходимо обеспечить защиту розетки для подключения автоматическим выключателем или плавкой вставкой с током срабатывания соответствующим максимальному току, потребляемому аппаратом. Перед установкой предохранителя отключите входное питание.

Характеристики рекомендованного провода заземления и автоматического выключателя или плавкого предохранителя:

Напряжение на входе	Максимально допустимый входной ток	Эффективный входной ток	Сечение провода заземления	Автоматический выключатель
230 В	38 А	20,8 А	≥ 2,5 mm ²	40 А

ПОДКЛЮЧЕНИЕ

Для ручной дуговой сварки электродами (MMA):

Подсоединение кабеля с электрододержателем

подсоедините байонетный разъем кабеля с электрододержателем к выходному терминалу «+» (4а) на передней панели и поверните по часовой стрелке.

Электрододержатель используется для зажима электрода.

Подсоединение кабеля заземления

подсоедините байонетный разъем кабеля заземления к выходному терминалу «-» (5а) на передней панели и поверните по часовой стрелке.

Зажим заземления используется для подключения свариваемого материала в цепь сварочного тока.

Для сварки неплавящимся вольфрамовым электродом (TIG):

Подсоединение горелки TIG

Подсоедините силовой разъем горелки TIG к выходному терминалу (1а) на передней панели. Подключите 2-контактный управляющий разъем к выходному терминалу (2а).

Разъемы (1а) и (2а) обозначены символом 

Подсоединение кабеля заземления

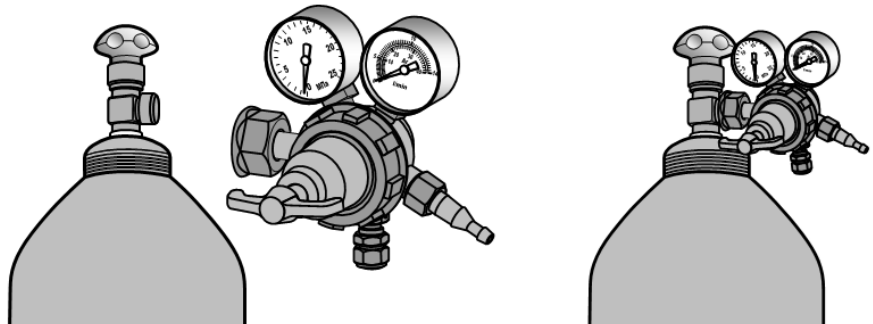
Подсоедините разъем кабеля заземления к выходному терминалу на передней панели с маркировкой «+» (4а) и поверните по часовой стрелке. Зажим заземления используется для подключения свариваемого материала в цепь сварочного тока.

Подключение к аппарату рукава для подачи защитного газа

При сварке TIG необходимо применять защитный газ, препятствующий доступу воздуха в зону сварки.

Шланг TIG-горелки для подачи аргона (защитного газа) подключите к разъему (3b) на задней панели аппарата. Ответную часть шланга подключите к регулятору расхода газа. Установите на регуляторе требуемый расход защитного газа.

При работе с аргоном применяйте регулятор расхода газа типа AP-40.



ПОДГОТОВКА К РАБОТЕ

Убедитесь

в том, что напряжение, фаза, частота и мощность источника питания соответствуют данным, указанным на паспортных данных.

Подключите

аппарат к источнику питания согласно правилам эксплуатации оборудования (см. соответствующий раздел).



Убедитесь, что корпус аппарата заземлен. Убедитесь, что ваша питающая сеть оборудована защитным заземляющим проводником.

Включите сварочный аппарат

Включите аппарат с помощью выключателя на задней панели – аппарат начинает работать, вентилятор начинает вращаться.

Индикатор наличия сети загорается. Аппарат готов к работе.

НАСТРОЙКА И СВАРОЧНЫЕ РАБОТЫ

Предупреждение!

Во время сварочных работ используйте специальные приспособления для защиты глаз, рук, кожи лица и тела. Излучение сварочной дуги может быть опасным!

Выбор режима сварки

С помощью переключателя режимов (6с) выберите один из режимов сварки

MMA – режим ручной дуговой сварки MMA

TIG – режим сварки неплавящимся электродом TIG

Режим ручной дуговой сварки MMA:

Настройка сварочного тока

Поверните регулятор регулировки тока (7с) на передней панели для установки желаемого сварочного тока.

Необходимый уровень настроек подбирается опытным путем в зависимости от условий и методов сварки, толщины материала, и других переменных факторов. Базовый уровень настроек можно посмотреть на следующей странице.

Выполнение сварочных работ

Возьмите электрододержатель, установите в держатель электрод, коснитесь электродом свариваемого материала для возбуждения дуги и приступайте к сварке. При сварке удерживайте электрод в 5-10 мм от сварного шва и под углом 70- 80°.

Когда длина электрода уменьшится до 1-2 см, прекратите процесс сварки, нажмите на ручку электрододержателя и удалите остаток сгоревшего электрода. После этого вставьте новый электрод и отпустите ручку.

Когда сварка окончена, убедитесь, что сварочный электрод не касается каких-либо заземленных поверхностей.

Дайте поработать аппарату в режиме холостого хода 3-5 минут для охлаждения силовых компонентов.

**Начальные
настройки
сварочного
тока в режиме
ММА**

Свари- ваемые материалы	Типы покрытых плавящихся электродов	Диаметр электрода	Положение ручки регулятора тока ММА												
			Толщина свариваемых материалов, мм												
			0,8	1,0	1,2	1,5	2	2,5	3	4	5	6	8	10	
Сталь	Рутитовые электроды: АНО-4, МР-3, ОЗС-12	1,6 мм	30	40	40	50	60	70	80						
		2,0 мм		40	50	50	60	70	80	90					
		2,5 мм			60	70	80	90	110	120	130				
		3,2 мм				100	110	120	130	140	150	160			
		4,0 мм					140	150	160	170	180	190	200		
Сталь	Рутит-целлюлозные электроды: МР-3С, АНО-21, АНО- 36, Е6013 (облегченный поджиг, стабильная дуга)	1,6 мм	30	40	40	50	50	60	60						
		2,0 мм		30	40	40	50	50	60	70					
		2,5 мм			40	50	60	70	80	90	100				
		3,2 мм				80	90	100	110	120	130	140			
		4,0 мм					120	130	140	150	160	170	180		
		5,0 мм						160	170	170	180	180	190	200	
Сталь	Щелочные электроды: УОНИ-13/45, УОНИ- 13/55, УОНИ-13/65, Е7016 (ответственные конструкции, гарантированная прочность)	1,6 мм	50	60	70	70	80	90	100						
		2,0 мм		60	70	80	90	100	110	120					
		2,5 мм			80	90	100	110	120	130	140				
		3,2 мм				130	140	140	150	160	170	180			
		4,0 мм					170	170	180	180	200	200			
Нержавею- щая сталь	Щелочные электроды: ОЗЛ-8, ЦЛ-11, НЖ-13, Е347-16	1,6 мм	50	60	70	70	80	90	100	120					
		2,0 мм	50	60	70	80	90	100	110	120					
		2,5 мм			80	90	100	110	120	130	140				
		3,2 мм				130	140	140	150	160	170	180			
		4,0 мм					170	170	180	180	200	200			
Алюминий и его сплавы	Щелочно-солевые электроды: ОЗА-2, ОЗАНА-2, EL-AISi5, EL-AISi12, EL-AIMn	1,6 мм	30	30	40	40	50	50	60						
		2,0 мм		50	50	60	60	70	70	80					
		2,5 мм			60	60	70	70	80	90	100				
		3,2 мм				100	110	120	130	140	150	160			
		4,0 мм					140	150	150	160	160	170	180	200	
Чугун	Щелочно-солевые электроды: ЦЧ-4,	3,2 мм				70	70	70	80	80	90	100			
		4,0 мм					100	110	120	120	130	140	140		
		5,0 мм						160	170	170	180	190	190	200	

Данные приведены справочно, в зависимости от условий эксплуатации необходимо корректировать значения.

Режим аргодуговой сварки вольфрамовым электродом (TIG):**Описание**

Сварка TIG выполняется электрической дугой, которая возбуждается и поддерживается между неплавящимся вольфрамовым электродом и свариваемой деталью. При сварке TIG применяется специальная горелка, которая удерживает в цанговом зажиме стержень непокрытого вольфрамового электрода и обеспечивает подачу защитного газа (чаще всего аргона) через керамическое сопло к зоне сварки для защиты расплавленного металла от атмосферного окисления.

Преимуществом сварки TIG является очень высокое качество сварного шва, отсутствие брызг, практическое отсутствие шлаков. Этот метод очень универсален. Он дает возможность работы с разными материалами, причем в любом положении и для большинства видов соединений.

Перед использованием вольфрамовый электрод необходимо заточить по оси на шлифовальном круге, чтобы наконечник стал совершенно коническим для того, чтобы избежать отклонения дуги во время выполнения сварки. Эту процедуру следует выполнять периодически в зависимости от режима работы и степени износа электрода или когда он был случайно загрязнен.

Для получения качественных результатов следует использовать соответствующий условиям сварки тип электрода, его диаметр, следует задать точное значение параметра тока сварки.

Нормальный выход конца электрода из керамического сопла составляет 2-3 мм и может достигать 8 мм для угловой сварки.

При толщине свариваемого металла до 2,5 мм сварка TIG может выполняться без добавления присадочных электродов в виде отрезком материала, соответствующего типу свариваемого металла. В этом случае сварка выполняется за счет оплавления кромок свариваемого металла.

Для большей толщины свариваемого материала следует использовать дополнительные электроды.

Для получения высокого качества сварки следует тщательно зачистить место сварки, чтобы не было окислов, масла, консистентной смазки, растворителей и других загрязнений.

Выбор режима

С помощью переключателя режимов (5с) на передней панели выберите режим TIG. С помощью переключателя (3с) выберите один из режимов: постоянный ток / пульс (диапазон настройки 0,5-15 Гц) / пульс (диапазон настройки 5-150 Гц)

Настройка параметров

Настройте основной сварочный ток с помощью регулятора сварочного тока (7с) на передней панели.

При режиме пульс установите регуляторы дополнительных настроек:

- Частота пульса (0,5-15 Гц или 5 – 150 Гц) (8с)

- Base current – базовый ток пульса (9с)

- Down Slope - заварка кратера (10с)

в необходимое положение. (См.п. ОСНОВНЫЕ УЗЛЫ АППАРАТА)

Описание режимов коротких / длинных стежков 2Т / 4Т

В режиме сварки TIG с помощью переключателя режимов (4с) на передней панели выберите один из режимов сварки:

2Т – режим сварки короткими стежками:

Необходимо постоянно удерживать клавишу TIG-горелки для процесса сварки.

4Т – режим сварки длинными швами:

В данном режиме нет необходимости постоянно держать клавишу TIG-горелки – нажмите кратковременно клавишу для начала процесса, после окончания сварки снова кратковременно нажмите клавишу горелки для окончания процесса.

Регулировка подачи защитного газа	Установите рекомендуемый расход подачи газа на регуляторе расхода газа.
Выполнение работ	Установите TIG-горелку так, чтобы между концом вольфрамового электрода и изделием было расстояние 2-4 мм, нажмите кнопку горелки. Между электродом и изделием возникнет электрический разряд высокой частоты. После зажигания дуги начинайте сварочный процесс. (См. информацию о режимах 2T и 4T в соответствующем разделе).
Типы электродов TIG	<u>При сварке TIG используйте следующие типы вольфрамовых электродов:</u>
торий-вольфрамовые электроды (типы электродов WT4, WT10, WT20, WT30 и WT40)	<p>Подходят при сварке стали большой толщины, когда необходимы большие токи – дуга легко поджигается и остается довольно стабильной; сварка выполняется постоянным током с прямой полярностью;</p> <p>Наиболее распространенные электроды, поскольку они первые показали существенные преимущества композиционных электродов над чисто вольфрамовыми при сварке на постоянном токе.</p> <p>Торированные электроды хорошо работают при сварке на постоянном токе и с улучшенными источниками тока, при этом, в зависимости от поставленной задачи можно менять угол заточки электрода.</p> <p>Торированные электроды хорошо сохраняют свою форму при больших сварочных токах даже в тех случаях, когда чисто вольфрамовый электрод начинает плавиться с образованием на конце сферической поверхности.</p>
цериевые электроды (тип электродов WC20)	<p>Предназначены для сварки постоянным и переменным током;</p> <p>По сравнению с чисто вольфрамовым электродом, цериевый электрод дает большую устойчивость дуги даже при малых значениях тока. Электроды применяются при орбитальной сварки труб, сварки трубопроводов и тонколистовой стали.</p> <p>Такие электроды отличаются высоким выделением электронов и дают хорошее проникновение с удовлетворительной износостойкостью. Сплав вольфрама с 2% оксида церия улучшает эмиссию электрода. Улучшает начальный запуск дуги и увеличивает допустимый сварочный ток.</p>
лантановые электроды (тип электродов WL10)	<p>при сварке сталей и нержавеющей сталей постоянным и переменным током;</p> <p>Электроды из сплава вольфрама с оксидом лантана имеют очень легкий первоначальный запуск дуги, низкую склонность к прожогам, устойчивую дугу и отличную характеристику повторного зажигания дуги.</p> <p>Добавление до 1,0% оксида лантана увеличивает максимальный ток, несущая способность электрода примерно на 50% больше для данного типоразмера при сварке на переменном токе, чем чисто вольфрамового.</p> <p>По сравнению с цериевыми и ториевыми, лантановые электроды имеют меньший износ рабочего конца электрода. Лантановые электроды более долговечны и меньше загрязняют вольфрамом сварной шов.</p> <p>Оксид лантана равномерно распределен по длине электрода, что позволяет длительное время сохранять при сварке первоначальную заточку электрода. Это серьезное преимущество при сварке на постоянном (прямой полярности) или переменном токе от улучшенных источников сварочного тока, сталей и нержавеющей сталей. При сварке на переменном синусоидальном токе рабочий конец электрода должен иметь сферическую форму.</p>

Состав вольфрамовых электродов

Кодирование электрода	Состав электрода				Цветовая маркировка наконечника
	Легирующий компонент		Примеси	Содержание вольфрама	
	Тип оксида	Содержание			
WP	нет	нет	≤0,2 %	99,8 %	Зеленый
WT4	ThO ₂	0,35-0,55 %	≤0,2 %	по остатку	Синий
WT10	ThO ₂	0,8-1,2 %	≤0,2 %	по остатку	Желтый
WT20	ThO ₂	1,7-2,2 %	≤0,2 %	по остатку	Красный
WT30	ThO ₂	2,8-3,2 %	≤0,2 %	по остатку	Фиолетовый
WT40	ThO ₂	3,8-4,2 %	≤0,2 %	по остатку	Оранжевый
WZ3	ZrO ₂	0,15-0,50 %	≤0,2 %	по остатку	Коричневый
WZ8	ZrO ₂	0,7-0,9 %	≤0,2 %	по остатку	Белый
WL10	LaO ₂	0,9-1,2 %	≤0,2 %	по остатку	Черный
WC20	CeO ₂	1,8-2,2 %	≤0,2 %	по остатку	Серый

Режимы сварки нержавеющей стали методом TIG постоянным током

Толщина свариваемого материала	Параметры сварочного тока, I ₂	Диаметр вольфрамового электрода	Скорость подачи аргона	Диаметр присадочной проволоки
0,3-0,5 мм	5-20 А	∅ 0,5 мм	3 л/мин	–
0,5-0,8 мм	15-30 А	∅ 1 мм	3 л/мин	–
1 мм	30-60 А	∅ 1 мм	3-4 л/мин	∅ 1 мм
1,5 мм	70-100 А	∅ 1,6 мм	3-4 л/мин	∅ 1,5 мм
2 мм	90-110 А	∅ 1,6 мм	4 л/мин	∅ 1,5-2,0 мм
3 мм	120-150 А	∅ 2,4 мм	5 л/мин	∅ 2-3 мм
4 мм	140-180 А	∅ 2,4 мм	5-6 л/мин	∅ 3 мм
5 мм	140-165 А	2,4 – 3,0 мм	6-10 л/мин	∅ 3,2 мм
6 мм	170-190 А	3,2 мм	10 л/мин	∅ 4 мм
8 мм	195-220 А	4 мм	10-12 л/мин	∅ 4 мм

Режимы сварки меди и ее сплавов методом TIG постоянным током

Толщина свариваемого материала	Параметры сварочного тока, I ₂	Диаметр вольфрамового электрода	Скорость подачи аргона	Диаметр присадочной проволоки
0,5-0,8 мм	20-30 А	∅ 0,5-1 мм	4 л/мин	–
1 мм	80-100 А	∅ 1 мм	6 л/мин	∅ 1,5 мм
1,5 мм	100-140 А	∅ 1,6 мм	8 л/мин	∅ 1,5 мм
2 мм	130-160 А	∅ 1,6 мм	8 л/мин	∅ 1,5 мм

Данные приведены справочно, в зависимости от условий эксплуатации необходимо корректировать значения.

Выключите сварочный аппарат после эксплуатации

После использования сварочного аппарата выключите питание. Индикатор питания выключится по истечении 3-5 секунд, и вентилятор остановится. Извлеките сетевой шнур из питающей розетки.

Внимание!**Никогда не выключайте аппарат сразу по окончании работ**

Оставьте аппарат включенным после сварки, чтобы он достаточно охладился. Если загорелся желтый индикатор, значит, сработала термозащита. Время охлаждения сварочного аппарата составляет от 3 до 5 минут в зависимости от температуры окружающей среды.

ТЕХНИЧЕСКОЕ ОБСЛУЖИВАНИЕ ОБОРУДОВАНИЯ

- Обслуживание аппарата может производиться только квалифицированным персоналом.
- Всегда отключайте аппарат и дожидайтесь остановки вентилятора.
- Внутри аппарата существуют высокие напряжения и токи, опасные для жизни.
- Периодически снимайте крышку аппарата и продувайте пыль сжатым воздухом под небольшим давлением. Одновременно проверяйте состояние контактов с помощью изолированного инструмента.
- Регулярно проверяйте кабели. Кабели должны быть без трещин и порезов.
- Избегайте попадания частиц металла внутрь аппарата, они вызывают короткое замыкание.

Во время транспортировки и хранения сварочного аппарата берегите его от попадания влаги. Храните сварочный аппарат в сухом, хорошо проветриваемом помещении и не подвергайте его воздействию повышенной влажности, коррозионно-опасных газов и пыли.

НЕИСПРАВНОСТИ И МЕТОДЫ ИХ УСТРАНЕНИЯ

В процессе срока службы неизбежен износ отдельных элементов и частей изделия (полная выработка ресурса, сильное внутреннее или внешнее загрязнение).

Замена изношенных частей должна производиться квалифицированными специалистами сервисной службы компании марки Solaris.

При отказе изделия и отсутствии информации в инструкции по эксплуатации по устранению неполадки необходимо обратиться в сервисную службу компании марки Solaris.

Неисправность	Причины и решения
Аппарат не включается (отсутствует реакция при включении аппарата)	Убедитесь в том, что автоматический выключатель включен. Убедитесь в наличии напряжения на входе. Убедитесь, что параметры сети соответствуют норме. Убедитесь в целостности входного питающего кабеля.
Горит индикатор защиты	Перегрев аппарата. Дождитесь, пока вентилятор охладит внутренние части аппарата Напряжение питающей сети слишком мало либо слишком высоко. Убедитесь, что параметры сети соответствуют норме.
Аппарат включается, но осуществлять сварку невозможно.	Убедитесь в надежном контакте выходных клемм и заготовки. Свариваемая заготовка по физическим параметрам не соответствует возможностям аппарата Убедитесь, что параметры сети соответствуют норме.
При нажатии на кнопку сварка не осуществляется	Проверьте плотность соединения обратного кабеля. Проверьте, не повреждена ли сварочная горелка.
Другое	Обратитесь в сервисную службу

ТРАНСПОРТИРОВКА И ХРАНЕНИЕ

Транспортировку изделия рекомендуется производить упакованным в тару, крытым транспортом любого вида, обеспечивающим его сохранность, в соответствии с правилами перевозок грузов, действующими на данном виде транспорта.

При транспортировке должна быть исключена возможность перемещения изделия внутри транспортного средства. Во время транспортировки и хранения сварочного аппарата берегите его от попадания влаги.

Храните сварочный аппарат в сухом, отапливаемом и хорошо проветриваемом помещении при температуре воздуха от +5 °С до +40 °С и не подвержайте его воздействию повышенной влажности, коррозионно-опасных газов и пыли.

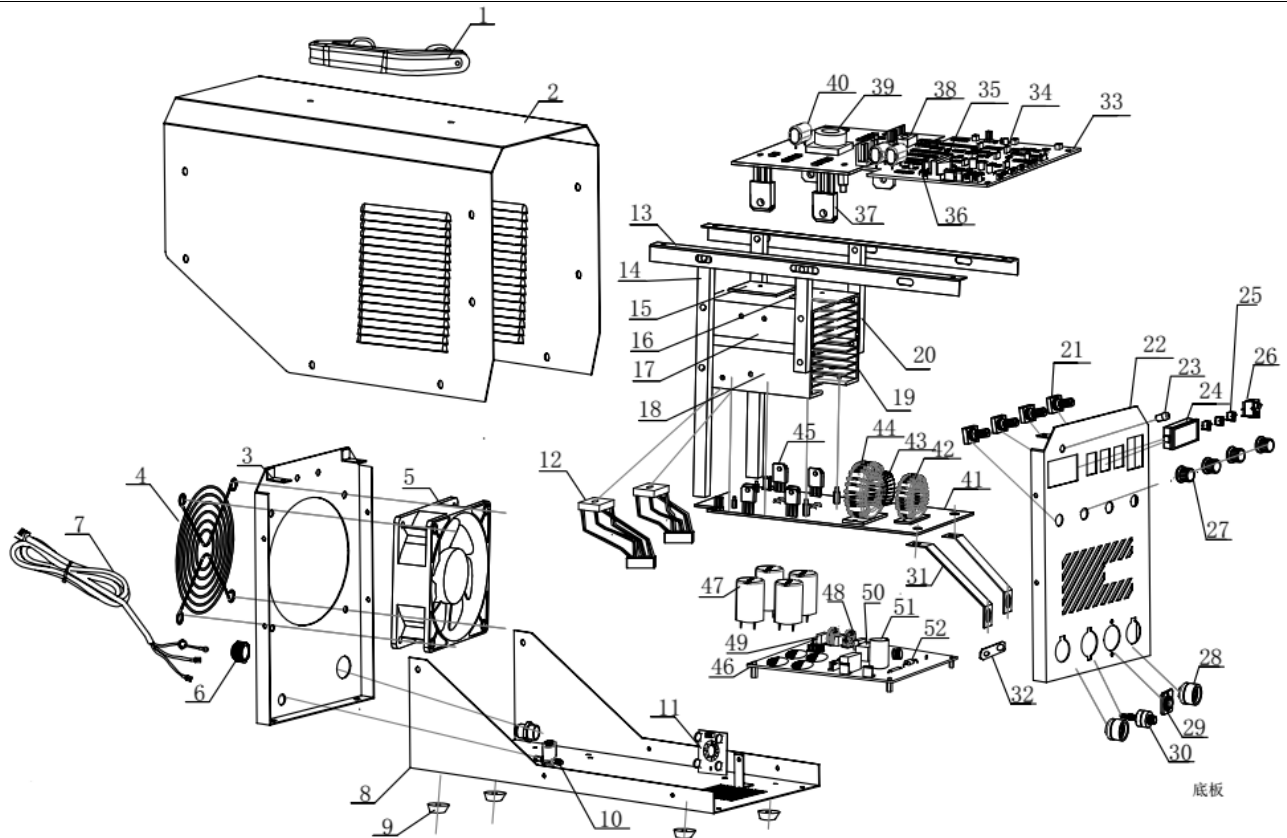
УТИЛИЗАЦИЯ



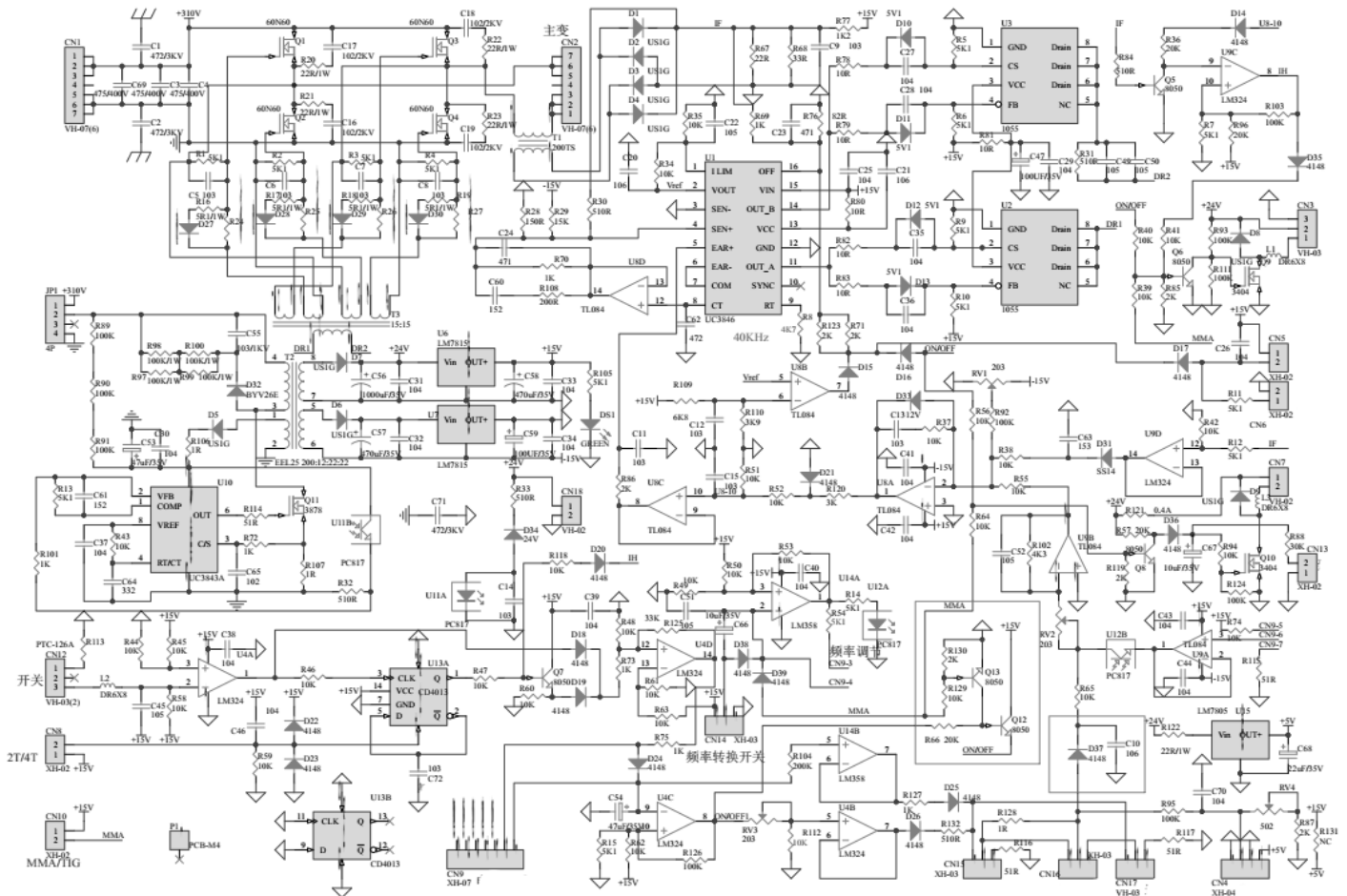
Изделие не относится к обычным бытовым отходам. В случае утилизации необходимо доставить его к месту приема соответствующих отходов.

Данный знак означает, что по окончании срока эксплуатации устройства его нельзя выбрасывать вместе с обычными бытовыми отходами. Передайте устройство в официальный пункт сбора на утилизацию. Таким образом, Вы сможете сохранить окружающую среду.

ПРИНЦИПИАЛЬНАЯ СХЕМА



- | | | | |
|---------------------|--------------------|--------------------|------------------|
| 1 ручка | 15 радиатор А | 28 терминал | 41 плата |
| 2 верхний кожух | 16 радиатор В | сварочный | 42 дроссель |
| 3 задняя панель | 17 радиатор С | 29 разъем | 43 дроссель |
| 4 решетка | 18 радиатор D | 30 разъем TIG- | 44 трансформатор |
| вентилятора | 19 радиатор E | горелки | 45 диод |
| 5 вентилятор | 20 планка | 31 шина | 46 плата |
| 6 кабельный ввод | 21 потенциометр | 32 шина | 47 конденсатор |
| 7 силовой провод | 22 передняя панель | 33 плата | 48 дроссель |
| 8 нижний корпус | 23 индикатор | 34 потенциометр | 49 конденсатор |
| 9 ножка | 24 дисплей | 35 трансформатор | 50 реле |
| 10 электромагнитный | 25 переключатель | 36 MOS | 51 блок высокого |
| клапан | режимов | 37 IGBT транзистор | напряжения |
| 11 плата | 26 выключатель | 38 трансформатор | 52 разрядник |
| 12 диодный мост | питания | 39 трансформатор | |
| 13 планка | 27 ручка | драйвера | |
| 14 планка | потенциометра | 40 преобразователь | |



КРИТЕРИИ ПРЕДЕЛЬНЫХ СОСТОЯНИЙ КРИТИЧЕСКИЕ ОТКАЗЫ И ДЕЙСТВИЯ ПЕРСОНАЛА

Ошибочные действия персонала, которое приводят к инциденту или аварии

Для предотвращения ошибочных действий, персоналу перед началом использования необходимо внимательно изучить руководство по эксплуатации. Выполнение требований и рекомендаций руководства по эксплуатации предотвратит возможные ошибочные действия при работе с устройством, обеспечит оптимальное функционирование аппарата и продление срока его службы.

Основные ошибочные действия

Начало эксплуатации устройства без прочтения руководства по эксплуатации и ознакомления с устройством нагревателя.

Оставление работающего устройства без присмотра.

Допуск к использованию устройством лицами (включая детей) с пониженными физическими, чувственными или умственными способностями или при отсутствии у них жизненного опыта или знаний.

Неиспользование при эксплуатации устройства средств индивидуальной защиты (наушники, очки или защитную маску).

Перечень критических отказов

Выход из строя элементов управления.

Выход из строя основных силовых компонентов.

Критическое повреждение элементов корпуса.

Действие персонала в случае инцидента, критического отказа или аварии

В случае инцидента, критического отказа и (или) аварии следует прекратить дальнейшие работы и оценить причину инцидента.

При отказе оборудования, и отсутствии информации в инструкции по эксплуатации по устранению неполадки необходимо обратиться в сервисную службу.

Замена изношенных частей должна производиться квалифицированными специалистами сервисной службы.

Критерии предельных состояний

Критериями предельного состояния устройства считаются поломки (износ, коррозия, деформация, старение, трещины или разрушения) узлов и деталей или их совокупность при невозможности их устранения в условиях авторизированных сервисных центров оригинальными деталями или экономическая нецелесообразность проведения ремонта. Устройство и его детали, вышедшие из строя и не подлежащие ремонту, необходимо сдать в специальные приёмные пункты по утилизации.

КОМПЛЕКТАЦИЯ

Источник сварочного тока – 1 шт.

Горелка сварочная TIG 17 серии – 1 шт. (3 метра)

Клемма заземления с кабелем (2 метра)

Электрододержатель с кабелем (2 метра)

ГАРАНТИЙНЫЕ ОБЯЗАТЕЛЬСТВА

Гарантийный срок	Гарантийный срок эксплуатации изделия составляет 24 месяца со дня продажи конечному покупателю.
Производитель	SKIPFIRE LIMITED, Romanou, 2, TLAIS TOWER, 6th floor, office 601, P.C. 1070, Nicosia, Кипр на заводе-производителе в Китае для ECO Group™ (Италия).
Импортер в Республике Беларусь	ООО «ТД Комплект», 220103, г. Минск, ул. Кнорина 50, к. 302А, Тел.: 375 17 290 90 90.
Импортер в Российской Федерации	ООО «Садовая техника и инструменты», 105082, ул. Большая почтовая, дом 40, строение 1, этаж 3, комната 7А.
Информация для потребителей в Республике Казахстан	Телефон для обращений потребителей: +7 778 8540843
Адрес завода-изготовителя:	Шанхай Гратвей Индастри Со., Лтд, 4916, Соус Хонгмей Род, Минханг Дистрикт, Шанхай, Китай.
Срок службы изделия	3 года при его правильной эксплуатации. По истечении срока службы необходимо произвести техническое обслуживание квалифицированными специалистами в сервисной службе за счет владельца, с удалением продуктов износа и пыли.

Использование изделия по истечении срока службы допускается только в случае его соответствия требованиям безопасности данного руководства.

В случае если изделие не соответствует требованиям безопасности, его необходимо утилизировать.

Изделие не относится к обычным бытовым отходам. В случае утилизации необходимо доставить его к месту приема соответствующих отходов.

Дефекты сборки изделия, допущенные по вине изготовителя, устраняются бесплатно после проведения сервисным центром диагностики изделия.

Гарантийный ремонт осуществляется при соблюдении следующих условий

1. Имеется в наличии товарный или кассовый чек и гарантийный талон с указанием в нем заводского (серийного) номера изделия, даты продажи, подписи покупателя, штампа торгового предприятия.
2. Предоставление неисправного изделия в чистом виде.
3. Гарантийный ремонт производится только в течение срока, указанного в данном гарантийном талоне.

Гарантийное обслуживание не предоставляется

1. При неправильном и нечетком заполнении гарантийного талона;
2. На изделие, у которого не разборчив или изменен серийный номер;
3. На последствия самостоятельного ремонта, разборки, чистки и смазки изделия в гарантийный период (не требуемых по инструкции эксплуатации), о чем свидетельствует, например: заломы на шлицевых частях крепежа корпусных деталей;
4. На изделие, которое эксплуатировалось с нарушениями инструкции по эксплуатации или не по назначению;
5. На повреждения, дефекты, вызванные внешними механическими воздействиями, воздействием агрессивных средств и высоких температур или иных внешних факторов, таких как дождь, снег, повышенная влажность и др.;
6. На неисправности, вызванные попаданием в изделие инородных тел, небрежным или плохим уходом, повлекшим за собой выход из строя изделия;
7. На неисправности, возникшие вследствие перегрузки изделия, которые повлекли за собой выход из строя двигатель или другие узлы и детали.
8. На естественный износ изделия и комплектующих в результате интенсивного использования;
9. На такие виды работ, как регулировка, чистка, смазка и прочий уход, относящиеся к техническому обслуживанию изделия.
10. Предметом гарантии не является неполная комплектация изделия, которая могла быть обнаружена при продаже изделия.
11. Выход из строя деталей в результате кратковременного блокирования при работе.

СИМВОЛЫ И МАРКИРОВКА АППАРАТА

	Устройство требует специальной утилизации. Не выбрасывать с бытовыми отходами	U_0	Выходное напряжение холостого хода, В
	Внимание, общая опасность! Читайте инструкцию по использованию	U_1	Напряжение питания, В
	Защита от повышенной опасности удара током	X	Продолжительность включения, %
	Электрическая дуга производит опасные лучи для глаз и кожи. Защитите себя!	I_2	Выходной ток, соответствующий продолжительности включения, А
	Внимание! Сварка может вызвать пожар или взрыв	U_2	Сварочное напряжение, соответствующее выходному току, В
	Однофазное напряжение частотой 50 Герц	IP21S	Класс защиты от проникновения инородных тел, пыли и влаги
	Ручная дуговая сварка (MMA – Manual Metal Arc)	I_{1max}	Максимально допустимый ток, А
	Сварка неплавящимся электродом (TIG)	I_{1eff}	Номинальный ток на входе, А
	Сварка на постоянном токе		
	Источник питания инверторного типа с выходом постоянного тока		

Декларация о соответствии:

ЕАЭС N RU Д-СУ.НР15.В.06691/20

Полный актуальный список сервисных центров смотрите на сайте

Республика Беларусь



remont.tools.by/address

Российская Федерация



remont.tools.by/services/ru

другие страны



remont.tools.by/services/other

Адреса сервисных центров в Республике Беларусь:			
Название организации	Населенный пункт	Адрес	Телефон
ООО "Ремонт инструмента"	г. Минск	ул. Машиностроителей, 29а	(017) 290 90 90, (029) 325 85 38, (029) 855 90 90
ООО "Ремонт инструмента"	г. Брест	ул. Краснознаменная, 8	(029) 820 07 06, (029) 168 20 72
ООО "Ремонт инструмента"	г. Витебск	ул. Двинская, 31	(0212) 65 73 24, (029) 168 40 14
ООО "Ремонт инструмента"	г. Гродно	ул. Господарчая, 23А (Горького, 95)	(029) 169 94 02, (0152) 43 63 68
ООО "Ремонт инструмента"	г. Гомель	ул. Карбышева, 9	(044) 492 51 63, (025) 743 35 19
ООО "Ремонт инструмента"	г. Могилев	ул. Вишневецкого, 8а	(0222) 285 285, (029) 170 33 94

Актуальный список и схемы проезда: www.remont.tools.by

Адреса сервисных центров в Российской Федерации:			
Название организации	Населенный пункт	Адрес	Телефон
ИП Полежаева Е.В.	Астрахань	ул. 5-я Линейная, 30	8 (8512) 59-97-00
ООО "Электротехцентр"	Брянск	пер. Металлистов д. 4 А	8 (4832) 57-18-76
ООО "Стэки"	Казань	пр. Ямашева, 51(за ТЦ «7Я»)	8 (843) 200-95-72
ООО "ЗВОХ"	Калуга	ул. Дзержинского, д. 58, 2	8 (4842) 57-58-46
ИП Гусев И.С.	Киров	Калужская обл. г.Киров пер. Базарный д.2	8 (48456) 5-49-87
Славянский дом	Клинцы	ул. Займищенская, дом № 15А	8 (483) 364-16-81
ООО "Деком"	Курск	ул. Ленина, 12	8 (4712) 51-20 10
ГК Энтузиаст	Москва	ул. 1-я Энтузиастов, 12	8 (495) 783-02-02
Славянский дом	Новозыбков	ул. Коммунистическая, дом № 8	8 (483) 364-16-81
Лесоторговая база	Орел	ул. Городская, дом № 98	8 (4862) 71-48-03
ООО "Евро Сервис"	Санкт-Петербург	г. Красное село пр. Ленина, 75 (вход со двора)	8 (812) 214-18-74
ООО "ЭДС"	Санкт-Петербург	ул. Черняховского, 15	8 (812) 572-30-20
Славянский дом	Унеча	ул. Залинейная, дом № 1	8 (483) 512-49-33
ИП Новиков В.В.	Калуга	ул. Салтыкова-Щедрина, д.91	8 (4842) 57-57-02
ИП Туркина И.А.	Ногинск	ул. Рабочая, д. 42	8 (916) 627-73-48
ООО Сервис 68	Тамбов	ул. Пионерская, д.22	8 (4752) 42-22-68
ИП Анисимов И.В.	Нерехта	Костромская обл. г. Нерехта ул. Орджоникидзе д.12	8 (49431) 7-53-63
ООО Новый свет	Чебоксары	Марпосадское шоссе 9	8 (8352) 38-02-22
ИП Каблицкий	Тверь	ул. Дарвина д.10	8 (904) 026-95-30
ООО Стройторг Поволжье	Саратов	ул. 4-я Окольная д.15А	8 (8452) 46-97-11
ГК "СервисИнструмент"	пгт Михнево	Московская обл. Ступинский р-он, пгт Михнево, ул.Астафьевская ,49	8 (985) 898-34-01
ИП Проворов О.В.	Кострома	ул. Магистральная д.37	8 (4942) 53-12-03
ИП Соболев Г.Ю.	Липецк	ул. Мичурина д.46	8 (4742) 40-10-72, 8 (952) 598-08-24
ИП Загоруйко Е.В.	Пенза	ул. Перспективная д.1	8 (8412) 205-540

Актуальный список и схемы проезда: www.stiooo.ru/services

Совместимые аксессуары Solaris:



WGT-17
WGT-26

500A макс



H-500C

300A макс



H-300C



WA-4201 (300 г)
WA-4202 (500 г)

200A макс



E-200C

300A макс



E-300C



WA-3821 (№5; 8 мм)
WA-3822 (№6; 10 мм)
WA-3823 (№7; 11 мм)
WA-3824 (№8; 13 мм)



WA-3817 (1.6 мм)
WA-3826 (2.0 мм)
WA-3818 (2.4 мм)
WA-3819 (3.2 мм)
WA-3820 (4.0 мм)



WA-3811 (1.6 мм)
WA-3825 (2.0 мм)
WA-3812 (2.4 мм)
WA-3813 (3.2 мм)
WA-3820 (4.0 мм)



WA-3815



ASF800S
1/1/1/1
102x68 мм
4 сенсора



WA-3816



WA-2475



WA-2473



WA-2477