

making
oasis
everywhere

РУКОВОДСТВО ПО
ЭКСПЛУАТАЦИИ

**ЭЛЕКТРИЧЕСКАЯ
ВСТРАИВАЕМАЯ
ВАРОЧНАЯ ПАНЕЛЬ**

EAC

www.oasis-home.ru

TM.by
ONLINE STORE

<https://tm.by>
Интернет-магазин

СОДЕРЖАНИЕ

Меры безопасности.....	2
Технические характеристики.....	4
Описание варочной панели.....	4
Установка.....	8
Управление.....	11
Советы по использованию.....	21
Уход и хранение.....	22
Техническое обслуживание и ремонт.....	22
Неисправности и способы их устранения.....	23
Сертификация.....	25
Утилизация.....	25
Транспортировка и хранение.....	25
Гарантийный талон.....	27

МЕРЫ БЕЗОПАСНОСТИ

Внимательно прочтите все инструкции, изложенные в данном руководстве по эксплуатации. В нем предоставлена важная информация, для обеспечения безопасной установки, пользования и получения наилучшего результата в процессе приготовления. Сохраняйте данное руководство на протяжении всего времени пользования варочной панелью. Храните руководство в доступном месте, чтобы в случае необходимости оно всегда было под рукой. Строго соблюдайте руководство по эксплуатации с целью предотвращения несчастных случаев. При распаковке тщательно проверьте целостность изделия.

ВНИМАНИЕ: При несоблюдении указаний, приведенных в данном руководстве, может произойти взрыв или пожар с нанесением ущерба имуществу или травм людям.

Основные меры безопасности

1. Перед установкой и первым включением прибора следует ознакомиться с инструкцией по эксплуатации, которая входит в комплект поставки.
2. Не размещайте горючие материалы рядом с прибором.
3. Не накрывайте прибор.
4. Во время работы устройство нагревается. Не прикасайтесь к горячей поверхности, это может привести к ожогам.
5. При длительном отключении прибора необходимо отключить его от электросети.
6. Соприкасающиеся с прибором поверхности должны выдерживать температуру нагрева минимум 100°C.
7. Прибор в обязательном порядке должен иметь заземление.
8. Не эксплуатируйте неисправный прибор.
9. Не допускайте к прибору детей, недееспособных и посторонних лиц.

ВНИМАНИЕ: Во время работы панель нагревается, поэтому в процессе приготовления внимательно следите за тем, чтобы дети не находились в непосредственной близости от прибора.

- Подключение к электрической сети должно выполняться с соблюдением местных норм.
- При установке варочной панели необходимо предусмотреть многополюсный автоматический размыкатель с расстоянием между разомкнутыми контактами не менее 3 мм, необходимым для обеспечения полного отключения от сети.
- Заземление данного прибора является обязательным.
- Сетевой шнур должен иметь достаточную длину для того, чтобы подключить прибор к электрической сети после его встраивания в кухонную мебель.
- При необходимости замены сетевого шнура его следует заменять только сетевым шнуром с характеристиками, идентичными характеристикам оригинального шнура, поставленного изготовителем. Эта операция должна выполняться квалифицированным техническим специалистом.
- Изготовитель не несет никакой ответственности за травмы людей или животных или материальный ущерб, явившиеся результатом несоблюдения требований, указанных в данном руководстве.
- Использование разветвителей-переходников и удлинителей не допускается.
- Не тяните за сетевой шнур, чтобы отключить прибор от сети.
- После завершения монтажа электрические компоненты должны быть недоступны для пользователя.

- Данная варочная панель предназначена исключительно для приготовления пищи в домашних условиях. Не используйте данный прибор в качестве обогревателя помещения или для сушки одежды.
- Не включайте варочную панель без посуды.
- Не кладите на варочную панель посуду весом более 25 кг.
- Изготовитель снимает с себя всякую ответственность в случае ненадлежащего использования прибора или неправильной установки органов управления.
- Доступные части прибора могут сильно нагреваться во время работы. Следует быть внимательным и не прикасаться к нагревающимся элементам. Детей не следует подпускать к прибору, необходимо осуществлять постоянный надзор за ними. Этот прибор не должен использоваться детьми и лицами с ограниченными физическими, сенсорными или ментальными возможностями или лицами, не имеющими достаточного опыта и знаний. Дети не должны играть с прибором. Дети не должны осуществлять уход за прибором и его чистку без надзора со стороны взрослых.
- Домашних животных не следует подпускать к прибору.
- Закончив пользование варочной панелью, убедитесь, что она выключена.
- Нагретые до высокой температуры жиры и масла могут легко воспламениться. Рекомендуется внимательно следить за приготовлением блюд с большим количеством жира, масла или спирта (например, рома, коньяка, вина).
- Храните упаковочные материалы прибора вне досягаемости детей.
- Прежде чем чистить варочную панель, следует дождаться, чтобы она полностью остыла.
- Приготовление на варочной панели блюд с большим количеством жира или масла при отсутствии надлежащего контроля опасно и может привести к пожару. Никогда не пытайтесь гасить огонь водой; выключите прибор и накройте огонь, например, крышкой или противопожарным одеялом.
- Не храните на варочной поверхности различные предметы.

Информация об авторизованных сервисных центрах по обслуживанию электрических варочных панелей «making oasis everywhere» на территории РФ можно получить на:

- web-сайте www.forteklima.ru в разделе «Где обслуживать?»;
- по телефону горячей линии: 8-800-700-00-98 (звонок по России бесплатный),
- написав на e-mail: service@forteholding.ru

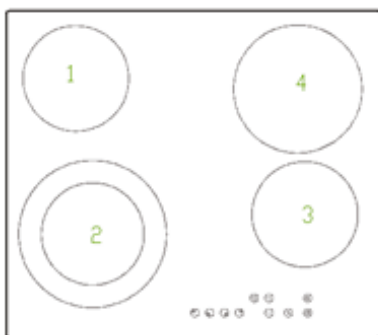
ТЕХНИЧЕСКИЕ ХАРАКТЕРИСТИКИ

Модель	P-SB	P-SBS	P-SBD	P-IBS
Параметры электросети, В/Гц	220/50	220/50	220/50	220/50
Материал	Стеклокерамика	Стеклокерамика	Стеклокерамика	Стеклокерамика
Индукционный нагрев	-	-	-	+
Цвет	Черный	Черный	Черный	Черный
Тип управления	Сенсорный	Сенсорный	Сенсорный	Сенсорный
Длина кабеля питания, см	150	120	120	150
Мощность конфорок, Вт	1200/1800/2200	1200/1800	1200/1800	1500/2000
Количество горелок	4	4	2	4
Класс защиты	IP24	IP24	IP24	IP24
Блокировка сенсора	+	+	+	+
Таймер	+	+	+	+
Габаритные размеры, см	58×51×5	58×51×5	51×29×5	58×51×6
Размеры выреза в столешнице, см	56×49	56×49	49×27,5	56×49
Вес, кг	8,2	8,2	4,2	10

Указанные технические параметры измерены в идеальных заводских условиях. Производитель оставляет за собой право менять внешний вид, технические параметры и комплектацию товара без специального уведомления.

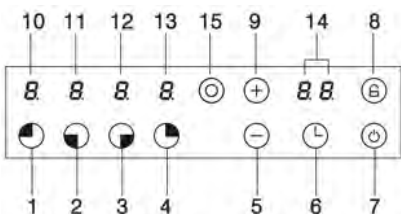
ОПИСАНИЕ ВАРОЧНОЙ ПАНЕЛИ

Модель P-SB



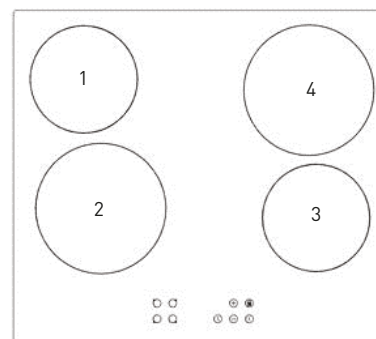
Конфорки	Мощность, Вт	Диаметр, мм
1	1200	165
2	2200	160 внутренний и 230 наружный
3	1200	165
4	1800	200

Суммарная мощность составляет 6,4 кВт.



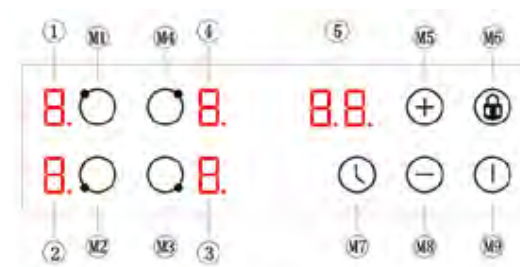
1. Кнопка выбора первой конфорки
2. Кнопка выбора второй конфорки
3. Кнопка выбора третьей конфорки
4. Кнопка выбора четвертой конфорки
5. Кнопка минус
6. Индикатор таймера
7. Кнопка включения/выключения
8. Кнопка блокировки
9. Кнопка плюс
10. Индикатор работы первой конфорки
11. Индикатор работы второй конфорки
12. Индикатор работы третьей конфорки
13. Индикатор работы четвертой конфорки
14. Индикатор таймера
15. Кнопка выбора работы обоих контуров второй конфорки

Модель P-SBS



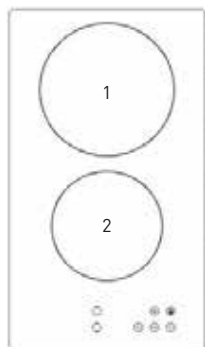
Конфорки	Мощность, Вт	Диаметр, мм
1	1200	165
2	1800	200
3	1200	165
4	1800	200

Суммарная мощность составляет 6 кВт.



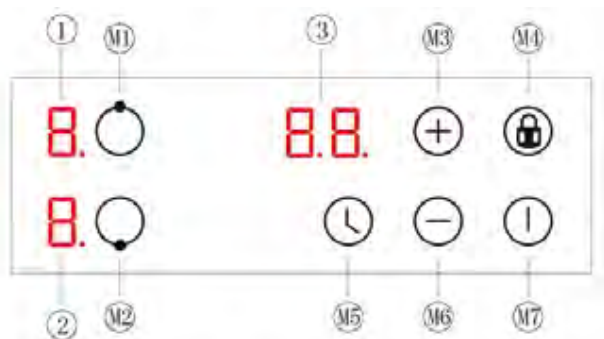
- | | |
|----|--|
| M1 | Кнопка выбора первой зоны приготовления |
| M2 | Кнопка выбора второй зоны приготовления |
| M3 | Кнопка выбора третьей зоны приготовления |
| M4 | Кнопка выбора четвертой зоны приготовления |
| M5 | Кнопка плюс: для добавления времени и уровня мощности |
| M6 | Кнопка блокировки сенсора: нажмите и удерживайте, чтобы заблокировать или разблокировать панель управления |
| M7 | Кнопка таймера: выбор времени для каждой зоны приготовления |
| M8 | Кнопка минус: для уменьшения времени и уровня мощности |
| M9 | Кнопка питания: нажмите и удерживайте, чтобы включить или выключить варочную панель |
| 1 | Индикация первой конфорки: уровень нагрева, символ высокой температуры и т. д. |
| 2 | Индикация второй конфорки: уровень нагрева, символ высокой температуры и т. д. |
| 3 | Индикация третьей конфорки: уровень нагрева, символ высокой температуры и т. д. |
| 4 | Индикация четвертой конфорки: уровень нагрева, символ высокой температуры и т. д. |
| 5 | Цифровой индикатор: показывает время, символ блокировки сенсора |

Модель P-SBD



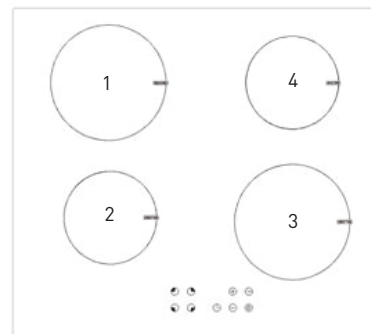
Конфорки	Мощность, Вт	Диаметр, мм
1	1800	200
2	1200	165

Суммарная мощность составляет 3 кВт.



M1	Кнопка выбора первой зоны приготовления
M2	Кнопка выбора второй зоны приготовления
M3	Кнопка плюс: для добавления времени и уровня мощности
M4	Кнопка блокировки сенсора: нажмите и удерживайте, чтобы заблокировать или разблокировать панель управления
M5	Кнопка таймера: выбор времени для каждой зоны приготовления
M6	Кнопка минус: для уменьшения времени и уровня мощности
M7	Кнопка питания: нажмите и удерживайте, чтобы включить или выключить варочную панель
1	Индикация первой конфорки: уровень нагрева, символ высокой температуры и т. д.
2	Индикация второй конфорки: уровень нагрева, символ высокой температуры и т. д.
3	Цифровой индикатор: показывает время, символ блокировки сенсора

Модель P-IBS



Конфорки	Мощность, Вт	Диаметр, мм
1	2000	180
2	1500	145
3	2000	180
4	1500	145

Суммарная мощность составляет 7 кВт.

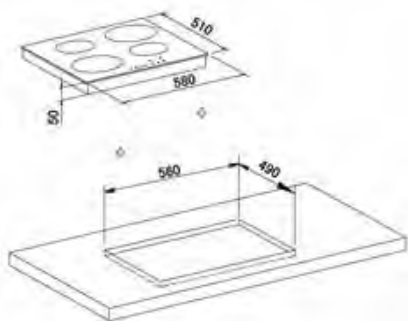


1		Кнопка включения /выключения прибора
2		Кнопка блокировки сенсора: нажмите и удерживайте, чтобы заблокировать или разблокировать панель управления
3		Кнопка плюс: для добавления времени и уровня мощности
4		Кнопка минус: для уменьшения времени и уровня мощности
5		Индикатор уровня мощности и кода неисправности
6		Индикатор времени
7		Кнопка выбора первой зоны приготовления
8		Кнопка выбора четвёртой зоны приготовления
9		Кнопка выбора второй зоны приготовления
10		Кнопка выбора третьей зоны приготовления
11		Кнопка таймера: выбор времени для каждой зоны приготовления

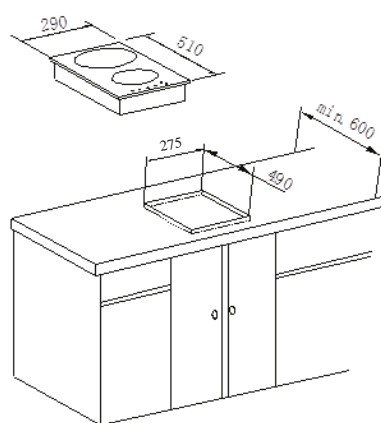
УСТАНОВКА

Размеры выреза в столешнице:

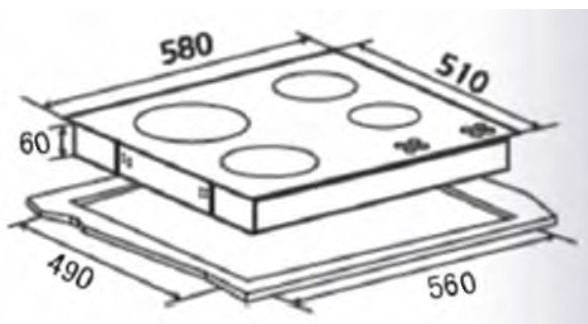
Для моделей P-SB и P-SBS:



Для модели P-SBD:



Для модели P-IBS:



Безопасность эксплуатации гарантируется только при квалифицированной установке прибора в соответствии с данной инструкцией по монтажу и действующими предписаниями и стандартами.

- Встраивать прибор в элемент кухонной мебели, производить подключение к электросети должен специалист.
- Монтаж варочной панели должен обеспечивать доступ снизу к крепежным элементам.
- Кухня должна быть сухой и проветриваемой и оборудована эффективной вентиляцией. При установке панели необходимо обеспечить легкий доступ ко всем элементам управления.
- Конструкция панели такова, что её задняя стенка и одна боковая сторона могут быть размещены рядом с высокой мебелью или стеной.
- Кухонные шкафчики над варочной панелью должны быть повешены на такой высоте, чтобы не создавать помех при приготовлении пищи.
- Расстояние между задней или боковыми стенками и варочной панелью должно быть минимум 6 см.

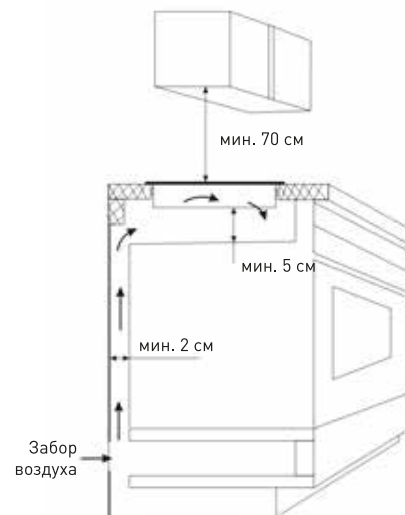
- Под варочной панелью можно устанавливать духовки, оснащенные охлаждающим вентилятором.
- Материалы элемента кухонной мебели, в которую встраивается прибор, должны быть термостойкими (выдерживать более 100°C).
- В кухонном шкафу под варочной панелью не должно находиться выдвижных ящиков. Если в кухонном шкафу установлена горизонтальная перегородка, она должна находиться на расстоянии 100 мм от нижней поверхности столешницы. Пространство между перегородкой и варочной панелью должно быть пустым, в нем нельзя хранить предметы.
- При установке духовки под варочной панелью необходимо снять заднюю стенку кухонного шкафа. В верхней части передней стенки кухонного шкафа необходимо сделать вырез высотой не менее 6 мм по всей ширине шкафа.
- Расстояние между варочной панелью и вытяжкой должно быть не меньше, чем указано в инструкции по монтажу вытяжки.
- Столешница кухонного гарнитура должна быть ровной и горизонтальной.

Для моделей P-SB, P-SBS и P-SBD:

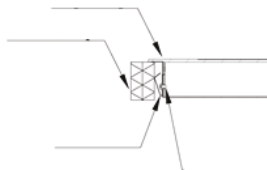
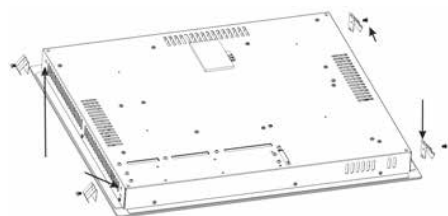
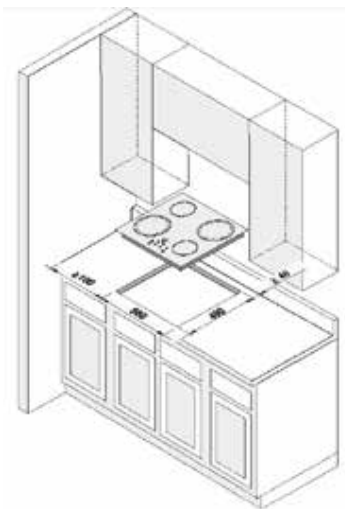
Торцы выреза следует соответствующим образом загерметизировать для защиты от влаги и грязи. Не используйте силиконовый герметик.

ВНИМАНИЕ! Крайне важно соблюдать требования к вентиляции, указанные на схеме сбоку. У варочной панели имеются вентиляционные отверстия, которые не должны быть заблокированы в смонтированном состоянии.

Аккуратно опустите варочную панель в монтажное отверстие. На основании или на сторонах варочной панели имеются отверстия, на которые можно зафиксировать четыре кронштейна. В каждом из кронштейнов есть три отверстия. Необходимо поместить кронштейн на нижней части варочной панели в положение, с соответствующее отверстие, которое вы вырезали. Используя монтажные винты, закрепите кронштейн на варочной панели. Эти винты должны быть надежно затянуты.



Для модели P-IBS:



Подключение к электрической сети

Данное оборудование предназначено для работы при однофазном напряжении питания 220 В / 50 Гц. Подключение должно выполняться в соответствии с действующими нормами и предписаниями действующих законов.

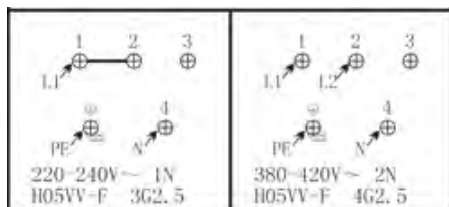
Вилка и шнур, используемые для подключения, должны соответствовать стандартам и выдерживать мощность, потребляемую оборудованием.

Заземляющий провод (желто-зеленый) не должен размыкаться выключателем.

Питающий кабель должен располагаться таким образом, чтобы ни в одной его точке не достигалась температура на 50°C выше температуры окружающей среды.

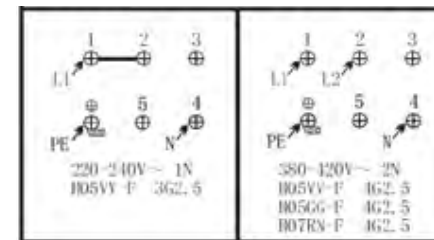
Схема электрических соединений

Для модели P-SB:

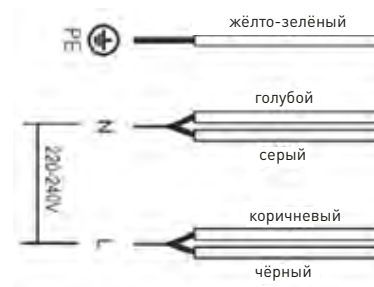


10

Для модели P-SBS:



Для модели P-SBD:



Для модели P-IBS:



ВНИМАНИЕ! Не используйте бытовые удлинители и т.п. для соединения с сетью, поскольку они могут перегреться и воспламениться.

Оборудование обязательно должно быть заземлено. Изготовитель не несет ответственности, если это условие не выполнено.

При повреждении электрического шнура, его замену должен производить квалифицированный специалист сервисной службы.

В случае замены шнура питания необходимо использовать только шнуры, обеспечивающие работу при имеющейся нагрузке и температуре эксплуатации. Кроме того, необходимо, чтобы провод заземления (желто-зеленый) был на 20 мм длиннее, чем другие. На данном оборудовании применяется шнур сечением: 3x2,5 мм². Данный прибор должен подключаться через 30 А двухполюсный плавкий предохранитель.

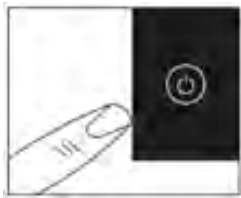
УПРАВЛЕНИЕ

Первое включение.

Перед первым использованием варочной панели необходимо очистить стеклокерамическую поверхность. Включите одну конфорку на 5 минут при максимальной мощности с установленной кастрюлей, наполовину заполненную холодной водой. Это поможет устранить возможный посторонний запах и исключить влажность, которая образуется на нагревательных элементах во время транспортировки. Во время первого включения не используйте сразу несколько конфорок.

11

Управление моделью P-SB

**Включение варочной панели.**

1. Нажмите кнопку ON/OFF (7), чтобы включить прибор.
2. Варочная панель издает звуковой сигнал, после чего индикаторы на панели кратковременно загорятся и затем погаснут.
3. Это означает, что варочная панель перешла в режим ожидания.

Выключение варочной панели.

После того, как вы отключили все зоны приготовления, необходимо отключить варочную панель. Для этого нажмите кнопку ON/OFF (7). Также вы можете выключить варочную панель в любой момент её работы, нажав кнопку ON/OFF (7).

**Включение и выключение конфорок.**

Внимание: конфорку необходимо выбрать в течение 1 минуты после включения варочной панели.

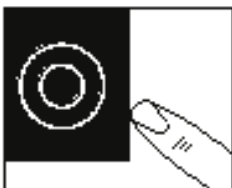
Для включения, выберите конфорку, нажав на соответствующую кнопку (1)-[4].

Отрегулируйте конфорку между уровнями мощности 1 и 9, используя кнопки плюс (9) и минус (5). Удерживая одну из этих кнопок, значение на соответствующем индикаторе работы конфорки (10)-[13] будет регулироваться вверх или вниз.

Нажмите на кнопку конфорки, которую вы хотите выключить, а затем нажмите кнопку минус (5).

Удерживайте кнопку до тех пор, пока номер индикатора зоны приготовления не достигнет «0». Через несколько секунд зона автоматически отключится.

Буква «Н» будет отображаться на индикаторе работы конфорки.

**Включение двух контуров второй конфорки.**

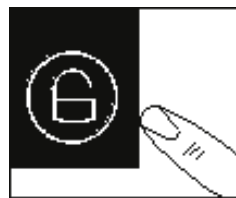
Если вы хотите воспользоваться ускоренным приготовлением, выберите вторую конфорку и нажмите кнопку (15), отрегулируйте работу между уровнями мощности 1 и 9. Для отмены этой программы приготовления, снова нажмите кнопку (15).

Индикатор остаточного нагрева.

После того, как конфорка выключена, соответствующий индикатор работы конфорки (10), (11), (12) или (13) покажет мигающую букву «Н». Это означает, что температура на конфорке выше 60°C, а значит остается достаточно высокой и может вызвать ожог.

Когда температура на конфорке опустится ниже 60°C, то буква «Н» погаснет. Будьте осторожны, даже при температуре ниже 60°C есть вероятность ожога.

Внимание: индикатор остаточного нагрева исчезнет, если будет прекращена подача электропитания на прибор.

**Блокировка сенсора панели.**

Чтобы заблокировать управление панелью необходимо нажать кнопку блокировки (8), пока прибор включен.

Дисплей таймера (14) отобразит «L0», обозначив, что функция блокировки включена.

При включенной блокировке любые другие кнопки на панели управления недоступны, кроме кнопки ON/OFF (7).

Чтобы отключить функцию блокировки, необходимо снова нажать кнопку блокировки (8). Символ «L0» исчезнет с дисплея таймера (14), и вы сможете настроить мощность любой конфорки варочной панели.

**Таймер варочной панели.**

В вашей варочной панели есть таймер, с настройкой времени до отключения от 1 до 99 минут. По окончании обратного отсчета будет звучать звуковой сигнал.

Нажмите кнопку таймера (6), используйте кнопки плюс (9) и минус (5), чтобы установить время до отключения.

На дисплее таймера будет отображаться установленное время до отключения.

Индикатор таймера будет увеличиваться с интервалом в 1 минуту при каждом нажатии кнопки таймера плюс (9).

Индикатор таймера будет уменьшаться с интервалом в 1 минуту при каждом нажатии кнопки таймера минус (5).

Если установленное время превышает 99 минут, дисплей таймера вернется к отображению 0.

Если вы одновременно нажимаете кнопки плюс (9) и минус (5), индикатор таймера будет сброшен на 0.

Режим автонагрева.

Для автонагрева варочной панели необходимо:

1. Нажмите кнопку плюс (9) или минус (5), чтобы установить уровень мощности на уровень 9, затем нажмите кнопку плюс (9), чтобы индикатор конфорки поочередно отображал «А» и «9».
2. Нажмите кнопки минус (5), чтобы установить необходимый уровень автонагрева.

Уровни и время, соответствующие параметрам автонагрева, приведены ниже:

Уровень	1	2	3	4	5	6	7	8	9
Время самонагрева, мин	1	3	4,8	6,5	8,5	2,5	3,5	4,5	5

Обратите внимание:

1. Если автонагрев находится при максимальной мощности в течение 30 секунд, то нажатие кнопки «минус» уменьшит мощность, а если нажать кнопку «минус» через 30 секунд, то это выключит режим автонагрева.
2. Если автонагрев находится при максимальной мощности более 30 секунд и пока по-прежнему поочередно отображаются «А» и «9», нажатие кнопки плюс оставит варочную панель в режиме автонагрева.
3. При изменении уровня мощности пройденное время автоматически рассчитывается в соответствующее время нагрева нового уровня мощности.
4. В течение 30 секунд времени автонагрева если нажать кнопку минус на любом уровне, предыдущее время будет пересчитано согласно новому уровню, после нагрева в это оставшееся время варочная панель вернется в обычный режим нагрева.

Установка таймера обратного отсчета.

Таймер варочной панели можно использовать в качестве таймера обратного отсчета в любое время, не влияя на процесс приготовления или настройку мощности.

Чтобы установить таймер обратного отсчета, нажмите кнопку таймера, используйте кнопку плюс (9) или минус (5), чтобы на дисплее таймера отображалось «- -».

Используйте кнопку таймера, нажмите кнопки «плюс» и «минус», чтобы отрегулировать таймер на 10 минут.

По истечении заданного времени отпустите все кнопки, и через 5 секунд будет установлен таймер обратного отсчета.

На дисплее таймера будет отображаться оставшееся время обратного отсчета.

По достижении установленного времени в течение 30 секунд будет звучать сигнал,

а на дисплее таймера появится «- -».

Чтобы отменить таймер обратного отсчета, одновременно нажмите кнопки «плюс» и «минус».

Внимание: таймер обратного отсчета управляет всей варочной панелью, а не отдельной рабочей зоной. Когда эта функция используется, варочная панель отключит вход в режим ожидания.

Защитное отключение

Если одна или несколько конфорок случайно остались включенными, после определенного периода времени произойдет их защитное отключение. Продолжительность времени зависит от уровня мощности, на который была установлена конфорка

Уровень	Предельное время, ч
1-2	6
3-4	5
5	4
6-9	1.5

Если работают несколько конфорок, когда одна из зон достигает своего предела защитного отключения, отключается только зона, которая достигла предельного времени.

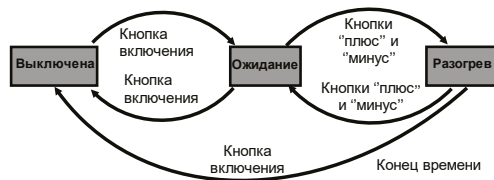
Управление моделями P-SBS и P-SBD

Варочная панель имеет 3 рабочих состояния: выключена, режим ожидания, и состояние разогрева.

Состояние выключения: после включения питания, ожидая запуска, она перейдет в режим ожидания.

Состояние ожидания: состояние, когда переключатель нажат, но горелки не нагревается.

Состояние разогрева: после начала работы, начинается режим разогрева.

**Вкл/Выкл. питания**

После включения прибора варочная панель издаст звуковой сигнал, чтобы напомнить о включении питания, все индикаторные цифровые кнопки на экране дисплея будут гореть в течение 2 секунд, затем прибор перейдет в режим выключения.

Состояние выключения: в этом состоянии дисплей полностью выключится за исключением высокотемпературного предупреждающего символа **H**; в это время, только кнопка **1** может работать путем нажатия и удержания, другие кнопки не будут работать.

Режим ожидания

В режиме выключения нажмите и удерживайте кнопку **1** в течение 3 секунд, плита подаст звуковой сигнал один раз, а затем перейдет в режим ожидания.

Все сенсорные кнопки варочных зон будут показывать **—** (Символ **H** будет показывать есть ли остаточное тепло на варочной зоне) таймер будет показывать **— —**, если он варочные зоны не будут нагреваться в это время.

В режиме ожидания, если нет никакой операции нагрева зоны приготовления, прибор автоматически перейдет в состояние выключения через 10 секунд и подаст звуковой сигнал один раз.

Управление подогревом

В режиме ожидания вы можете выбрать зону приготовления, нажав кнопку выбора зоны приготовления, затем нажмите кнопку плюс или минус, чтобы отрегулировать уровень мощности соответствующей зоны приготовления. Нажмите и удерживайте кнопки **+** или **-**, чтобы непрерывно увеличивать или уменьшать уровень мощности.

Когда поверхность варочной панели находится в состоянии нагрева, нажмите и удерживайте кнопку питания **1** в течение 3 секунд, чтобы выключить и остановить нагрев всех зон приготовления. На соответствующем индикаторе зоны приготовления варочной поверхности, которая нагревалась ранее, будет отображаться предупреждающий символ высокой температуры **H**.

В режиме ожидания, если некоторые зоны варочной панели все еще имеют остаточное тепло, на дисплее отобразится **H**.

Если необходимо отключить одну из зон приготовления, вы можете сначала выбрать эту зону, а затем нажать кнопку **0** до уровня мощности 0, чтобы отключить эту зону и не повлиять на нагрев других зон приготовления. Когда уровень мощности достигнет 0, на соответствующем индикаторе зоны приготовления варочной поверхности, которая нагревалась ранее, появится предупреждающий символ высокой температуры **H**.

Если одновременно работает более одной зоны, общая мощность будет равна сумме мощностей всех рабочих зон приготовления, каждая зона приготовления будет работать в соответствии с их коэффициентом модуляции мощности и не будет влиять друг на друга.

Примечание: 1. В течение этого же периода действительна только одна кнопка, то есть может отображаться только одно десятичное число.

2. Нажмите кнопку **0**, чтобы установить уровень мощности на 0, после чего нагревательная поверхность варочной панели автоматически выключится.

Регулировка уровня мощности

В режиме ожидания нажмите кнопку выбора зоны приготовления, чтобы выбрать соответствующую зону. Отобразится соответствующая точка **•** цифрового дисплея зоны приготовления. Вы можете нажать кнопки **+** и **-**, чтобы настроить подходящий уровень мощности.

Удерживая нажатой любую из этих кнопок, значение индикатора зоны будет регулироваться вверх или вниз. Каждое нажатие кнопки **+**, будет увеличивать уровень мощности на один, до уровня 9; каждое нажатие кнопки **-**, будет уменьшать уровень мощности на один, до 0 (при каждом нажатии кнопка **+** или **-**, будет слышен звуковой сигнал). Зажатие кнопок **+**, **-**, будут непрерывно увеличивать или уменьшать мощность.

По завершении регулировки уровня мощности, точка **●** цифрового дисплея зоны приготовления перестанет мигать и отобразит уровень мощности в течение 10 секунд.

При переключении любого уровня мощности зоны приготовления на 0, он остановит выходную мощность этой зоны приготовления.

Если зона варки была нагрета, а уровень мощности всей варочной зоны равен 0, прибор автоматически перейдет в состояние выключения после 1 минуты отсутствия деятельности.

Функция автоматического нагрева

Ваша варочная поверхность может автоматически нагреваться после следующих шагов:

Включение автоматического нагрева: Нажмите кнопку **+** или **-**, чтобы установить мощность на уровень 9, затем нажмите кнопку **+**, чтобы уровень мощности попеременно отображался **А** и **9**.

В это время нажмите кнопку **-**, чтобы настроить необходимый уровень автоматического нагрева, например уровень 6. В этом автоматическом процессе нагрева, соответствующий уровень мощности будет отображаться попеременным переключением значений **А** и **Б**. Попеременное время отображения составляет 2,5 минуты. Через 2,5 минуты варочная панель перейдет в нормальный режим нагрева, соответствующий уровень мощности будет отображаться на цифровом дисплее, к примеру **Б**.

При установке функции автоматического нагрева соответствующая зона приготовления будет нагреваться на уровне 9 в течение определенного периода времени (время нагрева зависит от последующего уменьшения уровня нагрева). Затем установите уровень функции автоматического нагрева на уровень 6 с помощью кнопки **-**. В этом режиме зона приготовления нагревается на уровне 9 в течение 2,5 минут, а затем продолжит нагрев на уровне **Б**.

Таблица соответствия уровня и силы автоматического нагрева:

Уровень мощности	1	2	3	4	5	6	7	8	9
Время быстрого нагрева, мин	1	3	4.8	6.5	8.5	2.5	3.5	4.5	5

Автоматическая регулировка уровня нагрева: при входе в режим автоматического нагрева, автоматический нагрев максимальной мощности будет только в течение 30 секунд, нажмите кнопку **-**, чтобы уменьшить мощность. После 30 секунд, нажав на кнопку **-**, вы не сможете уменьшить уровень автоматического нагрева, так как он выйдет из режима автоматического нагрева.

После 30 секунд, пока панель еще находится в режиме автоматического нагрева и уровень автоматического нагрева меньше 9-го уровня, нажмите кнопку **+**, чтобы увеличить уровень автоматического нагрева, и система будет продолжать находиться в режиме автоматического нагрева.

Например, после входа в режим автоматического нагрева, в течение 30 секунд нажмите кнопку **-**, чтобы настроить уровень автоматического нагрева до уровня 8. Цифровой дисплей покажет **А** и **8**. И после этого уменьшите к уровню 7, цифровой дисплей покажет **А** и **7**. В данный момент варочная панель все еще находится в режиме автоматического нагрева. Когда пройдет 30 секунд, уровень 7 нельзя будет уменьшить к уровню 6, автоматический режим нагрева выключится и нормальный режим нагрева можно изменить и цифровой дисплей покажет **Б**.

При изменении уровня автоматического нагрева, затраченное время будет автоматически вычтено из времени, соответствующее новому уровню автоматического нагрева.

Например, если вы выбрали уровень автоматического нагрева 1 (1 минута), а через 30 секунд измените уровень на 4 (6,5 минуты). Эта автоматическая функция нагрева будет работать точно в течение 6 минут (6,5 минут минус 30 секунд).

При изменении уровня автоматического нагрева, затраченное время будет автоматически вычтено из времени, соответствующее новому уровню автоматического нагрева.

Например, если вы выбрали уровень автоматического нагрева 1 (1 минута), а через 30 секунд измените уровень на 4 (6,5 минуты). Эта автоматическая функция нагрева будет работать точно в течение 6 минут (6,5 минут минус 30 секунд).

В течение 30 секунд работы автоматического режима нагрева нажмите кнопку **-**, чтобы настроить на определенный уровень, затем время работы подсчитывается в установленное время уровня.

Например, когда индикация цифрового дисплея **А** и **9** попеременно отображается и работает в течение 20 секунд. Нажмите кнопку **-**, чтобы перейти на 6-й уровень, затем 20 секунд, которые были запущены, будут автоматически засчитаны в 2,5 минуты 6-го уровня, в то время как 6-й уровень будет продолжать работать в течение 2,5 минут минус 20 секунд, то есть 2 минуты и 10 секунд. Затем будет возврат в нормальный режим нагрева.

Настройка таймера

После выбора соответствующей мощности зоны приготовления, нажмите кнопку времени **⌚**, цифровой дисплей отобразит 00, а десятичная точка справа отобразит **●**. В это время вводится режим таймера, и можно установить время таймера выбранной конфорки.

Если вы хотите отменить таймер, вы можете настроить время таймера до нуля.

При первом нажатии кнопки **+**, таймер начинается с 1 минуты, после чего вы можете нажать кнопку **-** или **+**, чтобы настроить время синхронизации.

Нажмите кнопку **+** для каждого времени, зуммер будет издавать звуковой сигнал один раз, и время нагрева будет увеличено на 1 минуту. Время будет непрерывно изменяться между 1-99 минутами. Максимальная регулировка до 99 минут.

Нажмите кнопку **-** для каждого времени, зуммер будет издавать звуковой сигнал один раз, и время будет уменьшено на 1 минуту. Когда время таймера меньше или равно 30 минутам, время непрерывной регулировки будет меняться между 30-0 минутами; если время было отрегулировано с помощью кнопки **+** в течение более 30 минут, нажмите кнопку **-**, чтобы настроить время до 0, и продолжайте изменять время непрерывно между 30-0 с помощью кнопки **-**.

После того, как таймер обратного отсчета равен 0, зуммер будет продолжать звучать в течение 2 минут, и вы можете нажать любую кнопку, чтобы отключить звуковой сигнал.

Примечание: Если время определенной зоны приготовления было установлено, то чтобы изменить текущее время, нажмите кнопку **⌚** еще раз, чтобы выбрать соответствующую зону приготовления, а затем введите новое время с помощью кнопок **+** и **-**.

После выбора зоны приготовления, настройка времени не может быть выполнена до установки мощности зоны приготовления, и кнопка времени будет неактивна.

При первой установке времени определенной зоны приготовления, если кнопка выбора соответствующей зоны приготовления нажата, когда время не подтверждено, время зоны приготовления отменяется.

Когда работают одна или несколько зон приготовления, десятичная точка соответствующей зоны приготовления всегда отображается в процессе настройки времени. Когда работают несколько зон приготовления, если установлены две или более зоны приготовления, цифровой дисплей таймера отображает время минимального времени зоны приготовления. Десятичная точка **●** цифрового дисплея работает до тех пор, пока не закончится время обратного отсчета.

Синхронизация

Таймер может быть настроен отдельно для любой зоны приготовления, и время каждой зоны приготовления не зависит друг от друга.

Одиночное время зоны нагрева. При установке таймера обратного отсчета для зоны приготовления, нажмите кнопку таймера . Во-первых, при этом цифровой показатель ● выбранной зоны приготовления будет включен. Десятичная точка ● будет отображаться и указывать, что установленный таймер был связан с выбранной зоной приготовления пищи. Теперь вы можете использовать кнопки ⊕ и ⊖ , чтобы установить время обратного отсчета.

Несколько зон нагрева. Нажмите любую кнопку выбора зоны приготовления, и цифровое табло таймера отобразит значение времени этой зоны приготовления.

Если вы не выбрали какую-либо зону приготовления, панель покажет минимальное значение таймера зон приготовления, а цифровой показатель соответствующей зоны приготовления покажет ● .

Время по умолчанию

Все зоны приготовления пищи имеют функцию таймера по умолчанию. Отношение времени по умолчанию и уровня мощности показано в таблице ниже:

Уровень мощности	1	2	3	4	5	6-9
Время по умолчанию, ч	6	6	5	5	4	1.5

По достижении времени по умолчанию зоны приготовления автоматически выключаются и переходят в режим ожидания.

Завершение работы

В режиме ожидания или нагрева нажмите и удерживайте кнопку питания ⊕ в течение примерно 3 секунд, зуммер подаст звуковой сигнал один раз, и вся варочная панель войдет в состояние выключения. Если в это время на поверхности зоны нагрева имеется остаточное тепло, то на дисплее появится предупреждающий символ высокой температуры Н, указывающий на предупреждение об остаточном тепле.

Кнопка блокировки сенсора

Панель управления можно заблокировать, нажав и удерживая кнопку блокировки ⊕ в течение 3 секунд, пока устройство находится в режиме ожидания или в режиме нагрева. Появится значок замка безопасности. Когда прибор выключится, значок замка безопасности погаснет.

В режиме блокировки будет отображаться и мигать индикатор L o (1 раз в секунду). Если в зоне приготовления установлен таймер, то цифровой дисплей будет отображать время и L o попеременно. Если нет, то он будет отображать L o и -- .

В режиме блокировки вы можете разблокировать его, нажав и удерживая кнопку блокировки ребенка ⊕ в течение примерно 3 секунд.

В режиме блокировки, за исключением нажатия и удержания кнопки питания для выключения, и кнопки блокировки, другие кнопки недействительны.

Предупреждение о высокой температуре

Нажмите и удерживайте кнопку питания ⊕ в течение 3 секунд до выключения, весь прибор перестанет нагреваться, но варочная поверхность по-прежнему будет иметь высокую температуру, индикаторный цифровой дисплей соответствующей зоны приготовления, покажет символ предупреждения об остаточном тепле Н, чтобы предупредить о высокой температуре варочной поверхности.

До тех пор, пока зона приготовления не остынет, символ предупреждения о высокой температуре Н будет постоянно отображаться в течение 35 минут после выключения варочной панели.

Защитная функция

Высокотемпературная защита: датчик температуры в горелке передает температуру в реальном времени на устройство управления панелью дисплея. Когда определенная температура горелки превышает определенное значение, устройство управления запускает защиту, останавливает соответствующий нагрев печи и возобновляет нагрев после падения температуры.

Защита от остаточного тепла: когда весь прибор перестает нагреваться, индикатор относительной зоны нагрева отобразит предупреждающий символ высокой температуры Н, указывающий на то, что температура поверхности приготовления слишком высока, пожалуйста, не прикасайтесь, чтобы не обжечься.

Соединение платы дисплея и пробой платы питания: когда прибор включен, если плата дисплея не получает правильный сигнал платы питания в течение 20 секунд, цифровой дисплей отобразит E I и питание прекратится. Плита вернется в режим выключения через 1 минуту, и дисплей будет непрерывно показывать символ предупреждения о высокой температуре Н.

Управление индукционной моделью P-IBS

Описание светодиодного и цифрового индикатора

Светодиодный индикатор:

А. Индикатор включения: мигает в режиме ожидания, горит в других состояниях.

Б. Индикатор работы: если конфорка выключена, соответствующий индикатор выключен, когда конфорка работает, индикатор горит.

Цифровой индикатор:

А: Нормальный режим работы.

Одна цифра на индикаторе: индикация уровня мощности каждой конфорки.

Две цифры на индикаторе: индикация времени каждой конфорки.

Б: В случае неисправности одна цифра представляет код неисправности (индикатор с двумя цифрами, индикация мигает). Индикатор с двумя цифрами не отображается.

Использование

Режим ожидания.

При подключении прибора к электросети выдается длинный звуковой сигнал, на 1 секунду загораются все индикаторы и символы на панели. В режиме ожидания, если питание не выключено, мигает кнопка «Вкл./Выкл.», а индикатор защиты от детей загорается на 30 секунд, после чего гаснет.

Состояние включения

Кнопка «Вкл./Выкл.» для включения и выключения индукционной плиты.

А. В режиме ожидания нажмите кнопку защиты от доступа детей, чтобы разблокировать плиту, затем нажмите кнопку «Вкл./Выкл.». Загорается индикатор включения, индикатор защиты от доступа детей не отображается, на однозначном индикаторе отображается «-». Если в течение 20 секунд не будет выполнено никаких действий, прибор переключается в режим ожидания. [10 с бездействия, загорается индикатор защиты от доступа детей, автоматически включается блокировка прибора.]

В рабочем состоянии нажмите кнопку «Вкл./Выкл.», чтобы включить прибор. Если в течение 20 секунд не будет выполнено никаких действий, прибор переключается в режим ожидания.

Рабочее состояние

Выбор конфорки. Во включенном состоянии нажмите кнопку выбора конфорки и выберите конфорку. По умолчанию используется уровень мощности 5. На цифровом индикаторе мигает «5». [В режиме ожидания необходимо сначала включить плиту, затем выбрать конфорку и настроить ее параметры.

Регулировка уровня мощности

После выбора конфорки, когда на цифровом индикаторе отображается уровень мощности, измените его с помощью кнопок «+/-».

Каждое нажатие кнопки «+» соответствует увеличению мощности на единицу. Каждое нажатие кнопки «-» соответствует уменьшению мощности на единицу.

Уровни мощности: 0, 1, 2, 3, 4, 5, 6, 7, 8, 9.

Максимальный уровень мощности: 9; минимальный уровень мощности: 1; 0 — электропитание выключено.

Если в процессе работы прибора определяется неисправность, прибор переключается в режим обработки аварийных сигналов.

Использование таймера

В режиме работы нажмите кнопку выбора конфорки. Когда начнет мигать цифровой индикатор, нажмите кнопку времени для настройки таймера. На цифровом индикаторе мигает время.

Задайте требуемое время таймера с помощью кнопок «+/-».

Каждое нажатие кнопки «+» соответствует увеличению времени таймера на единицу. Длинное нажатие кнопки «+» соответствует увеличению времени с шагом в минуту.

Каждое нажатие кнопки «-» соответствует уменьшению времени таймера на одну единицу.

Длинное нажатие кнопки «-» соответствует уменьшению времени с шагом в минуту.

Максимальное время: 99 минут; минимальное время: 1 минута.

Регулируемый диапазон времени: 0-99 минут циклически.

Значение по умолчанию при первой настройке таймера — «00».

Индикация: Если после настройки таймера в течение 5 секунд никаких действий не выполняется, начинается отсчет времени. Для каждой конфорки по очереди отображается 5 с. Если отображается конфорка, в нижнем правом углу отображается «8».

Защита от доступа детей

Режим ожидания: горит индикатор защиты от доступа детей. Чтобы переключить прибор в режим ожидания, необходимо длительно нажать кнопку защиты от доступа детей, чтобы отключить эту функцию.

Включенное или рабочее состояние: индикатор защиты от доступа детей не горит. Если в течение 10 с не выполняются никакие действия, защита от доступа детей включается автоматически, загорается соответствующий индикатор. Разблокировка: Длительное нажатие кнопки защиты от доступа детей.

Задержка вентилятора

Если после выключения температура поверхности конфорки выше 50°C, вентилятор выключается с задержкой 5 минут. Если температура поверхности конфорки ниже 50°C, вентилятор выключается без задержки.

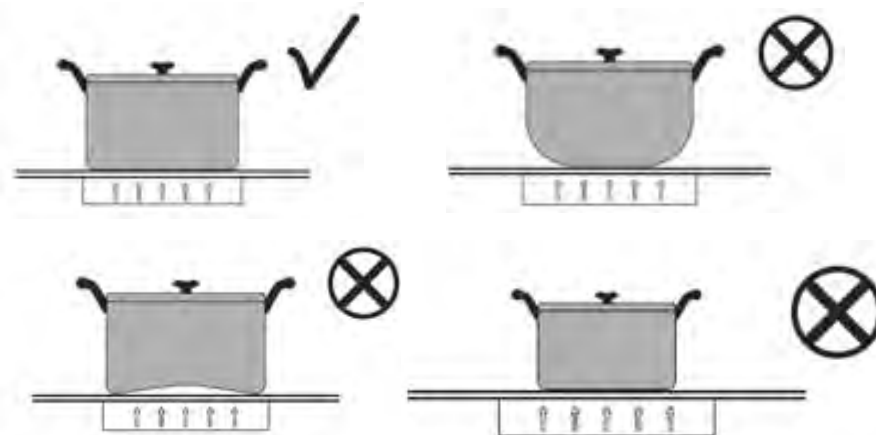
Внимание!

Данная плита рассчитана на использование посуды из ферромагнитных материалов. Это может быть эмалированная сталь, чугун или посуда из нержавеющей стали, предназначенная для индукционных плит. Минимальный диаметр дна посуды — 11 см.

Чтобы проверить пригодность посуды, проверьте, притягивается ли к ней магнит. Запрещается использовать посуду из тонколистовой стали, а также посуду, содержащую стекло, керамику, медь или алюминий.

Индикатор конфорки указывает, подходит посуда или нет. Если индикатор питания мигает, посуда не подходит для плиты или диаметр дна посуды слишком мал.

Посуду необходимо размещать точно по центру конфорки.



СОВЕТЫ ПО ИСПОЛЬЗОВАНИЮ

1. Во время первых нескольких использований варочной панели может ощущаться посторонний запах, который исчезнет полностью после повторного использования.
2. Варочная панель оснащена конфорками разного диаметра и мощности.
3. Области, от которых излучается тепло, четко обозначены на верхней части варочной панели. Посуда должна располагаться точно в этих областях для эффективного нагрева. Посуда должна иметь тот же диаметр, что и зона приготовления, на которой они используются.
4. Не используйте посуду с грубыми дном, так как это может поцарапать поверхность варочной панели.
5. Перед использованием убедитесь, что дно посуды чистое и сухое.
6. Наилучшая толщина дна посуды составляет 2-3 мм для эмалированной стали и 4-6 мм для нержавеющей стали с многослойным дном.
7. Если эти правила не соблюдаются, то будет большая потеря тепла и энергии. Тепло, не поглощенное кастрюлей, будет распространяться на варочную панель, раму и окружающие шкафы.

8. Предпочтительно закрывать кастрюли крышкой для приготовления пищи при более низкой температуре.
 9. Всегда варите овощи, картофель и т.д. в небольшом количестве воды, чтобы уменьшить время приготовления.
 10. Пища или жидкость с высоким содержанием сахара могут повредить верхнюю часть варочной панели, если произойдет соприкосновение с поверхностью стеклокерамической варочной панели. Любые утечки должны быть немедленно протерты.
- Внимание: поверхность стеклокерамической варочной панели является жесткой, однако она не является противоударной и может быть повреждена. Особенно, если острые или твердые предметы упадут на неё с определённой силой.

Внимание! Не пользуйтесь варочной панелью, если её поверхность сломана, разрушена или удалена. Необходимо выключить и обесточить прибор, чтобы избежать поражения электрическим током, и связаться с авторизованным сервисным центром.

УХОД И ХРАНЕНИЕ

Перед выполнением любых операций по уходу за электрической варочной панелью обязательно отключите ее от электрической сети и дайте ей остыть. Для того чтобы держать варочную панель в хорошем состоянии, мойте ее после каждого применения.

Любые остатки чистящих средств на варочной панели могут повредить ее. Необходимо удалить все остатки с теплой водой, смешанной с небольшим количеством жидкости для мытья посуды. Абразивные чистящие средства или острые предметы могут повредить поверхность варочной панели. Необходимо очистить ее с помощью теплой воды, смешанной с небольшим количеством моющей жидкости.

Для того чтобы держать варочную панель в хорошем состоянии, после каждого использования протирайте прибор сначала влажной тряпкой, а затем чистой сухой тканью.

ТЕХНИЧЕСКОЕ ОБСЛУЖИВАНИЕ И РЕМОНТ

В течение гарантийного периода ремонт прибора может производить только специалист авторизованного сервисного центра.

- Перед ремонтом отключите прибор от электросети, выкрутив предохранитель или выключив главный выключатель или вынув вилку из сетевой розетки.
- Не пытайтесь ремонтировать технику самостоятельно во избежание повреждения прибора и травм. Неквалифицированный ремонт может стать причиной опасности для пользователя. Опасность короткого замыкания и удара электрическим током!

Причиной неполадок в работе могут стать мелкие неисправности. Прежде чем обращаться в сервисный центр, проверьте, можете ли вы их устранить самостоятельно (см. раздел Неисправности и способы их устранения).

Помимо обычного ухода за варочной панелью необходимо:

- производить периодический технический контроль работы элементов управления панели и рабочих узлов. После истечения срока гарантийного обслуживания хотя бы раз в два года необходимо обращаться в сервисный центр с целью проведения технического осмотра прибора;
- устранять выявленные неполадки;
- производить периодический уход за рабочими узлами плиты.

Производитель не несет ответственность за возможные неисправности, связанные с неправильным подключением, монтажом и использованием прибора. Гарантия на такие неисправности не распространяется. Храните инструкцию вблизи от прибора. При передаче прибора новому владельцу не забудьте передать также инструкцию.

НЕИСПРАВНОСТИ И СПОСОБЫ ИХ УСТРАНЕНИЯ

Для модели P-SB

Неисправность	Возможная причина	Устранение неисправности
Устройство не работает, нет индикации	Нет электропитания	Проверьте правильность подключения шнура питания и работу электросети.
Дисплей прибора работает, но нет реакции на нажатия	Поломка сенсора	Замените плату питания на аналогичную
Конфорка не работает	Конфорка сломана	Замените конфорку на аналогичную
Дисплей показывает E1	Нарушена связь между дисплеем и питанием	Замените коммутатор на аналогичный
Дисплей показывает E2	Разрыв электрического реле	Замените плату питания на аналогичную

При невозможности устранить неисправность в соответствии с приведенными рекомендациями обратитесь в авторизованный сервисный центр.

Для моделей P-SBS и P-SBD

Когда происходит сбой в работе конфорки, соответствующий индикатор отображает код неисправности, а конфорка отключается. Нажмите и удерживайте кнопку питания, чтобы выключить питание и отменить код ошибки. Для конфорки, с которой был получен сигнал об ошибке, индикатор продолжит отображать предупреждающий знак **H**.

Код неисправности	Возможная причина	Решение
E1	Отказ нагрева: 1. Разомкнутая цепь датчика конфорки 2. Короткое замыкание датчика конфорки 3. Отказ головки нагревателя	1. Если датчик разомкнут, замените соответствующий датчик конфорки. 2. Если датчик получил замыкание, замените соответствующий датчик нагревательной конфорки.
E2	Защита поверхности конфорки от перегрева	1. Нажмите и удерживайте кнопку питания, чтобы выключить устройство. Если соответствующая конфорка продолжает работать, реле платы питания будет неисправно, и плата питания должна быть заменена. 2. Нажмите и удерживайте кнопку питания, чтобы выключить устройство. Если соответствующая конфорка перестает работать, датчик конфорки будет неисправным, и соответствующий датчик необходимо заменить.

Когда происходит отказ платы РСВ, дисплей отображает код неисправности, а все конфорки автоматически выключатся после 1 минуты. Для конфорок, с которых был получен сигнал об ошибке, индикатор отобразит предупреждающий знак **H**.

Код неисправности	Возможная причина	Решение
E1	Плата дисплея не получает сигнал платы питания.	Отказ линии связи платы электропитания или платы дисплея может причинить некорректность связи. Сначала замените плату дисплея. Если неисправность сохраняется, замените плату блока питания.
E2	Плата питания не получает сигнал платы дисплея.	
E3	Сбой реле платы электропитания	Замените плату блока питания.
E4	1. Разомкнутая цепь платы дисплея NTC 2. Короткое замыкание платы дисплея NTC	Замените плату дисплея.

Для модели P-IBS

Код неисправности	Возможная причина	Описание
E0	Отсутствует посуда, неправильный размер или материал посуды и др. или посуда размещена не по центру конфорки.	Если в течение 60 с не установить на конфорку подходящую посуду, плита автоматически выключается. Если в течение 60 с на конфорку устанавливается подходящая посуда, плита работает.
E1	Слишком низкое напряжение.	Меньше 160 В перем. тока.
E2	Слишком высокое напряжение.	Больше 270 В перем. тока.
E3	Перегрев БТИЗ.	БТИЗ нагревается до 105 ± 5 °C за 3 с (код неисправности сбрасывается автоматически при уменьшении температуры до 50–70 °C).
E4	Обрыв цепи датчика конфорки	Включите плиту и проследите за ней в течение 2 минут.
	Короткое замыкание датчика поверхности варочной панели	Включите плиту и проследите за ней в течение 10 секунд.
E5	Обрыв цепи датчика БТИЗ.	Включите плиту и проследите за ней в течение 2 минут.
	Короткое замыкание датчика БТИЗ	Включите плиту и проследите за ней в течение 10 секунд.
E6	Перегрев конфорки.	Температура конфорки выше заданного значения.
E7	Неисправность датчика конфорки.	
E9	Ошибка связи.	Неправильное подсоединение или плохой контакт.
Eb	Неисправность линии.	Не подсоединена панель катушек.
H	Слишком высокая температура поверхности конфорки.	Если после выключения температура поверхности конфорки слишком высокая, отображается «H», вентилятор выключается с задержкой 5 минут.

Неисправность	Возможные причины	Что следует предпринять
Прибор не работает, все контрольные индикаторы выключены.	Прибор не включается, неисправность электросети.	Убедитесь, что прибор подключен к сети, проверьте наличие напряжения и убедитесь, что ограничитель тока или дифференциально-токовая защита не включены.
Прибор выключается во время использования, выдается прерывистый звуковой сигнал.	Возможно, панель загрязнена или на ней находится посуда.	Нажмите любую кнопку, чтобы отключить звуковой сигнал, очистите панель управления или удалите с нее посуду и продолжайте приготовление.
Во время приготовления плита шумит.	Технология индукционного нагрева основана на способности определенных материалов вибрировать при воздействии высокочастотного излучения. В некоторых условиях эти вибрации создают шум.	Это нормально.
Контрольные индикаторы продолжают мигать во время работы плиты.	Используемая посуда не подходит для индукционных конфорок.	С помощью магнита убедитесь, что посуда сделана из подходящего материала.
Вентилятор продолжает работать даже после выключения прибора.	Электронные компоненты прибора сильно нагрелись, их необходимо охладить.	Это нормально. Когда прибор остынет, вентилятор автоматически выключится.

СЕРТИФИКАЦИЯ

Все оборудование торговой марки «making oasis everywhere» проходит сертификацию на соответствие техническому регламенту Таможенного союза. Копию сертификата соответствия можно получить в торговой точке, где вы приобрели это оборудование. Данное оборудование электрическая встраиваемая варочная панель «making oasis everywhere» соответствует ТР ТС 004/2011 «О безопасности низковольтного оборудования» и ТР ТС 020/2011 «Электромагнитная совместимость технических средств».

УТИЛИЗАЦИЯ

По окончании срока службы электрическую встраиваемую варочную панель следует утилизировать в соответствии с нормами, правилами и способами, действующими в месте утилизации. Подробную информацию по утилизации электрических встраиваемых варочных панелей вы можете получить у представителя местного органа власти.

ТРАНСПОРТИРОВКА И ХРАНЕНИЕ

Транспортирование и хранение прибора должно соответствовать указаниям манипуляционных знаков на упаковке. Прибор должен храниться в упаковке изготовителя в закрытом помещении при температуре от +4°C до +40°C и относительной влажности до 85% при температуре +25°C. Срок хранения составляет 5 лет.

Производитель: GUANGDONG ATLAN ELECTRONIC APPLIANCE MANUFACTURE CO., LTD
Юр. адрес: NO. 12, EAST 3 ROAD, JIANGYI AVENUE, LELIU TOWN, SHUNDE, FOSHAN, GUANGDONG, CHINA
Импортер: ООО «Перспектива»
Юр. адрес: г. Ростов-на-Дону, ул. Согласия, 18, оф.1

ГАРАНТИЙНЫЙ ТАЛОН

Настоящий документ не ограничивает определенные законом права потребителей, но дополняет и уточняет оговоренные законом обязательства, предполагающие соглашения сторон, либо договор.

Поздравляем Вас с приобретением техники отличного качества!

Внимательно ознакомьтесь с гарантийным талоном и проследите, чтобы он был правильно заполнен и имел штамп Продавца. При отсутствии штампа и даты продажи (либо кассового чека с датой продажи) гарантийный срок изделия исчисляется со дня его изготовления. Тщательно проверьте внешний вид изделия и его комплектность, все претензии по внешнему виду и комплектности изделия предъявляйте Продавцу при покупке изделия.

Гарантийное обслуживание купленного Вами прибора осуществляется через Продавца, специализированные сервисные центры или монтажную организацию, проводившую установку прибора (если изделие нуждается в специальной установке, подключении или сборке). По всем вопросам, связанным с техническим обслуживанием изделия, обращайтесь в специализированные сервисные центры. Подробная информация о сервисных центрах, уполномоченных осуществлять ремонт и техническое обслуживание изделия, находится на сайте www.forteklima.ru в Разделе «Продажа и сервис, Где обслуживать?» Дополнительную информацию Вы можете получить у Продавца магазина, по телефону службы технической поддержки 8-800-700-0098 (звонок по России бесплатный), написав на эл. адрес: service@forteholding.ru или на сайте: www.forteklima.ru
В случае неисправности прибора по вине изготовителя обязательство по устранению неисправности ложится на уполномоченную изготовителем организацию. В данном случае покупатель в праве обратиться к Продавцу. Ответственность за неисправность прибора по вине организации, проводившей установку (монтаж) прибора, ложится на монтажную организацию. В данном случае необходимо обратиться к организации, проводившей установку (монтаж) прибора.

Для установки (подключения) изделия (если изделие нуждается в специальной установке, подключении или сборке) рекомендуем обращаться в специализированные сервисные центры. Вы можете воспользоваться услугами любых квалифицированных специалистов, однако Продавец, Уполномоченная изготовителем организация, Импортер, Изготовитель не несут ответственности за недостатки изделия, возникшие из-за его неправильной установки (подключения). В конструкцию, комплектацию или технологию изготовления изделия, с целью улучшения его технических характеристик, могут быть внесены изменения. Такие изменения вносятся в изделие без предварительного уведомления Покупателя и не влекут обязательств по изменению/улучшению ранее выпущенных изделий. Убедительно просим Вас во избежание недоразумений до установки/эксплуатации изделия внимательно изучить его инструкцию по эксплуатации. Запрещается вносить в Гарантийный талон какие-либо изменения, а также стирать или переписывать какие-либо указанные в нем данные. Настоящая гарантия имеет силу, если Гарантийный талон правильно/четко заполнен и в нем указаны: наименование и модель изделия, его серийные номера, дата продажи, а также имеется подпись уполномоченного лица и штамп Продавца.

Срок службы электрических встраиваемых варочных панелей составляет 10 (десять) лет.

Гарантийный срок на электрические встраиваемые варочные панели составляет 36 (тридцать шесть) месяцев со дня продажи изделия Покупателю.

Настоящая гарантия распространяется на производственный или конструкционный дефект изделия. Выполнение уполномоченным сервисным центром ремонтных работ и замена дефектных деталей изделия производится в сервисном центре или у Покупателя (по усмотрению сервисного центра).

Гарантийный ремонт изделия выполняется в срок не более 45 дней. В случае, если во время устранения недостатков товара станет очевидным, что они не будут устранены в определенный соглашением сторон срок, стороны могут заключить соглашение о новом сроке устранения недостатков товара. Указанный срок гарантийного ремонта изделия распространяется только на изделия, которые используются в личных, семейных или домашних целях, не связанных с предпринимательской деятельностью.

Гарантийный срок на комплектующие изделия (детали которые могут быть сняты с изделия без применения каких-либо инструментов, т.е. ящики, полки, решетки, корзины, насадки, щетки, трубки, шланги и др. подобные комплектующие) составляет три месяца.

Гарантийный срок на новые комплектующие изделия, установленные на изделии при гарантийном или платном ремонте, либо приобретенные отдельно от изделия, составляет три месяца со дня выдачи Покупателю изделия по окончании ремонта, либо продажи последнему этих комплектующих.

Настоящая гарантия не дает права на возмещение и покрытие ущерба, произошедшего в результате переделки или регулировки изделия, без предварительного письменного согласия изготовителя, с целью приведения его в соответствие с национальными или местными техническими стандартами и нормами безопасности, действующими в любой другой стране, кроме РФ, в которой это изделие было первоначально продано.

Настоящая гарантия не распространяется на:

- периодическое обслуживание и сервисное обслуживание изделия (чистку, замену фильтров или устройств выполняющих функции фильтров);
- любые адаптации и изменения изделия, в т.ч. с целью усовершенствования и расширения обычной сферы его применения, которая указана в Инструкции по эксплуатации изделия, без предварительного письменного согласия изготовителя.

Настоящая гарантия также не предоставляется в случаях:

- если будет полностью/частично изменен, стерт, удален или будет неразборчив серийный номер изделия;
- использования изделия не по его прямому назначению, не в соответствии с его Инструкцией по эксплуатации, в том числе, эксплуатации изделия с перегрузкой или совместно со вспомогательным оборудованием, не рекомендуемым Продавцом, уполномоченной изготовителем организацией, импортером, изготовителем;
- наличия на изделии механических повреждений (сколов, трещины т. д.), воздействий на изделие чрезмерной силы, химически агрессивных веществ, высоких температур, повышенной влажности/запыленности, концентрированных паров, если что-либо из перечисленного стало причиной неисправности изделия;
- ремонта/наладки/инсталляции/адаптации/пуска изделия в эксплуатацию не уполномоченными на то организациями/лицами;
- стихийных бедствий (пожар, наводнение и т. д.) и других причин, находящихся вне контроля Продавца, уполномоченной изготовителем организации, импортера, изготовителя и Покупателя, которые причинили вред изделию;
- неправильного подключения изделия к электрической сети, а также неисправностей (не соответствие рабочих параметров) электрической сети и прочих внешних сетей;
- дефектов, возникших вследствие попадания внутрь изделия посторонних предметов, жидкостей, кроме предусмотренных инструкцией по эксплуатации, насекомых и продуктов их жизнедеятельности и т. д.;
- неправильного хранения изделия;
- необходимости замены ламп, фильтров, элементов питания, аккумуляторов, предохранителей, а также стеклянных/фарфоровых/матерчатых и перемещаемых вручную деталей и других дополнительных быстроизнашивающихся /сменных деталей изделия, которые имеют собственный ограниченный период работоспособности, в связи с их естественным износом, или если такая замена предусмотрена конструкцией и не связана с разборкой изделия;
- дефектов системы, в которой изделие использовалось как элемент этой системы.

Покупатель-потребитель предупрежден о том, что в соответствии с п. 11 «Перечня непродовольственных товаров надлежащего качества, не подлежащих возврату или обмену на аналогичный товар другого размера, формы, габарита, фасона, расцветки или комплектации» Пост. Правительства РФ от 19.01.1998. № 55 он не вправе требовать обмена купленного изделия в порядке ст. 25 Закона «О защите прав потребителей» и ст. 502 ГК РФ.

С момента подписания Покупателем Гарантийного талона считается, что:

- Вся необходимая информация о купленном изделии и его потребительских свойствах предоставлена Покупателю в полном объеме, в соответствии со ст. 10 Закона «О защите прав потребителей»;
- Покупатель получил Инструкцию по эксплуатации купленного изделия на русском языке;
- Покупатель ознакомлен и согласен с условиями гарантийного обслуживания и особенностями эксплуатации купленного изделия;
- Покупатель ознакомился с Памяткой по уходу и обязуется выполнять указанные в ней правила;
- Покупатель претензий к внешнему виду, комплектности купленного изделия не имеет.

Подпись покупателя _____ Дата _____

making
oasis
everywhere

сохраняется
у клиента

ГАРАНТИЙНЫЙ ТАЛОН (заполняется продавцом)

Модель: _____

Серийный номер: _____

Дата производства: _____

Дата продажи: _____

Название продавца: _____

Адрес продавца: _____

Тел. продавца: _____

Подпись продавца: _____

МП _____

making
oasis
everywhere

изымается мастером
при обслуживании

УНИВЕРСАЛЬНЫЙ ОТРЫВНОЙ ТАЛОН

Модель: _____

Серийный номер: _____

Дата приема в ремонт: _____

Номер заказа-наряда: _____

ФИО клиента: _____

Адрес клиента: _____

Тел. клиента: _____

Дата ремонта: _____

Подпись мастера: _____

making
oasis
everywhere

сохраняется
у клиента

ГАРАНТИЙНЫЙ ТАЛОН (заполняется продавцом)

Модель: _____

Серийный номер: _____

Дата производства: _____

Дата продажи: _____

Название продавца: _____

Адрес продавца: _____

Тел. продавца: _____

Подпись продавца: _____

МП _____

making
oasis
everywhere

изымается мастером
при обслуживании

УНИВЕРСАЛЬНЫЙ ОТРЫВНОЙ ТАЛОН

Модель: _____

Серийный номер: _____

Дата приема в ремонт: _____

Номер заказа-наряда: _____

ФИО клиента: _____

Адрес клиента: _____

Тел. клиента: _____

Дата ремонта: _____

Подпись мастера: _____