

РУКОВОДСТВО ПО ЭКСПЛУАТАЦИИ

INSTRUCTION MANUAL

ПАЙДАЛАНУ ЖӨНІНДЕГІ НҰСҚАУЛЫҚ

RUS ЭЛЕКТРИЧЕСКИЙ ЧАЙНИК
 GB ELECTRIC KETTLE
 KZ ЭЛЕКТРЛІК ШӘЙНЕК



RUS УСТРОЙСТВО ИЗДЕЛИЯ

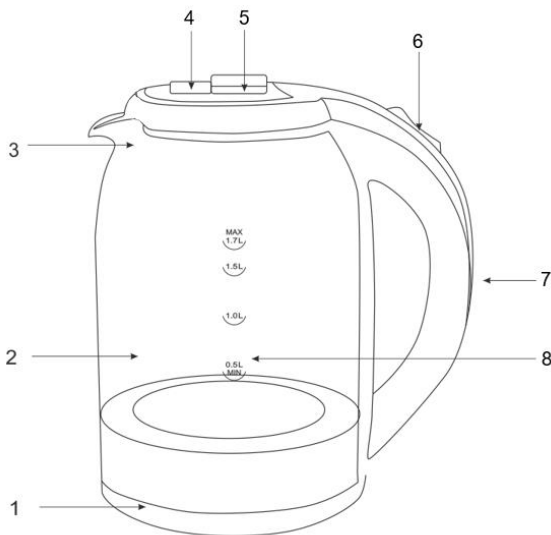
1. База питания
2. Корпус
3. Носик
4. Крышка
5. Ручка открытия крышки
6. Выключатель
7. Ручка
8. Шкала уровня воды

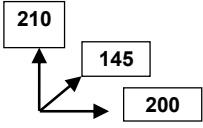
KZ СИПАТТАМА

1. Қоректену базасы
2. Тұлға
3. Тұмсықша
4. Қақпақ
5. Қалам ашу ноқаты
6. Ажыратқыш
7. Тұтқа
8. Су деңгейінің екі жақты шкаласы

GB DESCRIPTION

1. Base unit
2. Body
3. Spout
4. Lid
5. Lid release knob
6. On/Off switch
7. Handle
8. Water level scale



220-240 V~ 50 Hz	1800 W	1.7 L	0.93 / 1.13 kg	<p>mm</p> 
------------------	--------	-------	----------------	--

RUS РУКОВОДСТВО ПО ЭКСПЛУАТАЦИИ МЕРЫ БЕЗОПАСНОСТИ

- Внимательно прочитайте данную инструкцию перед эксплуатацией прибора во избежание поломок при использовании.
- Перед первоначальным включением проверьте, соответствуют ли технические характеристики, указанные на изделии, параметрам электросети.
- Неправильное обращение может привести к поломке изделия, нанести материальный ущерб и причинить вред здоровью пользователя.
- Прибор предназначен для использования только в бытовых целях согласно данному Руководству по эксплуатации. Прибор не предназначен для промышленного и коммерческого применения, а также для использования:
 - в кухонных зонах для персонала в магазинах, офисах и прочих производственных помещениях;
 - в фермерских домах;
 - клиентами в гостиницах, отелях, пансионатах и других похожих мест проживания.
- Если устройство не используется, всегда отключайте его от электросети.
- Не допускайте попадания воды на базу питания.
- Не погружайте прибор, базу питания и шнур питания в воду или другие жидкости. Если это случилось, немедленно отключите устройство от электросети и, прежде чем пользоваться им дальше, проверьте работоспособность и безопасность прибора у квалифицированных специалистов.
- При повреждении шнура питания его замену, во избежание опасности, должны производить изготовитель, сервисная служба или подобный квалифицированный персонал.
- Следите за тем, чтобы шнур питания не касался острых кромок и горячих поверхностей.
- При отключении прибора от электросети, беритесь за вилку, а не тяните за шнур.
- Устройство должно устойчиво стоять на сухой ровной поверхности. Не ставьте прибор на горячие поверхности, а также вблизи источников тепла (например, электрических плит), занавесок и под навесными полками.
- Никогда не оставляйте включенный прибор без присмотра.
- Прибор не предназначен для использования лицами (включая детей) с пониженными физическими, сенсорными или умственными способностями, или при отсутствии у них жизненного опыта или знаний, если они не находятся под присмотром или не проинструктированы об использовании прибора лицом, ответственным за их безопасность.
- Дети должны находиться под присмотром для недопущения игр с прибором.
- Используйте изделие только с базой питания из комплекта. Запрещается использовать её для других целей.
- Нельзя снимать чайник с базы питания во время работы, сначала отключите его.
- Чайник с включенной кнопкой нельзя ставить на базу.
- **ВНИМАНИЕ:** Не открывайте крышку, пока вода кипит.
- **ВНИМАНИЕ:** Во время работы прибор нагревается. Будьте осторожны! Не касайтесь руками корпуса прибора во время его работы. Во избежание ожога горячим паром не наклоняйтесь над устройством при открывании крышки.
- Перед включением убедитесь, что крышка плотно закрыта, иначе не сработает система автоматического отключения при закипании и вода может выплеснуться.
- Устройство предназначено только для нагрева воды. Запрещается использование в других целях – это может привести к поломке изделия.
- Не пытайтесь самостоятельно ремонтировать прибор или заменять какие-либо детали. При обнаружении неполадок обращайтесь в ближайший Сервисный центр.

- Если изделие некоторое время находилось при температуре ниже 0°C, перед включением его следует выдержать в комнатных условиях не менее 2 часов.
- Производитель оставляет за собой право без дополнительного уведомления вносить незначительные изменения в конструкцию изделия, кардинально не влияющие на его безопасность, работоспособность и функциональность.
- Дата производства указана на изделии и/или на упаковке, а также в сопроводительной документации, в формате XX.XXXX, где первые две цифры «XX» – это месяц производства, следующие четыре цифры «XXXX» – это год производства.

ПОДГОТОВКА

- Для устранения посторонних запахов из нового прибора перед первоначальным использованием вскипятите воду в чайнике, добавив в нее сок 1-3 лимонов или пакетик лимонной кислоты.
- Оставьте раствор на 12 часов, затем снова прокипятите.
- Слейте раствор и аккуратно сполосните чайник изнутри, не допуская попадания воды на электрические контакты.
- При необходимости повторите процедуру.

РАБОТА

ЗАЛИВ ВОДЫ

- Снимите чайник с базы питания.
- Вы можете наполнить его через носик или горловину, открыв крышку.
- Во избежание перегрева чайника не рекомендуется наливать меньше 0.5 л воды (ниже отметки “MIN”). Не наливайте больше 1.7 л воды (выше отметки “MAX”), иначе она может выплеснуться через носик при кипении.

ВКЛЮЧЕНИЕ

- Установите наполненный водой чайник на базу питания.
- Подключите шнур питания к электросети и включите чайник, при этом загорится световой индикатор работы.

ВЫКЛЮЧЕНИЕ

- При закипании воды чайник отключится автоматически и световой индикатор погаснет.
- **ВНИМАНИЕ:** Ваш чайник оснащён системой защиты от перегрева. Если в чайнике нет или мало воды, он автоматически отключится. Если это произошло, необходимо подождать не менее 10 минут, чтобы чайник остыл, после чего можно заливать воду.

ПОВТОРНОЕ ВКЛЮЧЕНИЕ

- Если чайник только что закипел и автоматически отключился, а Вам нужно снова подогреть воду, подождите 15-20 секунд перед повторным включением.

ОЧИСТКА И УХОД

- Слейте всю воду через горловину, открыв крышку.
- Перед очисткой всегда отключайте устройство от электросети и давайте ему полностью остыть (нагревательный элемент некоторое время после использования остается горячим).
- Ни в коем случае не мойте чайник и базу питания проточной водой. Протрите снаружи корпус и базу сначала влажной мягкой тканью, а затем – насухо. Не применяйте абразивные чистящие средства, металлические мочалки и щётки, а также органические растворители.
- Регулярно очищайте изделие от накипи специальными средствами, которые можно приобрести в торговой сети. Применяя чистящие средства, следуйте указаниям на их упаковке.

ХРАНЕНИЕ

- Перед хранением убедитесь, что прибор отключен от электросети и полностью остыл.
- Выполните все требования раздела ОЧИСТКА И УХОД.
- Смотайте шнур питания.
- Храните прибор в сухом прохладном месте.



Данный символ на изделии, упаковке и/или сопроводительной документации означает, что использованные электрические и электронные изделия не должны выбрасываться вместе с обычными бытовыми отходами. Их следует сдавать в специализированные пункты приема.

Для получения дополнительной информации о существующих системах сбора отходов обратитесь к местным органам власти. Правильная утилизация поможет сберечь ценные ресурсы и предотвратить возможное негативное влияние на здоровье людей и состояние окружающей среды, которое может возникнуть в результате неправильного обращения с отходами.

GB INSTRUCTION MANUAL **IMPORTANT SAFEGUARDS**

- Please read these operating instructions carefully before connecting your kettle to the power supply, in order to avoid damage due to incorrect use.
- Before switching on the appliance for the first time please check if the technical specifications indicated on the unit correspond to the mains parameters.
- Incorrect operation and improper handling can lead to malfunction of the appliance and injuries to the user.
- The appliance is intended for use only in domestic aims. The unit is not intended for industrial and commercial use, and also for use in:
 - kitchen area for the staff of shops, offices and the other industrial places
 - farm houses
 - hotels, motels, rest homes and other similar places by residents.
- Do not use outdoors or in damp area.
- Always unplug the appliance from the power supply when not in use.
- Keep the base unit away from water and protect from splashes.
- Do not immerse the unit, cord or plug in water or other liquids. If it has happened, remove the plug from the wall socket immediately and have the unit checked by an expert before using it again.
- In case of power cord is damaged, its replacement should be done by the manufacture or service department or the other high-skill person to avoid any danger.
- Ensure that the cord does not hang over sharp edges and keep it away from hot surfaces.
- To disconnect the appliance from the power supply pull it out by the plug only, not by the cord.
- Place the appliance on a dry stable surface, away from sources of heat (e.g. hotplates); do not place it under curtains and shelves.
- Do not leave the appliance unattended when in use.
- The appliance is not intended for use for physically, sensory or mental disabled person (including children) or for person with lack of life experience or knowledge, if only they are under supervision or have been instructed about the use of the unit by responsible person.
- Children must be under control in order not to be allowed to play with the appliance.

- Use the kettle only with the base unit supplied, and do not use the base unit for any other purposes.
- Never take the kettle from its base while in operation. Switch the appliance off first.
- Electric kettle with button in turn-on position is forbidden to put on the base.
- **ATTENTION:** Do not open the lid while water is boiling.
- **ATTENTION:** During the operation, the appliance heats up. Be careful! Do not touch the body of the unit while it is working. To avoid skin burns with hot steam, do not bend over the unit during opening the lid. Close the lid properly before switching on. Otherwise, the appliance will not switch off automatically and the hot water may overflow.
- The kettle is for heating water only, not for any other purposes and liquids.
- Do not attempt to repair, adjust or replace parts in the appliance. Repair the malfunctioning appliance in the nearest service center.
- If the product has been exposed to temperatures below 0°C for some time it should be kept at room temperature for at least 2 hours before turning it on
- The manufacturer reserves the right to introduce minor changes into the product design without prior notice, unless such changes influence significantly the product safety, performance, and functions.
- Manufacturing date is indicated on the unit and/or on packing as well as in accompanying documents in the following format XX.XXXX where first two figures XX is the month of production, and following four figures XXXX is the year of production.

BEFORE USING FOR THE FIRST TIME

- Kettle is suitable for boiling water.
- To remove the foreign smell from the new unit before the first use boil the water with added juice of 1-3 lemons or a pack of citric acid.
- Leave the fluid in the unit for 12 hours, then boil again.
- Pour the solution out and rinse the kettle inside carefully avoiding fall water on the electric contacts.
- Repeat the procedure if necessary.

INSTRUCTION FOR USE

FILLING

- Remove the kettle from the base unit.
- You can fill the kettle with water via the spout or neck with opened lid.
- Do not fill the kettle with less than 0.5 l of water (less than "MIN" mark) to prevent it from operating dry and more than 1.7 l (up to "MAX"

mark) to avoid overfilling and water spilling out during the boiling.

SWITCHING ON

- After filling with water, place the kettle on the base unit.
- Connect the plug to the power supply and push On/Off switch. The appliance will turn on and indicator will light.

SWITCHING OFF

- When water begins to boil, the kettle will switch off automatically and indicator light will go off.
- **NOTE:** This appliance has a safety system, which automatically switches heating element off if the appliance inadvertently has been switched on when empty, or if it operates dry. In this case let the appliance cool down 10 minutes before filling with water again.

SWITCHING ON AGAIN

- If the kettle has been switched off automatically, it can be switched on again after cooling for 15-20 seconds.

CARE AND CLEANING

- Open the lid and pour out the water through the orifice.
- Always remove the plug from the socket and let the appliance cool down completely.
- Clean the outside of the kettle and the base unit with a soft damp cloth, then wipe with a dry cloth. Do not use any abrasive materials.
- Remove scale regularly, using special descaling agents, available at the market, following given instructions.

STORAGE

- Switch off and unplug the appliance; let it entirely cool.
- Complete all requirements of Chapter CLEANING AND CARE.
- The cord can be wrapped around the base area for storage.
- Keep the appliance in a dry cool place.



The symbol on the unit, packing materials and/or documentations means used electrical and electronic units should not be tossed in the garbage with ordinary household garbage. These units should be passed to a special receiving point.

For additional information about actual system of the garbage collection address to the local authority.

Valid utilization will help to save valuable resources and avoid negative work on the public health and environment which happens with incorrect using garbage

ПАЙДАЛАНУ ЖӨНІНДЕГІ НҰСҚАУЛЫҚ

- Құрметті сатып алушы! SCARLETT сауда таңбасының өнімін сатып алғаныңыз үшін және біздің компанияға сенім артқаныңыз үшін Сізге алғыс айтамыз. Іске пайдалану нұсқаулығында суреттелген техникалық талаптар орындалған жағдайда, SCARLETT компаниясы өзінің өнімдерінің жоғары сапасы мен сенімді жұмысына кепілдік береді.

- SCARLETT сауда таңбасының бұйымын тұрмыстық мұқтаждар шеңберінде пайдаланған және іске пайдалану нұсқаулығында келтірілген пайдалану ережелерін ұстанған кезде, бұйымның қызмет мерзімі бұйым тұтынушыға табыс етілген күннен бастап 2 (екі) жылды құрайды. Аталған шарттар орындалған жағдайда, бұйымның қызмет мерзімі өндіруші көрсеткен мерзімнен айтарлықтай асуы мүмкін екеніне өндіруші тұтынушылардың назарын аударады.

ҚАУІПСІЗДІК ШАРАЛАРЫ

- Пайдалану кезінде бұзылмауы үшін құралды қолданудың алдында осы нұсқауды ықыласпен оқып шығыңыз.
- Алғаш рет іске қосар алдында бұйымда көрсетілген техникалық сипаттамалардың электр желісінің параметрлеріне сәйкес келетін-келмейтінін тексеріңіз.
- Дұрыссыз қолдау бұйымның бұзылуына әкеліп соғуы, заттай зиян іп келтіріп және пайдаланушының денсаулығына зиян тигізуі мүмкін.
- Аспап тек тұрмыстық мақсаттарда ғана пайдалануға арналған. Аспап өнеркәсіптік және сауда-саттық мақсатында қолдануға, сондай-ақ мына жерлерде пайдалануға арналмаған:
 - дүкендердегі, көңселердегі және басқа да өнеркәсіптік үй-жайлардағы қызметкерлерге арналған асуы аймақтарында;
 - фермерлердің үйлерінде;
 - қонақүйлерде, мотельдерде, пансионаттарда және соларға ұқсас тұрғын жайларда клиенттердің пайдалануына арналмаған.
- Егер құрылғы қолданылмаса, оны электр жүйесінен ерқашан сөндіріп тастаңыз.
- Қоректену негізіне су тигіздірмеңіз.
- Құралды не бауды суға немесе басқа сұйықтықтарға батырмаңыз. Егер бұл жағдай болса, құрылғыны электр жүйесінен дереу сөндіріп тастаңыз және оны әрі қарай пайдаланбастан бұрын, жұмысқа қабілеттілігі мен құралдың қауіпсіздігін білікті мамандарға тексертіңіз.

- Қуат бауы бүлінген жағдайда, қатерден аулақ болу үшін оны ауыстыруды өндіруші, сервистік қызмет немесе соған ұқсас білікті қызметкерлер іске асыруға тиіс.
- Қоректену бауының өткір жиектер және ыстық үстілерге тимеуін қадағалаңыз.
- Құрылғы құрғақ тегіс бетте тұрақты тұруы тиіс. Құралды ыстығы бар бетке, сондай-ақ, ыстық шығару көздеріне (мысалға электрлі плиталар), перделерге жақын және ілінбелі сөрелердің астына қоймаңыз.
- Құралды қоректену жүйесінен сөндіргенде шаңышқыны ұстаңыз, ал қоректену бауынан тартпаңыз.
- Қосылған құралды ешуақытта қараусыз қалдырмаңыз.
- Дене, жүйке не болмаса ақыл-ой кемістігі бар, немесе осы құрылғыны қауіпсіз пайдалану үшін тәжірибесі мен білімі жеткіліксіз адамдардың (соның ішінде балалардың) қауіпсіздігі үшін жауап беретін адам қадағаламаса немесе аспапты пайдалану бойынша нұсқау бермесе, олардың бұл аспапты қолдануына болмайды.
- Балалар аспаппен ойнамауы үшін оларды үнемі қадағалап отыру керек.
- Бұйымды тек қана жинақтағы қоректену базасымен ғана қолданыңыз. Оны басқа мақсаттарға қолдануға тиым салынады.
- Шәйнекті жұмыс уақытына қоректену негізінен түсіруге болмайды, алдымен оны сөндіріп тастаңыз.
- Түймесі қосулы тұрған шәйнекті тұғырға қоюға болмайды
- ЕСКЕРТУ: Су қайнаған дейін қақпағын ашпаңыз.
- ЕСКЕРТУ: Жұмыс істеп тұрғанда аспап қызып кетеді. Абай болыңыз! Аспап жұмыс істеп тұрған кезде оның корпусын қолмен ұстамаңыз. Ыстық буға күйіп қалмас үшін, қақпағын ашқан кезде аспаптың үстінен еңкеймеңіз.
- Қосудың алдында қақпақтың тығыз жабылғанына көз жеткізіңіз, өйтпейінше қайнаған кезде автоматты сөндіру жүйесі істемейді де су шайқалып төгілуі мүмкін.
- Құрылғы тек қана суды қыздыруға арналған. Басқа мақсаттарға қолдану тиым салынады – бұл бұйымның бұзылуына әкеліп соғуы мүмкін.
- Құрылғыны өз бетіңізше жөндеуге талпынбаңыз. Олқылықтар пайда болса жақын арадағы сервис орталығына апарыңыз.
- Егер бұйым біршама уақыт 0°C-тан төмен температурада тұрса, іске қосар алдында

оны кем дегенде 2 сағат бөлме температурасында ұстау керек.

- Өндіруші бұйымның қауіпсіздігіне, жұмыс өнімділігі мен жұмыс мүмкіндіктеріне түбегейлі әсер етпейтін болмашы өзгерістерді оның құрылмасына қосымша ескертпестен енгізу құқығын өзінде қалдырады.
- Жасап шығарылған күні бұйымда және (немесе) қаптамада, сондай-ақ ілеспе құжаттамада, XX.XXXX пішімінде көрсетілген, мұндағы алғашқы екі сан «XX» – жасап шығарылған айы, келесі төрт сан «XXXX» – жасап шығарылған жылы.

ДАЙЫНДАУ

- Шәйнек арналған суды қайнату.
- Жаңа аспаптағы бөгде иістерден құтылу үшін алғашқы рет қолданар алдында 1-3 лимонның шырынын немесе лимон қышқылының қалташасын құйып шәйнекте суды қайнатыңыз.
- Ерітіндіні 12 сағатқа қалдырыңыз, содан кейін тағы да қайнатыңыз.
- Ерітіндіні төгіңіз де, электр түйіспелеріне су кіруіне жол берместен, шәйнектің ішін сумен шайыңыз
- Қажет болған жағдайда рәсімді қайталаңыз.

ЖҰМЫС

СУДЫ ҚҰЮ

- Шәйнекті қоректену тұғырынан түсіріңіз.
- Сіз оны тұмсықша арқылы не қақпақты ашып, қылтаннан толтыра аласыз.
- Шәйнектің қызып кетпеуі үшін 0.5 литрден (“MIN” белгіден төмен) аз су құюға ұсынылмайды. 1.7 литрден (“MAX” белгіден жоғары) көп су құймаңыз, әйтпесе ол тұмсықша арқылы қайнаған кезде тасып кетуі мүмкін.

ҚОСУ

- Су толтырылған шәйнекті қоректену тұғырына орнатыңыз.
- Қоректену бауын электр жүйесіне тұйықтаңыз да шәйнекті қосыңыз, осымен жұмыстың жарықты индикаторы жанады.

АЖЫРАТУ

- Су қайнағанда шәйнек автоматты өшеді және жарықты индикатор сөніп қалады.
- **HAZAP:** Сіздің шәйнегіңіз қызып кетуден қорғаныш жүйесімен жабдықталған. Егер шәйнекте су жоқ не аз болса, ол автоматты түрде сөніп қалады. Егер бұл болса, шәйнектің суынуы үшін 10 минуттан кем емес күтке қажет, содан кейін су құюға болады.

ҚАЙТА ҚОСУ

- Егер шәйнек жаңа ғана қайнап және автоматты сөнсе, ал сізге суды қайтадан жылыту қажет болса, қайта қосудың алдында 15-20 секунд кідіріңіз.

ТАЗАЛАУ ЖӘНЕ КҮТІМ

- Қақпағын ашып ұңғысы арқылы барлық суды төгіңіз.
- Ешқандай жағдайда да шәйнекті және қоректену негізін ағын сумен жұмаңыз. Тұлға мен негіздің сыртын алдымен жұмсақ дымқыл матамен сүртіңіз, ал содан соң – құрғатып. Қайрақты тазалағыш заттар, металл жөкелер және щеткелерді, сонымен қатар органикалық еріткіштерді қолданбаңыз.
- Бұйымды сауда орнында ие болуға мүмкін арнайы құралдармен қаспақтан ұдайы тазалап тұрыңыз. Тазартушы құралдарды қолдану барысында, олардың орамасындағы нұсқауларға сүйеніңіздер.

САҚТАУ

- Сақтау алдында, құралды желіден ажыратылғанына және толық суық екеніне көз жеткізіңіз.
- ТАЗАЛАУ және КҮТУ бөлімінің талаптарын орындаңыз.

- Қоректену бауын ораңыз.
- Құралды құрғақ салқын орында сақтаңыз.



Өнімдегі, қораптағы және/немесе қосымша құжаттағы осындай белгі қолданылған электрлік және электрондық бұйымдар кәдімгі тұрмыстық қалдықтармен бірге шығарылмауы керек дегенді білдіреді. Оларды арнайы қабылдау бөлімшелеріне өткізу қажет.

Қалдықтарды жинау жүйелері туралы қосымша мәліметтер алу үшін жергілікті басқару органдарына хабарласыңыз. Қалдықтарды дұрыс кәдеге жарату бағалы ресурстарды сақтауға және қалдықтарды дұрыс шығармау салдарынан адамның денсаулығына және қоршаған ортаға келетін теріс әсерлердің алдын алуға көмектеседі.

ИНФОРМАЦИЯ ДЛЯ ПОТРЕБИТЕЛЯ



Уважаемый покупатель!

Благодарим Вас за покупку продукции торговой марки Scarlett и доверие к нашей компании. Scarlett гарантирует высокое качество и надежную работу своей продукции при условии соблюдения технических требований, описанных в руководстве по эксплуатации. Руководство на русском языке прилагается.

Изготовитель*: ХОУМ ЭЛЕКТРОНИКС ЛИМИТЕД, 1801-1802, ЛКФ 29, 29 Виндхэм Стрит, Централ, Гонконг, САР Китай. Сделано в Китае. (HOME ELECTRONICS LIMITED, 1801-1802, LKF 29, 29 Wyndham Street, Central, Hong Kong, SAR China. Made in China)

Импортер/Уполномоченная организация*: ООО «Фортуна» Россия, 108814, г. Москва, вн. тер. г. поселение Сосенское, п. Коммунарка, ул. Бачуринская, д. 8А, стр. 1, этаж 3, помещение 203А

**Данные могут быть изменены в связи со сменой изготовителя, импортера, уполномоченного лица. Актуальная информация указывается на упаковке изделия.*

Срок службы изделия с товарным знаком Scarlett, при эксплуатации продукции в рамках бытовых нужд и соблюдении правил пользования, приведенных в руководстве по эксплуатации, составляет 2 (два) года со дня передачи изделия потребителю. Срок службы установлен в соответствии с действующим законодательством о защите прав потребителей. Изготовитель обращает внимание потребителей, что при соблюдении данных условий, срок службы изделия может значительно превысить указанный изготовителем срок.

The service life of a Scarlett product, when using products for household needs and observing the rules of use given in the operating manual, is 2 (two) years from the date of transfer of the product to the consumer. The service life is established in accordance with the current legislation on consumer protection. The manufacturer draws the attention of consumers that if these conditions are met, the service life of the product may significantly exceed the period specified by the manufacturer.

Scarlett тауар белгісі бар бұйымның қызмет ету мерзімі тұрмыстық қажеттілік шеңберінде өнімді пайдалану кезінде және пайдалану жөніндегі нұсқаулықта келтірілген пайдалану ережелерін сақтау кезінде бұйымды тұтынушыға берген күннен бастап 2 (екі) жылды құрайды. Қызмет мерзімі тұтынушылардың құқықтарын қорғау туралы қолданыстағы заңнамаға сәйкес белгіленген. Өндіруші

www.scarlett.ru

тұтынушылардың назарын аударады, егер осы шарттар орындалса, өнімнің қызмет ету мерзімі өндіруші көрсеткен мерзімнен едәуір асып кетуі мүмкін.

Информация о соответствии изделий торговой марки SCARLETT требованиям ТР ТС 004/2011 "О безопасности низковольтного оборудования" и ТР ТС 020/2011 "Электромагнитная совместимость технических средств"

Номенклатура	№ сертификата	Срок действия		Орган по сертификации
		с	по	
Чайники, чайники-термосы (термопоты) электрические бытовые	ЕАЭС RU C-CN.AЯ46.B.25069/22	11.05.2022	10.05.2027	"РОСТЕСТ-Москва"

Информация о соответствии изделий торговой марки SCARLETT требованиям ТР ЕАЭС 037/2016 "Об ограничении применения опасных веществ в изделиях электроники и радиоэлектроники"

№	Номенклатура	№ декларации	Срок действия	
			с	по
1	Чайники, чайники-термосы (термопоты) электрические бытовые	ЕАЭС N RU Д-CN.PA03.B.50351/22	12.05.2022	11.05.2027

**СПИСОК СЕРВИСНЫХ ЦЕНТРОВ
РОССИЯ**

Абакан	City-СЕРВИС	ул. Торосова, д.15, пом.294Н	(3902) 26-65-64, 26-00-24, 22-65-64
Альметьевск	ТВ Сервис	ул. Шоссейная, д.1г	(8553) 40-30-93, 8-917-225-9043
Анапа	Рапид-Мастер	ст. Анапская, ул. Ленинградская, д.5 (временно)	8 962 871 18 54
Архангельск	Двина-Сервис Центр	ул. Садовая, д.21	(8182) 20-40-30
Астрахань	ВДВ	ул. Савушкина, д.47	(8512) 251-939 / 54-21-54
Ачинск	ВИД-сервис	ул. Кирова, д.4	(39151) 5-90-94, 8-983-158-2194
Барнаул	Диод	ул. Пролетарская, д.113	(3852) 639-402
Белгород	Выбор-Сервис	Михайловское шоссе, д.1	(4722) 400-800
Белорецк	РемТехСервис	ул. Кирова, д.68	8-800-333-64-73
Бийск	Лига-Мастер	ул. Ленина, д.238	(3854) 327-802
Биробиджан	Сервис-Центр	ул. Биршоссе 2 км, д.23"А"	(4262) 223-221, 240-721
Благовещенск	АКТ Фартов	ул. Горького, д.179 Литер А1	8 (4162) 35-33-03, 8 914 600 16 68
Благовещенск	Амур-Сервис	ул. Станционная, д.47	(4162) 310-204, 8-914-538-46-76
Братск	Ремком	ул. Южная, д.18А, каб.112	(3953) 45-55-28, 8-904-122-51-68
Братск	Сота-Сервис	ул. Южная, д.25	(3953) 41-71-66
Брянск	Селена-Сервис	пр-т Станке Димитрова, д.28	(4832) 418-603
Брянск	ТЕХНОМАСТЕР	ул. Флотская, д.99а	8(4832)31-12-12
Бугуруслан	РемБытТехника	ул. Транспортная, д.2	(35352) 9-10-99
Бузулук	Альянс	2-ой микрорайон, д.34	(35342) 57-147
Владивосток	ИП Юзефович В.Г.	Народный проспект 11	+7 (423) 2390980
Владивосток	ИП Юзефович В.Г.	Давыдова 22а (корпоративная приёмка)	+7 (423) 2390980
Владивосток	Эверест-Холод	ул. Калинина, д. 107	+7 914 343-90-40
Владикавказ	АльдаБытСервис	пер. Керамический, д.4	(8672) 76-25-57, 8918-823-00-90

Владикавказ	РемБытТехника	Проспект Коста, д.126	+7-918-824-23-72
Владимир	СЕРВИС ПЛЮС	пр-т Ленина, д.42 (цокольный этаж, левый торец здания)	8-904-958-86-55
Волгоград	Толиман	ул. 50 лет Октября, д.17	(8442) 629-374
Волгоград	Толиман	ул. Кузнецова, д. 49	(8442) 270-506, 270-507
Волжский	Толиман	пл.Труда, д.10 (в здании домашнего центра IDEA)	(8443) 215-357
Вологда	Домашняя техника	Пошехонское шоссе, д. 6"А"	(8172) 715-969, 718-129
Воронеж	Сервис-Технолоджи	ул. Ленинградская, д.118, офис 27	8-952-956-58-09, 8-951-871-33-11
Грозный	Мастер сервис	ул. Маяковского, д.113, ТЦ «Прогресс»	(928) 003-02-95
Грозный	Мастер сервис	с.Комсомольское, трасса Грозный-Аргун, База «Татаев», 10 склад	(928) 003-02-95
Дзержинск	АССЦ Радуга	ул. Чапаева, д. 69/2, www.raduga-servicedzr.ru	(8313) 28-06-66, (8313) 28-14-20, 8(906)351-69-00, 8(930)801-06-06, 8(906)360-10-66
Екатеринбург	МАСТЕРСЕРВИС Е	ул. Д.Зверева, д.31, литер S (цоколь)	(343) 385-1289
Екатеринбург	Мистер-Сервис	ул. Ключевская, д.18	(343) 290-13-94
Иваново	Контур	ул. Комсомольская, д.12	(4932) 41-70-66, 41-60-76
Ижевск	АРГУС-Сервис	ул. Азина, д.4	(3412) 615-588, 308-307
Ижевск	АРГУС-Сервис	ул. Максима Горького, д.76	(3412) 78-76-85
Ижевск	Радуга	ул. Пушкинская, д.136а	(3412) 904-903
Иркутск	Профи Сервис	ул. 4-я Железнодорожная 100/3, Отдельный вход с торца здания	(3952) 620-047
Иркутск	Доллер	мкрн Университетский, д.43 (ТЦ Мельниковский), 2 этаж, пав. 212	8-983-403-04-04
Йошкар-Ола	МИДАС	ул. Советская, д.173	(8362) 457-368, 417-743
Казань	ЭЛНЕТ	ул. Васильченко, д.1, корпус 153, офис 242	(843) 207-12-13
Калининград	1000 мелочей сервис	Московский проспект, д.163 (магазин 1000 мелочей)	(4012) 588-354, 760-477
Калининград	Амур-Сервис	ул.Большая Окружная, д.1а	+79216178353
Калуга	Твой Сервис	ул. Вилонова, д.14	8-800-450-02-06
Кемерово	ВК-Сервис	пр. Ленина, д.21а, 2-ой этаж	8-960-900-0928
Кемерово	МАСТЕРЪ	пр. Ленина, д.82	+7(3842)900-396, +7-960-912-23-58
Киров	Альфа-С	Октябрьский пр-т, д.118 А	(8332) 54-20-64, 54-69-56
Киров	Экран-Сервис	ул. Некрасова, д.42	(8332) 542-101, 542-156
Комсомольск-на-Амуре	Гамбит ВостокПромАвтоматика	ул. Юбилейная, д.10/3	8(4217) 511-512
Кострома	Inside Service	ул. Профсоюзная, д. 6, оф. 159	+7 (4942) 34-33-23
Краснодар	Комета	ул. Старокубанская, д.122\8 (рядом "Amway")	(861) 231-26-72
Краснодар	ПЛАЗА	ул. Шевченко, д.152	+7(928)407-99-94 и +7(861)239-77-61

Краснодар	ПЛАЗА	ул. Академика Лукьяненко, д.103, оф.55	(861) 222-64-13
Красноярск	Дон-ТВ СЕРВИС	ул. Железнодорожников, д.11	8-391-234-74-55 многоканальный
Кропоткин, Краснодарский край	ПЛАЗА	ул. Базарная, д.63	+7-928-407-999-3 (многокан.)
Курган	ЗаУрал Монтаж Сервис	ул. Пичугина, д.9	(3522) 634-934, 604-904, 8-909-175-50-21
Курск	ИП Тарасова Т.Ю.	ул. Сумская, д.37-б	(4712) 350-491
Курск	ИП Тарасова Т.Ю.	ул. Студенческая, д.36-а	(4712) 508-590
Липецк	ФОЛИУМ	ул. Космонавтов, д.8	(4742) 34-09-34, 34-07-13
Магнитогорск	РемТехСервис	ул. Советская, д.174	(3519) 55-02-21 8-351-943-80-15
Махачкала	Мастер-Холод	ул. Магомедтагирова, д.161а	8(928) 500-54-66, 8(928) 052-22-50
Междуреченск, Кемеровская обл.	ГРАНД	бульвар Медиков, д.10	(38475) 50-777, 8-903-047-7007
Москва	ГолдТехСервис	ул. Кравченко, д.10	(499)131-47-98/21-61, 977-711-81-83
Москва	Протор-Сервис	г. Зеленоград, ул. Логвиненко, корп.1534	(499) 717-82-07, (499) 717-82-12, многоканальный (499) 707-10-88
Москва	Телемастер	м. Алтуфьево, Алтуфьевское шоссе, д.79"Д" (схему проезда см. www.telemaster.ru)	8-916-170-0009
Москва	АНКОНД	ул. Добролюбова, д.8А	(495) 227-23-68
Москва	ExpressTEX	ул. Краснобогатырская, д.2, стр 73, 2 этаж, офис 8 (обязательно паспорт для пропуска. вход в бизнес центр "Богатырь" с ул. Краснобогатырская д 2, стр 1)	+7 (495) 640-18-17
Москва	ExpressTEX	ул. 1-я Новокузьяминская, д.19, вход со двора, 1-й подъезд, 2-й этаж	+7 (495) 640-18-17
Москва	ExpressTEX	ул. Миклухо-Маклая, д.53 к1 (ориентир - реклама Ломбар)	+7 (495) 640-18-17
Мурманск	Электроника	ул. Гвардейская, д.3	(8152) 255-262, 255-263
Набережные Челны	Акком	б-р Школьный, д.3 (17/10)	(8552) 39-84-87
Находка	ИП Тимченко Д.В.	Находкинский пр, 72	(4236) 63-59-95
Находка	Спектр-Сервис	ул. Малиновского, д.1	(4236) 69-75-00, 8-914-700-73-95
Находка	Спектр-Сервис	ул. Малиновского, д.21 Б	(4236) 63-03-62, 63-44-11, 8-924-240-75-00
Нефтеюганск	ИП Бораимов Р.Б.	ул. Усть-Балыкская, д.15, здание автомайки Шторм	(982) 189-07-44
Нижний Новгород	Прок-Сервис	ул. Марата, д.51 (во дворе цирка)	(831)413-82-91, 8-920-013-37-53
Нижний Тагил	КомпМастер	ул. Газетная, д.7	8(3435)46-06-11
Новокузнецк	ГРАНД	пр-т Пионерский, д.25	(3843) 45-69-91, 8-950-579-9711, 8-960-903-3517
Новокузнецк	ГРАНД	ул. Запорожская, д.69	8 909-511-54-54, 8 (3843) 324-000
Новосибирск	"Компьютерная клиника №544"	ул. Горский Микрорайон, д.47	(913) 383-9033, +7 999 452-11-79

Новосибирск	Региональный центр бытового обслуживания	Северный проезд, здание 24к/1, комната 26	(383) 230-3135, 230-3136
Новосибирск	РеМиг	ул. Титова, д.25	+7(383)-344-3100, +7(383)-344-3068
Новосибирск	ИП Погодин А.Л.	ул. Московская, д.252/2	8(913)485-95-87
Омск	Вес-трейд	ул. 20 лет РККА, д.187	(3812) 577-092
Омск	Бытсервис	ул. Герцена, д.270	(381) 224 99 64
Орёл	ЕвроСервис	ул. Приборостроительная, д.10	(4862) 594-681, 594-686
Орёл	АРС	ул. Московская, д.100	(4862) 551-506, +7 953-812-00-77
Оренбург	Эксперт-Сервис	ул.Терешковой д.134а (помещение №6)	(3532) 61-11-38, 52-54-28
Орск	Гранд-Сервис	ул. Грозненская, д.11А	8 800 555 34 94
Пенза	ИП Пронишкин Г.В.	ул. Перспективная, д.3	(8412) 38-13-38 доб.219
Пенза	Мир Сервиса	ул. Кулакова, д.2	(8412) 39-07-40
Пермь	ЕВРОСЕРВИС	ул. Крисанова, д.29	(342) 236-3033, 236-1394, 238-3380
Пермь	ЕВРОСЕРВИС	ул. Анри Барбюса, д.60	(342) 206-2210
Пермь	Импорт-Сервис	ул. Инженерная, д.10	(342) 266-12-60, 265-07-00
Пермь	ИП Баранов А.А.	ул. Овчинникова, д.10, офис 209, 210	(342) 276-75-74, +7(902) 473-6377
Пермь	Технологии Климата	ул. Дружбы, д.28	(342) 263-30-30 (доб.114)
Петрозаводск	Технопроф	ул. Дрвлянка, д.2	(8142) 33-14-13
Петрозаводск	Электрон	пр-т Александра Невского, д.57-А	(8142) 595-015
Петропавловск-Камчатский	ЭлСервис	ул. Лукашевского, д.23	(4152) 263-200
Прокопьевск, Кемеровская обл.	ГРАНД	ул. Вокзальная, д.50	(3846) 61-11-43, 8-950-570-9711
Псков	Мастер групп	ул. Рокоссовского, д.18	(8112) 55-71-71, 8 951-757-7171
Пятигорск	БТ-Сервис	ул. Людкевича, д.9, корп.2, пом.23	+7 938-343-99-00
Ростов-на-Дону	Сервисный центр 161 ООО "ТЕРИО"	ул. Ленина, д.48	(863) 320-04-20, (863) 298-62-31
Рязань	Техсервис	ул. Новая, д.51г	(4912) 210-219
Рязань	ЭЛЕКС	ул. Новоселов, д.21 "а"	(4912) 90-16-61
Рязань	ЭЛЕКС	ул. Ленина, д. 2/68	(4912) 50-07-87
Самара	ПРОФИ (Видикон-Сервис)	ул. Мориса Тореза, д.137	+7 (846) 243-01-61
Самара	ПРОФИ	пос. Мехзавод, СНТ Салют, Квартал 1, участок 3 (корпоративная приёмка)	+7 (846) 206-04-64
Самара	Элвес-О	Московское шоссе, д.21	8(846) 979-15-55
Санкт-Петербург	EXPERT-MASTER	ул. Парашютная, д.23, корп. 1	(812) 309-72-60
Санкт-Петербург	ПрофСервис	ул. Калинина д.13, лит.А, пом.1Н, оф.11-124	(812) 441-2300, 786-0319, 786-9410
Саранск	ТЕСТ-СЕРВИС	ул. Пролетарская, д.38	(8342) 30-77-55
Саранск	ПРОГРЕСС-М	ул. Рабочая, д.103	8(8342)24-77-47
Саратов	Сар-Сервис	4-ый Вакуровский пр-д, д.4	(8452) 510-099
Сибай	РемТехСервис	ул. Горняков, д.40	8-800-333-64-73
Симферополь	НК-ЦЕНТР	ул. Ладыгина, д.21	8 (3652) 544-573, 8-978-066-24-01
Смоленск	Гарант	ул. Румянцева, д.19	(4812) 647-800
Ставрополь	Сиерра	ул. Мира, д.323а	(8652) 23-33-65
Старый Оскол	Авантаж-информ	мр-н Лебединец, д.1а	(4725)24-62-27
Стерлитамак	Сервис-Технос	ул. Худайбердина, д.158	(3473) 20-12-13

Сыктывкар	Атлант-Сервис	ул. Южная, д.7	(8212) 200-286, 249-236
Сыктывкар	ТехСервис	ул. Гаражная, д.25	(8212) 291-220
Таганрог	Академия Комфорта	Гоголевский переулок, д.16	8-908-18-93-555
Тамбов	БВС-2000	ул. Колхозная, д.1а	(4752) 56-19-42, -44
Тольятти	Мастер-Класс	ул. Карбышева, д.12	(8482) 26-05-95, 480-777
Тольятти	Мастер-Класс	бульвар Кулибина, д.6а, офис 15	(8482) 51-57-92
Томск	Академия-Сервис	пр. Академический д.1, блок А	(3822) 491-580, 492-447
Томск	ГлавБытСервис	ул. Маяковского, д.25\7	(3822) 26-64-62, 44-03-07
Томск	Элит-Сервис	проспект Академический, д.1а	+7-(3822)-21-04-80, 25-32-12
Тула	Твой Сервис	ул. Штыковая, д.45	8-800-450-02-06, 8-4872-47-02-06
Тюмень	ИП Удалов Д.С.	ул. Республики, д.194\4, www.ремонт-бытовой-техники72.рф	+7-906-873-4335, 8(3452)92-40-01
Улан-Удэ	Мастер	ул. Краснофлотская, д.40	(3012) 509-503, 8-983-431-63-29
Ульяновск	ИП Липкин А.В.	ул. Московское шоссе, д.85	(8422) 48-33-33, (89510) 98-30-33
Уссурйск	ИП Тимченко Д.В.	ул. Ленина, д.134 "А"	(4234) 339-900
Уфа	General – сервис	ул. Менделеева, д.153	(374) 279-90-70
Хабаровск	ИП Наседкин С.В.	ул. Слободская, д.16	8(4212) 218-700
Чебоксары	ВТИ-Сервис	пр. М.Горького, д.32/25	(8352) 41-03-73, 43-15-32
Челябинск	Астром-сервис	ул. Корабельная, д.15, корп.5	(351) 214-77-11, 730-72-55, -56, -57
Челябинск	Астром-сервис	ул. Братьев Кашириных, д.54	(351) 796-06-86, -69
Челябинск	Подебус	ул. Ворошилова, д.57"В", офис 3, вход с торца	(351) 225-13-13, 236-12-40
Череповец	Альфа	пр. Строителей, д.28А	(8202) 25-50-05
Черкесск	Мак.Сим	ул. Первомайская, д.48, офис 11	(8782) 261-915, моб. 960-439-04-66, 906-443-04-66
Чита	O'key	ул. Шилова, д.35А, БЦ "Авангард"	8-3022-401-202, 8-914-126-7123
Южно-Сахалинск	Restart	ул. Ленина, д.164	8 962 121 19 93
Ярославль	Трио-сервис	ул. Угличская, д.12 (территория з-да Оргтехника, вход с ул.Лисицина, через транспортные ворота)	(4852) 259-483, 457-678
Ярославль	Н-Тех Смарт	ул. Красноборская, д.43/18	(4852) 75-34-98

КАЗАХСТАН

Алматы	Астра Сервис Компани	Шолохов көшесі, 3-үй	8(7272) 511-512, +7-701-959-69-45
Атырау	Hedgehog Service ЖШС	Әбдірахманов көшесі, 11-үй	8 775 460 18 19
Қарағанды	КАРТО	даңғылы Бұхар жырау, 76-үй	+7 (7212) 47-55-52
Көкшетау	Теле House	Абай көшесі, 151-үй	+7-705-534-10-31, +7-702-465-03-41
Қостанай	ЖК Бектұрғанова Е.И.	Мәуленов көшесі, 12а-үй	8-777-403-8877
Нұр-Сұлтан	ЖК Видякин, Жаңа Жұлдыз	Қосшығұлұлы, 13/1-үй	+7 (7172) 30-56-66, моб. 8 708 259 97 70
Нұр-Сұлтан	РИКС Техникс	Әл-Фараби көшесі, 53/4-үй	8(7172) 73-80-98
Павлодар	«GIROKON» ЖШС	Академик Шөкин көшесі, 38/1-үй - 16 кеңсе	(7182) 630-100, 8-775-519-66-79
Петропавловск	Логика Сервис Центр	Интернационал көшесі, 61-үй,	+77152641516

		кеңсе 211	(кепарналы), +77152331400. ұялы +77075365007 (WhatsApp)
Семей	АЛБИ сервис орталығы	Дулатов көшесі, 168-үй	7222 56 19 57, 63 60 80, +7 707 660 8631
Тараз	Климатика Монтаж ЖШС	Ташкентская көшесі, 144-үй	8(7262) 46-26-04
Уральск	"КВАНТ" ЖШС	Сырым Датов көшесі, 28/2-үй	+7 7112 98-17-14
Өскемен	"KIG service" ЖШС	даңғылы Өуезов, 4-үй	+7 705 806 27 12

БЕЛАРУСЬ

Брест	Лебедь	ул. Гоголя, д.82	(+375-162) 23-73-33, 23-73-77
Витебск	ВитБытСервис	пр-т Победы, д.9 (бывший ресторан «Астория»)	80212-260-261, (+375-29) 510-70-20
Витебск	ВитБытСервис	ул. Лазо, д.107, комн.2	80212-220-554, (+375-33) 367-44-55
Гомель	ТехноСити	ул. Советская, д.119	(+375-232) 60-90-60, моб.(+375-29) 357- 15-48
Гродно	Гарант	ул. Ожешко, д.42	(+375-152) 770-457
Минск	Ресурс-плюс	ул. Долгобродская, д. 11, пом. 1-Н	+375 44 596-22-02, +8 017 355-22-02
Минск	ПТЧУП «БытИмпортТехника»	ул. Куприянова, 1-5	+375-17-323-56-56, +375-17-323-67- 67, А1 +375-29-613- 56-55 (Viber), МТС +375-29-858-96-76
Могилев	РемМонСервис	пр-т Пушкинский, д.73а, ком.1а	(+375-222) 422-224

Адреса авторизованных сервисных центров приведены на сайте www.scarlett.ru

Authorized service centers are listed on the website www.scarlett.ru

Уәкілетті сервис орталықтарының мекенжайлары www.scarlett.ru веб-торабында берілген

УСЛОВИЯ ГАРАНТИИ

- 1.Гарантийный срок 12 (двенадцать) месяцев со дня передачи изделия Потребителю.
- 2.Гарантийный ремонт производится в авторизованных Сервисных Центрах.
- 3.Условия гарантии не предусматривают периодическое техническое обслуживание, установку и настройку изделия на дому у владельца.
- 4.Гарантия не распространяется на:
 - приборы, у которых гарантийные талоны заполнены не полностью или с исправлениями;
 - расходные материалы и аксессуары (фильтры, сетки, мешки, насадки, шланги и т. п.), в том числе из стекла;
 - естественный износ изделия: механические повреждения, повреждения, вызванные качеством воды;
 - дефекты, вызванные перегрузкой, неправильной или небрежной эксплуатацией, проникновением жидкостей, пыли, насекомых и др. посторонних предметов внутрь изделия, воздействием высоких температур на пластмассовые и другие нетермостойкие части, действием непреодолимой силы (несчастный случай, пожар, наводнение, неисправность электрической сети, удар молнии и др.);
 - повреждения, вызванные самостоятельным изменением владельцем конструкции изделия или его комплектующих;
- 5.Потребитель имеет право предъявить изготовителю требования, предусмотренные законом «О защите прав потребителей» в течение гарантийного срока.
- 6.Потребитель обязан соблюдать правила безопасной эксплуатации и хранения.

WARRANTY TERMS

1. The warranty period is twelve (12) months from the date of delivery of the product to a Consumer.
2. Warranty repairs are performed by authorized Service Centers.

www.scarlett.ru

3. Warranty terms do not provide for performance of periodic maintenance, installation, and adjustment of the product at the place of the owner's residence.

4. The warranty does not apply to:

- Devices with incomplete or corrected warranty cards;
 - Supplies and accessories (filters, screens, bags, nozzles, hoses, etc.) including the glassware;
 - Natural wear and tear: mechanical damage, or damage caused by bad water quality;
 - Defects caused by overloading, incorrect or negligent operation, penetration of liquids, dust, insects and other foreign objects inside the unit, high temperatures acting on plastic and other heat sensitive parts, force majeure (accident, fire, flood, breakdown of electrical networks, lightning stroke, etc.);
 - Damage caused by alterations in product and/or its components design made by the owner;
5. The user is obliged to observe the rules of safe operation and storage.

КЕПІЛДІК ШАРПТАРЫ

1.Кепілдік мерзімі – бұйым Тұтынушыға табысталған күннен бастап 12 (он екі) ай.

2.Кепілді жөндеу Уәкілетті сервис орталықтарында жүргізіледі.

3.Кепілдік шарттарында иеленушінің үйінде бұйымға мерзімді техникалық қызмет көрсету, орнату және реттеу көзделмеген.

4.Кепілдік төмендегілерге таралмайды:

- кепілдік талондары толық толтырылмаған немесе түзетілген аспаптар;
- жұмсалатын, соның ішінде шыны материалдар мен керек-жарақ (сүзгілер, торлар, қаптар, қондырмалар, шланғылар және т.т.);
- бұйымның табиғи тозуы, механикалық бүлінуі, судың сапасынан бүлінген жерлері;
- шамадан тыс жүктеме салудан, дұрыс емес немесе салдыр-салақ пайдаланудан, сұйықтардың, шаң-тозаңның, жәндіктер мен басқа да бөтен заттардың бұйымның ішіне түсуінен, пластмасса және жылуға шыдамайтын басқа да бөлшектеріне жоғары температуралардың әсер етуінен, дүлей күштің әсерінен (жазатайым оқиға, өрт, су тасқыны, электр желісінің ақаулығы, найзағай түсу және басқа) туындаған ақаулар;
- иеленушісінің бұйымның құрылмасын немесе оның құрамдас бөлшектерін өз бетімен өзгертуінен бүлінген жерлері;

5.Кепілдік мерзімінің ішінде өндірушіге «Тұтынушылардың құқықтарын қорғау туралы» заңда көзделген талаптарды қоюға Тұтынушының құқығы бар.

6. Тұтынушы қауіпсіз іске пайдалану және сақтау ережелерін орындауға міндетті.

Өндіруші: Хоум Электроникс Лимитед.

Құқықтық мекенжайы: 1801-1802, ЛКФ 29, 29 Виндхэм Стрит, Централ, Гонконг, САР Қытай

УСЛОВИЯ ХРАНЕНИЯ И ТРАНСПОРТИРОВКИ / CONDITIONS OF STORAGE AND TRANSPORTATION / САҚТАУ ЖӘНЕ ТАСЫМАЛДАУ ЖАҒДАЙЛАРЫ

Условия хранения, T Conditions of storage, T Сақтау жағдайлары, T	Условия транспортирования, T Conditions of transportation, T Тасымалдау жағдайлары, T
+5°C – +40°C	-40°C – +50°C

Требования к влажности Humidity requirements Ылғалдылыққа қойылатын талаптар	От 15% до 85% (нет конденсата) From 15% up to 85% (without condensate) 15%-тен 85%-ке дейін (конденсат жоқ)
--	---

- Транспортировать изделие следует в упаковке всеми видами транспорта в крытых транспортных средствах в соответствии с правилами перевозки грузов.
Хранение и реализация продукции должны осуществляться в сухих, отопливаемых и проветриваемых помещениях.
- It is required to transport the product by all means of transport in the covered transport vehicles according to rules of cargo transportation.
Storage and sales of products must be carried out in dry, heated and air-conditioned space.
- Бұйымды көліктің барлық түрлерімен, жүк тасымалдау ережелеріне сәйкес үсті жабылған көлік құралдарында тасымалдау керек.
Өнімді сақтау мен сатып өткізу құрғақ, жылытылатын әрі желдетілетін үй-жайларда жүзеге асырылуға тиіс.

ГАРАНТИЙНЫЙ ТАЛОН / WARRANTY CARD / КЕПІЛДІК ТАЛОНЫ
Срок гарантии: 12 месяцев

Warranty Period -12 months

Кепілдік мерзімі -12 ай

Дата производства _____

Manufacturing Date

Жасап шығарылған күні

 Печать продавца
 Retailer's Seal
 Сатушының мөрі

Подпись покупателя _____

Buyer's Signature

Сатып алушының қолтаңбасы

Наименование изделия / Product Name / Бұйымның атауы	
Модель / Model / Үлгі	
Дата продажи / Purchase Date / Сатылған күні	
Серийный номер / Serial Number / Сериялық нөмірі	
Подпись продавца / Signature of Sales Person / Сатушының қолтаңбасы	

• **Настоящим подтверждаю приемку оборудования пригодного к использованию, а также подтверждаю приемлемость гарантийных условий**

• I hereby confirm the good condition of the product and accept the above warranty conditions.

• Осы арқылы, пайдалануға жарамды жабдықтың қабылдап алынғанын растаймын, сондай-ақ кепілдік шарттарының жарамдылығын растаймын

Сведения о ремонте / Information on Repairs / Жөндеу туралы мәліметтер

№	Дата Date Күні	Код работы Maintenance code Жұмыс коды	Сервис-центр Service Center Сервис орталығы	Мастер Serviceman Шебер	Работу принял (подпись заказчика) Services Accepted (to be signed by Customer) Жұмысты қабылдадым (тапсырыскердің қолтаңбасы)
1					
2					
3					
4					
5					