



Z Ü G E L

Электрический  
духовой шкаф

ZOE602B

ZOE602W

ZOE602X

И Н С Т Р У К Ц И Я  
П О Э К С П Л У А Т А Ц И И

[www.zugel.ru](http://www.zugel.ru)

## ОГЛАВЛЕНИЕ

Меры предосторожности.....	4
Общий вид.....	6
Аксессуары.....	6
Панель управления.....	7
Перед первым использованием.....	7
Режимы.....	8
Эксплуатация.....	9
Практические рекомендации и советы по приготовлению в духовом шкафу.....	10
Очистка и уход.....	14
Установка и подключение.....	16
Транспортировка и хранение.....	17
Возможные проблемы и способы их устранения.....	17
Технические данные.....	18
Утилизация.....	19
Гарантийные обязательства.....	19



Электрический духовой шкаф соответствует требованиям ТР ТС 004/2011, ТР ТС 020/2011 и «Единым санитарно-эпидемиологическим и гигиеническим требованиям к товарам, подлежащим санитарно-эпидемиологическому надзору».

Уважаемый покупатель!

Благодарим вас за приобретение встраиваемого электрического духового шкафа ZÜGEL. Бытовая техника ZÜGEL – это сочетание инновационных технологий и высоких стандартов качества. Используя нашу технику, вы непременно останетесь довольны результатом. ZÜGEL – совершенство в быту!

Современный и функциональный духовой шкаф ZÜGEL предназначен для приготовления различных блюд путем тепловой обработки. Обеспечивает высокий уровень комфорта процесса приготовления и гарантирует качество блюд. Эта встраиваемая модель гармонично впишется в интерьер любой кухни.

**ZOE602B**



**ZOE602W**



**ZOE602X**



- Класс энергопотребления A
- Максимальная мощность 2800 Вт
- Объем камеры 75 л
- 9 режимов работы: Верхний нагрев, Верхний и нижний нагрев, Верхний и нижний нагрев с конвекцией, Гриль, Гриль с конвекцией, Кольцевой нагревательный элемент + вентилятор, Режим Пицца, Размораживание, Освещение
- Температура приготовления 50-250°C
- Конвекционный нагрев
- Многоуровневое приготовление
- Гриль
- 3D нагрев + конвекция
- Кольцевой нагреватель
- Тип управления: поворотные переключатели + сенсорный
- Утапливаемые регуляторы PIP0
- LED-дисплей
- Часы
- Таймер 24 часа
- Тройное остекление дверцы духовки
- Съемные хромированные боковые направляющие
- Телескопические направляющие (1 уровень)
- Материал панели управления: стекло
- Эмаль легкой очистки
- Тангенциальное охлаждение
- Внутреннее освещение

## МЕРЫ ПРЕДОСТОРОЖНОСТИ



Внимательно ознакомьтесь с инструкцией по эксплуатации и содержащейся в ней информацией по безопасному использованию, также изучите рекомендации по обслуживанию прибора. Производитель не несет ответственности за возможные повреждения, вызванные несоблюдением правил эксплуатации и требований по технике безопасности. Сохраните данную инструкцию для последующего использования.

### Общие меры предосторожности

- При покупке снимите упаковку и убедитесь, что прибор не поврежден, оснащенность и комплектация соответствует данным, приведенным в инструкции по эксплуатации, в гарантийных обязательствах торговой организацией правильно заполнены «Свидетельство о продаже» и гарантийные талоны.
- Данный прибор предназначен для использования в домашних условиях во внутренних помещениях.
- Допускается эксплуатация прибора в следующих местах:
  - обеденные зоны в офисах, магазинах и пр. служебных помещениях;
  - коттеджи и загородные дома;
  - гостиницы, апартаменты, отели и пр. жилые помещения.
- Установка прибора должна производиться строго в соответствии с указаниями инструкции.
- Установка прибора должны производить квалифицированные специалисты авторизованного сервисного центра. Производитель не несет ответственность за возможный ущерб, нанесенный людям или имуществу вследствие неправильного подключения прибора.
- Перед первым использованием удалите принадлежности и упаковочные материалы (картон, амортизирующая пена, обвязочные ленты и пр.). После распаковки прибора не оставляйте пленку, пенополистирол и другие упаковочные материалы в свободном доступе для детей, т. к. это может быть опасно для их жизни и здоровья – существует опасность травмы или удушья.
- Перед первым использованием для предотвращения расплавления защитной пленки при нагреве духового шкафа снимите всю пленку с изделия.
- Дети не должны находиться рядом с прибором, играть с ним, включать его самостоятельно, а также производить очистку и техническое обслуживание без контроля взрослых.
- **Данный прибор может использоваться детьми в возрасте от 8 лет и старше, людьми с отсутствием опыта и знаний, а также с ограниченными физическими, сенсорными или умственными способностями в случае, если они находятся под наблюдением ответственных лиц или были проинструктированы относительно безопасного использования устройства и осознают связанные с этим опасности.**

### ВНИМАНИЕ!

- Во избежание ожогов не прикасайтесь к нагревательным элементам и горячим поверхностям духового шкафа, которые во время работы сильно нагреваются. Для извлечения посуды используйте специальные термозащитные рукавицы.
- Стекло дверцы и некоторые части лицевой панели сильно разогреваются и сохраняют тепло значительное время после выключения. Будьте осторожны, не прикасайтесь к ним и особо предупредите детей - возможны ожоги.
- Помните! Наиболее распространенными несчастными случаями, связанными с эксплуатацией духовых шкафов, являются ожоги. Обычно они

**происходят при прикосновении к горячим частям или принадлежностям прибора.**

- **Будьте аккуратны и особенно внимательно следите за детьми, не пускайте их на кухню, пока духовой шкаф работает или остывает.**
- При установке не перекрывайте вентиляционные отверстия на корпусе.
- Во избежание перегрева прибора, не навешивайте на дверцу духового шкафа декоративный фасад.
- Для качества приготовления важно, чтобы во время работы дверца прибора была плотно закрыта. Между дверцей и корпусом не должны находиться посторонние предметы.
- Во избежание короткого замыкания и поражения электрическим током, не прикасайтесь к прибору мокрыми руками и другими частями тела, также избегайте использования прибора, если находитесь босиком.
- Во избежание поражения электрическим током, доставая сетевой шнур из розетки, держитесь за вилку, не тяните за шнур.
- Не ставьте тяжелые предметы и не давите сильно на открытую дверцу духового шкафа, не вставляйте на нее ногами.
- Чтобы не повредить телескопические направляющие, не давите сильно и не опирайтесь на выдвинутую решетку или противень.
- Во избежание пожара и сокращения срока службы прибора, не используйте духовой шкаф для обогрева помещения.
- Не используйте выключенный прибор для хранения посуды и прочих посторонних предметов, чтобы не повредить внутренние элементы духового шкафа и не вызвать пожар при случайном включении.
- Во избежание поражения электрическим током и повреждения прибора, не кладите в духовой шкаф металлические предметы и электрические провода.
- Не храните вблизи духового шкафа легковоспламеняющиеся предметы и вещества (химикаты, аэрозоли, бумагу, тряпки и т. п.).
- Если рядом с духовым шкафом находятся бытовые электроприборы, подключенные к сети (электрозажигалки, тостеры, кофемолки и пр.), следите за тем, чтобы их провод не был зажат горячей дверцей.
- Во избежание короткого замыкания или возникновения пожара, не используйте прибор, если сетевой шнур или вилка повреждены, а также если между сетевой вилкой и розеткой неплотный контакт.
- В случае возникновения неисправности, чтобы избежать возгорания или поражения электрическим током, прекратите эксплуатацию прибора и отключите его от сети.
- В случае возникновения пожара отключите прибор от сети, примите меры по тушению огня и в случае необходимости вызовите пожарную службу.
- Категорически запрещается тушить электроприбор, находящийся под напряжением, водой. В случае возгорания выключите прибор, перекройте доступ кислорода к открытому огню, накрыв его плотным одеялом.

- Периодически (не реже одного раза в полгода) проверяйте состояние шнура питания. Для устранения неисправностей сетевой вилки и шнура питания обратитесь к специалистам авторизованного сервисного центра.
- Для получения консультации, осмотра, приобретения оригинальных запчастей и ремонта прибора в случае необходимости всегда обращайтесь в авторизованный сервисный центр.
- Всегда отключайте прибор от сети перед проведением обслуживания или очистки, дайте ему остыть. Также обязательно отключайте прибор от сети перед заменой лампы внутреннего освещения.
- Чтобы не повредить внутреннее эмалированное покрытие духового шкафа, после приготовления обязательно удаляйте остатки подгоревшей сладкой и жирной пищи.
- Не используйте жесткие абразивные чистящие средства или острые металлические скребки для очистки внутренней поверхности шкафа и стекла дверцы, так как они могут поцарапать поверхность и вызвать повреждение стекла. Используйте мягкие тряпки или губки.
- При сильных загрязнениях используйте специальные средства для очистки духовых шкафов – строго следуйте указаниям по их применению. Нельзя применять такие растворители как бензин, спирт, амилацетат и пр.
- Возможное изменение цвета внутреннего покрытия или стальных элементов – это нормальное явление в процессе регулярного использования прибора и не влияет на эффективность его работы.
- Для очистки прибора не используйте бытовые пароочистители.
- Для очистки внутренней поверхности шкафа с осторожностью используйте спрей-очистители, которые могут нарушить теплоизоляцию и повредить прибор – строго следуйте указаниям по их применению.

## Меры предосторожности при электрическом подключении

Для безопасной и эффективной эксплуатации прибор должен быть правильно подключен к электросети и заземлен в соответствии с действующими стандартами безопасности. Подключение должно производиться квалифицированными специалистами авторизованного сервисного центра. Производитель не несет ответственности за ущерб, причиненный людям или имуществу из-за неправильного или несоответствующего требованиям подключения прибора к электросети, произведенного не уполномоченными на данную операцию специалистами.

### Перед подключением прибора к сети электропитания убедитесь в следующем:

1. Характеристики электрической сети соответствуют характеристикам, указанным на фирменной табличке духового шкафа. Номинальная мощность сетевого источника питания и розеток соответствует максимальной мощности прибора, указанной в спецификации. Напряжение и частота тока сети соответствуют электрическим данным изделия.
2. Сетевая розетка совместима со штепсельной вилкой изделия. В противном случае замените розетку или вилку – обратитесь к квалифицированным специалистам, не используйте удлинители или тройники.
3. Предохранители (автоматические выключатели) и провода выдерживают ту нагрузку, которую они несут,

а также дополнительную от вновь устанавливаемого духового шкафа.

4. Прибор установлен таким образом, что электрический провод и сетевая розетка остаются легкодоступными.
5. **Внимание! Шнур питания расположен таким образом, что не подвергается нагреву от горячих поверхностей. Во время работы задняя стенка прибора сильно нагревается, поэтому располагайте шнур питания вне зоны нагрева.**
- Запрещается пользоваться духовым шкафом, если характеристики электрической сети не соответствуют характеристикам, указанным на фирменной табличке прибора.
- Электробезопасность прибора гарантирована только при наличии эффективного заземления, выполненного в соответствии с действующими стандартами по безопасности.
- **Внимание! Не рекомендуется использование переходников, сдвоенных и более розеток, удлинителей.**

### Внимание!

Прибор относится к I классу защиты от поражения электрическим током и должен подключаться к розетке с заземлением.

## Меры предосторожности при приготовлении пищи

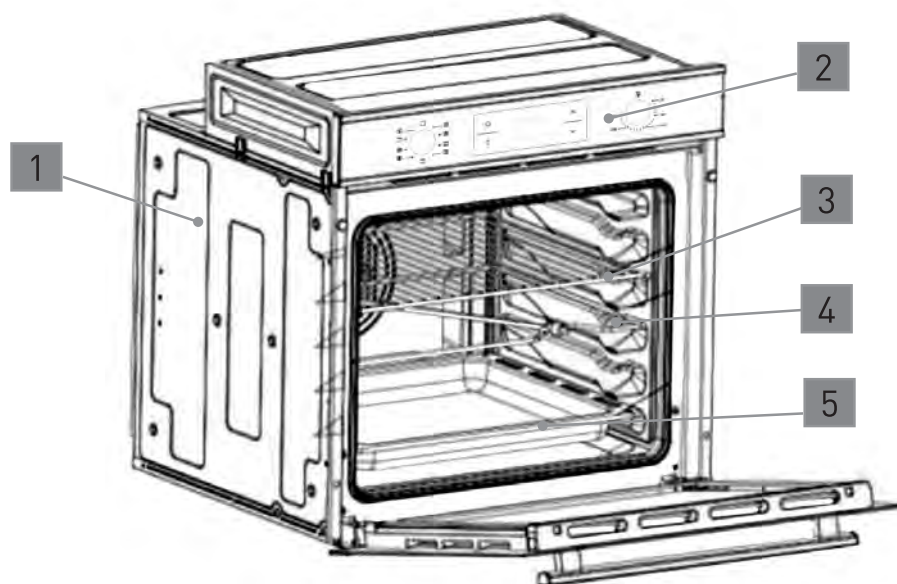
- Не оставляйте работающий прибор без присмотра, во избежание возникновения пожара.
- Для приготовления пищи в духовом шкафу используйте только специальную термостойкую посуду. Не помещайте в него легковоспламеняющиеся изделия: бумажную посуду, пластиковые контейнеры и пр.
- **Внимание! Особую осторожность проявляйте при приготовлении блюд с большим количеством жира или масла, они легко воспламеняются. Нельзя тушить воспламенившееся масло или жир водой, посуду с огнем нужно плотно накрыть крышкой.**
- Во избежание взрыва, вызванного избыточным давлением, не используйте для приготовления в духовом шкафу герметичные емкости или контейнеры.
- Не застилайте дно шкафа фольгой или пергаментной бумагой. Не ставьте посуду на дно шкафа. Это может нарушить теплообмен внутри прибора и привести к его перегреву, изменению времени приготовления и повреждению внутреннего покрытия.

### Внимание!

**Не оставляйте на дне рабочей камеры посуду или противень во время включения основного (нижнего) нагревателя духовки. Это может привести к повреждению эмалевого покрытия шкафа и возможным травмам во время его очистки.**

- Во время включения прибора, если он сильно разогрет, не наливайте воду непосредственно на противень, чтобы избежать образования горячего пара и повреждения внутреннего эмалированного покрытия.
- Во избежание случайного возгорания во время приготовления пищи с большим количеством жира или масла обязательно контролируйте процесс приготовления.
- Соблюдайте осторожность, открывая дверцу духового шкафа – возможен выход горячего воздуха и пара.

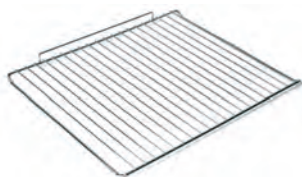
## ОБЩИЙ ВИД



1. Корпус
2. Панель управления
3. Решетка
4. Съёмные боковые направляющие
5. Противень

Духовой шкаф оборудован освещением, нижним и верхним нагревателями, кольцевым нагревателем, грилем и конвектором.

## АКСЕССУАРЫ



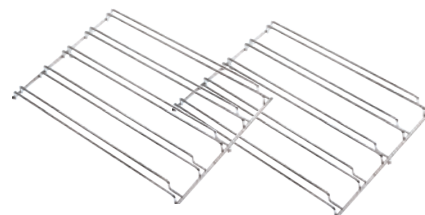
### Решетка

Предназначена для установки посуды, форм для выпечки, а также для жарки и гриля.



### Глубокий противень

Предназначен для приготовления выпечки и запекания, а также для сбора жира и соков, выделяющихся при приготовлении продуктов на решетке.



### Съёмные боковые направляющие

Предназначены для установки решетки и противня.



### Телескопические направляющие

Предназначены для более удобной установки и безопасного извлечения решетки и противня.



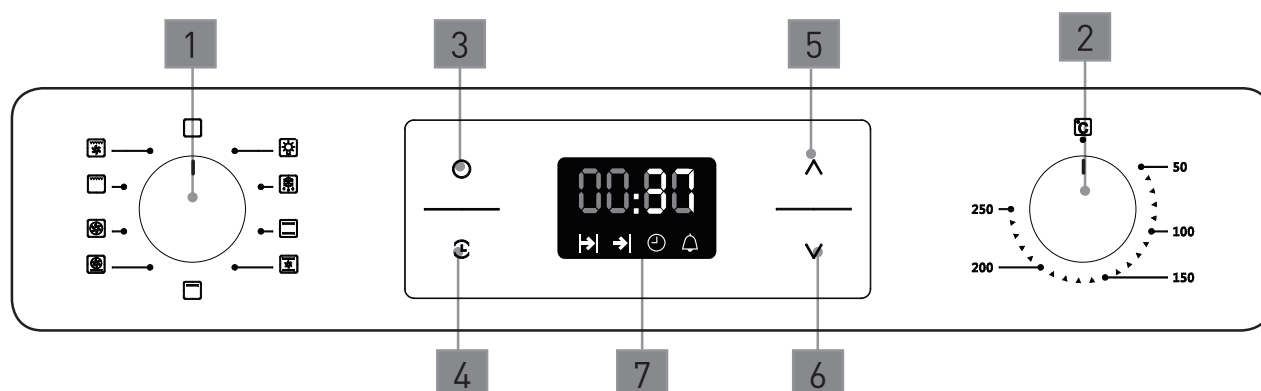
### Шурупы

для фиксации прибора при установке (4 шт.)

### ПРИМЕЧАНИЕ

- Используйте только принадлежности, входящие в комплект поставки.
- Перед первым использованием промойте все съёмные принадлежности теплой водой с мягким моющим средством, после чего хорошо просушите их.
- **Внимание! При использовании противня исключите его контакт с кислой средой.**

## ПАНЕЛЬ УПРАВЛЕНИЯ



1. Переключатель режимов
2. Регулятор температуры
3. Кнопка включения/выключения
4. Кнопка установки времени (часов)/таймера
5. Увеличение значения времени/температуры
6. Уменьшение значения времени/температуры
7. Дисплей

### ВНИМАНИЕ!

Переключатели режимов и температуры являются поворотными и утапливаемыми (PIPO), поэтому для приведения их в рабочее положение необходимо сначала слегка нажать на переключатели, чтобы они выдвинулись, а затем продолжить выбор режимов и температуры, вращая их. Чтобы вернуть переключатели в исходное положение, снова нажмите на них.

## LED-дисплей

Индикаторы установок










- Длительность приготовления
- Время окончания приготовления
- Текущее время (часы)
- Звуковой таймер



## ПЕРЕД ПЕРВЫМ ИСПОЛЬЗОВАНИЕМ

### Перед первым использованием духового шкафа совершите следующие действия:

- Снимите защитную пленку с прибора, извлеките из шкафа принадлежности и удалите упаковочные материалы (картон, амортизирующая пена, обвязочные ленты и пр.). Внутреннюю поверхность духового шкафа протрите мягкой влажной тряпкой.
- Установите максимальную температуру и включите духовку с закрытой дверцей на 30 минут. При этом возможно появление задымления и специфического запаха, как следствие выгорания веществ, оставшихся после изготовления прибора, что носит разовый характер и быстро пройдет.
- Дайте остыть духовому шкафу, откройте дверцу и проветрите помещение. Протрите внутреннюю поверхность шкафа теплой водой и хорошо просушите. Ваш прибор готов к дальнейшей эксплуатации.

Режим	Описание
<b>Освещение</b> 	Включение внутреннего освещения
<b>Размораживание</b> 	<p>Вентилятор работает без нагрева духовки</p> <p>Используется для быстрого и щадящего размораживания пищи. Подходит для размораживания деликатных продуктов, таких как пирожные со сливками, фруктовые торты и пр. Время, необходимое для размораживания, зависит от температуры в помещении, количества и типа пищи</p>
<b>Верхний и нижний нагрев (Традиционный)</b> 	<p>Включены одновременно верхний и нижний нагревательные элементы</p> <p>Традиционный режим нагрева с равномерным распределением тепла. Происходит равномерный нагрев блюда сверху и снизу. Подходит для приготовления жаркого, гуляша, рагу из телятины, говядины, дичи и пр. – рекомендуется тушить в закрытой посуде. Идеален для выпечки. Рекомендуется также для приготовления на противне блюд с хрустящей корочкой (ребрышки, рыба и др.)</p> <p>Для равномерного распределения тепла рекомендуется приготовление блюда только на одном уровне. Уровни можно менять, в зависимости от того, требуется блюду больший или меньший нагрев сверху</p>
<b>Верхний и нижний нагрев с конвекцией</b> 	<p>Включены одновременно верхний, нижний нагревательные элементы и вентилятор</p> <p>Конвекционный нагрев обеспечивает равномерное распределение тепла, экономит электроэнергию. Циркулирующий воздух равномерно нагревает и подрумянивает пищу по всей ее поверхности. Блюда зарумяниваются снаружи и остаются сочными внутри</p> <p>Подходит для жарки больших кусков мяса, а также для блюд, требующих запекания или длительного времени приготовления: запеканки, лазанья, жареная курица с картофелем и т. д. Особенно рекомендуется для приготовления рыбы, т. к. на этом режиме хорошо сохраняется ее вкус и внешний вид. Идеально подходит для выпечки на дрожжевом тесте. Можно использовать для быстрого размораживания белого или красного мяса, а также хлеба на температуре до 80°C. Для размораживания более деликатных продуктов установите температуру 60°C</p> <p>Можно готовить 2 блюда одновременно на разных уровнях, если температура их приготовления одинаковая</p>
<b>Верхний нагрев</b> 	<p>Включен верхний нагревательный элемент</p> <p>Можно использовать для запекания румяной корочки в конце приготовления</p>
<b>Режим Пицца</b> 	<p>Включены нижний, кольцевой нагревательный элементы и вентилятор</p> <p>Воссоздает условия, при которых пицца готовится, как в традиционной каменной печи: интенсивный нагрев снизу для хрустящей основы и равномерное тепло для румяной корочки сверху</p>
<b>Кольцевой нагревательный элемент + вентилятор</b>  (Многоуровневое приготовление)	<p>Включены кольцевой нагревательный элемент на задней стенке и вентилятор</p> <p>Перед кольцевым нагревателем находится вентилятор, который равномерно распределяет тепло по всему духовому шкафу. Рекомендуется для одновременного приготовления нескольких блюд на разных уровнях без смешивания запахов и вкусов (многоуровневое приготовление)</p>
<b>Гриль</b> 	<p>Включен верхний центральный нагревательный элемент</p> <p>Сильный нагрев гриля позволяет подрумянить мясо снаружи, сохраняя при этом внутри все соки, так мясо остается сочным и нежным. Рекомендуется для приготовления блюд, которые требуют жарки на высокой температуре: стейки из говядины, телятины, ребрышки, котлеты и пр.</p>
<b>Гриль с конвекцией</b>  Температура не выше 200°C	<p>Включены верхний центральный нагревательный элемент и вентилятор</p> <p>Принудительная циркуляция горячего воздуха предотвращает подгорание продукта снаружи и сохраняет сочность внутри. Подходит для приготовления шашлыков из мяса и овощей, сосисок, ребрышек, отбивных из говядины, свинины, куриных крылышек и пр.</p>



## ЭКСПЛУАТАЦИЯ

### Настройка часов

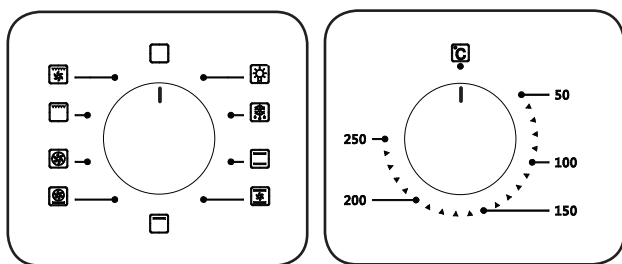
При первом включении духовки на дисплее будет мигать значение «88:88». Чтобы настроить текущее время, кнопками **▲** и **▼** выберите нужное значение.

Нажмите кнопку **Вкл./Выкл.** **○** для подтверждения. В дальнейшем, чтобы настроить часы, нажмите и удерживайте в течение 3 секунд кнопку **Часы/Таймер** **⌚**. Когда на дисплее замигает значение «88:88», кнопками **▲** и **▼** выберите нужное значение.

### Включение/выключение духовки

1. Чтобы включить духовку, нажмите и удерживайте в течение 3 секунд кнопку **Вкл./Выкл.** **○**. Чтобы выключить духовку, снова нажмите и удерживайте в течение 3 секунд кнопку **Вкл./Выкл.** **○**.
2. Вращая переключатель режимов, выберите желаемый режим работы.
3. Регулятором температуры выберите температуру приготовления. При этом загорится соответствующий индикатор, обозначающий, что нагреватели включены и идет нагрев прибора.

#### ПРИМЕЧАНИЕ



Если духовка не используется, поворотные переключатели должны находиться в выключенном состоянии в положении «□» и «⌚».

### Таймер

#### 1. Установка времени включения звукового сигнала

- Нажатием кнопки **⌚** выберите режим установки звукового таймера, при этом на дисплее начнет мигать индикатор **🔔**. Нажатием кнопок **▲** и **▼** установите время подачи звукового сигнала.
- В установленное время в течение 3-х минут будет раздаваться звуковой сигнал. Чтобы отключить его, нажмите любую кнопку на панели управления, после чего таймер перейдет в режим индикации текущего времени.

#### ПРИМЕЧАНИЕ

Установка времени включения звукового сигнала не оказывает влияния на работу прибора.

#### 2. Установка длительности приготовления

Применяется для установки желаемого интервала времени приготовления пищи

- Поворотными переключателями установите нужный режим работы духового шкафа и необходимую температуру.
- Нажмите кнопку **Часы/Таймер** **⌚**, на дисплее замигает значение «88:88» и индикатор **⌚**. Нажатием кнопок **▲** и **▼** установите время, в течение которого будет происходить процесс приготовления пищи.

#### 3. Установка времени окончания приготовления

После установки длительности приготовления установите время, к которому должен завершиться процесс приготовления пищи.

- Нажмите кнопку **Часы/Таймер** **⌚**, на дисплее замигает индикатор **⌚**. Нажатием кнопок **▲** и **▼** установите время отключения прибора.

#### ПРИМЕРЫ

- 1) Время окончания приготовления = Текущее время + Время приготовления
- 2) Время окончания приготовления = Текущее время + Время приготовления + Время отложенного старта

### Конвекция

Конвекция применяется для выравнивания температуры внутри духового шкафа за счет принудительной циркуляции воздуха вентилятором.

Основные преимущества приготовления блюд с использованием конвекции:

- Экономия электроэнергии за счет равномерного распределения температуры и сокращения времени на нагрев духового шкафа.
- Улучшение вкусовых качеств мясных блюд, т. к. мясо быстрее зажаривается.
- Открытие дверцы для проверки качества выпечки, при включенном вентиляторе не вызывает резкого охлаждения духового шкафа.
- Рекомендуемые температуры и время приготовления различных блюд приведены в разделе «Практические рекомендации и советы».


### Вентилятор охлаждения

Прибор оснащен вентилятором охлаждения, который не дает перегреваться нагревательным элементам и поверхностям прибора, что обеспечивает его безопасную работу. Вентилятор включается и выключается автоматически.


## ПРАКТИЧЕСКИЕ РЕКОМЕНДАЦИИ И СОВЕТЫ ПО ПРИГОТОВЛЕНИЮ В ДУХОВОМ ШКАФУ

Ваш многофункциональный духовой шкаф предлагает широкий выбор режимов и возможностей, которые позволяют максимально эффективно использовать его для приготовления любого блюда. Следующие рекомендации в сочетании с вашим личным опытом и умением помогут добиться наилучшего результата и удовлетворить самые высокие запросы.

### Предварительный нагрев


Для быстрого предварительного нагрева духовки используйте режим **Пицца** . Это позволяет быстро разогреть духовку до желаемой температуры и при этом сэкономить электроэнергию. После разогрева поместите продукты в духовку и выберите нужный режим приготовления.

### Многоуровневое приготовление


Если приготовление пищи происходит на нескольких уровнях, то используйте режим **Кольцевой нагревательный элемент + вентилятор** , чтобы обеспечить равномерное пропекание продуктов на всех уровнях.

1. При приготовлении нескольких блюд используйте два из трех центральных уровней. Самый нижний и самый верхний уровень подвергаются наиболее интенсивному нагреву, поэтому деликатные продукты могут на них подгорать.
2. Для блюд, требующих сильного нагрева, используйте 2 и 4 уровень снизу. Например, жаркое рекомендуется разместить на 2 уровне, а более деликатные блюда на 4.
3. Если для продуктов требуется разное время и температура приготовления, то установите среднюю для них температуру, более деликатный установите на 4 уровень снизу. Блюдо, требующее меньше времени на готовку, извлеките раньше из духовки и продолжите приготовление второго на соответствующей температуре.
4. На нижнем уровне используйте противень, а на верхнем – решетку.

### Использование гриля

1. При жарке на режиме **Гриль**  разложите продукты на решетке и разместите их по центру гриля.
2. Используйте для приготовления 2 или 3 уровень снизу, при этом на 1 уровне всегда устанавливайте противень для сбора жидкости и жира, что предотвратит их попадание на дно духовки и подгорание.
3. Наилучший результат достигается при включении максимальной температуры 200°C, но при

необходимости можно использовать и более низкие температуры.

4. Режим **Гриль** должен использоваться только при закрытой дверце духовки.
5. Режим **Гриль + вентилятор**  можно использовать для ускоренной жарки или для подрумянивания блюда в конце приготовления, например, чтобы добиться хрустящей и румяной корочки у запеканки.

### Выпечка



1. Всегда ставьте тесто для выпекания в предварительно разогретую духовку
2. Консистенция теста должна быть плотной, чтобы время выпечки не увеличивалось на выпаривание лишней влаги.
3. Тесту необходимо дать выстояться в форме для выпечки в теплом месте в течение 30 минут до начала приготовления.
4. Верх выпечки/пирога можно смазать взбитым яичным желтком для образования румяной корочки.
5. Плоский пирог из дрожжевого теста без начинки весом около 700 г следует выпекать в форме, установленной на третью полку снизу. Если пирог выпекается в специальной высокой форме (вес приблизительно 300-400 г), то решётку необходимо установить на вторую полку снизу. Рекомендуемая температура для выпекания 180-200°C, время – 25-30 минут.
6. Пирог из дрожжевого теста с начинкой следует установить на третью полку снизу и выпекать при температуре 200-220°C в течение 30-50 минут.
7. Изделия из песочного теста также рекомендуется выпекать на третьей полке снизу при температуре 200-220°C в течение 30-50 минут.
8. Чтобы проверить готовность выпечки, примерно за 10 минут до окончания выпекания проткните выпечку в самом толстом месте деревянной зубочисткой, спичкой или тонкой палочкой. Если на ней не остается следов теста – выпечка готова. Чтобы использовать остаточное тепло духового шкафа, выключите его и оставьте выпечку дойти еще минут 5.
9. Старайтесь лишней раз не открывать дверцу прибора во время приготовления, особенно, если готовите выпечку, чтобы тесто не осело. Наблюдайте за приготовлением через смотровое окно.

Проблема	Решение
Тесто очень сухое	Увеличьте температуру и сократите время приготовления
Выпечка осела	Используйте меньше жидкости и/или понизьте температуру. Во время приготовления не открывайте духовку, следите за выпечкой через стекло дверцы.
Тесто подгорело снизу	Поместите выпечку на один уровень выше и уменьшите температуру
Тесто подгорело сверху	Используйте меньше жидкости, уменьшите температуру и увеличьте время приготовления
Выпечка не пропеклась внутри	Используйте меньше жидкости, уменьшите температуру и увеличьте время приготовления
Тесто прилипает к форме	Выпечку легче будет извлечь, если горячую еще форму поставить на мокрое холодное полотенце
	Хорошо смажьте форму, посыпьте ее мукой или панировочными сухарями или застелите бумагой для выпечки


## Приготовление рыбы и мяса

- Чем больше кусок мяса, тем ниже должна быть температура запекания.
- Запекать мясо желательно в жаростойкой посуде с низкими краями или на противне.
- Если мясо запекается на решетке, то расположите его по центру решетки на среднем уровне духовки. Снизу установите противень для сбора сока и жира. Чтобы увеличить нагрев блюда снизу, можно использовать нижний уровень.
- Приготовление красного мяса, которое должно быть хорошо зажарено снаружи, а внутри оставаться нежным и сочным, рекомендуется начать на высокой температуре (200-220°C) в течение короткого времени, а затем необходимо снизить температуру или выключить духовку.
- Если при прокалывании куска мяса вилкой не вытекает красный сок, то мясо готово.
- Для равномерного подрумянивания следует поливать мясо топленым жиром.
- Температура приготовления белого мяса, птицы и рыбы составляет от 180 до 220°C.
- На утку, гуся и пр. дичь можно положить сверху кусочки сала или полоски бекона, чтобы избежать пересушивания и подгорания мяса.
- Мелкую рыбу от начала до конца следует готовить при высокой температуре.
- Крупную рыбу от начала до конца готовят при умеренной температуре.
- Рыбу средних размеров начинают готовить при высокой температуре и постепенно температуру уменьшают.
- Готовность рыбы проверяют, осторожно приподняв край брюшка - оно должно быть белым и непрозрачным. Это правило относится ко всем видам рыб с белым мясом.

## Использование гриля

- Эффект гриля заключается в том, что сильный нагрев действует подобно углям костра. При этом образуется румяная корочка, сохраняющая мясо сочным внутри.
- Гриль хорошо подрумянивает готовую выпечку.
- На гриле отлично запекается нарезанное ломтями мясо, птица, разделенная на куски, мясной или рыбный шашлык.
- Оттопыренные крылышки, ножки и отвислая шейка птицы перегреваются и обгорают. Поэтому рекомендуется прижать их к тушке и обвязать толстой ниткой. Для закрепления можно использовать большую иглу с «суровой» ниткой.
- При жарке на режиме **Гриль**  разложите продукты на решетке и разместите их по центру гриля.
- Используйте для приготовления 2 или 3 уровень снизу, при этом на 1 уровне всегда устанавливайте противень для сбора жидкости и жира, что предотвратит их попадание на дно духовки и подгорание.
- Наилучший результат достигается при включении максимальной температуры 200°C, но при необходимости можно использовать и более низкие температуры.
- Режим **Гриль + Вентилятор**  можно использовать для ускоренной жарки или для подрумянивания блюда в конце приготовления, например, чтобы добиться хрустящей и румяной корочки у запеканки. Максимальная температура приготовления на данном режиме составляет 200°C.

## ВНИМАНИЕ!

- Режим **Гриль**  должен использоваться только при закрытой дверце духовки.
- Не держите дверцу разогретого духового шкафа открытой более 3 минут во избежание перегрева переключателей.




## Приготовление пиццы

Для приготовления пиццы используйте режим **Пицца** .






1. Разогрейте духовку в течение 10 минут.
2. Легкую алюминиевую форму с пиццей поставьте на решетку.
3. При одновременном приготовлении 2-х пицц используйте 2 и 4 уровень снизу и температуру 220°C.
4. Если дополнительно устанавливается противень на нижнем уровне, то это увеличит время приготовления и затруднит образование хрустящей корочки.
5. Если в пицце много начинки, то рекомендуем добавлять сыр в середине приготовления.
6. Старайтесь не открывать дверцу во время приготовления.

## Таблица приготовления в духовом шкафу

Время приготовления, указанное в таблице, является приблизительным и может варьироваться в зависимости от качества продуктов и личных вкусовых предпочтений.

Режим	Блюда	Вес, кг	Уровень установки (от дна духовки)	Предварительный нагрев, мин	Температура приготовления, °С	Время приготовления, мин
<b>Верхний и нижний нагрев</b> 	Пирожные	0.88	3	10	160	30-35
	Бисквит	0.68	3	10	150	42-47
	Песочное печенье	1.1	3	10	150	19-24
	Пицца	-	4	10	200	20-25
	Чипсы картофельные	-	4	10	200	50-55
	Сухари/Гренки	-	3	4	200	8-12
	Курица	1.2	4	10	180	75-80
<b>Верхний и нижний нагрев с вентилятором</b> 	Пирожные	0.88	3	10	160	18-23
	Бисквит	0.68	3	10	150	33-38
	Песочное печенье	1.1	3	10	150	21-26
	Яблочный пирог (малый)	1.45	4	10	160	66-71
	Яблочный пирог (большой)	2.4	3	10	180	38-43
	Пицца	-	4	10	200	13-18
	Чипсы картофельные	-	4	10	200	34-41
	Сухари/Гренки	-	3	4	200	11-16
	Курица	1.2	4	10	180	78-83
	Рыба	1	3	10	200	16-21
<b>Гриль с вентилятором</b> 	Пирожные	0.88	3	10	160	20-25
	Бисквит	0.68	3	10	150	30-35
	Песочное печенье	1.1	3	10	150	12-17
	Яблочный пирог (малый)	1.45	4	10	160	72-77

## Таблица приготовления в духовом шкафу

Режим	Блюда	Вес, кг	Уровень установки (от дна духовки)	Предварительный нагрев, мин	Температура приготовления, °С	Время приготовления, мин
<b>Гриль с вентилятором</b> 	Пицца	-	3	10	200	20-25
	Чипсы картофельные	-	4	10	200	30-35
	Сухари/Гренки	-	3	4	200	18-23
	Курица	1.2	4	10	180	75-80
	Котлеты говяжьи*	2.5	3	7	250	23-28
	Рулька	1.5	4	10	190	105-110
	Рыба	1	3	10	200	15-20
<b>Верхний нагрев</b> 	Подогрев тарелок		3	10	60	10-15
<b>Пицца</b> 	Пирожные	0.88	3	10	160	20-25
	Бисквит	0.68	3	10	150	28-33
	Пицца	-	4	10	200	20-25
	Чипсы картофельные	-	4	10	200	33-38
	Сухари/Гренки	-	3	4	200	6-11
	Курица	1.2	4	10	180	63-68
	Рыба	1	3	10	200	13-18
<b>Кольцевой нагревательный элемент + вентилятор</b> 	Пирожные	0.88	3	10	160	20-25
	Бисквит	0.68	3	10	150	36-41
	Песочное печенье	1.1	3	10	150	23-28
	Яблочный пирог (малый)	1.45	4	10	160	60-65
	Яблочный пирог (большой)	2.4	3	10	180	40-45
	Чипсы картофельные	-	4	10	200	34-41
	Сухари/Гренки	-	3	4	200	8-13
	Курица	1.2	3	10	180	66-71
	Рыба	1	3	10	200	13-18
<b>Гриль</b> 	Сухари/Гренки	-	3	4	200	5-10
	Курица	1.2	4	10	180	67-72
	Котлеты говяжьи*	2.5	3	7	250	18-23
	Рулька	1.5	4	10	190	117-125
	Рыба	1	3	10	200	15-20
	Овощи	-	3	10	180	16-22

\* **Примечание:** Котлеты говяжьи выпекаются с одной стороны примерно 13 минут, затем их необходимо перевернуть и выпекать до готовности.

## ОЧИСТКА И УХОД

Очистку духового шкафа необходимо производить после каждого использования. Остатки пищи и жира могут стать причиной неприятного привкуса у приготовленных блюд, кроме того, могут вызвать задымление или возгорание при включении духовки на высоких температурах или использовании гриля.

- Перед проведением очистки или технического обслуживания отключите прибор от источника питания.
- Внутренняя поверхность рабочей камеры имеет силикатное эмалированное покрытие. Остальные видовые детали покрыты краской.
- Перед применением чистящих средств следует проверить стойкость покрытия в скрытом месте на небольшом участке.
- При очистке деталей с эмалированным покрытием старайтесь следить за тем, чтобы средство, не предназначенное для окрашенных поверхностей, не попадало на детали, покрытые краской.
- Окрашенные поверхности являются менее стойкими к чистящим средствам, чем эмалированное покрытие, поэтому для мытья окрашенных поверхностей не применяйте моющие и чистящие вещества, содержащие в своем составе растворители, абразивные материалы и щелочи >5%, во избежание повреждения покрытия с необратимыми последствиями. По окончании вымойте поверхность чистой водой и протрите насухо мягкой тканью или специальной салфеткой.

### Очистка рабочей камеры

- Очистку рабочей камеры и деталей из нержавеющей стали желательно производить непосредственно после использования, когда внутреннее пространство постепенно остывает до комнатной температуры.
- Извлеките из камеры все съемные принадлежности, хорошо промойте их в теплой мыльной воде и просушите.
- Мягкой тканью вытрите образовавшийся во время приготовления конденсат.
- Протрите стенки рабочей камеры влажной тряпкой или губкой с мягким моющим средством. При необходимости удалите загрязнения с нагревательных элементов. Затем все протрите чистой влажной тряпкой и хорошо просушите.
- Не используйте жесткие губки, абразивные моющие средства и кислоты – это может повредить внутреннее эмалированное покрытие духового шкафа и элементы из нержавеющей стали.
- Для особо сильных или стойких загрязнений используйте специальные чистящие средства для духовых шкафов, которые имеются в продаже – строго следуйте указаниям инструкции по их применению.
- Не используйте для очистки бытовые пароочистители.

### Уход за элементами из нержавеющей стали

- Детали из нержавеющей стали (панель управления и накладки) желательно протирать только специально предназначенным для этого средством. Подобные специальные составы хорошо очищают сталь и оказывают защитное действие. В этом случае стальные элементы долго сохраняют свой первоначальный вид.
- Регулярная очистка особым составом для ухода за нержавеющей сталью значительно улучшит внешний вид поверхности и защитит ее.

### ВНИМАНИЕ!

**Нельзя использовать для очистки нержавеющей стали дезинфицирующие жидкости или порошки, содержащие хлориды.**

### ПРИМЕЧАНИЕ

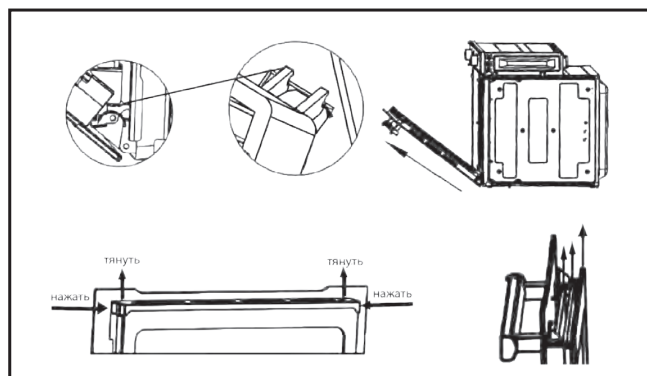
Во время эксплуатации прибора возможно появление пятен или незначительное изменение цвета поверхности, что не является производственным браком и не влияет на работу прибора.

### Очистка дверцы

- Стекло дверцы духового шкафа должно быть всегда чистой. Для ее очистки используйте бумажные абсорбирующие полотенца, мягкую губку или ткань, а также нейтральные моющие средства.
- Не используйте жесткие абразивные чистящие средства.
- Не используйте острые металлические скребки для очистки стекла, так как они могут поцарапать и повредить его поверхность.
- После очистки стекла протрите его насухо, чтобы избежать образования разводов.

### Снятие дверцы

Съемная дверца духовки позволяет тщательно очистить всю внутреннюю поверхность духового шкафа, что значительно облегчает очистку и обслуживание прибора.



1. Откройте дверцу духовки до упора, при помощи отвертки надавите на блокировочные рычажки на петлях с правой и левой стороны и поднимите их.
2. Приподнимите дверцу, затем обеими руками слегка подтолкните ее внутрь, медленно потяните дверцу на себя для извлечения петель из корпуса духового шкафа и полного ее снятия.
3. Снятую дверцу положите на гладкую ровную поверхность (желательно на мягкую ткань, чтобы она не поцарапалась).
4. При необходимости с дверцы можно снять стекло. Для этого нажмите на боковые защелки и снимите фиксирующую рейку, после чего аккуратно извлеките стекло.
5. После очистки установите стекло и дверцу на место, выполнив описанные выше действия в обратном порядке.

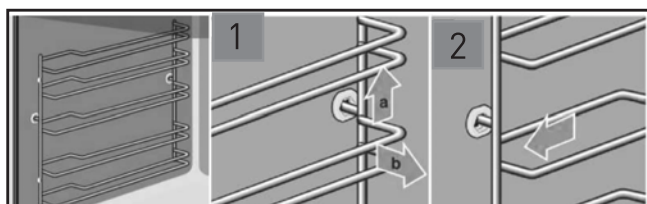
**ВНИМАНИЕ!**

Чтобы избежать поломки стекла во время очистки, убедитесь, что оно лежит ровно. При очистке не используйте острые инструменты, которые могут сломать стекло или повредить дверцу.

**Снятие и установка боковых направляющих**

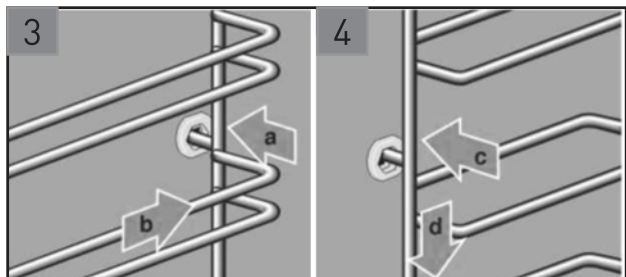
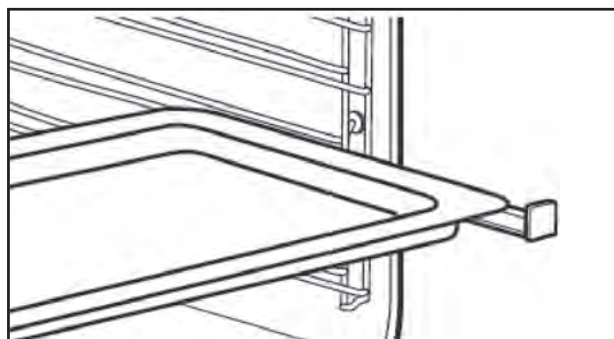
Чтобы упростить очистку внутренних поверхностей духовки, можно снять со стенок шкафа боковые направляющие. Делайте это осторожно, чтобы не повредить эмалированное покрытие. Не прикасайтесь к горячим навесным элементам, дайте прибору хорошо остыть.

1. Извлеките из духовки все съемные принадлежности.
2. Потяните заднюю часть навесного элемента вверх и на себя так, чтобы штырь вышел из отверстия на стенке духовки (Рис.1).
3. Снимите переднюю часть решетки со стенки и извлеките решетку из духового шкафа (Рис.2).

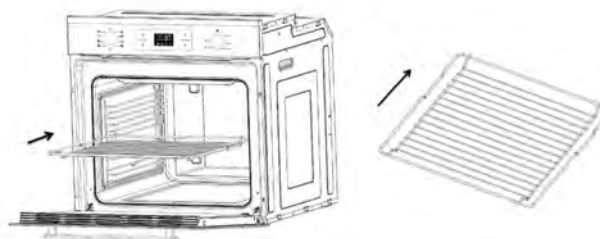


При установке боковых направляющих в духовой шкаф обратите внимание, что правая направляющая может быть закреплена только на правой стороне шкафа, а левая – на левой стороне. Чтобы установить боковые направляющие:

1. Вставьте заднюю часть навесного элемента штырем в дальнее отверстие на боковой стенке и потяните ее вниз (Рис. 3).
2. Затем вставьте переднюю часть навесного элемента в ближнее отверстие, прижмите и потяните ее вниз (Рис.4).
3. Убедитесь, что боковые направляющие надежно закреплены.

**Телескопические направляющие**

Телескопические направляющие можно устанавливать на любой уровень. Они надежно удерживают противень или решетку в выдвинутом состоянии, упоры на конце не позволяют противню съехать и упасть, что обеспечивает дополнительное удобство и безопасность при приготовлении.

**Установка решетки в духовой шкаф****Замена лампочки внутреннего освещения**

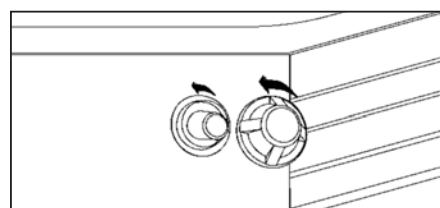
В духовом шкафу для внутреннего освещения можно использовать только специальные устойчивые к высоким температурам (до 300°C) лампочки со следующими характеристиками:

Напряжение 220-240 В/Мощность 25 Вт/Тип держателя лампы G9.

Лампочки данного типа можно приобрести у официальных дистрибьютеров или в специализированных магазинах.

**Замена лампочки производится следующим образом:**

1. Чтобы избежать поражения электрическим током, перед заменой лампы убедитесь, что прибор остыл и отключен от сети.
2. Снимите стеклянный плафон, поворачивая его против часовой стрелки.
3. Снимите лампочку и вставьте новую аналогичного типа.
4. Установите плафон на место и закрутите его.
5. Подключите прибор к источнику питания.



## УСТАНОВКА

На время проведения любых работ по установке и подключению прибор обязательно должен быть отключен от источника питания.

Перед установкой убедитесь, что прибор не имеет внешних повреждений, в случае их обнаружения не подключайте его – обратитесь в авторизованный сервисный центр.

Установку и подключение прибора должны производить квалифицированные специалисты авторизованного сервисного центра. Производитель не несет ответственность за возможный ущерб, нанесенный людям или имуществу вследствие неправильного подключения прибора. Установка прибора должна производиться строго в соответствии с указаниями инструкции.

Для безопасной работы прибора мебель, в которую встраивается духовой шкаф, должна соответствовать следующим параметрам:

- Панели кухонных шкафов, прилегающие к духовке, должны быть изготовлены из термостойких материалов.
- Клей для кухонных шкафов, шпонируемых деревом, должен быть устойчивым к температуре до 100°. Пластмассовые материалы или клеи, которые не выдерживают данной температуры, деформируются или отклеиваются в процессе эксплуатации.
- В соответствии с правилами техники безопасности после встраивания прибора возможность контакта с его электрическими частями должна быть исключена.
- Все заземляющие элементы должны быть закреплены таким образом, чтобы их нельзя было снять без применения специального инструмента.
- Сетевая розетка должна быть при необходимости легкодоступна.
- Для свободной циркуляции воздуха и обеспечения хорошей вентиляции задняя стенка кухонного шкафа должна быть снята. Зазор от стены должен быть не менее 45 мм.
- После установки дверца духового шкафа должна находиться на высоте не менее 850 мм от уровня пола.
- При установке прибора необходимо использовать защитные перчатки, чтобы не порезаться об острые металлические части духовки.

Для безопасной установки и эффективного функционирования прибора стандартная ниша, в которую он встраивается, должна иметь соответствующие размеры (в мм), указанные на Рис. 1-2.

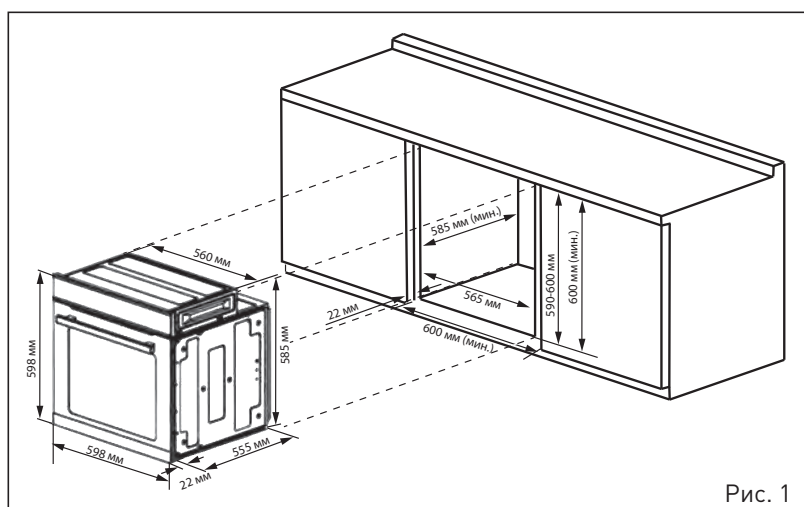


Рис. 1

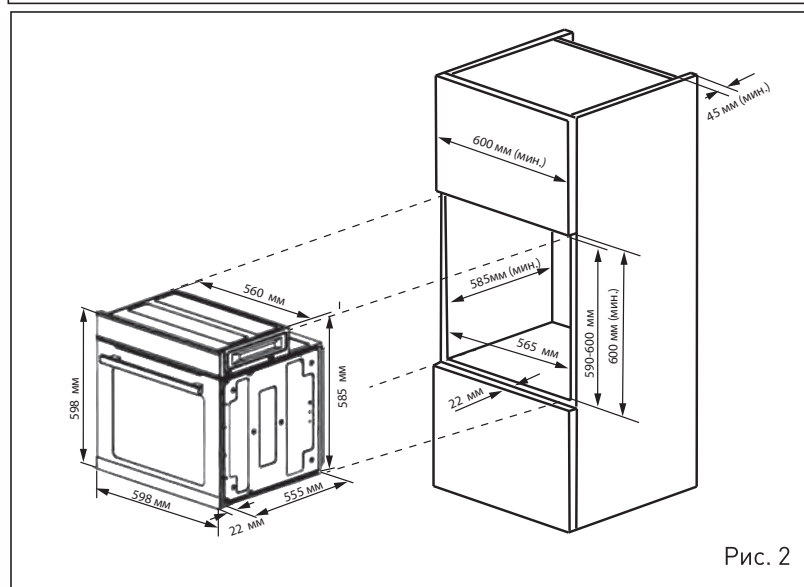


Рис. 2

Предпочтительнее установить духовку так, чтобы она держалась на двух деревянных планках. Если прибор располагается на сплошной плоской поверхности, то размер ниши должен быть не менее 45x560 мм (Рис. 3).



Рис. 3

### Крепление духовки к шкафу

Вставьте духовой шкаф в нишу и проверьте направляющие зазоры справа и слева – они должны быть ровными. Для крепления духовки к стенкам кухонного шкафа откройте дверцу духовки, прикрепите духовой шкаф 4 винтами в 4 отверстиях, расположенных по периметру рамы (Рис.4).

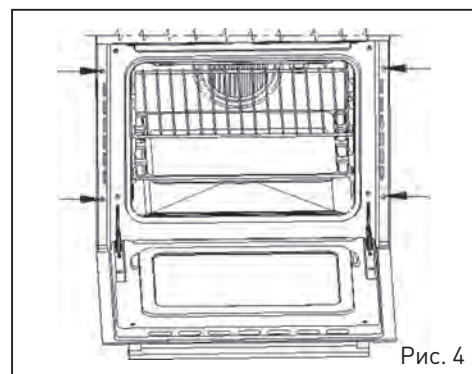


Рис. 4



## ПОДКЛЮЧЕНИЕ К ЭЛЕКТРОСЕТИ

Духовой шкаф подключается к электросети однофазного переменного тока номинальным напряжением 220-240 В и частотой 50 Гц. Розетка должна находиться в легкодоступном месте.

## ТРАНСПОРТИРОВКА И ХРАНЕНИЕ

- Транспортировать и хранить приборы необходимо в заводской упаковке, в вертикальном положении, не более, чем в три яруса по высоте.
- Транспорт и хранилища должны обеспечивать защиту приборов от атмосферных осадков и механических повреждений.
- Духовой шкаф должен храниться в помещениях с естественной вентиляцией при температуре воздуха от -50°C до +40 °С, относительной влажности не более 75%, при отсутствии в воздухе кислотных и других паров, вредно действующих на материалы прибора.
- Распакованный прибор запрещается переносить за ручку дверцы.
- Рекомендуется при перемещении духового шкафа поддерживать его за верхнюю часть при открытой дверце.

## ВОЗМОЖНЫЕ ПРОБЛЕМЫ И СПОСОБЫ ИХ УСТРАНЕНИЯ

Прежде чем обратиться в сервисный центр, пожалуйста, попробуйте самостоятельно устранить неполадки в работе прибора, руководствуясь таблицей.

Проблема	Причина	Способ устранения
Прибор не включается	Отключено сетевое питание или перегорел предохранитель	Проверить надежность подключения к электрической сети
	Розетка неисправна	Проверить исправность розетки
Внутреннее освещение не включается	Лампочка внутреннего освещения перегорела	Замените лампочку
Образование конденсата на стекле дверцы	Избыточное выделение влаги при приготовлении	Рекомендуется предварительно прогреть духовой шкаф в течение 10 минут
Вентилятор работает неравномерно	В режиме конвекции это его нормальная работа	
После окончания приготовления вентилятор продолжает работать	Нормальная работа	Вентилятор работает в автоматическом режиме и выключается после охлаждения духового шкафа

## ТЕХНИЧЕСКИЕ ДАННЫЕ

<b>Модель</b>	<b>ZOE602B/ZOE602W/ZOE602X</b>
Тип духового шкафа	электрический/встраиваемый
Объем камеры, л	75
Напряжение, В	~220-240
Частота, Гц	50
Класс энергопотребления	A
Класс защиты	I
Максимальная мощность, Вт	2800
Верхний нагреватель, Вт	1600
Нижний нагреватель, Вт	800
Гриль, Вт	1200
Кольцевой нагреватель, Вт	2000
Вентилятор, Вт	33
Внутреннее освещение, Вт	25
Габаритные размеры (ШхГхВ), мм	595x575x595
Вес (нетто), кг	32
Вес (брутто), кг	36
Цвет: (ZOE602B/ZOE602W/ZOE602X)	черный/белый/стальной

## КОМПЛЕКТАЦИЯ

1. Духовой шкаф – 1 шт.
2. Съёмные боковые направляющие – 2 шт.
3. Телескопические направляющие (для 1 уровня) – 1 комплект
4. Противень – 1 шт.
5. Решетка – 1 шт.
6. Шурупы для фиксации – 4 шт.
7. Инструкция по эксплуатации – 1 шт.
8. Гарантийный талон – 1 шт.
9. Упаковка – 1 шт.

## УТИЛИЗАЦИЯ



По окончании срока службы во избежание причинения ущерба жизни, здоровью и имуществу потребителя, а также для предотвращения возможного нанесения вреда окружающей среде, данный прибор должен быть утилизирован отдельно от бытовых отходов в соответствии с правилами по утилизации отходов в вашем регионе. Не выбрасывайте данное изделие вместе с обычным бытовым мусором. Картонная упаковка изготовлена из переработанной бумаги и должна быть утилизирована в пункте сбора макулатуры для вторичной переработки. Сортируйте мусор в соответствии с инструкциями по обращению с отходами. Собирая и перерабатывая отходы, вы помогаете сохранить природные ресурсы планеты. Для получения дополнительной информации о переработке данного прибора, пожалуйста, свяжитесь с вашей местной службой утилизации бытовых отходов

- Если Вы хотите сменить старый прибор, необходимо сдать его в специализированную организацию.
- В случае, если духовой шкаф будет отправлен на свалку, помните, что, попав в детские руки, он может быть причиной несчастного случая.
- Позаботьтесь о том, чтобы сделать духовой шкаф максимально безопасным. Обрежьте шнур питания, снимите дверцу и демонтируйте ручки управления.

Товар сертифицирован в соответствии с законодательством РФ. В порядке улучшения качества производитель имеет право вносить изменения в дизайн и конструкцию прибора, что может быть не отражено в настоящем руководстве по эксплуатации.

## ГАРАНТИЙНЫЕ ОБЯЗАТЕЛЬСТВА

- При покупке проверьте соответствие номера прибора с номером, указанным в гарантийном талоне. Убедитесь в наличии даты продажи, штампа торгующей организации и разборчивой подписи (или штампа) продавца в гарантийном талоне.
- Срок гарантии на данный прибор составляет 12 месяцев с момента продажи его потребителю. Производитель не несет ответственность за повреждения, вызванные несоблюдением правил эксплуатации и требований по технике безопасности, изложенных в данном руководстве.
- Срок службы прибора составляет 5 лет с даты приобретения, при условии, что изделие используется в строгом соответствии с настоящим руководством по эксплуатации. В течение этого срока эксплуатация не представляет опасности для жизни, здоровья и имущества владельца, а также для окружающей среды. Возможность его дальнейшей безопасной эксплуатации определяется сотрудниками авторизованного сервисного центра по обращению владельца.
- При обращении в авторизованный сервисный центр подготовьте необходимую информацию о приборе, которая размещена на заводской табличке и в чеке покупки: Модель/Серийный номер/Дата продажи.
- Внимание! Запрещается удалять с прибора заводские таблички, т. к. отсутствие серийного номера не позволяет Производителю идентифицировать прибор и провести его гарантийное обслуживание.

Информацию о сервисном обслуживании Вы можете получить по телефонам горячей линии 000 «Цюгель Рус»: 8 800 444 08 12, 8(495) 477 47 40, пн-пт 9-18, e-mail: info@zugel.ru или посмотреть на сайте <https://www.zugel.ru>.

ПРОИЗВЕДЕНО  
ПО ЗАКАЗУ

000 «Цюгель Рус»/Zugel Rus LLC 127322, город Москва, ул. Яблочкова, 21, корпус 3, комната 2