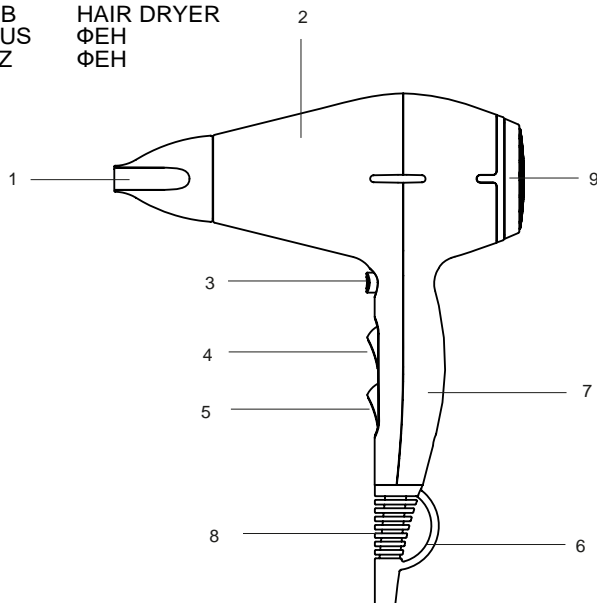


INSTRUCTION MANUAL РУКОВОДСТВО ПО ЭКСПЛУАТАЦИИ ПАЙДАЛАНУ ЖӨНІНДЕГІ НҰСҚАУЛЫҚ

SC-HD70I32

GB HAIR DRYER
RUS ФЕН
KZ ФЕН



GB DESCRIPTION

1. Concentrator
2. Housing
3. COOL SHOT button
4. Heat setting switch
5. Speed setting switch
6. Hanging loop
7. Handle
8. Cord swivel protection
9. Air inlet removable lattice

RUS УСТРОЙСТВО ИЗДЕЛИЯ

1. Насадка-концентратор
2. Корпус
3. Кнопка режима "ХОЛОДНЫЙ ВОЗДУХ"
4. Переключатель температуры потока воздуха
5. Переключатель скорости потока воздуха
6. Петелька для подвешивания
7. Ручка
8. Предохранитель шнура от перекручивания
9. Съёмная решетка воздуховодных отверстий

KZ СИПАТТАМА

1. Концентратор саптамасы
2. Тұлға
3. "Салқын ауа" тәртібінің ноқаты
4. Ауа ағынының температурасын ауыстырып қосқышы
5. Ауа ағынының жылдамдығын ауыстырып қосқышы
6. Іліп қоюға арналған ілмек
7. Тұтқа
8. Баудың оралып кетуінен сақтандырғыш
9. Ауа шығу тесігінің алынбалы торы

220-240 V~ 50 Hz
Класс защиты II
2000-2400 W
0.6 / 0.7 kg
167.5x94x276 mm

GB INSTRUCTION MANUAL

IMPORTANT SAFEGUARDS

- Please read this instruction manual carefully before use.
- Before switching on the appliance for the first time please check if the technical specifications indicated on the unit correspond to the mains parameters.
- For home use only. Do not use for industrial purposes. Do not use the appliance for any other purposes than described in this instruction manual.
- Do not use outdoors or in damp area.
- Always unplug the appliance from the power supply before cleaning and when not in use.
- To prevent risk of electric shock and fire, do not immerse the appliance in water or any other liquids. If it has happened DO NOT TOUCH the appliance, unplug it immediately and check in a service center.
- Do not spray aerosol products when the hair dryer is in operation.
- Do not leave the appliance switched on when you do not use it.
- Do not use other attachments than those supplied.
- Never carry or suspend the appliance by the cord.
- Keep the cord away from sharp edges and hot surfaces.
- **IMPORTANT:**
 - Keep your hair away from the immediate vicinity of the air inlet opening. Keep the air inlet filter dust and fluff free.
 - Do not cover air inlet or air outlet otherwise the hair dryer may overheat.
 - The attachments become hot during operation.
- If the appliance is used in a bathroom, it should always be unplugged after use, because nearness of water is dangerous even if the appliance is switched off.
- For additional protection, the installation of a residual current device (RCD) having a rated residual operating current not exceeding 30 mA is advisable in the electrical circuit supplying the bathroom. Ask your installer for advice.
- The appliance is not intended for use for physically, sensory or mental disabled person (including children) or for person with lack of life experience or knowledge, if only they are under supervision or have been instructed about the use of the unit by responsible person.
- This appliance can be used by children aged from 8 years and above and persons with reduced physical, sensory or mental capabilities or lack of experience and knowledge if they have been given supervision or instruction concerning use of the appliance in a safe way and understand the hazards involved. Cleaning and user maintenance shall not be made by children without supervision.
- Children must be under control in order not to be allowed to play with the appliance.
- In case of power cord is damaged, its replacement should be done by the manufacture or service department or the other high-skill person to avoid any danger.



ATTENTION!

Do not use the device beside the bathrooms, swimming pools and other vessels containing water.

- The manufacturer reserves the right to introduce minor changes into the product design without prior notice, unless such changes influence significantly the product safety, performance, and functions.
 - If the product has been exposed to temperatures below 0°C for some time it should be kept at room temperature for at least 2 hours before turning it on.
 - Do not attempt to repair, adjust or replace parts in the appliance. Repair the malfunctioning appliance in the nearest service center.
 - Manufacturing date is indicated on the unit and/or on packing as well as in accompanying documents in the following format XX.XXXX where first two figures XX is the month of production, and following four figures XXXX is the year of production.
- ### INSTRUCTION FOR USE
- The device is designed for drying and styling hair
 - Fully unwind the cord.
 - Attach a nozzle.
 - Insert the plug into the power supply.

- Select the desired speed (heating mode) using the II speeds (3 heat settings) switch.
- ### SPEED CONTROL
- 0 – off;
* – medium speed for delicate drying and styling;
✱ – high speed for quick drying and styling.

HEAT SETTINGS

- └ cold airflow;
┘ medium temperature for gentle drying and shaping;
┘┘ high temperature for rapid drying.

IMPORTANT: Airflow speed will be increased automatically after increasing the airflow temperature.

CONCENTRATOR

- The air concentrator is for bundling and directing the airflow for selective drying.

IONISATION FUNCTION

- Ions which the hair dryer generates automatically, neutralize static electricity that sometimes appears in the hair while drying it. Besides, this technology enhances the effect of hair products: the hair becomes smoother, softer and more shining.

COOL SHOT

- This appliance is featured with "COOL SHOT" function for hair style fixing. To turn on the mode, move the mode button to the right; to turn it off, move it to the left.

CARE AND CLEANING

- Switch off the appliance, unplug it from the power supply and allow to cool fully.
 - Take off the air openings grid from the device to remove hair and dust.
 - Clean the device with a damp cloth.
 - Do not use abrasive cleaners.
 - Periodically remove the air inlet removable lattice and clean it with a brush, then put the air inlet removable lattice in place.
- ### STORAGE
- Ensure that the hair dryer is completely cool and dry.
 - Do not wrap the cord around the appliance, as this may cause damage.
 - Keep the appliance in a cool, dry place.



The symbol on the unit, packing materials and/or documentations means used electrical and electronic units should not be tossed in the garbage with ordinary household garbage. These units should be passed to special receiving point.

For additional information about actual system of the garbage collection address to the local authority. Valid utilization will help to save valuable resources and avoid negative work on the public health and environment which happens with incorrect using garbage.

EAC

RUS РУКОВОДСТВО ПО ЭКСПЛУАТАЦИИ МЕРЫ БЕЗОПАСНОСТИ

- Внимательно прочитайте Руководство по эксплуатации.
- Перед первоначальным включением проверьте, соответствуют ли технические характеристики, указанные на изделии, параметрам электросети.
- Использовать только в бытовых целях согласно данному Руководству по эксплуатации. Прибор не предназначен для промышленного применения.
- Не использовать вне помещений или в условиях повышенной влажности.
- Всегда отключайте устройство от электросети перед очисткой или если Вы его не используете.
- Во избежание поражения электрическим током и возгорания, не погружайте прибор и шнур питания в воду или другие жидкости. Если это произошло, НЕ БЕРИТЕСЬ за изделие, немедленно отключите его от электросети и обратитесь в Сервисный центр для проверки.
- Не распыляйте средства для укладки волос при работающем устройстве.
- Не оставляйте включенный прибор без присмотра.
- Не используйте принадлежности, не входящие в комплект данного прибора.
- Не переносите фен за шнур или петлю для подвешивания.
- Следите, чтобы шнур питания не касался острых кромок и горячих поверхностей.

- ВНИМАНИЕ:
 - Следите за тем, чтобы в воздуховодные отверстия не попадали волосы, пыль или пух.
 - Не закрывайте входные и выходные воздуховоды, так как двигатель и нагревательные элементы фена могут сгореть.
 - Будьте осторожны, во время работы насадка сильно нагревается!
- При использовании устройства в ванной комнате следует отключать его от сети после использования, так как близость воды представляет опасность, даже когда прибор выключен.

Для дополнительной защиты целесообразно установить устройство защитного отключения (УЗО) с номинальным током срабатывания, не превышающим 30 мА, в цепь питания ванной комнаты; при установке следует обратиться за консультацией к специалисту.

- Прибор не предназначен для использования лицами (включая детей) с пониженными физическими, сенсорными или умственными способностями, или при отсутствии у них жизненного опыта или знаний, если они не находятся под присмотром или не проинструктированы об использовании прибора лицом, ответственным за их безопасность.
- Этот прибор может использоваться детьми в возрасте от 8 лет и старше, а также лицами с ограниченными физическими, сенсорными или умственными способностями, если они прошли контроль или инструктаж по безопасному использованию прибора и, если они понимают связанные с этим опасности. Чистка и техническое обслуживание прибора не должны производиться детьми без присмотра.
- Дети должны находиться под присмотром для недопущения игр с прибором.
- При повреждении шнура питания его замену, во избежание опасности, должны производить изготовитель, сервисная служба или подобный квалифицированный персонал.



ВНИМАНИЕ!
Не использовать прибор вблизи воды в ванных комнатах, душевых, бассейнах и т.д.

- Производитель оставляет за собой право без дополнительного уведомления вносить незначительные изменения в конструкцию изделия, кардинально не влияющие на его безопасность, работоспособность и функциональность.
- Не пытайтесь самостоятельно ремонтировать прибор или заменять какие-либо детали. При обнаружении неполадок обращайтесь в ближайший Сервисный центр.
- Если изделие некоторое время находилось при температуре ниже 0°C, перед включением его следует выдерживать в комнатных условиях не менее 2 часов.
- Дата производства указана на изделии и/или на упаковке, а также в сопроводительной документации, в формате ХХ.ХХХХ, где первые две цифры «ХХ» – это месяц производства, следующие четыре цифры «ХХХХ» – это год производства.

РАБОТА

- Прибор предназначен для сушки и укладки волос.
- Полностью размотайте шнур питания.
- Наденьте насадку-концентратор.
- Подключите фен к электросети.
- Переключателями скорости / температуры потока воздуха установите желаемый режим.

СКОРОСТЬ ПОТОКА ВОЗДУХА

- 0 – выкл.;
 - * – поток воздуха средней силы для мягкой сушки или укладки волос;
 - ☼ – мощный поток воздуха для быстрой сушки.
- ### ТЕМПЕРАТУРНЫЕ РЕЖИМЫ
- ☾ – прохладный поток воздуха;
 - ☽ – средняя температура – для мягкой сушки или укладки волос;
 - ☼ – высокая температура – для быстрой сушки.

ВНИМАНИЕ: При увеличении температуры автоматически увеличивается

- скорость потока воздуха
- НАСАДКА-КОНЦЕНТРАТОР
- Эта насадка позволяет сушить и направлять поток воздуха для сушки отдельных участков.
- ФУНКЦИЯ ИОНИЗАЦИИ
- Ионы, автоматически генерируемые феном, нейтрализуют статическое электричество, которое иногда образуется в массе волос в процессе сушки. Кроме того, данная технология способствует повышению эффективности препаратов для ухода за волосами: волосы становятся еще более гладкими, мягкими и блестящими.
- ХОЛОДНЫЙ ВОЗДУХ

•Фен оснащен дополнительной функцией “ХОЛОДНЫЙ ВОЗДУХ”. В этом режиме можно быстро охладить волосы, закрепляя укладку. Чтобы включить режим, переведите кнопку режима вправо; чтобы выключить – влево.

ОЧИСТКА И УХОД

- Перед очисткой отключите фен от электросети и дайте ему полностью остыть.
- Периодически рекомендуется снимать решетку воздухозаборника для его очистки.
- Снимите с прибора решетку вентиляционных отверстий, чтобы удалить волосы и пыль.
- Очистите прибор влажной тканью
- Не используйте абразивные чистящие средства.

ХРАНЕНИЕ

- Дайте фену полностью остыть и убедитесь, что корпус не влажный.
- Чтобы не повредить шнур, не наматывайте его на корпус.
- Храните фен в прохладном сухом месте.



Данный символ на изделии, упаковке и/или сопроводительной документации означает, что использованные электрические и электронные изделия не должны выбрасываться вместе с обычными бытовыми отходами. Их следует сдавать в специализированные пункты приема. Для получения дополнительной информации о существующих системах сбора отходов обратитесь к местным органам власти. Правильная утилизация поможет сэкономить ценные ресурсы и предотвратить возможное негативное влияние на здоровье людей и состояние окружающей среды, которое может возникнуть в результате неправильного обращения с отходами.

KZ ПАЙДАЛАНУ ЖӨНІНДЕГІ НҰСҚАУЛЫҚ

- Құрметті сатып алушы! SCARLETT сауда таңбасының өнімін сатып алғаныңыз үшін және біздің компанияға сенім артқаныңыз үшін Сізге алғыс айтамыз. Іске пайдалану нұсқаулығында суреттелген техникалық талаптар орындалған жағдайда, SCARLETT компаниясы өзінің өнімдерінің жоғары сапасы мен сенімді жұмысына кепілдік береді.
- SCARLETT сауда таңбасының бұйымын тұрмыстық мұқтаждар шеңберінде пайдаланған және іске пайдалану нұсқаулығында келтірілген пайдалану ережелерін ұстанған кезде, бұйымның қызмет мерзімі бұйым тұтынушыға табыс етілген күннен бастап 2 (екі) жылды құрайды. Аталған шарттар орындалған жағдайда, бұйымның қызмет мерзімі өндіруші көрсеткен мерзімнен айтарлықтай асуы мүмкін екеніне өндіруші тұтынушылардың назарын аударды.

ҚАУІПСІЗДІК ШАРАЛАРЫ

- Қолдану нұсқауын ықпалмен оқып шығыңыз.
- Алғаш рет іске қосар алдында бұйымда көрсетілген техникалық сипаттамалардың электр желісінің параметрлеріне сәйкес келетін-келмейтінін тексеріңіз.
- Осы Пайдалану нұсқауына сәйкес тек қана тұрмыстық мақсаттарда қолданылады. Құрал өнеркәсіптік қолдануға арналмаған.
- Үй-жайлардан тыс және ылғалдылығы жоғары жағдайларда пайдалануға болмайды
- Жабдықты тазалаудың алдында немесе Сіз оны қолданбасаңыз электр жүйесінен арқашан сөндіріп тастаңыз.
- Электр тоғының ұруына және жануға тап болмау үшін, құралды суға немесе басқа сұйықтықтарға батырмаңыз. Егер бұл жағдай болса, бұйымды ҚҰСТАМАҢЫЗ, оны электр жүйесінен дереу сөндіріп тастаңыз және сервис орталығына тексертіңіз.
- Жұмыс істеп тұрған құрылғының жанында шашты жайластыруға арналған заттарды бүркіменіз.
- Фенмен балаларға пайдалануға рұқсат етпеңіз.
- Бересі жинаққа енгізілмеген керек-жарақтарды қолданбаңыз.
- Фенді бауынан немесе ілге арналған ілмектен ұстап алып жүрмеңіз.
- Қоректену бауы зақымдалған құралды қолданбаңыз.
- Қуат көзіне қосу сымы өткір жиектер мен ыстық заттарға тиіп тұрмауын қадағалаңыз.
- НАЗАР:

- Ауа өтетін тесіктерге шаш, шаң немесе түбіттің түспеуін қадағалаңыз.
- Кіріс мен шығыс ауа өтерледі жаппаңыз – қозғалтқыш және феннің жылытқыш элементтері күйіп кетуі мүмкін.
- Сақ болыңыз, жұмыс кезінде саптама қатты қыздырылады!
- Жуынатын бөлмеде құрылғыны пайдаланғаннан кейін оны желіден ажырату керек, өйткені құрылғы өшірілген кезде де судың жақындығы қауіп төндіреді.
- Қосымша қорғаныш үшін ванна бөлмесінің қорек тізбегіне 30 мА аспайтын іске қосылудың номиналды тоғы бар қорғаныш ажырату құрылғысын (ҚАҚ)

- орнатқан дұрыс, орнатқанда кеңес алу үшін маманға жүгінген жөн.
- Дене, жүйке не болмаса ақыл-ой кемістігі бар, немесе осы құрылғыны қауіпсіз пайдалану үшін тәжірибесі мен білімі жеткіліксіз адамдардың (соның ішінде балалардың) қауіпсіздігі үшін жауап беретін адам қадағаламаса немесе аспапты пайдалану бойынша нұсқау бермесе, олардың бұл аспапты қолдануына болмайды.
- Бұл құрылғыны 8 жастан асқан балалар, сондай-ақ физикалық, сенсорлық немесе ақыл-ой қабілеттері шектеулі немесе тәжірибе мен білімі жоқ адамдар, егер олар құрылғыны қауіпсіз пайдалану туралы нұсқау алса және онымен байланысты қауіптерді түсінсе, қолдана алады. Балалар құрылғыны тазалау мен қызмет көрсетуді қараусыз жүргізеуі тиіс.
- Балалар аспаппен ойнамауы үшін оларды үнемі қадағалап отыру керек.
- Қуат бауы бүлінген жағдайда, қатерден аулақ болу үшін оны ауыстыруды өндіруші, сервистік қызмет немесе соған ұқсас білікті қызметкерлер іске асыруға тиіс.



ЕСКЕРТУ!
Аспапты жуынатын бөлмелерге, бассейндерге және ішінде суы бар басқа ыдыстарға жақын жерде пайдалануға болмайды.

- Өндіруші бұйымның қауіпсіздігіне, жұмыс өнімділігі мен жұмыс мүмкіндіктеріне түбегейлі әсер етпейтін болмашы өзгерістерді оның құрылмасына қосымша ескертпестен енгізу құқығын өзінде қалдырады.
- Құрылғыны өз бетінше жөндеуге талпынбаңыз. Олқылықтар пайда болса жақын арадағы сервис орталығына апарыңыз.
- Егер бұйым біршама уақыт 0°C-тан төмен температурада тұрса, іске қосар алдында оны кем дегенде 2 сағат бөлме температурасында ұстау керек.
- Жасап шығарылған күні бұйымда және (немесе) қаптамада, сондай-ақ іпесіпе құжаттамада, ХХ.ХХХХ пішімінде көрсетілген, мұндағы алғашқы екі сан «ХХ» – жасап шығарылған айы, келесі төрт сан «ХХХХ» – жасап шығарылған жылы.

ЖАҒЫМС

- Аспап шашты сөндеп жатқызуға арналған.
- Қоректену бауын толық тарқатып алыңыз.
- Саптаманы кигізіңіз.
- Электр жүйесіне фенді қосыңыз.
- Ауа ағынының жылдамдығын/температурасын ауыстырып қосқыштарымен тілеген тәртіпке орнатыңыз.
- АУА АҒЫНЫНЫҢ ЖЫЛДАМДЫҒЫ
 - 0 – өшірілген;
 - * – шашты жұмсақ келтіруге не жайластыруға арналған орта күшті ауа ағыны;
 - ☼ – жылдам келтіруге арналған қуатты ауа ағыны.
- ТЕМПЕРАТУРАЛЫҚ ТӨРТІПТЕР
 - ☾ – салқын ауа ағыны;
 - ☽ – орта температура – шашты жұмсақ келтіру не жайластыру үшін;
 - ☼ – жоғары қызу – жылдам келтіру үшін.

НАЗАР АУДАРЫҢЫЗ: Қызу күшейген кезде автоматты түрде ауа ағымы күшейеді. КОНЦЕНТРАТОР САПТАМАСЫ

- Бұл саптама шаштың учаскелерінің әр бөлігін келтіру үшін ауа ағынын тарылу және бағыттауды мұрша етеді.
- ИОНДАУ ФУНКЦИЯСЫ
 - Шаш құрғатқыш фен автоматты түрде шығаратын иондар кейде шашты келтіру кезінде оның ішінде пайда болатын статикалық электр қуатын бейтараптандырады. Сонымен қатар бұл технология шаш күтіміне арналған препараттардың пәрменділігін арттыруға ықпалдасады: шаш әлдеқайда тегіс, жұмсақ әрі жылтыр бола түседі.

САЛҚЫН АУА

- Фен қосымша “САЛҚЫН АУА” қызметімен жабдықталған. Бұл тәртіпте шашты бұйралауды бекітіп, жылдам суытуға болады. Режимді қосу үшін режим бақырмасын оңға жылжытыңыз; өшіру үшін-солға.
- ТАЗАЛАУ ЖӨНЕ КҮТІМ
 - Тазалаудың алдында электр жүйесінен фенді сөндіріп тастаңыз және оған толық суынуға мұрша беріңіз.
 - Шаш пен шаңды келтіру үшін ауа өткізетін саңылаулардың торын аспаптан алыңыз.
 - Аспапты дымқыл шүберекпен тазалаңыз.
 - Қайрақты тазартқыш заттарды қолданбаңыз.
- САҚТАУ
 - Фенге толық суынуна мұрша беріңіз және тұлға дымқыл емес екеніне көз жеткізіңіз.
 - Бауға зақым келтірмеу үшін, оны тұлғаға орамаңыз.
 - Фенді салқын құрғақ орында сақтаңыз.



Өнімдегі, қоралтағы және/немесе қосымша құжаттағы осындай белгі қолданылған электрлік және электрондық бұйымдар кедімгі тұрмыстық қалдықтармен бірге шығарылмауы керек дегенді білдіреді. Оларды арнайы қабылдау бөлімшелеріне өткізу қажет. Қалдықтарды жинау жүйелері туралы қосымша мәліметтер алу үшін жергілікті басқару органдарына хабарласыңыз. Қалдықтарды дұрыс кәдеге жарату бағалы ресурстарды сақтауға және қалдықтарды дұрыс шығармау салдарынан адамның денсаулығына және қоршаған ортаға келетін теріс әсерлердің алдын алуға көмектеседі.