

RU KK



EAC Schneider Electric TP

RU

Выключатель автоматический
Соответствие стандартам: IEC 60898-1

KK

Автоматты ажыратқыш
Electrical standard: IEC 60898-1

⚠️ ОПАСНОСТЬ / DANGER

Опасность поражением электрическим током, опасность взрыва или вспышки дуги. Изолируйте, зафиксируйте и промаркируйте провода источника питания во время установки и обслуживания. Несоблюдение этих инструкций приведет к смерти или серьезной травме.

HAZARD OF ELECTRIC SHOCK, EXPLOSION, OR ARC FLASH
Isolate, lock off and label the power sources before and during the installation and the maintenance.
Failure to follow these instructions will result in death or serious injury.

1 Сертификат / Certificate

RU

Мы, Шнейдер Электрик настоящим подтверждаем, что наш продукт Описание: Выключатель автоматический
Серия: Easy9
Бренд: Schneider Electric
проверено на нашем заводе по стандартной процедуре как указано в стандарте IEC60898-1.

Дата производства _____ 20__ г.

Штамп отдела технического контроля производителя (ОТК).

KK

We, Schneider Electric hereby declare that our product Description: Автоматты ажыратқыш
Range: Easy9
Brand: Schneider Electric
are tested in our factory as per routine tests stated in the international standard IEC60898-1.

Date of production _____ 20__ г.

Stamp of the manufacturer for the technical quality control.

EAC



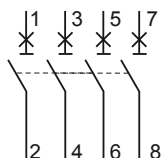
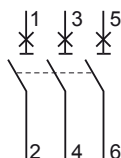
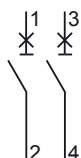
2 Описание / Description

RU

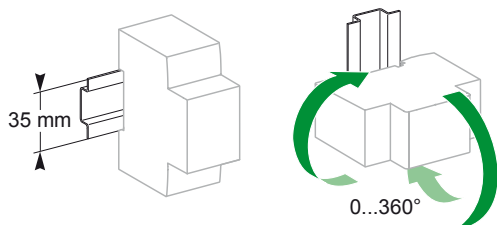
Выключатель автоматический:
в защиту от токов короткого замыкания,
в защиту проводки от токов перегрузки,
в изолирование: позиция рычага ВЫКЛ означает разъединение нижестоящего оборудования от источника питания.

KK

Автоматты ажыратқыш:
b protection against short circuits,
b protection against cable overloads,
b isolation: OFF position of the toggle ascertains disconnection of downstream part from power source.



3 Установка / Installation



RU

Защелкнуть на DIN-рейку.

RU

Положение монтажа любое.

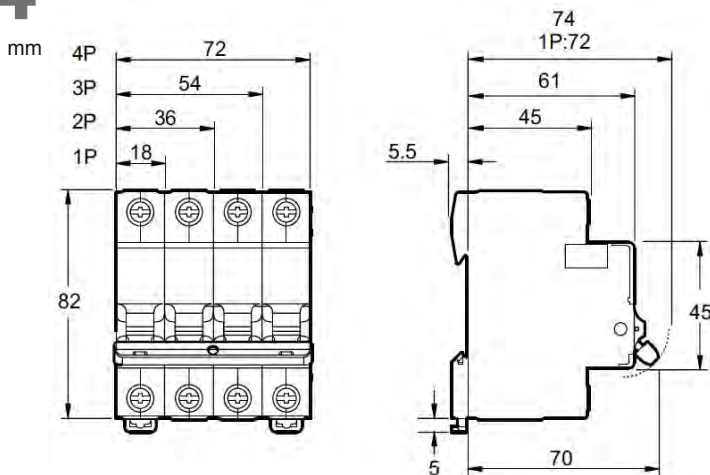
KK

Clip on DIN.

KK

Indifferent position of installation.

4 Размеры / Dimensions



5 Соединение / Connection

ПРЕДУПРЕЖДЕНИЕ / NOTICE

ОПАСНОСТЬ НЕПРАВИЛЬНОГО ФУНКЦИОНИРОВАНИЯ

Для обеспечения правильного функционирования автоматических выключателей Easy9 как фазный, так и нейтральный проводники должны быть подсоединены к устройству.
Несоблюдение этих инструкций может привести к повреждению оборудования.

HAZARD OF IMPROPER OPERATION

To ensure the correct operation of Easy9 Автоматты ажыратқыш both the live and neutral conductors must be connected to the device.
Failure to follow these instructions can result in equipment damage.

Resi9 Выключатель автоматический / Автоматты ажыратқыш	15 mm	15 mm	1...25 mm ²	1...16 mm ²	2 N.m	5.5 mm PZ2

6 Технические характеристики / Technical characteristics

Основные характеристики / Main Characteristics

Порог срабатывания / Tripping threshold	Перегрузка Overload	according to IEC 60898 according to IEC 60898
	Короткое замыкание Short circuit	Кривая срабатывания В (ГОСТ Р 50345): от 3 In до 5 In B type (IEC 60898): between 3 In and 5 In Кривая срабатывания С (ГОСТ Р 50345): от 5 In до 10 In C type (IEC 60898): between 5 In and 10 In
Номинальное напряжени (Ue)	1P, 2P 3P, 4P	230 Va , 50/60 Гц 400 Va , 50/60 Гц
Voltage rating (Ue)	1P, 2P 3P, 4P	230 Va , 50/60 Hz 400 Va , 50/60 Hz
Питание / Power supply		сверху / from top

Дополнительные характеристики / Additional Characteristics

Степень защиты: только прибор / Degree of protection: Device only		IP20
Электрическая износостойкость / Electrical Endurance		4 000 циклов / 4 000 cycles
Механическая износостойкость / Mechanical endurance		10 000 циклов / 10 000 cycles
Рабочая температура / Operating temperature		-25 °C...+60 °C
Температура хранения / Storage temperature		-40 °C...+85 °C
Составляющие материалы / Constituent materials		соответствие RoHs 2003 / RoHs 2003 compliant

Уполномоченный поставщик в РФ:
АО "Шнейдер Электрик"
Адрес:
127018, г. Москва, ул.
Двинцев, д.12, корп.1,
тел. +7 (495) 777 99 88,
факс. +7 (495) 777 99 94, 8-800-200-6446
www.schneider-electric.ru

Уәкіл жеткізуші республикасында Қазақстан
ЖШС « Шнейдер Электрик »
мекен-жайы:
050009, Қазақстан,
Алматы қ., Абай даңғ., 151/115
12 қаба
тел. +7 (727) 397 04 00
факс. +7 (727) 397 04 05
www.schneider-electric.com/kz