

Выключатели серии «W59» (10А)

Инструкция по монтажу. Паспорт

1. Назначение и область применения

Выключатели серии W59 (10А) скрытого типа, однополюсные, для бытовых и аналогичных стационарных электрических установок переменного тока при внутренней и наружной установке в жилых, общественных, и промышленных помещениях.

2. Технические характеристики

2.1 Основные технические параметры выключателей приведены в таблице 1.

Параметры	Значение					
	VS210-150-.-86	VS110-151-.-8	VS110-151-.-86	VS210-152-.-8	VS210-152-.-86	VS110-153-.-8
Описание						
Наличие подсветки	есть	есть	есть	нет	нет	есть
Вид поставки	механизм	механизм и рамка	механизм	механизм и рамка	механизм	механизм и рамка
Цвет (точка в референсе)	1- Белый, 2 - Слоновая кость, 4 - Шампань, 5 - Матовый хром, 6 - Черный бархат, 7 - Сосна, 8 - Бук, 9 - Морёный дуб					
Номинальное напряжение, В	250					
Количество клавиш	1	1	1	1	1	1
Метод действия на выключатель	клавишный	кнопочный	кнопочный	клавишный	клавишный	клавишный
Номинальный ток, А	10					
Частота тока, Гц	50					
Степень защиты от электрического удара	Защищенные					
Степень защиты от пыли и влаги	IP20					
Контактные зажимы	винтового типа для проводов сечением 1,0-2,5 мм ² (или двух проводов сечением 2,5 мм ²)					
Схема подключения	2i	1i	1i	2	2	1i
Климатическое исполнение	УХЛ4					

таблица 1

Параметры	Значение							
	VS110-153-.-86	VS110-154-.-8	VS110-154-.-86	VS110-155-.-8	VS110-155-.-86	VS610-156-.-8	VS610-156-.-86	VS610-156В-.-8
Описание								
Наличие подсветки	есть	нет	нет	нет	нет	нет	нет	есть
Вид поставки	механизм	механизм и рамка	механизм	механизм и рамка	механизм	механизм и рамка	механизм	механизм и рамка
Цвет (точка в референсе)	1- Белый, 2 - Слоновая кость, 4 - Шампань, 5 - Матовый хром, 6 - Черный бархат, 7 - Сосна, 8 - Бук, 9 - Морёный дуб							
Номинальное напряжение, В	250							
Количество клавиш	1	1	1	1	1	1	1	1
Метод действия на выключатель	клавишный	клавишный	клавишный	кнопочный	кнопочный	клавишный	клавишный	клавишный
Номинальный ток, А	10							
Частота тока, Гц	50							
Степень защиты от электрического удара	Защищенные							
Степень защиты от пыли и влаги	IP20							IP44
Контактные зажимы	винтового типа для проводов сечением 1,0-2,5 мм ² (или двух проводов сечением 2,5 мм ²)							
Схема подключения	1i	1	1	1	1	6	6	6
Климатическое исполнение	УХЛ4							

таблица 1 (продолжение)

Параметры	Значение							
Референс	VS610-156B-.-86	VS610-157-8	VS610-157-.-86	VS610-157B-8	VS610-157B-.-86	VS710-158-8	VS710-158-.-86	VS716-159-8
Описание								
Наличие подсветки	нет	есть	есть	есть	есть	нет	нет	есть
Вид поставки	механизм	механизм и рамка	механизм	механизм и рамка	механизм	механизм и рамка	механизм	механизм и рамка
Цвет (точка в референсе)	1- Белый, 2 - Слоновая кость, 4 - Шампань, 5 - Матовый хром, 6 - Черный бархат, 7 - Сосна, 8 - Бук, 9 - Морёный дуб							
Номинальное напряжение, В	250							
Количество клавиш	1	1	1	1	1	1	1	1
Метод действия на выключатель	клавишный	клавишный	клавишный	клавишный	клавишный	клавишный	клавишный	клавишный
Номинальный ток, А	10							
Частота тока, Гц	50							
Степень защиты от электрического удара	Защищенные							
Степень защиты от пыли и влаги	IP44	IP20		IP44		IP20		
Контактные зажимы	винтового типа для проводов сечением 1,0-2,5 мм ² (или двух проводов сечением 2,5 мм ²)							
Схема подключения	6	6i	6i	6i	6i	7	7	7i
Климатическое исполнение	УХЛ4							

таблица 1 (продолжение)

Параметры	Значение							
Референс	VS710-159-.-86	VS510-251-8	VS510-251-.-86	VS510-252-8	VS510-252-.-86	VS410-253-8	VS410-253-.-86	VS616-256-8
Описание								
Наличие подсветки	есть	есть	есть	нет	нет	нет	нет	нет
Вид поставки	механизм	механизм и рамка	механизм	механизм и рамка	механизм	механизм и рамка	механизм	механизм и рамка
Цвет (точка в референсе)	1- Белый, 2 - Слоновая кость, 4 - Шампань, 5 - Матовый хром, 6 - Черный бархат, 7 - Сосна, 8 - Бук, 9 - Морёный дуб							
Номинальное напряжение, В	250							
Количество клавиш	1	2	2	2	2	2	2	2
Метод действия на выключатель	клавишный	клавишный	клавишный	клавишный	клавишный	кнопочный	кнопочный	клавишный
Номинальный ток, А	10							
Частота тока, Гц	50							
Степень защиты от электрического удара	Защищенные							
Степень защиты от пыли и влаги	IP20							
Контактные зажимы	винтового типа для проводов сечением 1,0-2,5 мм ² (или двух проводов сечением 2,5 мм ²)							
Схема подключения	7i	5i	5i	5	5	4	4	6+6
Климатическое исполнение	УХЛ4							

таблица 1 (продолжение)

Параметры	Значение		
Референс	VS610-256-.-86	VS0510-351-8	VS0510-351-.-86
Описание			
Наличие подсветки	нет	нет	нет
Вид поставки	механизм	механизм и рамка	механизм
Цвет (точка в референсе)	1- Белый, 2 - Слоновая кость, 4 - Шампань, 5 - Матовый хром, 6 - Черный бархат, 7 - Сосна, 8 - Бук, 9 - Морёный дуб		
Номинальное напряжение, В	250		
Количество клавиш	2	3	3
Метод действия на выключатель	клавишный	клавишный	клавишный
Номинальный ток, А	10		
Частота тока, Гц	50		
Степень защиты от электрического удара	Защищенные		
Степень защиты от пыли и влаги	IP20		
Контактные зажимы	винтового типа для проводов сечением 1,0-2,5 мм ² (или двух проводов сечением 2,5 мм ²)		
Схема подключения	6+6	05	05
Климатическое исполнение	УХЛ4		

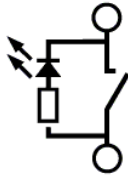
таблица 1 (продолжение)

2.2 Электрическая схема соединений выключателей представлена на рисунке 1

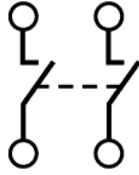
VS110-154-.8,
VS110-154-.-86,
VS110-155-.8,
VS110-155-.-86



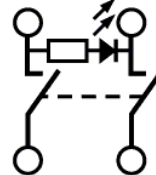
VS110-151-.8,
VS110-151-.-86,
VS110-153-.8,
VS110-153-.-86



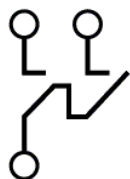
VS210-152-.8,
VS210-152-.-86



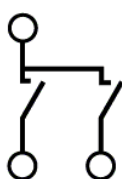
VS210-150-.-86



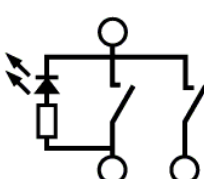
VS410-253-.8,
VS410-253-.-86



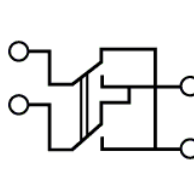
VS510-252-.8,
VS510-252-.-86



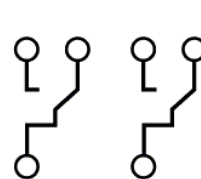
VS510-251-.8,
VS510-251-.-86



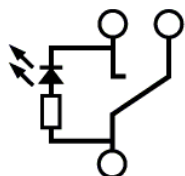
VS710-158-.8,
VS710-158-.-86



VS610-256-.8,
VS610-256-.-86



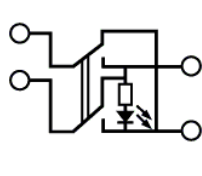
VS610-157-.8,
VS610-157-.-86,
VS610-157B-.8,
VS610-157B-.-86



VS610-156-.8,
VS610-156-.-86,
VS610-156B-.8,
VS610-156B-.-86



VS710-159-.8,
VS710-159-.-86



VS0510-351-.8,
VS0510-351-.-86

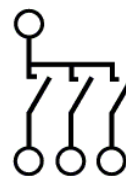
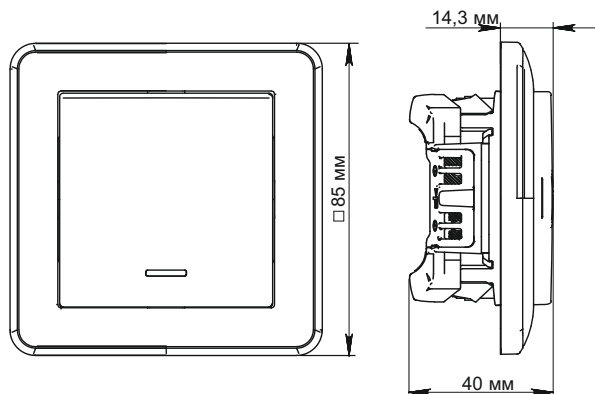


рисунок 1

2.3 Габаритные размеры представлены на рисунке 2

VS216-150, VS116-151, VS116-153, VS616-157,
VS716-159



VS216-152, VS116-154, VS116-155, VS616-156,
VS716-158

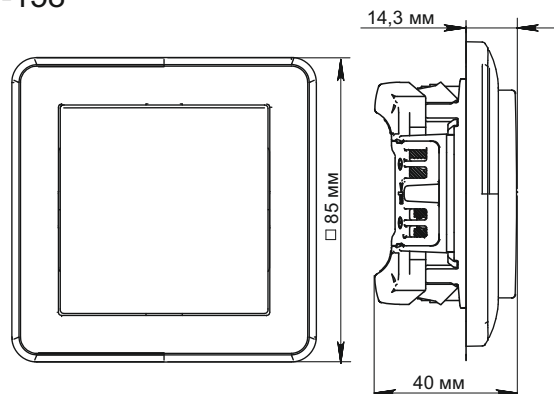
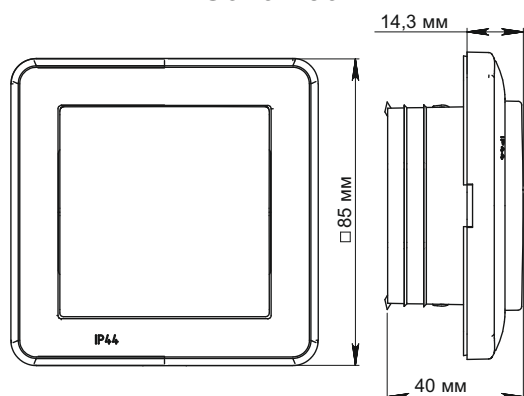
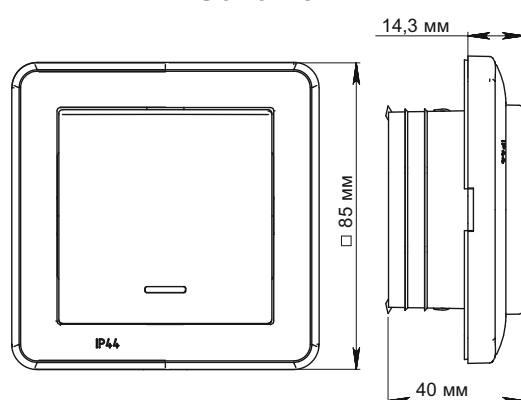


рисунок 2

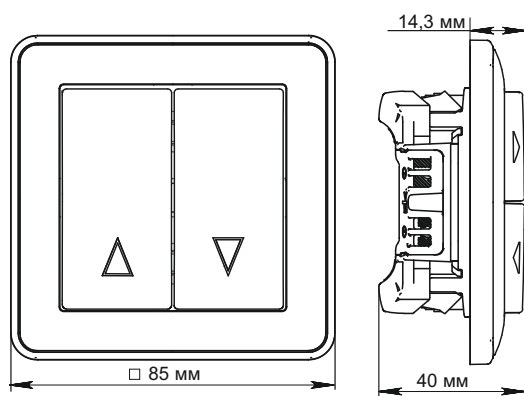
VS616-156B



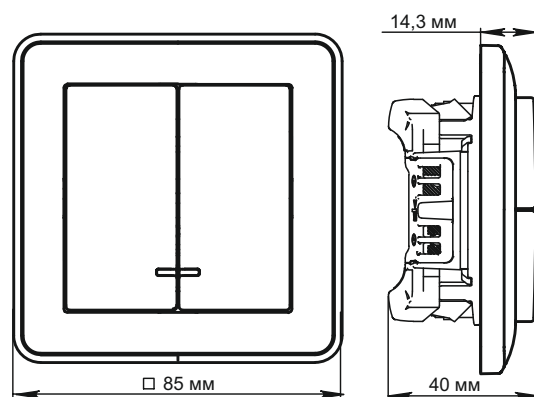
VS616-157B



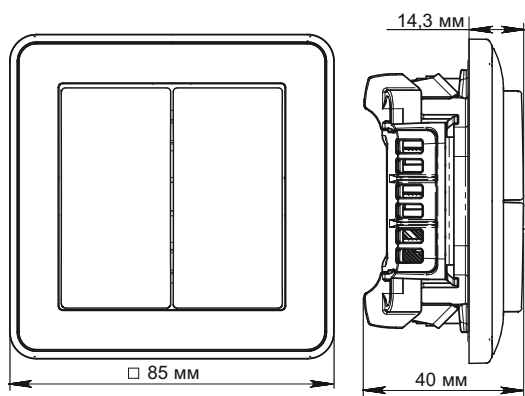
VS416-253



VS516-251



VS516-252, VS616-256,



VS0516-351

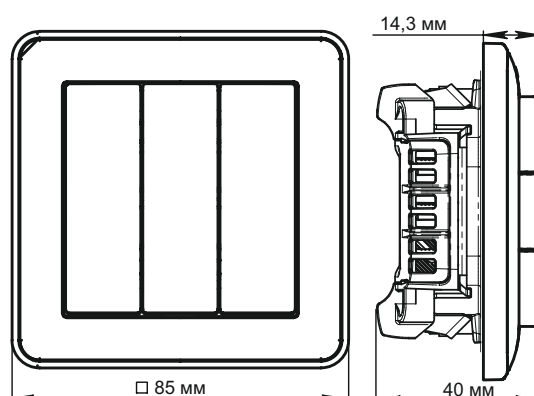


рисунок 2 (продолжение)

2.4 В комплект поставки входят:

- выключатель - 1 шт.
- упаковочный пакет (Flow rack) - 1 шт

3. Требования безопасности

3.1 Все работы с выключателями должны выполняться квалифицированными специалистами.

3.2 Монтаж выключателя осуществлять только при отключенном электропитании сети.

Обязательно убедитесь в отсутствии напряжения на месте работ с помощью индикаторной отвертки.

3.3 При закреплении выключателя в коробке нужно строго следить за тем, чтобы провода не попадали под распорные лапки. Винты для крепления лапок нужно заворачивать поочередно и равномерно.

ЗАПРЕЩАЕТСЯ

ЭКСПЛУАТАЦИЯ И МОНТАЖ ВЫКЛЮЧАТЕЛЯ ПРИ ОБРАЗОВАНИИ ТРЕЩИН ИЛИ СКОЛОВ В ОСНОВАНИИ ВЫКЛЮЧАТЕЛЯ ИЛИ КРЫШКЕ.

ЗАПРЕЩАЕТСЯ

ПОДКЛЮЧЕНИЕ ВЫКЛЮЧАТЕЛЯ К НЕИСПРАВНОЙ ЭЛЕКТРОПРОВОДКЕ.

4. Инструкция по монтажу

4.1 Снять клавишу(и) путем легкого отжатия лезвием отвертки нижней или верхней стенки клавиш(и).

4.2 Для установки в монтажные коробки под распорные лапки

- подсоединить провода, просунув зачищенные концы в пазы контактных зажимов, затянуть винты;

- установить выключатель в монтажную коробку и затянуть распорные лапки двумя винтами;

- установить клавишу(и).

4.3 Для установки в монтажные коробки с самонарезающими винтами:

- снять накладку и рамку;

- произвести монтаж проводов (см. п. 4.2);

- установить выключатель в монтажную коробку; завернув 2 винта-самореза;

- установить рамку, накладку и клавишу(и);

5. Указания по эксплуатации

5.1 Выключатели следует эксплуатировать в цепях переменного тока при номинальном напряжении не выше 250 В и номинальных токах до 10 А

5.2 Выключатели следует устанавливать:

- в монтажные коробки под распорные лапки по ГОСТ 8594;

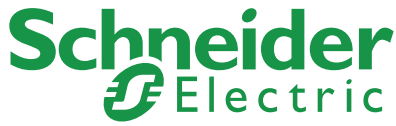
- в монтажные коробки с самонарезающими винтами.

5.3 Изделия не содержат деталей из материалов, относящихся к категории опасных отходов согласно ГОСТ 30775 и подлежат утилизации обычным способом – складированием на земле, например на свалке.

6. Условия транспортирования и хранения

6.1 Условия транспортирования выключателей в части воздействия механических факторов внешней среды должны соответствовать группе С по ГОСТ 23216, в части воздействия климатических факторов – группе 4 по ГОСТ 15150.

6.2 Условия хранения выключателей - в упаковке предприятия-изготовителя при температуре от +5°C до +40°C и относительной влажности 60%



7. Гарантийные обязательства

Гарантийный срок эксплуатации выключателей – 2 года.

Срок службы для выключателей – 10 лет.

8. Свидетельство о приемке

Изделие изготовлено в соответствии с действующей технической документацией и признано годным для эксплуатации.

Дата изготовления _____

Штамп технического контроля изготовителя _____

Дата продажи _____ Штамп магазина _____

Изготовитель: ООО «Потенциал», 425350, Россия, г. Козьмодемьянск, ул. Быстрова, д.1.

RU Поставщик: АО «Шнейдер Электрик», 127018, Россия, г.Москва, ул, Двинцев, д.12., корп.1.

Центр поддержки клиентов

Телефон: +7 (800) 200 64 46 (многоканальный)

Тел.: (495) 777 99 98, факс: (495) 777 99 94

ru.ccc@www.schneider-electric.ru

www.schneider-electric.ru

UA Поставщик: ТОВ «Шнейдер Електрик Україна»,

Адреса: 04073, Україна, Київ, просп. Московський, 13-В, літера "А"

www.schneider-electric.ua,

тел: (38044) 538-14-70

KZ Импорттаушы/шағым қабылдаушы тарап:

«Шнейдер Электрик» ЖШС, 050009,

Қазақстан Республикасы, Алматы қ-сы, Абай даңғ., 151/115.

www.schneider-electric.com/kz,

тел: +7/727/357-23-57