

greenworks®

G24IW200
3803607

RU ГАЙКОВЁРТ УДАРНЫЙ АККУМУЛЯТОРНЫЙ 24 В
РУКОВОДСТВО ПО ЭКСПЛУАТАЦИИ



Перевод оригинальных инструкций



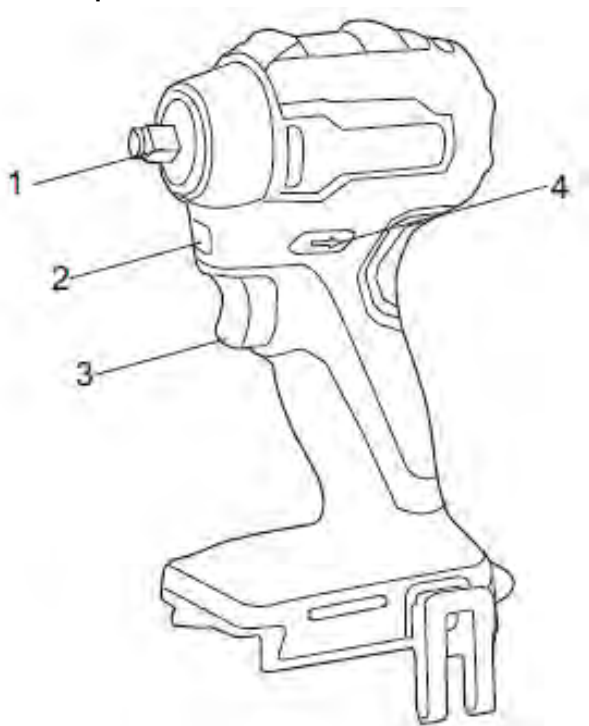
1	Описание	2	6	Утилизация.....	6
1.1	Цель.....	2	7	Сборка	6
1.2	Общая схема.....	2	7.1	Распаковка устройства	6
2	Общие предупреждения по технике безопасности для инструментов с электрическим приводом	2	7.2	Установка аккумуляторной батареи.....	6
2.1	Безопасность рабочей зоны.....	2	7.3	Извлечение аккумуляторной батареи.....	6
2.2	Электробезопасность.....	2	8	Эксплуатация	7
2.3	Средства индивидуальной защиты.....	3	8.1	Переключатель прямого/обратного хода.....	7
2.4	Использование электроинструментов и уход за ними.....	3	8.2	Запуск устройства.....	7
2.5	Использование аккумуляторной батареи и уход за ней.....	4	8.3	Остановка устройства.....	7
2.6	Сервисное обслуживание.....	4	8.4	Светодиодная подсветка.....	7
3	Предупреждения по технике безопасности для ударного гайковёрта.....	5	9	Техническое обслуживание	7
4	Символы, использованные на оборудовании	5	9.1	Очистка устройства	8
5	Уровни риска	5	10	Технические данные	8
			11	Гарантийные обязательства. ..	8

1 ОПИСАНИЕ

1.1 ЦЕЛЬ

Данное устройство предназначено для вворачивания и выворачивания винтов и болтов, а также для затягивания и ослабления гаек в пределах соответствующего диапазона размерности.

1.2 ОБЩАЯ СХЕМА



1 Ударник
2 Светодиодная подсветка

3 Курок
4 Прямое/обратное вращение

2 ОБЩИЕ ПРЕДУПРЕЖДЕНИЯ ПО ТЕХНИКЕ БЕЗОПАСНОСТИ ДЛЯ ИНСТРУМЕНТОВ С ЭЛЕКТРИЧЕСКИМ ПРИВОДОМ

▲ ВНИМАНИЕ

Прочтите все предупреждения по технике безопасности и все инструкции. Изучите все иллюстрации и технические характеристики, поставляемые вместе с изделием. Несоблюдение всех указанных ниже инструкций может привести к поражению электрическим током, возгоранию и/или серьезным травмам.

Сохраните все предупреждения и инструкции для использования в будущем.

Термин «электроинструмент» или «инструмент с электрическим приводом» в предупреждениях относится к Вашему изделию, работающему от сети (оборудованному шнуром питания) или от аккумулятора (беспроводному).

2.1 БЕЗОПАСНОСТЬ РАБОЧЕЙ ЗОНЫ

- Поддерживайте рабочую зону в чистоте и позаботьтесь о надлежащем освещении.

При работе при плохом освещении существует опасность получения травмы.

- Не используйте инструмент во взрывоопасной атмосфере, с присутствием легковоспламеняющихся жидкостей, газов или пыли.

Электроинструменты создают искры, которые могут воспламенить пыль или пары.

- Не подпускайте к себе детей и посторонних лиц при работе с электроинструментом. Не отвлекайтесь во время работы, это может привести к потере контроля над ситуацией.

2.2 ЭЛЕКТРОБЕЗОПАСНОСТЬ

- Вилки электроинструментов должны соответствовать розетке. Не пытайтесь изменить конструкцию вилки. Не используйте переходники для вилок при работе с заземленными (зануленными) электроинструментами. Несоответствие вилки розетке или изменение их конструкций может привести к поражению электрическим током.

- Избегайте контакта с заземленными или зануленными поверхностями, такими как трубы, радиаторы, кухонные плиты и холодильники. Существует повышенная опасность электрического удара, если тело будет заземлено или занулено.

- Не подвергайте устройство воздействию влаги (дождя). При попадании влаги в электроинструмент существует опасность поражения электрическим током.

- Правильно обращайтесь со шнуром питания. Не используйте шнур для переноса, перетягивания устройств, не тяните за него при отключении электроинструмента. Размещайте шнур питания на достаточном расстоянии от источников тепла, масла, острых предметов и движущихся частей. При повреждении или запутывании шнуров питания возникает повышенная опасность электрического удара.

- При использовании электроинструмента за пределами помещения применяйте надлежащие удлинители,

предназначенные для работы на открытом воздухе. Использование надлежащего шнура для эксплуатации на открытом воздухе снижает риск поражения электрическим током.

- Если электроинструмент необходимо использовать во влажном помещении, применяйте УСТРОЙСТВО ЗАЩИТНОГО ОТКЛЮЧЕНИЯ (УЗО), защищающее источник питания. Используйте УЗО для снижения возникновения риска электрического удара.

2.3 СРЕДСТВА ИНДИВИДУАЛЬНОЙ ЗАЩИТЫ

- При работе с электроинструментом будьте внимательны, следите за своими действиями и руководствуйтесь здравым смыслом. Не используйте электроинструмент, если вы устали или находитесь под воздействием наркотических средств, алкоголя или лекарственных препаратов.

Невнимательность при работе с электроинструментом может привести к серьезной травме.

- Используйте средства индивидуальной защиты. Используйте защитные очки. Используйте средства индивидуальной защиты (анти-пылевую маску, прочную обувь, шлем-каска, и средства защиты органов слуха) для снижения опасности получения травмы.

- Предотвращение случайного запуска. Перед подключением к источнику питания и / или аккумуляторному блоку, а также при поднятии или переносе электроинструмента убедитесь в том, что выключатель находится в отключенном положении. Перенос электроинструментов во включенном состоянии может привести к несчастному случаю.

- Удалите с корпуса любые регулировочные или гаечные ключи, прежде чем вы подключите устройство к источнику питания. Гаечный или регулировочный ключ, прикрепленный к вращающейся части электроинструмента, может нанести травму оператору.

- Не прилагайте чрезмерных усилий. Оператор должен быть способен удерживать равновесие, а его ноги

должны иметь надежную опору.

Правильная опора и равновесие позволяют лучше контролировать электроинструмент в непредвиденных ситуациях.

- Правильно одевайтесь. При работе с устройством не надевайте просторную одежду или ювелирные изделия. Держите волосы, одежду и перчатки вдали от движущихся частей устройства. Свободная одежда, украшения или длинные волосы могут быть захвачены движущимися частями устройства.

- Если устройства имеют подключаемые аксессуары для вытяжки и сбора пыли, их следует подключить и использовать надлежащим образом. Использование аксессуаров для сбора пыли поможет предотвратить связанные с ней опасности.

- Во время работы с устройством будьте внимательны и сконцентрированы. Бесpečность в обращении с устройством может привести к возникновению травмы.

2.4 ИСПОЛЬЗОВАНИЕ ЭЛЕКТРОИНСТРУМЕНТОВ И УХОД ЗА НИМИ

- Не прилагайте чрезмерных усилий при работе с электроинструментом. Используйте соответствующий по характеристикам электроинструмент для намеченных вами целей. Использование правильно выбранного инструмента позволит лучше выполнить требуемую работу.

- Не пользуйтесь электроинструментом, если выключатель не включает и не выключает устройство.

Электроинструмент, который не контролируется с помощью выключателя, является источником потенциальной опасности и должен быть отремонтирован.

- Выньте вилку из источника питания и / или аккумуляторный блок из электроинструмента перед проведением регулировки, заменой аксессуаров или перед размещением электроинструментов на хранение. Такие превентивные меры снижают риск случайного запуска электроинструмента.

- Храните отключенные электроинструменты вдали от детей и не позволяйте лицам, которые незнакомы с

их работой или с данными инструкциями, эксплуатировать устройства.

Инструменты могут быть опасными в руках неподготовленных пользователей.

- **Поддержание работоспособности электроинструментов.** Регулярно проверяйте устройство на наличие повреждений (зажим режущей цепи или полотна, повреждение звездочки и т.п.), которые могут повлиять на работу устройств. Перед использованием электроинструмента выполните ремонт в случае его повреждения. *Причиной многих несчастных случаев становится неправильное обслуживание инструментов.*
- **Поддерживайте режущие части инструментов в остром и чистом состоянии.** *Поддержание работоспособного состояния режущих кромок позволит избежать их зацементации при работе и гарантирует удобство эксплуатации устройства.*
- **Используйте электроинструмент, аксессуары, инструмента и т.д. в соответствии с данными инструкциями, принимая во внимание условия эксплуатации и специфику выполняемой работы.** *Использование инструмента не по назначению может привести к опасной ситуации.*
- **Держите рукоятки и иные поверхности в чистоте, избегайте попадания и воздействия влаги, масел и грязи.** *Скользкие рукоятки и поверхности могут привести к потере контроля над устройством в опасных ситуациях.*

2.5 ИСПОЛЬЗОВАНИЕ АККУМУЛЯТОРНОЙ БАТАРЕИ И УХОД ЗА НЕЙ

- **Заряжайте с использованием зарядного устройства, рекомендуемого производителем.** *Зарядное устройство, предназначенное для одного типа аккумуляторной батареи, может привести к возгоранию при использовании его с другой батареей.*
- **Используйте электроинструменты только с указанными аккумуляторными блоками.** *Использование любых других аккумуляторных блоков может привести к получению травмы и пожару.*

- **Если аккумуляторный блок не используется, храните его вдали от металлических предметов, таких как канцелярские скрепки, монеты, ключи, гвозди, винты или другие небольшие металлические объекты, которые могут замкнуть его контакты друг с другом.** *Закорачивание контактов АКБ может привести к ожогам или пожару.*
- **В жестких условиях эксплуатации, электролит может выделяться из аккумулятора; избегайте контакта с ним.** *При случайном контакте с электролитом, смойте его мылом и водой. Если электролит попал в глаза, незамедлительно обратитесь за медицинской помощью. Электролит, вытекающий из аккумулятора, может вызвать раздражение или ожоги.*
- **Запрещается использовать поврежденную аккумуляторную батарею или устройство.** *Запрещается вносить изменения в АКБ или устройство. Поврежденные или измененные АКБ могут привести к получению травмы или пожара.*
- **Не допускайте перегрева аккумуляторной батареи или устройства.** *Не размещайте аккумуляторную батарею или устройство вблизи источников тепла или в месте воздействия солнечных лучей. Перегрев свыше 130°C может привести к получению травмы.*
- **Соблюдайте инструкции по технике безопасности и зарядке АКБ.** *Заряжайте аккумуляторную батарею в диапазоне рабочих температур. Некорректная зарядка АКБ или зарядка АКБ вне диапазона рабочих температур могут привести к получению травмы и пожару.*

2.6 СЕРВИСНОЕ ОБСЛУЖИВАНИЕ

- **Техническое обслуживание инструмента должно выполняться только в авторизованном сервисном центре с использованием оригинальных запасных частей.** *Это гарантирует безопасную работу электроинструмента.*
- **Запрещается самостоятельное обслуживание поврежденных аккумуляторных батарей.** *Обслуживание аккумуляторных батарей должно*

осуществляться производителем или авторизованным сервисным центром.

3 ПРЕДУПРЕЖДЕНИЯ ПО ТЕХНИКЕ БЕЗОПАСНОСТИ ДЛЯ УДАРНОГО ГАЙКОВЁРТА

В случае проведении работ в местах со скрытой проводкой необходимо удерживать устройство за изоляционные рукояти. В результате контакта с проводом под напряжением металлические части устройства могут наэлектризоваться и привести к поражению электрическим током.

- Перед проведением любых работ с устройством (т.е. перед техническим обслуживанием, заменой насадки и т.д.), а также перед транспортировкой и размещением устройства на хранение, переведите переключатель направления вращения в центральное положение. Непредвиденное включение устройства может привести к травмам и возникновению опасных ситуаций.
- Аккумуляторная батарея поставляется с половиной заряда. Для обеспечения полной ёмкости АКБ проведите полную зарядку с помощью подходящего зарядного устройства перед первым вводом устройства в эксплуатацию.
- Изучите инструкции по технике безопасности для зарядного устройства.
- Устройство должно взаимодействовать (соприкасаться) с болтом/гайкой только в выключенном состоянии. Применение вращающегося устройства может привести к его соскальзыванию.
- В случае проведении работ с использованием дополнительных насадок убедитесь в том, что насадка плотно закреплена на штатном месте. Неплотно закрепленная на устройстве насадка может разболтаться в процессе работы, что приведет к потере контроля и возникновению опасных ситуаций и травм.
- Сила крутящего момента зависит от длительности ударного воздействия. Максимальное значение крутящего момента складывается из

индивидуальных значений, достигнутых на протяжении всего воздействия.

- Проверьте действительное достигнутое значение крутящего момента с помощью динамометрического ключа.
- Для экономии энергии включайте устройство только тогда, когда это необходимо.



4 СИМВОЛЫ, ИСПОЛЬЗОВАННЫЕ НА ОБОРУДОВАНИИ


На изделии могут использоваться некоторые из символов, приведенных в таблице ниже. Пожалуйста, изучите их и запомните их значение. Правильное понимание этих символов позволит повысить эффективность и безопасность работы.

Символ	Объяснение
	Напряжение
	Постоянный ток
	Перед использованием изделия прочтите и усвойте все инструкции. Соблюдайте все предупреждения и инструкции по технике безопасности.
	Меры предосторожности, связанные с безопасностью.
	Используйте защитные очки.
	Используйте защитные наушники.
	Низкая скорость
	Высокая скорость.
	Запрещается дотрагиваться до движущихся частей устройства до их полной остановки.




5 УРОВНИ РИСКА

Уровни риска, характерные для этого изделия, можно проиллюстрировать с помощью указанных ниже сигнальных слов и соответствующих пояснений.

СИМВОЛ	ЗНАЧЕНИЕ	ОБЪЯСНЕНИЕ
	ОПАСНОСТЬ!	Указывает на непосредственно опасную ситуацию, которая, если ее не предотвратить, приведет к смерти или серьезным травмам.
	ОСТОРОЖНО!	Указывает на потенциально опасную ситуацию, которая, если ее не предотвратить,

		может привести к смерти или серьезной травме.
	ВНИМАНИЕ!	Указывает на потенциально опасную ситуацию, которая, если ее не предотвратить, может привести к травмам легкой или средней степени тяжести.
	ВНИМАНИЕ!	(Без символа предупреждения о безопасности) Указывает на ситуацию, которая может привести к имущественному ущербу.

6 УТИЛИЗАЦИЯ

	Раздельный сбор отходов. Не выбрасывайте вместе с обычными бытовыми отходами. Если необходимо заменить оборудование или оно Вам больше не нужно, не выбрасывайте его вместе с бытовыми отходами.
	Раздельный сбор использованного оборудования и упаковки позволяет переработать материалы и использовать их снова. Использование переработанных материалов помогает предотвратить загрязнение окружающей среды и снижает требования к сырью.
	По окончании срока службы утилизируйте батареи, соблюдая меры предосторожности для окружающей среды. Батарея содержит материал, опасный для людей и окружающей среды. Эти материалы необходимо удалить и выбросить отдельно в месте, где принимают литиево-ионные батареи.

7 СБОРКА

7.1 РАСПАКОВКА УСТРОЙСТВА

⚠ ПРЕДУПРЕЖДЕНИЕ

Перед использованием удостоверьтесь, что сборка устройства произведена правильно.

⚠ ПРЕДУПРЕЖДЕНИЕ

- Не используйте устройство, если какие-либо его части повреждены.
- Не используйте устройство, если какие-либо его части отсутствуют.
- Обратитесь в сервисный центр, если какие-либо детали отсутствуют или повреждены.

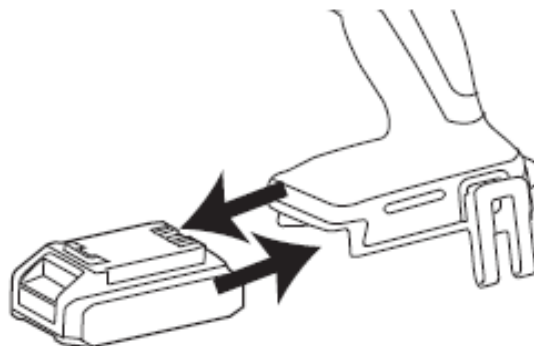
1. Откройте упаковку.
2. Прочтите документацию, находящуюся внутри коробки.
3. Извлеките из коробки все разобранные детали.
4. Извлеките изделие из коробки.
5. Утилизируйте коробку и упаковочный

материал в соответствии с местными правилами.

⚠ ВНИМАНИЕ

Ради Вашей личной безопасности не вставляйте аккумулятор до полной сборки инструмента.

7.2 УСТАНОВКА АККУМУЛЯТОРНОЙ БАТАРЕИ

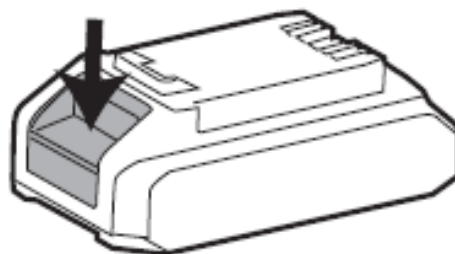


⚠ ПРЕДУПРЕЖДЕНИЕ

- Если аккумуляторная батарея (АКБ) или зарядное устройство (ЗУ) были повреждены, их необходимо заменить.
- Перед заменой или извлечением АКБ выключите устройство и подождите, пока двигатель полностью не остановится.
- Прочтите, изучите и соблюдайте требования инструкции по эксплуатации АКБ и ЗУ.

1. Совместите подъемные выступы, расположенные на аккумуляторной батарее, с пазами в батарееприемнике.
2. Вставьте аккумуляторную батарею в батарееприемник до полной фиксации в нужном положении.
3. Фиксация аккумуляторной батареи в нужном положении будет сопровождаться хорошо слышимым щелчком.

7.3 ИЗВЛЕЧЕНИЕ АККУМУЛЯТОРНОЙ БАТАРЕИ



1. Нажмите и удерживайте кнопку фиксации АКБ.
2. Извлеките аккумуляторную батарею из устройства.

8 ЭКСПЛУАТАЦИЯ

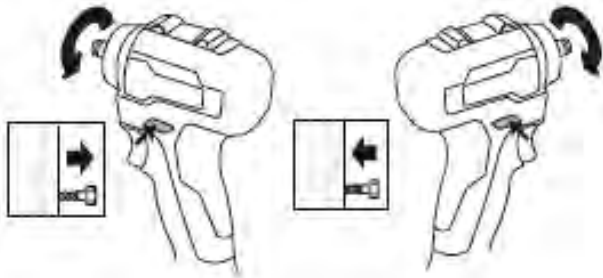
⚠ ПРЕДУПРЕЖДЕНИЕ

Всегда используйте защитные очки.

⚠ ПРЕДУПРЕЖДЕНИЕ

Не используйте любые приспособления или аксессуары, не рекомендуемые производителем для данного устройства.

8.1 ПЕРЕКЛЮЧАТЕЛЬ ПРЯМОГО / ОБРАТНОГО ВРАЩЕНИЯ



Устройство оснащено переключателем направления вращения (прямое/обратное), расположенным над курком.

1. Когда переключатель находится с левой стороны от курка, устройство работает на прямое вращение (на затягивание/вкручивание).
2. Когда переключатель находится с правой стороны от курка, устройство работает на обратное вращение (на ослабление/выкручивание).
3. Переместите переключатель в центральное положение (положение ВЫКЛ.) в целях снижения риска непредвиденного запуска устройства.

⚠ ПРЕДУПРЕЖДЕНИЕ

Перед изменением направления хода движения убедитесь, что ударник полностью остановился.

8.2 ЗАПУСК УСТРОЙСТВА



ℹ ПРИМЕЧАНИЕ

Устройство не запустится до тех пор, пока переключатель направления вращения не будет переведен полностью влево или вправо. Не эксплуатируйте устройство на низких скоростях длительное время.

1. Нажмите на курок, чтобы запустить устройство.

Регулировка скорости нажатием

Устройство оснащено переключателем, позволяющим регулировать скорость работы силой зажатия курка: чем сильнее давление, тем выше скорость, и наоборот.

8.3 ОСТАНОВКА УСТРОЙСТВА

1. Отпустите курок, чтобы остановить устройство.

⚠ ПРЕДУПРЕЖДЕНИЕ

Отпустите курок и дайте устройству полностью остановиться.

8.4 СВЕТОДИОДНАЯ ПОДСВЕТКА



Подсветка загорается, когда курокжат. Подсветка представляет дополнительное освещение во время эксплуатации устройства.

9 ТЕХНИЧЕСКОЕ ОБСЛУЖИВАНИЕ

⚠ ВНИМАНИЕ

Не допускайте, чтобы тормозные жидкости, бензин, материалы на основе нефти попадали на пластмассовые детали. Химические вещества могут привести к повреждению пластмассовых деталей и сделать устройство непригодным для эксплуатации.

⚠ ВНИМАНИЕ

Не используйте сильные растворители или мощные средства для очистки пластмассового корпуса или компонентов.

⚠ ПРЕДУПРЕЖДЕНИЕ

Перед началом технического обслуживания извлеките аккумуляторную батарею из устройства.

9.1 ОЧИСТКА УСТРОЙСТВА

⚠ ВНИМАНИЕ

Устройство должно быть сухим. Хранение, эксплуатация и техническое обслуживание устройства в условиях высокой влажности могут привести к поломкам и возникновению риска поражения электрическим током.

- Очистите засоры вентиляционных отверстий с помощью пылесоса.
- Не очищайте вентиляционные отверстия с помощью растворителей.
- Очистите корпус устройства и пластиковые детали с помощью влажной и мягкой ткани.

10 ТЕХНИЧЕСКИЕ ДАННЫЕ

Напряжение	24 В
Обороты без нагрузки	0 – 2400 мин ⁻¹
Максимальный крутящий момент	200 Нм
Вес (без АКБ)	0,95 кг.
Модель АКБ	LB24A040 и другие серии BAG
Модель зарядного устройства	CAG801 и другие серии CAG

Рекомендованный диапазон рабочих температур

Процесс/Условие	Температура
Температурный режим хранения устройства	0°C – 45°C
Температурный режим эксплуатации устройства	0°C – 45°C
Температурный режим заряда АКБ	4°C – 40°C
Температурный режим работы ЗУ	4°C – 40°C
Температурный режим хранения АКБ	0°C – 45°C
Температурный режим разрядки АКБ	0°C – 45°C

11 ГАРАНТИЙНЫЕ ОБЯЗАТЕЛЬСТВА

Срок гарантийного обслуживания на инструменты ТМ GREENWORKS составляет:

- 3 года (36 месяцев) для изделий и зарядных устройств, используемых владельцами для личных (некоммерческих) нужд;
- 2 года для аккумуляторных батарей, используемых владельцами для личных (некоммерческих) нужд;
- 1 год (12 месяцев) для всей профессиональной техники серии 82В,

включая изделия, аккумуляторные батареи (АКБ) и зарядные устройства (ЗУ), используемые в коммерческих целях и объемах;

Гарантийный срок исчисляется с даты продажи товара через розничную торговую сеть официальных дистрибуторов. Эта дата указана в кассовом чеке или гарантийном талоне, подтверждающем факт приобретения инструмента, зарядного устройства или АКБ. В случае устранения недостатков в течение гарантийного срока, гарантийный срок продлевается на период, в течение которого он не использовался потребителем. Гарантийные обязательства не подлежат передаче третьим лицам. **ОГРАНИЧЕНИЯ.** Гарантийное обслуживание покрывает дефекты, связанные с качеством материалов и заводской сборки инструментов ТМ GREENWORKS. Гарантийное обслуживание распространяется на инструменты, завезенные на территорию РФ начиная с 2015 года, через ООО «ГРИНВОРКСТУЛЗ», имеющие Гарантийный Талон или товарный чек, позволяющий произвести идентификацию изделия по модели, серийному номеру, коду, дате производства и дате продажи.

Гарантия Производителя не распространяется на следующие случаи:

1. Неисправности инструмента, возникшие в результате естественного износа изделия, его узлов, механизмов, а также принадлежностей, таких как: электрические кабели, ножи и режущие полотна, приводные ремни, фильтры, угольные щетки, зажимные устройства и держатели;
2. Механические повреждения, вызванные нарушением правил эксплуатации или хранения, оговорённых в Инструкции по эксплуатации;
3. Повреждения, возникшие вследствие ненадлежащего использования инструмента (использование не по назначению);
4. Повреждения, появившиеся в результате перегрева, перегрузки, механических воздействий, проникновения в корпус инструмента атмосферных осадков, жидкостей, насекомых или веществ, не являющихся отходами, сопровождающими его применение по назначению (стружка, опилки);
5. Повреждения, возникшие в результате перегрузки инструмента, повлекшей одновременный выход из строя 2-х и более компонентов (ротор и статор, электродвигатель и другие узлы или детали). К безусловным признакам перегрузки изделия относятся, помимо

прочих, появление: цветов побежалости, деформации или оплавления деталей и узлов изделия, потемнения или обугливания изоляции, повреждения проводов электродвигателя под воздействием высокой температуры;

6. Повреждения, возникшие из-за несоблюдения сроков технического обслуживания, указанных в Инструкции по эксплуатации;

7. Повреждения, возникшие из-за несоответствия параметров питающей электросети требованиям к электросети, указанным на инструменте;

8. Повреждения, вызванные очисткой инструментов с использованием химически агрессивных жидкостей;

9. Инструменты, прошедшие обслуживание или ремонт вне авторизованного сервисного центра (АСЦ) GREENWORKS TOOLS;

10. Повреждения, появившиеся в результате самостоятельной модификации или вскрытия инструмента вне АСЦ;

11. Ремонт, произведенный с использованием запчастей, сменных деталей или дополнительных компонентов, которые не поставляются ООО «ГРИНВОРКСТУЛС» или не одобрены к использованию этой компанией, а также на повреждения, появившиеся в результате использования неоригинальных запчастей;

12. ГАРАНТИЙНОЕ ОБСЛУЖИВАНИЕ. Для устранения неисправности, возникшей в течение гарантийного срока, Вы можете обратиться в авторизованный сервисный центр (АСЦ) GREENWORKS или к официальному дистрибьютору компании, указанному в Инструкции, а также на сайте www.Greenworkstools.ru. Основанием для предоставления услуги по гарантийному обслуживанию в рамках данных гарантийных обязательств является правильно оформленный гарантийный талон, содержащий информацию об артикуле, серийном номере, дате продажи инструмента, заверенный подписью и печатью Продавца. Если будет установлено, что поломка инструмента связана с нарушением гарантийных условий производителя, то Вам будет предложено произвести платное обслуживание в одном из АСЦ GREENWORKS

Настоящие гарантийные обязательства подлежат периодическим обновлениям, чтобы соответствовать новой продукции компании. Копия последней редакции гарантийных обязательств будет доступна на сайте www.greenworkstools.eu и на

русскоязычной версии сайта www.greenworkstools.ru.

Официальный Сервисный Партнер ТМ GREENWORKS TOOLS в России – ООО «Фирма Технопарк»: Адрес: Российская Федерация, г. Москва, улица Гвардейская, дом 3, корпус 1. Горячая линия: 8–800-700-65-25.



Изготовитель: «Чанчжоу Глоуб Ко., Лтд.»

Адрес: 213000, Китайская Народная Республика, провинция Цзянсу, округ Чанчжоу, район Чжунлоу, шоссе Тсинганг, 65. Страна производства: Китай.

Официальное представительство и импортер в Российской Федерации и странах СНГ:
Общество с ограниченной ответственностью «ГРИНВОРКСТУЛС ЕВРАЗИЯ» (краткое название - ООО «ГРИНВОРКСТУЛС»)

Адрес: 119049, Российская Федерация, город Москва, Якиманский переулок, д.6.
Телефон: +7-495- 221-8903

Импортер в Республику Беларусь: Совместное предприятие СКАНЛИНК-ООО.

Адрес: г. Минск, 4-ый пер. Монтажников д.5-16. т.234-99-99 факс 238-04-04 e-mail:
opt@scanlink.by

Запрещается выбрасывать электроинструмент вместе с бытовыми отходами!

Электроинструмент, отслуживший свой срок и не подлежащий восстановлению, должен утилизироваться согласно нормам, действующим в стране эксплуатации.

В других обстоятельствах:

- не выбрасывайте электроинструмент вместе с бытовым мусором;
- рекомендуется обращаться в специализированные пункты вторичной переработки сырья.

Дата производства указана на этикетке устройства в формате: Месяц / Число / Год.

ВНИМАНИЕ!!!

В случае прекращения электроснабжения либо при отключении инструмента от электросети снимите фиксацию (блокировку) выключателя и переведите его в положение «Выключено» для исключения дальнейшего самопроизвольного включения инструмента.