

Приложение  
**RUS** МОРОЗИЛЬНИКИ  
**UKR** Додаток  
**МОРОЗИЛЬНИКИ**  
**KAZ** Қосымша  
**МҰЗДАТҚЫШТАР**  
**AZE** Əlavə  
**DONDURUCULAR**

Anexa  
**RON** CONGELATOR  
Ilova  
**UZB** MUZLATGICH  
Замимаи  
**TGK** САҲМОДОНИ  
Тиркеме  
**KYR** МУЗДАТКЫЧ

**M-7201-XXX**  
**M-7203-XXX**  
**M-7204-XXX**



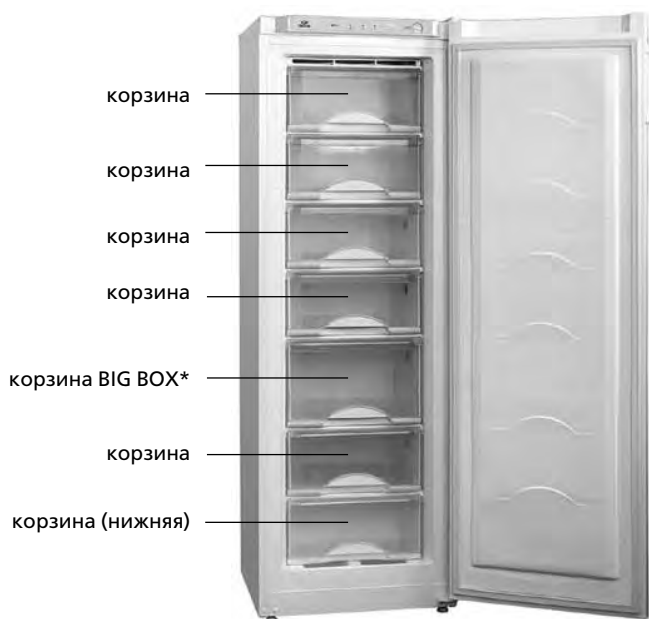
001

003

## 1 ОПИСАНИЕ МОРОЗИЛЬНИКА

**1.1** Морозильник в соответствии с рисунком 1 предназначен для замораживания свежих продуктов, хранения замороженных продуктов в корзинах, приготовления пищевого льда.

Морозильник может работать в одном из двух режимов – в режиме «Хранение» или в режиме «Замораживание».



\*Входит в комплект поставки M-7204-XXX.

Рисунок 1 – Морозильник и комплектующие изделия

RUS

**1.2** Эксплуатировать морозильник необходимо при температуре окружающей среды от плюс 10 °С до плюс 43 °С.

**1.3** Общее пространство, необходимое для эксплуатации морозильника, определяется габаритными размерами, указанными на рисунке 2 в миллиметрах. Для беспрепятственного извлечения комплектующих из морозильника необходимо открывать дверь на угол не менее 90°.

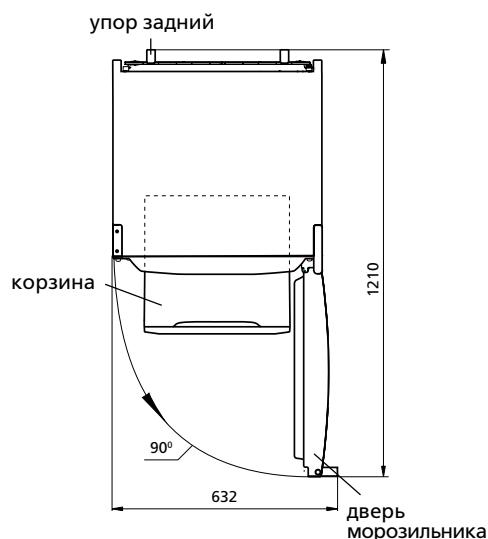


Рисунок 2 – Морозильник (вид сверху)

## 2 УПРАВЛЕНИЕ РАБОТОЙ МОРОЗИЛЬНИКА

### 2.1 ОРГАНЫ УПРАВЛЕНИЯ

**2.1.1** Органами управления в соответствии с рисунком 3 являются:

– **ручка регулировки температуры** (далее – ручка), которая поворачивается по часовой стрелке и против нее. Вокруг ручки нанесены цифровые деления: деление «1» соответствует наиболее высокой температуре (наименьшее охлаждение) в камере, деление «7» – наиболее низкой (наибольшее охлаждение);

– **выключатель режима «Замораживание»** (далее – выключатель), который предназначен для включения/выключения режима «Замораживание». Имеет две метки: «I» – включение и «0» – выключение.

#### 2.1.2 Световые индикаторы:

– **включения** (зеленого цвета). Горит постоянно, когда морозильник включен. Гаснет при его выключении или при отсутствии напряжения в электрической сети;

– **режима «Замораживание»** (желтого цвета). Горит при включении режима «Замораживание». Гаснет при выключении режима, а также при выключении морозильника;

– **повышенной температуры** (красного цвета). Горит, если температура в морозильнике повысилась (например, при первом включении, при загрузке большого количества свежих продуктов, при включении после размораживания). Кратковременное включение индикатора (например, при длительном открытии двери) не является признаком неисправности морозильника: при понижении температуры в морозильнике индикатор автоматически гаснет. При длительном включении индикатора следует проверить качество хранящихся продуктов и вызвать механика сервисной службы.

### 2.2 ВКЛЮЧЕНИЕ/ВЫКЛЮЧЕНИЕ МОРОЗИЛЬНИКА

**2.2.1** Включение морозильника производится при подключении его к электрической сети – загорается индикатор включения в соответствии с рисунком 3.

Для выключения морозильника следует отключить его от электрической сети – индикатор погаснет.

### 2.3 РЕГУЛИРОВКА ТЕМПЕРАТУРЫ

**2.3.1** Регулировка температуры в морозильнике производится с помощью ручки в соответствии с рисунком 3.

При первом включении рекомендуется, открыв дверь морозильника, установить ручку на деление «3» или «4» в соответствии с рисунком 3 и выключатель – на метку «0». Затем закрыть дверь морозильника.

В дальнейшем для выбора оптимальной для хранения продуктов температуры необходимо произвести регулировку температуры. Если после регулировки или изменений условий эксплуатации компрессор начал работать непрерывно, необходимо плавно повернуть ручку в сторону уменьшения цифровых делений до щелчка терморегулятора. После регулировки температура в морозильнике поддерживается автоматически.

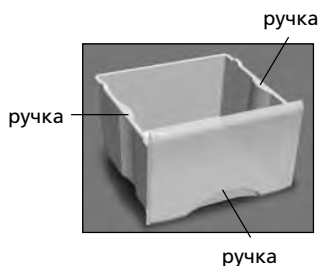


Рисунок 4 – Корзина BIG-BOX

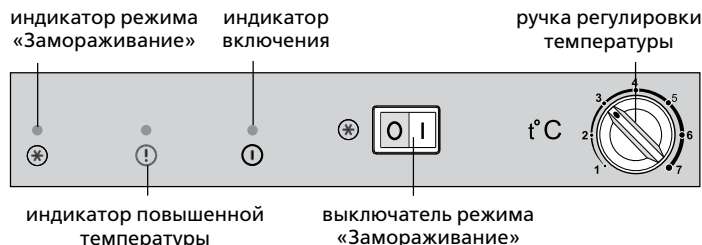


Рисунок 3 – Органы управления морозильника

### 2.4 ВКЛЮЧЕНИЕ РЕЖИМА «ЗАМОРАЖИВАНИЕ»

**2.4.1** Включение режима «Замораживание» производится при нажатии выключателя на метку «I» – загорается индикатор режима, при нажатии на метку «0» режим выключается и индикатор гаснет в соответствии с рисунком 3.

**ВНИМАНИЕ!** Прекращение подачи напряжения в электрической сети не влияет на последующую работу морозильника: после возобновления подачи напряжения в электрической сети морозильник продолжает работать с установленными ранее режимами и с установленной ранее температурой.

## 3 ЭКСПЛУАТАЦИЯ МОРОЗИЛЬНИКА

### 3.1 РЕКОМЕНДАЦИИ ПО ЗАМОРАЖИВАНИЮ И ХРАНЕНИЮ СВЕЖИХ ПРОДУКТОВ

**3.1.1** Допустимый объем замораживаемых свежих продуктов – не более двух корзин (кроме нижней).

**3.1.2** В морозильнике M-7204-XXX в корзине BIG-BOX в соответствии с рисунком 4 можно замораживать свежие продукты массой не более 14 кг, на полке – 15 кг.

**3.1.3** В моделях M-7203-XXX, M-7204-XXX нижняя корзина, а также третья корзина сверху и полка под ней, предназначены только для хранения замороженных продуктов.

### 4 УДАЛЕНИЕ ТАЛОЙ ВОДЫ ИЗ МОРОЗИЛЬНИКА

**4.1** При размораживании морозильника талую воду следует удалять из зоны стекания в соответствии с рисунком 5 легковпитывающим влагу материалом по мере оттаивания снегового покрова. Затем вымыть морозильник и вытереть насухо.

**ВНИМАНИЕ!** Не допускайте вытекания талой воды из морозильника при размораживании и уборке, так как она, попадая в место прилегания планки передней к шкафу внутреннему в соответствии с рисунком 5, может вызвать коррозию наружного шкафа морозильника и элементов холодильного агрегата, нарушить теплоизоляцию, привести к образованию трещин шкафа внутреннего и выходу из строя шкафа морозильника.



Рисунок 5 – Сбор талой воды

## 1 ОПИС МОРОЗИЛЬНИКА

**1.1** Морозильник у відповідності з рисунком 1 призначений для заморожування свіжих продуктів, зберігання заморожених продуктів в корзинах, приготування харчового льоду.

Морозильник може працювати в одному з двох режимів – в режимі «Зберігання» або в режимі «Заморожування».

**1.2** Експлуатувати морозильник необхідно при температурі навколишнього середовища від плюс 10 °С до плюс 43 °С.

**1.3** Загальній простір, необхідний для експлуатації морозильника, визначається габаритними розмірами, вказаними на рисунку 2 в міліметрах. Для безперешкодного дістання комплектуючих із морозильника необхідно відкривати двері на кут не менше 90°.

## 2 КЕРУВАННЯ РОБОТОЮ МОРОЗИЛЬНИКА

### 2.1 ОРГАНИ КЕРУВАННЯ

**2.1.1** Органами керування у відповідності з рисунком 3 є:

– **ручка регулювання температури** (далі – ручка), яка повертається за годинниковою стрілкою та проти неї. Навколо ручки нанесені цифрові поділки: поділка «1» відповідає найвищій температурі (найменше охолодження) в камері, поділка «7» – найвищій (найбільше охолодження);

– **вимикач режиму «Заморожування»** (далі – вимикач), який призначений для вмикання/вимикання режиму «Заморожування» і має дві мітки: «1» – вмикання і «0» – вимикання.

**2.1.2** Світлові індикатори:



\*Входить до комплекту поставки M-7204-XXX.

Рисунок 1 – Морозильник та комплектуючі вироби

– **вмикання** (зеленого кольору). Горить постійно, коли морозильник увімкнений. Гасне під час його вимикання або при відсутності напруги в електричній мережі;

– **режиму «Заморожування»** (жовтого кольору). Горить під час вмикання режиму «Заморожування». Гасне під час вимикання режиму, а також під час вимикання морозильника;

– **підвищеної температури** (червоного кольору). Горить, якщо температура в морозильнику підвищилась (наприклад, під час першого вмикання, при завантаженні великої кількості свіжих продуктів, під час вмикання після розморожування). Короткочасне вмикання індикатора (наприклад, при тривалому відкриванні дверей) не є ознакою несправності морозильника: при зниженні температури в морозильнику індикатор автоматично гасне. При тривалому вмиканні індикатора слід перевірити якість продуктів, що зберігаються і викликати механіка сервісної служби.

### 2.2 ВМИКАННЯ/ВИМИКАННЯ МОРОЗИЛЬНИКА

**2.2.1** Вмикання морозильника відбувається при підключенні його до електричної мережі – загориться індикатор вмикання у відповідності з рисунком 3.

Для вимикання морозильника слід відключити його від електричної мережі – індикатор погасне.

### 2.3 РЕГУЛЮВАННЯ ТЕМПЕРАТУРИ

**2.3.1** Регулювання температури в морозильнику проводиться за допомогою ручки у відповідності з рисунком 3. Після регулювання температура в морозильнику підтримується автоматично.

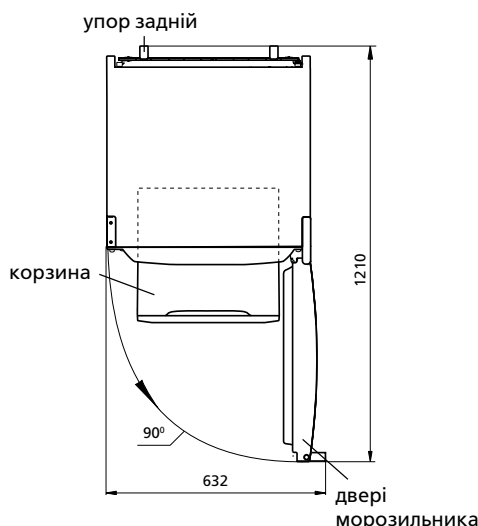


Рисунок 2 – Морозильник (вигляд зверху)

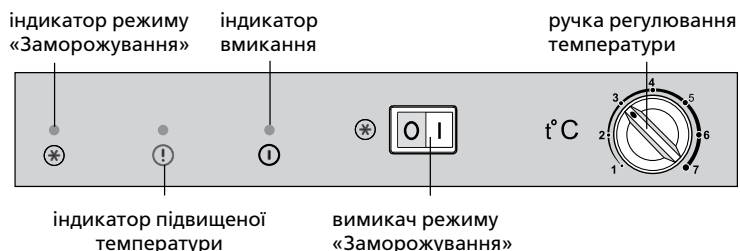


Рисунок 3 – Органи керування морозильника

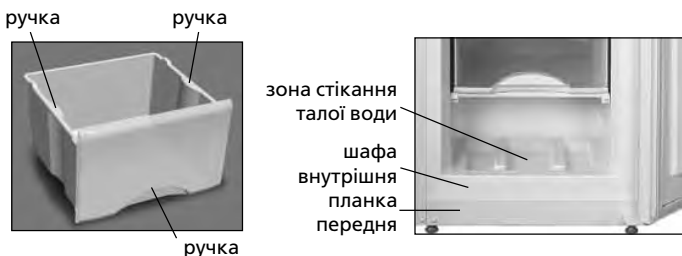


Рисунок 4 – Корзина BIG-BOX

Рисунок 5 – Збір талої води

Під час першого вмикання рекомендується, відкривши двері морозильника, встановити ручку на поділку «3» або «4» у відповідності з рисунком 3 і вимикач – на поділку «0». Потім зачинити двері морозильника. В подальшому для вибору оптимальної для зберігання продуктів температури необхідно провести регулювання температури. Якщо після регулювання або змін умов експлуатації компресор почав працювати безперервно, необхідно обертати ролик в сторону зменшення цифрових поділок до клацання терморегулятора.

**2.4 ВМИКАННЯ РЕЖИМУ «ЗАМОРОЖУВАННЯ»**

**2.4.1** Вмикання режиму «Заморожування» проводиться при натисканні вимикача на позначку «I» – загоряється індикатор режиму, при натисканні на мітку «0» режим вимикається і індикатор гасне у відповідності з рисунком 3.

**УВАГА! Припинення подачі напруги в електричній мережі не впливає на подальшу роботу морозильника: після відновлення подачі напруги в електричній мережі морозильник продовжує працювати з встановленими раніше режимами і з встановленою раніше температурою.**

Таблиця 1 – Технічні характеристики

№	НАЙМЕНУВАННЯ	Модель	
1.1	Номинальний загальний об'єм бруто, дм <sup>3</sup>	Параметри, що відповідають найменуванням, вказані в гарантійній карті.	
1.2	Номинальний корисний об'єм, дм <sup>3</sup>		
1.3	Габаритні розміри, мм		висота
			ширина
			глибина без ручки
1.4	Маса нетто, кг, не більше		
1.5	Клас енергетичної ефективності		
1.6	Кліматичний клас		
1.7	Номинальне річне споживання енергії, кВтч		
1.8	Номинальна корисна площа зберігання, м <sup>2</sup>		
1.9	Температура зберігання заморожених харчових продуктів, °C, не більше		
1.10	Номинальний час підвищення температури в морозильнику від мінус 18 до мінус 9 °C (при температурі навколишнього середовища плюс 25 °C) при відключенні електроенергії, годин		
1.11	Номинальна заморожувальна здатність при температурі навколишнього середовища плюс 25 °C, кг/доба		
1.12	Номинальна добова продуктивність отримання льоду, кг		
1.13	Корегований рівень звукової потужності, дБА, не більше		
1.14	Відділення без утворення інею (No Frost)		
1.15	Вбудований прилад		
1.16	Вміст срібла г		
Примітка – Визначення технічних характеристик проводиться в спеціально обладнаних лабораторіях за визначеними методиками.			

**3 ЕКСПЛУАТАЦІЯ МОРОЗИЛЬНИКА**

**3.1 РЕКОМЕНДАЦІЇ ПО ЗАМОРОЖУВАННЮ І ЗБЕРІГАННЮ СВІЖИХ ПРОДУКТІВ**

**3.1.1** Допустимий об'єм заморожуваних свіжих продуктів – не більше двох корзин (крім нижньої).

**3.1.2** В морозильнику M-7204-XXX в корзині BIG-BOX у відповідності з рисунком 4 можна заморожувати свіжі продукти масою не більше 14 кг, на полиці – 15 кг.

**3.1.3** В моделях M-7203-XXX, M-7204-XXX нижня корзина, а також третя корзина зверху і полиця під нею, призначені тільки для зберігання заморожених продуктів.

**4 ВИДАЛЕННЯ ТАЛОЇ ВОДИ ІЗ МОРОЗИЛЬНИКА**

**4.1** При розморожуванні морозильника талу воду слід видаляти із зони стікання у відповідності з рисунком 5 легко вбираючим вологу матеріалом по мірі відтаювання снігового покриву. Потім вимити морозильник і витерти насухо.

**УВАГА! Не допускайте витікання талої води із морозильника при розморожуванні та прибиранні, тому що вона попадаючи в місце прилягання планки передньої до шафи внутрішньої у відповідності з рисунком 5, може викликати корозію зовнішньої шафи морозильника і елементів холодильного агрегату, порушити теплоізоляцію, спричинити утворення тріщин шафи внутрішньої і вихід з ладу шафи морозильника.**

**5 ТЕХНІЧНІ ХАРАКТЕРИСТИКИ І КОМПЛЕКТАЦІЯ**

**5.1** Найменування технічних характеристик і комплектуючих виробу вказані в таблицях 1 і 2 відповідно.

**5.2** В таблиці виробу вказані технічні характеристики російською мовою. Найменування характеристик, що вказані на рисунку 6, необхідно зіставити із значеннями характеристик на таблиці виробу.

Таблиця 2 – Комплектуючі

№	НАЙМЕНУВАННЯ	Кількість, шт.
2.1	Корзина (нижня)	Параметри, що відповідають найменуванням, вказані в гарантійній карті.
2.2	Корзина	
2.3	Форма для льоду	
2.4	Упор задній	

ATLANT	
Позначення моделі та виконання виробу	Номинальний загальний об'єм бруто, дм <sup>3</sup> : Номинальний корисний об'єм, дм <sup>3</sup> : Номинальна заморожувальна здатність:
Кліматичний клас виробу	Номинальна напруга: Номинальний струм: Холодагент: R600a / Спінювач: C-Pentane
Нормативний документ	Маса холодагенту: Зроблено в Республіці Білорусь ЗАТ «АТЛАНТ», пр. Переможців, 61, м. Мінськ
Клас енергоефективності виробу	
Знаки відповідності	

Рисунок 6 – Табличка

## 1 МҰЗДАТҚЫШТЫҢ СИПАТТАМАСЫ

1.1 Мұздатқыштар 1-суретке сәйкес жас тағамдарды мұздатуға, мұздатылған азық-түлікті сақтауға, тағамдық мұз дайындауға және мұздатылған азық-түлікті ұзақ уақыт сақтауға арналған. Мұздатқыш жұмыс істей алады бірде екі тәртіптен – «Сақтау» режимі немесе «Мұздату» режимі.

1.2 Мұздатқышты төмендегі жағдайларда пайдалану қажет қоршаған ортаның температурасы плюс 10-нан плюс 43 °С-қа дейін болып.

1.3 Жалпы кеңістік, қажетті мұздатқыш қанауына арналған, габарит мөлшерлерімен анықталады, көрсетілгендермен суретте 2 миллиметрлерде. Мұздатқыштан жинақтайтын бөгетсіз шығарулардың артынан бұрышқа есік қажетті ашу емес кемірек 90°.

## 2 БАСҚАРУ МҰЗДАТҚЫШ ЖҰМЫСЫМЕН

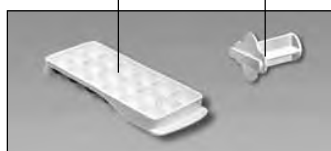
### 2.1 БАСҚАРУ ОРГАНДАРЫ

2.1.1 Сәкестікте басқару органдарымен суретпен 3 келеді:

– температура реттеу тұтқаша (алдыда тұтқаша), сағат тілінің бағытына сәйкес және керсінше бұралады. Қолды айнала цифрлік бөлулерді қондырылған: түймешенің «1» мәні камерадағы ең жоғары температураға (барынша азырақ суыту), түймешенің «7» мәні - ең төмен температураға (барынша қаттысуыту) сәйкес келеді;



мұз қатыратын қалып артқы тіреуіш



\* Жеткізу жинағына кіреді M-7204-XXX.

Сурет 1 – Мұздатқыш және комплектация

– сөндіргіш қайсы арналған үшін қосу/сөнуі «Мұздату» (алдыда - сөндіргіш) режимінің және екі таңба болады: «I» – қосу және «0» – сөнуі.

2.1.2 Мұздатқыштың жарықтама индикаторлары:

– мұздатқышты іске қосу индикаторы (жасыл түсті). Мұздатқыш қосулы тұрғанда үздіксіз жанып тұрады. Оны өшірген кезде немесе электр желісінде кернеу болмаған кезде сөнеді;

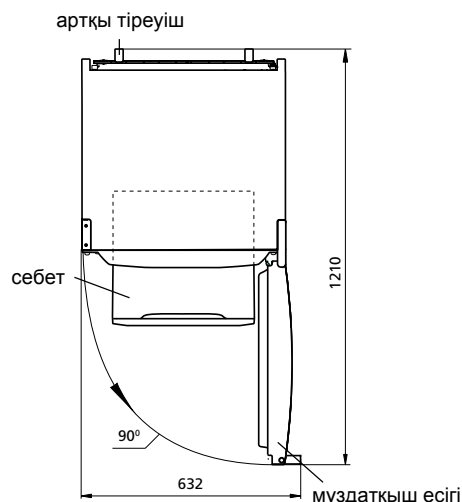
– «Мұздату» режимінің индикаторы (сары түсті). «Мұздату» режимі іске қосылған кезде жанады. «Сақтау» режиміне ауысқан кезде, оны өшірген кезде немесе электр желісінде кернеу болмаған кезде сөнеді;

– мұздатқыштағы жоғары температура индикаторы (қызыл түсті). Егер мұздатқыштағы температура көтерілсе жанады (мысалы, жас тағамдар көп мөлшерде салынған кезде). Индикатордың қысқа уақытқа іске қосылуы (мысалы, есік ұзақ ашық тұрған кезде) мұздатқыштың ақаулығының нышаны болып табылмайды: мұздатқыштағы температура төмендеген кезде индикатор автоматты түрде сөнеді. Индикатор ұзақ уақыт бойы қосулы тұрған жағдайда, сақтаудағы азық-түліктің сапасын тексеру керек.

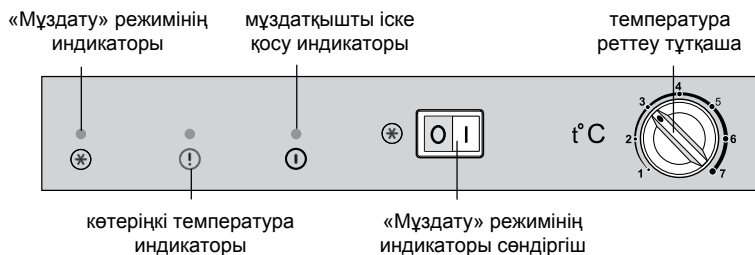
### 2.2 ҚОСУ/ӨШІРУ МҰЗДАТҚЫШ

2.2.1 Мұздатқышты электр желісіне жалғау: қорек сымының ашасын розеткаға сұғыңыз – бүркеніште 3 суретке сәйкес жарық индикаторлары жанады.

Мұздатқышты электр желісінен ажырату үшін қорек сымының ашасын розеткадан суыру керек.



Сурет 2 – Мұздатқыш (түр үстіңгі жағынан)



Сурет 3 – Органдарды мұздатқыш басқарулары





Сурет 4 – Себет BIG-BOX

### 2.3 ТЕМПЕРАТУРАНЫ ТАҢДАУ

2.3.1 Арқасында мұздатқышта температура жөнге салуы шығарылады: температура реттеу түймешесі 3 суретке сәйкес. Түймешені реттегеннен кейін мұздатқыштағы температура автоматты түрде сақталады.

Бірінші рет іске қосқан кезде, 3-суретке сәйкес сілтегіштің астында температураны реттеу түймешесінің «3» немесе «4» мәнін орнатып, ажыратпа-қосқышты «0» режиміне қою керек. Мұздатқыштың есігін жабыңыз. Температура өнімдерінің сақтауына арналған үйлесімді таңдауға арналған бұдан былай температура жөнге салуын қажетті жасау.

Егер реттеу немесе пайдалану шарттары өзгертілгеннен кейін компрессор үздіксіз жұмыс істей бастаса, термореттегіш сырт еткенге дейін сандық бөлгіштердің азаю жағына аунақшаны айналдыру қажет.

### 2.4 «МҰЗДАТУ» РЕЖИМІНІҢ

2.4.1 Қосу «Мұздату» режимінің басу жанында шығарылады сөндіргіш таңба болады «I» – тәртіп индикаторы және бастайды, таңбаға басу жанында «0» тәртіп сөндіріледі және суретпен 3 индикатор сәйкестікте сөнөді.

**БАЙҚАҢЫЗ!** Электр желісінде тоқ берілуінің тоқтауы мұздатқыштың одан кейінгі жұмысына әсер етпейді: электр желісінде тоқ берілуі қайтадан жалғастырылғаннан кейін мұздатқыш бұрын орнатылған параметрлерімен жұмыс істей береді.

## 3 МҰЗДАТҚЫШТЫ ІСКЕ ПАЙДАЛАНУ

### 3.1 АЗЫҚ-ТҮЛІКТІ САҚТАУ, МҰЗДАТЫП ҚАТЫРУ ЖӘНЕ ЖІБІТУ БОЙЫНША ҰСЫНЫСТАМАЛАР

3.1.1 Мұздатылатын жаңа өнімдердің мүмкін көлемі – көбірек

Кесте 1 – Техникалық сипатама

№	АТАУЫ	Модель	
1.1	Номиналдық жалпы көлемі брутто, дм <sup>3</sup>	Параметрлер, кепілдемелік карта-да көрсетілген атыларға лайықтылар	
1.2	Номиналдық пайдалы көлемі, дм <sup>3</sup>		
1.3	Габариттық мөлшері, мм		Биіктігі
			ені
			тұтқасыз айқын есікпен тереңдігі
1.4	Нетто массасы, кг, көп емес		
1.5	Энергетикалық тиімділік классы		
1.6	Климаттық класс		
1.7	Қоршаған орта температурасы плюс 25 °С болған кезде энергияны номиналды жылдық тұтыну, кВт·сағ		
1.8	Тағам сақтайтын сөрелердің кесімді көлемі, м <sup>2</sup>		
1.9	МК мұздатылған тағамдарды сақтайтын температура, °С, жоғары емес		
1.10	МК температурасы жоғарлайтын кесімді уақыт минус 18 – минус 9 °С (қоршаған ортаның температурасы плюс 25 °С) электр қуатын ажыратқан кезде, с		
1.11	Қоршаған ортаны температурасы плюс 25 °С кездегі мұздату кесімді қуаты, кг/тәулік		
1.12	Тәуліктік мұз жасау кесімді өнімділік, кг		
1.13	Дыбыстық қуаттылықтың түзетілген деңгейі, дБА, артық емес		
1.14	Қыраулар пайда болмайтын бөлімдер (No Frost)		
1.15	Енгізілетін аспап		
1.16	Күміс мөлшері, г		
Ескерту – Техникалық мінездемесін анықтау арнайы жабдықталған зертханада белгілі әдістермен өткізіледі.			



Сурет 5 – Еріген су жинауы

екі көрзеңкенің емес (басқа астыңғы себет).

3.1.2 Мұздатқыш M-7204-XXX себет BIG-BOX 4 - суретке сәйкес салмағы 14 кг-ға дейін жаңа азық-түліктің мұздатылуын қамтамасыз етеді, сөресі - 15 кг-ға.

3.1.3 M-7203-XXX, M-7204-XXX модельдеріне арналған, астыңғы себет және сонымен қатар үшінші себет үстіңгі жағынан және сөре оған, тоңазытылған өнімдердің сақтауы үшін тек қана арналған.

## 4 МҰЗДАТҚЫШТАН ЕРІГЕН СУ ҚАШЫҚТАУЫ

4.1 Мұздатқыштың мұзын еріту және тазалау үшін төмендегілерді іске асыру қажет егер еріген су қалақшадан тыс камерадан ағып жатса, оны ылғалды жақсы сіңіретін материалмен жинап алу, 5 суретке сәйкес мұздатқышты жуып, құрғатып сүрту.

**БАЙҚАҢЫЗ!** Камерадан қалақшадан тыс ағатын еріген су 5-суретке сәйкес ішкі шкафа алдыңғы панель жанаһып тұратын жерге құйылып, мұздатқыштың сыртқы шкафы мен суыту агрегатының жемірілуіне себеп болуы, жылу оқшаулағышты бүлдіруі, ішкі шкафта жарықшалар түзілуіне және мұздатқыштың шкафының істен шығуына әкелуі мүмкін.

## 5 ТЕХНИКАЛЫҚ СИПАТТАМАСЫ ЖӘНЕ ҚҰРАМДАУ

5.1 Техникалық мінездемелердің атаулары және жинақтайтын бұйымдары 1 және 2 суреттерінде көрсетілген.

5.2 Бұйым кестесі орыс тіліндегі техникалық мінездемесінде көрсетілген. Бұйым таблицасын мінездемелердің мағыналармен салыстыру қажет (сурет 6).

Кесте 2 – Жинақтайтындар

№	АТАУЫ	Мөлшер, шт.
2.1	Себет (астыңғы)	Параметрлер, кепілдемелік картаға көрсетілген атыларға талапқа сай болады
2.2	Себет	
2.3	Мұз қатыратын қалып	
2.4	Артқы тіреуіш	

ATLANT	Номиналдық жалпы көлемі брутто, дм <sup>3</sup> : Номиналдық пайдалы көлемі, дм <sup>3</sup> : Номиналдық мұздату қабілеті:
Бұйымның моделі мен жасалуын көрсету	Номиналдық кернеу:
Бұйымның климаттық классы	Номиналдық тоқ:
Нормативтік құжат	Хладагент: R600a/Көбіктендіргіш: C-Pentane
Бұйымның энергиялық тиімділік класы	Хладагенттің салмағы:
Сәйкестік белгілері	Беларусь Республикасында жасалған "АТЛАНТ" ЖАҚ, Победителей даң., 61, Минск қ.

Сурет 6 – Кесте

## 1 DONDURUCUNUN TƏSVİRİ

1.1 Şəkil 1-ə uyğun olaraq, dondurucu təzə ərzaq məhsullarının dondurulması, dondurulmuş ərzağın səbətlərdə saxlanması və ərzaq buzunun hazırlanması üçün nəzərdə tutulmuşdur.

Dondurucu iki rejimdən birində – «Dondurmaq» və «Saxlamaq» rejimində çalışa bilər.

1.2 Dondurucu ətraf mühitin temperaturu müsbət 10 °C ilə müsbət 43 °C arasında olduqda istifadə olunmalıdır.

1.3 Dondurucunun işlədilməsi üçün lazım olan ümumi sahə şəkil 2 də mm-lə göstərilən qabarit ölçüləri əsasında təyin edilir. Dondurucunun hissələrini maneəsiz çıxara bilmək üçün qapısının 90°-dən az olmayan bucaq altında açılması lazımdır.

## 2 DONDURUCUNUN İŞİNİN İDARƏ EDİLMƏSİ

### 2.1 İDARƏ ORQANLARI

2.1.1 Rəs. 3-ə əsasən dondurucunun idarə orqanları aşağıdakılardır:

– **temperatur tənzim dəstəyi** (irəlidə dəstək deyəcəyik), həm saat əqrəbi istiqamətində, həm də əksinə döndərilə bilər. Dəstəyin ətrafında rəqəmli işarələri vardır: «1» rəqəmi ən böyük temperaturə (əz az soyutmaya), «7» rəqəmi ən kiçik temperaturə (ən böyük soyutmaya) uyğundur.

– **«Dondurmaq» rejiminin açarı** (irəlidə – açar) «Dondurmaq» rejimini işə salmaq/dayandırmaq üçün istifadə olunur. İki işarələnməli vəziyyəti var: «I» – çalışdırmaq və «0» – söndürmək.

### 2.1.2 İşıqlı göstəricilər:

– **çalışma işığı** (yaşıl rəngdədir). Dondurucu işləyərkən həmişə yanır. Dondurucu söndürülərkən və ya elektrik şəbəkəsində cərəyan olmadıqda sönür;

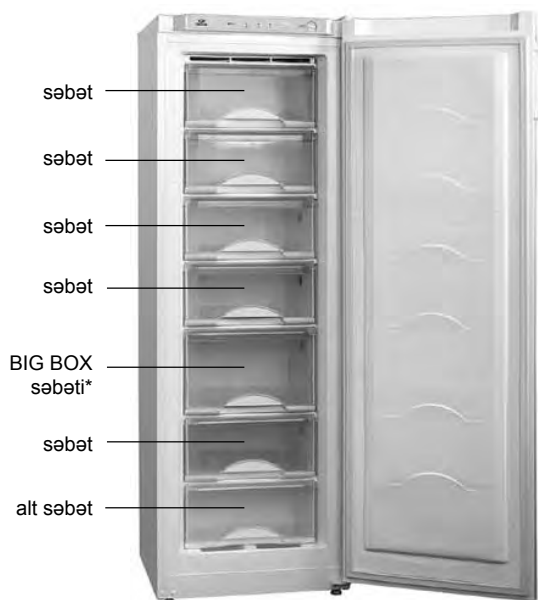
– **«Dondurmaq» rejiminin işığı** (sarı rəngdədir). «Dondurmaq» rejimi işə salınarkən yanır. Rejim söndürülərkən və ya dondurucu söndürülərkən sönür;

– **yüksək temperatur göstəricisi** (qırmızı rəngdədir). Dondurucuda temperatur yüksələrkən (məsələn ilk dəfə işə salarkən, yəni böyük miqdarda təzə ərzaq doldurularkən, və ya əridilmədən sonra işə salarkən) yanır. Qısa müddət içində göstəricinin yanması (məsələn, qapının uzun müddət açıq qalması zamanı) nasazlıq əlaməti deyil: dondurucu kifayət qədər soyuduqdan sonra göstərici avtomatik olaraq sönür. Göstəricinin uzun zaman yanması halında saxlanılan ərzağın keyfiyyətini yoxlayın və servis xidmətindən usta çağırın.

### 2.2. DONDURUCUNUN İŞƏ SALINMASI/SÖNDÜRÜLMƏSİ

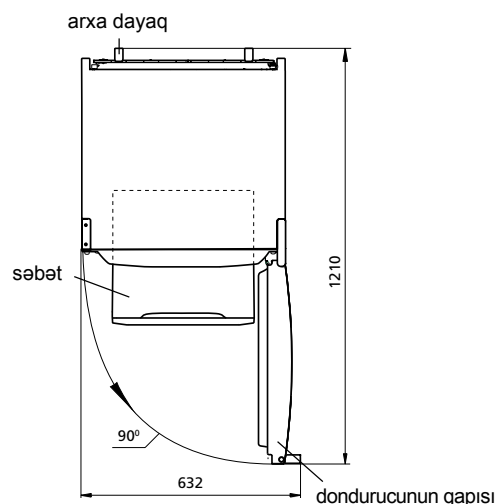
2.2.1 Dondurucunu işə salmaq üçün onu elektrik şəbəkəsinə bağlamaq lazımdır – çalışma işığı şəkil 3-ə müvafiq olaraq yanır.

Dondurucu söndürmək üçün onu elektrik şəbəkəsindən ayırmaq lazımdır – çalışma işığı sönməlidir.

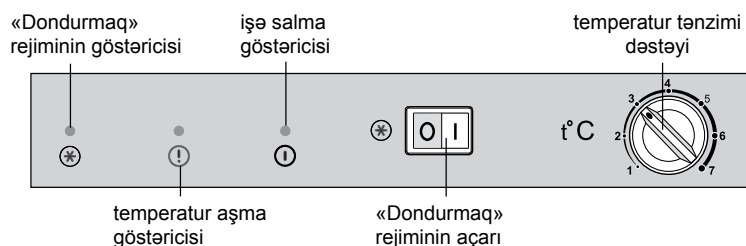


\* M-7204-XXX tədarük dəstəinə daxildir.

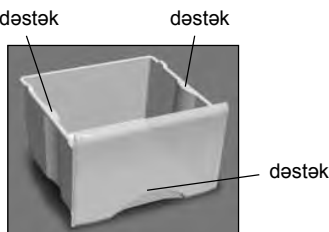
Şəkil 1 – Dondurucu və tamamlayıcı hissələri



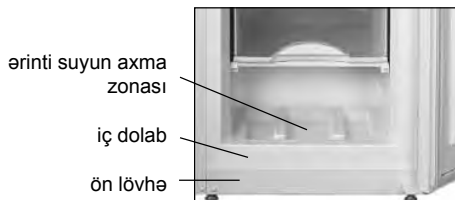
Şəkil 2 – Dondurucu (üstdən görünüşü)



Şəkil 3 – Dondurucunun idarə orqanları



Şəkil 4 – BIG-BOX səbəti



Şəkil 5 – Ərinti sularının oplanması

### 2.3 TEMPERATUR TƏNZİMİ

**2.3.1** Dondurucuda temperatur tənzimi şəkil 3-ə uyğun olaraq, dəstəyin köməkliliyi ilə həyata keçirilir.

Dondurucunu birinci dəfə çalışdırarkən tövsiyə olunur ki, şəkil 3-ə müvafiq olaraq dondurucunun qapısını açaraq, dəstəyi «3» və ya «4» cizgisinin üstünə qoyun, və açarı «0» vəziyyətinə gətirin. Dondurucunun qapısını örtün.

Gələcəkdə ərzaqların saxlanması üçün imkan verən optimal temperaturu seçmək üçün temperaturu tənzim etmək lazımdır. Əgər tənzim edildikdən sonra və ya istifadə şərtləri dəyişdiyi zaman kompressor arasız işləməyə başlasa, dəstəyi aramla rəqəm göstəricilərinin azalması tərəfə, temperatur tənzim edicisinin çirtilti səsi verənə qədər, çevirmək lazımdır. Tənzimdən sonra dondurucuda temperatur avtomatik olaraq saxlanır.

### 2.4 «DONDURMAQ» REJİMİNİN İŞƏ SALINMASI

**2.4.1** «Dondurmaq» rejiminin işə salınması üçün açarın «1» vəziyyətinə basmaq lazımdır – rejimin işığı yanmağa başlayır, «0» vəziyyəti basılarkən rejim dayandırılır, şəkil 3-ə müvafiq olaraq işıqlı göstərici sönür.

**DİQQƏT!** Elektrik şəbəkəsində cərəyanın kəsilməsi dondurucunun sonrakı işinə təsir etmir: şəbəkəyə elektrik gəlməyə başlayanda dondurucu əvvəl təyin edilmiş olan rejimdə və qoyulmuş soyutma parametrləri ilə çalışmaqda davam edir.

## 3 DONDURUCUNUN İSTİFADƏSİ

### 3.1 TƏZƏ ƏRZAQ MƏHSULLARININ DONDURULMASI VƏ SAXLANMASI TÖVSIYƏLƏRİ

**3.1.1** Dondurulmalı olan təzə ərzaq məhsullarının icazə verilən həcmi – iki səbətdir (alt səbət xaric).

#### Cədvəl 1 – Texniki xarakteristikalar

№	ADI	Model	
1.1	Nominal ümumi həcm brutto, dm <sup>3</sup>	Adlara uyğun olan parametrlər zəmanət kartında göstərilir	
1.2	Nominal faydalı həcmi, dm <sup>3</sup>		
1.3	Qabarit ölçülər, mm		hündürlüyü
			eni
			dəstəksiz dərinliyi
1.4	Xalis kütlə, kq, maksimum		
1.5	Enerji effektivliyi sinfi		
1.6	İqlin sinfi		
1.7	25 °C ətraf temperatur şəraitində nominal illik enerji sərfiyyəti, kVt·saat		
1.8	Məhsulların saxlanması üçün rəflərin nominal sahəsi, m <sup>2</sup>		
1.9	Dondurulmuş məhsulların DK-da saxlanması temperaturu °C, maksimum		
1.10	Elektrik enerjisinin kəsilməsi zamanı DK-da temperaturun mənfi 18 dərəcədən mənfi 9 dərəcəyə qədər artmasının nominal vaxtı, (ətraf mühitin temperaturu müsbət 25 °C) saat		
1.11	Ətraf mühitin temperaturu müsbət 25 °C olduqda nominal dondurma gücü kq/sutkada		
1.12	Buzun alınmasının nominal sutkalıq istehsalat gücü, kq		
1.13	Səs gücünün korreksiya olunmuş səviyyəsi, dBa, çox olmayaraq		
1.14	Buz bağlamayan bölmə (No Frost)		
1.15	Daxilən quraşdırılmış cihaz		
1.16	Gümüş tərkibi, q		

Qeyd – Texniki xarakteristikaların müəyyən edilməsi müəyyən metodlarla xüsusi avadanlaşdırılmış laboratoriyalarda aparılır.

## 4 DONDURUCUNUN ƏRİNTİ SULARINDAN TƏMİZLƏNMƏSİ

**4.1** Dondurucunun buzu əridilərkən, şəkil 5-ə uyğun olaraq, qar təbəqəsi əridikcə axan yerlərdən su mütləq olaraq asan su alan hər hansı materialla alınmalı və sonra dondurucu yuyularaq quruca silinməlidir.

**DİQQƏT!** Əridilmə və təmizləmə zamanı Dondurucudan kənara su axmasına imkan verməyin. Çünki su ön lövhə ilə iç dolabın bitdiyi yerə tökülərək, şəkil 5-də göstərilirdiyi kimi, dondurucunun eşik dolabının və dondurucu aqreqlarının korroziyasına, hərərət izolyasının pozulmasına, içəri dolabda çatlara əmələ gəlməsinə səbəb ola bilər, bu da dondurucu dolabının xarab olması ilə nəticələnə bilər.

## 5 TEXNİKİ XARAKTERİSTİKALAR VƏ KOMPLEKTASIYA

**5.1** Texniki xarakteristikaların və komplektləşdirici məmulatların adları müvafiq olaraq cədvəl 1 və 2-də göstərilir.

**5.2** Məmulatın cədvəlində rus dilində texniki xarakteristikalar göstərilir. Xarakteristikaların şəkil 6-də göstərilən adlarını məmulatın cədvəlindəki xarakteristikaların qiymətləri ilə tutuşdurmaq lazımdır.

#### Cədvəl 2 – Komplektləşdiricilər

№	ADI	Miqdarı, əd.
2.1	Alt səbət	Adı sayılan parametrlər zəmanət kartında göstərilmişdir
2.2	Səbət	
2.3	Buz qəlibi	
2.4	Arxa dayaq	

ATLANT	
Məhsul göstəricisi və model	Nominal ümumi həcm brutto, dm <sup>3</sup> : Nominal faydalı həcmi, dm <sup>3</sup> :
Məhsulun klimat sinifi	Nominal dondurma qabiliyyəti: Nominal gərginlik:
Normativ sənəd	Nominal cərəyan: Soyuducu məhlul ( xladaqent ): R600a/ köpükl.: C-Pentane Soyuducu məhlulun kütləsi:
Məhsulun enerji effektivliyi sinfi	Belarus Respublikasında istehsal olunub "ATLANT" QSC, Pobediteley pr., 61, Minsk ş.
Uyğunluq işarələri	

Şəkil 6 – Cədvəl



## 1 DESCRIEREA CONGELATORULUI

**1.1** Conform Figurii 1, congelatorul este utilizat pentru congelarea alimentelor proaspete și păstrarea alimentelor congelate în coșuri speciale, atât cât și pentru producere de gheața.

Congelatorul funcționează în doua moduri, i.e. "Păstrare" și "Congelare".

**1.2** Congelatorul trebuie să fie utilizat de la +10 °C la +43 °C temperatura mediului ambiant.

**1.3** Spațiul necesar pentru instalație al congelatorului este determinat conform dimensiunilor arătate în Figura 2 (mm). Pentru a ușura scoaterea pieselor din congelator ușa trebuie să fie deschisă la 90° minim.

## 2 ADMINISTRAREA FUNCȚIONĂRII

### 2.1 CONTROALELE CONGELATORULUI

**2.1.1** În conformitate cu figura 3 congelatorul are următoarele controluri de gestionare:

– **mâner de ajustare a temperaturii** (mâner), care se rotește în sens orar și invers. În jurul mânerului sunt marcate cifre începând de la "1", care corespund cu temperatura cea mai ridicată (cea mai mică răcire) – la "7", care arată temperatura cea mai scăzută din congelator;

– **comutator "Congelare"** (denumit în continuare – "comutator"),

care activează / dezactivează "Congelare" și are două semne: «I» – ON și "0" – OFF.

#### 2.1.2 Lumini:

– **Modul ON** (verde) este aprins tot timpul cât congelatorul este pornit. Se stinge când congelatorul este oprit sau cand nu este curent electric;

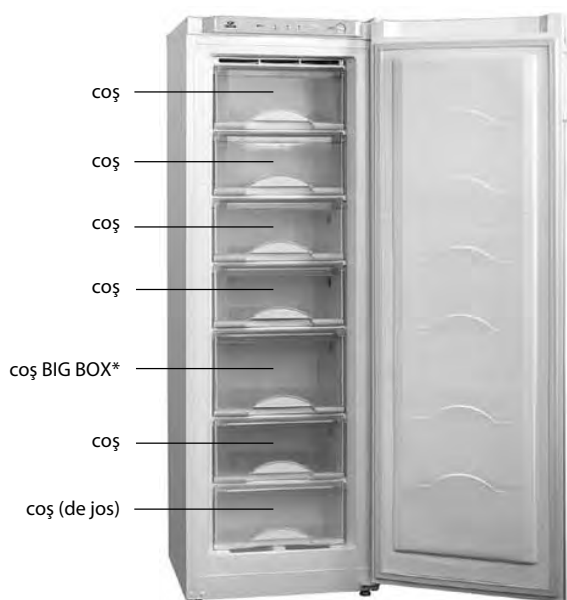
– **Modul "Congelare"** (galben) se aprinde când se apasă butonul "Congelare". Se oprește când se stinge modul, și atunci când congelatorul este oprit;

– **Temperatura ridicată** (roșu) se aprinde când temperatura în congelator a crescut (de exemplu, atunci când îl porniți prima dată, la încărcarea de o cantitate prea mare de alimente proaspete și la pornirea după decongelare). Flash-ul indicatorului (de exemplu, când ușa ramine deschisă prea mult timp), nu este o defecțiune a congelatorului: la temperaturi scăzute în congelator indicatorul se oprește automat. Dacă indicatorul rămâne aprins prea mult timp ar trebui să verificați calitatea produselor depozitate și să chemați un inginer de service.

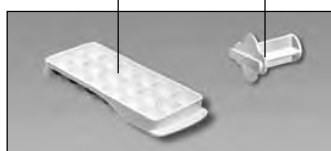
### 2.2 APRINDERE ȘI STINGERE A CONGELATORULUI ON / OFF

**2.2.1** Congelatorul se aprinde când îl conectați la rețeaua electrică folosind mînerul respectiv, în conformitate cu figura 3.

Pentru a stinge congelatorul trebuie să-l scoateți din priză, atunci indicatorul se va stinge.



forma pentru gheața focalizare înapoi



\* Inclus în setul delivrării pentru M-7204-XXX.

Figura 1 – Congelatorul și componente

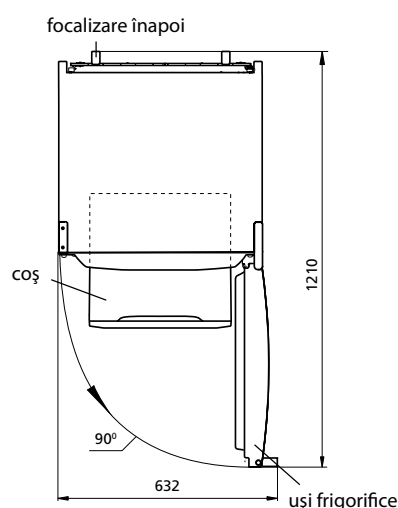


Figura 2 – Congelator (vedere de sus)

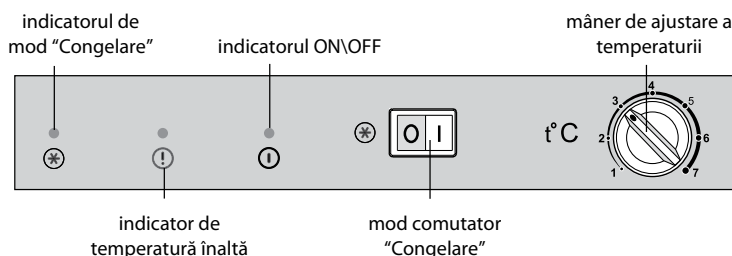


Figura 3 – Controale congelatorului

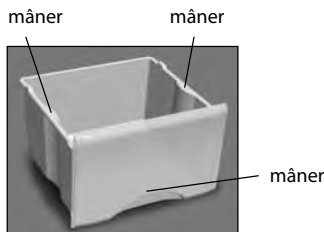


Figura 4 – Coșul BIG-BOX

### 2.3 REGLAREA TEMPERATURII

**2.3.1** Reglarea temperaturii în congelator se face cu ajutorul mânerului așa cum este arătat în Figura 3. După reglare, temperatura în congelator se menține în mod automat.

Când congelatorul este pornit pentru prima dată este recomandat să-i deschideți ușa, setați butonul pe "3" sau "4", așa cum se arată în figura 3 și ON/OFF pe "0". Apoi închideți ușa congelatorului. În viitor, pentru a selecta temperatura optimă pentru depozitarea alimentelor este necesar să controlați temperatura.

În cazul dacă după ajustarea sau schimbarea condițiilor de exploatare compresorul a început să funcționeze continuu, este necesar de a roti rola în direcția reducerii decalajului digital până când se fixează cu clic în termostat.

### 2.4 ACTIVAREA MODULUI "CONGELARE"

**2.4.1** Activarea modului "Congelare" se face prin apăsarea butonului pe «!» – Indicatorul se aprinde. Atunci când apăsați pe "0" indicatorul se stinge, în conformitate cu figura 3.

**ATENȚIE!** Lipsa de curent electric nu afectează activitatea ulterioară a congelatorului: după reluarea alimentării congelatorul continuă să lucreze în modul prestabilit și la temperatură anterioară.

## 3 FUNCȚIONAREA CONGELATORULUI

### 3.1 RECOMANDĂRI PENTRU CONGELARE ȘI DEPOZITARE A PRODUSELOR PROASPETE

**3.1.1** Este recomandat să congelați cel mult două coșuri de produse (în afară coșului de jos).

Tabel 1 – Caracteristicile tehnice

Nº	DENUMIRE	Model	
1.1	Volumul nominal total brutto, dm <sup>3</sup>	Parametri care corespund denumirilor care figurează în fișa de garanție	
1.2	Volumul nominal util, dm <sup>3</sup>		
1.3	Dimensiuni de gabarit, mm		înălțime
			lățime
			adâncime fără mâner cu ușă convexă
1.4	Masa netă, kg, nu mai mult de		
1.5	Clasa de eficiență energetică		
1.6	Clasa climaterică		
1.7	Consumul nominal anual de energie la temperatura mediului ambiant plus 25 °C, kW-ora		
1.8	Suprafața nominală a rafturilor pentru păstrarea produselor, m <sup>2</sup>		
1.9	Temperatura de păstrare a produselor congelate în CC, °C, nu mai mare de		
1.10	Timpu nominal de ridicare a temperaturii în CC de la minus 18 până la minus 9 °C (temperatura mediului ambiant plus 25 °C) la deconectarea energiei electrice, ore		
1.11	Capacitatea nominală de congelare la temperatura mediului ambiant plus 25 °C, kg/zi		
1.12	Capacitatea nominală de preparare zilnică a gheții, kg		
1.13	Nivelul corectat de intensitate sonoră, dB, nu mai mult		
1.14	Secțiuni fără formarea gheții (No Frost)		
1.15	Dispozitiv încastrabil		
1.16	Conținutul de argint, g		
Notă – Determinarea caracteristicilor tehnice se efectuează în laboratoare speciale dotate conform anumitor metode.			

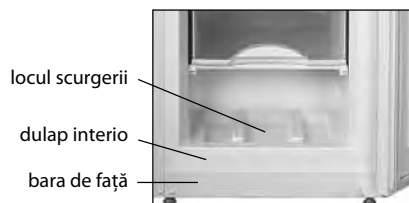


Figura 5 – Colectarea apei

**3.1.2** În congelatorul M-7204-XXX în conformitate cu figura 4, la coșul BIG-BOX puteți congela mai mult de 14 kg de alimente proaspete, pe un raft – 15 kg.

**3.1.3** La modelele M-7203-XXX, M-7204-XXX coșul de jos, precum și coșul al treilea pe partea de sus și raftul dedesubt, sunt destinate numai pentru depozitarea alimentelor congelate.

## 4 DECONGELAREA ȘI CURĂȚAREA CONGELATORULUI

**4.1** În timpul dezghețării congelatorul, apa care apare când se topește stratul de zăpadă trebuie să fie ștersă din zona de scurgere cu un material absorbant în conformitate cu Figura 5. Apoi congelatorul trebuie să fie spălat și șters bine.

**ATENȚIE!** Nu permiteți scurgerea apei în timpul dezghețării și curățării congelatorului. Dacă apa ajunge la consola frontală a carcasei interne și externe, vezi Figura 5, aceasta poate provoca coroziunea exterioară a congelatorului și a pieselor de congelare automata, cit și perturbarea materialelor de izolare, ceea ce duce la formarea fisurilor interne și la eșecul congelatorului.

## 5 CARACTERISTICILE TEHNICE ȘI DOTARE

**5.1** Denumirile caracteristicilor tehnice și a pieselor accesorii sunt indicate în tabelele 1 și 2, respectiv.

**5.2** În tabelul pieselor caracteristicile tehnice sunt în limba rusă. Denumirile caracteristicilor prezentate în figura 6, ar trebui să fie comparate cu valorile caracteristicilor din tabelul pieselor.

Tabel 2 – Piese de completare

Nº	DENUMIRE	Cantitate, bucăți
2.1	Coș (de jos)	Parametri care corespund denumirilor care figurează în fișa de garanție
2.2	Coș	
2.3	Forma pentru gheața	
2.4	Suport din spate	

ATLANT	
Denumirea modelului și executării produsului	Volumul nominal total brutto, dm <sup>3</sup> : Volumul nominal util, dm <sup>3</sup> : Capacitate nominală de congelare:
Clasa climatică a produsului	Tensiune nominală: Curent nominal: Agent frigorific: R600a/Agent de spumare: C-pentan
Documentul normativ	Masa agentului frigorific: Made in Republica Belarus
Clasa de eficiență energetică	AAI "ATLANT", bulevardul Pobeditelei, 61, or. Minsk
Mărci de conformitate	

Figura 6 – Tabel

## 1 MUZLATKICHNING TAVSIFI

**1.1** 1-rasmga muvofiq, muzlatkich sarhil mahsulotlarni muzlatish, muzlagan mahsulotlarni savatlarda saqlash, oziq-ovqat mahsulotlari uchun mo'jallangan muzni tayyorlash uchun mo'jallangan.

Muzlatkich ikki rejimdan birida ishlashi mumkin – «Saqlash» rejimida yoki «Muzlatish» rejimida.

**1.2** Muzlatkichdan tashqi muhitdagi havo harorati plus 10 °C dan plus 43 °C gacha bo'lgan sharoitda foydalanish lozim.

**1.3** Muzlatkichdan foydalanish uchun zarur bo'lgan umumiy joy 2-rasmda millimetrlarda ko'rsatilgan gabarit o'lchamlari bilan belgilanadi. Muzlatkichning ichidan uning tarkibiy qismlarini to'siqsiz chiqarib olish uchun, eshikni kamida 90° burchak bilan ochish lozim.

## 2 MUZLATKICH ISHINI BOSHQARISH

### 2.1 BOSHQARISH ORGANLARI

**2.1.1** 3-rasmga muvofiq, boshqarish organlari quyidagilar:

– **haroratni rostlash dastagi** (keyingi o'rinlarda – dastak), u soat strelkasi yo'nalishida va bunga qarama-qarshi yo'nalishida buraladi. Dastak atrofida raqamli bo'limlar aks ettirilgan: «1» bo'limi kameradagi eng yuqori haroratga muvofiq keladi (eng kam darajada sovutish), «7» bo'limi – eng past harorat (eng ko'p darajada sovutish);

– **«Muzlatish» rejimini o'chirish murvati** (keyingi o'rinlarda – murvat), u «Muzlatish» rejimini o'chirish/ishga solish uchun

mo'jallangan. Ikki belgiga ega: «I» – ishga tushirish va «O» – o'chirish.

**2.1.2** Yorug'lik indikatorlari:

– **ishga tushishi** (yashil rangli). Muzlatkich ishlayotgan bo'lsa, doimo yonib turadi. Muzlatkich o'chirilganda yoki elektr tarmog'ida kuchlanish mavjud bo'lmaganda o'chadi;

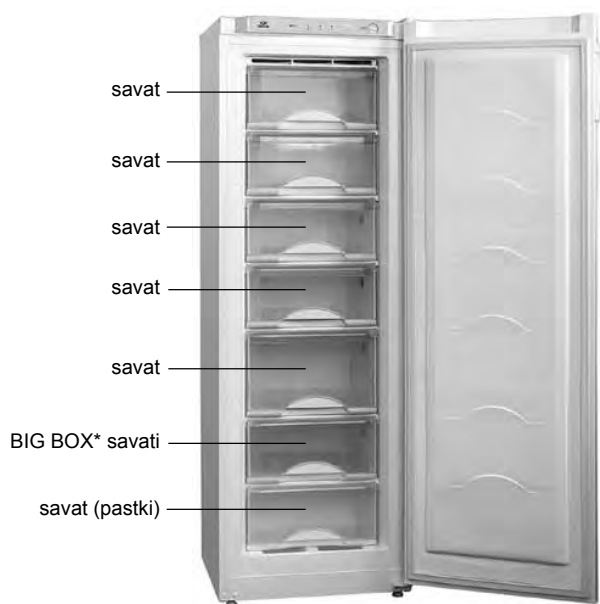
– **«Muzlatish» rejimi** (sariq rangli). «Muzlatish» rejimi ishga tushirilganda yonadi. Rejim o'chirilganda, shuningdek muzlatkich o'chirilganda – o'chadi;

– **Yuqori harorat** (qizil rangli). Muzlatkichdagi harorat ko'tarilganda yonadi (misol uchun muzlatkich ilk bor ishga tushirilganda, ko'p miqdorda yangi mahsulotlar solinganda, muzi tushirilganda so'ng ishlatilganda). Indikatorning qisqa muddatga yonishi (misol uchun, eshik uzoq vaqt ochiq turganda) muzlatkichning nosozlik alomati hisoblanmaydi: muzlatkichda harorat pasaygandan so'ng indikator avtomatik tarzda o'chadi. Indikator uzoq vaqt davomida yonib turganda saqlanayotgan mahsulotlarning sifatini tekshirish va servis xizmati mexanigini chaqirish lozim.

### 2.2 MUZLATKICHNI ISHGA TUSHIRISH/O'CHIRISH

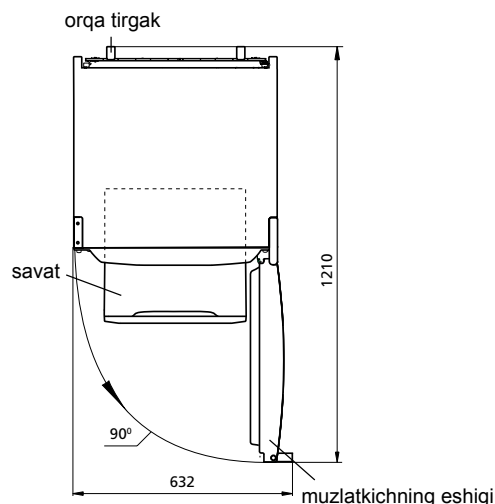
**2.2.1** Muzlatkichni ishga tushirish uni elektr tarmog'iga ulaganda amalga oshadi – 3-rasmga muvofiq ishga tushish indikatorlari yonadi.

Muzlatkichni o'chirish uchun uni elektr tarmog'idan uzish lozim – indikator o'chadi.

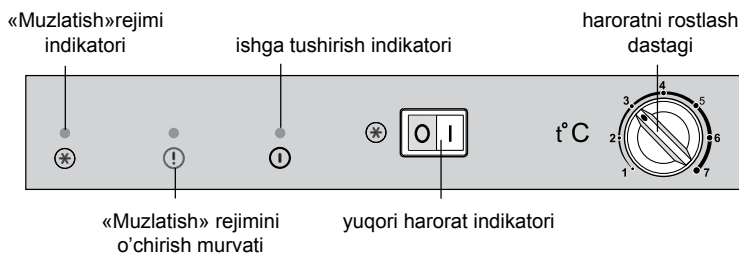


\* M-7204-XXX yetkazib beriluvchi tarkibga kiradi

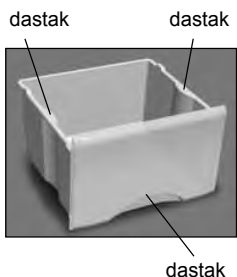
1-rasm – Muzlatkich va uning tarkibiy qismlari



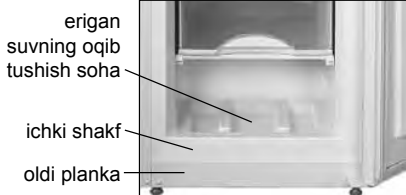
2-rasm – Muzlatkich (yuqoridan ko'rinishi)



3-rasm – Muzlatkichning boshqarish organlari



4-rasm – BIG-BOX savati



5-rasm – Erigan suvni yig'ib olish

### 2.3 HARORATNI ROSTLASH

2.3.1 Muzlatkichdagi haroratni rostlash 3-rasmga muvofiq dastak yordamida amalga oshiriladi.

Birinci bor ishga tushirganda, muzlatkich eshigini ochib, dastakni 3-rasmga muvofiq «3» yoki «4» bo'limiga qo'yish va o'chirib-yoqish murvatini «0» bo'limiga qo'yish tavsiya etiladi. Shundan so'ng muzlatkich eshigi yopiladi.

Keyinchalik, mahsulotlarni saqlash uchun optimal haroratni tanlash maqsadida haroratni rostlash zarur. Agar harorat rostlangandan so'ng yoki foydalanish sharoitlari o'zgarigandan so'ng kompressor tinimsiz ishlayotgan bo'lsa, dastakni asta-sekinlik bilan raqamli bo'limlarning kamayish tomoniga qarab yo'naltirgan holda, termorostlagichning shiqillagan tovushi chiqqunga qadar burash lozim. Harorat rostlangach, muzlatkichdagi harorat avtomatik tarzda ushlab turiladi.

### 2.4 «MUZLATISH» REJIMINI ISHGA TUSHIRISH

2.4.1 «Muzlatish» rejimini ishga tushirish o'chirib-yoqish murvatini «1» belgisi tomonga bosish yo'li bilan amalga oshiriladi – rejim indikator yonadi, «0» belgisiga bosilganda rejim o'chadi va 3-rasmga muvofiq indikator o'chadi.

**DIQQAT! Elektr tarmog'ida kuchlanish berilishining to'xtatilishi muzlatkichning keyingi ishlashiga ta'sir o'tkazmaydi: elektr tarmog'ida kuchlanish berilishi tiklangach, muzlatkich**

1 Jadvali – Texnik xususiyatlar

Nº	NOMI	Model	
1.1	Nominal umumiy brutto hajmi, dm <sup>3</sup>	Nomlarga mos parametrlar kafolat kartasida ko'rsatilgan	
1.2	Nominal foydali hajmi, dm <sup>3</sup>		
1.3	Tashqi o'lchamlari, mm		balandligi
			kengligi
			tutqichsiz do'ng eshik bilan chuqurligi
1.4	Sof og'irligi, kg, eng yuqori chegara		
1.5	Energetik samaradorligi klassi		
1.6	Iqlimiy klassi		
1.7	Tashqi muhit harorati plus 25 °C bo'lganida yilik nominal energiya iste'moli, kVt·soat		
1.8	Oziq-ovqatlarni saqlash uchun tokchalarning nominal maydoni, m <sup>2</sup>		
1.9	MKda muzlatilgan oziq-ovqatlarni saqlash harorati, °C, eng yuqori chegara		
1.10	Elektr quvvati o'chirilganda muzlatgichdagi harorat minus 18dan minus 9 °C gacha ko'tarilishining nominal vaqti (atrof-muhit harorati plus 25 °C bo'lganda), soat		
1.11	Atrof-muhit harorati plus 25 °C bo'lganda nominal muzlatish quvvati, kg/sut		
1.12	Muz olishning nominal sutkalik ishlab chiqarish quvvati, kg		
1.13	Korreksiya qilingan tovush quvvati darajasi, dBA, ortig'i bilan		
1.14	Qirov hosil bo'lmaydigan (No Frost) bo'linma		
1.15	Qo'zg'almas joyda o'rnatiladigan asbob-uskuna		
1.16	Kumush miqdori, g		
Izoh – Texnik xususiyatlarni aniqlash muayan usullar bo'yicha maxsus jihozlangan laboratoriyalarda amalga oshiriladi.			

ilgari o'rnatilgan rejimlarda va ilgari belgilangan harorat bilan ishlashda davom etadi.

## 3 MUZLATKICHDAN FOYDALANISH

### 3.1 SARHIL MAHSULOTLARNI MUZLATISH VA SAQLASH BO'YICHA TAVSIYALAR

3.1.1 Muzlatiluvchi sarhil mahsulotlarning yo'l qoyilishi mumkin bo'lgan hajmi – ko'pi bilan ikki savat (pastkisidan tashqari).

3.1.2 M-7204-XXX muzlatkichida 4-rasmga muvofiq BIG-BOX savatida og'irligi 14 kg dan ortiq bo'lmagan miqdorda, polkada esa – 15 kg gacha miqdorda sarhil mahsulotlarni muzlatish mumkin.

3.1.3 M-7203-XXX, M-7204-XXX rusumlarida pastki savat, shuningdek yuqoridan uchinchi savat va uning ostidagi polkalar faqat muzlagan mahsulotlarni saqlash uchun mo'jallangan.

## 4 MUZLATKICHDAN ERIGAN SUVLARNI OLIB TASHLASH

4.1 Muzlatkichni muzidan tushirayotganda, muzli qoplam erib tushishiga qarab, 5-rasmga muvofiq erigan suvni oqib tushish sohasidan namlikni oson shimib oluvchi material yordamida olib tashlash lozim. Shundan so'ng muzlatkich yuvib tashlanadi va quruq qilib artiladi.

**DIQQAT! Muzlatkichni muzidan tushirayotganda va uni tozalayotganda erigan suvni muzlatkichdan oqib chiqib ketishiga yo'l qo'ymang ,chunki suv old plankaning ichki shkafga tutashgan joyiga tushib, muzlatkichning tashqi shkafning va muzlatish agregatining korroziyasiga olib kelishi, issiqlik izolyatsiyasini buzishi, ichki shkafda yoriqlar paydo bo'lishiga va muzlatkich shkafning ishdan chiqishiga olib kelishi mumkin.**

## 5 TEXNIK XUSUSIYATLARI VA KOMPLEKTI

5.1 Texnik xususiyatlar va komplekdagi buyumlar nomlari 1 va 2 jadvallarda ko'rsatilgan.

5.2 Jadvaldagi buyumlarning texnik xususiyatlari rus tilida ber-ilgan. 6 rasmdagi xususiyatlar nomlari buyumning jadvalida ko'rsatilgan belgilari bilan solishtirilishi kerak.

2 Jadvali – Komplekt tarkibi

Nº	NOMI	Adadi, dona
2.1	Savat (pastki)	Nomlanishiga muvofiq bo'lgan parametrlar kafolat xaritasiga ko'rsatilgan
2.2	Savat	
2.3	Muz uchun shakl	
2.4	Orqa tirgak	

ATLANT	
	Nominal umumiy brutto hajmi, dm <sup>3</sup> :
	Nominal foydali hajmi, dm <sup>3</sup> :
Model va buyum ishlov berishi belgilanishi	Nominal muzlatish quvvati:
Buyumning iqlimiy turi	Nominal kuchlanish:
Tartibga soluvchi hujjat	Nominal tok:
Mahsulotning energiya samaradorligi sinfi	Xladagenti: R600a/Sochuvchi: C-Pentane
Muvofiqlik belgilari	Xladagent og'irligi:
	Belarus Respublikasida ishlab chiqilgan
	YoAJ «ATLANT», Pobediteli pr., 61, Minsk sh.

6-rasm – Jadvali

## 1 ТАВСИФИ САРМОДОН

**1.1** Сармодон тибки расми шумораи 1 барои нигаҳдории маъсулоти тару тоза, ӯифзи маводҳои яхкарда дар дохили сабадҳо, тайёр намудани яхи истеъмоли пешбинӣ шудааст.

Сармодон метавонад дар ду ҳолати корӣ қарор дода шавад – ҳолати «Нигаҳдори» ва ҳолати «Яхкунонӣ».

**1.2** Сармодонро дар ҳолати мавҷудияти ҳарорати муъити атроф аз 10 дараҷаи гармӣ то 43 дараҷаи гармӣ бояд истифода кард.

**1.3** Фазаи умумие, ки барои истифодабарии сармодон лозим аст тибки ӯаъми андозаҳои таъйин мешавад, ки дар расми шумораи 2 бо миллиметр нишон дода шудаанд. Барои бо осони берун овардани ашёҳои дохили сармодон, имкони кушодани дари он бо кунҷи на камтар аз 90 дараҷа лозим мебошад.

## 2 ИДОРАИ КОРИ САРМОДОН

### 2.1 НИҲОДҲОИ ИДОРАКУНӢ

**2.1.1** Тибки расми 3 ниҳодҳои идоракунӣ иборатанд аз:

– **дастаи танзими ҳарорат** (аз ин ба баъд «дастак»), ки бо гардиши ақрабаки соат ва муқобили он тоб меҳурад. Давродаври он бо рақамҳо тақсимоҷ шудааст ва рақами «1» баёнғари ҳарорати аз ӯама баланд дар дохили сармодон мебошад (сардии аз хама кам). Рақами «7» нишон медиҳад, ки ҳарорати аз ӯама камтар (сардии аз хама бештар) барқарор аст;

– **калиди ҳолати «Яхкунонӣ»** (аз ин ба баъд «калид») барои равшан/хомӯш/сохтани ҳолати Яхкунонӣ пешбинӣ шуда ва дурои ду аломати «I» – гиридан ва «0» хомӯш кардан аст.

**2.1.2 Танзимкунакҳои равшанӣ:**

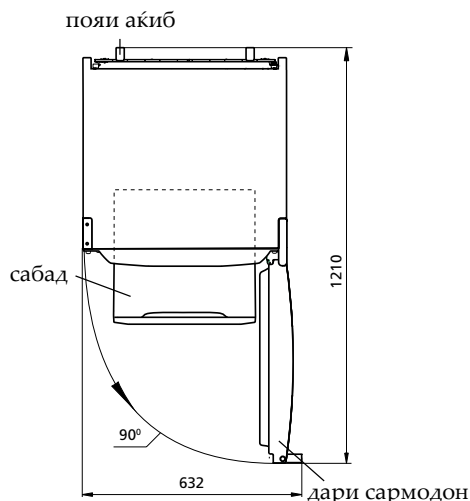
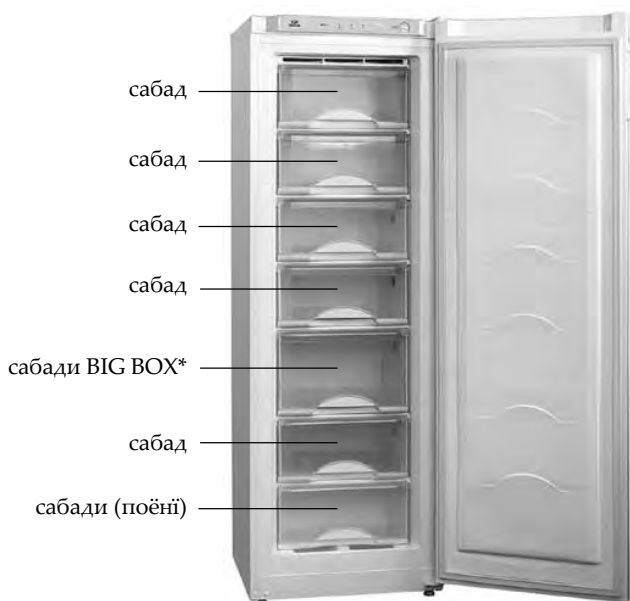
– **равшан кардан** (ранги сабз). Дар ҳолати кор кардани сармодон ӯамеша равшан мебошад. Дар сурати хомӯш кардани сармодон ва ё набудани қувваи барқ дар шабака он хомӯш мешавад;

– **ҳолати «Яхкунонӣ»** (ранги зард). Замони равшан сохтани ҳолати «Яхкунонӣ» он дармегирад. ӯангоми хомӯш кардани ин ҳолат, инчунин замони аз барқ ӯудо кардани сармодон хомӯш мешавад.

– **ҳарорати боло** (ранги сурх). Дар ӯангоми боло рафтани ҳарорати сармодон (масалан, вақте онро аввалин бор равшан мекунед, замоне маъсулоти зиёдро дохили он мегузореҷ, пас аз об кардани ях онро дубора равшан месозед)ин чароғ дармегирад. Равшан шудани танзими ҳарорати боло барои қӯтоъмуддат (масалан, замоне ки бинобар боз гузоштани дари сармодон ин чароғак дармегирад) баёнғари корношоҷ шудани он намебошад. Пас аз поён омадани ҳарорати дохили сармодон ин чароғак худ ба худ хомӯш мешавад. Агар чароғи сурх муддати дароз хомӯш нашавад, лозим аст сифати маъсулоти дохили онро мушоӯида намуда ва устои хадамоти таъмириро даъват намоед.

### 2.2 РАВШАН/ХОМУШ/КАРДАНИ САРМОДОН

**2.2.1** Равшан кардани сармодон аз тариқи пайваст намудани он ба шабакаи барқ ба амал меояд- дар ин ҳолат танзимкунаки ба кор даромадан, тибки расми 3 дармегирад.

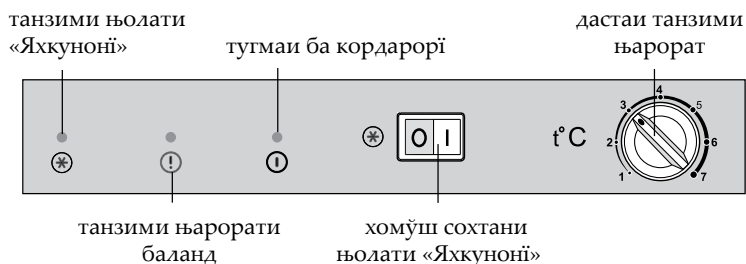


Расми 2 – Сармодон (намуд аз боло)



\* Ба маъмуъи васоили M-7204-XXX дохиланд.

Расми 1 – Сармодон ва қисмҳои бо он ӯамроӯ



Расми 3 – Ниҳодҳои идораи сармодон





Расми 4 – Сабади BIG-BOX

Расми 5 – ʼамъшавии яхи обшуда

Барои хомӯш кардани сармодон лозим аст онро аз барк ʼлудо кунед ва он гоъ танзимкунак низ аз кор мемонад.

**2.3 ТАНЗИМИ ӢАРОРАТ**

2.3.1 Танзими Ӣарорат дар сармодон бо кӯмаки дастак анъом гирифта ва он тибки нишондоди расми 3 ба амал оварда мешавад. Пас аз анъоми танзим, Ӣарорат дар дохили сармодон ба таври автоматик ʼараён мегирад.

Ӣангоми танзими аввалин, тавсия дода мешавад, ки дари сармодонро боз намуда, дастаро тибки расми 3 рӯи шумораъои «3» ва ё «4» гузored, инчунин калидро тарафи шумораи «0» гардонед. Пас аз анъоми ин кор дарро бубандед. Дар оянда ба мақсади интиҳоби Ӣарорати мувофики нигаъдории маъсулот лозим аст Ӣароратро танзим кунед.

Мазкур боло дар сади раъбарони хоʼлагихои ʼаъонро занон ташкил мекунанд ва ин метавонад тавлиди ғизоро дар давлатъои дар Ӣоли рушд солона сад афзоиш ва гуруснагиرو дар сад кохиш диъад.

**2.4 РАВШАН КАРДАНИ ӢОЛАТИ «ЯХКУНОӢИ»**

2.4.1 Равшан кардани Ӣолати «Яхкуноъи» аз тарики тоб додани калид ба тарафи аломати «I» анъом мегирад. Дар ин Ӣолат танзимкунак дармегирад ва дар сурати баргардонидани калид ба ʼониби аломати «0» ин Ӣолат поён ёфта ва танзимкунак тибки тартиби расми 3 хомӯш мегардад.

**ТАВАʼʼӢӢ!** Катъ гардидани интиқоли нерӯи барк дар шабака ба фаъолияти баъдии сармодон таъсиргузор намебошад; пас аз интиқоли дубораи барк ба шабака сармодон тибки

Жадвали 1 – Маъдумотъои техники

№	НОМ	Намуд	
1.1	Ҳаҷми номиналии умумии брутто, дм <sup>3</sup>	Нишондоди параметрҳо дар харитаи кафолатӣ ишора гардидааст.	
1.2	Ҳаҷми фойданоки номи, дм <sup>3</sup>		
1.3	Андозаҳои габарити, мм		баланси
			арз
			умк бе дастаи барчастагии дар
1.4	Вазни холис, кг, на беш аз		
1.5	Дараҷаи босамарӣ энергетикӣ		
1.6	Дараҷаи иқлим		
1.7	Яқсола истеъмоли номиналии қувва дар харорати муҳит 25 дараҷа гарми, кВт·ч		
1.8	Масоҳати умумии номиналии рафҳои нигаҳдорӣ маводи ғизоӣ, м <sup>2</sup>		
1.9	Харорати нигаҳдорӣ маводи мунҷамиди ғизоӣ дар КС на беш аз, °С,		
1.10	Вақти номиналии афзоиши харорат дар КС аз минус 18 то минус 9 °С (харорати муҳити атроф 25 °С) хангоми катъи барқ,		
1.11	Иқтидори номиналии мунҷамидсози хангоми баробар будани харорати муҳити атроф ба 25 °С, кг/шаб		
1.12	Иқтидори номиналии шабонарузии тавлиди ях, кг		
1.13	Сатҳи зӯри садои ислоҳ кардашуда, дБа, на зиёд		
1.14	Қисми бе қиравпайдошави (No Frost)		
1.15	Асбоби дарунсохта		
1.16	Таркиби нукра, г		
Тавзеҳ – Ташҳиси мушаххасоти техники дар озмоишгоҳҳои махсуси мучахҳаз аз руи методҳои муайян гузаронида мешавад			

низоми, ки қаблан барояш танзим карда будед, бо Ӣамон Ӣарорати пешин қорашро давом медиъад.

**3 ИСТИФОДАИ САРМОДОН**

**3.1 ТАВСИЯХО ОИДИ ЯХКУНОӢИ ВА НИГАӢДОРИИ МАӢСУЛОТИ ТАРУ ТОЗА**

3.1.1 Миқдори иʼозатдодаи маъсулоти тару тоза, ки ях карда мешаванд набояд аз ду сабад бештар бошад (ба истиснои сабади поёнӣ).

3.1.2 Дар сармодони M-7204-XXX дар сабади BIG-BOX тибки расми 4 метавон то 14 кг маъсулоти тару тозаро ях кард, дар кафасаъо бошад 15 кг маъсулотро гузоштан имкон дорад.

3.1.3 Дар сармодонъои модели M-7203-XXX, M-7204-XXX сабади поёнӣ, инчунин сабади сеюм аз боло ва кафасаи зери он танъо барои нигаъдорӣ маъсулоти яхкарда пешбини шудаанд.

**4 БЕРУН СОХТАНИ ОБӢОИ ʼАМӢШУДА АЗ САРМОДОН**

4.1 Дар аснои об кардани яхи дохили сармодон оби ʼамъшударо бояд тибки расми 5, бо ёрии маводе, ки обро хуб мекашад хориъ намуд.Пас аз он сармодон шустушӯ гардида, хушк карда мешавад.

**ТАВАʼʼӢӢ!** Ӣангоми хушк кардани оби ʼамъшуда дар дохили сармодон дар аснои обкунии яхи он ё покқорӣ, ба таровиши об имкон надиъед. Зеро ин об ба баданаи дохилии сармодон фуру рехта ва тибки расми 5 баданаи берунии сармодонро ба фарсудагӣ ва занн гирифта месозад. Ин дар навбати худ элементъои агрегати сармодонро аз кор бароварда, системаи муъофизат аз гарморо вайрон намуда, дар баданаи дохилӣ ва берунии сармодон шикафъоро эʼод менамояд.

**5 МАЛУМОТИ ТЕХНИКИ ВА КОМПЛЕКСИ**

5.1 Номгузории маъдумоти техники ва комплекси нишондода-шудааст мутобиъан дар жадвали 1 ва 2.

5.2 Дар жадвали мадумотъои техники бо забони тоҷики нишон додашудааст. Номгузории маъдумот дар сурати 6 нишондодашуда-аст, зарур аст бо маъдумотъо дар жадвали иҷро мутобиъат намояд.

Жадвали 2 – Қисматъои Ӣамроъ

№	Номгӯй	Миқдор, дон.
2.1	Сабад (поёнӣ)	Дар қорти кафолатӣ ишора шудааст
2.2	Сабад	
2.3	Қолиб барои ях	
2.4	Поёи ақиб	

ATLANT	Ҳаҷми номиналии умумии брутто, дм <sup>3</sup> : Ҳаҷми фойданоки номи, дм <sup>3</sup> : Қобилияти номиналии яхкуноъӣ: Қувваи барқи номиналӣ: Қараёни қувваи барқ: Хладагент: R600a/Кафкунонак: C-Pentane Массаи хладагента: Дар Ҷумҳурии Беларусь истехсол карда шудааст ҶПГА "АТЛАНТ", Хиёбони Победителей, 61, шаҳри Минск
Ишорат кардани намуна ва иҷро кардани маснуот	
Дараҷаи иқлимии маснуот	
Хуччатӣ меъёрӣ	
Дараҷаи махсулнокии энергетикӣ маъсулот	
Нишонаи мутобиқат	

Расми 6 – Жадвали

## 1 ТОНДУРГУЧТУН СҮРӨТТӨМӨСҮ

1.1 1-сүрөткө ылайык, тоңдургуч жаңы азык-түлүктөрдү тондурууга, тондурулган азык-түлүктөрдү корзиналарда сактоого жана тамак-аш музун даярдоого арналган.

Тондургуч эки режимдин биринде: «Сактоо» режиминде же «Тондуруу» режиминде иштей алат.

1.2 Тондургучту курчап турган чөйрөнүн плюс 10 °С дан плюс 43 °С чейинки температурада пайдалануу керек.

1.3 Тондургучту пайдаланууга зарыл болгон жалпы мейкиндик 2-сүрөттө миллиметр менен көрсөтүлгөн габариттик өлчөмдөрү менен аныкталат. Тондургучтун ичинен себилдегичтерин тоскоолдуксуз алып чыгуу үчүн эшикти 90° кем эмес бурчка ачуу зарыл.

## 2 ТОНДУРГУЧТУН ИШТӨӨСҮН БАШКАРУУ

### 2.1 БАШКАРУУ ТҮЗҮЛҮШТӨРҮ

2.1.1 3-сүрөткө ылайык башкаруу түзүлүштөрү болуп төмөнкүлөр эсептелинет;

– **температураны жөнгө салгыч тутка** (мындан ары тутка) ал сааттын жебесинин жүрүшү менен жана ага каршы дагы буралат. Тутканы тегерете санариптик белгилер жайгашкан: «1» белги камерадагы эң жогорку температурага (эң аз муздатуу) дал келет, «7» белги – эң төмөнкүнү (эң жогорку муздатуу);

– **«Тондуруу» режиминин ажыраткычы** (мындан ары

ажыраткыч), «Тондуруу» режимин ишке киргизүүгө/ажыратууга арналган жана эки белгиси бар: «I» – ишке киргизүү жана «0» – ажыратуу.

### 2.1.2 Жарыктын индикаторлору:

– **ишке киргизүү** (жашыл түс). Тондургуч иштеп жатканда дайыма күйүп турат. Аны ажыратканда же электр тармагында чыңалуу жок кезинде өчөт;

– **«Тондуруу» режими** (сары түс). «Тондуруу» режимин иштеткенде күйөт. Режимди ажыратканда жана ошондой эле тондургучту ажыратканда өчөт;

– **жогорку температура** (кызыл түс). Тондургучта температура жогорулап кеткенде күйөт (мисалы, алгачкы иштетүүдө, көп өлчөмдөгү жаңы азык-түлүктөрдү салууда, эриткенден кийин кошууда). Индикатордун кыска убакытка иштөөсү (мисалы, эшик көпкө ачылып турганда) тондургучтун бузуктугунун белгиси эмес, тондургучтагы температуранын төмөндөөсүндө индикатор автоматтык түрдө өчөт. Индикатордун узак убакытка күйүүсүндө сакталып жаткан азык-түлүктөрдүн сапатын текшерүү зарыл жана тейлөө кызматынын механигин чакыруу керек.

### 2.2 ТОНДУРГУЧТУ ИШКЕ КИРГИЗҮҮ/АЖЫРАТУУ

2.2.1 Тондургучту ишке киргизүү аны электр тармагына кошууда жүргүзүлөт – 3-сүрөткө ылайык ишке киргизүүнүн индикатору күйөт.

Тондургучту ажыратуу үчүн аны электр тармагынан ажыратуу керек – ошондо индикатор өчөт.

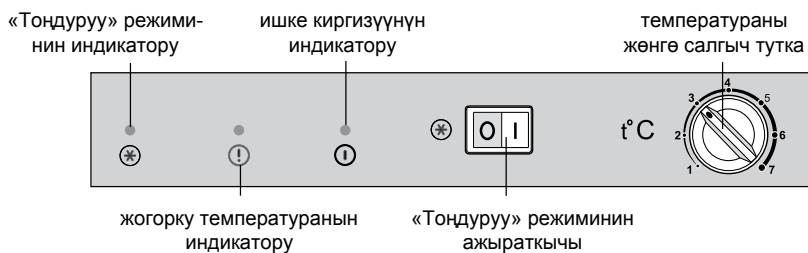


2-сүрөт – Тондургуч (үстүнөн караганда)

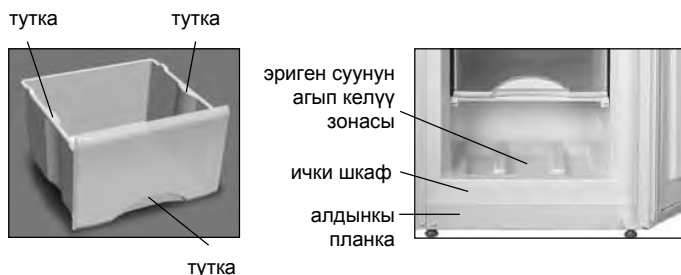


\* M-7204-XXX нын комплектине кирет.

1- сүрөт – Тондургуч жана себилдегичтери



3-сүрөт – Тондургучтун башкаруу түзүлүштөрү



4-сүрөт – BIG-BOX корзинасы

5-сүрөт – Эриген сууну чогултуу

### 2.3 ТЕМПЕРАТУРАНЫ ЖӨНГӨ САЛУУ

2.3.1 Тондургучтагы температураны жөнгө салуу 3–сүрөткө ылайык тутканын жардамы менен жүргүзүлөт. Жөнгө салуудан кийин тондургучтагы температура автоматтык түрдө кармалып турат.

Биринчи ишке киргизүүдө тондургучтун эшигин ачып туруп, тутканы «3» же «4» белгиге 3-сүрөткө ылайык коюп, ажыраткычты «0» белгисине койуу керек. Андан кийин тондургучтун эшигин жабат. Андан ары азык-түлүктү сактоо үчүн оптималдуу температураны тандоо үчүн температураны жөнгө салууну жүргүзүү зарыл.

Эгер жөнгө салынгандан кийин же колдонуу шарттары өзгөргөндөн кийин компрессор тынымсыз иштей баштаса, роликтин жылуулук жөнгө салгычы чык эткенге чейин сандык бөлүүлөрдүн азайуу тарабына айландыруу зарыл.

### 2.4 «ТОНДУРУУ» РЕЖИМИН ИШКЕ КИРГИЗҮҮ

2.4.1 «Тондуруу» режимин ишке киргизүү ажыраткычты «I» белгисине басканда – режимдин индикатору күйөт, «0» белгисин басканда режим ажыратылат жана 3-сүрөткө ылайык индикатор өчөт.

**Көңүл бургула! Электр тармагындагы чыңалууну берүүнү токтоткондо тондургучтун андан кийинки иштөөсүнө таасир бербейт: электр тармагындагы чыңалууну кайра бергенден кийин тондургуч мурда белгиленген режимдери менен жана мурда белгиленген температура менен иштей берет.**

1-таблица – Техникалык муноздому

№	АТАЛЫШЫ	Моделди	
1.1	Номиналдык жалпы көлөм брутто, дм <sup>3</sup>	Муноздому жооптор гарантия баракчасында корсотулгон	
1.2	Номиналдык пайдалуу көлөм, дм <sup>3</sup>		
1.3	Габаритуу олчомдор, мм		бийиктиги
			туурасы
			туткасы жок томпок эшиги бар терендиги
1.4	Таза массасы, кг, коп эмес		
1.5	Энергетикалык майнаптуулугунун классы		
1.6	Климат классы		
1.7	Айлана-чөйрөнүн температурасы +25 °C менен кагаз бетиндеги жылдык керектөөсү, кВт·ч		
1.8	Полкалардын азык-заттарды сактоочу жалпы аянтчасы, м <sup>2</sup>		
1.9	Тондургучтагы жаңы прдуктуларды сактоо режиминдеги температура, °C, коп эмес		
1.10	Тондургучтагы кобойуучу температуранын номиналдуу убактысы минус 18 минус 9 °Cга чейин (айлана-чөйрөнүн температурасы плюс 25 °C болгондо) токту очургондо, саат менен		
1.11	Номиналдуу турдо муздаткыч кубатуулугу айлана-чөйрөдогу температура плюс 25 °C болгондо, кг/24 саат ичинде		
1.12	Номиналдуу турдо 24 саат ичинде муузду чыгаруусу, кг		
1.13	Түзөтүлгөн үн кубаттуулугунун деңгээли, дБА, андан ашпайт		
1.14	Кыроо түшпөгөн бөлүм (No Frost)		
1.15	Кыналган алет		
1.16	Кумуш салмагы, г		
Эскертуу – Техникалык муноздомолорду аныктоо атайын жабдылган лабораторияларда жана белгилуу методикалар менен аткарылат.			

## 3 ТОНДУРГУЧТУ ПАЙДАЛАНУУ

### 3.1 ЖАҢЫ АЗЫК-ТҮЛҮКТӨРДҮ ТОНДУРУУ ЖАНА САКТОО БОЮНЧА СУНУШТАР

3.1.1 Тондурула турган жаңы азык-түлүктүн жол берилген өлчөмү – эки корзинадан ашык эмес (төмөнкүдөн башка).

3.1.2 M-7204-XXX тондургучунда BIG-BOX корзинасында 4-сүрөткө ылайык массасы 14кг чейин, ал эми текчесинде – 15 кг жаңы азык-түлүктөрдү тондурууга болот.

3.1.3 M-7203-XXX, M-7204-XXX моделдеринде төмөнкү корзина, жана үстүндөгү үчүнчү корзина жана анын алдындагы текче тондурулган азык-түлүктөрдү гана сактоо үчүн арналган.

## 4 ТОНДУРГУЧТАН ЭРИГЕН СУУНУ КЕТИРҮҮ

4.1 Тондургучту эритүүдө эриген сууну 5 –сүрөткө ылайык агып чогулган зонадан сууну жакшы сиңире турган материал менен улам эриген сайын сүрүп туруу керек. Андан кийин тондургучту жууп, кургактап сүртүп чыгат.

**КӨҢҮЛ БУРГУЛА! Эритүүдө жана тазалоодо эриген суунун тондургучтан агып чыгуусуна жол бербегиле, анткени ал 5 –сүрөткө ылайык, ички шкапка алдынкы планканын жаткан жерине агып кирүү менен тондургучтун тышкы шкафынын жана муздатуучу агрегатынын элементтеринин дат басуусуна жана жылуулук изоляциясынын бузулушуна, ички шкафтан жаракка кетүүсүнө жана анын катардан чыгуусуна алып келүүсү мүмкүн.**

## 5 ТЕХНИКАЛЫК МУНОЗДОМУСУ ЖАНА КОМПЛЕКТАЦИЯСЫ

5.1 Техникалык муноздому жана анын комплектациясы 1 жана 2 таблицада корсотулгон.

5.2 Буюмдун табличкасында техникалык муноздомолору орус тилинде корсотулгон. 6 суротундо корсотулгон муноздома аталыштарын, буюмдагы табличкада корсотулгон аталыштары менен салыштырып коруу зарыл.

2-таблица – Себилдегичтер

№	Аталышы	Саны, даана
2.1	Корзина (төмөнкү)	Аталыштарына туура келген параметрлер гарантиялык картада көрсөтүлгөн
2.2	Корзина	
2.3	Муз үчүн форма	
2.4	Арткы таканчык	

ATLANT	
Буюмдун моделини н жана жасалышынын белгилениши	Номиналдык жалпы көлөм брутто, дм <sup>3</sup> : Номиналдык пайдалуу көлөм, дм <sup>3</sup> : Номиналдык тондуруучу жөндөмдүүлүк: Номиналдык чыңалуу:
Буюмдун климаттык классы	Номиналдык агын: Хладагент: R600a/Көбүктөндүргүч: C-Pentane
Ченемдик документ	Хладагенттин массасы: Беларусь Республикасында жасалган "АТЛАНТ" ЖАК, Минск ш., Победителей көч., 61
Буюмдун энергоэффектив-дүүлүгүнүн классы	
Шайкештигинин белгиси	

6-сүрөт – Таблицасы