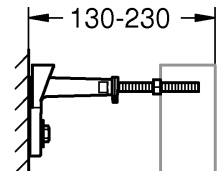
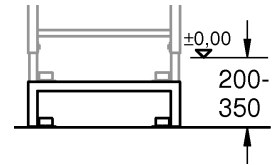
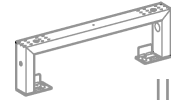


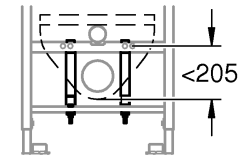
38 558



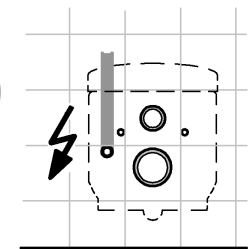
38 629



38 779



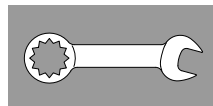
40 899



1 - 2



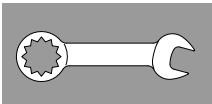
2 - 6



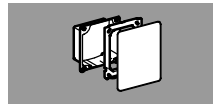
7 - 8



8 - 9

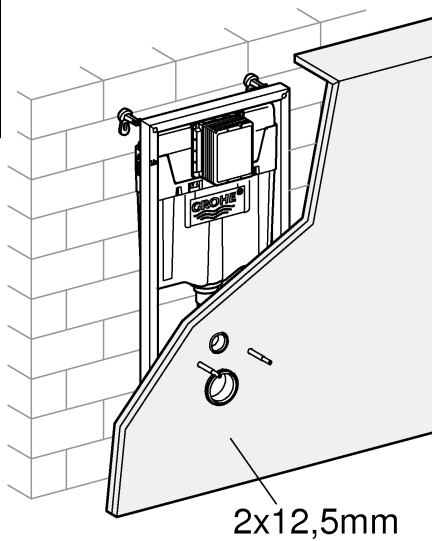
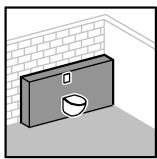


9



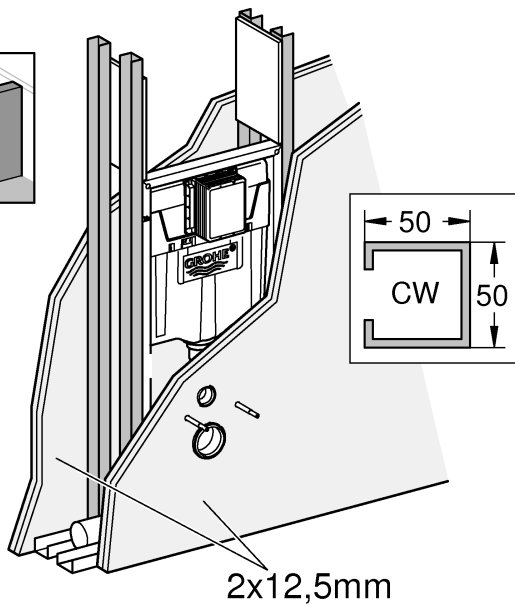
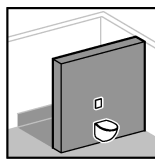


2 - 4



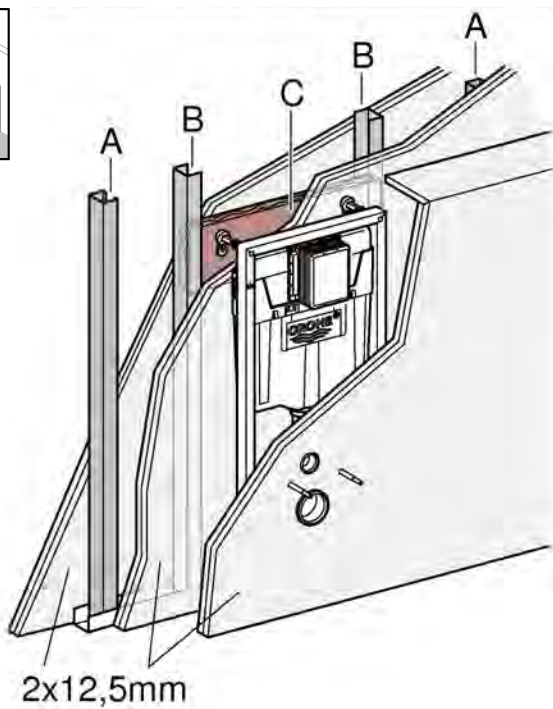
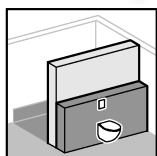
2x12,5mm

5 - 6



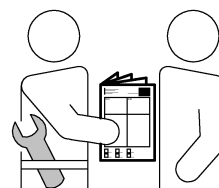
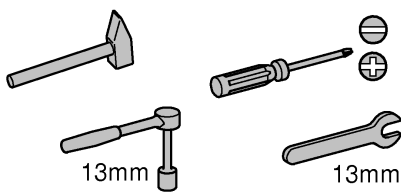
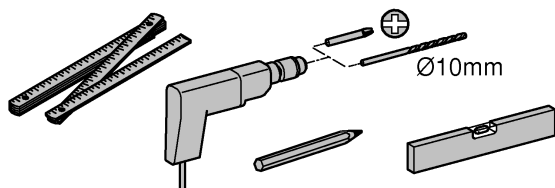
2x12,5mm

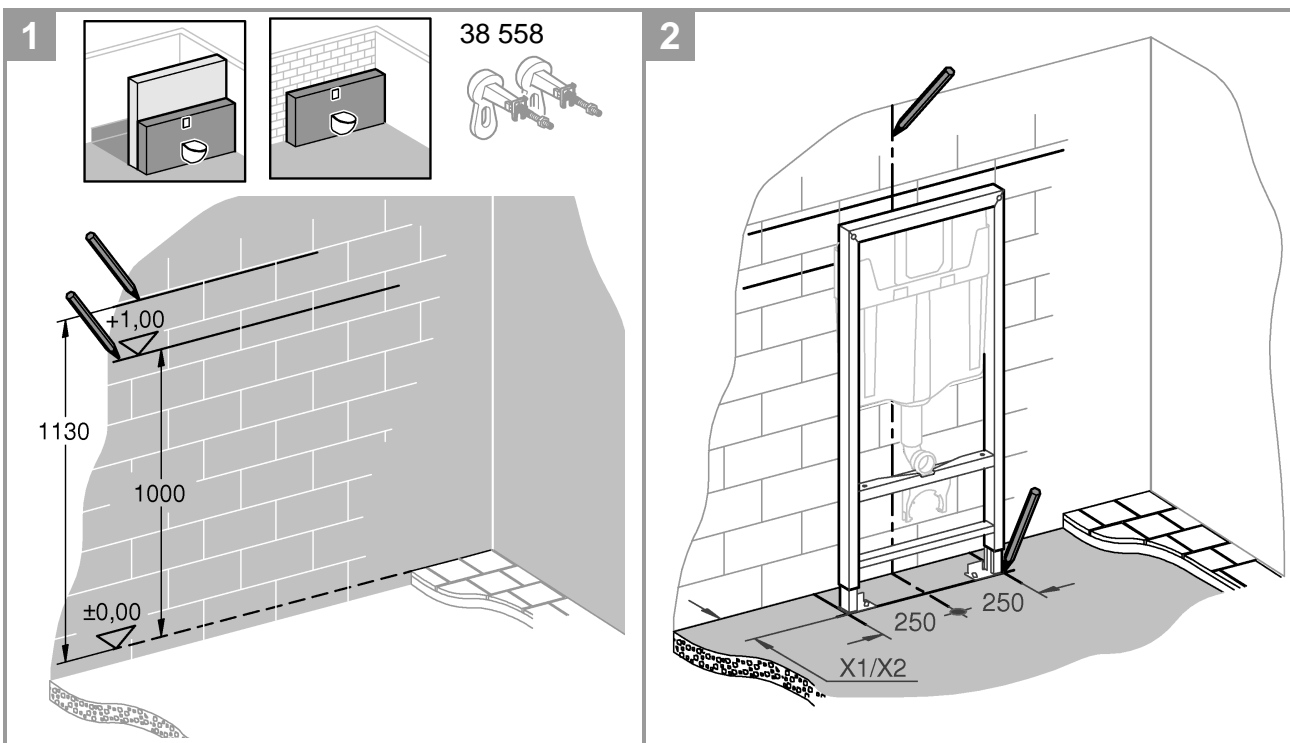
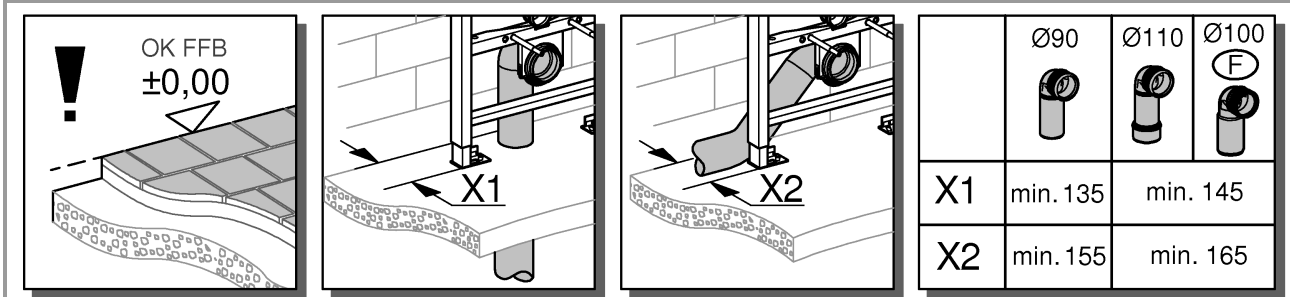
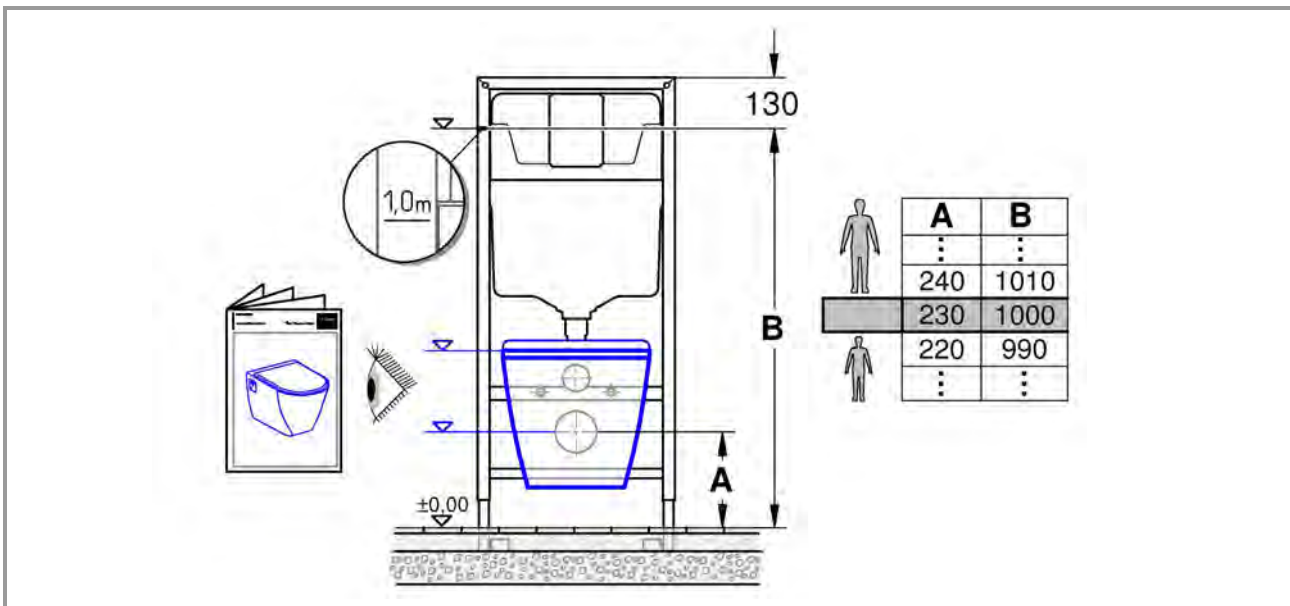
2 - 4

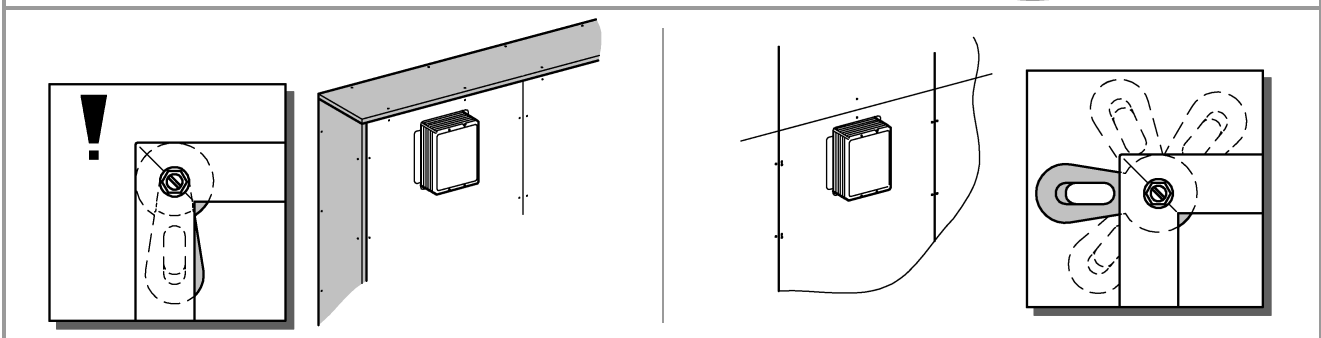
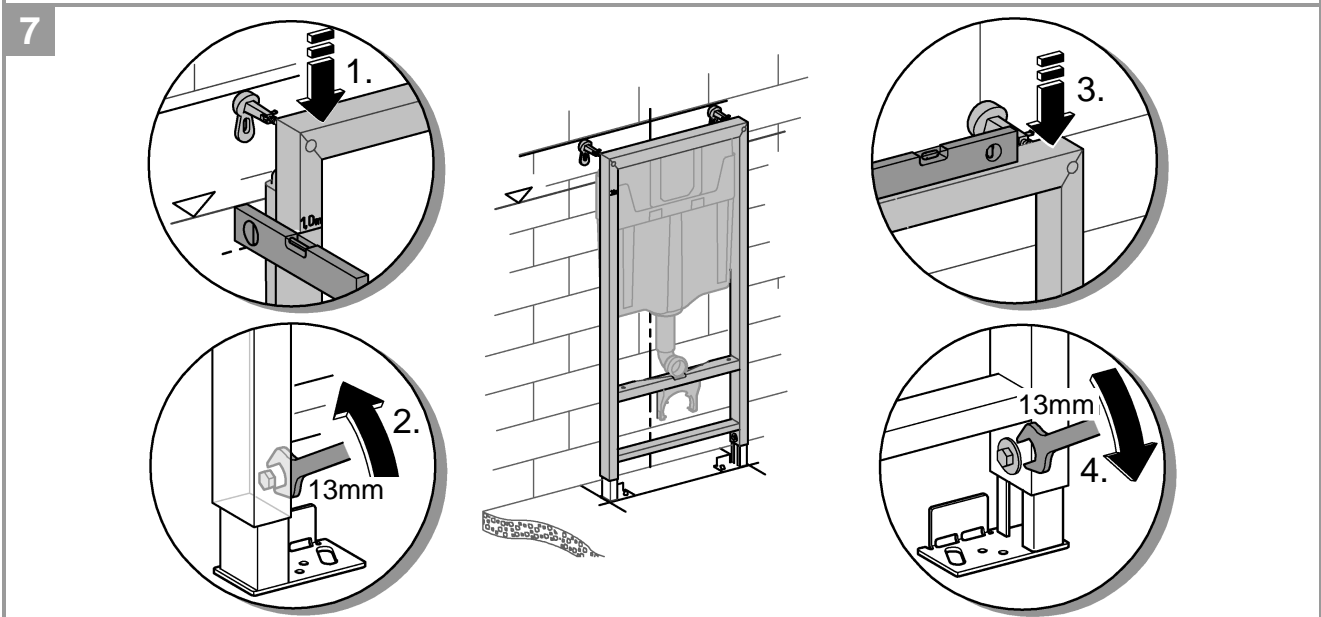
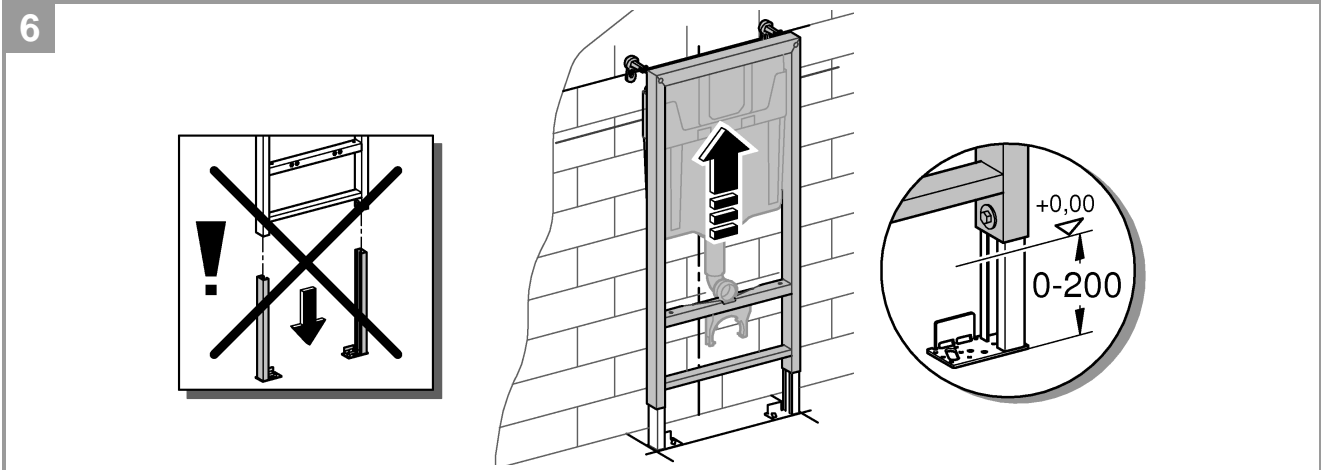
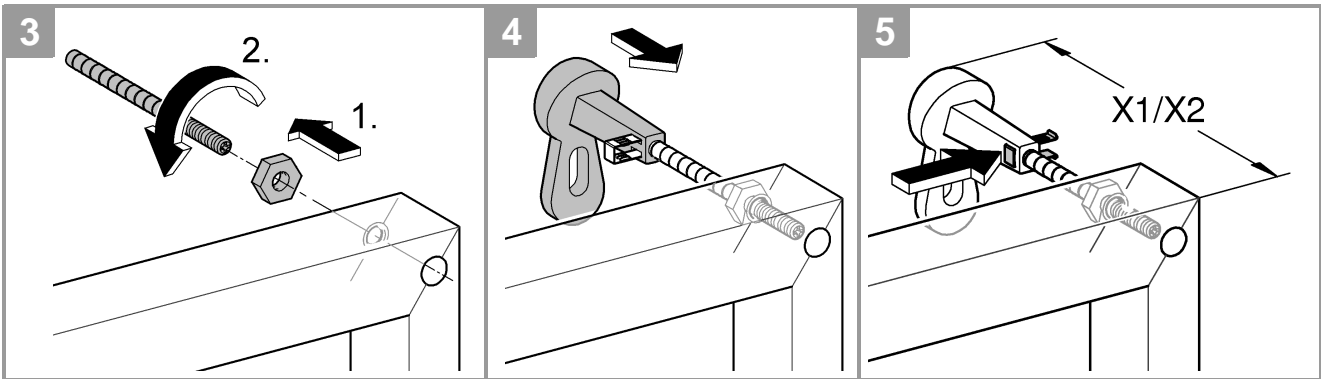
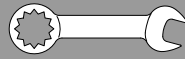


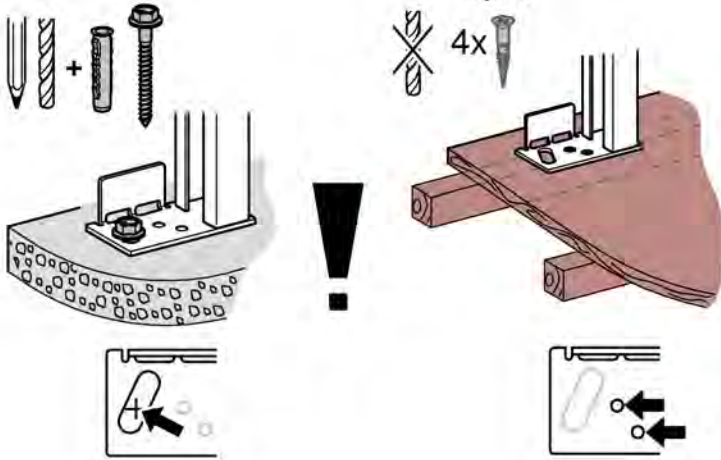
2x12,5mm

A	B	C
50x50x0,6	50x40x2	300x620x24
75x50x0,6	75x40x2	

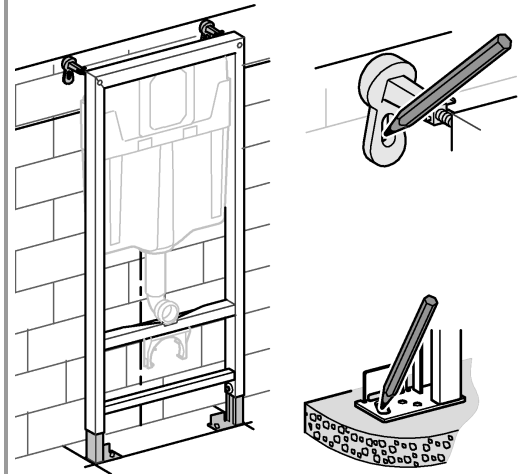




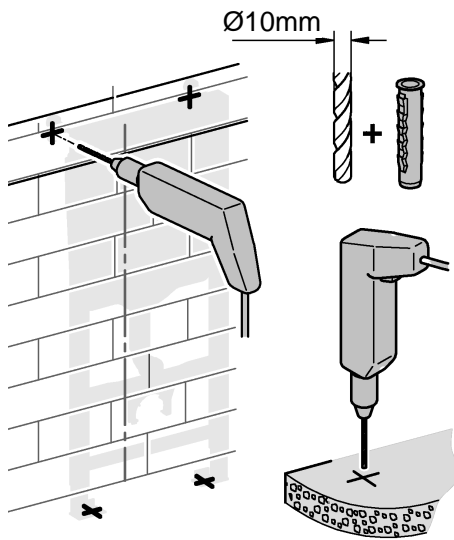




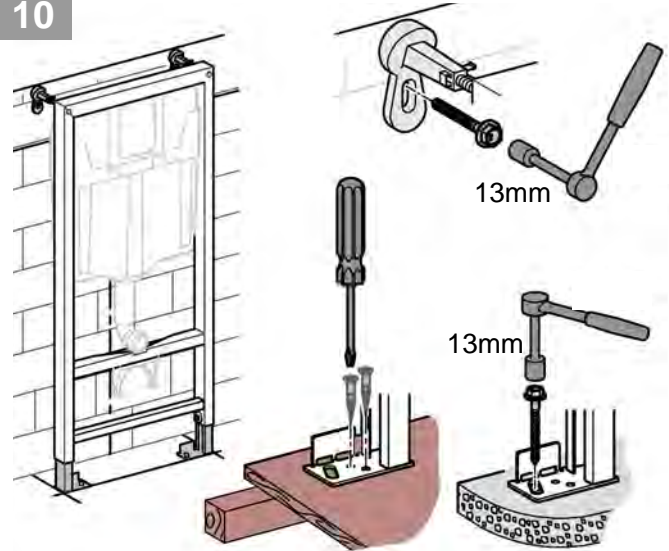
8



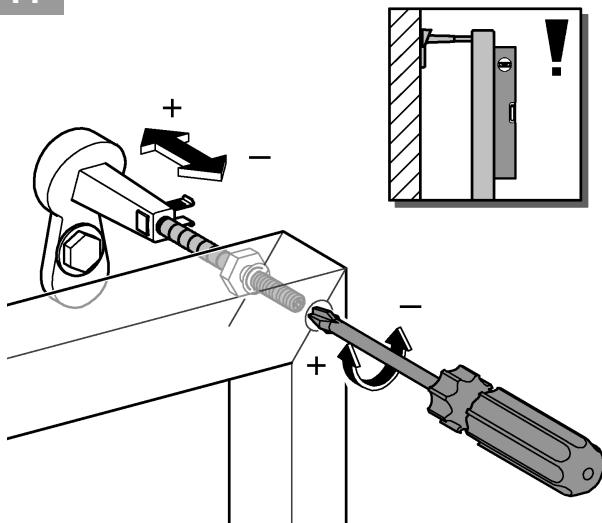
9



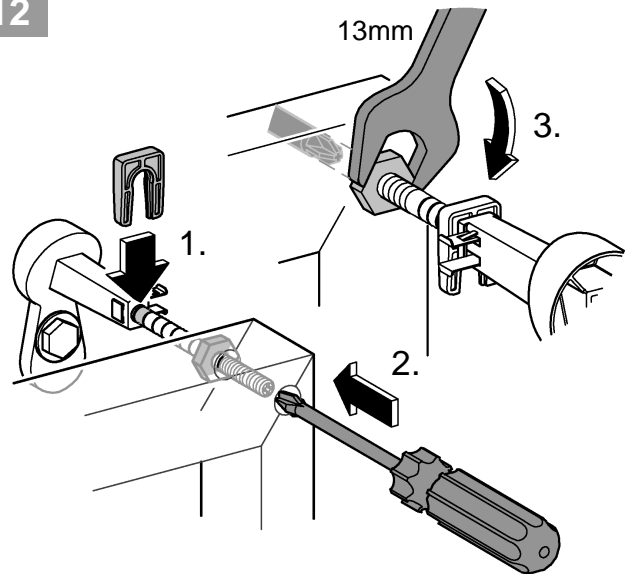
10



11

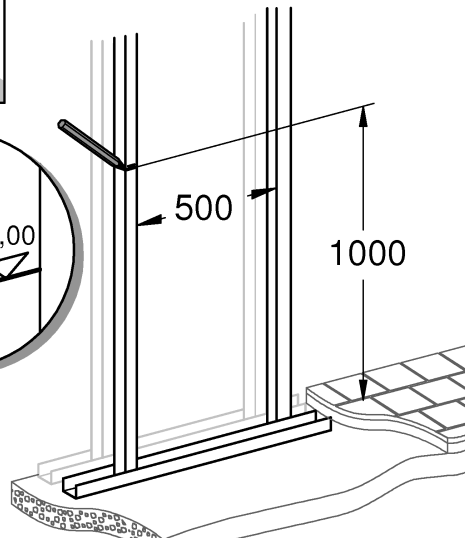
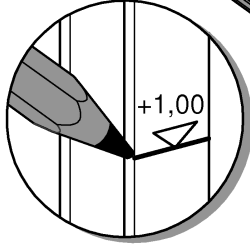
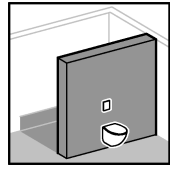


12

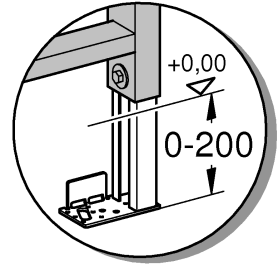
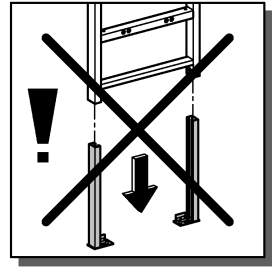
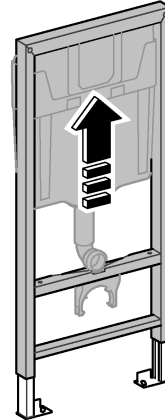




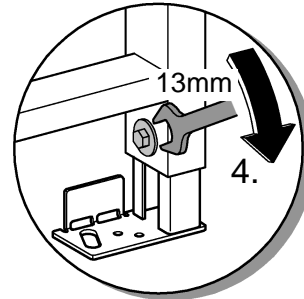
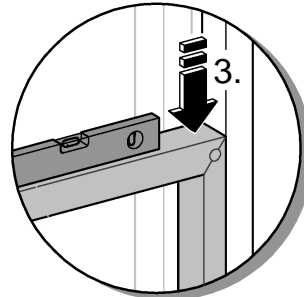
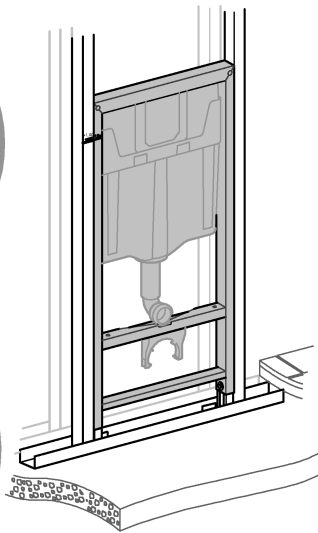
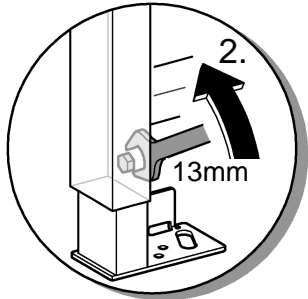
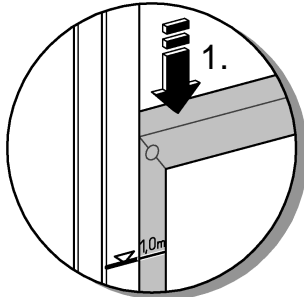
1



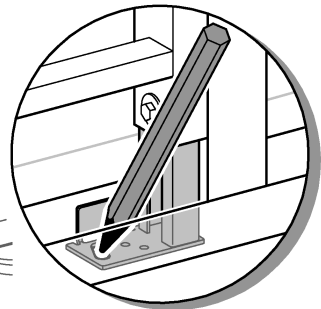
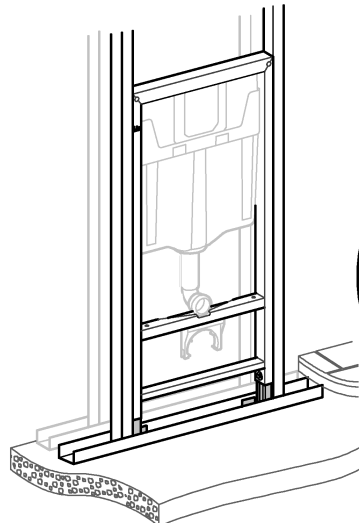
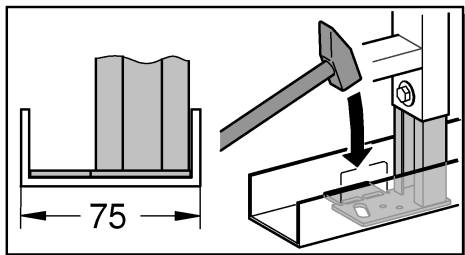
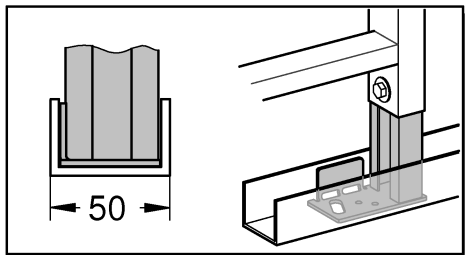
2



3



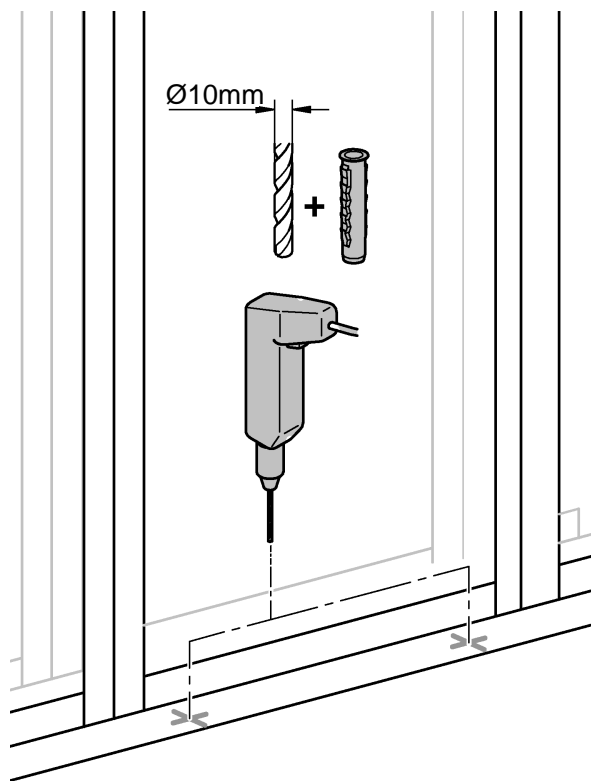
4



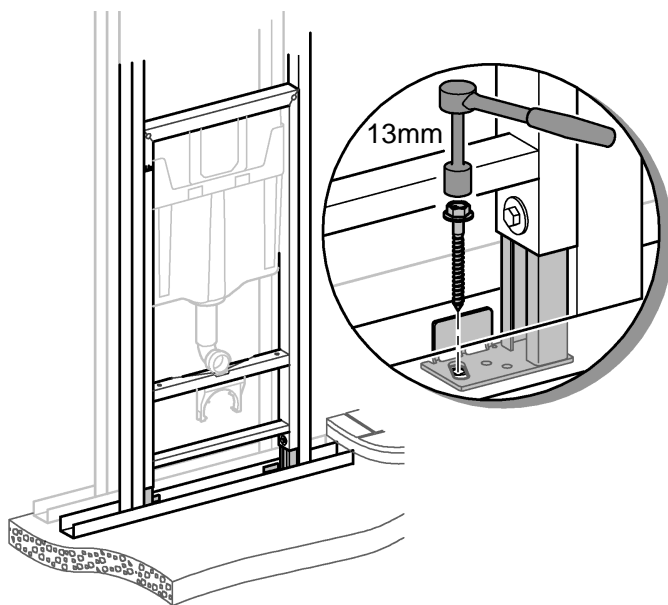
5



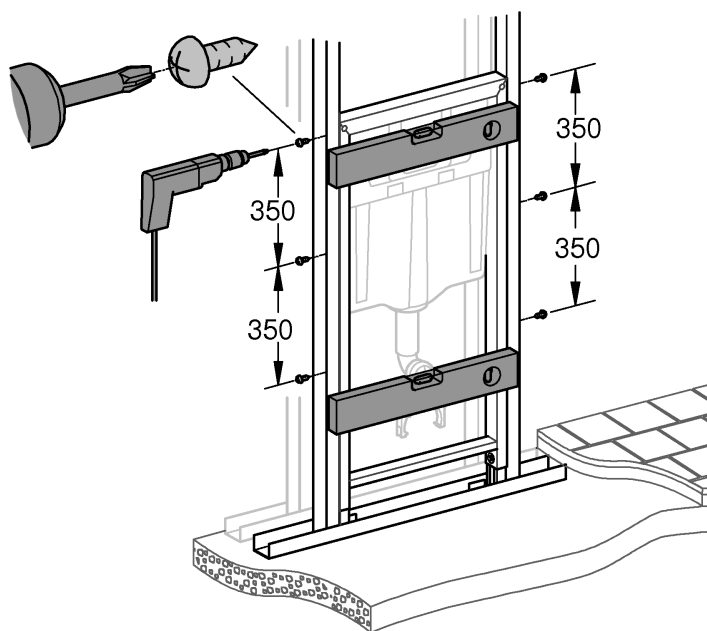
5

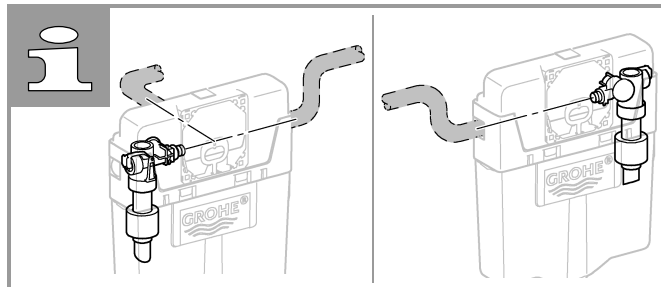


6

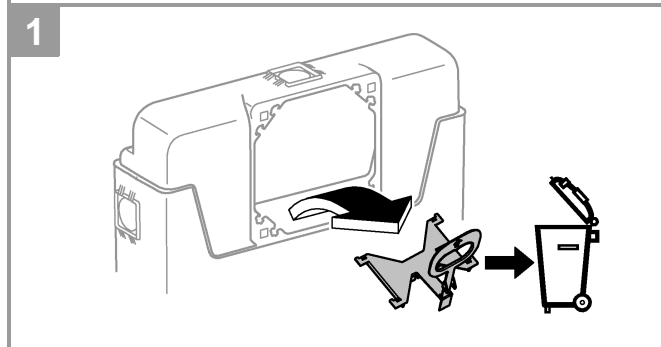
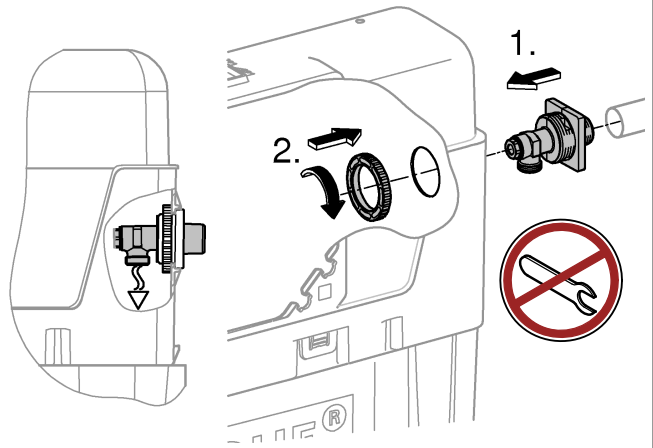


7

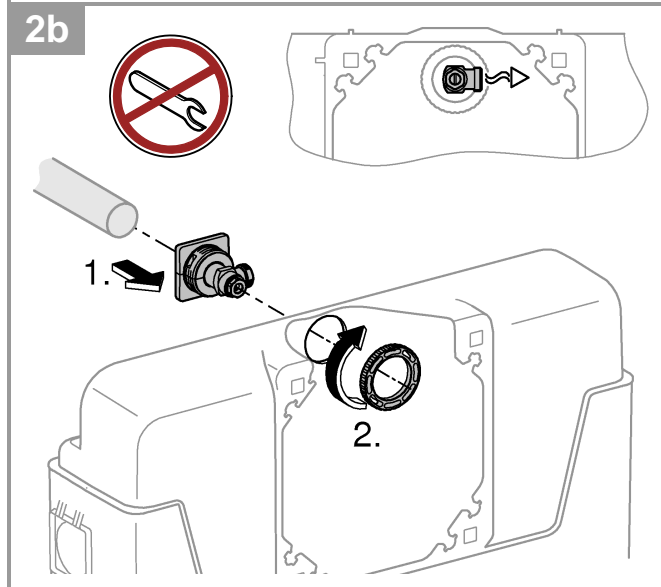




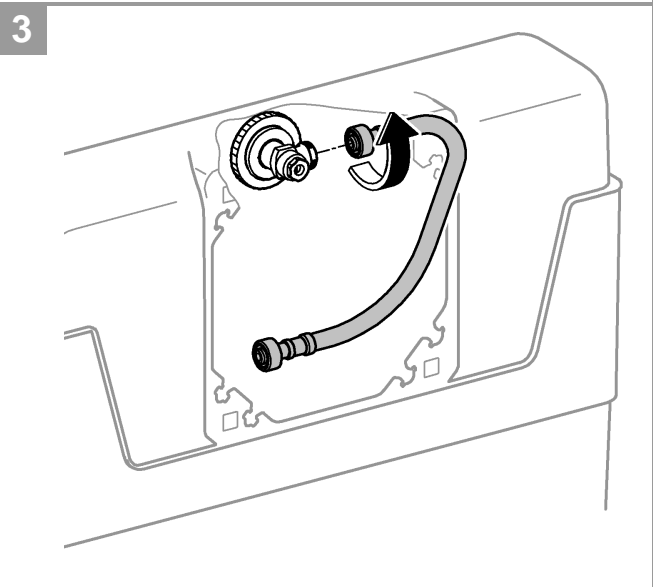
2a



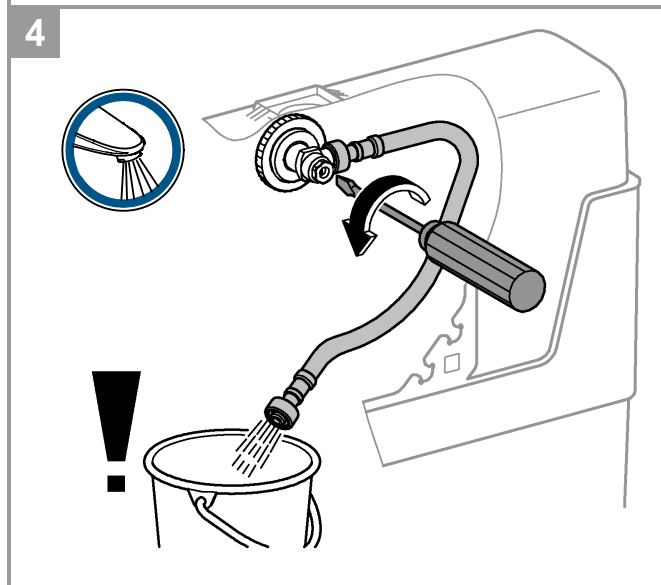
1



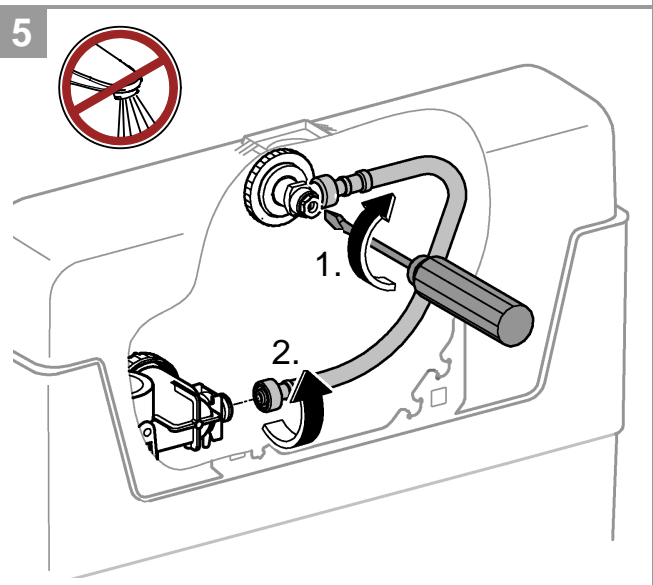
2b



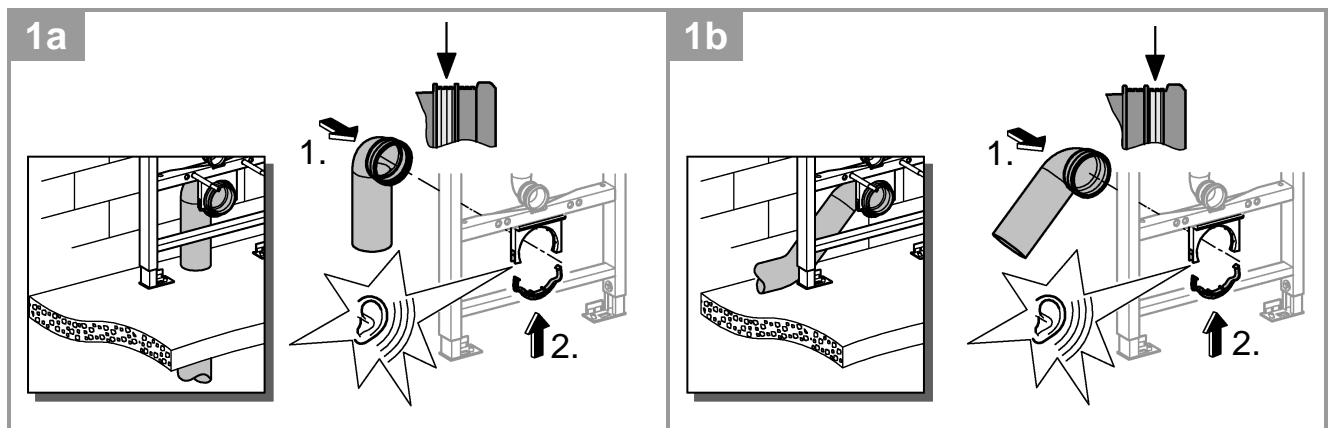
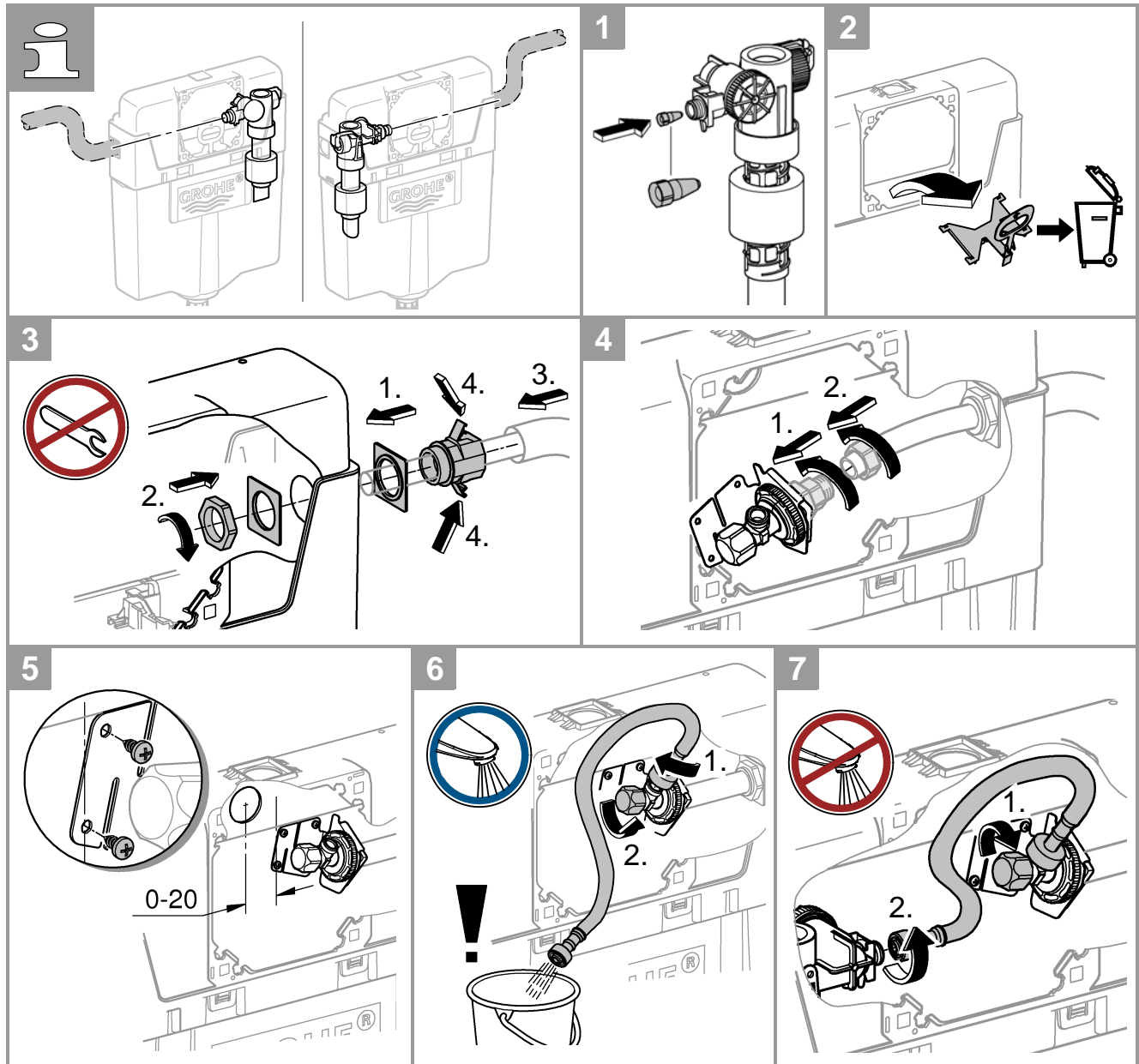
3



4

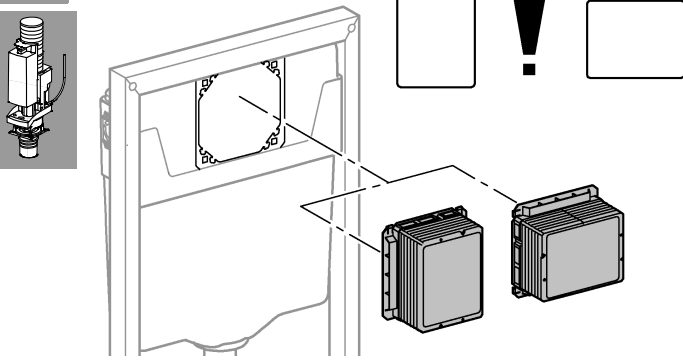


5

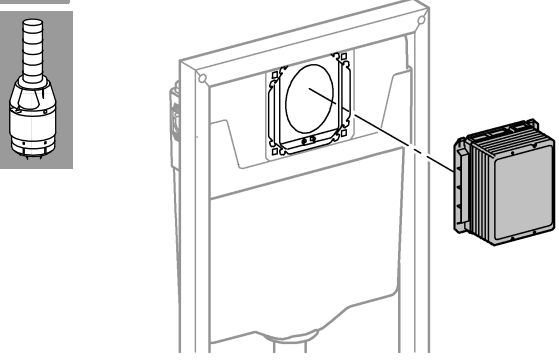




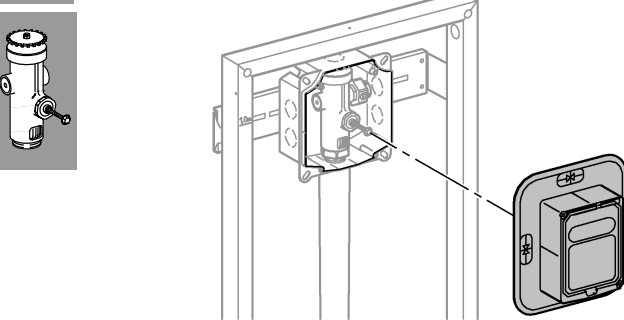
2a



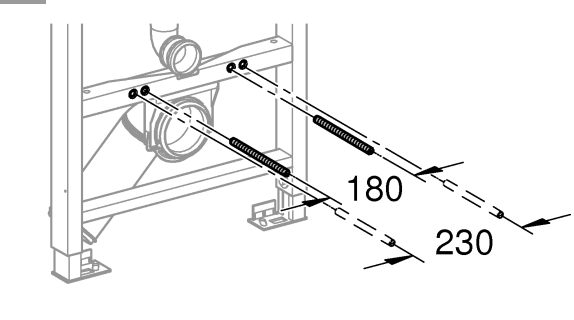
2b



2c



3



*38 733

