

ИНТЕРСКОЛ



EAC



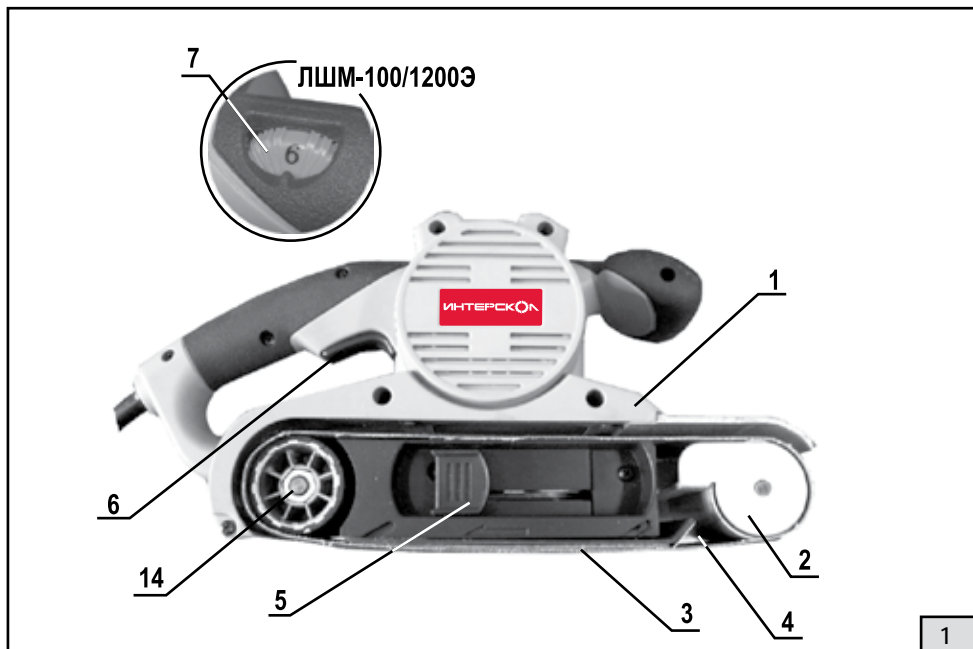
(RUS)

**Машина ручная электрическая
ленточношлифовальная**

**ЛШМ-76/900
ЛШМ-100/1200Э**

(RUS)

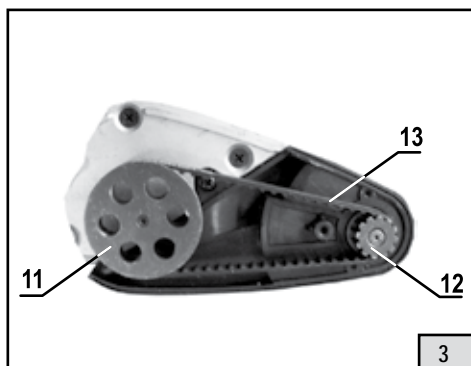
**РУКОВОДСТВО ПО ЭКСПЛУАТАЦИИ
И ИНСТРУКЦИЯ ПО БЕЗОПАСНОСТИ**



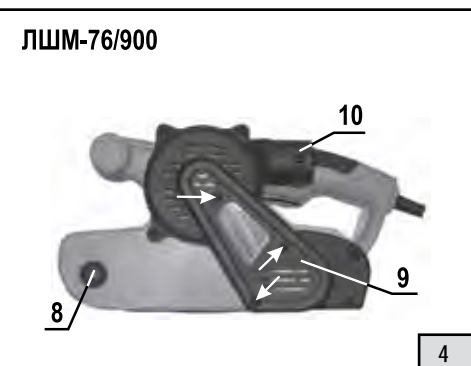
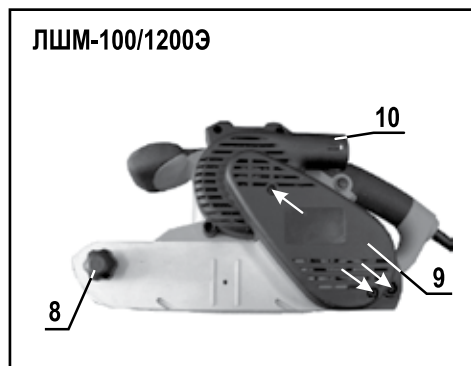
1



2



3



4

Уважаемый потребитель!

При покупке машины ручной электрической (электроинструмента):

- требуйте проверки её исправности путем пробного включения, а также комплектности согласно сведениям соответствующего раздела настоящего руководства по эксплуатации;
- убедитесь, что гарантийный талон оформлен должным образом, содержит дату продажи, штамп магазина и подпись продавца.



Перед началом работы электрической машиной изучите Инструкцию по безопасности и Руководство по эксплуатации и неукоснительно соблюдайте содержащиеся в них правила техники безопасности при работе.

Бережно относитесь к Руководству и Инструкции и храните их в доступном месте в течение всего срока службы машины.



Помните: электроинструмент является источником повышенной опасности!

ГАРАНТИЙНЫЕ ОБЯЗАТЕЛЬСТВА ПРОИЗВОДИТЕЛЯ

Производитель гарантирует работоспособность машины в соответствии с требованиями технических условий изготовителя.

Гарантийный срок эксплуатации машины составляет 2 года со дня продажи её потребителю. В случае выхода машины из строя в течение гарантийного срока по вине изготовителя владелец имеет право на её бесплатный ремонт при предъявлении оформленного соответствующим образом гарантийного талона.

Условия и правила гарантийного ремонта изложены в гарантийном талоне на машину. Ремонт осуществляется в уполномоченных ремонтных мастерских, список которых приведён в гарантийном талоне.

ИНСТРУКЦИЯ ПО БЕЗОПАСНОСТИ

1

ОБЩИЕ УКАЗАНИЯ МЕР БЕЗОПАСНОСТИ



ВНИМАНИЕ! Прочтите все предупреждения и указания мер безопасности и все инструкции. Невыполнение предупреждений и инструкций может привести к поражению электрическим током, пожару и (или) серьезным повреждениям.

Сохраните все предупреждения и инструкции для того, чтобы можно было обращаться к ним в дальнейшем.

Термин «электрическая машина» используется для обозначения вашей машины с электрическим приводом, работающим от сети (снабженного шнуром), или машины с электрическим приводом, работающим от аккумуляторных батарей.

1) Безопасность рабочего места

а) Содержите рабочее место в чистоте и обеспечьте его хорошее освещение. Если рабочее место загромождено или плохо освещено, это может привести к несчастным случаям;

б) не следует эксплуатировать электрические машины во взрывоопасной среде (например, в присутствии воспламеняющихся жидкостей, газов или пыли). Машины с электрическим приводом являются источником искр, которые могут привести к возгоранию пыли или паров;

с) не подпускайте детей и посторонних лиц к электрической машине в процессе ее работы. Отвлечение внимания может привести к потере контроля.

2) Электрическая безопасность

а) Штепсельные вилки электрических машин должны подходить под розетки. Никогда не изменяйте конструкцию штепсельной вилки каким-либо образом. Не используйте каких-либо переходников для машин с заземляющим проводом. Использование неизмененных вилок и соответствующих розеток уменьшит риск поражения электрическим током;

б) Не допускайте контакта тела с заземленными поверхностями, такими, как трубы, радиаторы, плиты и холодильники. Существует повышенный риск поражения электрическим током, если ваше тело заземлено;

с) Не подвергайте электрическую машину воздействию дождя и не держите ее во влажных условиях. Вода, попадая в электрическую машину, увеличивает риск поражения электрическим током;

д) Обращайтесь аккуратно со шнуром. Никогда не используйте шнур для переноса, перетаскивания электрической машины и вытаскивания вилки из розетки. Исключите воздействие на электрическую машину тепла, масла, острых кромок или движущихся частей. Поврежденные или скрученные шнуры увеличивают риск поражения электрическим током;

е) При эксплуатации электрической машины на открытом воздухе пользуйтесь удлинителем, пригодным для использования на открытом воздухе. Применение шнура, предназначенного для использования на открытом воздухе, уменьшает риск поражения электрическим током;

ф) Если нельзя избежать эксплуатации электрической машины во влажных условиях, используйте источник питания, снабженный устройством защитного отключения (УЗО). Использование УЗО уменьшает риск поражения электрическим током.

3) Личная безопасность

а) Будьте бдительны, следите за своими действиями и руководствуйтесь здравым смыслом при эксплуатации электрических машин. Не пользуйтесь электрическими машинами, если вы устали, находитесь под действием наркотических средств, алкоголя или лекарственных препаратов. Кратковременная потеря концентрации внимания при эксплуатации электрических машин может привести к серьезным повреждениям;

б) Пользуйтесь индивидуальными защитными средствами. Всегда пользуйтесь средствами для защиты глаз. Защитные средства такие, как маски, предохраняющие от пыли, обувь, предохраняющая от скольжения, каска или средства защиты ушей, используемые в соответствующих условиях, уменьшат опасность получения повреждений;

с) Не допускайте случайного включения машин. Обеспечьте, чтобы выключатель находился в положении «Отключено» перед подсоединением к сети и (или) к аккумуляторной батарее и при подъеме и переноске электрической машины. Если при переноске электрической машины палец находится на выключателе или происходит подключение к сети электрической машины, у которой выключатель находится в положении «Включено», это может привести к несчастному случаю;

д) Перед включением электрической машины удалите все регулировочные или гаечные ключи. Ключ, оставленный во вращающейся части электрической машины, может привести к травмированию оператора;

е) При работе не пытайтесь дотянуться до чего-либо, всегда сохраняйте устойчивое положение. Это позволит обеспечить наилучший контроль над электрической машиной в экстремальных ситуациях;

ф) Одевайтесь надлежащим образом. Не носите свободной одежды или ювелирных изделий. Не приближайте свои волосы, одежду и перчатки к движущимся частям электрической машины. Свободная одежда, ювелирные изделия и длинные волосы могут попасть в движущиеся части;

г) Если предусмотрены средства для подсоединения к оборудованию для отсоса и сбора пыли, обеспечьте их надлежащее присоединение и эксплуатацию. Сбор пыли может уменьшить опасности, связанные с пылью.

4) Эксплуатация и уход за электрической машиной

а) Не перегружайте электрическую машину. Используйте электрическую машину соответствующего назначения для выполнения необходимой вам работы. Лучше и безопаснее выполнять электрической машиной ту работу, на которую она рассчитана;

б) Не используйте электрическую машину, если ее выключатель неисправен (не включает или не выключает). Любая электрическая машина, которая не может управляться с помощью выключателя, представляет опасность и подлежит ремонту;

с) Отсоедините вилку от источника питания и (или) аккумуляторную батарею от электрической машины перед выполнением каких-либо регулировок, заменой принадлежностей или помещением ее на хранение. Подобные превентивные меры безопасности уменьшают риск случайного включения электрической машины;

д) Храните неработающую электрическую машину в месте, недоступном для детей, и не разрешайте лицам, не знакомым с электрической машиной или настоящей инструкцией, пользоваться электрической машиной. Электрические машины представляют опасность в руках неквалифицированных пользователей;

е) Обеспечьте техническое обслуживание электрических машин. Проверьте электрическую машину на предмет правильности соединения и закрепления движущихся частей, поломки деталей и иных несоответствий, которые могут повлиять на работу. В случае неисправности отремонтируйте электрическую машину перед использованием. Часто несчастные случаи происходят из-за плохого обслуживания электрической машины;

ф) Храните режущие инструменты в заточенном и чистом состоянии. Режущие инструменты с острыми кромками, обслуживаемые надлежащим образом, реже заклинивают, ими легче управлять;

г) Используйте электрические машины, приспособления, инструмент и пр. в соответствии с настоящей инструкцией с учетом условий и характера выполняемой работы. Использование электрической машины для выполнения операций, на которые она не рассчитана, может создать опасную ситуацию.

5) Обслуживание

а) Ваша электрическая машина должна обслуживаться квалифицированным персоналом, использующим только оригинальные запасные части. Это обеспечит безопасность электрической машины.

а) Держите электроинструмент за изолированные поверхности рукояток, потому что шлифовальная лента может коснуться шнура электропитания.

Перерезание провода, находящегося под напряжением, может привести к тому, что открытые части машины с электрическим приводом станут токопроводящими и оператор может подвергнуться поражению электрическим током.

б) Перед операцией шлифования проверьте материал, который Вы собираетесь шлифовать. Некоторые материалы могут содержать токсичные химические вещества. Примите соответствующие меры предосторожности, чтобы избежать вдыхания или контакта с кожей таких веществ.

с) Всегда используйте соответствующую пылезащитную маску-респиратор для защиты дыхательных путей от пыли обрабатываемых материалов.

По возможности всегда используйте пылеуловительную систему. Пыль, выделяемая при обработке материалов, содержащих кварц (SiO₂), вредна для здоровья. Обработка материалов, содержащих асбест, запрещена. При шлифовании древесины всегда используйте вытяжку или приспособление для улавливания пыли. Перед использованием ленточношлифовальной машины для обработки металла обязательно уберите пылесборники (мешки), во избежание их воспламенения от искр.

д) Всегда используйте защитные очки и средства защиты органов слуха. Воздействие шума может привести к потере слуха.

е) Данный инструмент не является водонепроницаемым, поэтому не следует использовать воду на поверхности обрабатываемой детали.

ф) Перевозите машину в фирменной упаковке. Перед упаковкой снимите рабочий инструмент, сверните и зафиксируйте шнур.

Машины ручные электрические шлифовальные, выпускаемые ЗАО «ИНТЕРСКОЛ», соответствуют требованиям технических регламентов:

- № ТР ТС 010/2011 «О безопасности машин и оборудования»,
- № ТР ТС 004/2011 «О безопасности низковольтного оборудования»,
- № ТР ТС 020/2011 «Электромагнитная совместимость технических средств».

Сертификат соответствия № TC RU C-RU.ME77.B.00710

Срок действия 26.08.2013 до 26.08.2018.

Сертификат выдан органом по сертификации ООО «ЭЛМАШ», 141400 Московская область, г. Химки, ул. Ленинградская, 29.

Изготовитель

ЗАО «ИНТЕРСКОЛ», (Россия, 141400 Московская область, г. Химки, ул. Ленинградская, 29).

Тел. (495) 665-76-31

Тел. горячей линии 8-800-333-03-30

www.interskol.ru

Сделано в Китае.

От лица изготовителя:
Технический директор
ЗАО «ИНТЕРСКОЛ»
Муталов Ф.М.



РУКОВОДСТВО ПО ЭКСПЛУАТАЦИИ

1

ОБЩИЕ СВЕДЕНИЯ

1.1. Машины ручные электрические ленточношлифовальные моделей ЛШМ-100/1200Э, ЛШМ-76/900 (далее по тексту «машина») предназначены для шлифования без подачи воды деревянных, пластмассовых, металлических, покрытых грунтовкой поверхностей, удаления следов коррозии и старых лакокрасочных покрытий. Машины предназначены для бытового и промышленного применения.

1.2. Машина предназначена для эксплуатации при температуре окружающей среды от -10°C до $+40^{\circ}\text{C}$, относительной влажности воздуха не более 80% и отсутствии прямого воздействия атмосферных осадков и чрезмерной запылённости воздуха.

1.3. Машина соответствует техническим условиям изготовителя ТУ 483331.006.13386627-08.

1.4. Настоящее руководство содержит сведения и требования, необходимые и достаточные для надёжной, эффективной и безопасной эксплуатации.

1.5. В связи с постоянной деятельностью по совершенствованию изготовитель оставляет за собой право вносить в конструкцию незначительные изменения, не отражённые в настоящем руководстве и не влияющие на эффективную и безопасную работу машины.

1.6. Дата изготовления машины указана на информационной табличке, в формате месяц и год.

2

ТЕХНИЧЕСКИЕ ХАРАКТЕРИСТИКИ

Наименование параметров	ЛШМ-76/900	ЛШМ-100/1200ЭМ
Напряжение, В~	220	
Номинальный потребляемый ток, А	4,1	5,5
Частота тока, Гц	50	
Номинальная потребляемая мощность, Вт	900	1200
Тип электродвигателя	однофазный; коллекторный	
Шлифовальная поверхность, мм	76x130	100x156
Размер шлифовальной ленты, мм	76x533	100x610
Регулировка скорости шлифовальной ленты	нет	есть
Скорость ленты на холостом ходу, м/мин	250	200...400
Длина шнура питания с вилкой, м, не менее:	2,2	4
Класс безопасности машины (по ГОСТ Р МЭК 60745-1)	II	
Габаритные размеры (без инструмента и комплектующих частей), (ДхШхВ), мм:	305x140x160	375x175x180
Масса согласно процедуре ЕРТА 01/2003, кг, не более	3,2	5,4
Средний уровень звукового давления, L_{pa} , dB(A)	85	87
Средний уровень звуковой мощности, L_{wa} , dB(A)	98	101
Средний уровень вибрации, м/с ²	<2,5	<2,5
Установленный срок службы, лет	3	

3

КОМПЛЕКТНОСТЬ

В комплект поставки машины входят:

Машина ленточношлифовальная ЛШМ-100/1200Э (ЛШМ-76/900)	1 шт.
Пылесборник	1 шт.
Руководство по эксплуатации и Инструкция по безопасности	1 шт.
Упаковка картонная	1 шт.
Лента шлифовальная	1 шт.
Ремень зубчатый запасной	1 шт.
Струбцина (ЛШМ-100/1200Э)	2 шт.
Коврик резиновый (ЛШМ-100/1200Э)	1 шт.

Комплектация моделей может меняться изготовителем.

4

УСТРОЙСТВО И ПРИНЦИП РАБОТЫ

4.1. Общий вид машины представлен на рисунке 1.

- 1 - корпус;
- 2 - барабан передний;
- 3 - поверхность шлифовальная;
- 4 - лента шлифовальная;
- 5 - рычаг натяжения ленты;
- 6 - клавиша выключателя;
- 7 - маховик регулировки числа оборотов (ЛШМ-100/1200Э);
- 8 - винт регулировочный;
- 9 - крышка ремённого привода;
- 10 - патрубок пылеотводящий;
- 11 - шкив ведомый;
- 12 - шкив ведущий;
- 13 - ремень зубчатый;
- 14 - барабан приводной.

4.2. Машина состоит из электродвигателя, размещенного в пластмассовом корпусе, редуктора с ременной передачей в алюминиевом корпусе и исполнительного механизма, расположенного в нижней части пластмассового корпуса. Вращение от электродвигателя передается через ременную передачу и редуктор на (приводной) барабан 14 (рис.1) который вращает шлифовальную ленту. Второй опорой ленты служит передний (ведомый) барабан, обеспечивающий функцию натяжения и направления ленты.

4.3. Рабочим инструментом машины является бесконечная абразивная лента на тканевой основе. Лента надевается на барабан тканевой основой.

4.4. Выключатель, установленный в ручке машины, обеспечивает пуск двигателя. Выключатель может фиксироваться во включённом положении.

4.5. Предельное число оборотов приводного барабана, и максимальная скорость шлифовальной ленты устанавливается регулятором 7, для модели ЛШМ-100/1200Э (рис. 1).

4.6. Пылесборник, входящий в комплект поставки, устанавливается на пылеотводящий патрубок и предназначен для сбора шлама и пыли, образующейся в процессе шлифования.

4.7. Установка шлифовальной ленты описана в пкт. 5.4 данного руководства.

5

ПОДГОТОВКА К РАБОТЕ И ПОРЯДОК ВЫПОЛНЕНИЯ РАБОТЫ

5.1. Подключение к сети



ВНИМАНИЕ! Электроинструмент следует подключать только к однофазной сети переменного тока, напряжение которой соответствует напряжению, указанному на табличке характеристик. Данный электроинструмент можно подключать к розеткам, не имеющим защитного заземления, поскольку он имеет класс защиты II в соответствии с европейским стандартом ГОСТ Р МЭК 60745.

Перед началом работы убедитесь в том, что напряжение электросети соответствует рабочему напряжению электроинструмента: рабочее напряжение указано на табличке характеристик на корпусе электроинструмента.

5.2. Перед началом эксплуатации машины необходимо:

- осмотреть машину и убедиться в её комплектности и отсутствии внешних повреждений;

- после транспортировки машины в зимних условиях выдержите ее при комнатной температуре до полного высыхания водного конденсата.

Перед включением шлифовальной машины в сеть электропитания, удостоверьтесь, что выключатель находится в выключенном положении. Для включения инструмента переместите кнопку выключателя вверх. Перемещение кнопки выключателя вниз – отключает инструмент.

Инструмент, который Вы купили, является портативным электрическим инструментом. Его форма, вес и маневренность позволяют работать им одному оператору.

Нормальное использование требует, чтобы обе руки оператора удерживали инструмент.



Внимание! При работе держите руки на безопасном расстоянии от шлифовальной поверхности.

5.3. Перед началом работы необходимо проверить:

- исправность и четкость срабатывания выключателя;
- затяжку винтов крепления шлифовальной платформы;
- целостность и надежное закрепление шлифовальной ленты;
- надежность закрепления обрабатываемой детали.

5.4. Присоедините мешок-пылесборник или шланг пылесоса к пылеотводному патрубку машины.

5.5. При необходимости установите (замените) шлифовальную ленту.

- отключите машину от сети электропитания;
- переверните машину шлифовальной поверхностью вверх;
- отведите рычаг 5 натяжителя ленты вперед до упора;
- снимите старую ленту с барабанов (в случае затруднения слегка проверните барабан от руки), установите новую ленту в обратном порядке.



ВНИМАНИЕ! При установке ленты следите за тем, чтобы указатель направления движения, нанесенный на внутренней поверхности ленты, совпадал с направлением аналогичного указателя на корпусе машины. Неверная установка ленты может привести к ее обрыву и травмированию оператора или повреждению машины;

- после натяжения новой ленты включите машину и на холостом ходу отрегулируйте прямой ход ленты с помощью регулировочного винта 8 (рис.4.). В течение 1-2 минут работы на холостом ходу убедитесь в стабильности выполненной регулировки. Движущаяся лента не должна выходить за пределы шлифовальной платформы 3 (см. рис.1.).

5.6. Замена зубчатого ремня

Отвернуть винты, указанные на рисунке 4.

Приподнимая ремень и вращая ведомый шкив 11 (рис.3.) удалить зубчатый ремень 13. Новый ремень установить в обратном порядке.

5.7. Выполнение работы:

- во время работы удерживайте машину обеими руками;
- ставить машину на обрабатываемую поверхность можно только после полного разгона ленты;
- шлифование производить равномерным перемещением машины в направлении её продольной оси;
- не оказывайте избыточного давления на машину при работе, собственного веса машины достаточно для нормального процесса шлифования.

5.8. При работе образуется много пыли, поэтому обязательно используйте пылесборник, периодически очищайте его при работе. Для очистки пылесборника:

- выключите машину;
- отсоедините пылесборник от пылеотводного патрубка;
- расстегните молнию на задней части пылесборника и вытряхните собранную пыль и шлам.

Наиболее качественное удаление пыли из рабочей зоны возможно только при использовании промышленного пылесоса, подсоединяемого также к пылеотводному патрубку 10 (рис.4.).

5.9. По окончании работы отключите машину от электросети, очистите машину и пылесборник от пыли и грязи.

6

ОБСЛУЖИВАНИЕ И ОЧИСТКА



ВНИМАНИЕ! До начала работ по обслуживанию и настройке электроинструмента отсоедините вилку шнура сети от штепсельной розетки.

Для обеспечения качественной и безопасной работы следует постоянно содержать электроинструмент и вентиляционные отверстия в чистоте.

6.1. ПРАВИЛА ПО ХРАНЕНИЮ ТРАНСПОРТИРОВКЕ

Установленный срок хранения машины составляет 5 лет.

Во время установленного срока храните машину:

- при температуре окружающей среды от минус 50°C до плюс 40°C
 - относительной влажности воздуха не более 80% при температуре плюс 20°C.
- Транспортировку машины осуществляйте только в фирменной упаковке.

Перед упаковкой снимите рабочий инструмент, сверните и зафиксируйте шнур.

Условия транспортирования машин по климатическим факторам внешней среды соответствуют группе условий хранения 5 по ГОСТ 15150.

6.2. ВОЗМОЖНЫЕ НЕИСПРАВНОСТИ.

Неисправность	Вероятная причина
При нажатой клавише выключателя электродвигатель не работает.	Неисправен выключатель. Обрыв проводов сетевого шнура Загрязнён коллектор. Изношены или повреждены щётки.
При включении из вентиляционных окон появляется дым и запах горячей изоляции.	Межвитковое замыкание обмоток якоря или статора.
Круговой огонь на коллекторе.	Неисправность в обмотке якоря. Износ или зависание щёток.
При работе наблюдается вибрация, шум или лента не движется.	Повреждение ремня, износ, поломка зубчатых колес или подшипников.

Все виды ремонта и технического обслуживания машины должны производиться квалифицированным персоналом уполномоченных ремонтных мастерских.



Внимание! При ремонте машины должны использоваться только оригинальные запасные части!

В процессе эксплуатации машины потребитель может самостоятельно производить замену шлифовальной ленты или приводного ремня на запасные (входящие в комплект поставки машины) в случае их износа.

7

УТИЛИЗАЦИЯ

Машина, отслужившая свой срок и не подлежащая восстановлению, должна утилизироваться согласно нормам, действующим в стране эксплуатации.

В других обстоятельствах:

- не выбрасывайте машину вместе бытовым мусором;
- рекомендуется обращаться в специализированные пункты вторичной переработки сырья.

ЗАО “ИНТЕРСКОЛ”

Россия, 141400, Московская обл.

г. Химки, ул. Ленинградская, д. 29

тел. (495) 665-76-31

Тел. горячей линии

8-800-333-03-30

www.interskol.ru