

РЕСАНТА

ТЕХНИЧЕСКОЕ ОПИСАНИЕ
И ИНСТРУКЦИЯ ПО ЭКСПЛУАТАЦИИ



Построитель лазерный

Серия ПЛ
ПЛ-360

www.resanta.ru



УВАЖАЕМЫЙ ПОКУПАТЕЛЬ!

Компания «Ресанта» поздравляет Вас с приобретением данного продукта. Наша компания гарантирует высокое качество и безупречное функционирование приобретенного вами изделия, при соблюдении правил его эксплуатации.



Содержание

1. ОБЩИЕ СВЕДЕНИЯ.....	5
2. ПРАВИЛА БЕЗОПАСНОСТИ.....	5
3. КОМПЛЕКТНОСТЬ.....	7
4. ОБЩИЙ ВИД УСТРОЙСТВА.....	7
5. ТЕХНИЧЕСКИЕ ХАРАКТЕРИСТИКИ.....	8
6. ПОДГОТОВКА К РАБОТЕ И ПОРЯДОК РАБОТЫ.....	8
7. ТЕХНИЧЕСКОЕ ОБСЛУЖИВАНИЕ.....	11
8. ТРАНСПОРТИРОВАНИЕ И ХРАНЕНИЕ.....	12
9. ГАРАНТИИ ПРОИЗВОДИТЕЛЯ.....	12
ГАРАНТИЙНЫЙ ТАЛОН.....	15
СЕРВИС ЦЕНТРЫ.....	16

1. ОБЩИЕ СВЕДЕНИЯ

Данный паспорт технического устройства является справочным материалом, в котором описываются основные элементы управления изделием.



ВНИМАНИЕ!

Перед использованием данного устройства обязательно прочтите инструкцию.

Представленная документация содержит минимально необходимые сведения для применения изделия. Предприятие-изготовитель вправе вносить в конструкцию усовершенствования, не изменяющие правила и условия эксплуатации, без отражения их в эксплуатационной документации.

Правила реализации продукции определяются предприятиями розничной торговли в соответствии с требованиями действующего законодательства.

Построитель лазерный – измерительный прибор, который позволяет выполнять измерительные задачи в строительстве: построение горизонтальной и вертикальной плоскостей для выверки и контроля правильности взаимного расположения плоскостей, установки угла в 90 градусов между плоскостями. Прибор позволяет контролировать неровность поверхности относительно горизонта и перпендикулярной плоскости.

Построитель лазерный предназначен для эксплуатации при температуре окружающей среды от -10°C до $+40^{\circ}\text{C}$, относительной влажности воздуха не более 80% и отсутствии прямого воздействия атмосферных осадков и чрезмерной запылённости воздуха.

2. ПРАВИЛА БЕЗОПАСНОСТИ

2.1 Общие меры безопасности

Лазерный инструмент является оборудованием повышенной опасности. Строго соблюдайте следующие правила техники безопасности. Прочитайте и запомните эти указания до того, как приступите к работе. Используйте изделие только по его прямому назначению, указанному в паспорте.



Вовремя проводите необходимое обслуживание. Любое изменение или модификация инструмента запрещается, так как это может привести к поломке и/или травмам.

Если Вы не имеете навыков в работе с устройством, настоятельно рекомендуется предварительно проконсультироваться у специалиста или опытного пользователя.

Устройство не предназначено для использования лицами (включая детей) с пониженными физическими, сенсорными или умственными способностями, или при отсутствии у них опыта или знаний, если они не находятся под контролем или не проинструктированы об использовании прибора лицом, ответственным за их безопасность.

Проверка устройства.

Каждый раз перед использованием устройства необходимо произвести его наружный осмотр на предмет отсутствия повреждений, надежности крепления узлов и деталей.

Безопасность рабочего места.

Убедитесь в безопасности рабочего места.

Рабочая форма.

Используйте специальные защитные очки для работы с лазерным инструментом (не входят в комплект).

Отключение.

Отключайте инструмент при перерывах в работе, транспортировке и чистке.

Будьте начеку.

- Не оставляйте устройство без присмотра во время работы
- Будьте внимательны весь период работы.
- Запрещается использовать едкие химические вещества и жидкости для чистки устройства.

2.2 Меры безопасности по работе с данным типом устройства

Данный прибор является лазером класса 2 в соответствии с DIN IEC 60825-1:2007, что позволяет использовать устройство, выполняя меры предосторожности (см. ниже).

Пожалуйста, следуйте инструкциям, которые даны в руководстве пользователей.

Не смотрите на лазерный луч. Лазерный луч может повредить глаза, даже если вы смотрите на него с большого расстояния.

Не направляйте лазерный луч на людей или животных.

Лазер должен быть установлен выше уровня глаз.

Используйте прибор только для замеров.

Не вскрывайте прибор. Ремонт должен производиться только авторизованной мастерской. Пожалуйста, свяжитесь с вашим местным дилером. Не выкидывайте предупредительные этикетки или инструкции по безопасности.

Держите прибор в недоступном для детей месте.

Не используйте прибор вблизи взрывоопасных веществ.

3. КОМПЛЕКТНОСТЬ

1. Построитель лазерный ПЛ-360 – 1 шт
2. Батарейки АА – 4 шт
3. Паспорт (руководство) – 1 шт
4. Сумка для переноски и хранения устройства – 1 шт

* Производитель вправе вносить изменения в комплектацию устройства без предварительного уведомления пользователя.

4. ОБЩИЙ ВИД УСТРОЙСТВА

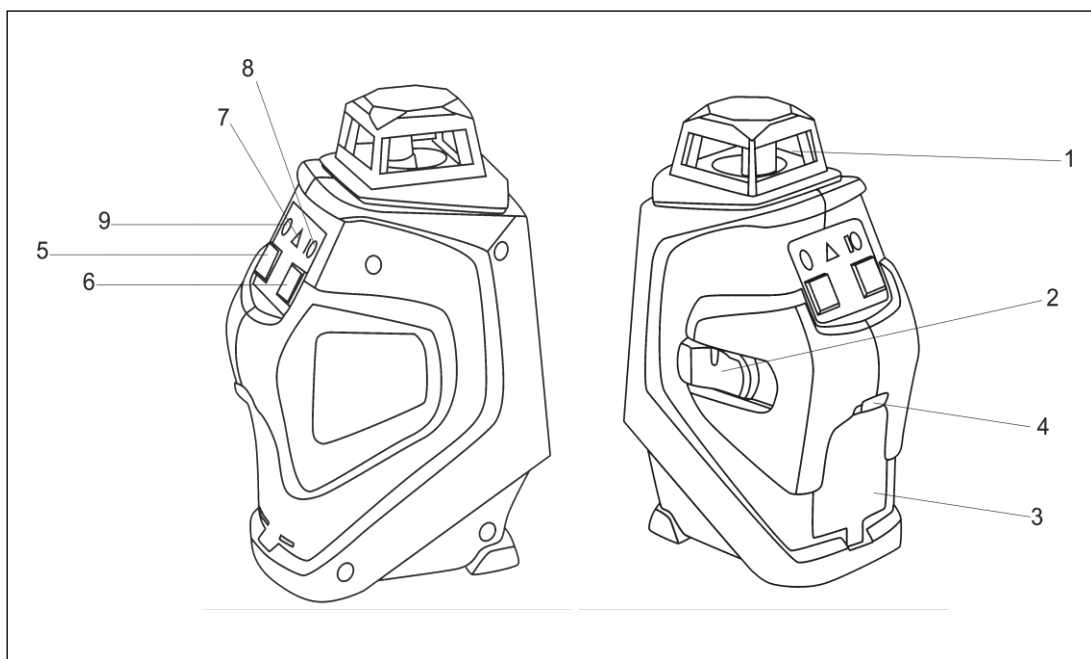


Рис. 1 общий вид устройства

1. Окошко для выхода лазерного луча.
2. Выключатель устройства.
3. Крышка батарейного отсека.
4. Защелка затвора батарейного отсека.
5. Блокировка сигнализации об отклонении луча от вертикали/горизонтали.



6. Кнопка смены режима работы.
7. Индикатор отклонения уровня (более 4°).
8. Индикатор режима работы уровня (вертикальные/горизонтальные лучи).
9. Индикатор работы без автоматического самонивелирования.

5. ТЕХНИЧЕСКИЕ ХАРАКТЕРИСТИКИ

Лазерный луч	1V 1H 360 °
Точность	±3 мм / 10 м
Диапазон самовыравнивания	±4°
Длина волны	635 нм
Электропитание	4 батарейки типа АА
Время самовыравнивания	≤5 сек
Диапазон рабочих температур	-10°C до +40°C
Рабочий диапазон	20 м

6. ПОДГОТОВКА К РАБОТЕ И ПОРЯДОК РАБОТЫ

6.1 Функциональные характеристики прибора

- 1 вертикальная линия (V), 1 горизонтальная 360 °(H).
- Прибор предназначен для работ внутри помещений и на улице.
- Компенсатор для самовыравнивания работает в диапазоне до ±4°.
- При отклонении прибора от горизонтальной плоскости более, чем на ±4°, начинают мигать лучи. Есть кнопка «Блок», которая отключает сигнализирование об отклонении луча от вертикали/горизонтали.
- Компенсатор блокируется переключателем.



ВНИМАНИЕ!

Обязательно блокируйте компенсатор при переноске и хранении устройства.

6.2 Лазерные плоскости

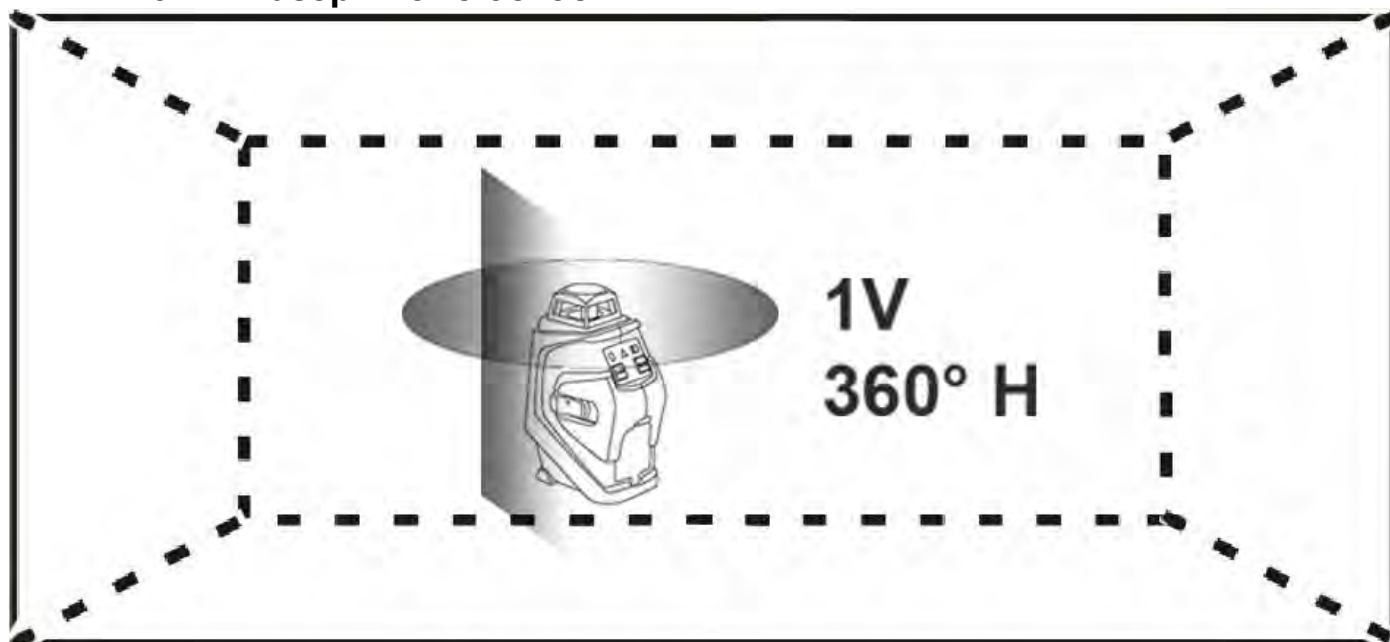


Рис.2 Лазерные плоскости

6.3 Использование лазерного построителя плоскостей

- Снимите крышку батарейного отсека. Вставьте 4 батарейки. Соблюдайте полярность. Закройте крышку батарейного отсека.
- Установите прибор на пол или на штатив. Если вы используете штатив, установите основание прибора на штатив и вкрутите винт штатива в центровочное отверстие.
- Если вы увидите мигание при включении прибора - это значит, что отклонение прибора от горизонтальной плоскости более $\pm 4^\circ$.
- Поворачивайте прибор, чтобы настроить вертикальные лучи.

Лазерный построитель плоскостей имеет несколько режимов работы:

- горизонтальная плоскость, 360°
- вертикальная плоскость,
- горизонтальная 360° и вертикальная плоскости,

Режимы работы переключаются кнопками управления.



6.4 Проверка точности лазерного построителя плоскостей

Установите лазерный инструмент точно посередине между двух стен, находящихся приблизительно на расстоянии 5м друг от друга. Включите устройство. Отметьте на стене точку, указанную лазерным крестом. Поверните лазерный инструмент на 180 градусов и снова отметьте точку, указанную лазерным крестом.

Установите лазерный построитель плоскостей на расстоянии 0,5-0,7м от стены и нанесите, как указано выше, те же отметки. Если разности $\{a1-a2\}$ и $\{b1-b2\}$ не отличаются друг от друга более чем на величину „точность”, заявленную в технических характеристиках, точность Вашего лазерного построителя в допустимых пределах.

Пример: При проведении проверки лазерного построителя плоскостей, разница: $\{a1-a2\} = 6$ мм и $\{b1-b2\} = 7$ мм. Таким образом, полученная погрешность прибора: $\{b1 -b2\}-\{a1-a2\} = 7-6 = 1$ мм. Теперь Вы можете сравнить полученную погрешность, с величиной погрешности, заданной производителем.

Если точность лазерного построителя не соответствует заявленной, необходимо обратиться в авторизованный сервисный центр.

6.5 Проверка точности горизонтального луча (изгиб плоскости)

Установите лазерный построитель плоскости на расстоянии приблизительно 5м от стены и нанесите на стене точку, указанную лазерным крестом (М). Поверните лазерный построитель так, чтобы сместить луч приблизительно на 2,5м влево (В) и проверить, чтобы горизонтальная линия находилась в пределах значения „точность” (Е) (см. характеристики) на той же высоте, что и нанесенная отметка, указанная лазерным крестом. Повторите эти же действия, смещая лазерный инструмент вправо (А). Внимание: ось вращения при проверке точности не смещайте.

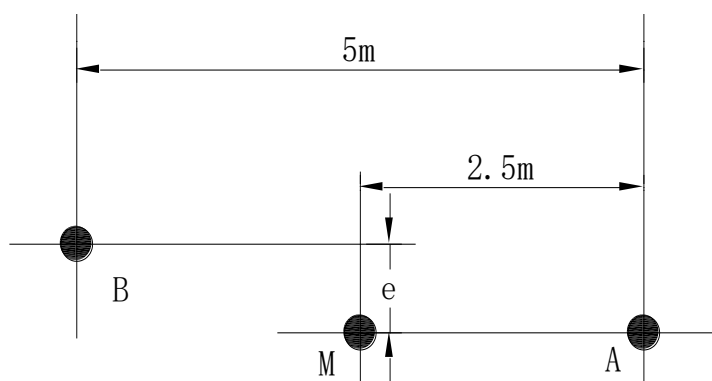


Рис.5 Проверка точности горизонтального луча

6.6 Проверка точности вертикального луча

Установите лазерный инструмент на расстоянии приблизительно 5м от стены. Укрепите на стене отвес со шнуром длиной около 2,5м. Включите лазерный построитель плоскостей и направьте вертикальную линию на отвес со шнуром. Точность линии находится в допустимых пределах, если отклонение вертикальной линии (сверху или снизу) не превышает половину значения характеристики „точность” (например, +/- 2мм на 10м).

Если точность лазерного построителя не соответствует заявленной, необходимо обратиться в авторизованный сервисный центр.

6.7 Определение неровности поверхности

Для определения неровности поверхности совместите лазерный луч и измеряемую поверхность. Если луч не прерывается и не имеет изгибов, значит, измеряемая поверхность является ровной.

7. ТЕХНИЧЕСКОЕ ОБСЛУЖИВАНИЕ

Регулярно проверяйте инструмент на предмет механических повреждений/поломок, на общее состояние устройства, которое может влиять на его работу.

Ремонт устройства должен осуществляться только квалифицированным персоналом специализированных сервисных центров.

Обслуживание, выполненное неквалифицированным персоналом, может стать причиной поломки инструмента и причинения травм.



ВНИМАНИЕ!

Во время транспортировки переключатель вкл./выкл./замок компенсатора должен быть установлен в положение «Выкл» - иначе при транспортировке точность прибора может быть нарушена. Относитесь внимательно к аккуратной транспортировке прибора — это позволит выполнять качественно поставленные задачи в будущем и пользоваться построителем плоскостей долго и успешно.



8. ТРАНСПОРТИРОВАНИЕ И ХРАНЕНИЕ

При транспортировке убирайте прибор в кейс.

После использования протирайте прибор мягкой тряпкой. При необходимости смочите тряпку водой.

Если прибор влажный, осторожно вытрите его насухо. В кейс убирайте прибор сухим.

Устройство, отслужившее свой срок и не подлежащее восстановлению, должно утилизироваться согласно нормам, действующим в стране эксплуатации.

В других обстоятельствах:

- не выбрасывайте устройство вместе с бытовым мусором;
- рекомендуется обращаться в специализированные пункты вторичной переработки сырья.

9. ГАРАНТИИ ПРОИЗВОДИТЕЛЯ

Производитель предоставляет гарантию на продукцию покупателю в случае дефектов материала или качества его изготовления во время использования оборудования с соблюдением инструкции пользователя на срок до 2 года со дня покупки. Во время гарантийного срока, при предъявлении доказательства покупки, прибор будет отремонтирован или заменен на такую же или аналогичную модель бесплатно. Гарантийные обязательства также распространяются и на запасные части. В случае дефекта, пожалуйста, свяжитесь с дилером, у которого вы приобрели прибор. Гарантия не распространяется на продукт, если повреждения возникли в результате деформации, неправильного использования или ненадлежащего обращения. Все вышеизложенные безовсяких ограничений причины, а также утечка батареи, искривление прибора являются дефектами, которые возникли в результате неправильного использования или плохого обращения.

Пользователю данного продукта необходимо следовать инструкциям, которые приведены в руководстве по эксплуатации. Даже, несмотря на то, что все приборы проверены производителем, пользователь должен проверять точность прибора и его работу. Производитель или его представители не несут ответственности за прямые или косвенные убытки, упущенную выгоду или иной ущерб, возникший в результате неправильного обращения с прибором. Производитель или его представители не несут ответственности за косвенные убытки, упущенную выгоду, возникшие в результате катастроф (землетрясение, шторм, наводнение и т.д.), пожара, несчастных случаев,

действия третьих лиц и/или использование прибора в необычных условиях. Производитель или его представители не несут ответственности за косвенные убытки, упущенную выгоду, возникшие в результате изменения данных, потери данных и временной приостановки бизнеса и т.д., вызванных применением прибора. Производитель или его представители не несут ответственности за косвенные убытки, упущенную выгоду, возникшие в результате использования прибора не по инструкции.

Гарантийные обязательства не распространяются в следующих случаях:

- Если будет изменен, стерт, удален или будет неразборчив типовой или серийный номер на изделии;
- На периодическое обслуживание и ремонт или замену запчастей в связи с их нормальным износом;
- Любые адаптации и изменения с целью усовершенствования и расширения обычной сферы применения изделия, указанной в инструкции по эксплуатации, без предварительного письменного соглашения специалиста поставщика;
- Ремонт, произведенный неуполномоченным на то сервисным центром;
- Ущерб в результате неправильной эксплуатации, включая, но не ограничиваясь этим, следующее: использование изделия не по назначению или не в соответствии с инструкцией по эксплуатации на прибор;
- На элементы питания, зарядные устройства, комплектующие, быстроизнашивающиеся и запасные части;
- Изделия, поврежденные в результате небрежного отношения, неправильной регулировки, ненадлежащего технического обслуживания с применением некачественных и нестандартных расходных материалов, попадания жидкостей и посторонних предметов внутрь.
- Воздействие факторов непреодолимой силы и/или действие третьих лиц;
- В случае негарантийного ремонта прибора до окончания гарантийного срока, произошедшего по причине полученных повреждений в ходе эксплуатации, транспортировки или хранения, и не возобновляется.

Данный документ не ограничивает определенные законом права потребителя, но дополняет и уточняет оговоренные законом обязательства, предполагающие соглашения сторон.



ДОРОГОЙ ПОКУПАТЕЛЬ!

Мы выражаем Вам огромную признательность за Ваш выбор. Мы сделали все возможное, чтобы данное изделие удовлетворяло Вашим запросам, а качество соответствовало лучшим мировым образцам.

Компания “Ресанта” устанавливает официальный срок службы на Построитель лазерный «3 года», при условии соблюдения правил эксплуатации.

При покупке изделия требуйте проверки его комплектации, внешнего вида и правильного заполнения гарантийного талона в Вашем присутствии.

В случае возникновения неисправностей не пытайтесь самостоятельно ремонтировать изделие, т.к. это опасно и приводит к утрате гарантии.

Гарантийный срок эксплуатации Построителя лазерного “РЕСАНТА” составляет 2 год

ГАРАНТИЙНЫЙ ТАЛОН

Построитель лазерный _____

Зав № _____

Модель _____

Дата продажи _____

Наименование и адрес торговой организации _____

М.П.

С правилами эксплуатации и условиями гарантии ознакомлен. Продукция получена в полной комплектации. Претензий к внешнему виду не имею.

 ФИО и подпись покупателя

ГАРАНТИЙНЫЙ ТАЛОН
 Описание дефекта, № прибора

М,П,

ГАРАНТИЙНЫЙ ТАЛОН
 Описание дефекта, № прибора

М,П,

ГАРАНТИЙНЫЙ ТАЛОН
 Описание дефекта, № прибора

М,П,



СЕРВИС ЦЕНТРЫ

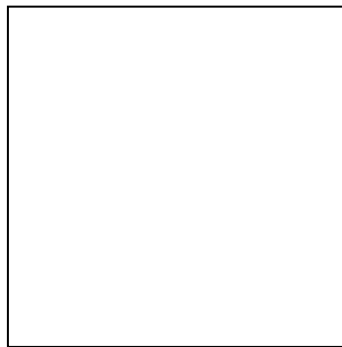
- **Абакан**, Молодежный квартал, 12/а, тел.: 8 (3902) 26-30-10, +7 908 326-30-10
- **Армавир**, ул. Мичурина, д. 6, тел.: +7 962 855-40-18, 8 (861) 376-38-46.
- **Архангельск**, Окружное шоссе, д.6, тел.: 8 (8182) 42-05-10, 8-952-301-25-26.
- **Астрахань**, ул. Рыбинская, д.11, тел.: 8 (8512) 99-47-76.
- **Барнаул**, пр. Базовый, д.7, тел: 8 (3852) 57-09-55, 50-53-48.
- **Белгород**, ул. Константина Заслонова, д. 92, тел: 8 (4722) 402-913.
- **Благовещенск**, ул. Раздольная 27, тел.: 8 (4162) 31-98-68; +7 914-601-07-00
- **Братск**, Пром.зона БЛПК, п 27030101, офис 26, тел: +7 914 939-23-72.
- **Брянск**, ул. 2-ая Почепская, д. 34А, тел: 8 (4832) 59-06-44, 8 (4832) 58-01-73 (сервис).
- **Великий Новгород**, ул. 3-я Сенная, д.2А, тел: 8 (8162) 940-035.
- **Владивосток**, ул. Снеговая, д.119, тел: +7 904 624-03-29, 8 (4232) 49-26-72.
- **Владимир**, ул. Гастелло, д.8 А, тел: +7 (4922) 49-43-32
- **Волгоград**, пр-т Волжский, 4к.,тел.: 8 (8442) 78-01-68 (доб.2 - сервис).
- **Вологда**, ул. Гончарная 4А; т. +7 981 507-24-12, 8 (8172) 26-48-63.
- **Воронеж**, ул. Электросигнальная, д.17, тел: 8 (473) 261-10-34.
- **Дзержинск**, ул.Красноармейская, д.15 б, тел: 8 (8313) 35-11-09.
- **Екатеринбург**, ул. Бисертская, 145, офис 6, тел.: 8 (343) 384-57-25; +7 965-509-78-08.
- **Иваново**, ул. Спартака, д.13., тел 8 (4932) 77-41-11.
- **Иркутск**, ул.Тракторная, д.28А/1, СКЦ Байкалит, складское помещение №5, тел: 8 (3952) 70-71-62.
- **Йошкар-Ола**, ул. Мира, д.113 тел.: 8(8362) 49-72-32.
- **Казань**, ул. Лебедева, д.1, к. 8, тел: 8 (843) 206-03-65.
- **Калининград**, ул. Ялтинская, д. 129, тел: 8 (4012) 76-36-09.
- **Калуга**, пер. Сельский, д.2А, тел: 8 (4842) 92-23-76.
- **Кемерово**, ул. Радищева, д.2/3, тел: 8 (3842) 65-02-69.
- **Киров**, ул. Потребкооперации, д.17, тел: 8 (8332) 21-42-71, 21-71-41.
- **Комсомольск-на-Амуре**, ул. Кирова д.54 корп.2, тел: 8-924-116-10-47.
- **Кострома**, ул. Костромская, д. 101, тел: 8 (4942) 46-73-76.
- **Краснодар**, ул. Грибоедова, д.4, литер "Ю", тел: 8 (861) 203-46-92.
- **Красноярск**, ул. Северное шоссе, 7а, тел: 8 (391) 293-56-69, 8 (391) 204-62-88.
- **Курган**, ул. Омская, д.171Б, тел: 8 (3522) 630-925, 630-924.
- **Курск**, ул. 50 лет Октября, д.124В, тел.: 8 (4712) 36-04-46; 8 (4712) 77-13-69.
- **Липецк**, ул. Боевой проезд, д.5, тел: 8(4742) 52-26-97.
- **Магнитогорск**, ул. Рабочая, д.109, стр. 2, тел.: 8-919-342-82-12.
- **Москва**, ул. Нагатинская, д.16 Б, стр. 2, тел: +7 (495) 118-96-42.
- **Москва**, Ильменский проезд, д. 9А, стр. 2, тел.: 8 (495) 968-85-70.
- **Московская область**, Балашиха, Западная коммунальная зона, шоссе Энтузиастов, вл 4, тел.: 8-495-108-64-86 доб. 2, +7 906 066-03-46.
- **Москва**, ул. Никопольская, д.6, стр.1, тел.: 8 (495) 646-41-41, +7 926 111-27-31.
- **Мурманск**, ул. Домостроительная, д. 21/2, тел.: 8 (8152) 65-61-90.
- **Набережные Челны**, Мензелинский тракт, д.52а, офис 405, тел.: 8 (8552) 20-57-43.
- **Нижний Новгород**, ул. Геологов, 1С, тел: 8 (831) 429-05-65 доб.2.
- **Нижний Тагил**, ул. Индустриальная 37, тел.: 8 (3435) 96-37-60.
- **Новокузнецк**, ул. Щорса, д.15, тел: 8 (3843) 20-49-31.
- **Новороссийск**, ул. Осоавиахима, дом 212, тел: 8 (8617) 309-454
- **Новосибирск**, Мочищенское шоссе, 1/4, тел.: 8 (383) 373-27-96.
- **Омск**, ул. 20 лет РККА, д.300/3, тел: 8 (3812) 38-18-62, 21-46-38.
- **Оренбург**, пл. 1 Мая, д. 1А, тел: 8 (3532) 48-64-90.
- **Орёл**, пер. Силикатный, д.1, тел: 8 (4862) 44-58-19.
- **Орск**, ул. Союзная, д.3, тел: 8 (3532) 37-62-89.
- **Пенза**, ул. Измайлова, д.17а, тел: 8 (8412) 22-46-79.
- **Пермь**, ул. Сергея Даншина, д. 6а 6а, тел.:8 (342) 205-85-29.
- **Петрозаводск**, район Северная Промзона, ул. Заводская, д. 10 А, тел.: 8 (812) 309-87-08; +7 921 222-67-80.
- **Псков**, ул. Леона Поземского, д.110, тел.: 8 (8112) 700-181, 8(8112) 296-264.

- **Пятигорск**, Бештаугорское шоссе 26д, стр.4, тел: +7 968 279-279-1, 8 (865) 220-58-50 (доб. 2).
- **Ростов-на-Дону**, ул. Вавилова, д.62Г, склад №11, тел: +7 938 100-20-83; 8 (863) 308-17-79.
- **Рязань**, ул. Зубковой, д. 8а (завод Точинвест), 3 этаж, офис 6, тел.: 8 (4912) 46-65-58
- **Самара**, Советский р-н, ул. Заводское шоссе, д.15А, лит. А, тел.: 8 (846) 206-05-52.
- **Санкт-Петербург**, ул.Минеральная, д. 31, лит В, тел: 8 (812) 309- 92- 75
- **Санкт-Петербург**, ул. Автобусная, д. 6В, тел: 8 (812) 309-73-78.
- **Саранск**, ул. Пролетарская, д.130А, база Комбината "Сура", тел.: 8 (8342) 22-36-37.
- **Саратов**, ул. Пензенская, д. 2, тел: 8 (8452) 49-11-79.
- **Смоленск**, Краснинское шоссе, дом 37б, строение 2, тел: 8 (4812) 29-46-99.
- **Сочи**, ул. Гастелло, д.23А, тел: 8 (862) 226-57-45.
- **Ставрополь**, ул. Коломийцева, д. 46, тел.: +7(8652) 20-65-62
- **Стерлитамак**, Стерлитамакский р-н, с.Новая Отрадовка, ул.Школьная, д.2К, тел.:8 (3472) 294-410.
- **Сургут**, ул. Базовая, д. 5, тел.: 8 (3462) 758-231, доб.1-офис, доб.2-сервис.
- **Тамбов**, проезд Монтажников, д.2Г, тел: 8 (4752) 50-37-96, +7 964 130-85-73.
- **Тверь**, пр-т Николая Корыткова , д.15б (база "Универсал"), тел: 8 (4822) 63-31-71
- **Томск**, ул.Розы Люксембург, д.115, стр.1, тел: +7 952 801-05-17.
- **Тольятти**, ул. Коммунальная, д.23, стр.1 тел: 8 (8482) 651-205; +7 964 973-04-29.
- **Тула**, Ханинский проезд, д. 25, тел: 8 (4872) 38-53-44, 74-02-53.
- **Тюмень**, ул. Судостроителей, д.16, тел: 8 (3452) 66-28-91.
- **Удмуртская Республика**, Завьяловский р-н, д. Пирогово, ул. Торговая, д.12, тел: 8 (3412) 57-60-21 / 26-03-15.
- **Улан-Удэ**, ул.502км. д.160 оф 14. Тел. 8(3012) 20-42-87.
- **Ульяновск**, ул. Урицкого, д.25/1, склад №2, тел: 8 (8422) 27-06-30, 27-06-31.
- **Уфа**, ул. Кузнецовский затон, д.20, тел: 8 (347) 214-53-59.
- **Хабаровск**, ул. Промышленная, д. 64, тел: 8 (4212) 93-44-68.
- **Чебоксары**, Дорожный пр., д.16, тел: 8(8352) 35-53-83 (отдел продаж), 8 (8352) 21-41-75 (сервисный центр).
- **Челябинск**, ул. Морская, д.6, тел: 8 (351) 222-43-15, 222-43-16.
- **Череповец**, ул. Архангельская, д. 47, склад №10, тел: 8-911-517-87-92, 8 (8202) 49-05-34..
- **Чита**, ул. Тракторная, д. 54А, тел: 8 (3022) 28-44-79.
- **Шахты**, Ростовская область, пер. Сквозной, д. 86а, тел.:8 (8633) 03-56-10.
- **Южно-Сахалинск**, пр-т Мира, 2 "Б"/5 корп. 8, тел. 8 (4242) 49-07-85.
- **Ярославль**, Тутаевское шоссе, д. 4, офис 1, тел. 8 (4852) 66-32-20.
- **Казахстан, г. Алматы**, Илийский тракт, 29, тел: (727) 225 47 45, 225 47 46.
- **Казахстан, г. Нур-Султан (Астана)**, ул. Циолковского 4, склад 8а, тел +7 (771) 754 02 45.
- **Казахстан, г. Караганда**, ул. Молокова 102, тел: +7 (707) 469 80 56.
- **Казахстан, г. Тараз**, ул. Санырак батыра, 47м, тел.: +7 (7262) 97-00-12.
- **Казахстан, г. Усть-Каменогорск**, ул. Абая, 156/1 корп.6, тел: +7-723-240-32-19.
- **Казахстан, г. Шымкент**, ул. Толе би 26, корп.1, офис 206 тел: 8-776-808-50-05/ 8-771-349-04-94.
- **Армения, г. Ереван**, Arsahkunyanc 210/1, тел.: +374 91 751 717.
- **Республика Беларусь, г. Минск**, пр-т Партизанский, д.2, тел.: +375 (29) 397-02-87.
- **Киргизия, г. Бишкек**, Дэн Сяопина, д.18, тел.: +996 708 323 353.

Полный актуальный список сервисных центров Вы так же можете посмотреть на сайте www.resanta.ru



Для заметок



Изготовитель (импортер):
"ТЕК Техник унд Энтвинклунг"
Тайхгэшлейн 9, 4058, Базель, Швейцария
Сделано в КНР
www.resanta.ru

Ред. 5

20