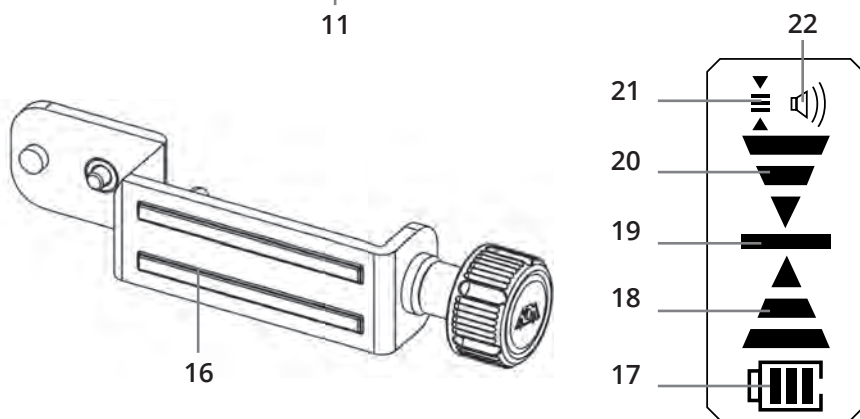
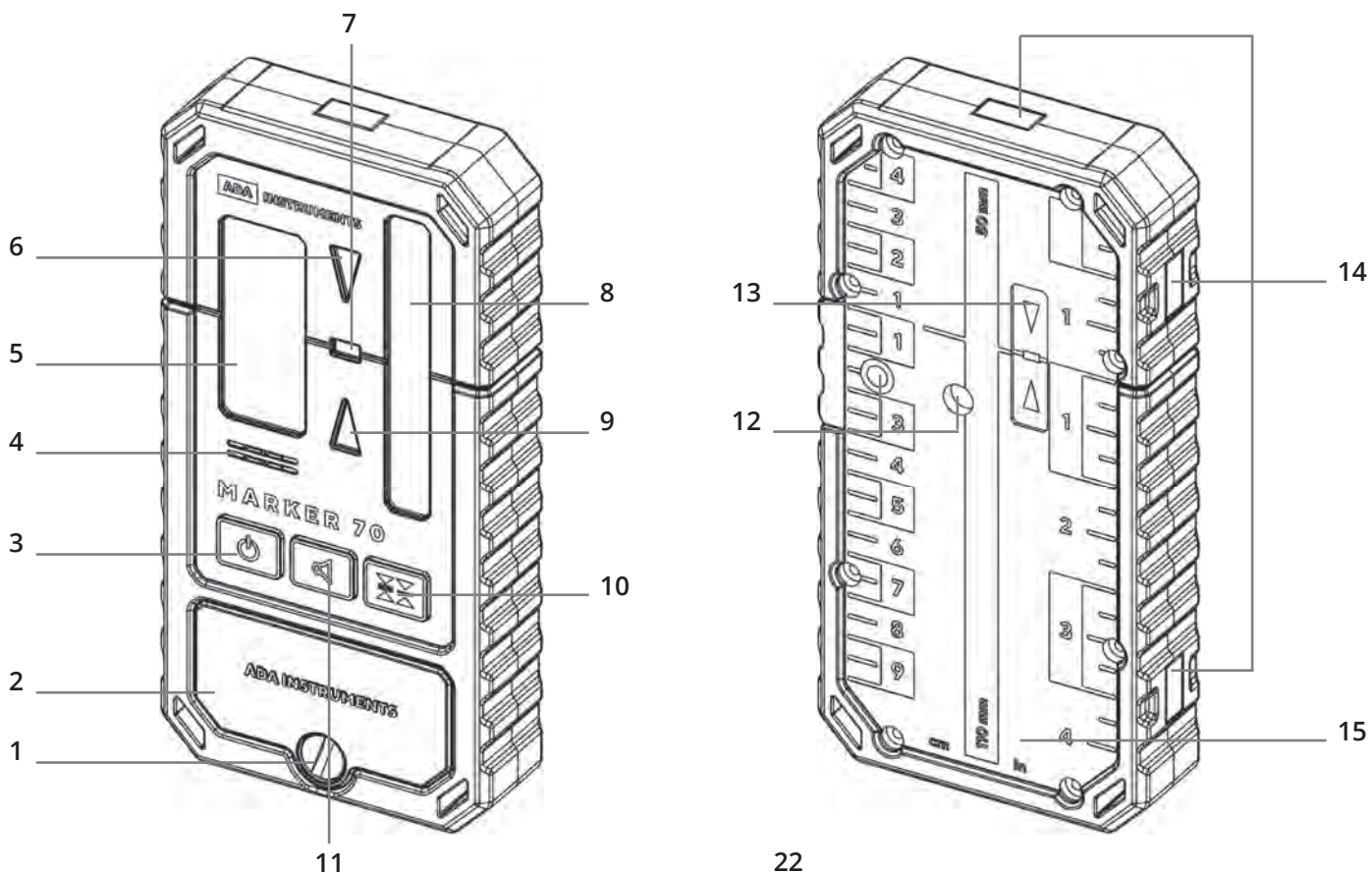


ИНСТРУКЦИЯ ПО ЭКСПЛУАТАЦИИ

LASERMARKER 70 Лазерный приемник



СОСТАВНЫЕ ЧАСТИ ПРИЕМНИКА:

1. Винт крышки батарейного отсека
2. Крышка батарейного отсека
3. Кнопка вкл/выкл прибора
4. Динамик
5. Дисплей
6. Светодиодный индикатор направления «вниз»
7. Светодиодный индикатор центра
8. Датчик обнаружения
9. Светодиодный индикатор направления «вверх»
10. Кнопка настройки точности измерения
11. Кнопка звукового сигнала
12. Место установки крепления
13. Светодиодные индикаторы обнаружения
14. Магниты
15. Лазерная мишень
16. Крепление

ЭЛЕМЕНТЫ ИНДИКАЦИИ ДИСПЛЕЯ:

17. Индикатор разряда батареек
18. Индикатор направления «вверх»
19. Отметка середины
20. Индикатор направления «вниз»
21. Индикатор точности измерений
22. Индикатор звукового сигнала

ИНСТРУКЦИЯ ПО ЭКСПЛУАТАЦИИ

LASERMARKER 70 **Лазерный приемник**

ТЕХНИЧЕСКИЕ ХАРАКТЕРИСТИКИ

Рабочий диапазон *	5-70 м
Точность **	- «точная настройка» ±1 мм - «грубая настройка» ±3 мм
Угол приема луча	90°
Степень защиты	IP 54
Батареи	2 × 1,5 В (AAA)
Рабочая температура	-10 °С...+50 °С
Температура хранения	-20 °С...+70 °С
Размеры	160 x 80 x 25 мм
Вес	0,15 кг

* Рабочий диапазон может уменьшаться вследствие неблагоприятных окружающих условий (например прямых солнечных лучей). Приемник может реагировать на близкий пульсирующий свет (светодиодные лампы, мониторы).

** В зависимости от расстояния между приемником и линейным лазером.

УСТАНОВКА/ЗАМЕНА БАТАРЕЕК

Выкрутите винт крышки батарейного отсека. Откройте крышку батарейного отсека. Установите две батареи тип AAA/1,5В. Соблюдайте полярность. Закройте крышку. Выкрутите винт крышки батарейного отсека.

Внимание! Извлекайте батарейки из приемника, если продолжительное время не будете работать с ним. При длительном хранении возможна коррозия и саморазряд батареек.

КРЕПЛЕНИЕ ПРИЕМНИКА

Приемник можно надежно крепить при помощи крепления (16). При необходимости, приемник можно прикрепить торцом к стальным деталям с помощью магнитов (14).

НАСТРОЙКА ПРИЕМНИКА

Перед использованием приемник нужно настроиться на частоту линейного лазера. Настройки сохраняются после выключения. Для настройки выберете один из предустановленных вариантов частоты. Для входа в режим настройки включите приемник. Нажмите и удерживайте более 20 секунд кнопку отключения звука (11). На дисплее загорятся все стрелки (18 и 20) и указатель середины (19). Мигающий сектор обозначает выбранный вариант частоты. Для изменения выбора варианта частоты нажмите кнопку выбора точности обнаружения (10). Для сохранения выбора нажмите и удерживайте кнопку звука (11) более 5 секунд. Если приемник не реагирует на лазерный луч, выберете другой вариант частоты (дистанция для проверки не менее 5 метров). При включении приемника 3 раза будет мигать сектор, обозначающий выбранный вариант.

ИСПОЛЬЗОВАНИЕ ПРИЕМНИКА

При ярком освещении, когда лазерный луч визуально не видно, используйте режим работы с приемником. Минимальное расстояние для использования приемника 5 метров. Включите на лазерном уровне режим работы с приемником. Включите приемник нажав клавишу вкл/выкл. Включите или выключите подсветку дисплея коротким нажатием на клавишу вкл/выкл. Для выключения приемника нажмите и удерживайте кнопку вкл/выкл более 2 сек. Выберете точность измерения клавишей (10). На дисплее отобразится значок выбранного вами режима для поиска луча: ±1мм (одна черта), ±2 мм (две черты). Выберете звуковой (2 вида) или бесшумный режим, нажимая кнопку звука (11). При выборе звукового режима на дисплее отображается значок включенного динамика. Расположите датчик приемника по направлению к лазерному лучу и двигайте детектор вверх или вниз (поиск горизонтального луча) или вправо и влево (поиск вертикального луча) пока на дисплее не начнут отображаться стрелки (загораются светодиодные индикаторы-стрелки). Появление стрелок будет сопровождаться прерывистым звуковым сигналом (если звук включен). Перемещайте приемник по направлению стрелок. Когда лазерный луч окажется в середине датчика обнаружения раздастся продолжительный звуковой сигнал и на дисплее появится отметка середины (загорится светодиодный индикатор центра). Метки на боковых сторонах детектора соответствуют серединному положению лазерного луча на датчике обнаружения. Используйте их для нанесения отметок на поверхность, где производится разметка. При нанесении отметки следите за тем, чтобы приемник располагался строго вертикально (горизонтальный луч) или строго горизонтально (вертикальный луч), иначе маркировка будет смещена. На обратной стороне приемника находится лазерная мишень (15). Используется как шаблон без включения приемника.

УХОД ЗА ПРИЕМНИКОМ

- Содержите приемник постоянно в чистоте.
- Никогда не погружайте приемник в воду или другие жидкости.
- Вытирайте загрязнение сухой и мягкой тряпкой. Не используйте какие-либо чистящие средства или растворители.

ГАРАНТИЯ

Производитель предоставляет гарантию на продукцию покупателю в случае дефектов материала или качества его изготовления во время использования оборудования с соблюдением инструкции пользователя на срок 2 года со дня покупки. Во время гарантийного срока, при предъявлении доказательства

покупки, прибор будет починен или заменен на такую же или аналогичную модель бесплатно. Гарантийные обязательства также распространяются и на запасные части. В случае дефекта, пожалуйста, свяжитесь с дилером, у которого вы приобрели прибор. Гарантия не распространяется на продукт, если повреждения возникли в результате деформации, неправильного использования или ненадлежащего обращения.

ОСВОБОЖДЕНИЕ ОТ ОТВЕТСТВЕННОСТИ

Пользователю данного продукта необходимо следовать инструкциям, которые приведены в руководстве по эксплуатации. Даже, несмотря на то, что все приборы проверены производителем, пользователь должен проверять точность прибора и его работу.

Производитель или его представители не несут ответственности за прямые или косвенные убытки, упущенную выгоду или иной ущерб, возникший в результате неправильного обращения с прибором.

Производитель или его представители не несут ответственности за косвенные убытки, упущенную выгоду, возникшие в результате катастроф (землетрясение, шторм, наводнение и т.д.), пожара, несчастных случаев, действия третьих лиц и/или использование прибора в необычных условиях.

Производитель или его представители не несут ответственности за косвенные убытки, упущенную выгоду, возникшие в результате изменения данных, потери данных и временной приостановки бизнеса и т.д., вызванных применением прибора.

Производитель или его представители не несут ответственности за косвенные убытки, упущенную выгоду, возникшие в результате использования прибора не по инструкции.

ГАРАНТИЙНЫЕ ОБЯЗАТЕЛЬСТВА НЕ РАСПРОСТРАНЯЮТСЯ НА СЛЕДУЮЩИЕ СЛУЧАИ:

1. Если будет изменен, стерт, удален или будет неразборчив типовой или серийный номер на изделии;
2. Периодическое обслуживание и ремонт или замену запчастей в связи с их нормальным износом;
3. Любые адаптации и изменения с целью усовершенствования и расширения обычной сферы применения изделия, указанной в инструкции по эксплуатации, без предварительного письменного соглашения специалиста поставщика;
4. Ремонт или разборка, произведенная самостоятельно или неуполномоченным на то сервисным центром;
5. Ущерб в результате неправильной эксплуатации, включая, но не ограничиваясь этим, следующее: использование изделия не по назначению или не в соответствии с инструкцией по эксплуатации на прибор;
6. На элементы питания, зарядные устройства, комплектующие, быстроизнашивающиеся и запасные части;
7. Изделия, поврежденные в результате небрежного отношения, неправильной регулировки, ненадлежащего технического обслуживания с применением некачественных и нестандартных расходных материалов, попадания жидкостей и посторонних предметов внутрь.
8. Воздействие факторов непреодолимой силы и/или действие третьих лиц;
9. В случае негарантийного ремонта прибора до окончания гарантийного срока, произошедшего по причине полученных повреждений в ходе эксплуатации, транспортировки или хранения, и не возобновляется.

ГАРАНТИЙНЫЙ ТАЛОН

Наименование изделия и модель _____

Серийный номер _____ Дата продажи _____

Наименование торговой организации _____

Штамп торговой организации мп. _____

Гарантийный срок эксплуатации приборов составляет 24 месяца со дня продажи. В течении гарантийного срока владелец имеет право на бесплатный ремонт изделия по неисправностям, являющимся следствием производственных дефектов. Гарантийные обязательства действительны только по предъявлению оригинального талона, заполненного полностью и четко (наличие печати и штампа с наименованием и формой собственности продавца обязательно). Техническое освидетельствование приборов (дефектация) на предмет установления гарантийного случая производится только в авторизованной мастерской.

Производитель не несет ответственности перед клиентом за прямые или косвенные убытки, упущенную выгоду или иной ущерб, возникшие в результате выхода из строя приобретенного оборудования.

Правовой основой настоящих гарантийных обязательств является действующее законодательство, в частности, Федеральный закон РФ "О защите прав потребителей" и Гражданский кодекс РФ ч.II ст. 454-491.

Товар получен в исправном состоянии, без видимых повреждений, в полной комплектности, проверен в моем присутствии, претензий по качеству товара не имею. С условиями гарантийного обслуживания ознакомлен и согласен.

Подпись получателя _____

Перед началом эксплуатации внимательно ознакомьтесь с инструкцией по эксплуатации!

По вопросам гарантийного обслуживания и технической поддержки обращаться к продавцу данного товара