

Руководство по эксплуатации и обслуживанию

УГЛОВАЯ ШЛИФОВАЛЬНАЯ МАШИНА



AG 1000-125 E

Содержание:

1. Меры безопасности при подготовке к эксплуатации и во время работы с инструментом	4
2. Область применения и описание конструкции	8
3. Технические характеристики	10
4. Порядок работы инструмента	10
5. Обслуживание инструмента	16
6. Гарантийные условия	17
Гарантийный талон	18

1. Меры безопасности

Перед использованием электроинструмента должны быть предприняты все необходимые меры предосторожности для того, чтобы уменьшить степень риска возгорания, удара электрическим током и снизить вероятность повреждения инструмента. Эти меры предосторожности включают в себя нижеперечисленные пункты.

1.1 Личная безопасность

- Используйте защитные очки. При высокой запыленности пользуйтесь специальной маской-фильтром.
- Носите подходящую спецодежду. Не рекомендуется носить свободную одежду и украшения, которые могут зацепиться за вращающиеся части инструмента.
- При работе рекомендуется надевать защитные перчатки и нескользящую обувь. Если у вас длинные волосы, их следует убрать за головной убор.
- Руководствуйтесь здравым смыслом. Не работайте с инструментом, если вы устали, находитесь в состоянии опьянения либо под воздействием лекарственных препаратов.
- Следите, чтобы питающий кабель находился вне зоны действия инструмента.
- Никогда не переносите инструмент, удерживая его за шнур электропитания. Не дергайте за шнур с целью вынуть вилку из розетки. Оберегайте шнур от воздействия высоких температур, смазочных материалов и предметов с острыми краями.
- Проверьте, имеются ли видимые повреждения на корпусе инструмента, а также исправность всех функций и механизмов.
- Если какие-либо части повреждены, их следует отремонтировать или заменить в авторизованном центре обслуживания и ремонта инструмента.
- При работе старайтесь не терять равновесие, чтобы Ваше положение было всегда устойчивым и безопасным.

1.2 Рабочее место.

- Беспорядок на рабочем месте приводит к возникно-

вению опасности несчастного случая.

- Берегитесь поражения электрическим током. Избегайте контакта с заземленными конструкциями, например, с трубами, радиаторами, кухонных плит, корпусов холодильников.
- Убирайте инструменты подальше от детей. Не разрешайте посторонним находиться близко от Вашего рабочего места.
- Не пользуйтесь электроинструментами вблизи легко воспламеняющихся жидкостей, а также в газообразной, взрывоопасной среде.
- При работе в местах, где может находиться электропроводка, следует иметь в виду, что металлические части инструмента не изолированы. Необходимо соблюдать осторожность, чтобы не повредить скрытые провода.
- Не работайте с электроинструментом под дождём.
- Не используйте электроинструмент в помещениях с повышенной влажностью.
- Поддерживайте хорошее освещение на рабочем месте.

1.3 Электропитание.

Инструмент должен быть подключен к сети с напряжением, указанным на маркировочной табличке. Использование тока пониженного напряжения может привести к перегрузке инструмента. Род тока - переменный, однофазный. В соответствии с европейскими стандартами инструмент имеет двойную степень защиты от поражения током и, следовательно, может быть подключен к незаземленным розеткам.



Адекватно выбирайте инструмент для каждой конкретной работы. Не пытайтесь выполнить маломощным бытовым электроинструментом работу, которая предназначена для высокомощного профессионального электроинструмента. Не используйте электроинструмент в целях, для которых он не предназначен.

1.4 Специальные меры безопасности при работе с шлифовальной машиной

- Не используйте машину без защитного кожуха.
- Шлифовальные и отрезные круги должны быть рассчитаны на скорости, не менее указанных на маркировочной табличке устройства. Шлифовальные круги, используемые с машиной, должны быть изготовлены на основе усиленного стекловолокна.
 - Перед работой тщательно проверьте круг на отсутствие в нем трещин, повреждений или деформаций. Немедленно замените треснувший, поврежденный или деформированный круг.
 - Используйте фланцы, предназначенные для данной машины.
 - Оберегайте шпиндель, фланцы (в особенности установочные поверхности) и запорную гайку от повреждений. Их повреждение может привести к выходу из строя круга.
 - Перед тем, как начать использовать машину под нагрузкой, дайте ей поработать на холостых оборотах. Проверьте диск на отсутствие вибраций и биений, которые могут появиться в результате плохой балансировки диска или неправильной его установки.
 - Для шлифовальных работ используйте поверхность диска, предназначенную для шлифовальных работ.
 - Следите за направлением потока вылетающих искр. Держите машину так, чтобы поток был направлен в направлении от Вас, от других людей и горючих материалов.
 - Не прикасайтесь к образцу сразу после окончания работы. Он может быть очень горячим, что может вызвать ожоги.

1.5 Предупреждения, связанные с режимом отскоком инструмента в сторону оператора



Резкий отскок инструмента в сторону оператора является внезапной реакцией на блокировку или заклинивание вращающегося диска, абразивного круга, щетки или других принадлежно-

стей. Блокировка или заклинивание вызывает резкую остановку вращающейся принадлежности, что вызывает вращение инструмента в направлении, противоположном направлению вращения принадлежности. Например, если шлифовальный круг будет заблокирован или зажат обрабатываемой деталью, край круга, находящийся в точке блокировки, может врезаться в поверхность материала, в результате чего круг может заблокироваться или его может выбросить. Круг также может вырваться в направлении к или от оператора, в зависимости от направления движения зажатого абразивного круга. В таких условиях абразивный круг может расколоться. Данное явление можно избежать, соблюдая следующие рекомендации. Необходимо держать инструмент соответствующим образом и соблюдать правильное положение тела и рук, что позволит создать сопротивление силам, возникающим во время отскока.



Рис 1. (А)



Рис 1. (Б)

На рисунке 1 показано правильное положение инструмента во время шлифовки (А) и резки (Б).

Всегда необходимо использовать боковую рукоятку, если она входит в комплект устройства, это обеспечит максимальный контроль в случае отскока или неожиданного вращения при запуске устройства. Оператор имеет возможность контролировать отскок инструмента или его вращение, если предпримет соответствующие меры предосторожности.

2. Область применения и описание конструкции

Угловая шлифовальная машина (УШМ, болгарка) - это электроинструмент, предназначенный для шлифования и резки металлов и минеральных строительных материалов, таких как кирпич, природный и искусственный камень, бетон, керамическая плитка и т.п. с помощью абразивных дисков и кругов, соответствующих обрабатываемому материалу. Категорически запрещено использовать инструмент для обработки материалов, отличных от вышеуказанных, например, для шлифования и резки древесины или полировки. Правильная, надежная и безопасная работа шлифовальной машины зависит от соответствующей ее эксплуатации. На

рисунке 2 представлены основные узлы УШМ.

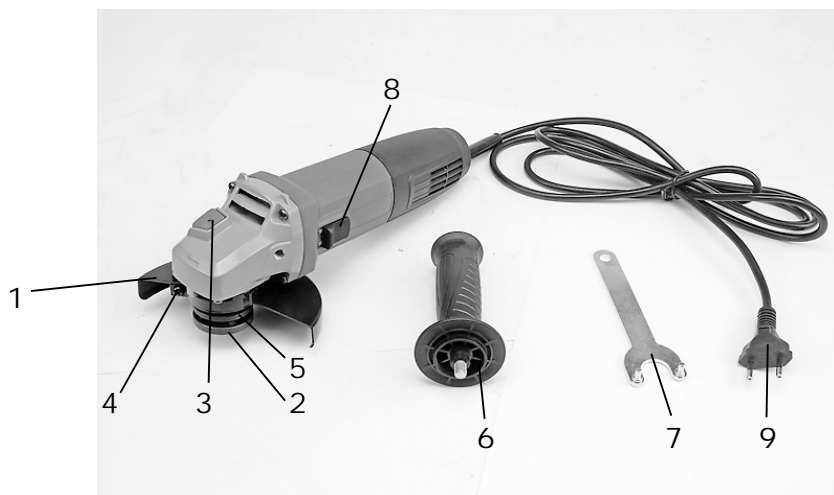


Рис 2.

1. Защитный кожух
2. Запорная гайка
3. Кнопка блокировки вала
4. Винт крепления защитного кожуха
5. Внутренний фланец
6. Боковая ручка
7. Ключ запорной гайки
8. Выключатель пуска
9. Сетевой шнур питания

3. Технические характеристики

Характеристика	Модель
	AG 1000-125 E
Напряжение и частота, В/Гц	220/50
Номинальная мощность, Вт	1000
Число оборотов, об/мин	11000
Диаметр абразивного круга, мм	125
Наконечник шпинделя	M14
Класс изоляции	II
Класс защиты	IP X0

4. Порядок работы инструмента

Запрещается использовать абразивные круги с максимально допустимой скоростью вращения меньше, чем 80 м/с! Не использовать абразивные круги, максимальная допустимая частота вращения которых меньше скорости вращения шлифовальной машины.

За ущерб, причиненный нарушением правил безопасности и рекомендаций данной инструкции, поставщик ответственности не несет.

4.1 Подготовка к эксплуатации

- **Источник электропитания.**

Проследите за тем, чтобы используемый источник электропитания соответствовал требованиям к источнику электропитания, указанным на типовой табличке изделия.

- **Переключатель «Вкл. \ Выкл.»**

Убедитесь в том, что переключатель находится в положении «Выкл.». Если Вы вставляете штепсель в розетку, а переключатель находится в положении «Вкл.», инструмент немедленно заработает, что может стать причиной серьезной травмы.

- **Удлинитель.**

Когда рабочее место удалено от источника электропитания, пользуйтесь удлинителем. Удлинитель должен иметь требуемую площадь сечения и обеспечивать работу электроинструмента заданной мощности.

- **Установка абразивного круга.**

Порядок установки абразивного круга показан на рисун-

ке 3. Во время монтажа следует убедиться, что края нижней части шпинделя и зажимных фланцев совпадают.

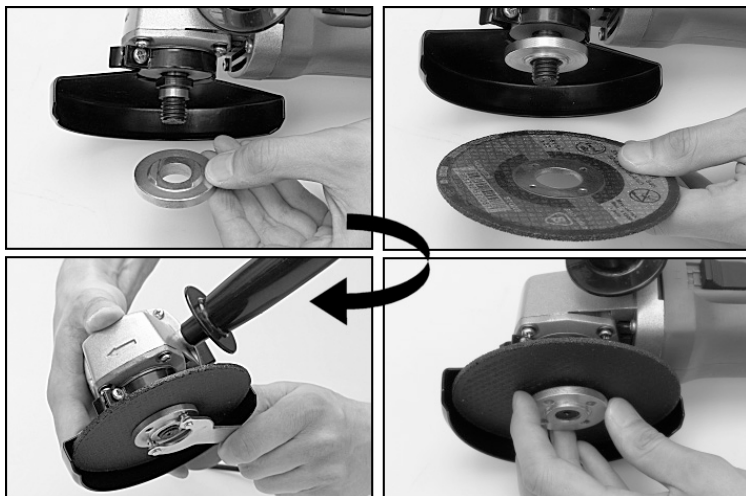


Рис 3.



Внимание! Монтаж абразивных кругов может выполняться только при отключенном питании. Отключите от розетки вилку провода питания шлифовальной машины!

Следует учитывать, что круги в месте крепления к шпинделю могут иметь различную толщину. В зависимости от используемых абразивных кругов: тонких (толщиной до 3,2 мм) или толстых (толщиной более 3,2 мм), зажимные фланцы устанавливаются по-разному. Варианты установки абразивного круга в зависимости от толщины показаны на рисунке 4.

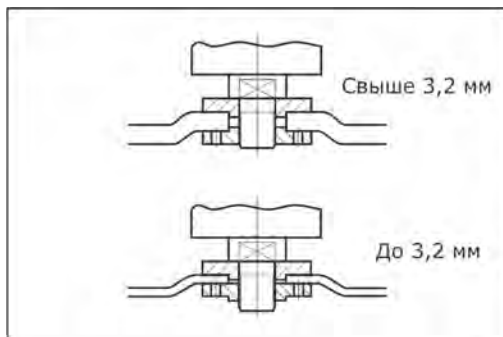


Рис 4.

Предупреждения, связанные со шлифованием и резкой с использованием абразивных кругов.

Использовать только те круги, предназначенные для работы с данным инструментом, а также защитные кожухи, разработанные для данного типа кругов. Защитный кожух должен быть надежно прикреплен к инструменту и установлен в положении, обеспечивающем максимальную безопасность, так, чтобы со стороны оператора оставался минимальный сегмент незащищенного круга. Защитный кожух предотвращает случайный контакт оператора с абразивным кругом и защищает его от обломков круга. Круги необходимо применять по их назначению. Например, не шлифовать отрезными кругами. Отрезные круги предназначены для окружной нагрузки, а силы в боковом направлении могут вызвать разрушение круга. Зажимные фланцы для отрезных кругов могут отличаться от зажимных фланцев для шлифовальных кругов. Запрещается использовать изношенные абразивные круги, предназначенные для больших инструментов. Абразивный круг большего диаметра не рассчитан на высшую скорость вращения, которой характеризуются меньшие шлиф машины, и может разрушиться.

Предупреждения, связанные со шлифовкой наждачной бумагой

Запрещается использовать наждачные диски несоответствующего размера. При выборе круга требуется следо-

вать инструкциям производителя. Если наждачная бумага значительно выходит за пределы круга, это может привести к травме, а также увеличивает риск заклинивания, разрыва или встречного отскока по направлению к оператору.

Предупреждения, связанные с применением проволочной щетки

Следует соблюдать осторожность, поскольку части проволоки могут выбрасываться из щетки даже при нормальной работе. Не перегружать щетку, не прикладывать к ней чрезмерное усилие. Если рекомендуется использовать кожух при работе с проволочной щеткой, следует исключить любой контакт щетки с кожухом. Проволочная щетка может увеличиваться в диаметре под нагрузкой и вследствие воздействия центробежной силы.

• Демонтаж абразивных кругов

Выключите шлифовальную машину и выньте вилку из розетки. Нажмите блокировку шпинделя и отвинтите нижний зажимный фланец с помощью ключа. Затем снимите круг со шпинделя. Очистите шпиндель и зажимные фланцы от пыли и других загрязнений, образовавшихся во время работы.

4.2 Эксплуатация шлифовальной машины

- Отключить вилку от розетки.
- Перед началом работы с инструментом необходимо проверить, не поврежден ли корпус инструмента или электрический провод с вилкой. При наличии каких – либо видимых повреждений запрещается подключать шлифовальную машину к электросети!
 - Установите кожух защиты круга и рукоятку. Категорически запрещается работать без правильно установленного кожуха абразивного круга!
 - Выберите соответствующий для планируемой работы тип абразивного круга и установите его на шпинделе шлифовальной машины. Обрабатываемый элемент закрепите так, чтобы он не двигался во время обработки, например, с помощью зажимов или тисков. Круг шлифовальной машины вращается с высокой скоростью и неправильное крепление

обрабатываемого элемента может привести к неконтролируемому перемещению последнего во время работы, что увеличивает риск получения серьезной травмы.

- Если обрабатываемый элемент необходимо перерезать, тогда под ним с обеих сторон от линии реза требуется установить опоры, но так, чтобы избежать заклинивания отрезного круга в процессе резки. Опоры должны находиться возле краев разрезаемого материала и возле линии реза.

- Наденьте защитные очки, средства для защиты органов слуха и защитные перчатки.

- Убедитесь, что переключатель находится в положении «выключено». Затем вставьте вилку шнура питания шлифовальной машины в розетку.

- Примите соответствующее положение, гарантирующее равновесие и запустите шлиф машину включателем. Если включатель установлен на верхней или боковой стенке корпуса шлифовальной машины, тогда для включения необходимо нажать на его заднюю часть, а затем, не освобождая зажима, переместить вперед. Включатель имеет фиксатор, позволяющий заблокировать его в этом положении, что облегчает длительную работу.

- Для выключения шлифовальной машины необходимо нажать на заднюю часть включателя и дать ему отойти назад.

- Если шлифовальная машина оснащена включателем, расположенным в нижней части рукоятки, тогда необходимо нажать и удерживать кнопку блокировки, а затем нажать включатель. Во время работы включатель необходимо удерживать нажатым, но не требуется удерживать кнопку блокировки. При освобождении включателя шлифовальная машина включится. Данный вид включателя не предусматривает возможности заблокировать его на время работы.

Приступите к работе прикладывая соответствующую сторону круга к обрабатываемому материалу.

- При работе с абразивными шлифовальными кругами необходимо шлифовать боковой и/или торцевой поверхностью круга.

- При работе с лепестковыми абразивными кругами необходимо шлифовать боковой поверхностью, так что бы лепестки наждачной бумаги перемещались параллельно обрабатываемой детали.

- При применении кругов с липучкой для крепления наждачной бумаги, шлифовать необходимо боковой поверхностью,

- При применении проволочной щетки поверхность следует обрабатывать концами проволоки, а не их боковыми поверхностями,

- При применении отрезных кругов материал необходимо резать торцом.

- При шлифовании боковой поверхностью, шлифовальную машину необходимо удерживать под углом не больше 30 градусов к обрабатываемой поверхности (рисунок 1 А).

- Перемещать шлифовальную машину следует плавными движениями от себя и к себе.

- Во время резки отрезной круг должен находиться под прямым углом к разрезаемой поверхности. Не следует резать под другим углом. Запрещается изменять угол отрезного круга к обрабатываемому материалу непосредственно во время резки. Резать необходимо исключительно по прямой линии. Не соблюдение этих правил увеличивает риск заклинивания круга в обрабатываемом материале, что может вызвать отскок инструмента в сторону оператора или образование в круге трещин и разрывов.

- Во время резки шлифовальную машину следует вести в направлении вращения круга (рисунок 1 Б).

- Во время работы со шлифовальной машиной нельзя слишком сильно нажимать на обрабатываемый материал или делать резких движений, чтобы не вызвать заклинивая круга или образования в нем трещин и разрывов.

- Запрещено допускать к перегрузке шлифовальной машины, температура внешних поверхностей никогда не может превышать 60С.

- После завершения работы выключить шлиф машину,



вынуть вилку из розетки и выполнить осмотр инструмента.

Внимание! Круг может вращаться еще не некоторое время после выключения шлифовальной машины. Перед началом осмотра необходимо подождать пока круг охладиться. В процессе работы круг и обрабатываемый элемент могут разогреться до высокой температуры.

5. Обслуживание инструмента



Приступая к каким-либо действиям, связанным со сборкой, регулировкой, ремонтом или обслуживанием, следует обязательно вынуть вилку кабеля питания из розетки.

После завершения работы следует проверить техническое состояние путем внешнего осмотра и оценки:

- Корпуса
- Рукоятки
- Электропровода со штепселем и отгибкой
- Работы электрического выключателя
- Проходимости вентиляционных щелей
- Искрения щеток
- Уровня шума при работе подшипников и передачи
- Запуска и равномерности работы.

После завершения работы корпус, вентиляционные щели, переключатели, дополнительную рукоятку и щитки следует очистить, напр., струей воздуха (давление не более 0,3 МПа), кистью или сухой тканью без применения химических средств и моющих жидкостей. Устройство и зажимы очистить сухой чистой тканью.

Смена угольных щеток

- Изношенные угольные щетки двигателя (длиной менее 5 мм), щетки с обгоревшей поверхностью или царапинами необходимо заменить. Менять следует обе щетки одновременно.
- Замену угольных щеток должен исключительно ква-

лифицированный специалист.

- Необходимо использовать только оригинальные запасные части.

6. Гарантийные условия

5.1 Предприятие-изготовитель гарантирует безотказную работу инструмента в течение 12 месяцев со дня продажи при условии соблюдения потребителем правил хранения и эксплуатации.

5.2 Если в течение гарантийного срока неисправность инструмента произошла по вине изготовителя - производится гарантийный ремонт заводом-изготовителем.

5.3 Гарантийный ремонт не производится и претензии не принимаются в случае:

- отсутствия в гарантийном свидетельстве штампа торгующей организации и даты продажи;
- повреждения инструмента при транспортировке и эксплуатации;
- не соблюдения условий эксплуатации;
- превышения сроков и нарушения условий хранения.

5.4 Срок службы – три года.

Гарантийный талон от _____ № к накладной _____ от _____
Наименование товара _____
Срок гарантии – **12 месяцев**
Серийный номер _____

Покупатель получил полную, необходимую и достоверную информацию о приобретенном товаре и его изготовителе, товар соответствует целям и желанию покупателя.

Покупатель при предъявлении настоящего гарантийного талона имеет право на ремонт приобретенного у продавца товара в случае заводского брака, в течении срока гарантии, если недостатки товара не вызваны нарушением Покупателем правил использования, хранения или транспортировки товара, действиями третьих лиц или непреодолимой силы.

ТОВАР НЕ ПОДЛЕЖИТ ГАРАНТИЙНОМУ РЕМОНТУ В СЛУЧАЯХ:

- отсутствия данного гарантийного талона или подписи покупателя в нем;
- наличия исправлений или помарок в гарантийном талоне, поврежденный несоответствие серийного номера изделия номеру, указанному на гарантийном талоне;
- нарушения правил эксплуатации изделия или применения установки не по назначению;
- товар имеет следы постороннего проникновения, или самостоятельного ремонта (нарушена сохранность, вскрыты гарантийные пломбы, имеет срывы, царапины, и другие повреждения говорящие о попытках вскрытия);
- превышение рекомендованной производителем нагрузки;
- наличия механических повреждений (внешних и внутренних) следы ударов, небрежного обращения;
- неисправностей, вызванных попаданием внутрь посторонних предметов, влаги, пыли, грязи;
- наличия химических, электрохимических, электростатических, экстремальных термических повреждений;
- повреждений, вызванных применением смазочных материалов несоответствующих государственным стандартам и не рекомендованных производителем;

Гарантия не распространяется на быстро изнашиваемые детали (кнопки, фильтр, пыльники, сальники, ремни).

С правилами гарантийного обслуживания согласен, товар получен исправным и без дефектов _____

Товар механических повреждений не имеет, все видимые крепежные элементы и соединения без повреждений _____

Продавец _____ Покупатель: _____

Дата продажи: _____

С техническими характеристиками и особенностями эксплуатации товара ознакомлен, полностью соответствует моим требованиям и тех. запроса

Покупатель: _____

Сервисное обслуживание

Адреса гарантийных мастерских приведены ниже:

Казахстан –

г. Астана, ул. Вишневского, 8/1

+7 (7172) 55-44-40

г. Алматы, пр. Суюнбая, 157

+7 (7273) 31-77-03

г. Шымкент, ул. Ақпан батыра 111

+7 (7252) 99-77-08

г. Атырау, ул. Северная промзона, 45

+7 (7122) 55-66-03

п. Тенгиз, Вахтовый поселок Тенгиз

+7 (7122) 55-66-03 (вн. 4020)

г. Усть-Каменогорск, ул. Мызы, 43

+7 (7232) 70-57-07

