

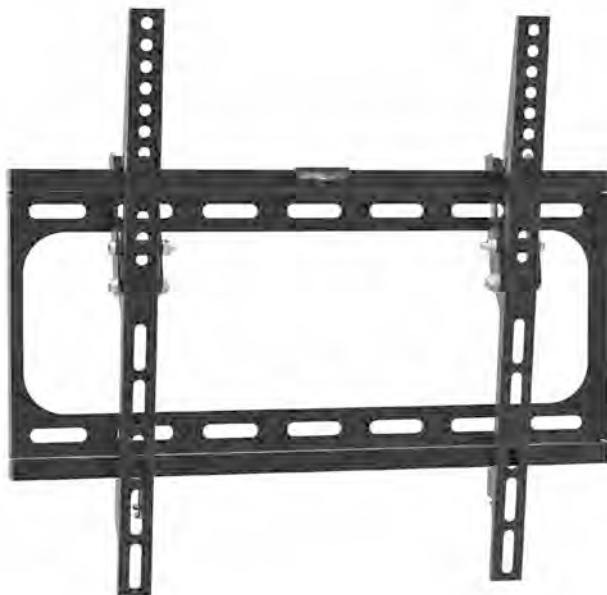


HARPER

Instruction manual **ENG**

Руководство по эксплуатации **RUS**

Пайдалану жөніндегі нұсқаулық **KAZ**



Tilt TV Wall Mount

Наклонный подвес для телевизоров

Теледидарлар үшін көлбеу суспензия

TVT-6524

INTRODUCTION

Thank you for choosing **HARPER** products. Before use, please study the given user manual and keep it for future references.

CONTENTS OF DELIVERY

- Wall plate
- Vertical profiles
- Fasteners
- Built-in bubble level
- User manual
- Warranty card

TECHNOCAL PARAMETERS

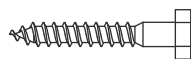
- Maximum load 30 kg
- VESA up to 400x400 mm
- Distance to wall 27 mm
- Mount supports diagonal LED / LCD TVs from 26" – 65"
- Tilt angle change 0 °/ 10 °

SAFETY INSTRUCTIONS

- Do not disassemble the devise. It may lead to malfunction.
- In case of malfunction please contact authorized service centre.
- Do not leave devise and accessories unattended. Please keep it out of reach of children and animals. Small parts can become cause of suffocation.
- The devise is intended for use in normal climate conditions. Extreme climate conditions (temperature below 0°C or above 45°C or high humidity) can become reason of malfunction of device.

PARTS LIST

Please check the parts in the package in comparison with the following list, make sure all of the parts are in the package. Never use defective parts, never replace part with different specification.



(A) M8x50 Self-tap Screw (4)



(B) 10x50 Plastic Anchor (4)



(C) Φ8x22 Flat washer (8)



(D) Φ6x16 Flat washer (4)



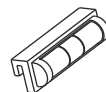
(E) 15mm Plastic Sleeve (4)



(F) M6x30 screws(4)



(G) M8x30 screws(4)

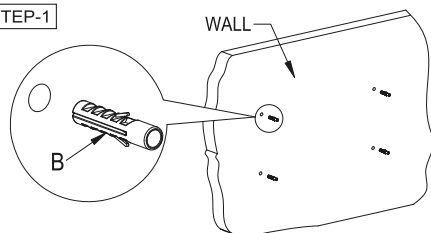


(H) Bubble level

INSTALLATION AND OPERATION INSTRUCTIONS

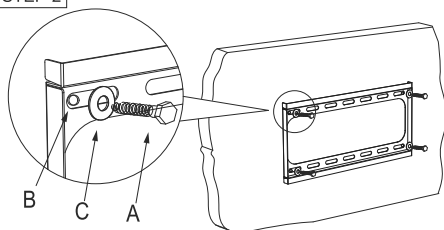
NOTE: Please read the instructions carefully before installing.

STEP-1



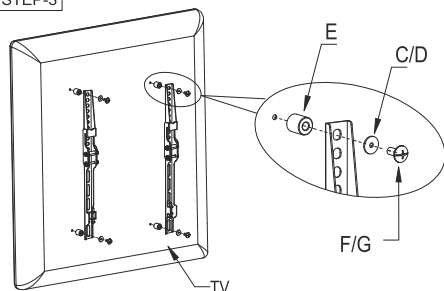
Step 1: Use the wall plate as a template to drill four holes of dia.10mm and 50mm depth in the wall. Then wedge four plastic anchors into the holes.

STEP-2



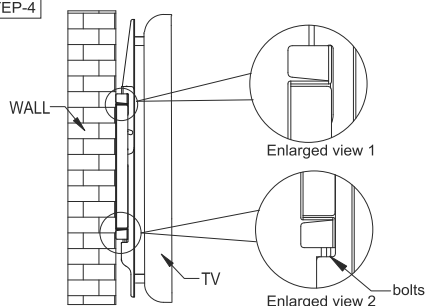
Step 2: Install the wall plate. Put the wall plate on the wall, and then screw four self-tap screws into each plastic anchor through metal washer to fix the wall plate onto the wall.

STEP-3



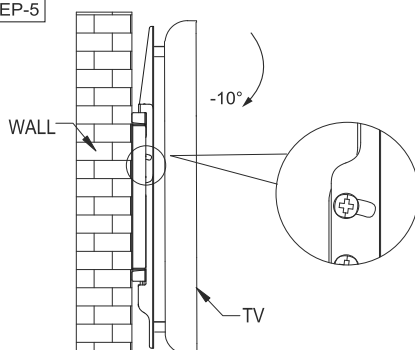
Step 3: Install the bracket rail onto the back of the TV. Screw two bolts into the holes in the back of the panel TV to install each monitor bracket. Make sure the distance from each bracket to the top of the panel TV is equal, and also as center as possible. The parts shall be selected according to the dimensions of the holes in the back of the panel TV.

STEP-4



Step 4: *Enlarged view 1:* hang the two monitor brackets on the wall plate, relax the hands until they are caught hold of. *Enlarged view 2:* Fix the two bolts under the monitor brackets inside of the wall plate and then screw them down.

STEP-5



Step 5: Adjust the angle of the panel TV between -10 and 0 degrees to a suitable position, and screw the knobs up at last.

HARPER

TM.by
ONLINE STORE

<https://tm.by>
Интернет-магазин

3

NOTICE



Your device is designed and manufactured from high-quality materials and components that can be recycled and reused.

If the product has a symbol with a crossed-out wheellie bin, it means that the product complies with the European Directive 2002/96/EC.

Check out the local system for separate collection of electrical and electronic goods. Follow local rules.

Dispose of old devices separately from household waste. The correct dispos-

al of your old product will help prevent potential negative consequences for the environment and human health.

Due to constant improvement of technical characteristics and design, manufacture has the right to make changes without prior notice.

Note: This product doesn't contain precious metals



Tilt TV Wall Mount

TVT-6524

Information about certification: the product is not subject to compulsory certification

Production date is indicated on the package

Life duration of product: 24 months

Warranty period: 12 months

Warranty service is provided on the base of warranty card that goes together with the product. Warranty card and User manual are inevitable parts of the product. For additional information about the product and authorized service centers, you may find at harper.ru

or by telephone 8-800-600-7107.

Manufacture: Harper International Trading Limited 15F, Radio City, 505 Hennessy Road, Causeway Bay, HongKong, PRC

Importer: LLC «Progress-Plyus», App.11, floor 2, Build.50, k.1, Udaltsova Str., Moscow, Russia, 119607, tel: +74951330210, info@harper.ru

ВВЕДЕНИЕ

Благодарим Вас за выбор продукции Harper. Перед началом использования ознакомьтесь с инструкцией по эксплуатации и сохраните ее на случай возникновения вопросов по обслуживанию устройств.

КОМПЛЕКТАЦИЯ

- Настенная пластина
- Вертикальные профили
- Крепёжные детали
- Встраиваемый уровень
- Инструкция
- Гарантийный талон

ТЕХНИЧЕСКИЕ ХАРАКТЕРИСТИКИ

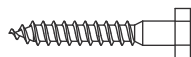
- Прочность и надежность конструкции рассчитана на безопасную эксплуатацию с максимальной нагрузкой 30 кг
- Крепежные отверстия VESA до 400 x 400 мм
- Дистанция до стены 27 мм
- Крепление поддерживает диагонали LED/LCD телевизоров от 26" – 65"
- Изменение угла наклона 0° / 10°

МЕРЫ ПРЕДОСТОРОЖНОСТИ

- Не разбирать устройство самостоятельно, это может привести к неисправностям в работе.
- В случае возникновения неполадок обращайтесь в авторизованный сервисный центр.

- Не оставляйте устройство и аксессуар без присмотра. Храните их вне пределов досягаемости детей и домашних животных. Мелкие детали устройства могут стать причиной удушья.
- Устройство предназначено для эксплуатации в нормальных климатических условиях. Экстремальные климатические условия (температура ниже 0 °C или выше 45 °C, крайне высокий уровень влажности) могут стать причиной неполадок.
- Оберегайте устройство от влаги, не трогайте его мокрыми руками.

СПИСОК ДЕТАЛЕЙ



(A) Саморез M8x50 (4)



(B) Пластиковый анкер 10x50 (4)



(C) Плоская шайба Ф8x22 (8)



(D) Плоская шайба Ф6x16 (4)

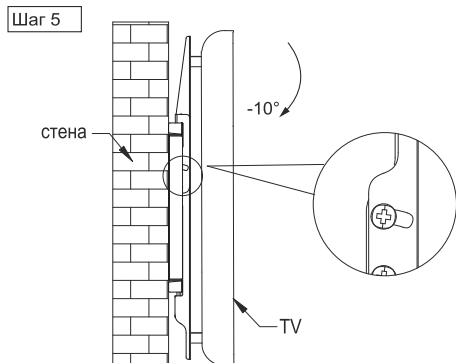


(E) Пластиковая втулка 15 мм (4)




(F) Винты M6x30 (4)

три настенной пластины, а затем закрутите их.



Шаг 5: Отрегулируйте угол панели телевизора в диапазоне от -10 до 0 градусов до подходящего положения и в конце завинтите.

ВНИМАНИЕ!

 Ваше устройство спроектировано и изготовлено из высококачественных материалов и компонентов, которые можно утилизировать и использовать повторно. Если товар имеет сим-

вол с зачеркнутым мусорным ящиком на колесах, это означает, что товар соответствует

Европейской директиве 2002/96/ЕС. Ознакомьтесь с местной системой раздельного сбора электрических и электронных товаров. Соблюдайте местные правила.

Утилизируйте старые устройства отдельно от бытовых отходов. Правильная утилизация вашего товара позволит предотвратить возможные отрицательные последствия для окружающей среды и человеческого здоровья.

В связи с постоянным совершенствованием характеристик и дизайна производитель оставляет за собой право вносить изменения без предварительного уведомления.

Примечание: Данное изделие не содержит драгоценных металлов.



Наклонный подвес для телевизоров
TVT-6524

Информация о сертификации: товар не подлежит обязательной сертификации

Дата производства указана на упаковке

Срок службы – 2 года

Гарантийный срок – 1 год

Гарантийное обслуживание осуществляется согласно прилагаемому гарантийному талону.

Гарантийный талон и руководство по эксплуатации являются неотъемлемыми частями данного изделия.

Дополнительную информацию о товаре и данные авторизованного сервисного центра вы можете узнать на сайте harper.ru или по телефону технической поддержки 8-800-600-7107

Изготовитель: Харпер Интернэшнл Трейдин Лимитед 15Ф, Радио Сити, 505 Хэннесси Роуд, Козвэй Бэй, Гонконг, КНР

Импортер, организация уполномоченная на принятие претензий:

ООО «Прогресс-Плюс» 119607,

г.Москва, ул.Удальцова, д.50, корп.1, тел: +74951330210, info@harper.ru

КІРІСПЕ

Harper өнімдерін таңдағаныңыз үшін рахмет. Пайдалануды бастамас бұрын пайдалану жөніндегі нұсқаулықпен танысыңыз және құрылғыларға қызмет көрсету бойынша сұрақтар туындаған жағдайда оны сақтаңыз.

ЖИНАҚТАУ

- Қабырға тақтайшасы
- Тік профильдер
- Бекіткіштер
- Кіріктірілген деңгей
- Нұсқаулық
- Кепілдік талоны

ТЕХНИКАЛЫҚ СИПАТТАМАЛАРЫ

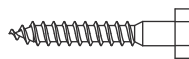
- Құрылымның беріктігі мен сенімділігі 30 кг максималды жүк теменен қауіпсіз жұмыс істеуге арналған
- VESA бекіту тесіктері 400 x 400 мм дейін
- Қабырғаға дейінгі қашықтық 27 мм
- Бекіту 26" – 65" бастап LED/LCD теледидар диагоналі қолдайды
- Көлбеу бұрышының өзгеруі 0 ° / 30 °

САҚТЫҚ ШАРАЛАРЫ

- Құрылғыны өзіңіз бөлшектемеңіз, бұл жұмыс кезінде ақауларға әкелуі мүмкін.
- Ақаулар туындаған жағдайда уәкілетті сервис орталығына хабарласыңыз.

- Құрылғы мен аксессуарларды қараусыз қалдырмаңыз. Оларды балалар мен үй жануарларының қолынан тыс жерде сақтаңыз. Құрылғының ұсақ бөлшектері тұншығуды тудыруы мүмкін.
- Құрылғы қалыпты климаттық жағдайда жұмыс істеуге арналған. Төтенше климаттық жағдайлар (температура 0°C-тан төмен немесе 45°C-тан жоғары, ылғалдылықтың өте жоғары деңгейі) ақауларға әкелуі мүмкін.
- Құрылғыны ылғалдан қорғаңыз, дымқыл қолыңызбен ұстамаңыз.

МӘЛІМЕТТЕР ТІЗІМІ



- (A) M8x50 өздігінен бұрап тұратын бұранда (4)



- (B) 10x50 пластикалық якорь (4)



- (C) Ф8x22 Тегіс шайба (8)



- (D) Ф6x16 тегіс шайба (4)



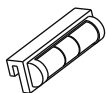
- (E) 15 мм пластик жең (4)



- (F) M6x30 бұрандалар(4)



(G) M8x30 бұрандалар(4)

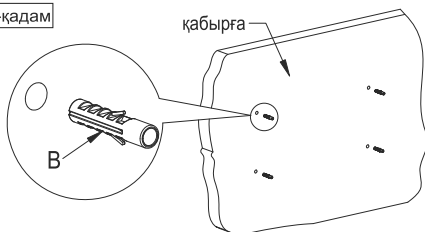


(H) Көпіршік деңгейі

ОРНАТУ ЖӘНЕ ПАЙДАЛАНУ ЖӨНІНДЕГІ НҰСҚАУЛЫҚ

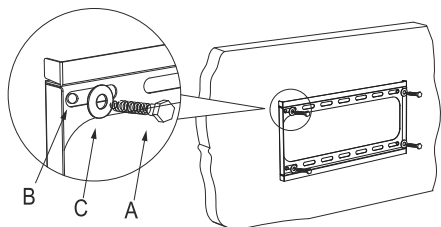
Ескерту: орнатпас бұрын нұсқаулықты мұқият оқып шығыңыз.

1-қадам



1-қадам: Қабырғаға диаметрі 10 мм және 50 мм тереңдіктегі төрт тесікті бұрғылау үшін қабырға тақтасын үлгі ретінде пайдаланыңыз. Содан кейін төрт пластик якорьді тесіктерге сынаңыз.

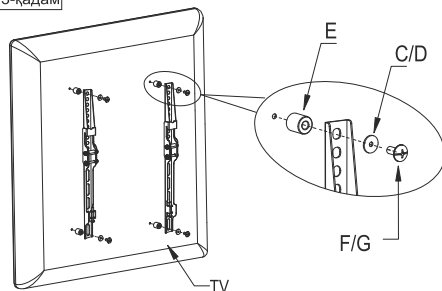
2-қадам



2-қадам: Қабырға тақтасын орнатыңыз. Қабырға тақтасын қабырғаға орнатыңыз, содан кейін қабырға тақтасын қабырғаға бекіту үшін ме-

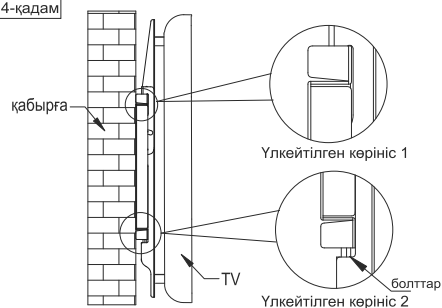
талл шайба арқылы әрбір пластикалық якорьге төрт өздігінен бұрап тұратын бұранданы бұраңыз.

3-қадам



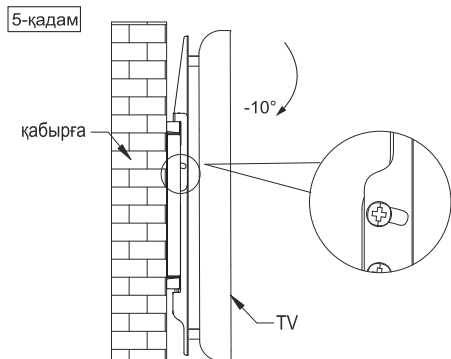
3-қадам: Кронштейн рельсін теледидардың артқы жағына орнатыңыз. Әрбір монитор кронштейнін орнату үшін теледидар панелінің артқы жағындағы тесіктерге екі болтты бұраңыз. екеніне көз жеткізіңіз әрбір кронштейннен панельдік теледидардың үстіңгі жағына дейінгі қашықтық тең, сондай-ақ мүмкіндігінше ортада. Бөлшектер панельдік теледидардың артқы жағындағы тесіктердің өлшемдеріне сәйкес таңдалуы керек.

4-қадам



4-қадам: *Үлкейтілген көрініс 1:* екі монитор кронштейнін қабырға тақтасына іліп, қолдар ұсталғанша босаңсытыңыз. *Үлкейтілген көрініс 2:* Қабырға тақтасының ішіндегі монитор кронштейндерінің астындағы екі

болтты бекітіңіз, содан кейін оларды бұраңыз.



5-қадам: Панельдік теледидардың бұрышын -10 және 0 градус аралығында қолайлы орынға реттеп, соңында тұтқаларды бұраңыз.

НАЗАР АУДАРЫҢЫЗ!



Сіздің құрылғыңыз қайта өңдеуге және қайта пайдалануға болатын жоғары сапалы материалдар мен компонент-

терден жасалған және жасалған. Егер өнімде доңғалақтарда сызылған қоқыс жәшігі бар таңба болса, бұл тауардың сәйкес келетіндігін білдіреді

Еуропалық директивада 2002/96 / ЕО. Электрлік және электрондық тауарларды бөлек жинаудың жергілікті жүйесімен танысыңыз. Жергілікті ережелерді сақтаңыз.

Ескі құрылғыларды тұрмыстық қалдықтардан бөлек тастаңыз. Өнімді дұрыс тастау қоршаған орта мен адам денсаулығына ықтимал теріс салдардың алдын алады.

Сипаттамалары мен дизайнының үнемі жетілдірілуіне байланысты өндіруші алдын ала ескертусіз өзгерістер енгізу құқығын өзіне қалдырады.

Ескерту: Бұл өнім жоқ құрамында бағалы металдар бар.



Пайдалану жөніндегі нұсқаулық
TVT-6524

Сертификаттау туралы ақпарат: тауар жатпайды міндетті сертификаттау

Өндіріс күні қаптамада көрсетілген

Қызмет мерзімі – 2 жыл

Кепілдік мерзімі – 1 жыл

Кепілдік қызмет көрсету жүзеге асырылады қоса берілген кепілдік талонына сәйкес.

Кепілдік талоны және пайдалану жөніндегі Нұсқаулық бұл өнімнің ажырамас бөліктері.

Тауар туралы қосымша ақпаратты және авторизацияланған сервис орталығының деректерін сайттан білуге болады www.harper.ru немесе 8-800-600-7107 техникалық қолдау телефоны бойынша

Өндіруші: Harper International Trading Limited 15f, Radio City, 505 Hennessy Road, Causeway Bay, Гонконг

ҚХР-да жасалған

Импорттаушы / талаптарды қабылдауға Уәкілетті ұйым: «Прогресс-Плюс» ЖШҚ,
119607, Мәскеу, Удальцов көшесі, 50 үй, корп.1,

тел: +74951330210, info@harper.ru