

**Информация по сертификации**  
 Наименование: внешний аккумулятор торговой марки AccessStyle, модель Atlant 30M2D  
 Изготовитель: ООО «Техно Мобайл»  
 Производственный п/п, д.в.б. этаж 27, пом. XXXXX/11 Москва, Россия  
 Производственные площадки: Шимоницы ДЖАКДИКО  
 Заводское: Но. П/п, Команда БС, М. 128 Кукуевин Рд, Гуляевцы, Новый район Лурия, Шованцы, Страна производства: Китай  
 Импортёр / Организация, предоставляющая претензии: ООО «Техно Мобайл»  
 Производственный п/п, д.в.б. этаж 27, пом. XXXXX/11 Москва, Россия, Телефон горячей линии: 8-800-200-0132  
 Срок гарантии 1 год. Срок службы 2 года  
 Гарантийное обслуживание: ООО «Техно Мобайл»  
 Россия, Москва, ул. Корольков, в. пом. 17 (495) 653-7341, +7 (495) 108-18-47  
 Адреса сервисных центров в других городах на сайте: <http://www.accessstyle.ru/>

Дата изготовления изделия указывается на наклейке в виде четырехзначного кода, где первые две цифры – месяц, а последние две – год производства.

**Atlant 30M2D**  
 внешний аккумулятор



**Руководство пользователя**  
 User's manual

Русский..... 3  
 English..... 9  
 Azərbaycan.....  
 Қазақша.....



Благодарим за приобретение внешнего аккумулятора Atlant 30M2D. Пожалуйста, перед использованием внимательно ознакомьтесь с инструкцией.

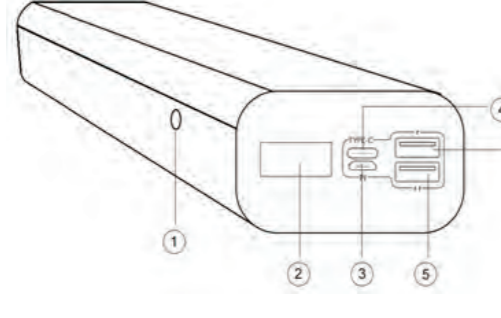
**Спецификации**

Ёмкость батареи	3000 мАч
Тип батареи	Литий-ионная
Напряжение на клеммах, макс. ток	Макс. USB: 500mA, 500mA, 1.0A / 1.5A
Напряжение на клеммах, мин. ток	Макс. USB: 500mA, 500mA, 1.0A / 1.5A
Напряжение на клеммах, USB	5V/2.1A, 5V/2.1A, 5V/2.1A, 5V/2.1A, 5V/2.1A, 5V/2.1A
Напряжение на клеммах, Type-C	5V/2.1A, 5V/2.1A, 5V/2.1A, 5V/2.1A, 5V/2.1A, 5V/2.1A
Напряжение на клеммах, Lightning	5V/2.1A, 5V/2.1A, 5V/2.1A, 5V/2.1A, 5V/2.1A, 5V/2.1A
Входное напряжение	5V/2.1A, 5V/2.1A, 5V/2.1A, 5V/2.1A, 5V/2.1A, 5V/2.1A
Входное напряжение, USB	5V/2.1A, 5V/2.1A, 5V/2.1A, 5V/2.1A, 5V/2.1A, 5V/2.1A
Входное напряжение, Type-C	5V/2.1A, 5V/2.1A, 5V/2.1A, 5V/2.1A, 5V/2.1A, 5V/2.1A
Входное напряжение, Lightning	5V/2.1A, 5V/2.1A, 5V/2.1A, 5V/2.1A, 5V/2.1A, 5V/2.1A
Максимальная мощность	до 300 мВт

**Комплектация**

- Внешний аккумулятор – 1 шт.
- Инструкция – 1 шт.
- Набор USB кабелей – 1 шт.

**Внешний вид**



**Внимание!** Подсоедините один конец зарядного кабеля к источнику питания адаптера\*, либо USB-порту компьютера, в другой конец – выходному порту внешнего аккумулятора.

**Зарядка внешнего аккумулятора**



\* Примечание: адаптер питания в комплект не входит и приобретается отдельно.

**Включение и выключение внешнего аккумулятора**

Чтобы включить внешний аккумулятор, нажмите кнопку быстрой зарядки. Чтобы выключить внешний аккумулятор, нажмите кнопку выключения.

**Зарядка устройств от внешнего аккумулятора**

Внешний аккумулятор Atlant 30M2D поддерживает протокол быстрой зарядки QC3.0, что значительно увеличивает скорость зарядки. Используйте оригинальный либо одобренный по техническим параметрам кабель для зарядки Вашего устройства.

Для начала зарядки подсоедините один конец зарядного кабеля к выходному порту внешнего аккумулятора, второй конец – к выходному порту Вашего устройства. Вы увидите подсказку об уровне зарядки устройства (USB-C / Type-C). Процесс зарядки отображается с помощью дисплея.



**Отображение заряда аккумулятора**

Для отображения заряда внешнего аккумулятора на основании дисплея, отображающего процент от максимальной емкости заряда устройства.

**Внимание!** Станьте внешним аккумулятором на зарядку при уровне заряда менее 20%. Когда аккумулятор полностью зарядится, дисплей отобразит 100%. Аккумулятор защищен от перегрева. Защита сработает при чрезмерной зарядке, глубоком разряде, перегреве по току, перегреву короткого замыкания.

Рабочая температура от -2 до 40 °C, температура хранения от -10 до 45 °C.

**Индикация подключения/отключения ЗУ**

Индикация включается автоматически, когда к внешнему аккумулятору подключается другое устройство. При отключении устройства через 30 секунд индикация отключается, если не подключено другое устройство. Необходимо поставить внешний аккумулятор на зарядку, если он не реагирует на нажатие кнопки или подключение к другим устройствам.

**Примечания по безопасности:**

Питание данного устройства происходит от специального аккумулятора. Запрещается его не по назначению подвергать ударам, вибрации, а также воздействию других агрессивных сред (жидкости, газы). Пожалуйста, используйте аккумулятор должным образом.

Запрещается разбирать, открывать, сгибать, прокаливать, подвергать аккумулятор механическому воздействию и погружать в жидкость. Аккумулятор может взорваться при повреждении.

В случае утери информации на аккумуляторе, немедленно прошите порванный пакетик чистой водой и обратитесь за помощью к врачу. При страхе заглатывания от батареи, немедленно позвоните в службу экстренной помощи. Использование поврежденного аккумулятора может привести к серьезным травмам.

**Бережь от детей!**

Не оставляйте полностью заряженный аккумулятор подключенным к зарядному устройству. Это может сократить срок его службы. В случае неиспользования аккумулятора разрешается не разбирать устройство, не допускать короткого замыкания.

Следите за состоянием металлических контактов аккумулятора. Не оставляйте в нем зарядку устройств в автомобиле в жаркую погоду под солнечными лучами. Это может привести к перегреву аккумулятора, что в свою очередь, сокращает срок действия батареи. При использовании с ионными аккумуляторами не выключайте аккумулятор, если он не выключится автоматически. Если аккумулятор не выключается автоматически, выключите его вручную, нажав на кнопку выключения. Не используйте аккумулятор, если он поврежден, деформирован, имеет запах, дымящийся или искры.

Использованный аккумулятор необходимо подвергать утилизации и надлежащему хранению. Утилизируйте аккумулятор отдельно от бытовых отходов и избегайте выливания жидкости. Не используйте аккумулятор, если он поврежден, деформирован, имеет запах, дымящийся или искры. Не используйте аккумулятор, если он поврежден, деформирован, имеет запах, дымящийся или искры. Не используйте аккумулятор, если он поврежден, деформирован, имеет запах, дымящийся или искры.

**Условия гарантии изделия торговой марки AccessStyle.**

- Все минимальные условия гарантии действуют в рамках действующего законодательства Российской Федерации.
- Гарантийный срок изделия начинается с момента подписания гарантийного сертификата. 1 (один) год.
- Срок службы изделия составляет 2 (два) года и начинается с даты покупки или при ее отсутствии – даты производства.

4. Гарантия не распространяется на:

- 4.1. Набравшие повреждения вследствие использования различных типов батарей, чужих пакетов с заглушенными программными обеспечениями, чужих, широким для переноски, чужих, поврежденных аккумуляторов, элементов и компонентов.
- 4.2. Неправильный уход или повреждение внешнего аккумулятора.
- 4.3. Дефекты, вызванные водой, сыростью, экстремально высокими температурами, СЭП энергией, давлением, ударом, действием химических, кислотных, щелочных жидкостей, пыли, песка, инеа.
- 4.4. Издание, модификация или изменение конструкции изделия, кроме указанных в СЗ.
- 4.5. Издание, использованное не по его прямому назначению, а также с нарушением правил эксплуатации, изложенных в руководстве пользователя.
- 4.6. Дефекты, вызванные использованием несовместимого оборудования или аксессуаров.
- 4.7. Повреждения, вызванные использованием несовместимых на это устройство программных обеспечений, модифицированных сертификатов, сканеров, копирователей на стороне пользователя и/или устройств по технологии беспроводной связи, не прошедших сертификацию производителя оборудования для подключения при предоставлении организатором записки о предоставлении гарантии (сертификата). В течение гарантийного срока установка модификации не является нарушением условий гарантии. Подтверждением вент и дату покупки (кассовый чек). Документы должны содержать название модели изделия, дату, производителя, наименование организации. В случае отсутствия указанных документов гарантийный срок продлевается на период обслуживания.
- 4.8. Гарантийный срок продлевается на период обслуживания. Замена комплектующих, составных частей или комплектных изделий является не входом в составление новых оригинальных изделий на все изделия и заменяемые части.
- 4.9. При всех обстоятельствах Производитель, Импортёр и уполномоченная организация не несут ответственности за любые убытки, включая, но не ограничиваясь только использованием информации или данных, раскрытой по предоставлению информации или данных, включая вывешивание перемычки и комбинирование, производственной или иной деятельности, возникающей в связи с использованием или невозможности использования изделия AccessStyle.

Thank you for purchasing Atlant 30M2D Power Bank. Please read the manual carefully and keep it for future reference.

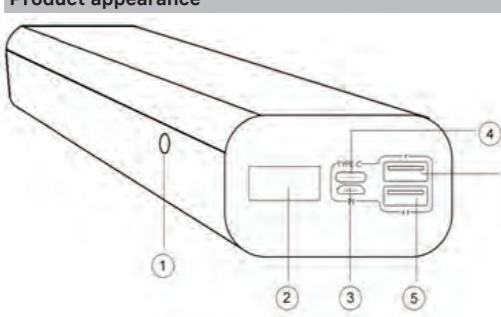
**Specifications**

Battery capacity	3000 mAh
Battery type	Li-Ion
Max. output current	Max. USB: 500mA, 500mA, 1.0A / 1.5A
Output voltage/current, USB	5V/2.1A, 5V/2.1A, 5V/2.1A, 5V/2.1A, 5V/2.1A, 5V/2.1A
Output voltage/current, Type-C	5V/2.1A, 5V/2.1A, 5V/2.1A, 5V/2.1A, 5V/2.1A, 5V/2.1A
Output voltage/current, Lightning	5V/2.1A, 5V/2.1A, 5V/2.1A, 5V/2.1A, 5V/2.1A, 5V/2.1A
Max. power	up to 300 mW

**Package content**

- Power Bank – 1
- User manual – 1
- USB Type-C charging cable – 1

**Product appearance**



**Power on/off**

To switch on the Power Bank click the power button or connect your device to the Power Bank. The display will turn on. Power Bank will switch off automatically in 30 seconds if no device is connected.

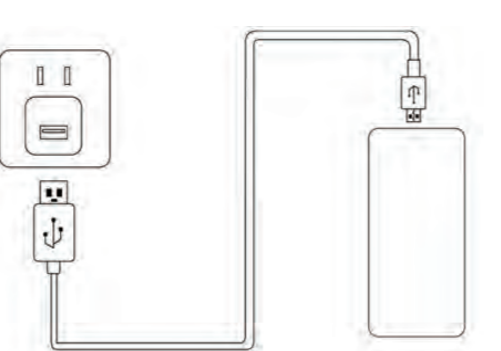
**Charging your devices from the Power Bank**

The Atlant 30M2D supports the QC 3.0 fast charging protocol, which significantly increases the charging speed. Use the original cable or suitable per technical parameters cable to charge your device.

To start charging, connect one end of the charging cable to the output port of the external battery, the other end to the input port of your device. You can connect up to 3 devices at the same time (USB-C / Type-C). The charging process displayed at the display.

**Charging the Power Bank**

Connect one end of the charging cable to a power supply: a power adapter\* or a PC's USB port. The other end should be connected to an input port of the Power Bank.



\* a power adapter is not supplied with the Power Bank and should be purchased separately!

**Charging status indication**

The Power Bank is provided with display indicating the charging status in percent of maximum capacity.

**Note:** Please kindly put the Power Bank on charge when the battery charge level is less than 20%. The battery has a protection triggering when overcharged, deeply discharged as well as in cases of current overload and risk of a short circuit.

Operation temperature: -2 to 40 °C, storage temperature: -10 to 45 °C.

**Indication of charger connecting/disconnecting**

The indication will automatically turn on after connecting a device to the Power Bank. The indication will turn off 30 seconds after a device is disconnected and no other device is connected.

Please put the Power Bank on charge if it does not respond when you press buttons or connect it to other devices.

**Safety notices:**

The device is powered by a battery. Improper use of the battery may cause a risk of fire, explosion or other hazards. Please kindly use the battery in a proper way. Do not disassemble, open, bend, puncture, affect the battery mechanically or immerse in liquids. The battery may explode when damaged. In the event of battery leak, flush the affected area with clean water and seek medical help immediately. In case the battery smells, take it to a safe place away from open flames. Use of a damaged battery may cause severe injuries. Do not swallow! Keep away from children!

Do not leave a fully charged battery connected to a charger as overcharging may shorten its lifetime. The battery turns down if not used.

Do not disassemble the device, avoid a short circuit. Keep the metal contacts of the battery clean.

Do not leave any kind of device in vehicles in hot weather under direct sunlight. This may cause the battery to overheat and reduce life. The device may shut down or the capacity may not be fully utilized when used outside operating temperature requirements (below -10°C and above +45°C).

The battery contains toxic substances such as mercury, cadmium and lead. The used battery should be properly disposed of. Dispose of the battery separately from household waste to avoid leaching of heavy metals to soil, ground and surface water. Do not burn the battery to avoid emission of heavy metals to the atmosphere and accumulation thereof in smoke and ashes. For the purpose of natural resource protection please kindly separate the battery from other wastes and submit it for recycling. The product is to be transported in the manufacturer's packing by all means of transport at any distance.

**AccessStyle warranty terms and conditions**

- The warranty period of this Product is 1 (one) year starting from the time of the original purchase.
- The product is free from 2 (two) years and shall commence at the date of purchase, or, failing that, production date.
- The warranty shall not apply for:
  - 3.1. Cables, adapters, variety of media (discs, memory cards with software), cases, extension cables, clips, variety of holders, package and documents.
  - 3.2. Normal wear and tear or the product's outer surface damages.
  - 3.3. Defects caused by moisture, dampness, extreme temperature, moisture energy, pressure, hit, influence of animals and insects, liquids, food, dust and chemicals entering the product.
  - 3.4. Product, repaired or modified by persons, except those names in paragraph 3.5.
  - 3.5. Product, misused or used in violation of the user manual.

4. Warranty service shall be performed by duly authorized bodies: authorized service centers listed on Support website: <http://www.accessstyle.ru> and available on 8-800-200-0132. During the warranty period any production defects shall be repaired free of charge upon presenting the FRN's valid warranty certificate and/or documents indicating the proof of purchase and the date of purchase (cash receipt). The documents shall contain model name of the product, date of purchase, date organization details. An authorized body shall be entitled to refuse warranty service in case of absence of the required documents.

5. Warranty period shall be extended to the service period. Repairing of parts, components or the whole package shall not result in a new warranty period for the product or for the replaced parts.

6. Under no circumstances shall the Producer, Importer and organizations authorized by the Importer be liable for any direct, indirect, incidental, special or consequential damage or including, but not limited to, any loss of profit, loss of use of information or data, information or data restoration costs, loss arising out of

**Гарантийный талон**  
 Warranty certificate

При покупке изделия требуется его проверка и Вашим присутствием и заполнением гарантийного талона. Без предоставления данного талона или его неправильного заполнения процедура по гарантии не применяется и гарантийное обслуживание не производится.

Наименование изделия: \_\_\_\_\_  
 Product name: \_\_\_\_\_  
 Серийный номер: \_\_\_\_\_  
 SN/serial number: \_\_\_\_\_  
 Дата продажи: \_\_\_\_\_  
 Date of purchase: \_\_\_\_\_  
 Подпись продавца: \_\_\_\_\_  
 Signature of the seller: \_\_\_\_\_  
 Наименование и адрес торговой организации: \_\_\_\_\_  
 Trade organization name and address: \_\_\_\_\_

М. П. \_\_\_\_\_  
 Подпись потребителя: \_\_\_\_\_  
 Customer signature: \_\_\_\_\_