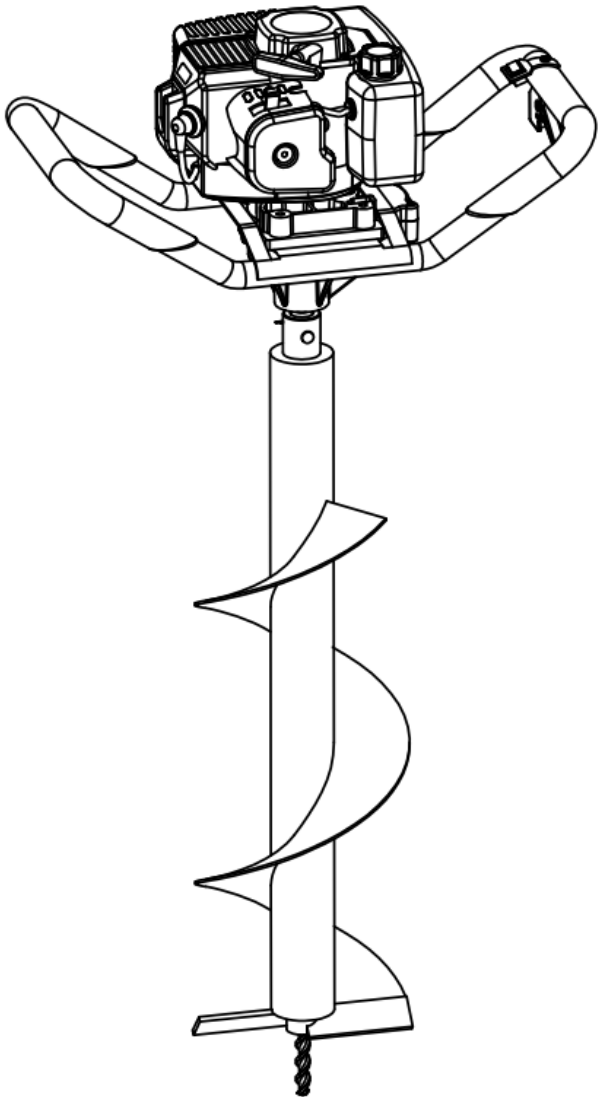




РУКОВОДСТВО ПО ЭКСПЛУАТАЦИИ

(ПАСПОРТ ИЗДЕЛИЯ)

Бензобур Zitrek GED-52



СОДЕРЖАНИЕ

1. ВВЕДЕНИЕ
2. ТЕХНИЧЕСКИЕ ХАРАКТЕРИСТИКИ И КОМПЛЕКТАЦИЯ
3. НАЗНАЧЕНИЕ И ОБЩИЕ ХАРАКТЕРИСТИКИ
4. ВНЕШНИЙ ВИД ИНСТРУМЕНТА
5. ИНСТРУКЦИЯ ПО ТЕХНИКЕ БЕЗОПАСНОСТИ ЭКСПЛУАТАЦИИ ИНСТРУМЕНТА
6. ОПИСАНИЕ СБОРКИ И РАБОТЫ
7. СРОК СЛУЖБЫ И УТИЛИЗАЦИЯ
8. УСТРАНЕНИЕ НЕИСПРАВНОСТЕЙ
9. ГАРАНТИЙНЫЕ ОБЯЗАТЕЛЬСТВА

ВВЕДЕНИЕ

Настоящее руководство по эксплуатации предназначено для изучения инструмента – бензобур (далее – инструмент) и правильной его эксплуатации. В данном руководстве по эксплуатации содержится информация, способствующая длительному и безопасному использованию инструмента.

Производитель оставляет за собой право без дополнительного уведомления вносить в руководство по эксплуатации изменения, связанные с улучшением инструмента.

Внесённые изменения будут опубликованы в новой редакции руководства по эксплуатации и на сайте компании: <https://z3k.ru>.

Перед началом работы с инструментом необходимо внимательно прочитать настоящее руководство по эксплуатации.

Начав работу с инструментом, покупатель подтверждает, что ознакомился с настоящим руководством по эксплуатации инструмента и берет ответственность за последствия нарушения положений настоящего руководства: правил техники безопасности, эксплуатации, хранения и утилизации инструмента.

ТЕХНИЧЕСКИЕ ХАРАКТЕРИСТИКИ

Модель	GED-52
Тип двигателя	2-тактный
Объем двигателя	52 см ³
Мощность	1800Вт
Емкость топливного бака	1,3л
Число оборотов	6000 об/мин
Диаметр соединения	20мм
Макс. диаметр бура	300мм

КОМПЛЕКТАЦИЯ*

- 1 шт канистра для приготовления топливной смеси
- 1 шт воронка для топлива
- 1 шт фильтр
- 1 шт пенал тряпичный
- 3 шт шестигранные ключи (4, 5, 6мм)
- 1 шт ключ свечной
- 1 шт отвертка
- 1 шт ключ гаечный 8/10
- 1 шт руководство по эксплуатации

***ШНЕК НЕ ВХОДИТ В КОМПЛЕКТ**

НАЗНАЧЕНИЕ И ОБЩИЕ ХАРАКТЕРИСТИКИ

Инструмент предназначен для сверления отверстий в грунте или льде при помощи металлического шнека (не входит в комплект), приводимой в движение бензиновым двигателем.

Инструмент предназначен для непродолжительных работ в бытовых условиях, в районах с умеренным климатом, с характерной температурой от -10°C до $+40^{\circ}\text{C}$, относительной влажностью воздуха не более 80% и отсутствием прямого воздействия атмосферных осадков и чрезмерной запыленности воздуха.

Настоящий паспорт безопасности содержит самые полные сведения и требования, необходимые и достаточные для надежной, эффективной и безопасной эксплуатации инструмента.

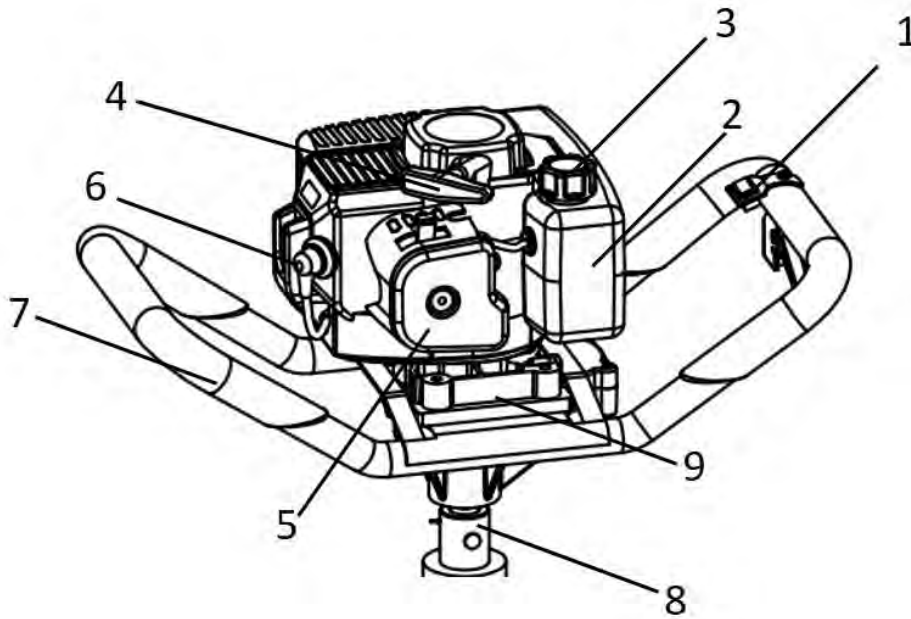
В связи с непрерывной деятельностью по усовершенствованию конструкции изделия изготовитель оставляет за собой право вносить в ее конструкцию незначительные изменения, не отраженные в настоящем паспорте безопасности и не влияющие на эффективную и безопасную работу инструмента.

Внешний вид

Корпус инструмента состоит из металлических и пластмассовых деталей с расположенным в нем двухтактным двигателем внутреннего сгорания. Питание электродвигателя происходит от бензина.

Внимательно изучите настоящий паспорт безопасности. Изученная информация позволит Вам научиться правильно вводить в эксплуатацию инструмент и позволит избежать ошибок и опасных ситуаций.

ВНЕШНИЙ ВИД ИНСТРУМЕНТА*



- | | |
|---------------------------|-----------------------------|
| 1. Ручка управления | 6. Колпачок свечи зажигания |
| 2. Топливный бак | 7. Рукоятка |
| 3. Крышка топливного бака | 8. Выходной вал редуктора |
| 4. Ручка стартера | 9. Редуктор |
| 5. Воздушный фильтр | |

**представлен схематично и может незначительно отличаться от рисунка*

Внимательно изучите настоящее руководство по эксплуатации. Изученная информация позволит Вам научиться правильно вводить в эксплуатацию инструмент и позволит избежать ошибок и опасных ситуаций.

К эксплуатации изделия допускаются только лица, достигшие совершеннолетия; имеющие навыки и/или представление о принципах работы и оперирования инструментом; находящиеся в трезвом состоянии; не под действием лекарств, вызывающих сонливость и/или снижение концентрации внимания; не имеющие заболеваний, вызывающих подобные состояния, а также иных противопоказаний для работы с инструментом.

ИНСТРУКЦИЯ ПО ТЕХНИКЕ БЕЗОПАСНОСТИ ЭКСПЛУАТАЦИИ ИНСТРУМЕНТА

Данный инструмент относится к категории ручного инструмента и является оборудованием повышенной опасности.

Ознакомьтесь и строго соблюдайте нижеописанные правила техники безопасности.

Используйте инструмент только по его прямому назначению, указанному в руководстве по эксплуатации.

Вовремя проводите необходимое обслуживание. Любое изменение или модификация инструмента запрещается, так как это может привести к поломке и/или травмам.

Проверка инструмента

▪ Каждый раз перед использованием инструмента необходимо произвести его наружный осмотр на предмет целостности и отсутствия повреждений, надежности крепления узлов и деталей.

Внимание!

Не допускается работа при любых неисправностях инструмента! Выключите инструмент перед проведением любых регулировок, технического обслуживания, или при хранении.

Безопасность рабочего места

- Убедитесь в безопасности рабочего места: оно должно быть чистым и хорошо освещённым.
- Плохое освещение и захламление рабочего места могут привести к несчастным случаям.

Рабочая форма

- Используйте защитный головной убор при работе с инструментом.
- Используйте средства индивидуальной защиты органов дыхания при работе с пылеобразующими материалами.
- Всегда носите защитные очки.
- Не надевайте слишком большую широкую одежду при работе с инструментом.

Использование и уход

- Держите руки на безопасном расстоянии от движущихся деталей механизма.
- Избегайте попадания любых частей тела в движущиеся детали инструмента во время выполнения рабочих операций.
- Не оставляйте ручной электроинструмент без присмотра во время работы механизма.
- Запрещено работать инструментом под воздействием алкоголя или лекарств, которые могут повлиять на скорость вашей реакции.
- Не работайте с инструментом, когда Вы устали или не имеете возможности контролировать рабочий процесс.
- Будьте внимательны весь период работы.

- Запрещается использовать едкие химические вещества и жидкости для чистки инструмента.

- Не прилагайте излишних усилий к инструменту. Правильно подобранный инструмент позволит выполнить работу лучше и безопаснее с производительностью, на которую он рассчитан.

- Не пользуйтесь инструментом с неисправным выключателем. Любой инструмент с неисправным выключателем опасен и должен быть отремонтирован.

- Перед выполнением регулировок, сменой принадлежностей или хранением инструмента всегда отключайте его от источника питания и/или от аккумулятора во избежание риска случайного включения инструмента.

- Используйте инструмент, принадлежности, приспособления и насадки в соответствии с данными инструкциями и в целях, для которых он предназначен, учитывая при этом условия и вид выполняемой работы. Использование инструмента не по назначению может привести к возникновению опасной ситуации.

Меры безопасности при использовании бензобура

- Перед началом работы проверьте рабочую зону на отсутствие электрических кабелей, трубопроводов и подземных коммуникаций.

- Запрещается использовать бензобур в плохо проветриваемых местах, закрытых помещениях и рядом со взрывчатыми или воспламеняющимися парами.

- Запрещается использовать шнек (не входит в комплект) при наличии на нем каких-либо трещин или повреждений.

- Заправляйте бензобак бензобура топливом только при заглушенном двигателе и вдали от источников огня.

- Не курите по время заправки и использования бензобура.

- Не снимайте крышку топливного бака, когда работает двигатель. Если топливо разольется, перед запуском переместите бензобур на безопасное расстояние от этого места (минимум 3м).

- Не трогайте свечи зажигания или провод, если двигатель работает. Это может привести к серьезным ожогам.

- Не трогайте глушитель и цилиндр после запуска двигателя. Это может привести к серьезным ожогам.

- Перед запуском убедитесь, что шнек ничем не заблокирован, а бензобур находится в устойчивом и безопасном положении.

- После того как двигатель заведется и перед его остановкой дайте ему поработать 2-3 минуты на холостом ходу без нагрузки. Избегайте работы на высоких оборотах без нагрузки. Никогда резко не останавливайте двигатель на высоких скоростях.

- При работе держите бензобур обеими руками. Старайтесь стоять вдали от шнека и глушителя во избежания получения травм и ожогов.

- Во время работы перемещайте бензобур на холостом ходу двигателя.

- Транспортируйте бензобур выключенным двигателем и отсоединенным шнеком.

- Храните бензобур в вертикальном положении в сухом месте с пустым топливным баком.

Нарушение техники безопасности или неправильное использование данного инструмента могут привести к серьезным травмам создать опасность возникновения пожара или взрыва.

Примечание:

Хранить инструмент необходимо в закрытых или других помещениях с естественной вентиляцией, где колебания температуры и влажность воздуха существенно меньше, чем на открытом воздухе в районах с умеренным и холодным климатом, при температуре не выше +40°C и не ниже -50°C, относительной влажности не более 80% при +25°C, что соответствует условиям хранения 5 по ГОСТ 15150-89.

Транспортировать инструмент можно любым видом закрытого транспорта в упаковке производителя или без нее, с сохранением изделия от механических повреждений, атмосферных осадков, воздействия химически-активных веществ и обязательным соблюдением мер предосторожности при перевозке хрупких грузов, что соответствует условиям перевозки 8 по ГОСТ 15150- 89.

ОПИСАНИЕ СБОРКИ И РАБОТЫ

Подготовка к работе

Перед запуском бензобура в работу необходимо провести ряд подготовительных мероприятий.

- Проверьте и подготовьте к работе двигатель бензобура. Для этого произведите внешний осмотр двигателя. Проверьте исправность корпусных деталей, глушителя, топливных шлангов и т.д. При необходимости произведите ремонт или замену неисправных деталей.
- Проверьте и подготовьте к работе шнеки и удлинители (не входят в комплект).
- Смонтируйте бензобур со шнеком и удлинителем.
- Подготовьте рабочую зону для бурения.

Внимание!

Для работы двухтактного двигателя бензобура применяется топливная смесь, состоящая из бензина и двухтактного масла. Бензобур не предназначен для непрерывной работы в течение длительного времени.

Приготовление топливной смеси

• Бензобур оснащен двухтактным двигателем. Всегда заправляйте бензобак двигателя топливом, смешанным с маслом для двухтактных двигателей воздушного охлаждения.

• Для приготовления топливной смеси вам понадобится бензин АИ 92, двухтактное масло для двигателей воздушного охлаждения, канистра с мерными рисками, воронка, средства индивидуальной защиты (перчатки, очки).

• Топливная смесь приготавливается путем смешивания бензина АИ 92 с двухтактным маслом в определенной пропорции, которая указана на упаковке с маслом.

• Сначала налейте в канистру необходимое количество бензина, а затем, соблюдая пропорцию, добавьте в бензин двухтактное масло.

• Закройте канистру и тщательно перемешайте масло с бензином. Только после этого залейте топливную смесь в бензобак бензобура.

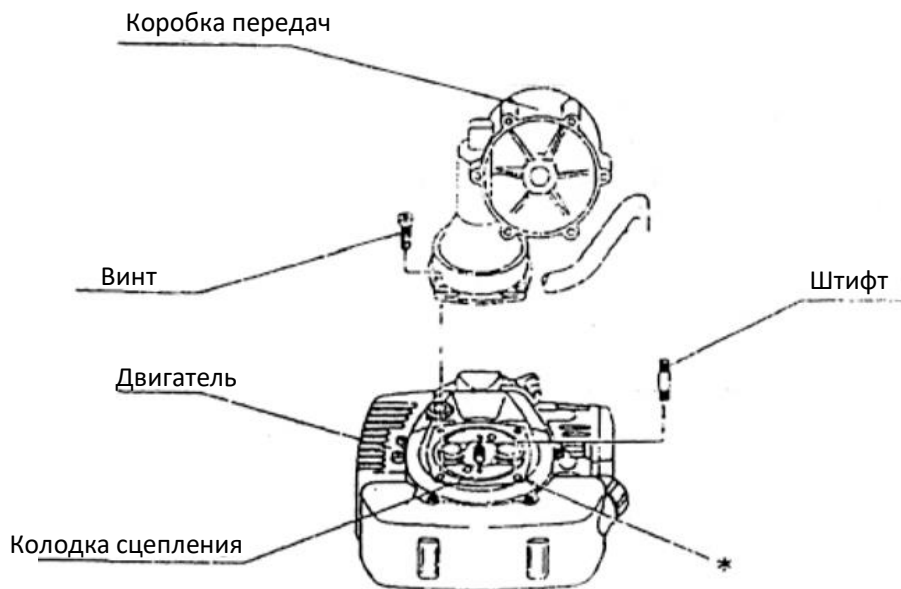
Внимание!

Готовую к работе топливную смесь рекомендуется использовать в течение 30 дней. При длительном хранении топливная смесь окисляется, становится неоднородной и непригодной к применению. Выход из строя двигателя в результате использования недопустимого стандартам качества топлива, работа на чистом бензине, работа на старой топливной смеси, либо на смеси с неправильным соотношением бензина и масла, применение некачественного масла не является гарантийным случаем!

Сборка

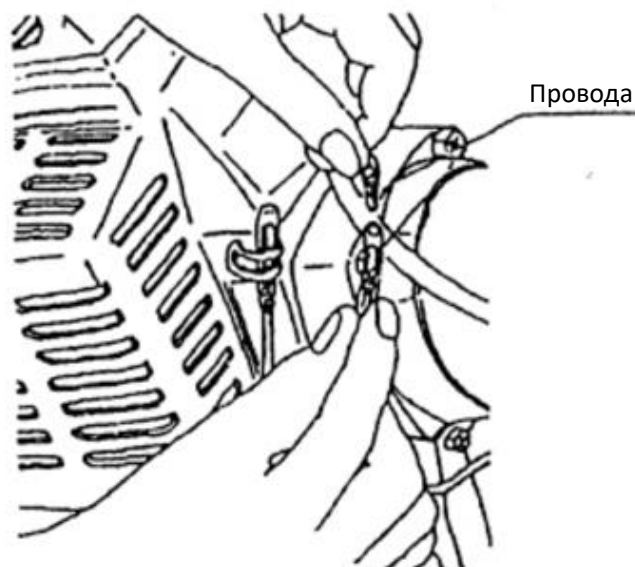
Соединение коробки передач с двигателями

- Поставьте двигатель на землю так, чтобы колодка сцепления была направлена вверх. Верните шпильку в отмеченное отверстие.
- Установите коробку передач на двигатель и слегка затяните шпильку и гайку.
- Вверните остальные болты в оставшиеся отверстия, затем надежно и равномерно затяните все болты.



Подсоединение электрических проводов

- Подсоедините провода (x2) между двигателем и коробкой передач.
- Убедитесь, что цвета совпадают, а соединения надежно затянуты.



Установка бура

Внимание!

Для бензобура существует несколько видов шнеков: для грунта, мерзлого грунта, льда. Каждый вид шнека отличается конструктивно и подходит только для того типа почвы, для которого он предназначен. Правильно выбирайте шнек при эксплуатации бензобура!

- Установите на выходной вал бензобура шнек.
- Совместите отверстия на шнеке и на валу редуктора. Соедините шнек с валом редуктора с помощью стопорного пальца и шплинта.

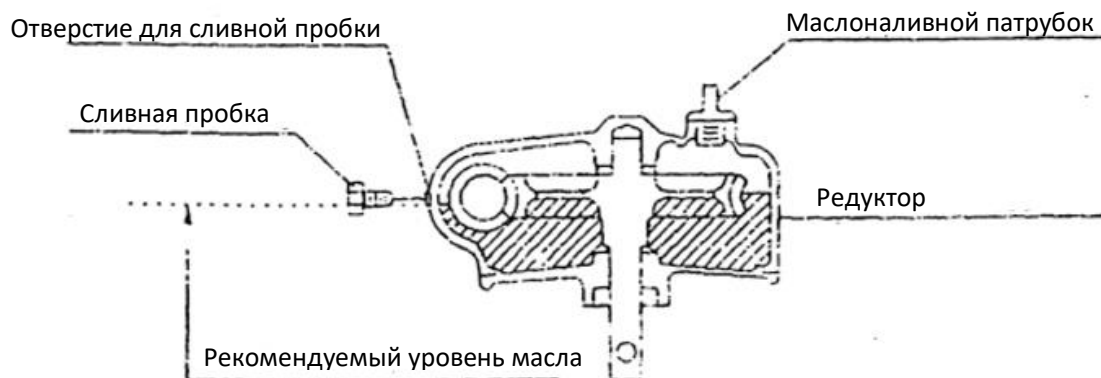
Внимание!

Стопорный палец и шплинт поставляются вместе со шнеком. При необходимости длину шнека можно увеличить с помощью удлинителя шнека, который в комплекте не поставляется. Удлинитель шнека устанавливается между бензобуром и шнеком.

Смазка редуктора

• Фабрика добавляет смазку в редуктор перед транспортировкой. Смазку нужно произвести повторно через 50 часов работы, а затем через каждые 100 рабочих часов. Необходимо производить смазку пока редуктор еще теплый.

- Добавьте 60г смазочного материала.
- Не добавляйте масло через отверстие сливной пробки. Чтобы определить уровень масла, поставьте бензобур прямо, шнеком вниз. Уровень масла будет видно на дне отверстия сливной пробки.



Включение/Выключение

- Залейте топливную смесь в бензобак.
- Нажмите 5-7 раз на кнопку праймера для заполнения карбюратора топливной смесью.
- Установите рычаг воздушной заслонки в положение «закрыто». Если двигатель горячий, то при запуске нужно оставить рычаг воздушной заслонки в положение «открыто».
- На ручке управления установите выключатель в положение «I» (вкл.).

• Придерживайте бензобур левой рукой. Правой рукой потяните за ручку стартера до момента первого запуска двигателя. Если вы услышите, что двигатель начинает заводиться, верните рычаг воздушной заслонки в положение «открыто» и продолжайте запускать двигатель.



Внимание!

Если двигатель не заводится, повторите операцию 2-3 раза.

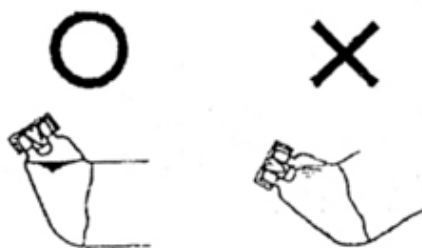
• После запуска двигателя дайте ему поработать 1 минуту, чтобы он прогрелся. Затем выжмите до конца курок газа и приступайте к работе.

Остановка двигателя

- Для остановки двигателя отпустите курок газа.
- На ручке управления установите выключатель зажигания в положение «0» (выкл.).
- !!! Во время рабочего процесса и сразу после остановки не прикасайтесь к узлам двигателя, особенно к глушителю.

Примечание:

После остановки двигателя для отдыха, убедитесь, что внутренняя набивка пробки не погружена в топливо (как показано на рисунке). Если это произойдет, то топливо может вылиться.

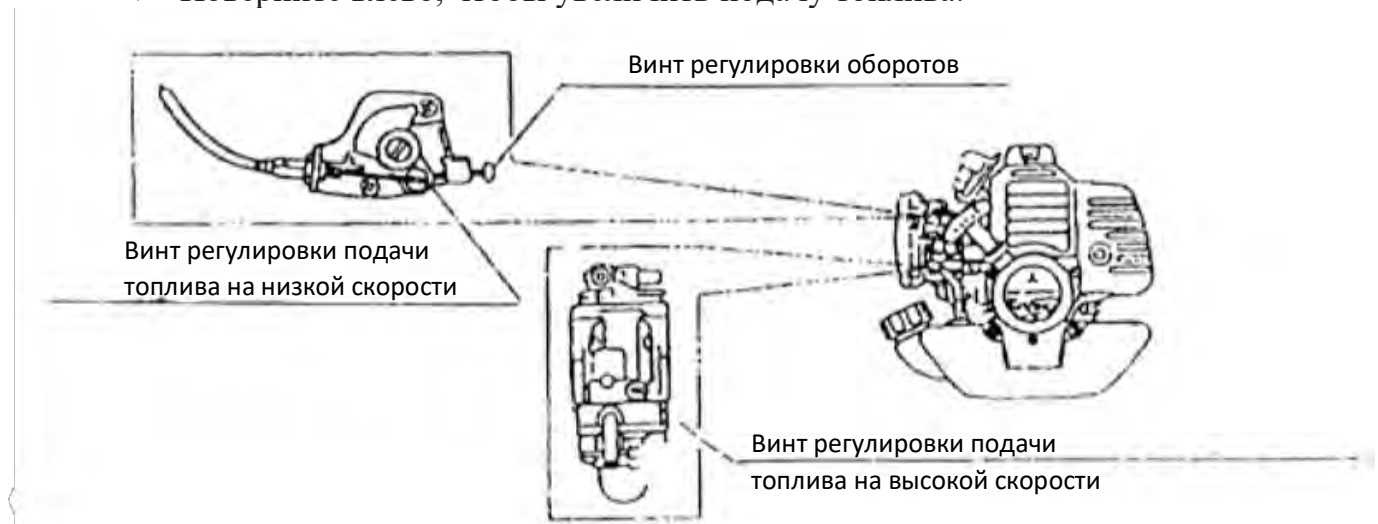


Регулировка карбюратора

- Винт для регулировки подачи топлива на низкой скорости является стандартным:
 - Вращайте по часовой стрелке, чтобы уменьшить подачу топлива;
 - Вращайте против часовой стрелки, чтобы увеличить подачу топлива.
- С помощью регулировочного винта отрегулируйте количество оборотов в минуту:
 - Поверните вправо, чтобы увеличить количество оборотов в минуту;
 - Поверните влево, чтобы уменьшить количество оборотов в минуту.
- В случае, если двигатель оснащен винтом регулировки подачи топлива на

высокой скорости:

- Поверните вправо, чтобы уменьшить подачу топлива;
- Поверните влево, чтобы увеличить подачу топлива.



Внимание!

Как правило, необходимость в регулировке работы карбюратора отсутствует, так как заводские настройки оптимальны. Будьте осторожны в процессе смены настроек.

Бурение

- Крепко держите рукоятку бензобура двумя руками, чтобы инструмент не нарушил ваше равновесие.
- Запустите двигатель.
- Убедитесь, что шнек не вращается на холостом ходу двигателя.
- Установите шнек на место, где будет производиться бурение, и приведите его в движение, нажав на курок газа.
- Производите бурение с периодическим извлечением шнека из грунта. Извлекать шнек из грунта следует при вращающемся шнеке.

Внимание!

При возникновении интенсивной вибрации или шумов следует отключить двигатель и проверить инструмент. Некоторые типы шнеков оборудованы съемными режущими ножами. При снижении производительности проверяйте заточку ножей. При необходимости затачивайте ножи в специализированных мастерских или замените их на новые.

Обслуживание воздушного фильтра

Загрязненный воздушный фильтр препятствует надлежащей подаче воздуха в карбюратор. Для обеспечения нормальной работы карбюратора необходимо регулярно обслуживать воздушный фильтр. Сокращайте интервалы обслуживания воздушного фильтра, если бензобур работает в местах с повышенной запыленностью.

Внимание!

Запрещается запускать двигатель и работать без воздушного фильтра. В противном случае наступит быстрый износ двигателя. Проверяйте воздушный фильтр каждый раз перед работой и, если он загрязнился, выполняйте следующие действия для его очистки.

- Открутите винт крепления крышки воздушного фильтра.
- Промойте фильтрующие элементы в мыльном растворе, выжмите их и высушите. Затем окуните фильтрующие элементы в чистое моторное масло. Выжмите излишки масла и установите фильтрующие элементы в корпус воздушного фильтра. Соберите воздушный фильтр в обратной последовательности.

**Обслуживание топливного фильтра**

- Загрязненный топливный фильтр может вызвать затруднения при запуске и снижение эффективности работы двигателя. Ежемесячно проверяйте состояние топливного фильтра. При необходимости очищайте топливный фильтр.
- Полностью слейте топливо из топливного бака. Откройте крышку топливного бака и вытащите из бака стопорное кольцо крышки.



- Извлеките из бака топливопровод фильтра. Отсоедините фильтр от топливопровода, разжав хомут.
- Промойте фильтр теплой водой с моющим средством. Тщательно смойте средство и высушите фильтр на воздухе. Установите топливный фильтр в обратной последовательности.



Обслуживание свечи зажигания

Внимание!

Во время работы двигателя свеча зажигания нагревается до высокой температуры. Соблюдайте особую осторожность при ее обслуживании во избежание ожогов.

• Периодически проверяйте состояние свечи зажигания. Если электрод свечи зажигания загрязнился, очистите его. Если после очистки свеча зажигания не работает (двигатель не запускается или работает с перебоями), замените свечу зажигания на новую. Снимите со свечи колпачок свечи зажигания.

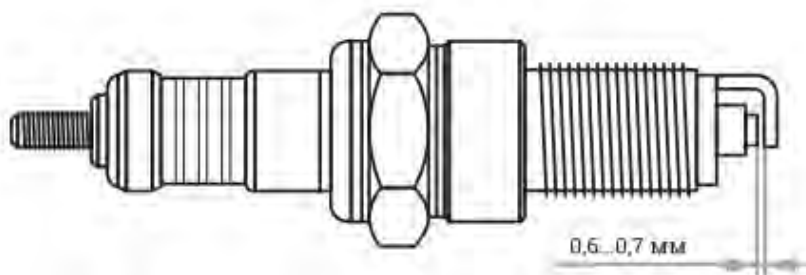


• Свечным ключом открутите свечу зажигания против часовой стрелки.



• Аккуратно вытащите свечу зажигания.

• Очистите электроды свечи зажигания металлической щеткой. Проверьте зазор между электродами. Он должен составлять 0,6-0,7 мм. После обслуживания свечи зажигания установите ее в обратной последовательности. Во избежание повреждения резьбы сначала вверните свечу рукой до упора. Убедившись в правильной установке свечи по резьбе, затяните ее плотно ключом. Недостаточная затяжка свечи зажигания может привести к ее перегреву и повреждению двигателя.



Обслуживание вентиляционных отверстий

Перед каждым использованием прочищайте вентиляционные отверстия на корпусе двигателя кисточкой или сжатым воздухом. Забитые грязью отверстия препятствуют надлежащему охлаждению двигателя, что может привести к его перегреву.

Техобслуживание

Ежедневно	Еженедельно	Ежемесячно
<ul style="list-style-type: none"> • Проверка бензобура на надлежащее центрирование, остроту и наличие трещин. • Шнек с нарушенным центрированием имеет сильную вибрацию и может повредить инструмент. • Проверка прочности затягивания бензобура. • Проверка прочности посадки гаек и винтов. 	<ul style="list-style-type: none"> • Проверка стартера, особенно шнура и возвратной пружины. • Чистка наружной поверхности свечи зажигания. • Проверка наполнения коробки передач смазкой. • Чистка воздушного фильтра. 	<ul style="list-style-type: none"> • Промывка топливного бака бензином. • Чистка наружной поверхности карбюратора и пространства вокруг него. • Чистка наружных поверхностей.

СРОК СЛУЖБЫ И УТИЛИЗАЦИЯ

При соблюдении требований, указанных в настоящем руководстве по эксплуатации и в гарантийном талоне, срок службы товара составляет 3 года.

По окончании срока службы возможно использование инструмента по назначению, если его состояние отвечает требованиям безопасности и инструмент не утратил свои функциональные свойства.

Не выбрасывайте инструмент, а также комплектующие и составные детали в бытовые отходы! Отслуживший свой срок инструмент должен утилизироваться в соответствии с Вашими региональными нормативными актами по утилизации электроинструментов и аккумуляторных батарей.

За подробной информацией о пунктах по сбору электроинструментов и аккумуляторных батарей обращайтесь в свой административный округ, в местную службу по переработке отходов или в магазин, в котором был куплен инструмент.

УСТРАНЕНИЕ НЕИСПРАВНОСТЕЙ

Возможные неисправности

Неисправность	Вероятная причина
Одновременное сгорание якоря и статора	Работа с перегрузкой электродвигателя.
Сгорание якоря с оплавлением изоляционных втулок.	
Сгорание статора с одновременным оплавлением изоляционных втулок якоря.	
Коррозия деталей изделия.	Небрежное обращение с инструментом при работе и хранении.
Проникновение внутрь инструмента жидкостей частиц строительных смесей, материалов	
Механическое повреждение корпуса, узлов, деталей	
Сильное загрязнение инструмента как внешнее, так и внутреннее	

Возможные неисправности и методы их устранения

Неисправность	Вероятная причина	Действия по устранению
Двигатель не включается	Выключатель зажигания находится в выключенном положении «0»	Переведите кнопку выключателя зажигания в положение «I»
	Недостаточно топлива в бензобаке	Долейте топливо в бензобак
	Недостаточно топлива в карбюраторе	Подкачайте топливо в карбюратор, нажав на кнопку праймера 5-7 раз
	Карбюратор переливает топливо	Откройте воздушную заслонку и продолжайте запуск двигателя без подкачки топлива в карбюратор
	Загрязнилась или вышла из строя свеча зажигания	Очистите или замените свечу зажигания
Двигатель неустойчиво работает на холостых оборотах	Воздушный фильтр засорен	Очистите воздушный фильтр
	Старая или неправильно приготовленная топливная смесь	Слейте из бензобака старую топливную смесь и залейте свежую, правильно приготовленную
Двигатель не развивает необходимую мощность	Бензин плохого качества	Слейте из бензобака старую топливную смесь и приготовьте новую с использованием качественного бензина
	Загрязнилась или вышла из строя свеча зажигания	Очистите или замените свечу зажигания
	Воздушный фильтр засорен	Очистите воздушный фильтр
	Старая или неправильно приготовленная топливная смесь (не соблюдена пропорция)	Слейте из бензобака старую топливную смесь и залейте свежую, правильно приготовленную, в пропорции масла и бензина 1:25
	Не отрегулирован карбюратор	Обратитесь в сервисный центр для регулировки карбюратор

Двигатель сильно дымит	Старая или неправильно приготовленная топливная смесь (не соблюдена пропорция)	Слейте из бензобака старую топливную смесь и залейте свежую, правильно приготовленную, в пропорции масла и бензина 1:25
	Воздушный фильтр засорен	Очистите воздушный фильтр

Ошибки пользователя, ведущие к отказам

Действия, ведущие к отказу	Признак	Последствия
Перегруз	Повышенная температура корпуса, редуктора	Одновременный выход из строя статора, ротора
Продолжительная работа без перерывов на охлаждение	Повышенная температура корпуса, редуктора	Выход из строя статора, ротора

ГАРАНТИЙНЫЕ ОБЯЗАТЕЛЬСТВА

Гарантийный срок эксплуатации инструмента составляет 12 месяцев со дня продажи розничной сетью (магазином). Если инструмент эксплуатировался в коммерческих целях (профессионально), срок гарантии составляет 1 месяц со дня продажи.

Гарантийный ремонт осуществляется при соблюдении следующих условий:

1. Наличия кассового чека.
2. Предоставление неисправного инструмента в комплекте с аккумуляторным блоком и зарядным устройством в чистом виде.

Гарантийное обслуживание не предоставляется:

1. На инструмент, у которого неразборчив или изменен серийный номер (при наличии);
2. На последствия самостоятельного ремонта, разборки, чистки и смазки инструмента в гарантийный период (не требуемые по инструкции эксплуатации), о чем свидетельствуют, например, заломы на шлицевых частях крепежа корпусных деталей;
3. На неисправности, возникшие в результате несообщения о первоначальной неисправности;
4. На инструмент, который эксплуатировался с нарушениями инструкции по эксплуатации или не по назначению;
5. На повреждения, дефекты, вызванные внешними механическими воздействиями, воздействием агрессивных средств и высоких температур или иных внешних факторов, таких как дождь, снег, повышенная влажность и др.;
6. На неисправности, вызванные попаданием в инструмент инородных тел, небрежным или плохим уходом, повлекшими за собой выход из строя инструмента;
7. На неисправности, возникшие вследствие перегрузки, повлекшие за собой выход из строя двигателя или других узлов и деталей, а также вследствие несоответствия параметров электросети номинальному напряжению;
8. На неисправности, вызванные использованием неоригинальных запасных частей и принадлежностей;
9. На недостатки изделий, возникшие вследствие эксплуатации с не устраненными иными недостатками;
10. На недостатки изделий, возникшие вследствие технического обслуживания и внесения конструктивных изменений лицами, организациями, не являющимися авторизованными сервисными центрами;
11. На естественный износ изделия и комплектующих в результате интенсивного использования;
12. На такие виды работ, как регулировка, чистка, смазка, замена расходных материалов, а также периодическое обслуживание и прочий уход за изделием, оговоренным в Руководстве (Инструкции по эксплуатации);
13. Предметом гарантии не является неполная комплектация изделия, которая могла быть обнаружена при продаже изделия;

Гарантия не распространяется комплектующие и составные детали, являющиеся расходными и быстроизнашивающимися, к которым относятся:

- оснастка (сменные принадлежности), входящие в комплектацию или устанавливаемые пользователем, например, биты, удлинители, перемешивающие насадки и прочая сменная оснастка;
- аккумуляторные блоки.

Перечень сервисных центров Вы можете посмотреть на сайте: <https://z3k.ru/service/>

Перейти по ссылке можно отсканировав QR код:



Изготовитель: YONGKANG JIAHAO INDUSTRY TRADE CO., LTD.

Адрес экспортера/изготовителя: YUPI INDUSTRY AREA, WEST STREET, YONGKANG, ZHEJIANG PROVINCE CHINA

Импортер: ООО "ЗИТРЕК РУС"

Адрес импортера: 107078, Москва г, Новорязанская ул, дом 18

Тел. +7 (905) 518-81-22

E-mail: info@z3k.ru

Сделано в Китае

Дата производства указана на индивидуальной упаковке.

Изделие соответствует требованиям:

ТР ТС 010/2011 «О безопасности машин и оборудования»



zitrék

ГАРАНТИЙНЫЙ ТАЛОН

www.zitrek.ru

№ _____
Наименование изделия и модель _____
Серийный номер _____
Дата продажи _____ Подпись продавца _____

Сервисные центры:



М.п.

Штамп торговой
организации

ВНИМАНИЕ! Не заполненный гарантийный талон – НЕДЕЙСТВИТЕЛЕН!

1. УСЛОВИЯ ГАРАНТИИ:

1.1 Гарантийные обязательства распространяются только на неисправности, выявленные в течение гарантийного срока и обусловленные производственными факторами.

1.2 Гарантийные обязательства имеют силу при наличии заполненного гарантийного талона. Гарантийный срок исчисляется от даты продажи техники, которая фиксируется в гарантийном талоне.

1.3 Гарантия покрывает стоимость замены дефектных частей, восстановление таких частей или получение эквивалентных частей, при условии правильной эксплуатации в соответствии с Руководством по эксплуатации. Дефектной частью (изделием) считается часть (изделие), в которой обнаружен заводской брак, существовавший на момент поставки (продажи) и выявленный в процессе эксплуатации.

1.4 Гарантийные обязательства не покрывают ущерб, нанесенный другому оборудованию, работающему в сопряжении с данным изделием.

1.5 Гарантия не покрывает запасные части или изделия, поврежденные во время транспортировки, установки или самостоятельного ремонта в процессе неправильного использования, перегрузки, недостаточной смазки, в результате невыполнения требований или ошибочной трактовки Руководства (инструкции) по эксплуатации, которые могли стать причиной или увеличили повреждение, если была изменена настройка, если изделие использовались в целях для которого оно не предназначено.

1.6 Гарантийные обязательства не покрывают ущерб вызванный действием непреодолимой силы (несчастный случай, пожар, наводнение, удар молнии и т.п.).

1.7 С момента отгрузки товара со склада продавца и перехода прав собственности от продавца к покупателю, все риски связанные с транспортировкой и перемещением отгруженных товаров в гарантийные обязательства не входят.

1.8 Покупатель доставляет изделие в ремонт самостоятельно и за свой счет, изделие должно быть в чистом виде.

2. ГАРАНТИЯ НЕ РАСПРОСТРАНЯЕТСЯ:

2.1 Гарантийные обязательства не распространяются на: принадлежности, расходные материалы, и запасные части, вышедшие из строя вследствие нормального износа в процессе эксплуатации оборудования, такие как: приводные ремни; резиновые амортизаторы и вибрационные узлы крепления; стартер ручной, муфта центробежная, транспортные колеса; топливные, масляные и воздушные фильтры; свечи зажигания, трос газа; затирочные лезвия и диски, гибкие валы, диски для резки швов, чашки шлифовальные, зубчатые резки; на масла и ГСМ, а так же неисправности, возникшие в результате несвоевременного устранения других ранее обнаруженных неисправностей.

2.2 Владелец лишается права проведения бесплатного ремонта и дальнейшего гарантийного обслуживания данного изделия при наличии механических повреждений или несанкционированного ремонта, нарушении правил эксплуатации, несвоевременного проведения работ по техническому обслуживанию узлов и механизмов изделия, повреждений, возникших в результате продолжения эксплуатации оборудования при обнаружении недостатка масла и ГСМ.

2.3 Для техники имеющей в своем составе двигатель внутреннего сгорания, гарантийные обязательства не действуют в следующих случаях:

- отложений на клапанах, загрязнения элементов топливной системы, обнаружения следов применения некачественного или несоответствующего топлива, масла и смазок, указанных в Руководстве по эксплуатации.

- наличия задиров, трещин в трущихся парах двигателя и любых поломок, вызванных перегревом двигателя, неисправности, повлекшие механические деформации по вине Потребителя.

- применения неоригинальных запасных частей при ремонте или обслуживании.

- любых изменений в конструкции изделия.

- повреждения узлов и/или деталей вследствие несоблюдения правил транспортировки и/или хранения.

2.4 Сервисный центр не несет ответственности, ни за какой ущерб или упущенную выгоду в результате дефекта (брака) оборудования.

ГАРАНТИЙНЫЙ СРОК ЭКСПЛУАТАЦИИ:

12 календарных месяцев или 1000 моточасов наработки (в зависимости от того, что наступит раньше) начиная с момента продажи.

Товар получен в исправном состоянии, без повреждений, в полной комплектности, проверен в моём присутствии.

Претензий к качеству товара, комплектации, упаковке, внешнему виду – НЕ ИМЕЮ.

С условиями гарантийного обслуживания ознакомлен и согласен. Подпись покупателя _____

ТАЛОН НА ГАРАНТИЙНЫЙ РЕМОНТ

№ _____
Дата приемки _____
Сервисный центр _____
Дата выдачи _____
Подпись клиента _____
Тел. и адрес клиента _____

ТАЛОН НА ГАРАНТИЙНЫЙ РЕМОНТ

№ _____
Дата приемки _____
Сервисный центр _____
Дата выдачи _____
Подпись клиента _____
Тел. и адрес клиента _____