

Руководство по эксплуатации (паспорт) Агрегат доильный АДЭ-01 (2019)

1. Общие указания

Уважаемый покупатель!

Данное руководство (паспорт) поможет Вам научиться эффективно пользоваться агрегатом доильным.

При покупке проверьте комплектность, указанную в таблице 1, работоспособность путем пробного пуска, отсутствие наружных механических повреждений.

Агрегат доильный (далее по тексту — изделие) предназначен для индивидуального машинного доения коров (коз) в личных подсобных и фермерских хозяйствах. Изделие климатического исполнения УХЛ-4, эксплуатируется под навесом или в помещении при температуре воздуха от +5°C до +35°C.

Режим работы изделия продолжительный, с перерывом на 3 минуты через каждые 6 минут работы (6 минут - средняя продолжительность дойки одной коровы).

Внимание! Требуется от продавца заполнения гарантийного талона. Пожалуйста, прежде чем начать пользоваться агрегатом доильным, внимательно прочтите паспорт изделия.

В связи с постоянным совершенствованием изделия предприятие оставляет за собой право вносить отдельные изменения в конструкцию и внешний вид, не ухудшающие потребительских свойств товара.

Во многих изделиях производства ООО «УРАЛСПЕЦМАШ» применяются изобретения и полезные модели. Попытка копирования без согласования с владельцем является нарушением российского законодательства.

Контакты по обращениям

Отдел сбыта:	+7 351 217-06-17
Конструкторский отдел:	+7 3513 29-86-95
Сервисный центр:	+7 3513 54-36-34
Клиентский сервис:	+7 922 637-76-28

Нам очень важен Ваш звонок!

РФ, 456313, Челябинская область, г. Миасс,
Тургоякское шоссе, 9/17, а/я 686, sbit@fermer-usm.ru
www.фермер.пф | shopfermer24.ru | vk.com/fermerusm

2. Комплектность

Таблица 1

Гофроящик №1	Гофроящик №2
1. Вакуумная установка 2. Рукоятка 3. Руководство по эксплуатации 4. Предохранитель 8А 5. Дополнительно для «Тандема»: Шланг магистральный 4 м, шланг 0,05 м, тройник и соединитель	1. Доильная аппаратура (согласно вложенному перечню комплектующих) 2. Комплект ершей для «Тандема»: гофроящик №2 - 2 шт.

Агрегат доильный (далее по тексту — изделие) предназначен для индивидуального машинного доения коров (коз) в личных подсобных и фермерских хозяйствах. Изделие климатического исполнения УХЛ-4, эксплуатируется под навесом или в помещении при температуре воздуха от +5°C до +35°C.

Режим работы изделия продолжительный, с перерывом на 3 минуты через каждые 6 минут работы (6 минут - средняя продолжительность дойки одной коровы).

3. Технические требования

Таблица 2

№	Характеристики	Ед. изм.	Модель
			АДЭ-01, АДЭ-01ЦР, АДЭ-01Т, АДЭ-01ТЦР, АДЭ-01С, АДЭ-01ТС
1	Высота над уровнем моря, не более	м	1000
2	Напряжение в сети	В	220±10%
3	Электродвигатель		
	- Тип		асинхронный
	- Марка		АИРЕ71А2 *
	Полезная мощность	кВт	0,55
	Потребляемая мощность	кВт	0,8
3	- Скорость вращения	об/ мин	2750
	Насос вакуумный	тип	НВ-4
4	Производительность вакуумного насоса при рабочем вакуумметри- ческом давлении, не менее	м ³ /ч	4

5	Доильная аппаратура		
	- Тип		Двухтактный
	- Частота пульсаций	пульс/ мин	61±5
	- Ведро доильное	л	18-20
6	Рабочее вакуумметрическое давление	кгс/см ² кПа	0,49±0,01 48±1
7	Срок службы	лет	5
8	Масса без упаковки, не более	кг	35

* допускается замена указанного электродвигателя аналогами, идентичными по присоединительным и габаритным размерам, а также соответствующими по мощности и частоте вращения.

** доильная аппаратура «Майга» может комплектоваться разборной или цельной сосковой резиной.

Обозначение:

АДЭ – агрегат доильный

01 – агрегат с установкой асинхронного электродвигателя

Т – агрегат доильный тандем (одновременное доение двух животных)

С – доильная аппаратура с силиконовой сосковой резиной

ЦР – доильная аппаратура с цельной сосковой резиной

К – доильная аппаратура для коз

4. Требования безопасности

Необходимо соблюдать требования безопасности, в связи с наличием в изделии электрооборудования и вращающихся элементов. Несоблюдение требований может привести к выходу изделия из строя или несчастным случаям. Агрегат не предназначен для использования лицами с пониженными физическими, психическими или умственными способностями.

4.1 Изделие сертифицировано на соответствие требованиям ТР ТС 010-2011, ТР ТС 004-2011, ТР ТС 020-2011.

4.2 Изделие относится к бытовым электроприборам, работающим под надзором.

4.3 Изделие конструктивно относится к приборам класса I (шнур питания имеет заземляющий провод, через который заземляется изделие). Розетка для подключения изделия должна иметь заземляющий контакт (ответственность в части установки розетки несет покупатель). Электромонтажные работы по подключению изделия к внутренним сетям необходимо выполнять с помощью

квалифицированного электрика.

4.4 Немедленно отключите изделие от сети в случае перегрузки (резкое снижение оборотов электродвигателя) или при появлении запаха гари, дыма.

4.5 Не оставляйте изделие в сырых помещениях, оберегайте его от ударов.

4.6 **Отсоедините вилку шнура изделия от розетки:**

- при перерыве в работе;
- при переносе изделия с одного рабочего места на другое;
- перед чисткой и по окончании работ;
- при разборке-сборке изделия, обслуживании и ремонте.

4.7 **Запрещается:**

- эксплуатировать изделие без крышки;
- эксплуатировать неисправное изделие;
- одновременно прикасаться к корпусу включенного в электросеть изделия и устройствам, имеющим естественное заземление;
- включать изделие при повреждении выключателя и шнура питания (их следует заменить исправными, полученными от изготовителя или его представителя);
- производить обслуживание, ремонт, разборку и чистку изделия, включенного в электросеть;
- во избежание несчастных случаев и в целях пожарной безопасности оставлять без присмотра включенное изделие.
- во время работы изделия закрывать на корпусе вентиляционные отверстия.
- **прикасаться к нагретым частям изделия руками и другими частями тела во время работы и после окончания работы изделия** (в процессе работы происходит нагрев корпуса насоса и глушителя (рис. 1).

5. Устройство изделия

Изделие состоит из вакуумной установки АДЭ-01 (рис. 1) и доильной аппаратуры (рис. 4).

Работа доильного агрегата в режиме доения основана на принципе отсоса молока доильным аппаратом из вымени коровы (козы) под действием вакуума, создаваемого вакуумным насосом. Молоко из доильного аппарата поступает в бидон по молокопроводу.

5.1 Устройство вакуумной установки АДЭ-01 показано на рис. 1.

Крышка и боковины корпуса вакуумной установки условно не показаны.

Вакуумная установка предназначена для создания вакуума в доильной аппаратуре. Насос 3, непосредственно создающий вакуум, приводится в действие электродвигателем 2 через ременную передачу 14. На насос установлен глушитель 11 для снижения шума и улавливания масла.

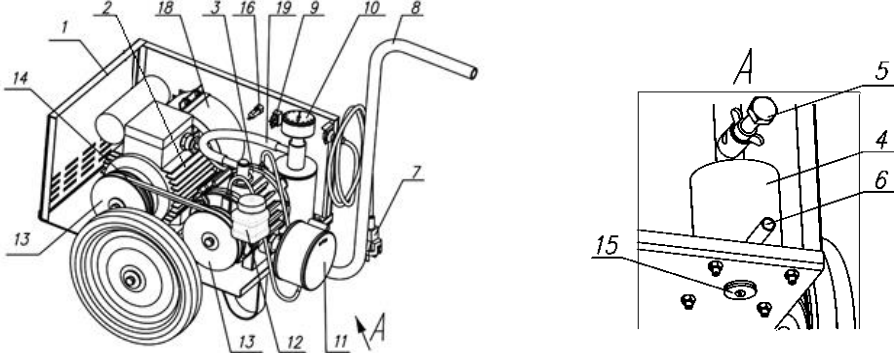


Рис. 1 Общий вид вакуумной установки

- | | |
|--|-----------------------------|
| 1 - корпус | 10 – вакуумметр |
| 2 - электродвигатель | 11 – глушитель |
| 3 - насос | 12 – бачок для масла |
| 4 - ресивер | 13 – шкивы (2 шт) |
| 5 – вакуум-регулятор | 14 – ремень |
| 6 - штуцер для подсоединения доильной аппаратуры | 15 – клапан |
| 7 - шнур с вилкой | 16 – предохранитель |
| 8 – рукоятка | 17 – уплотнитель |
| 9 – выключатель | 18 – кожух электродвигателя |
| | 19 – шланг соединительный |

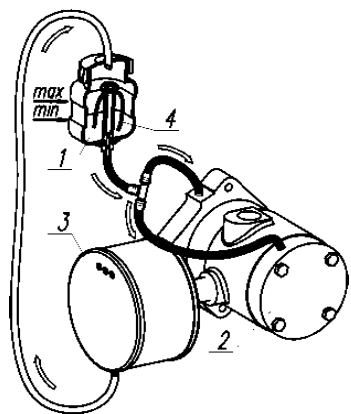
Для безотказной работы вакуумного насоса вакуумная установка оснащена системой смазки с возможностью контролировать уровень масла в системе.

Перед запуском вакуумной установки необходимо проверить уровень масла в бачке 1 (уровень должен находиться между max и min) рис. 2.

В процессе работы масло из бачка по фитилю 4 попадает в маслопровод и движется в насос 2 в виде масляного тумана или мелких масляных капель, перемещающихся по стенкам трубок.

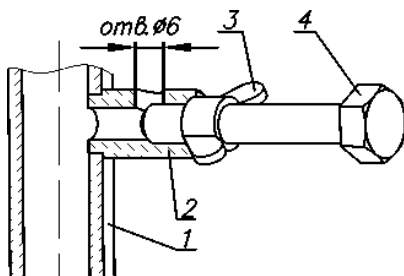
Масло, смазывая внутренние части насоса, попадает в глушитель 3.

После накопления масла в глушителе, оно возвращается обратно в бачок 1.



Для регулирования и поддержания постоянного вакуумметрического давления в доильной аппаратуре имеется вакуум-регулятор с вакуумметром установленные на ресивере. Конструкция вакуум-регулятора показана на рис. 3. Ресивер предназначен для предотвращения попадания молока в насос рис. 16. Клапан 15 (рис.1), расположенный на дне вакуумной установки под ресивером, предназначен для автоматического слива молока или воды в случае попадания их в ресивер. Клапан при неработающем изделии должен находиться в крайнем нижнем положении 5-7 мм от дна.

Рис. 2 Схема смазки насоса



- 1 – патрубок ресивера
- 2 – жиклер
- 3 – гайка-«барашек»
- 4 – регулировочный болт

Рис. 3 Вакуум-регулятор

5.2 Доильная аппаратура предназначена для передачи вакуума к рабочим органам и сбора выдоенного молока в доильное ведро по системе шлангов. Доильная аппаратура и ее составные части показаны на рис. 4, 5 и 6. Наиболее ответственными составными частями являются коллектор и пульсатор.

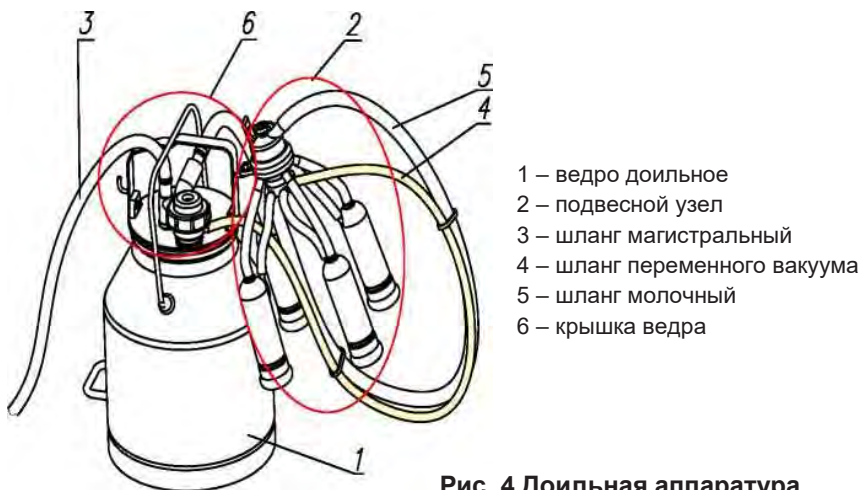


Рис. 4 Доильная аппаратура

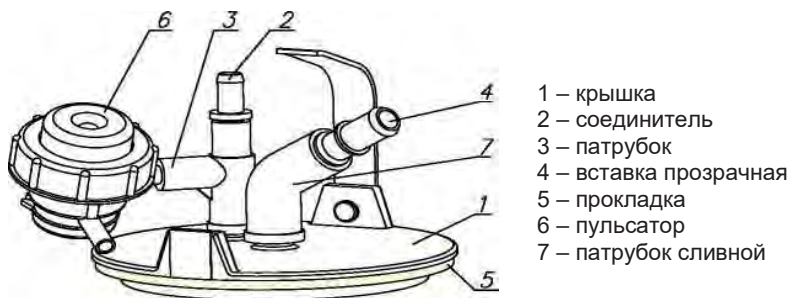
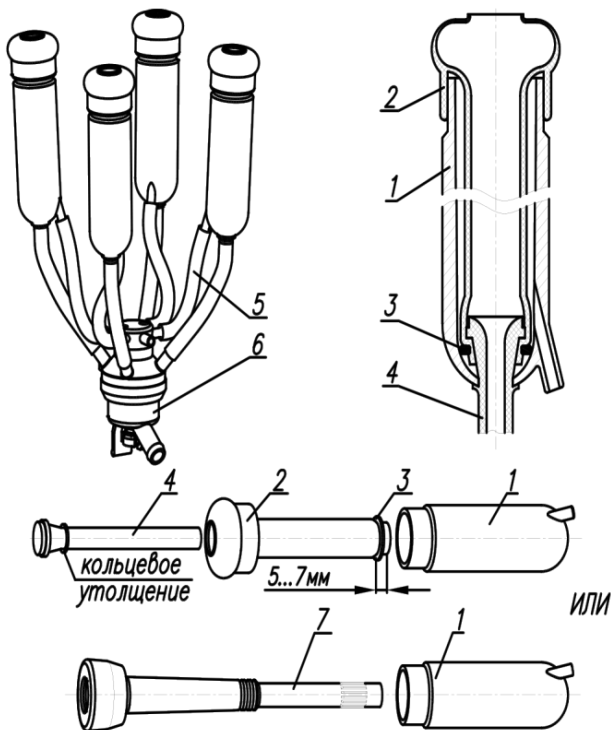


Рис. 5 Крышка ведра в сборе



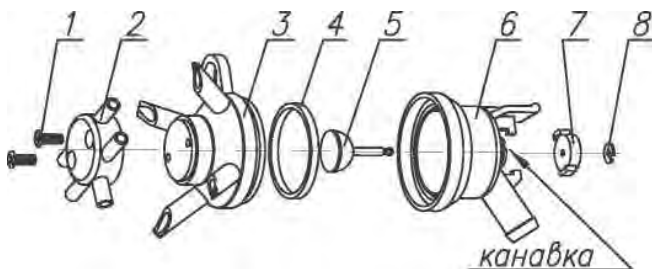
- 1 – стакан из нержавеющей стали
- 2 – резина сосковая
- 3 – кольцо алюминиевое
- 4 – патрубок молочный
- 5 – патрубок переменного вакуума
- 6 – коллектор
- 7 – резина сосковая (цельная)

Рис. 6 Собранный подвесной узел и порядок сборки стаканов

5.2.1 Коллектор предназначен для равномерного распределения вакуума по стаканам и передачи выдоенного молока к ведру через молочный шланг. Клапан 5 (рис. 7) обеспечивает автоматическое отключение доильных стаканов от доильного ведра при случайном спадании их с вымени. Этот же клапан используется как кран для отключения подвесного узла от вакуумной линии при снятии его с сосков вымени коровы. Различные положения клапана и шайбы коллектора представлены на рис. 8.

Для лучшего режима доения и лучшей эвакуации молока из коллектора на

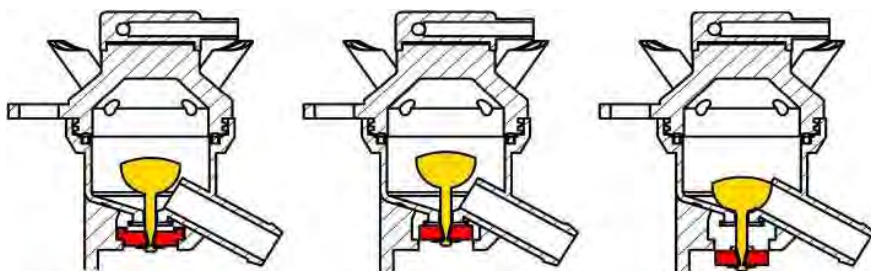
корпусе 6 под шайбой 7 (рис. 7) имеется канавка для прохода воздуха (необходимо прочищать канавку через 50-70 доек).



- 1 – винт М6х16 (2 шт)
- 2 – распределитель
- 3 – корпус
- 4 – прокладка

- 5 – клапан
- 6 – корпус
- 7 – шайба
- 8 – шайба упорная

Рис. 7 Устройство коллектора



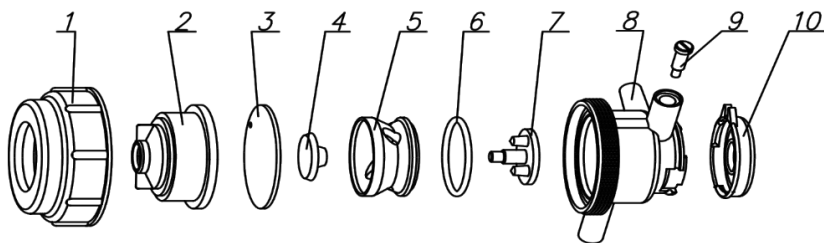
1 - во время промывки (шайбу 7 утопить и повернуть до фиксации, клапан 5 открыт)

2 - во время доения (шайбу 7 утопить, нажав пальцем, под действием вакуума шайба зафиксируется, клапан 5 открыт)

3 - перед надеванием стаканов на вымя или при их снятии (шайбу 7 вытянуть, клапан 5 закрыт)

Рис. 8 Положения клапана и шайбы коллектора

5.2.2 Пульсатор предназначен для преобразования постоянного вакуума в переменный с частотой 61 ± 5 пульсаций в минуту. Регулировка частоты производится на заводе-изготовителе. При транспортировке, эксплуатации или хранении частота пульсаций может сбиться и уйти за пределы рабочего диапазона. В этом случае регулировку можно произвести при помощи регулировочного винта 9 (рис. 9). При установке пульсатора на патрубок 3 (рис. 5) проследите, чтобы крышка пульсатора 10 оказалась снизу.

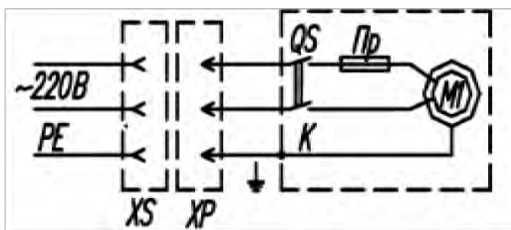


- | | |
|--------------|-------------------------|
| 1 – гайка | 6 – прокладка |
| 2 – камера | 7 – клапан |
| 3 – мембрана | 8 – корпус |
| 4 – шайба | 9 – винт регулировочный |
| 5 – диффузор | 10 – крышка |

Рис. 9 Устройство пульсатора ПМ

5.3 Доильная аппаратура работает по двухтактному принципу. Каждая пульсация состоит из такта сосания и такта сжатия. Пульсатором в межстенной камере доильного стакана попеременно создаётся вакуумметрическое давление (такт сосания) или атмосферное (такт сжатия). Последовательное чередование тактов сосания и сжатия обеспечивает процесс доения.

5.4 Схема электрическая принципиальная представлена на рис. 10. В конструкции изделия предусмотрена установка плавкого предохранителя 16 (рис. 1), обеспечивающего защиту электродвигателя от перегрузок и короткого замыкания.



PE – заземляющий проводник

XS – розетка штепсельная двухполюсная с заземляющим контактом

XP – вилка штепсельная двухполюсная с заземляющим контактом

QS – выключатель двухполюсный

M1 – электродвигатель асинхронный

K – заземляющий контакт на корпусе агрегата

ПР - предохранитель

Рис. 10 Схема электрическая принципиальная

6. Подготовка к работе

6.1 Соберите доильную аппаратуру согласно рис. 4, 5 и 6.

При сборке доильного стакана с отдельной сосковой резиной, показанного на рис. 6 соблюдайте следующую последовательность: наденьте кольцо 3 на нижний цилиндрический конец сосковой резины 2, так чтобы расстояние между кольцом и краем сосковой резины было 5...7 мм.

Вставьте молочный патрубок 4 тонким концом в сосковую резину 2 и тяните до тех пор, пока кольцевое утолщение на другом конце молочного патрубка не задержится кольцом, надетым на сосковую резину. Прилагая усилие, вытяните кольцевое утолщение из сосковой резины через кольцо. Далее, сосковую резину, соединенную с патрубком молочным или сосковую резину 7 (цельную), вставьте в стакан 1 и патрубок пропустите через нижнее отверстие корпуса стакана. Головку сосковой резины наденьте на верхний край корпуса стакана, не допуская перекоса. Прилагая усилие, вытяните кольцевое утолщение молочного патрубка из стакана (или кольцевой паз цельной сосковой резины). Сосковая резина, находящаяся в стакане, при этом натягивается. По окончании сборки на боковой патрубок корпуса стакана наденьте патрубок переменного вакуума 5. Второй конец патрубка наденьте на распределитель коллектора 6. Молочный патрубок подсоедините к корпусу коллектора 6. Повторите пункт 6.1 для сборки всех стаканов.

Вставьте прозрачную вставку 4 в сливной патрубок 7 (рис. 5), последний наденьте на центральный отвод крышки доильного ведра. В патрубок 3 вставьте

вертикально соединитель 2, в боковой отвод пульсатор 6.

При установке проследите, чтобы крышка пульсатора 10 (рис. 9) оказалась снизу. Патрубок с пульсатором наденьте на отвод крышки.

Подсоедините один конец шланга переменного вакуума 4 (рис. 4) к корпусу пульсатора, второй к распределителю коллектора 2 (рис. 7). К корпусу коллектора 6 (рис. 7) подсоедините молочный шланг 5 (рис. 4), второй конец шланга оденьте на прозрачную вставку 4 (рис. 5). Для облегчения сборки концы шлангов смочите в воде.

6.2 Соедините рукоятку 8 (рис. 1) с основанием болтами М6.

6.3 Соедините собранную доильную аппаратуру с вакуумной установкой для чего наденьте шланг магистральный на штуцер ресивера 6 (рис. 1), второй конец шланга подсоедините к соединителю 2 (рис. 5) на крышке доильного ведра.

6.3.1 Соединение «Тандема» выполните согласно приложению 1.

6.4 Для безотказной работы вакуумного насоса доильного агрегата, просим Вас перед каждым запуском агрегата проверить уровень масла в бачке 1 рис. 2 (уровень должен находиться между max и min) и производить своевременное пополнение масляного бачка маслом.

В системе применяется масло индустриальное (И-10, И-12).

6.5 Подключите вакуумную установку к электрической сети (вставьте вилку шнура в розетку). Нажав на клавишу выключателя со стороны «I», запустите изделие.

6.6 Зафиксируйте клапан коллектора 5 (рис. 7) в положении 3 (рис. 8)

6.7 Поворотом регулировочного болта 4 (рис. 3) доведите вакуумметрическое давление в системе агрегата доильного до $0,49 \pm 0,01$ кгс/см² и зафиксируйте гайкой «барашек».

Внимание! Превышение вакуумметрического давления приведёт к набуханию нижней части соска и как следствие – к остановке дойки.

6.8 Убедитесь в отсутствии посторонних подсосов. Подсос воздуха должен быть только через отверстие Ø6 вакуум-регулятора (рис. 3). В таком положении пульсатор 6 (рис. 5) должен начать работу (четко слышные щелчки с частотой пульсаций 61±5 пульс/мин).

Регулировка пульсатора выполняется винтом 9 (рис. 9).

6.9 Убедитесь в наличии пульсаций сосковой резины, для чего возьмите подвесную часть доильного аппарата, как показано на рис. 11 (доильные стаканы свисают).

Клапан коллектора переместить в положение 1 (рис. 8). Каждый доильный стакан по очереди поставьте в вертикальное положение (головкой вверх) и, вставив в него большой палец руки, убедитесь в наличии пульсаций сосковой резины.

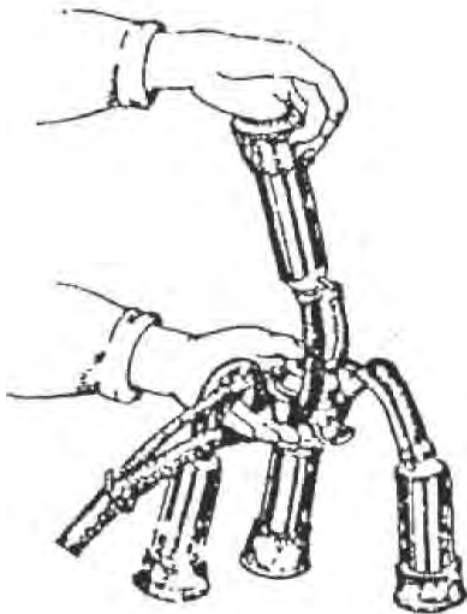


Рис. 11 Проверка пульсации сосковой резины

6.10 Выключите вакуумную установку, нажав на клавишу выключателя со стороны «О». Повесьте доильную аппаратуру на крючок крышки ведра.

Агрегат доильный готов к работе.

7. Порядок работы

Внимание! Перед переходом на машинное доение следует приучить корову к внешнему виду изделия и шуму, создаваемое изделием, для чего в течение 1-2 дней корову следует доить вручную при работающем рядом изделии.

В первое время при доении изделием может наблюдаться снижение надоя. Эффективность работы изделия в большей степени зависит от правильной эксплуатации.

7.1 Не более чем за минуту до надевания доильных стаканов, вымя обмойте чистой теплой водой (40...45°С) из разбрызгивателя или ведра и вытрите чистым теплым полотенцем, протрите соски вымени и, одновременно охватывая их

руками, подтолкните их снизу вверх для усиления рефлекс молокаотдачи. Если рефлекс молокаотдачи не наступил после обмывания и вытирания вымени, то дополнительно сделайте массаж.

В холодное время года доильные стаканы перед надеванием на соски прогрейте горячей водой.

Перед тем, как надеть доильные стаканы, из каждого соска сдоите несколько струек молока в специальную кружку с ситечком или темной тканью (в комплекте не прикладывается). Это позволяет обнаружить заболевание коровы маститом (наличие хлопьев). Нельзя сдаивать первые струйки на пол. Продолжительность подготовки к надеванию на соски вымени к дойке не менее 40 и не более 60 секунд. Время, затраченное на подготовку, окупится за счет сокращения времени доения и увеличения продуктивности животного.



Рис. 12 Подготовка аппарата

7.2 Запустите изделие, нажав на клавишу выключателя со стороны «I». Проследите за поступлением масла по маслопроводам в насос 2 (рис. 2).

7.3 Наденьте подвесную часть доильной аппаратуры на вымя коровы в следующем порядке:

- возьмите коллектор (клапаном вниз) одной рукой так, чтобы стаканы свободно свисали (рис. 12);
- откройте клапан, прижав пальцем шайбу 7 (рис. 7) к корпусу коллектора (положение 2 рис. 8);
- возьмите стакан свободной рукой и установите его вертикально головкой вверх, молочная трубка сосковой резины должна быть при этом перегнута (рис. 13);
- быстрыми движениями, выпрямляя

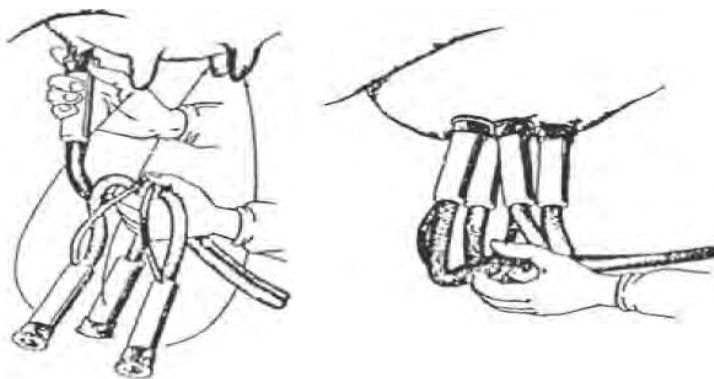


Рис. 13 Установка подвешенного узла

трубку, установите поочередно стаканы подвешенного узла на соски вымени;
- слегка приподняв коллектор вверх, тем самым прижимая стаканы, надежно зафиксируйте их на сосках вымени.

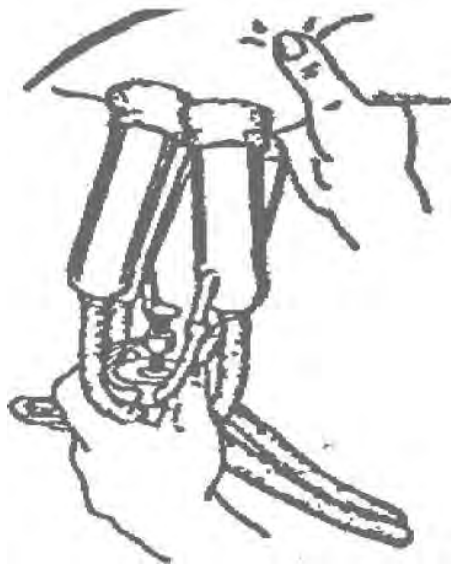


Рис. 14 Машинное додаивание

Снятие доильного аппарата должно производиться немедленно после окончания отдачи молока, для чего, поддерживая коллектор одной рукой, другой оттяните клапан коллектора в положение 3, (рис. 8) снимите доильный аппарат.

Внимание! Запрещается срывать доильные стаканы с вымени.

При доении отдача молока может прекратиться из-за наполнения доильных стаканов на вымя, это происходит вследствие того, что к концу доения, когда основная часть молока из вымени удалена, ткани его расслабляются и соски под воздействием постоянного вакуума глубже втягиваются в доильные стаканы, а сами стаканы «ползут» вверх к основанию соска. Чтобы устранить наполнение доильных стаканов, также производится машинное додаивание. Додаивать коров руками после доения машиной не следует, так как это приучает их к неполной отдаче молока в аппарат. После доения рекомендуется смазывать соски вымени вазелином ветеринарным или специальным кремом.

7.5 Выключите вакуумную установку, нажав на клавишу выключателя со стороны «О». Отсоедините вилку шнура от розетки.

7.6 Для удобства переноса доильной аппаратуры:

- отсоедините магистральный шланг от доильного ведра;
- подвесьте коллектор с доильными стаканами на крышку доильного ведра.

7.7 После слива молока из доильного ведра обязательно промойте доильную аппаратуру (см. раздел 8).

Внимание! Коровы должны подвергаться систематическому ветеринарному обследованию. Дойть коров нужно в определенное время, предусмотренное расписанием.

Запрещается грубое обращение с животными!

8. Техническое обслуживание

Техническое обслуживание необходимо проводить при отключенном от сети изделии.

Для получения доброкачественного и стойкого к хранению молока, доильная аппаратура должна подвергаться санитарной обработке сразу же после дойки.

Санитарная обработка молочного оборудования выполняется путем последовательного проведения следующих операций:

- налейте в пластмассовое ведро 5-6 л теплой воды ($30\pm 5^{\circ}\text{C}$) и поместите в ведро доильные стаканы;
- легким нажатием с поворотом на 90° зафиксируйте клапан коллектора в положение промывки 1 (рис. 8);
- включите вакуумную установку и через 2-3 мин (после перетекания теплой воды из ведра в бидон) налейте в ведро 8-10 л горячего ($60\pm 5^{\circ}\text{C}$) раствора моюще-дезинфицирующего средства для удаления белково-жировой пленки, уничтожения патогенной микрофлоры и снижения бактериальной загрязненности. С целью более качественной обработки пропустите раствор через доильную аппаратуру дважды;
- в заключении в ведро налейте теплой воды 5-6 л для удаления остатков моюще-дезинфицирующего раствора.

Простейшей формой моюще-дезинфицирующего средства является гипохлорит натрия, выпускаемый отечественной промышленностью. Для приготовления рабочего раствора необходимо на 10 л воды добавить 50 мл гипохлорита натрия и 20 г метасиликата натрия (для санитарной обработки оборудования, изготовленного из алюминия).

8.1 Ежедневная проверка: при подготовке к дойке проверьте агрегат доильный. Неустойчивый и недостаточный вакуум, меняющаяся и неправильная частота пульсаций, закупорка вакуумных магистралей, подсос воздуха, износы деталей - все это снижает эффективность применения агрегата доильного.

Регулярно проверяйте состояние ремня. Его натяжение производится путём перемещения электродвигателя по пазам. Для проверки натяжения ремня приложите линейку (типа школьной, $L=200$ мм) для того, чтобы «запомнить» положение ремня. Оттяните ремень безменом (рис. 15) до отклонения стрелки безмена на 10 кг. При этом зазор между приложенной линейкой, которая

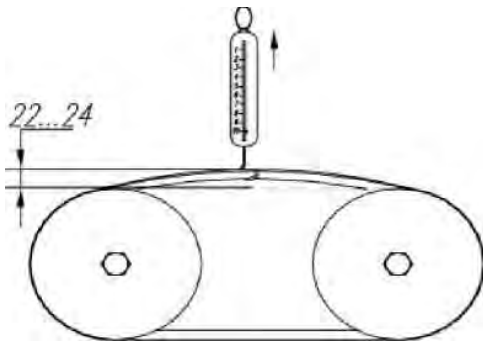


Рис. 15 Проверка натяжного ремня

зафиксировала положение ремня и ремнем, оттянутым с помощью безмена должен быть 22-24 мм.

8.2 Периодически (через 300 доек), а также в случае попадания молока в насос (в результате опрокидывания бидона при работающем агрегате или переполнении бидона молоком) проводите техническое обслуживание ресивера, глушителя и насоса:

- отключите изделие и снимите верхнюю крышку;
- разберите и промойте ресивер согласно п. 8.2.1, глушитель и насос (без разборки) см. п. 8.2.2 и 8.2.3.

8.2.1 Для промывки ресивера:

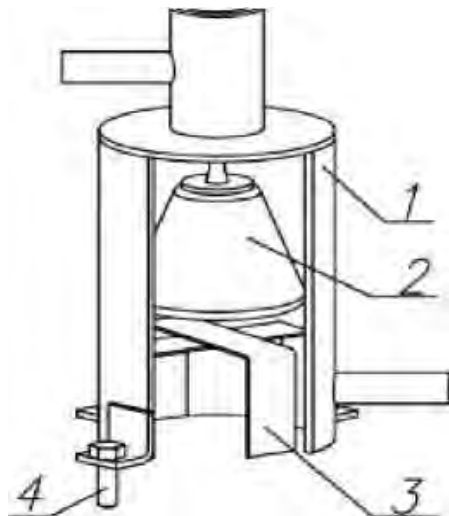
- выверните вакуумметр;
- демонтируйте ресивер (открутить 4 болта М6 поз. 4, рис. 16);
- произведите разборку ресивера;
- промойте поплавков в сборе поз. 2, опору поплавка поз. 3 и внутреннюю поверхность корпуса ресивера поз. 1 моющими средствами для посуды;
- высушите и произведите сборку в соответствии с рис. 16.

8.2.2 Разборку глушителя производите в следующей последовательности:

- отсоедините маслопровод от глушителя;
- ослабьте контргайку (глушитель-насос);
- выверните глушитель из насоса;
- открутите гайку глушителя поз. 5 (рис. 17)
- разберите глушитель;
- промойте в керосине и продуйте все отверстия в глушителе;
- произведите сборку в обратной последовательности в соответствии с рис. 17 (3 отверстия выпускных вверху, масляный штуцер внизу), гайку глушителя 5 затянуть «от руки».

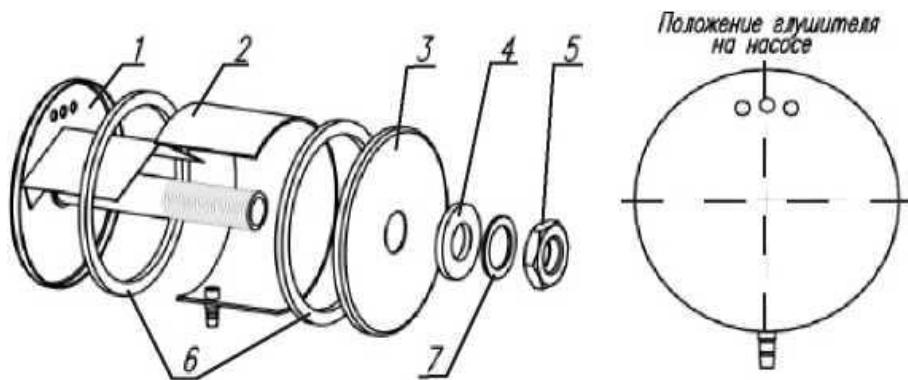
8.2.3 Демонтируйте и промойте насос дизельным топливом (без разборки), заливая его в верхнее отверстие насоса с проворачиванием вала. Слить топливо из насоса. После промывки вал насоса должен вращаться свободно. Установите насос и произведите натяжку ремня (рис. 15). Запустите изделие на 30...40 сек для выхлопа остатков продуктов промывки из насоса, после чего установите глушитель и подсоедините маслопроводы.

8.3 Все работы, связанные с техническим обслуживанием, проверкой и ремонтом изделия, могут быть произведены предприятием-изготовителем или его представителем (список представителей см. таб. 3).



- 1 – корпус ресивера
- 2 – поплавков в сборе
- 3 – опора поплавка
- 4 – болт М6

Рис. 16 Устройство ресивера



- 1 – крышка передняя с трубкой
- 2 – корпус глушителя
- 3 – крышка задняя
- 4 – прокладка
- 5 – гайка
- 6 – уплотнитель глушителя (2 шт)
- 7 - шайба

Рис. 17 Устройство глушителя

№	СЦ	Адрес	Контакты
1	ИП Ибрагимов Я.Я.	452260, Республика Башкортостан, Илишевский р-он, с. Верхнеяркеево, ул. Горького, д. 1	+7 34762 5-27-63, +7 906 370-36-52, +7 927 238-56-79 ilnar-intelegen@rambler.ru
2	ООО «САВА»	г. Братск, пр. Стройиндустрии, д. 21	+7 3953 36-44-04, +7 3953 36-47-81
3	ООО «Китеж»	656016, г. Барнаул, ул. Власихинская, д. 49а, корп. Д, офис 22	+7 3852 315-350, +7 3852 256-794 service4@klentrade.ru
4	ООО «САВА»	664014, г. Иркутск, ул. Олега Кошевого, д.65	+7 3952 48-59-61, darashokim@benzotech.ru
5	ИП Смирнов О.П.	423800, Республика Татарстан, г. Набережные челны, пос. Сидоровка, КУП «Закамье», склад 11	+7 987 400-44-75, +7 987 294-57-34 inst70@tkig.ru
6	СЦ ООО «Торговый Дом «Престиж»	630052, г. Новосибирск, ул. Толмачевская, д. 35 оф.69	+7 383 363-24-55, +7 383 363-24-56 remont@rosbt.ru
7	ООО «ТИКО-Сервис»	460000, г. Оренбург, ул. Комсомольская, д. 16	+7 3532 77-67-64, +7 3532 78-15-82 remont@samor.ru
8	ИП Выдашенко А.В.	644001, г. Омск, ул. Б. Хмельницкого, д. 130	+7 3812 36-42-02 servis_55@ mail.ru
9	ООО «Уралопт-сервис»	614068, г. Пермь ул. Лесозаводская, д. 6	+7 342 218-24-84 uosperm@ mail.ru
10	ИП Шарафутдинов А.В.	614066, г. Пермь, ул. Левченко, д. 1, корп. 6	+7 342 220-09-00, +7 342 224-22-42 service@prima59.ru
11	ИП Проничкин ЕВ.	440068, г. Пенза, ул. Перспективная, д. 3	+7 8412 38-13-38, +7 8412 45-40-11 service@oreht.ru
12	ЗАО КПК «Ставропольстрой-оптторг»	356244, Ставропольский край, Шпаковский район, Михайловск-4, а/я 10	+7 86553 2-05-23, +7 86553 2-02-56 kachestvo@optorg.ru
13	ООО «Ближе к делу»	692512, Приморский край, г. Уссурийск, ул. Раковская, д. 23	+7 4234 26-11-68, +7 951 020-05-77 bkdservis@ mail.ru

9. Профилактический осмотр

Проводится один раз в месяц:

- очистите от пыли и грязи всю вакуумную установку (загрязнение ребер корпуса вакуумного насоса приведет к перегреву насоса);
- разберите и очистите от пыли жиклер 2 вакуум-регулятора (рис. 3);
- произведите полную разборку доильной аппаратуры и тщательно промойте моющим раствором с использованием щетки и прилагающихся ершей.

10. Правила транспортирования, хранения и утилизации

10.1 Транспортирование и хранение изделия должно производиться с применением следующих требований:

- а) при транспортировании и хранении не допускать воздействия механических ударов и воздействия влаги;
- б) изделие должно храниться в закрытых помещениях при температуре окружающей среды в пределах от -30°C до $+40^{\circ}\text{C}$;
- в) в местах хранения не должно быть паров кислот, щелочей и других веществ, вредно действующих на изделие.

10.2 При хранении более 3-х месяцев следует разобрать доильную аппаратуру, резиновые детали перед укладкой вымыть, обезжирить и высушить. В вакуумный насос залить масло индустриальное (И-10, И-12) в количестве 20 мл.

10.3 Независимо от срока службы изделие не представляет экологической опасности для жизни и здоровья людей и окружающей среды, поэтому особых мер по утилизации не требуется.

11. Характерные неисправности и методы их устранения

Таблица 4

Виды неисправностей	Причины	Способ устранения
Изделие не работает	Перегорел предохранитель	Заменить предохранитель
	Неисправен шнур электропитания	Заменить шнур электропитания, полученный от изготовителя или его представителя
	Неисправен выключатель	Заменить выключатель, полученный от изготовителя или его представителя

	Нет контакта в цепи	Проверить разъемы и при необходимости зачистить контакты
	Неисправен электродвигатель	Заменить электродвигатель, полученный от изготовителя или его представителя
	Неисправен насос	Заменить насос, полученный от изготовителя или его представителя
Вакуумметрическое давление в системе ниже 0,49 кгс/см ²	Подсос воздуха	Проверить все соединения
	Порваны резиновые шланги, сосковая резина	Заменить шланги, заменить сосковую резину
	Вышел из строя вакуумметр	Заменить вакуумметр, отрегулировать вакуумный режим
	Шланги в местах присоединения допускают подсос	Обрезать затвердевший участок шланга на длине 20-30 мм, конец шланга установить на место
	Износ (поломка) лопаток насоса	Заменить насос, полученный от изготовителя или его представителя
	Сухой насос	Проверить наличие масла в бачке, при отсутствии пополнить маслом
Пульсатор не работает или работает с перебоями	В пульсатор попала грязь, износ деталей	Разобрать, промыть все детали, обращая внимание на чистоту перепускных отверстий, заменить изношенные мембрану и другие детали.
Доильная аппаратура доит медленно	Засорилась канавка на нижнем торце коллектора	Очистить канавку на нижнем торце коллектора
Стук в насосе	Износ подшипников	Заменить насос, полученный от изготовителя или его представителя

12. Гарантии изготовителя

12.1 Изготовитель гарантирует исправную работу изделия при соблюдении правил хранения, установки и эксплуатации, указанных в настоящем Руководстве по эксплуатации (паспорте).

12.2 Гарантийный срок на изделие установлен изготовителем и составляет 12 месяцев со дня продажи товара потребителю. При отсутствии даты продажи гарантийный срок исчисляется от даты выпуска изделия.

12.3 Изготовитель обязуется в течение гарантийного срока эксплуатации произвести бесплатный ремонт при выполнении следующих условий:

- эксплуатация изделия производилась в точном соответствии с руководством по эксплуатации, иначе ремонт осуществляется за счет покупателя;
 - положительное решение экспертизы, проведенной комиссией специалистов отдела технического контроля ООО «УРАЛСПЕЦМАШ» в течение 5 рабочих дней после поступления изделия;
 - изделие поступило в чистом виде, без механических повреждений в полной комплектации;
 - руководство по эксплуатации с необходимыми отметками;
 - заявление от потребителя с указанием причин выхода из строя;
 - технически обоснованный акт от торгующей организации.
- 12.4 Гарантия изготовителя не распространяется на следующие случаи:
- при возникновении дефекта в результате умышленных или ошибочных действий потребителя;
 - при поломке, вызванной попаданием молока в ресивер и насос;
 - при поломке или порче изделия вследствие стихийного бедствия;
 - при повреждениях, вызванных попаданием внутрь изделия посторонних веществ, предметов, жидкостей;
 - при не предусмотренной инструкцией по эксплуатации разборке изделия, изменении конструкции и других вмешательствах;
 - при естественном износе комплектующих, имеющих ограниченный срок службы (ремень, резинотехнические детали);
 - если неисправность вызвана прямым или косвенным действием механических сил, химического, термического или физического воздействия.

13. Информация о сроках возврата

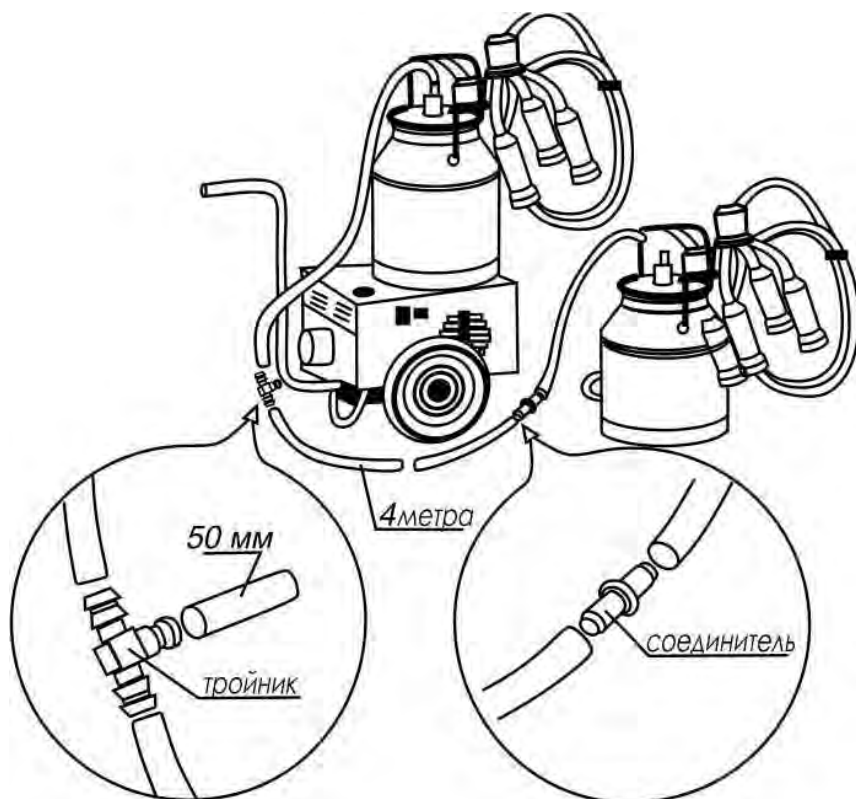
При получении товара Покупатель обязан проверить соответствие полученного товара заказанному, а также произвести внешний осмотр товара на предмет выявления механических повреждений и других видимых дефектов. Претензии к количеству, комплектности товара и внешним дефектам, заявленные после передачи товара Покупателю, удовлетворению не подлежат.

Информация для физических лиц: Покупатель вправе отказаться от товара приобретенного дистанционно, в любое время до его передачи, а после передачи – в течение 7 дней.

При обнаружении следов эксплуатации товара Продавец оставляет за собой право отказать в приеме товара.

В случае отказа от товара надлежащего качества, уплаченная им сумма, за исключением расходов связанных с возвратом товара, подлежит возврату покупателю на основании его письменного заявления, не позднее чем через 10 дней с даты получения Продавцом такого требования и возврата товара.

Возврат товара и претензии к товару принимаются только в случае, если сохранены его товарный вид, потребительские свойства, а также документ, подтверждающий факт и условия покупки и оплаты указанного товара.



**Схема соединения доильных аппаратур
к доильному агрегату «Тандем»**

14. Свидетельство о приёмке

Агрегат доильный АДЭ-01, АДЭ-01Т (нужное подчеркнуть) изготовлен, испытан и признан годным к эксплуатации, укомплектован доильной аппаратурой и упакован в соответствии с действующими на предприятии ТУ 28.30.82-005-34569088-2019

Заводской номер _____

Дата выпуска _____ 20 ____ г.

Штамп ОТК