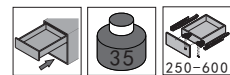
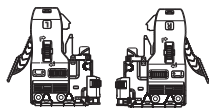
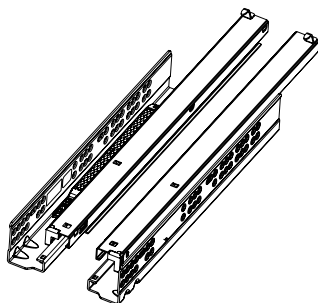


# Instruction for installation



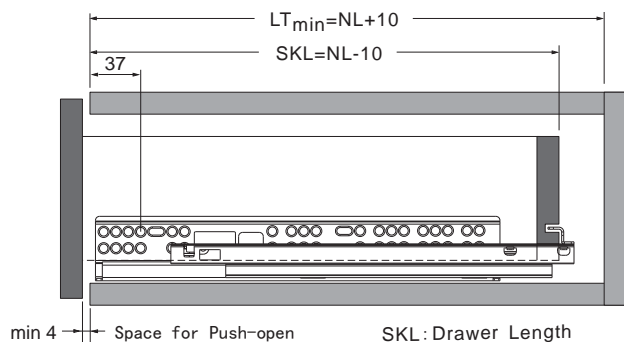
## Шариковые направляющие скрытого типа Clip-on полного выдвижения push to open, 3D



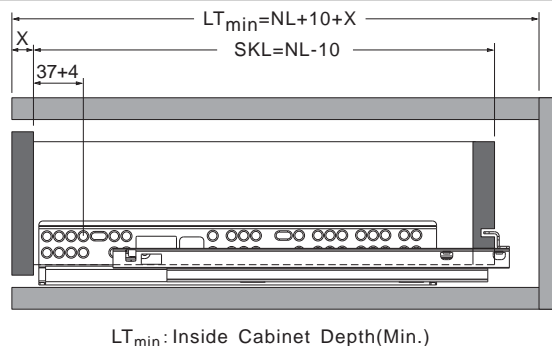
3D locking device

- \* Оснащен более чувствительной системой открывания
- \* Открывается лёгким нажатием
- \* Более точная регулировка панели выдвижного ящика без использования инструментов
- \* Регулировка высоты: 0~+3mm
- \* Боковая регулировка: ±2mm
- \* Грузоподъёмность: 35кг, 50000 циклов

### Standard drawer



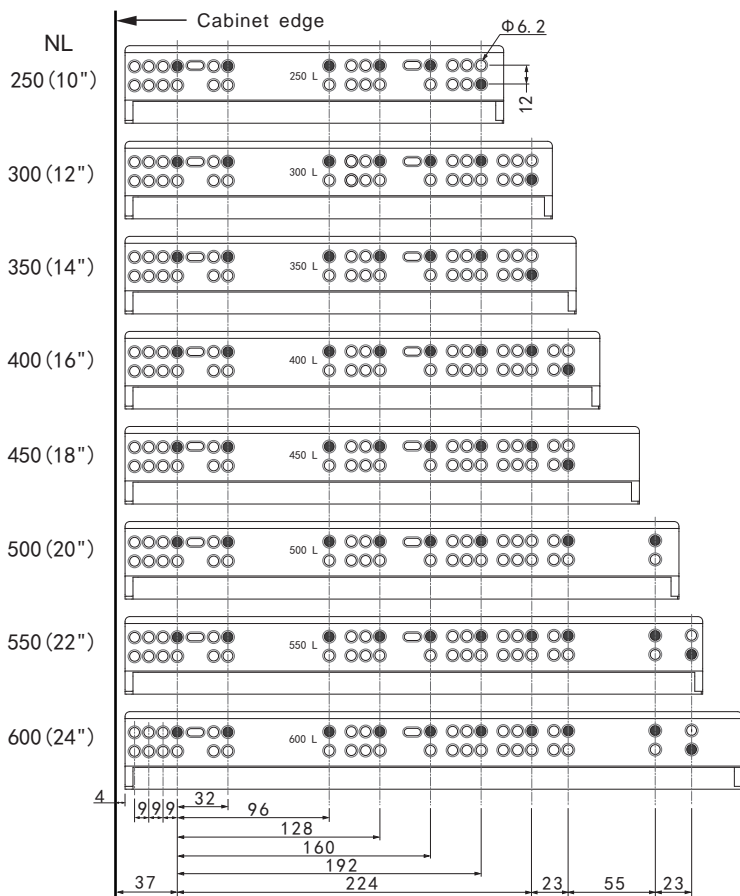
### Inner drawer



### Screw position

- Proposal of fixing screws

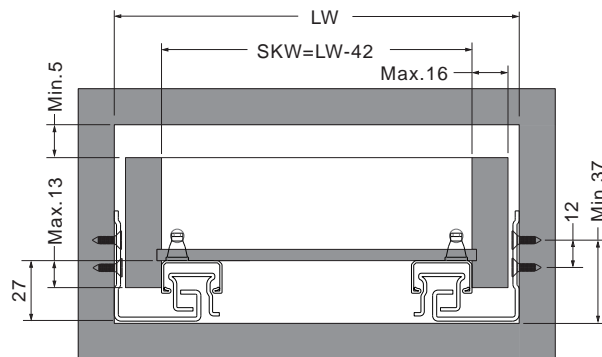
NL: Nominal Slide Length



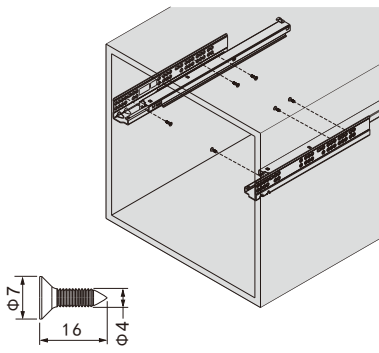
### Space requirement in cabinet

SKW: Internal Drawer Width

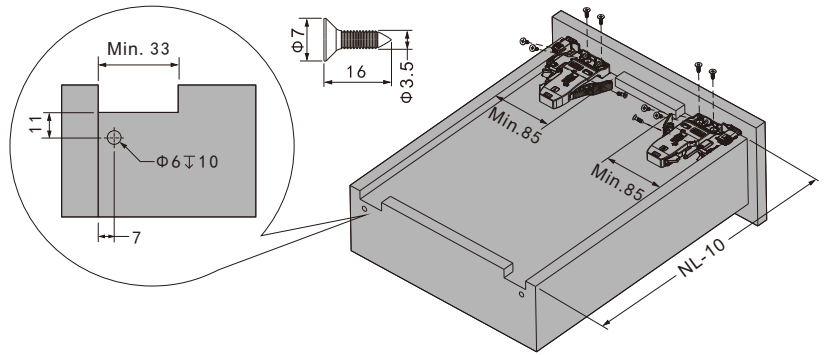
LW: Internal Cabinet Width



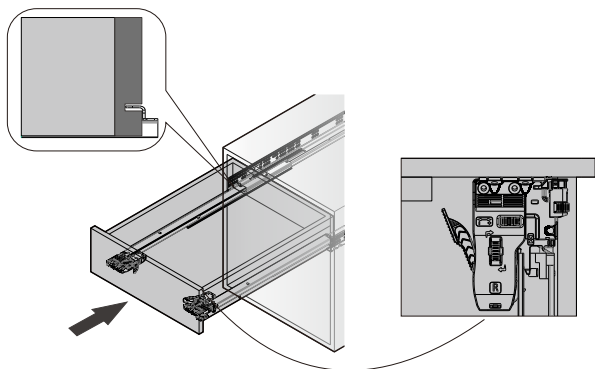
### Slide installation



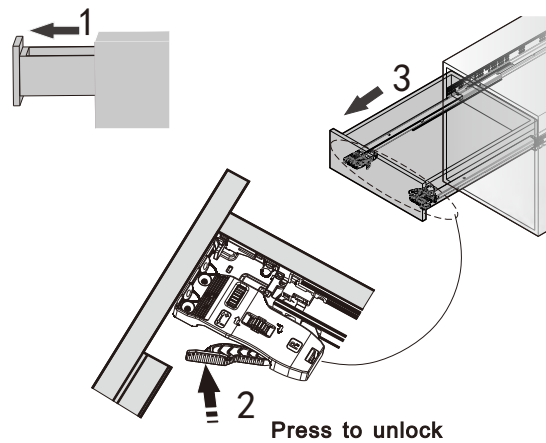
### Drawer back preparation, 3D Locking device installation



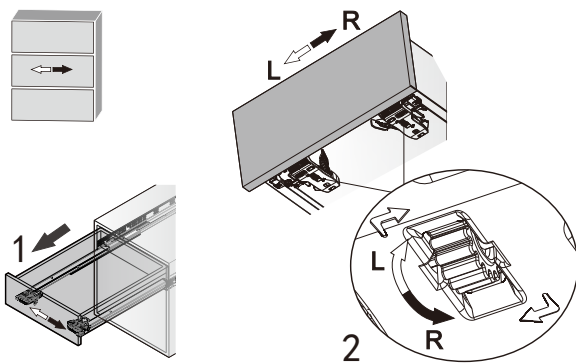
### Drawer installation



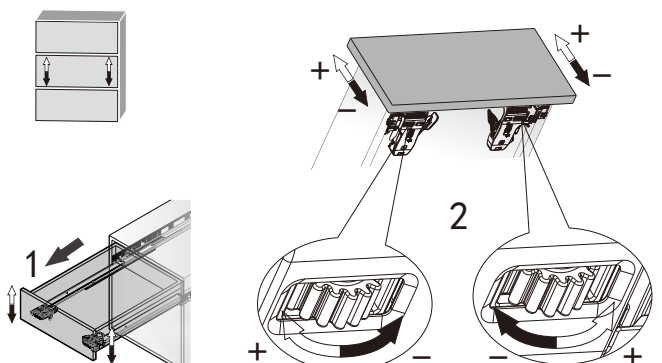
### Removal of the drawer



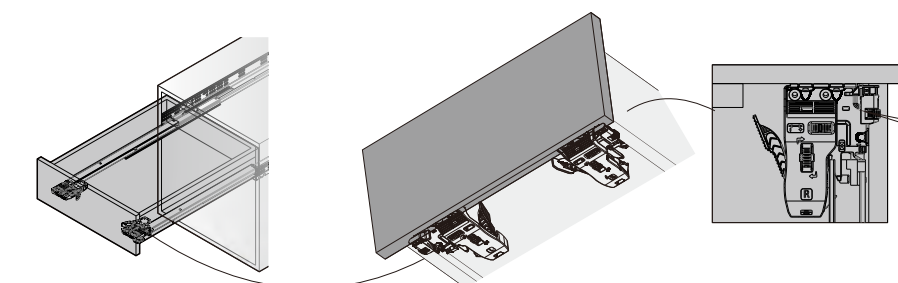
### Side adjustment



### Height adjustment



### Depth adjustment



**\* Push-open slide:  
depth adjustment is not allowed**