

ИНТЕРСКОЛ

EAC



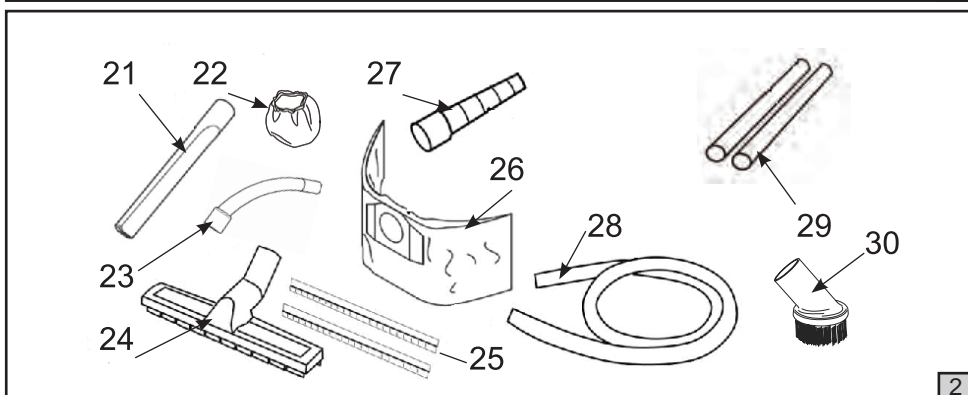
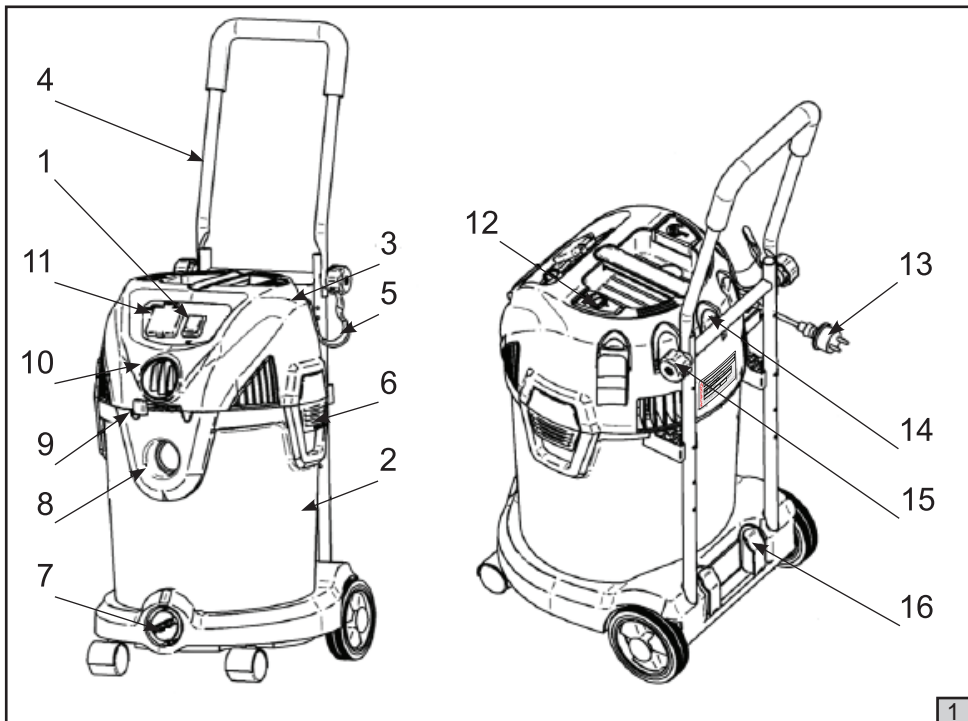
RUS

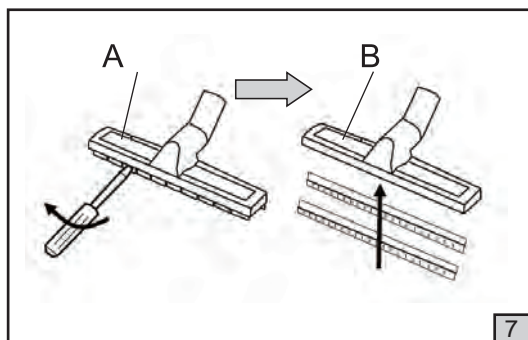
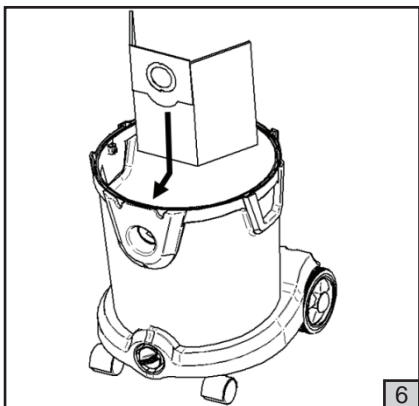
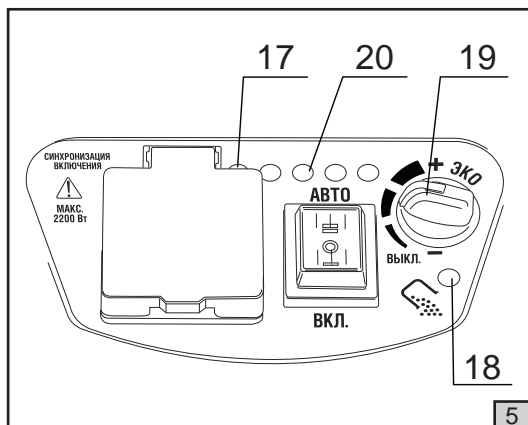
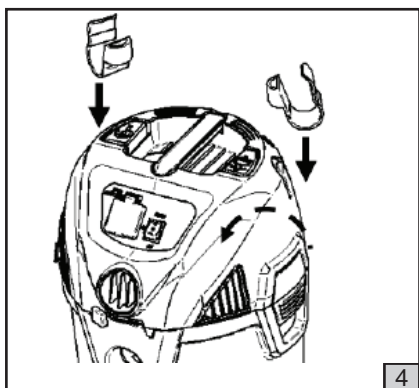
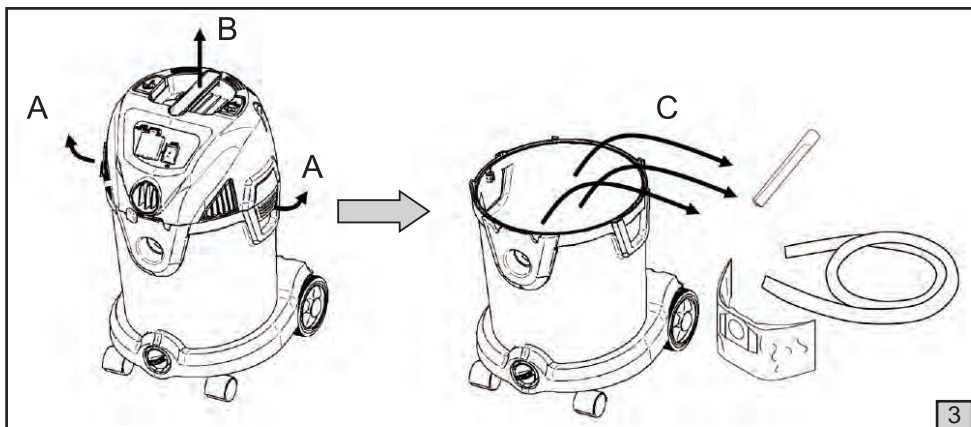
**Пылесос универсальный
для сухой и влажной уборки**

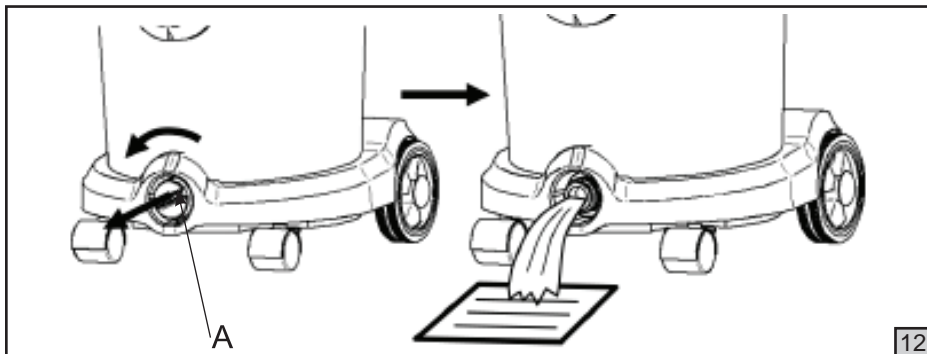
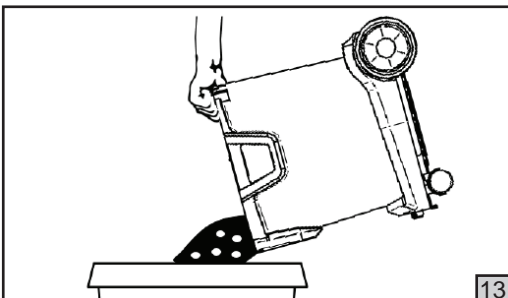
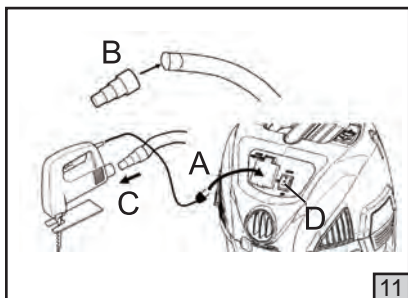
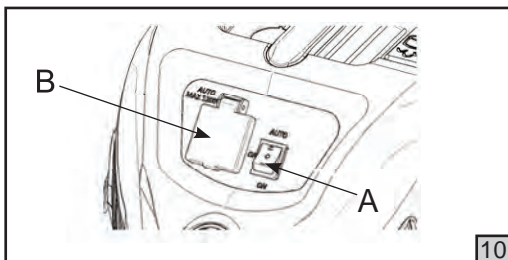
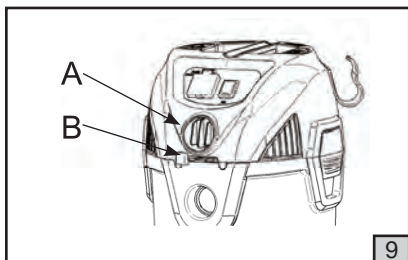
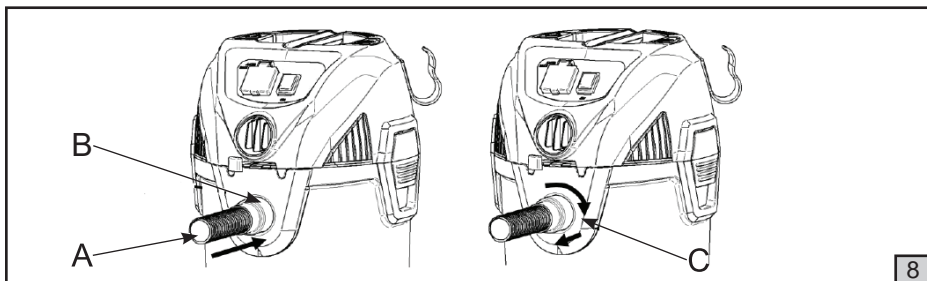
**ПУ-20/1400Р
ПУ-30/1400Р
ПУ-30/1400РЭ**

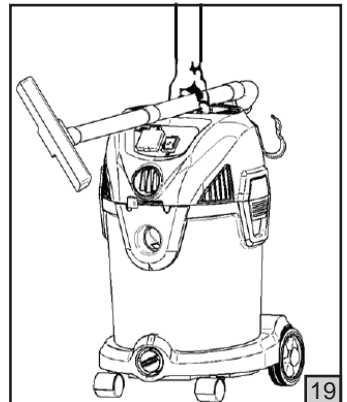
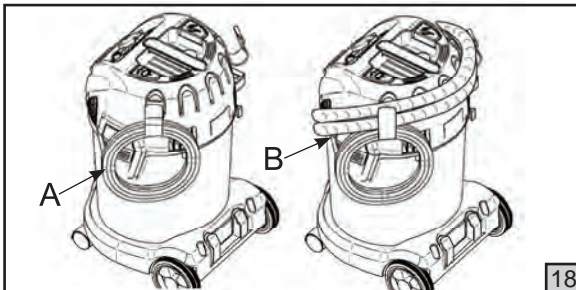
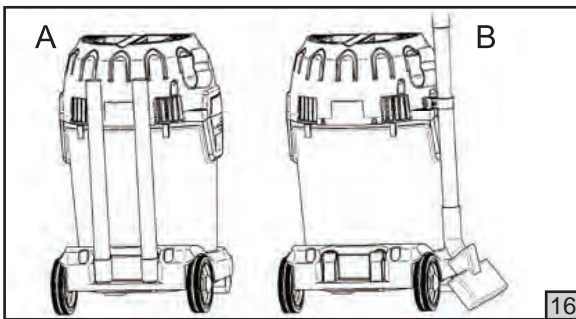
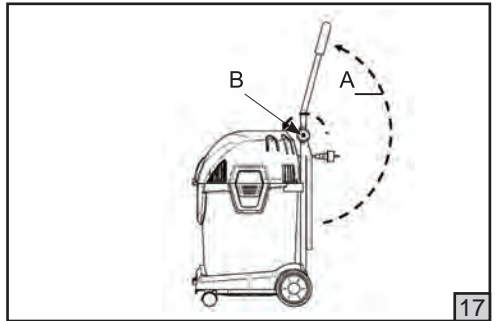
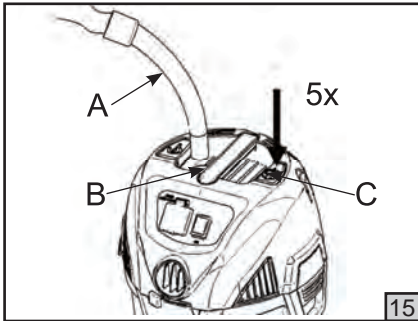
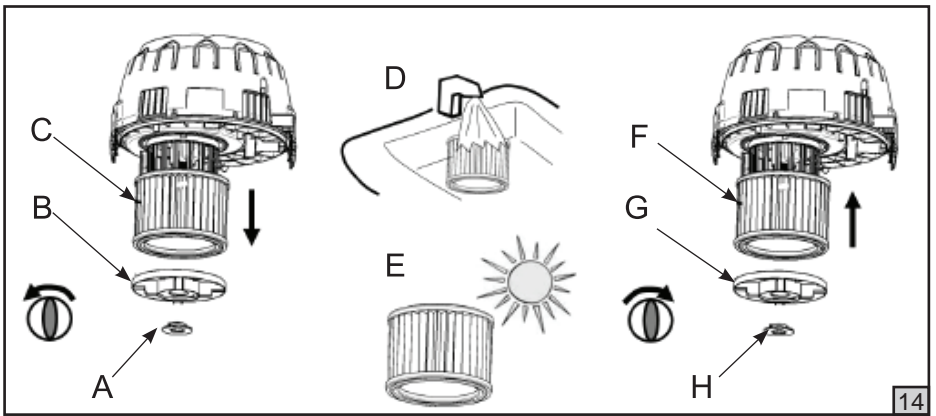
RUS

**РУКОВОДСТВО ПО ЭКСПЛУАТАЦИИ
И ИНСТРУКЦИЯ ПО БЕЗОПАСНОСТИ**









Уважаемый потребитель!

При покупке электрического пылесоса, далее пылесоса:

- требуйте проверки его исправности путем пробного включения, а также комплектности согласно сведениям соответствующего раздела настоящего Руководства по эксплуатации;
- убедитесь, что гарантийный талон оформлен должным образом: содержит наименование модели и заводской номер изделия, дату продажи, штамп магазина и подпись продавца.

Перед началом работы пылесосом изучите Инструкцию по безопасности и Руководство по эксплуатации и неукоснительно соблюдайте содержащиеся в них правила техники безопасности при работе.

Бережно относитесь к Руководству и Инструкции и храните их в доступном месте в течение всего срока службы электрического прибора.

Помните:

электроинструмент является источником повышенной опасности!

ГАРАНТИЙНЫЕ ОБЯЗАТЕЛЬСТВА ПРОИЗВОДИТЕЛЯ

Производитель гарантирует работоспособность пылесоса в соответствии с требованиями технических условий изготовителя.

Гарантийный срок эксплуатации пылесоса составляет 2 года со дня продажи его потребителю. В случае выхода пылесоса из строя в течение гарантийного срока по вине изготовителя владелец имеет право на его бесплатный ремонт при предъявлении оформленного соответствующим образом гарантийного талона.

Условия и правила гарантийного ремонта изложены в гарантийном талоне на пылесос. Ремонт осуществляется в уполномоченных ремонтных мастерских, список которых приведен в гарантийном талоне.

1

МЕРЫ БЕЗОПАСНОСТИ.



ВНИМАНИЕ! Прочтите все предупреждения и указания мер безопасности и все инструкции. Невыполнение предупреждений и инструкций может привести к поражению электрическим током, пожару и (или) серьезным повреждениям. Сохраните все предупреждения и инструкции для того, чтобы можно было

обращаться к ним в дальнейшем. Данный пылесос не предназначен для сбора опасной пыли.

- Не следует эксплуатировать пылесос во взрывоопасной среде (например, в присутствии воспламеняющихся жидкостей, газов или пыли). Машины с электрическим приводом являются источником искр, которые могут привести к возгоранию пыли или паров;
- Не подпускайте детей и посторонних лиц к пылесосу в процессе его работы. Отвлечение внимания может привести к потере контроля.
- Не собирайте пылесосом горючие или взрывоопасные жидкости: бензин, масло, спирт, растворители. Не всасывайте горячую или горящую пыль. Не пользуйтесь пылесосом во взрывоопасных помещениях. Пыль, пары или жидкости могут воспламениться или взорваться.

- Штепсельная вилка пылесоса должна подходить к розеткам. Никогда не изменяйте конструкцию штепсельной вилки каким-либо образом. Не используйте каких-либо переходников для пылесосов с заземляющим проводом. Использование неизменных вилок и соответствующих розеток уменьшит риск поражения электрическим током.

- Не подвергайте пылесос воздействию дождя и не держите его во влажных условиях. Вода, попадая в электрические компоненты пылесоса, увеличивает риск поражения электрическим током.

- Обращайтесь аккуратно со шнуром. Никогда не используйте шнур для переноса, перемещения пылесоса и извлечения вилки из розетки. Исклучите воздействие на пылесос тепла, масла, острых кромок или движущихся частей. Поврежденные или скрученные шнуры увеличивают риск поражения электрическим током.

- При эксплуатации пылесоса на открытом воздухе пользуйтесь удлинителем, пригодным для использования на открытом воздухе. Применение шнура, предназначенного для использования на открытом воздухе, уменьшает риск поражения электрическим током.

- Если нельзя избежать эксплуатации пылесоса во влажных условиях, используйте источник питания, снабженный устройством защитного отключения (УЗО). Использование УЗО уменьшает риск поражения электрическим током.

- **ПРЕДУПРЕЖДЕНИЕ:** Перед использованием пылесоса операторы должны быть соответствующим образом проинструктированы.

Прибор не предназначен для использования лицами (включая детей) с пониженными физическими, сенсорными и умственными способностями или при отсутствии у них жизненного опыта или знаний, если они не находятся под присмотром или не проинструктированы об использовании прибора лицом, ответственным за их безопасность.

Дети должны находиться под присмотром для недопущения игр с прибором.

- Не допускайте случайного включения пылесоса. Обеспечьте, чтобы выключатель находился в положении «Отключено» перед подсоединением к сети и при подъеме и переносе пылесоса.

- При работе не пытайтесь дотянуться до чего-либо, всегда сохраняйте устойчивое положение. Это позволит обеспечить наилучший контроль над пылесосом в экстремальных ситуациях.

- При потере электропитания или другом самопроизвольном выключении пылесоса немедленно переведите клавишу выключателя в положение «ОТКЛЮЧЕНО» и отсоедините вилку от розетки. Если при потере напряжения пылесос остался включенным, то при возобновлении питания он самопроизвольно заработает, что может привести к телесному повреждению и(или) материальному ущербу.

- **Не перегружайте пылесос. Своевременно опорожняйте бак. Используйте пылесос в соответствии с его назначением. Лучше и безопаснее выполнять пылесосом ту работу, на которую он рассчитан.**

- **ПРЕДУПРЕЖДЕНИЕ!** Немедленно отключите пылесос в случае утечки пены или жидкости из прибора.

- **ВНИМАНИЕ!** Регулярно чистите устройство ограничения уровня воды и проверяйте его исправность.

- **Не используйте пылесос, если его выключатель неисправен (не включает или не выключает).** Пылесос, который не может управляться с помощью выключателя, представляет опасность и подлежит ремонту.

- **Отсоедините вилку от источника питания перед выполнением каких-либо регулировок, заменой принадлежностей или помещением на хранение.** Подобные меры безопасности уменьшают риск случайного включения пылесоса.

- **Не производите очистку пылесоса под прямой струей воды.** Проникновение воды в электрические компоненты пылесоса увеличивает риск поражения электрическим током.

- **Перед эксплуатацией проверяйте состояние шланга. Во время осмотра шланга оставляйте его подключенным к пылесосу, чтобы пыль случайно не высыпалась.** Иначе Вы можете вдохнуть пыль.

- **Не садитесь и не ставьте на пылесос тяжелые предметы.** Этим Вы можете повредить пылесос.

- **Аккуратно используйте шланг пылесоса.** Повреждение шланга может вызвать выброс пыли.

- **При течи воды из пылесоса или появлении пены немедленно выключите пылесос и извлеките вилку из розетки. Опорожните бак пылесоса.**

- **Бак пылесоса во время эксплуатации наполняется вредной для здоровья пылью. Процедуры опорожнения и техобслуживания, включая извлечение бака для пыли, требуют использование соответствующих средств индивидуальной защиты. Не эксплуатируйте пылесос без полной фильтрующей системы. Иначе Вы подвергните опасности свое здоровье.**

- **ПРЕДУПРЕЖДЕНИЕ!** Использовать штепсельную розетку на пылесосе только по назначению в соответствии с руководством по эксплуатации

- **Обеспечьте техническое обслуживание пылесоса. Проверьте пылесос на предмет правильности соединения и закрепления частей, поломки деталей и иных несоответствий, которые могут повлиять на работу. В случае неисправности отремонтируйте пылесос перед использованием.** Часто несчастные случаи происходят из-за плохого обслуживания техники.

- **Используйте пылесос, в соответствии с настоящей инструкцией с учетом условий и характера выполняемой работы.** Использование пылесоса для выполнения операций, на который он не рассчитан, может создать опасную ситуацию.

- **Ваш пылесос должен обслуживаться квалифицированным персоналом, использующим только оригинальные запасные части.** Это обеспечит безопасность и надежность пылесоса.

СВЕДЕНИЯ О СООТВЕТСТВИИ ПРОДУКЦИИ

Пылесосы универсальные для сухой и влажной уборки, марки «ИНТЕРСКОЛ» соответствуют требованиям, установленным нормативными документами: техническими регламентами Таможенного союза и Евразийского экономического союза:

ТР ТС № 004/2011 «О безопасности низковольтного оборудования»

ТР ТС № 020/2011 «Об электромагнитной совместимости технических средств»

ТР ЕАЭС № 037/2016 «Об ограничении применения опасных веществ в изделиях электротехники и радиоэлектроники».

межгосударственным стандартом ГОСТ IEC 60335-2-69-2012 «Бытовые и аналогичные электрические приборы. Безопасность. Часть 2-69. Дополнительные требования к пылесосам коммерческого назначения для сухой и влажной чистки, включая щётку с электроприводом».

Документы, подтверждающие соответствие продукции, размещены на сайте www.interskol.ru.

Изготовитель:

Producteers Electrical Appliances (Shanghai) Co., Ltd.

3/F, Building No. 1, Lane 615, Fengdeng Road, Malu Town, Jiading District, Shanghai, China 201818

Уполномоченное лицо:

ООО «КПС-Трейд»

Место нахождения:

Россия, 141402, Московская область, г.Химки, ул.Ленинградская, строение 25, пом.10.

Сделано в КНР

Тел. горячей линии 8-800-333-03-30

www.interskol.ru

Дата изготовления: см. маркировку изделия.

РУКОВОДСТВО ПО ЭКСПЛУАТАЦИИ

1

ОБЩИЕ СВЕДЕНИЯ

1.1 Пылесос для сухой и влажной уборки предназначен для коммерческого применения (например, в гостиницах, школах, больницах, заводах, магазинах, офисах и арендных помещениях). Пылесос также может быть использован в бытовых условиях при соблюдении всех требований безопасности, установленных настоящим Руководством.

1.2 Пылесос оборудован розеткой для подключения электроинструмента, что позволяет осуществлять синхронный пуск пылесоса с подключенным к нему электроинструментом.

1.3 Пылесос предназначен для эксплуатации при температуре окружающей среды от -10°C до +40°C, относительной влажности воздуха не более 80% и отсутствии прямого воздействия атмосферных осадков и чрезмерной запылённости воздуха.

1.4 Настоящее руководство содержит сведения и требования, необходимые и достаточные для надёжной и эффективной работы и безопасного использования пылесоса.



1.5 В связи с постоянной деятельностью по совершенствованию пылесоса изготовитель оставляет за собой право вносить в его конструкцию незначительные изменения, не отражённые в настоящем руководстве и не влияющие на эффективную и безопасную работу пылесоса.

2

УСЛОВНЫЕ ОБОЗНАЧЕНИЯ

2.1 Условные обозначения приведены в таблице №1

Таблица №1

	Прочтите руководство по эксплуатации
	Знак обращения продукции на рынке государств-членов Таможенного союза

3

ТЕХНИЧЕСКИЕ ХАРАКТЕРИСТИКИ

3.1. Основные технические характеристики приведены в таблице №2.

Таблица №2

Наименование параметра	ПУ-20/1400P	ПУ-30/1400P	ПУ-30/1400PЭ
Напряжение, В~	220-240		
Частота, Гц	50/60		
Мощность, Вт	1400		
Максимальное разрежение, Мбар (кПа)	220 (22)		
Мощность всасывания, азроватт	230		
Класс пыли	L		
Мощность подключаемого оборудования не более, Вт	2200		
Суммарная мощность, Вт	3600		
Производительность двигатель/турбина, л/мин	1850 / 3600		
Материал бака	пластмасса		
Номинальная емкость бака, л	20	30	
Фильтр	H13		
Площадь поверхности фильтра, см ²	3500		
Класс изоляции машины	I		
Код защиты от влаги и механических частиц	IP24		
Масса, согласно процедуре ЕРТА 01/2003, кг	8,0	10,5	10,5
Габаритные размеры (ДхШхВ), мм	380x360x500	380x360x600	

Система очистки фильтра	полуавтоматическая	
Регулировка воздушного потока	-	да
Индикация подключения к сети (светодиод)	да	
Индикация наполнения бака (светодиод)	да	
Автоматическое включения/выключения пылесоса синхронно с электроинструментом	да	
Средний уровень звукового давления, L_{pa} , дБ(A)	76	
Средний уровень звуковой мощности, L_{wa} , дБ(A)	86	
Коэффициент неопределенности, K, дБ	1,5	
Среднеквадратичное значение скорректированного ускорения a_h , m/c^2	< 2.5	
Коэффициент неопределенности, K, m/c^2	1,5	
Назначенный срок службы, лет	3	
Назначенный срок хранения*, лет	5	

*Назначенный срок хранения (срок с даты изготовления до продажи изделия пользователю).

4

КОМПЛЕКТНОСТЬ

4.1 Комплектация приведена в таблице №3

Таблица №3

Наименование позиции	
Пылесос	1 шт.
Трубки	2 шт.
Трубка-держатель изогнутый с регулятором потока	1 шт.
Крюк для хранения шланга и шнура	2 шт.
Насадка для очистки швов	1 шт.
Насадка для пола	1 шт.
Вставка в насадку для пола (сухая уборка)	2 шт.
Вставка в насадку для пола (влажная уборка)	2 шт.
Шланг D-32 мм; L-3,5 м	1 шт.
Щётка круглая	1 шт.
Мешок-пылесборник	1 шт.
Фильтр складчатый	1 шт.
Фильтр губчатый	1 шт.
Адаптер для электроинструмента	1 шт.
Упаковка	1 шт.
Руководство по эксплуатации и Инструкция по безопасности	1 шт.
Гарантийный талон	1 шт.

5

УСТРОЙСТВО И ПРИНЦИП РАБОТЫ**5.1 ОБЩИЙ ВИД МАШИНЫ (Рис. 1)**

- 1 Выключатель
- 2 Бак
- 3 Верхняя секция
- 4 Рукоятка дополнительная складная (опция)
- 5 Крюк для хранения шланга и шнура
- 6 Зажим
- 7 Сливное отверстие
- 8 Разъем для шлага всасывающий
- 9 Рычаг управления выдувом
- 10 Разъем выдувающий
- 11 Панель управления
- 12 Кнопка очистки фильтра
- 13 Шнур питания
- 14 Держатели для патрубков
- 15 Стопорный винт рукоятки (опция)
- 16 Держатели для патрубков
- 17 Индикатор подключения к сети (рис.5)
- 18 Индикатор заполнения бака (рис.5)
- 19 Ручка регулятора воздушного потока (рис.5)
- 20 Индикация уровня воздушного потока (рис.5)

Рис. 2

- 21 Насадка для очистки швов
- 22 Губчатый фильтр
- 23 Трубка-держатель изогнутый с регулятором потока
- 24 Насадка для пола
- 25 Вставка в насадку для пола
- 26 Мешок-пылесборник
- 27 Адаптер для электроинструмента
- 28 Шланг
- 29 Трубки пластмассовые
- 30 Щётка круглая

5.2 НАЗНАЧЕНИЕ И ПРИМЕНЕНИЕ

Пылесос спроектирован, разработан и протестирован для эффективного и безопасного функционирования при правильном техническом обслуживании и использовании в соответствии со следующими инструкциями. Пылесос может использоваться в коммерческих и бытовых целях при строгом выполнении требований безопасности, изложенных в настоящем Руководстве.

6

ПОДГОТОВКА К РАБОТЕ И ПОРЯДОК ВЫПОЛНЕНИЯ РАБОТЫ**6.1 ПОДКЛЮЧЕНИЕ К СЕТИ**

ВНИМАНИЕ! Машину следует подключать только к однофазной сети переменного тока с заземляющим контактом, напряжение которой соответствует напряжению, указанному на маркировочной табличке.



ВНИМАНИЕ! В машинах используется шнур питания с креплением типа Y: в целях безопасности его замену должен осуществить изготовитель или персонал уполномоченных ремонтных мастерских.



ВНИМАНИЕ! Перед работой по техническому обслуживанию машины всегда отключайте питающий кабель от электросети.

6.2 ПЕРЕД НАЧАЛОМ ЭКСПЛУАТАЦИИ ПЫЛЕСОСА НЕОБХОДИМО:

- осмотреть машину и убедиться в её комплектности и отсутствии внешних повреждений;
- после транспортировки в зимних условиях перед включением выдержать машину при комнатной температуре до полного высыхания конденсата.

6.3 МОНТАЖ

1. Прочитайте правила техники безопасности данного руководства перед монтажом и использованием пылесоса.

2. Убедитесь, что выключатель Рис.1 (1), находится в положении «ВЫКЛ»

3. Убедитесь, что сетевой шнур не подключен к электрической розетке.

4. Насадки и приспособления для пылесоса во время транспортировки хранятся в баке. Чтобы открыть бак, откройте зажимы и снимите верхнюю секцию. Выньте предметы и снова поставьте верхнюю секцию. Выньте насадки и вновь закрепите ее зажимами. (Рис. 3)

5. Вставьте два держателя для шланга/шнура в соответствующее место на верхней секции. (Рис. 4)

6. Соедините между собой две части двухсоставной трубки и изогнутую трубку-держатель. Трубка-держателя имеет задвижку за счет которой можно регулировать мощность всасывания.

7. Соедините трубки со шлангом.

8. Вставьте шланг (А) в разъем отверстия (В) (Рис. 8). Чтобы удалить, поверните шланг и потяните его на себя (С).

Пылесос также может использоваться для продувки.

Переключите рычагом 9 функцию выдува (Рис.1), (В) (Рис.9)

6.4 ВКЛЮЧЕНИЕ И ВЫКЛЮЧЕНИЕ

Выключатель 1 (Рис. 1) должен быть в положении «ВЫКЛ» (Рис. 5). Проверьте наличие в устройстве соответствующих фильтров. Подсоедините всасывающий шланг и надёжно зафиксируйте на пылесосе, подсоедините трубки. Выберите насадку в зависимости от собираемого материала. Вставьте вилку в соответствующую розетку электросети при этом на панели управления пылесосом загорится индикатор сети 17 (Рис. 5). Запустите двигатель, переместив выключатель в положение «ВКЛ». Для выключения пылесоса переместите выключатель в положение «ВЫКЛ».

В пылесосе имеется розетка с защитным контактом 11 (рис. 1). В нее можно включить внешний электроинструмент. Обратите внимание на максимально допустимую общую потребляемую мощность подключаемого электроинструмента. При использовании пылесоса совместно с электроинструментом на всасывающий шланг должен быть установлен соответствующий адаптер 27 (Рис. 2).

Пылесос оснащен блоком электроники отслеживающим нагрузку на электроинструменте и при повышении потребляемого тока перераспределяет больший ток на подключенный электроинструмент снижая ток подаваемый на двигатель пылесоса.

Для того, чтобы задействовать автоматическое включение/выключение пылесоса, установите выключатель 1 в положение «АВТО». Для включения пылесоса включите электроинструмент, подключенный к штепсельной розетке 11. Пылесос запускается автоматически. Выключите электроинструмент, чтобы пылесос отключился. Функция холостого хода автоматического включения/выключения обеспечивает работу в течение около 15 секунд после выключения инструмента, чтобы удалить остатки пыли из всасывающего шланга. Для выключения пылесоса установите выключатель 1 в положение «ВЫКЛ».

Пылесос модели ПУ-30/1400РЭ оснащен новейшим электронным регулятором потока воздуха с датчиками расхода воздуха для эксплуатации с шлангами разных диаметров и при необходимости работы с пониженным постоянным потоком всасывания. Электронный блок поддерживает заданный поток при изменении напряжения в сети и других факторах. Регулировка воздушного потока производится ручкой 19 (Рис. 5). Модель имеет так же дополнительную индикацию уровня воздушного потока 20 (Рис. 5).

6.5 РАБОТА ПЫЛЕСОСА В РЕЖИМЕ СУХОЙ УБОРКИ

Если пылесос работает в режиме сухой уборки, можно использовать дополнительный пылесборный мешок для сбора пыли и облегчения утилизации.

При уборке сухого строительного мусора пылесос можно использовать без дополнительного мешка-пылесборника.

1. Убедитесь, что выключатель находится в положении «ВЫКЛ».
2. Для вставки пылесборника снимите верхнюю секцию.
3. Вставьте пылесборник, как показано на (Рис. 6).
4. Снова поставьте верхнюю секцию и зафиксируйте ее с помощью зажимов.
5. Установите насадку (А) (Рис.7).
6. Подключите шнур питания к электрической розетке. При этом загорится индикатор подключения к сети 17 (Рис.5)
7. Переведите выключатель в положение «ВКЛ», включите режим всасывания. Переключение режимов всасывание/выдув производится рычагом (В) см. рис.9.

6.6 РАБОТА ПЫЛЕСОСА В РЕЖИМЕ ВЛАЖНОЙ УБОРКИ

ПРЕДУПРЕЖДЕНИЕ: прочитайте предупреждения и инструкции, касающиеся типов влажных материалов, которые нельзя убирать этим пылесосом.

ОПАСНО: Пылесос включает в себя детали, такие как выключатель, двигатель и т. д., которые могут производить искры, которые могут привести к взрыву.

Никогда не используйте пылесос для всасывания воспламеняющихся или взрывчатых веществ, пыли с содержанием взрывчатых средств или жидкостей с содержанием растворителя, бензина, масла и алкоголя – веществ, которые при температуре 60°С могут воспламениться или взорваться! Не рекомендуется использовать устройство вблизи огнеопасных газов и веществ, не используйте на заправочных станциях или в любом месте где присутствует бензин.

ПРЕДУПРЕЖДЕНИЕ: Не рекомендуется использовать пылесос в качестве насоса для воды. Пылесос предназначен для всасывания водно-воздушной смеси.

Замена резиновых вставок в насадке для уборки пола (при влажной уборки) (рис. 7)

Извлеките резиновые вставки для сухой уборки в насадке для уборки пола 24 (рис.2) при помощи подходящего инструмента. Вставьте резиновые вставки 25 в насадку 24, при этом структурированная сторона должна смотреть наружу. При влажной уборке пылесос следует использовать без дополнительного мешка-пылесборника. Складчатый фильтр предназначен для сухой и влажной уборки. Если после влажной уборки необходимо убирать сухой мусор, то рекомендуется просушить предварительно складчатый фильтр.

При уборке большого количества воды используйте губчатый фильтр 22 (Рис. 2).

Если контейнер полный, то пылесос перестает всасывать жидкость за счет функции поплавка. В таком случае выключите пылесос, освободите от содержимого контейнер.

При влажной уборке задвижки на трубке-держателе должны быть немного приоткрыты.

Перед выключением всегда сначала вынимайте шланг из жидкости.

Из-за конфигурации контейнера и большой силы всасывания при отключении пылесоса некоторое количество воды может вылиться из шланга.

При уборке большого объема воды поплавков может сработать преждевременно. В данном случае необходимо выключить пылесос, снять фильтр и вылить воду из контейнера.

При частом варьировании типов сухой и влажной уборки рекомендуется использовать второй фильтр того же типа в качестве замены.

При уборке грязной воды рекомендуется использовать моющийся губчатый фильтр вместо складчатого фильтра. Если губчатый фильтр не входит в комплектацию, то его можно заказать дополнительно.

ПРЕДУПРЕЖДЕНИЕ: Чтобы уменьшить риск травмы спины или падения, не поднимайте пылесос с тяжелой жидкостью или мусором. Удалите мусор совком или слейте достаточное количество содержимого, чтобы сделать пылесос достаточно легким, чтобы его поднять.

Для того, чтобы опорожнить бак, снимите верхнюю секцию, опорожните бак и прикрепите верхнюю секцию к баку обратно, гарантируя, что они надежно соединены друг с другом.

ПРИМЕЧАНИЕ: если пылесос СЛУЧАЙНО опрокинулся, он может прекратить работу. Если это произошло, возвратите его в вертикальное положение и переведите выключатель в положение (ВЫКЛ). Это позволит поплавку возвратиться в нормальное положение, и вы сможете продолжить работу.

6.7 РОЗЕТКА ДЛЯ ПОДКЛЮЧЕНИЯ ЭЛЕКТРОИНСТРУМЕНТА (рис. 10 и рис.11)

ВНИМАНИЕ! Электроинструмент при подключении к пылесосу должен быть выключен.

Данный пылесос может использоваться в качестве системы пылеудаления при совместной работе с электроинструментом.

Перед подключением к электроинструменту убедитесь, что нагрузка (номинальная мощность) электроинструмента не превышает максимальную нагрузку, указанную на маркировочной табличке пылесоса (см. рис.10).

Подключите шнур питания инструмента к розетке пылесоса (А). Снимите изогнутый патрубком и вставьте конический адаптер (В) до щелчка. Вставьте конический адаптер в электроинструмент (С). Переведите пылесос в режим (АВТО) с помощью выключателя (D). Пылесос запускается, когда электроинструмент включается и останавливается с задержкой (для опорожнения шланга), когда электроинструмент выключается.

6.8 ВО ВРЕМЯ РАБОТЫ



ВНИМАНИЕ! Если во время эксплуатации пылесос неожиданно прекратил работу необходимо:

1. Немедленно перевести клавишу включения в положение «ВЫКЛ» и отключить питающий кабель от розетки.
2. Внимательно осмотреть пылесос и электрический кабель на наличие повреждений. При обнаружении повреждений обратиться в сервисный центр.
3. Проверить наличие напряжения в сети.
4. Осуществить пробное включение, переведя клавишу выключателя в положение «ВКЛ» на время 2 - 3с. Если при наличии напряжения в сети пылесос не включается, обратиться в сервисный центр.

Этот пылесос оборудован встроенной защитой от перегрева. Это может произойти при интенсивном использовании. Если во время работы двигатель отключается, выключите пылесос и дайте двигателю остыть в течение ≈ 5-15 минут. Затем продолжайте работу.

6.9 ПО ОКОНЧАНИИ РАБОТЫ

Отключите пылесос от электросети, убедившись, что выключатель находится в положении «ВЫКЛ».

Промойте водой принадлежности и бак.

Верхнюю секцию протрите влажной салфеткой, после чего дайте пылесосу высохнуть.

Примеры хранения пылесоса и размещения насадок показаны на (Рис.16,17,18,19)

7

ШУМ И ВИБРАЦИЯ

Шумовые и вибрационные характеристики приведены в таблице №2.

Указанный в настоящем руководстве по эксплуатации уровень шума и вибрации измерен по методике измерения, прописанной в стандарте, и может быть использован для сравнения. Однако если машина будет использована для выполнения других работ с применением рабочих инструментов, не предусмотренных изготовителем, или техническое обслуживание не будет отвечать предписаниям, то уровень вибрации может быть иным.

8

ОБСЛУЖИВАНИЕ

Пылесос оснащён индикатором заполнения бака 18 (Рис.5)

8.1 УДАЛЕНИЕ ЖИДКОСТИ ИЗ БАКА (Рис.12)

Чтобы опорожнить бак от жидкости, открутите сливную пробку (А) и снимите ее.

8.2 УДАЛЕНИЕ ПЫЛИ И МУСОРА ИЗ БАКА (Рис.13)

Чтобы опорожнить бак от пыли / мусора, снимите верхнюю секцию. При использовании мешка для пыли снимите заполненный мешок и вставьте новый.

8.3 ОЧИСТКА И ЗАМЕНА ФИЛЬТРА

Фильтры должны периодически очищаться и/или их нужно заменять по мере необходимости. Пылесосы моделей ПУ-20/1400Р, ПУ-30/1400Р, ПУ-30/1400РЭ оснащены полуавтоматической системой очистки фильтра.

Полуавтоматическая система очистки (Рис.15).

Закройте входное отверстие, это можно выполнить рукой, или можно использовать отверстие на верхней секции (В). После закрытия всасывания подождите 2-3 секунды, пока не будет создано максимальное разрежение. Нажмите кнопку очистки фильтра (С) 5 раз быстро друг за другом. Это действие очистит фильтр и восстановит мощность всасывания.

Ручная очистка фильтра (Рис. 14)

При всасывании мелкой пыли фильтр в конечном итоге засоряется, и мощность всасывания снижается. Поэтому фильтр необходимо очистить, чтобы восстановить мощность всасывания. Фильтр можно очистить следующим образом.

1. Поверните крышку (А) и снимите ее с диска (В) фильтра.
2. Снимите фильтр (С).
3. Промойте фильтр под холодной водой (D).
4. Дайте высохнуть (Е) до полного высыхания.
5. Произведите сборку деталей в обратном порядке (F) (G) (H).

8.4 ВОЗМОЖНЫЕ НЕИСПРАВНОСТИ



ВНИМАНИЕ! В случае возникновения нештатной ситуации, такой как резкое повышение температуры, появления запаха гари, дыма или пламени, немедленно выключите машину и отсоедините от источника питания.

Неисправность	Возможная причина	Устранение неисправности
Пылесос не запускается	Неисправен выключатель	Обратитесь в авторизованный сервисный центр
	Неисправна вилка шнура питания	Включите выключатель
Двигатель останавливается	Отключен автоматический выключатель	
	Двигатель перегрет	Отключите пылесос, дайте остыть двигателю 5-15 мин, включите заново

Мощность всасывания снижена	Переполнен бак Засорены насадки, шланг Засорен фильтр	Опорожнить бак Очистить насадку, шланг Очистить, или проверить, правильно ли поставлен фильтр, или заменить фильтр
	Плохое соединение шланга	Проверить соединение шланга
Статические разряды	Низкая влажность воздуха	Используйте увлажнитель воздуха



ВНИМАНИЕ! При ремонте пылесоса должны использоваться только оригинальные запасные части и аксессуары. Замена неисправных деталей, за исключением тех, которые описываются в этой инструкции, должна производиться только в центрах технического обслуживания. Там ответят на все Ваши вопросы по ремонту и обслуживанию Вашего продукта, а также по вопросам приобретения запчастей. Адреса фирменных и авторизованных центров технического обслуживания указаны в гарантийном талоне, прилагаемом к руководству по эксплуатации. Вы также можете узнать их по телефону горячей линии. Коллектив консультантов поможет Вам в вопросах покупки, применения и настройки продуктов и принадлежностей.

9**ХРАНЕНИЕ**

Во время назначенного срока службы, храните пылесос в сухом отапливаемом помещении. Рекомендуемая температура хранения от +5 °С до +40 °С.

Во время транспортировки недопустимо прямое воздействие осадков, прямых солнечных лучей, нагрева и ударов. Транспортировка должна осуществляться только в фирменной упаковке при температуре окружающей среды от минус 20 °С до плюс 40 °С.

10**ПРИНАДЛЕЖНОСТИ**

С пылесосом можно использовать только те принадлежности, которые рекомендованы его изготовителем. Перечень данных принадлежностей приведён в каталоге, размещённом на официальном сайте компании-поставщика

11**УТИЛИЗАЦИЯ**

Пылесос, выработавший назначенный срок службы, подлежит утилизации в соответствии с правилами, установленными природоохранным и иным законодательством страны, в которой пылесос эксплуатируется.

ООО «КЛС-Трейд»
141402, М.О., г. Химки
ул. Ленинградская, стр. 25, пом.10
Тел. горячей линии
8-800-333-03-30
www.interskol.ru
706.00.01.01.01
В:22122021