

INSTRUCTION MANUAL

РУКОВОДСТВО ПО ЭКСПЛУАТАЦИИ

ПАЙДАЛАНУ ЖӨНІНДЕГІ НҰСҚАУЛЫҚ

GB	ELECTRIC STOVE.....	3
RUS	ЭЛЕКТРИЧЕСКАЯ ПЛИТКА.....	4
KZ	ЭЛЕКТР ПЛИТКАСЫ.....	6



www.scarlett.ru

GB DESCRIPTION

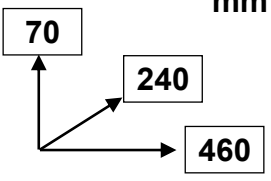
1. Body
2. Hot plates
3. Heating indicator
4. Heating power switch
5. Plug with a cable

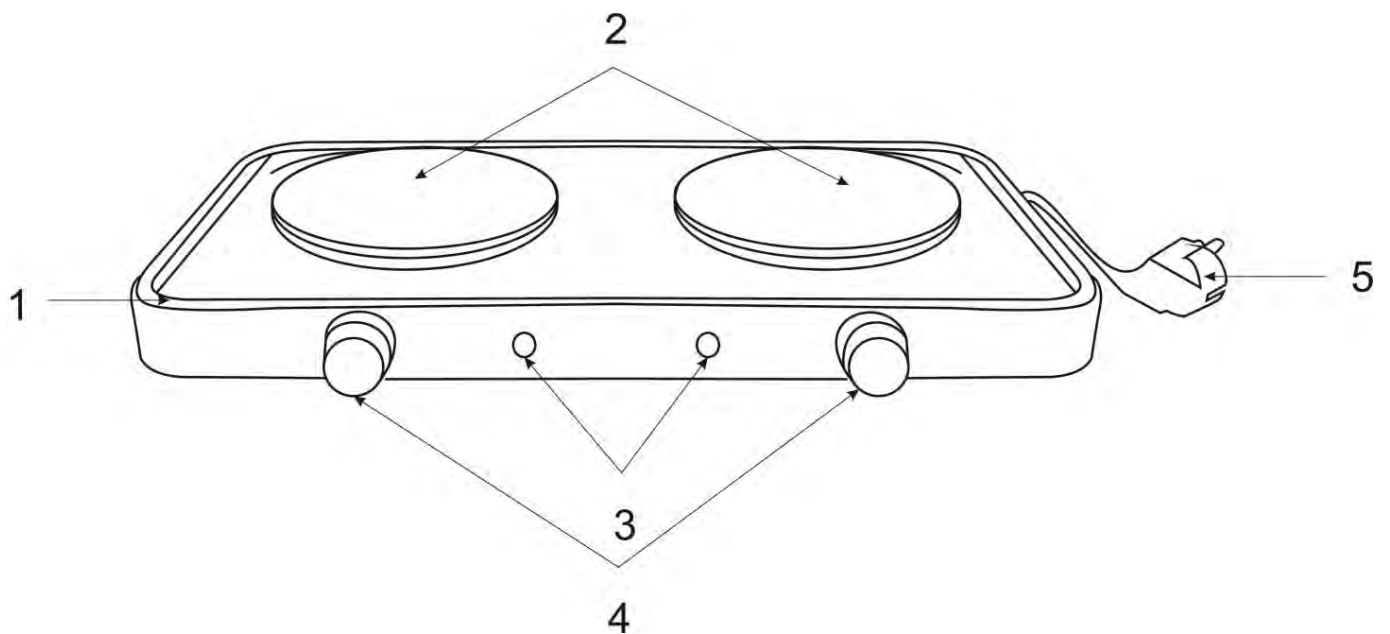
RUS УСТРОЙСТВО ИЗДЕЛИЯ

1. Корпус
2. Нагревательные поверхности
3. Индикаторы нагрева
4. Регуляторы нагрева
5. Вилка и шнур питания

KZ СИПАТТАМА

1. Корпусы
2. Қыздыру беті
3. Қызу индикаторы
4. Жылу реттегіштері
5. Аша мен желілік бау

220-240V~ 50 Hz	2000 W	2.7 / 2.9 kg	<div style="text-align: right;">mm</div> 
-----------------	--------	--------------	--



GB INSTRUCTION MANUAL

IMPORTANT SAFEGARDS

- Please read this instruction manual carefully before use and keep in a safe place for future reference.
- Incorrect operation and improper handling can lead to malfunction of the appliance and injuries to the user.
- Before connecting the appliance for the first time check that voltage indicated on the rating label corresponds to the mains voltage in your home.
- The appliance is intended for use only in domestic aims. The unit is not intended for industrial and commercial use, and also for use in:
 - kitchen area for the staff of shops, offices and the other industrial places
 - farm houses
 - hotels, motels, rest homes and other similar places by residents.
- Do not use outdoors.
- This appliance is not intended for use by persons (including children) with reduced physical, sensory or mental capabilities, or lack of experience and knowledge, unless they have been given supervision or instruction concerning use of the appliances by a person responsible for their safety.
- Children should be supervised to ensure that they do not play with the appliance.
- Always unplug the appliance from the power supply before cleaning and when not in use.
- To prevent risk of electric shock and fire, do not immerse the appliance in water or any other liquids. If it has happened DO NOT TOUCH the appliance, unplug it immediately and check in a service center.
- Place the appliance on a dry stable surface, away from sources of heat (e.g. hotplates); do not place it under curtains and shelves.
- Do not take this product to a bathroom or use near water.
- Do not leave the appliance switched on when not in use.
- Do not use other attachments than those supplied.
- Do not operate the appliance if the cord or the plug is damaged or if the appliance has been otherwise damaged. In such cases take the appliance to a qualified specialist for check and repair if necessary.
- Keep the cord away from sharp edges and hot surfaces.
- Do not pull, twist, or wrap the power cord around the appliance.
- Never try to repair this appliance by yourself. In case of failure, contact the nearest seller.
- If the product has been exposed to temperatures below 0°C for some time it should be kept at room temperature for at least 2 hours before turning it on.
- The manufacturer reserves the right to introduce minor changes into the product design without prior notice, unless such changes influence significantly the product safety, performance, and functions.
- The appliance is not designed for use with external timer or separate remote control system.
- Manufacturing date is indicated on the unit and/or on packing as well as in accompanying documents in the following format XX.XXXX where first two figures XX is the month of production, and following four figures XXXX is the year of production.

NOTE!

- It is forbidden:
 - To use electric stove for home space heating;
 - To keep near the stove flammables
 - To check the heating of the hot plates by the hand;
 - To simultaneously touch switched on electric stove and any device which has natural earth connection (heating radiator, water taps, washers, etc.);
 - To permit water inside electric stove.
- While using electric stove pay attention to that clothes, kitchen utensils, and other things won't touch hot surfaces of the device.



Caution! Hot surface!

OPERATION

- The device is designed for cooking a variety of dishes.
- Place the unit onto flat and even surface, making sure it's in horizontal position.
- Plug in the device.
- When initially switched on, new heating elements may emit a peculiar odor and a small amount of smoke. This is not a malfunction. The initial start-up is recommended to be carried out in a well-ventilated area, the anti-corrosion composition may burn out within 20-30 minutes.
- Run the hot plate at maximal temperature for 5 minutes. Do not put any dishes on the plate during this process.
- The unit is ready for operation.
- Adjust the required temperature by turning power switch to position «1-5», where «1» is the minimum heating temperature, and «5» is the maximum one.
- During usage of the electric stove heating indicator is switched on. When the required temperature is reached, the heating indicator goes out. Further on the stove will be repeatedly heated up and cooled down to keep to the adjusted temperature.
- To switch the stove off put the power switch to «0» position.

- Unplug the device.

COOKWARE TO BE USED

- It is recommended to use cookware with plain solid bottom.
- Diameter of the cookware should match the diameter of hot plate.

MAINTENANCE

- It is necessary to unplug the unit before cleaning.
- Do not use abrasive cleansers, petrol, solvents and other aggressive detergents.
- Clean the unit with wet cloth with washing agent. To keep the space around the plate clean wipe the device with wet cloth with a soft washing agent

STORAGE

- Keep the unit in cool dry place.



- The symbol on the unit, packing materials and/or documentations means used electrical and electronic units and battery's should not be tossed in the garbage with ordinary household garbage. These units should be passed to a special receiving point.
- For additional information about actual system of the garbage collection address to the local authority.
- Valid utilization will help to save valuable resources and avoid negative work on the public health and environment which happens with incorrect using garbage.

RUS РУКОВОДСТВО ПО ЭКСПЛУАТАЦИИ МЕРЫ БЕЗОПАСНОСТИ

- Внимательно прочитайте Руководство по эксплуатации и сохраните его в качестве справочного материала.
- Неправильное обращение с прибором может привести к его поломке и причинить вред пользователю.
- Перед первоначальным включением проверьте, соответствуют ли технические характеристики, указанные на изделии, параметрам электросети.
- Прибор предназначен для использования только в бытовых целях согласно данному Руководству по эксплуатации. Прибор не предназначен для промышленного и коммерческого применения, а также для использования:
 - в кухонных зонах для персонала в магазинах, офисах и прочих производственных помещениях;
 - в фермерских домах;
 - клиентами в гостиницах, отелях, пансионатах и других похожих мест проживания.
- Не использовать вне помещений.
- Прибор не предназначен для использования лицами (включая детей) с пониженными физическими, сенсорными или умственными способностями или при отсутствии у них жизненного опыта или знаний, если они не находятся под присмотром или не проинструктированы об использовании прибора лицом, ответственным за их безопасность.
- Дети должны находиться под присмотром для недопущения игр с прибором.
- Всегда отключайте устройство от электросети перед очисткой, или если Вы его не используете.
- Во избежание поражения электрическим током и возгорания, не погружайте прибор и шнур питания в воду или другие жидкости. Если это произошло, НЕ БЕРИТЕСЬ за изделие, немедленно отключите его от электросети и обратитесь в Сервисный центр для проверки.
- Не пользуйтесь устройством в ванных комнатах и около воды.
- Не располагайте прибор вблизи источников тепла.
- Не оставляйте включенный прибор без присмотра.
- Не используйте принадлежности, не входящие в комплект поставки.
- При повреждении шнура питания, его замену, во избежание опасности, должны производить изготовитель, сервисная служба или подобный квалифицированный персонал.
- Следите, чтобы шнур питания не касался острых кромок и горячих поверхностей.
- Не тяните за шнур питания, не перекручивайте и не наматывайте его вокруг корпуса устройства.
- Не пытайтесь самостоятельно отремонтировать устройство. При возникновении неполадок обращайтесь к продавцу.
- Если изделие некоторое время находилось при температуре ниже 0°C, перед включением его следует выдержать в комнатных условиях не менее 2 часов.
- Производитель оставляет за собой право без дополнительного уведомления вносить незначительные изменения в конструкцию изделия, кардинально не влияющие на его безопасность, работоспособность и функциональность.
- Прибор не предназначен для приведения в действие внешним таймером или отдельной системой дистанционного управления.
- Дата производства указана на изделии и/или на упаковке, а также в сопроводительной документации, в формате XX.XXXX, где первые две цифры «XX» – это месяц производства, следующие четыре цифры «XXXX» – это год производства.

ВНИМАНИЕ!

- Запрещается:
 - использовать электроплитку для обогрева помещения;
 - держать вблизи включенной электроплитки легковоспламеняющиеся вещества;

- проверять нагрев электроконфорок прикосновением руки;
 - одновременно прикасаться к электроплитке, включенной в электросеть, и устройствам, имеющим естественное заземление (радиаторы отопления, водопроводные краны, мойки и т.п.);
 - допускать попадание влаги внутрь электроплитки.
- При работе электроплитки следите за тем, чтобы одежда, кухонные принадлежности и другие посторонние предметы не попадали в рабочую зону прибора.



Осторожно! Горячая поверхность!

РАБОТА

- Прибор предназначен для приготовления различных блюд.
- Установите прибор на ровную устойчивую поверхность, обеспечив устойчивое горизонтальное положение.
- Подключите прибор к электросети.
- При первоначальном включении новые нагревательные элементы могут испускать специфический запах и небольшое количество дыма. Это не является признаком неисправности. Первоначальное включение рекомендуется проводить в хорошо проветриваемом помещении, антикоррозионный состав может выгорать в течении 20-30 минут.
- Произведите нагрев конфорок на максимальной температуре в течение 5 минут без установки посуды.
- Прибор готов к работе.
- Регулятором установите необходимую температуру в режимах от «1» до «5», где «1» - минимальная температура нагрева, «5» - максимальная.
- Во время работы прибора загорается индикатор нагрева. Когда будет достигнута нужная температура, индикатор работы погаснет. Далее конфорки будут циклично остывать и нагреваться для поддержания температуры на установленном уровне.
- По окончании эксплуатации электроплитки поверните переключатель мощности в положение «0».
- Отсоедините шнур питания от электросети.

РЕКОМЕНДАЦИИ ПО ИСПОЛЬЗОВАНИЮ ПОСУДЫ

- Рекомендуется использовать посуду со сплошным ровным дном.
- Диаметр дна посуды должен соответствовать размеру нагревательной поверхности.

ОЧИСТКА И УХОД

- Обязательно отключайте прибор от электросети перед очисткой.
- Не применяйте абразивные чистящие средства, бензин, растворители и другие агрессивные химические вещества.
- Для содержания чистоты участков вокруг нагревательных поверхностей, протирайте прибор влажной тканью с мягким моющим средством.

ХРАНЕНИЕ

- Храните изделие в сухом прохладном месте.



- Данный символ на изделии, упаковке и/или сопроводительной документации означает, что использованные электрические и электронные изделия и батарейки не должны выбрасываться вместе с обычными бытовыми отходами. Их следует сдавать в специализированные пункты приема.
- Для получения дополнительной информации о существующих системах сбора отходов обратитесь к местным органам власти.
- Правильная утилизация поможет сберечь ценные ресурсы и предотвратить возможное негативное влияние на здоровье людей и состояние окружающей среды, которое может возникнуть в результате неправильного обращения с отходами.

KZ ПАЙДАЛАНУ ЖӨНІНДЕГІ НҰСҚАУЛЫҚ

- Құрметті сатып алушы! SCARLETT сауда таңбасының өнімін сатып алғаныңыз үшін және біздің компанияға сенім артқаныңыз үшін Сізге алғыс айтамыз. Іске пайдалану нұсқаулығында суреттелген техникалық талаптар орындалған жағдайда, SCARLETT компаниясы өзінің өнімдерінің жоғары сапасы мен сенімді жұмысына кепілдік береді.
- SCARLETT сауда таңбасының бұйымын тұрмыстық мұқтаждар шеңберінде пайдаланған және іске пайдалану нұсқаулығында келтірілген пайдалану ережелерін ұстанған кезде, бұйымның қызмет мерзімі бұйым тұтынушыға табыс етілген күннен бастап 2 (екі) жылды құрайды. Аталған шарттар орындалған жағдайда, бұйымның қызмет мерзімі өндіруші көрсеткен мерзімнен айтарлықтай асуы мүмкін екеніне өндіруші тұтынушылардың назарын аударады.

ҚАУІПСІЗДІК ШАРАЛАРЫ

- Пайдалану кезінде бұзылмауы үшін құралды қолданудың алдында осы нұсқауды ықыласпен оқып шығыңыз.
- Алғаш рет іске қосар алдында бұйымда көрсетілген техникалық сипаттамалардың электр желісінің параметрлеріне сәйкес келетін-келмейтінін тексеріңіз.
- Дұрыссыз қолдау бұйымның бұзылуына әкеліп соғуы, заттай зиян іп келтіріп және пайдаланушының денсаулығына зиян тигізуі мүмкін.
- Аспап тек тұрмыстық мақсаттарда ғана пайдалануға арналған. Аспап өнеркәсіптік және сауда-саттық мақсатында қолдануға, сондай-ақ мына жерлерде пайдалануға арналмаған:
 - дүкендердегі, кеңселердегі және басқа да өнеркәсіптік үй-жайлардағы қызметкерлерге арналған асүй аймақтарында;
 - фермерлердің үйлерінде;
 - қонақүйлерде, мотельдерде, пансионаттарда және соларға ұқсас тұрғын жайларда клиенттердің пайдалануына арналмаған.
- Қоректену негізіне су тигіздірмеңіз.
- Дене, жүйке не болмаса ақыл-ой кемістігі бар, немесе осы құрылғыны қауіпсіз пайдалану үшін тәжірибесі мен білімі жеткіліксіз адамдардың (соның ішінде балалардың) қауіпсіздігі үшін жауап беретін адам қадағаламаса немесе құрылғыны пайдалану бойынша нұсқау бермесе, олардың бұл құрылғыны қолдануына болмайды.
- Балалар құрылғымен ойнамауы үшін оларды үнемі қадағалап отыру керек.
- Егер құрылғы қолданылмаса, оны электр жүйесінен әрқашан сөндіріп тастаңыз.
- Электр тогы соғуының және жанып кетудің алдын алу үшін, құрылғыны немесе қоректендіру бауын суға немесе басқа сұйықтықтарға батырмаңыз. Егер осындай жағдай орын алғанда, бұйымды ҰСТАМАҢЫЗ, тез арада электр желісінен ажыратып, тексеру үшін Қызмет көрсету орталығына жүгініңіз.
- Құралды не бауды суға немесе басқа сұйықтықтарға батырмаңыз. Егер бұл жағдай болса, құрылғыны электр жүйесінен дереу сөндіріп тастаңыз және оны әрі қарай пайдаланбастан бұрын, жұмысқа қабілеттілігі мен құралдың қауіпсіздігін білікті мамандарға тексертіңіз.
- Қоректену бауының өткір жиектер және ыстық үстілерге тимеуін қадағалаңыз.
- Құралды қоректену жүйесінен сөндіргенде шаңышқыны ұстаңыз, ал қоректену бауынан тартпаңыз.
- Қосылған құралды ешуақытта қараусыз қалдырмаңыз.
- Ересек адамдардың бақылаусыз балаларға пайдалануға рұқсат етпеңіз.
- Шәйнекті жұмыс уақытына қоректену негізінен түсіруге болмайды, алдымен оны сөндіріп тастаңыз.
- Құрылғыны өз бетіңізбен жөндеуге әрекет жасамаңыз. Істен сатушыға хабарласыңыз.
- Егер бұйым біршама уақыт 0°C-тан төмен температурада тұрса, іске қосар алдында оны кем дегенде 2 сағат бөлме температурасында ұстау керек.
- Өндіруші бұйымның қауіпсіздігіне, жұмыс өнімділігі мен жұмыс мүмкіндіктеріне түбегейлі әсер етпейтін болмашы өзгерістерді оның құрылмасына қосымша ескертпестен енгізу құқығын өзінде қалдырады.
- Аспап сыртқы таймермен немесе қашықтан басқаратын бөлек жүйемен іске қосылуға арналмаған.
- Жасап шығарылған күні бұйымда және (немесе) қаптамада, сондай-ақ ілеспе құжаттамада, XX.XXXX пішімінде көрсетілген, мұндағы алғашқы екі сан «XX» – жасап шығарылған айы, келесі төрт сан «XXXX» – жасап шығарылған жылы.

НАЗАР АУДАРЫҢЫЗ!

- Тыйым салынады:
 - бөлмені жылытуға электроплитасы қолдануға;
 - тез тұтанғаш заттарды қосулы электроплитаның жанына қоюға;
 - конфорканың қызғанын қолмен ұстап тексеруге;
 - бір уақытта электр желісіне қосылған электроплитаны және табиғи жерге тұйықталған құрылғыларды ұстауға (жылу радиаторы, су құбыры крандары, жуғыштар және т.б.);
 - ылғалдың электроплитаның ішіне енуіне жол беруге.
- Электроплитаның жұмысы барысында киімнің, ас-үй құрал-саймандарының және тағы басқа бөтен заттардың аспаптың жұмыс аймағына тимеуін қадағалаңыз.

Абайлаңыз! Беткі қабаты ыстық!



ЖҰМЫС

- Құралды тегіс, тұрақты бетке қойып, оның тұрақты көлденең күйде екеніне көз жеткізіңіз.
- Аспапты электр желісіне қосыңыз.

- Бастапқыда қосу кезінде жаңа қыздыру элементтері ерекше иіс пен аз мөлшерде түтін шығаруы мүмкін. Бұл ақаулық емес. Бастапқы іске қосуды жақсы желдетілетін жерде жүргізу ұсынылады, коррозияға қарсы композиция 20-30 минут ішінде жанып кетуі мүмкін.
- Ыстық плитаны ең жоғары температурада 5 минут бойы ешқандай ыдыс қоймастан қыздырыңыз.
- Аспап жұмысқа дайын.
- «1»-ден «5»-ке дейін керекті температураны реттегіш арқылы орнатыңыз, оның ішінде «1»- плитканы қыздырудың ең аз температурасы, ал «5» – ең көбі.
- Құрылғы жұмыс істеп тұрған кезде қыздыру индикаторы жанады. Қажетті температураға жеткенде жұмыс индикаторы өшеді. Одан әрі қыздырғыш температураны белгіленген деңгейде ұстап тұру үшін салқындату және қыздыру арқылы айналады.
- Ыстық плитаны пайдаланғаннан кейін қуат қосқышын «0» күйіне бұраңыз.
- Қуат сымын желіден ажыратыңыз.

ЫДЫСТЫ ПАЙДАЛАНУ ЖӨНІНДЕГІ КЕҢЕСТЕР

- Бірыңғай тегіс түбі бар ыдысты пайдалануға кеңес беріледі.
- Ыдыстың диаметрі қыздыру бетінің көлеміне сәйкес келуі керек.


ТАЗАЛАУ ЖӘНЕ КҮТІМ

- Тазалар алдында міндетті түрде аспапты электр желісінен ажыратыңыз.
- Қажағыш тазалау құралдарын, бензинді, еріткіштер мен басқа да агрессивті химиялық заттарды қолданбаңыз.
- Жылыту бетінің айналасын таза ұстау үшін құрылғыны дымқыл шүберекпен және жұмсақ жуғыш затпен сүртіңіз.

САҚТАУ

- Бұйымды құрғақ салқын жерде сақтаңыз.



-  Өнімдегі, қораптағы және/немесе қосымша құжаттағы осындай белгі қолданылған электрлік және электрондық бұйымдар мен батарейкалар кәдімгі тұрмыстық қалдықтармен бірге шығарылмауы керек дегенді білдіреді. Оларды арнайы қабылдау бөлімшелеріне өткізу қажет.
- Қалдықтарды жинау жүйелері туралы қосымша мәліметтер алу үшін жергілікті басқару органдарына хабарласыңыз.
- Қалдықтарды дұрыс кәдеге жарату бағалы ресурстарды сақтауға және қалдықтарды дұрыс шығармау салдарынан адамның денсаулығына және қоршаған ортаға келетін теріс әсерлердің алдын алуға көмектеседі.

SCARLETT®

EAC