

SOUNDMAX



PORTABLE MUSIC SYSTEM WITH BLUETOOTH
ПОРТАТИВНАЯ МУЗЫКАЛЬНАЯ СИСТЕМА С
BLUETOOTH

SM-MS4205

Instruction manual

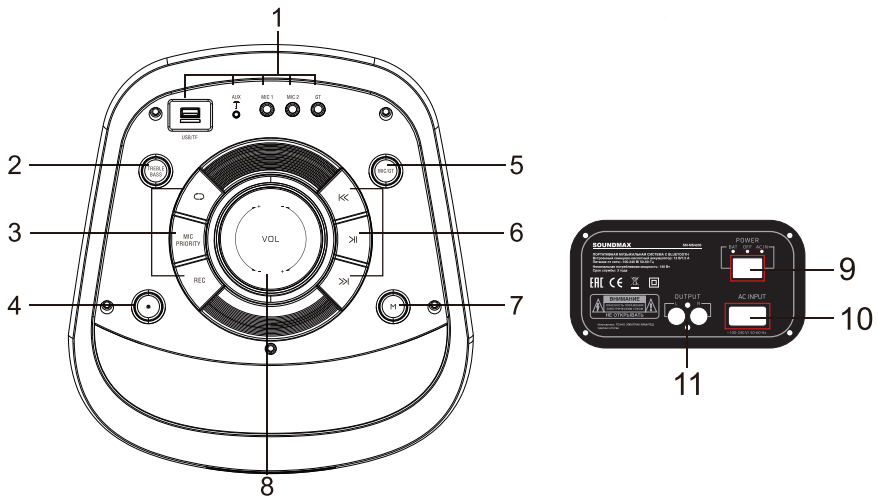
Руководство по
эксплуатации

Dear customer!

Thank you for purchasing our product. For safety, it is strongly recommended to read this manual carefully before connecting, operating and/or adjusting the product and keep the manual for reference in future.

Description

Product overview



1. USB/TF; AUX; MIC 1/ MIC 2/ Guitar
2. Treble & Bass Control
3. Repeat; Mic priority; Record
4. Light switch
5. Mic Treble&Bass / Guitar Treble&Bass
6. Previous; Pause&Play; Next
7. Mode interchange
8. Volume Control
9. Power On&Off (Battery or AC mode)
10. AC input
11. RCA output

Remote control



1. MUTE/MODE(LINE IN/USB/TF/ AUX/BLUETOOTH/FM)
2. 0-9
3. ECHO+/ECHO-/ EQ/ GUITAR VOLUME+/GUITAR VOLUME- PREVIOUS SONG/CHANNEL PAUSE/PLAY NEXT SONG/CHANNEL
4. TREBLE+ /TREBLE-
5. VOLUME+ /VOLUME-/MIC VOLUME+/ MIC VOLUME-/ LIGHT SW
6. BASS+ /BASS-
7. MIC TREBLE+/TREBLE- MIC BASS+/BASS-
8. MIC PRIORITY/REPEAT/REC/ FOLDER

SOUNDMAX

Instruction manual

Important safeguards

- The instruction manual contains important operating and maintenance instructions. For your safety, it is necessary to refer to the manual. Keep the manual for future use.

- Do not hit or drop the unit.
- Do not expose the unit to vibration, direct sunlight, too high or low temperatures or humidity.

- Do not disassemble the unit yourselves. Refer servicing to qualified service personnel.

All the illustrations in this manual are schematic images, which may differ from actual objects.

Power supply

- The unit operates on an internal rechargeable lead-acid battery and 220V mains via power cord.

- The battery can be recharged with the provided power cord. Before first plugging the appliance check that voltage indicated on the rating label corresponds to the mains voltage in your home.

- Insert the power cord into the AC IN input on the unit and plug it into the 220V outlet.

- The battery charging indicator will light up in red when charging and switch off when the battery is fully charged.

- For best results, try to fully charge the battery before each use. If the battery is drained, please allow it to recharge for a few hours.

- Put the power switch to the AC IN or BAT position to switch the unit on. Put it into OFF position to switch off.

General operations

Bluetooth wireless playback

- This unit can wirelessly playback audio from any device with Bluetooth A2DP function.

- The wireless range is approximately within 10 meters in direct line of sight.

- Wireless audio streaming requires pairing of a Bluetooth device (e.g. smartphone).

HOW TO PAIR YOUR DEVICE TO THIS UNIT:

- Make sure the Bluetooth function is switched on in your device (e.g. smartphone, tablet).

- Switch on the unit and press the M (MODE) button repeatedly to select the Bluetooth mode.

- Once the Bluetooth pairing begins, you will find the unit listed in the Bluetooth connections list of your device (as SM-MS4205).

- If asked for a passcode, enter "0000".

- The initial setup is required only once per device. The unit will automatically pair to the last paired device.

- When playing files, you can press the >|| button to pause and resume playback.

- Press the |<< or >>| buttons to go to a previous or next track. Rotate the volume knob or press the volume buttons on the remote to adjust volume.

External device connection

- You can connect the audio output of an external device to this unit, to listen to the sound of that device through the speaker.

- To connect an external audio device, please use an audio cable with 3.5mm-to-3.5 mm plugs to connect the headphone out or audio line-out of the external device to the AUX input of this unit.

- Press M to select the AUX mode.

- Turn on the external device. You can rotate the volume knob or press the volume buttons on the RC to adjust volume.

Mood light

- The speakers will light up during playback. Press the ☀ button on the unit or the LIGHT SW button on the remote to switch it on and off. 15 modes are available in total.

USB/MicroSD operation

Playback

- Turn on the device.
- Insert a microSD (TF) card into the slot.

Or insert a USB drive into the USB port. Press the M (MODE) button repeatedly to select the USB or MicroSD mode.

- When playing, you can press >|| to play/pause the playback.

- During the playback you can press the |<< and >>| buttons to go to the previous and next track. Also you can select the track directly using the numeric buttons on the remote. Rotate the volume indicator to adjust volume.



It may take up to 60 seconds to open and verify a large microSD card / USB drive with many files.

- Press the REPEAT button on the RC to switch between various playback repeat modes (one track - all tracks - off).



The SD and USB are available only when the corresponding storage device is present.

General USB/MicroSD notes

- This unit is equipped with a microSD slot and USB port that can read and play MP3, WMA, FLAC files stored on standard microSD cards and USB drives up to 32 GB.
- FAT32 file system is supported by this unit.

Never remove microSD cards and USB drives from the unit during playback, always stop playback, then press the M (MODE) button to switch to another mode before removing the storage to prevent damage to your files and cards/drives themselves.



Slight noise during playback pauses is not a construction defect, it is determined by the factory presets of the dynamic noise reduction system.

LED screen

- Press M (MODE) to see the current operation mode on the LED.

FM radio

- Turn on the device.
- Press the M (MODE) button repeatedly to select the FM mode.
- Press >|| (PLAY/PAUSE) to automatically scan and save all available radio stations. The procedure will take several minutes and cannot be interrupted.
- Radio frequency can be set manually using the numeric buttons on the remote control.
- Once the search is finished, you can press the |<< and >>| buttons to go to a previous or next radio station. Rotate the volume indicator or use VOL+/- buttons on the remote to adjust volume.

Microphone and guitar

- You can connect up to two microphones for karaoke or other purposes into this unit by connecting it to the 6.35mm microphone input jack. You can also plug in a guitar to the GT input using the 6.35mm plug. Please do not plug the microphone or guitar when the unit is charging.
- While connected, you can control the microphone and guitar volume, bass & treble as well as the echo effect using the corresponding buttons on the remote control or by rotating the volume knob, if the appropriate mode was selected with the MIC/GIT button.

Recording

- You can record the sound source when using a microphone. These recordings are stored on to a connected USB device or micro SD card.
- Press the ● button on the unit or REC on the remote control to start recording. Press again to stop. Press and hold REC to playback the recordings.

SOUNDMAX

Instruction manual

TWS function

- If you have two units at your disposal, you can pair them to each other and enable the True Wireless (TWS) stereo sound.
- Turn the both units on and switch them into the Bluetooth mode. Press and hold >>|, on any of the units. A beep will sound, indicating that the units are paired. Press and hold >>| on any of the devices to disconnect them.

Maintenance and care

Switch off the unit, unplug from the power supply. The outside of the appliance can be cleaned with a slightly damp cloth.

Accessories

Music system	1 pc
Power cord	1 pc
Remote control	1 pc
Microphone	1 pc
Instruction manual	1 pc

Specifications

Rated Maximum Sinusoidal (RMS) Peak music power output (PMPO)	140 W 1400 W
Input voltage	100-240V ~50/60 Hz
Nominal power consumption	140 W
FM radio	87.5 - 108 MHz
Battery power	Lead-acid, 12V, 7.5A
Battery life	up to 10 hours*
Net weight	14.2 kg
Unit dimensions	750 x 330 x 320 mm

*The battery life is approximate and depends on the conditions and nature of use (the number of recharge cycles of the built-in battery, environmental conditions, the use of lighting effects, sound volume level, playback source, type of content being played).

Specifications and functions are subject to change without notice. It is connected with continual improvement of the device.

**MANUFACTURED AND DISTRIBUTED BY TECHNO ELECTRIC LIMITED,
Legal address: 801 Luk Yu Building, 24 - 26 Stanley Street, Central, China**

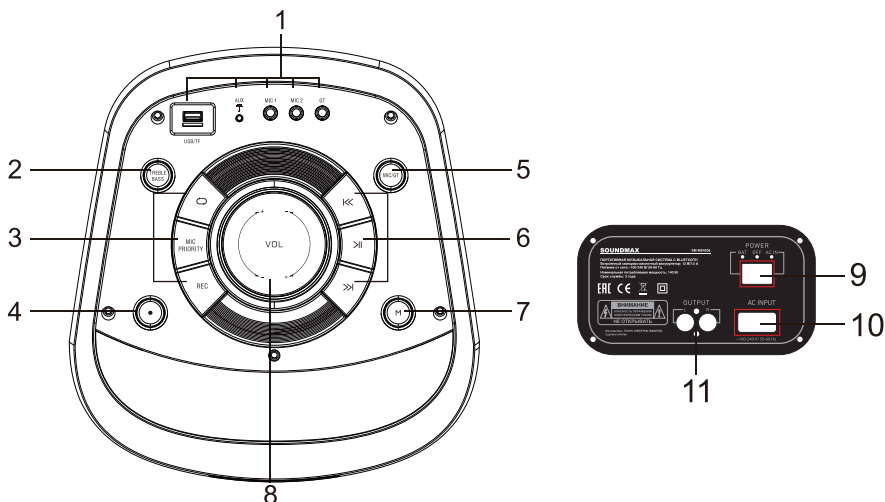
Руководство по эксплуатации

Уважаемый покупатель!

Благодарим Вас за покупку нашего изделия. Чтобы понять, как правильно и безопасно пользоваться изделием, рекомендуется тщательно изучить настоящее руководство перед включением, регулировкой и эксплуатацией изделия. Сохраняйте руководство для использования в будущем.

Описание

Внешний вид устройства



Пульт ДУ



1. Разъемы USB/TF; Вход AUX 3,5мм; Входы для микрофона MIC 1 и MIC 2 6,35мм/ Вход для гитары GT.
2. TREBLE/BASS: кнопка регулировки низких/высоких частот.
3. REPEAT: повтор трека; MIC PRIORITY: приоритет микрофона при записи; REC: запись.
4. Управление подсветкой.
5. MIC/GT: кнопка регулировки низких/высоких частот микрофона и гитары.
6. <<: предыдущий трек; >|: воспроизведение/пауза; >>: следующий трек.
7. M: переключение режимов работы.
8. Регулятор громкости
9. Переключатель питания
10. Вход для шнура питания
11. Аудиовыход RCA

1. Кнопки MUTE/MODE
2. Кнопки с цифрами
3. Кнопки ECHO+/ECHO-/ EQ/ GUITAR VOLUME+/GUITAR VOLUME-/PREVIOUS/PAUSE/PLAY/NEXT
4. Кнопки TREBLE+ /TREBLE-
5. Кнопки VOLUME+ / GUITAR VOLUME+/GUITAR VOLUME-/MIC VOLUME+/MIC VOLUME-/LIGHT SW
6. Кнопки BASS+ /BASS-
7. Кнопки MIC TREBLE+/TREBLE-/MIC BASS+/BASS-
8. Кнопки MIC PRIORITY/REPEAT/REC/FOLDER

SOUNDMAX

Руководство по эксплуатации

Меры безопасности

- В руководстве присутствуют важные указания по эксплуатации и уходу. Перед использованием устройства ознакомьтесь с руководством и сохраните его для последующего использования.
 - Не наносите ударов по устройству, не роняйте его.
 - Не подвергайте устройство вибрации, воздействию прямых солнечных лучей, высоких или низких температур и влажности. Не включайте устройство в ванных комнатах, около кухонных плит, отопительного оборудования.
 - Не демонтируйте корпус устройства самостоятельно. Доверяйте ремонт устройства только квалифицированным специалистам.

Питание

- Устройство работает от внутренней аккумуляторной свинцово-кислотной (lead-acid) батареи и от сети 220В.
- Зарядка батареи осуществляется с помощью шнура питания, входящего в комплект. Удостоверьтесь, что напряжение источника питания соответствует рекомендуемому напряжению на устройстве.
 - Подключите шнур в разъем AC IN на устройстве.
 - Вставьте вилку шнура в электрическую розетку.
 - Во время зарядки индикатор будет гореть красным. При полной зарядке индикатор погаснет.
 - Для наилучшей автономной работы полностью заряжайте батарею перед каждым использованием.
 - Чтобы включить устройство, переведите переключатель POWER на устройстве в положение BAT или AC IN. Чтобы отключить устройство, переведите переключатель в положение OFF.

Общие операции

Беспроводное воспроизведение через Bluetooth

- Устройство оснащено функцией беспроводного воспроизведения с любого устройства с поддержкой протокола Bluetooth A2DP.
 - Радиус действия беспроводного подключения составляет примерно 10 метров в прямой видимости.
 - Для беспроводного воспроизведения необходимо сопряжение с Bluetooth-устройством (например, смартфоном, планшетом).

СОПРЯЖЕНИЕ УСТРОЙСТВ ЧЕРЕЗ BLUETOOTH:

- Удостоверьтесь, что функция Bluetooth активирована на Вашем устройстве (например, смартфоне, планшете).
- Включите устройство и, с помощью кнопки M (MODE), выберите режим Bluetooth.
- Через некоторое время устройство появится в списке доступных Bluetooth-подключений (под именем «TF-SM4205»).
- Если потребуется код доступа, введите «0000».
- Первоначальную настройку соединения требуется выполнить один раз для каждого устройства.
- При проигрывании аудиофайлов вы можете нажать кнопку >||, чтобы поставить воспроизведение на паузу или возобновить его.
- Нажимайте кнопки |<< и >>|, чтобы перейти к предыдущему или следующему треку. Громкость регулируется вращением регулятора или короткими нажатиями кнопок VOL+/VOL- на пульте ДУ.

Дисплей

- На дисплее отображается выбранный режим работы при нажатии кнопки M (MODE).

Подключение внешних устройств

- Вы можете прослушивать внешнее аудиоустройство, подключив его к музыкальной системе.

- Для подключения воспользуйтесь аудиокабелем со штекерами 3,5мм-3,5мм для подсоединения разъема для наушников или линейного выхода внешнего аудиоустройства к разъему AUX на аудиосистеме. Кабель в комплект не входит.

- Кнопкой M (MODE) выберите режим AUX.
- Включите внешнее устройство и начните воспроизведение. Громкость контролируется вращением регулятора или кнопками VOL+/- на пульте ДУ.


USB/microSD

Воспроизведение

- Включите устройство.
- Вставьте карту памяти microSD (TF) в соответствующий разъем. Или вставьте USB-накопитель в USB-порт . Кнопкой M (MODE) выберите режим USB или microSD.


- Нажимайте кнопку >| для паузы и возобновления воспроизведения.

- В ходе воспроизведения нажимайте кнопки |<< и >>| для перехода к предыдущему или следующему треку, соответственно.

 При открытии microSD карт и USB-накопителей большого объема с большим числом файлов может потребоваться до 60 сек.

- Номерными кнопками на пульте ДУ можно выбрать номер трека, после чего начнется его воспроизведение.

- Нажимайте кнопку REPEAT на ПДУ для переключения между различными режимами повтора трека (повторить один трек, повторить все треки на носителе или отключить повтор).

 Режимы SD и USB доступны только при наличии соответствующего носителя.


Общая информация по TF/USB

- Устройство оснащено разъемом для карты памяти microSD (TF) и USB-портом для накопителей объемом до 32 Гб.

Поддерживается воспроизведение MP3, WAV и FLAC-файлов.

- Данным устройством поддерживается файловая система FAT32.

Не извлекайте носители во время воспроизведения, всегда в первую очередь останавливайте воспроизведение, затем, с помощью кнопки M (MODE), переключитесь на другой режим, после чего извлеките носитель. В противном случае существует риск повреждения файлов и самого носителя.

 Наличие незначительного шума в паузах воспроизведения не является конструктивным дефектом, а определяется заводскими предустановками системы динамического шумоподавления.

FM-радио

- Включите устройство.
- Кнопкой M (MODE) выберите режим FM-радио.

- Нажмите кнопку >| (PLAY/PAUSE) для автоматического поиска и сохранения всех доступных радиостанций. Процедура может занять несколько минут и не может быть прервана.

- В режиме радио можно вручную выставить нужную частоту с помощью кнопок с цифрами на пульте дистанционного управления.

- По окончании поиска можно выбирать радиостанции кнопками |<< и >>|. Громкость контролируется вращением регулятора или кнопками VOL+/- на пульте ДУ.

SOUNDMAX

Руководство по эксплуатации

Микрофон и гитара

- Вы можете использовать микрофон для караоке или для других целей, подключив его к одному из 6,35-мм входов для микрофона на устройстве. Вы также можете подключить гитару к разъему GT (6,35мм).
- При подключении микрофона и гитары Вы можете контролировать их громкость и эффект реверберации, а также высокие и низкие частоты с помощью соответствующих кнопок на пульте ДУ или регулятором громкости предварительно выбрав режим кнопкой MIC/GIT.

Запись

- Вы можете записать источник звука при использовании микрофона. Файлы записи хранятся на подключенном USB-устройстве или карте micro SD.
- Нажмите кнопку REC на пульте ДУ или ● на устройстве, чтобы начать запись. Нажмите еще раз, чтобы остановить запись. Нажмите и удерживайте кнопку REC для воспроизведения сделанных записей.

Декоративная подсветка

Во время воспроизведения динамики будут подсвечиваться разными цветами. Нажимайте кнопку ✨, чтобы включать и отключать подсветку. Доступно 15 режимов подсветки.

Функция TWS

- Если в вашем распоряжении есть две музыкальные системы, вы можете соединить их друг с другом в режиме True Wireless (TWS).
- Для этого включите оба устройства и переведите их в режим Bluetooth. Нажмите и удерживайте кнопку >>| на любом из устройств. Раздастся звуковой сигнал. Это устройство теперь является вспомогательным (левый канал), второе устройство — главным (правый канал).
Устройства соединены. Для разъединения нажмите и удерживайте >>| на любом из устройств.

Чистка и уход

Перед чисткой убедитесь, что прибор отключен от сети питания. Протрите корпус прибора при помощи влажной материи.

Комплект поставки

Музыкальная система	1 шт
Шнур питания	1 шт
Пульт дистанционного управления	1 шт
Проводной микрофон	1 шт
Руководство по эксплуатации	1 шт

Руководство по эксплуатации

Технические характеристики

Предельная синусоидальная мощность	140 Вт
Пиковая музыкальная выходная мощность	1400 Вт
Напряжение питания	100-240В ~50/60 Гц
Номинальное потребляемая мощность	140 Вт
Диапазон радиочастот	FM (87.5 - 108 МГц)
Питание от аккумулятора	Lead-acid, 12В, 7.5А
Время работы от аккумулятора	до 10 часов*
Вес нетто	14,2 кг
Габариты устройства	750 x 330 x 320 мм

*Время работы от встроенного аккумулятора указано ориентировочно, зависит от условий и характера эксплуатации (количества циклов перезарядки встроенной батареи, условий окружающей среды, использования световых эффектов, уровня громкости звука, источника воспроизведения, типа воспроизводимого контента).

Технические характеристики и функции могут быть изменены заводом-изготовителем без предварительного уведомления в связи с постоянным совершенствованием данного устройства.

ИЗГОТОВИТЕЛЬ: ТЕХНО ЭЛЕКТРИК ЛИМИТЕД

Юридический адрес: 801 Лук Ю Билдинг, 24-26 Стэнли Стрит, Сентрал, Китай

Музыкальные системы торговой марки SOUNDMAX

Сертификат соответствия № ЕАЭС RU С-CN.ПФ02.В.04617/21

Серия RU № 0326529

Срок действия с 24.06.2021 по 23.06.2026 включительно

Выдан: ООО «ПРОФИТ»

SM-MS4205_BMI-8170_IM_01

SOUNDMAX

10

Руководство по эксплуатации

Устранение неисправностей

Ниже приводится таблица, в которой описаны простые меры, способные помочь Вам устранить большую часть проблем, которые могут возникнуть при использовании данного устройства. Если нижеуказанные меры не помогли, обратитесь в сервисный центр.

Неисправность	Причина	Решение
Устройство не включается.	Аккумуляторная батарея разряжена.	Зарядите аккумуляторную батарею.
Отсутствует звук при подключении через Bluetooth.	Аудиосистема и внешнее устройство не соединены по протоколу Bluetooth.	Проверьте соединение, при необходимости см. инструкцию к внешнему устройству.
Отсутствует звук при проводном подключении	Аудиокабель не подсоединен или подсоединен некорректно.	Проверьте аудиокабель.
Звук отсутствует.	Регулятор громкости установлен на минимальный уровень.	Установите нужное значение громкости.

Хранение и транспортировка

Упакованные изделия допускается транспортировать всеми видами транспорта в условиях 5 ГОСТ 15150 при температуре не ниже минус 10 °С и при защите их от прямого воздействия атмосферных осадков и механических повреждений. Изделия следует хранить в условиях 1 по ГОСТ 15150 при отсутствии в воздухе кислотных, щелочных и других агрессивных примесей. При транспортировании и хранении упакованные изделия должны быть уложены в штабели, контейнеры или стеллажи. Количество рядов в штабелях должно быть установлено в зависимости от габаритных размеров и массы упакованных изделий и указано в ТУ на изделие конкретной модели.

Данное устройство никаких ограничений для работы внутри жилых, коммерческих и производственных помещений не имеет.

Безопасная утилизация

Ваше устройство спроектировано и изготовлено из высококачественных материалов и компонентов, которые можно утилизировать и использовать повторно. Если товар имеет символ с зачеркнутым мусорным ящиком на колесах, это означает, что товар соответствует Европейской директиве 2002/96/ЕС. Ознакомьтесь с местной системой раздельного сбора электрических и электронных товаров. Соблюдайте местные правила. Утилизируйте старые устройства отдельно от бытовых отходов. Правильная утилизация вашего товара позволит предотвратить возможные отрицательные последствия для окружающей среды и человеческого здоровья.



Месяц и год изготовления нанесены на стикере баркода на упаковке и на гарантийном талоне в формате ММ.ГГ, где ММ – месяц изготовления, а ГГ – последние две цифры года изготовления.

Уполномоченная организация: ООО «ТрейдХоум»,
РФ, 117105, г. Москва, Варшавское шоссе, д. 39, комн. 1 (603), эт. 5, пом. VIII,
тел.: +7 (985) 140-04-84, email: support@trdhn.ru
Импортер: ООО «ТрейдХоум»,
РФ, 117105, г. Москва, Варшавское шоссе, д. 39, комн. 1 (603), эт. 5, пом. VIII,
тел.: +7 (985) 140-04-84, email: support@trdhn.ru

EAC

Уважаемый покупатель!

Благодарим Вас за покупку продукции торговой марки SOUNDMAX и доверие к нашей компании. SOUNDMAX гарантирует высокое качество и надежную работу своей продукции при условии соблюдения технических требований, описанных в руководстве по эксплуатации. Руководство на русском языке прилагается.

Срок службы изделия с товарным знаком SOUNDMAX, при эксплуатации продукции в рамках бытовых нужд и соблюдении правил пользования, приведенных в руководстве по эксплуатации, составляет 3 (три) года со дня передачи изделия потребителю. Срок службы установлен в соответствии с действующим законодательством о защите прав потребителей. Изготовитель обращает внимание потребителей, что при соблюдении данных условий срок службы изделия может значительно превысить указанный изготовителем срок. Гарантия на аксессуары составляет 2 недели с момента покупки, далее гарантия действует только на устройство.

Продукция сертифицирована на соответствие нормативным документам РФ (ГОСТ, СНИП, Нормы и т.д.)

Адреса авторизованных сервисных центров

Город	Наименование СЦ	Адрес	Телефон
Дзержинск	Авис	Дзержинск б.Победы д.17	8313 25-82-83,25-40-66
Орск	Айс-сервис	462421, Оренбургская область, г Орск, ул Батумская, д 25	(3537) 338443
Иркутск	Альтернатива	664075, г. Иркутск, ул. Байкальская, д. 236Б/8	8(3952)925955
Киров	Альфа-С	610001, г.Киров, Октябрьский пр-т. 118а	(8332) 54-20-64, 54-69-56
Нальчик	Альфа-Сервис	360051, г. Нальчик, пр. Ленина 24	(8662)420430, (8662)420454
Новороссийск	Аргон-Сервис	53915 Новороссийск, ул.Серова 14	(8617)631115,630395
Орел	АРС	302030, г. Орел, ул. Революции, д. 1	(4862)551506
Белгород	Бел-Сервис	308015 г.Белгород, ул.Сумская,22	(4722) 255-777
Воронеж	Бест-Сервис	Воронеж, Ленинский проспект 119а, корп. 2	7(473)262 27 89, +7(473)262 26 60
Северодвинск	Варенбуд В.И. ИП	164501. Архангельская обл., г. Северодвинск, ул. Бойчука, д. 3, оф. 106	(8184) 58-72-21
Казань	Витязь СЦ	420044, Казань, Пр. Ямашева, д. 38 оф. 108а	(843) 248-71-17, 259-48-47
Липецк	Владон АСЦ	398032, г Липецк, ул Космонавтов д 66	4742-370636-104 (108) , 88001000448
Нижний Новгород	Галактика НН	603009, г.Н.Новгород, ул.Невская,23	8(831) 243-06-06, 243-06-26
Санкт-Петербург	Гард-Техно	194100,Санкт-Петербург, ул.Харченко,д.4	(812)295-31-96
Новокузнецк	Гранд	654080,г.Новокузнецк, пр-т Пионерский, 25	8 923-465-5454, 8(3843) 45-69-91
Орск	Гранд-сервис	462407, Оренбургская обл., г.Орск , ул.Грозненская , д. 11А	8 3537 20 60 70; 8800 555 34 94
Архангельск	Двина	163000, г. Архангельск, Садовая 21	8182204030
Барнаул	Диод ООО	656043,г.Барнаул,ул.Пролетарская 113	3852-639402
Калининград	Евросвязь Сервис	236022, г. Калининград, ул. Георгия Димитрова, 51	(4012) 934-544
Уфа	Импорт-сервис	450078, г.Уфа, проспект Салавата Юлаева , д.59	(347)228-17-10
Москва	Квант-9 ООО	Москва б-р Маршала Рокоссовского д.3	8(499)168-05-19 8(499)168-47-15
Пермь	Кволити	614113, г.Пермь, ул. Маршала Рыбалко, д.84а.	(342) 2506-506, (342) 282-73-49
Воронеж	Компьютерная клиника	394088,г.Воронеж,ул.Владимира Невского,д.13,корп.1	+7(473)2647272
Омск	Компьютерная клиника № 551	644011, г. Омск, ул. Енисейская, д.3	(3812)76-40-83
Красноярск	КрасАлСервис	660125, Красноярск, пер.Светлогорский, 2	8-391-277-29-81
Краснодар	Краснодар-Техсервис Плюс	г. Краснодар ул. Новороссийская д. 90	8903-411-74-35 / 7861-274-45-24
Тула	Крылов Игорь Юрьевич ИП	300000, г.Тула, Н.Руднева д.28	8(4872)355-399
Тамбов	Лавринов ИП	392014, г. Тамбов, ул. Киквидзе, д.67 кор. А	(4752) 73-94-01
Осинники	Лидер	652811, Кемеровская обл., г. Осинники, ул. Победы, 23	+7(951) 164-0606 +7(38471) 4-21-27
Томск	Макс-Сервис	634041,г.Томск, ул. Киевская, д.101	(3822)432758,(3822)433589
Вологда	Мастер TV	160002, г. Вологда, ул. Щетинина, д. 6	8-911-048-07-72
Ульяновск	Мастер Сервис ООО	г Ульяновск Ул Инзенская д 41	8422364335 ,8422364331
Тольяти	Мастер-Класс	445054,г.Тольяти,ул.Карбышева,д.12	8(8482)260595, 8(8482)480777, 8(8482)515792
Владимир	Мастер-Сервис ООО	600020, г. Владимир, улица Большая Нижегородская, 23, помещение 1	8(4922)47-46-40; 47-46-41; 33-10-79; 42-02-09
Новосибирск	Маяк	630003, г. Новосибирск, ул. Владимировская, 2 А	73833495670
Курск	Маяк+	г. Курск, ул. Студенческая 36-а	(4712) 50-85-90
Йошкар-Ола	Мидас СЦ	424006,РМЭ,г.Йошкар-Ола,ул.Советская,173	(8362)457368,417743
Кинешма	Мир Техники	155800 г.Кинешма ул.Советская д.8а	8(49331)56985
Екатеринбург	Мистер-сервис	620109, г.Екатеринбург, ул.Ключевская, д. 18	8 (343) 290-13-94
Симферополь	НК-Центр	295053, а/я 2872, г. Симферополь, Республика Крым, ул. Ладыгина, 21	7(978)0662401
Хабаровск	НООС ПК	680042, г.Хабаровск, ул. Тихоокеанская, д. 165	8(4212) 72-43-32
Владивосток	Нотак	690001, г. Владивосток., ул. Светланская, д. 108А (есть доп.приемки в Владивостоке)	8(423) 2-695-695

Омск	НТ-Сервис	644024, г.Омск, ул. Декабристов, 45	(3812)55-99-96
Смоленск	Олимпия	214000, г. Смоленск, ул. Тенишевской, д. 19	(4812) 403-600
Ростов-на-Дону	Оптима-Сервис	344113, г.Ростов-на-Дону, ул.Комсоматов, 43	8(863)230-31-31
Воронеж	Орбита Сервис ОАО "ВТЦ	394030, г Воронеж ул. Донбасская д. 1	4 732 026 670
Великий Новгород	Орбита СЦ	173025, г. Великий Новгород, ул. Кочетова, д. 23а	8 (8162) 611 200, 946 952
Пенза	Орбита-Сервис	440061, г. Пенза, ул. Мирская 17	8(8412)422726, 8(8412)940445
Пенза	Партнер-Сервис	Пенза, ул. Советская д.2	(8412)564507
Краснодар	Плаза	350001 г. Краснодар ул. Шевченко 152	8-928-407-99-94 / 8-861-239-77-61
Ульяновск	Планета-Сервис	432017, г. Ульяновск, ул. Кирова, д. 59	(960)3721961
Пятигорск	Полисервис	357551, Пятигорск, 1-я Набережная 32, корп.4	(8793) 33-17-29, 39-48-40
Тюмень	Пульсар	625023 г.Тюмень, ул. Республики д. 169/5	(3452) 20-82-65
Ижевск	Радуга	для клиентов: 426076, г.Ижевск, ул. Пушкинская, д.136А, для отправок почтой России: 426076, г.Ижевск, ул. Пушкинская, д.136А; курьером: 426039, г.Ижевск, ул. Воткинское шоссе, д.302	(3412)655-644
Дзержинск	Радуга-Дзержинск	г. Дзержинск, Нижегородской обл., ул. Чапаева 69/2	8(831)3281146 8(831)3218630 8(831)3280666
Нижний Новгород	Радуга-Н.Новгород	г. Нижний Новгород, ул. Комсомольская, 17/1	8(831)2939620 8(831)2566818
Челябинск	Рембиттехника	454008, г.Челябинск,ул.Производственная 86	3512393939, 88003335556
Барнаул	Ремикс	656002, Барнаул, пр-т. Комсомольский, д. 111	(3852) 240603, 240335
Псков	Ремонт и Сервис ООО	180016, г.Псков, г.Псков, ул.Киселева, д.16, 1 этаж.	8-953-243-66-99
Ставрополь	Ремонт -сервис	Ставрополь, ул. Пирогова, д.37, офис11.	(8652) 55-17-48, +79187858429
Магнитогорск	РемТехСервис	455049, г.Магнитогорск, ул.Доменчиков д.5а	8(3519)43-80-15
Москва	Рубин ООО Сервисный центр	125121 г.Москва, ул.Адмирала Макарова, д.2, стр.9	(925)1462423, (916)6887281
Тюмень	СВ-Сервис	625006 г. Тюмень, ул. Софьи Ковалевской 11/7	3152495005
Оренбург	Сервисыбтехника	460044 г. Оренбург, ул. Конституции СССР, д. 4	(3532)66-30-86
Ростов-на-Дону	Сервис-Ростов ООО	344019, г.Ростов-на-Дону,пр.Шолохова,д.7	(863) 299-0050
Брянск	СервисТел	241007, г. Брянск, ул. Дуки д. 75, пом. IV	(4832)40-50-50
Новосибирск	Сиб-мастер	630032, Новосибирск, Горский мкрн., 60	8(962)824-1498, 8(913)382-0950
Тамбов	Ситганьков ИП	РФ, 392000, г.Тамбов, ул.Н.Вирты, д.2А	(4752)451615/537211
Абакан	Слайдер	Республика Хакасия, г. Абакан, ул. Вяткина 63	+7(3902)32-63-32
Волгоград	СМТел	400066 Волгоград, Проспект Ленина, 15	8442 600104 89627600104; 890938000025
Самара	Спец-мастер	443020 г.Самара ул.Ленинградская 100/Ленинская 56	9903751, 2409817
Чебоксары	Телерадиосервис	428003 г.Чебоксары ул.Гагарина д.1 кор.1	8352623149
Иркутск	Телетон	664081, г.Иркутск, ул. Пискунова, 156 цокольный этаж(вход с внешней стороны здания)	(3952) 42-66-27, 53-41-66; +79025784429
Саранск	Тест-Сервис	430005, г.Саранск, ул.Пролетарская, 38	8 (834-2) 30-77-55
Каменск-Уральский	ТехноцентрСервис	623406, г. Каменск-Уральский Свердловской обл., ул. Исетская 336	3439-399520
Екатеринбург	Техподдержка	620137, г. Екатеринбург, Июльская,53	7(343)2706075
Сыктывкар	ТехСервис	167004 Республика Коми, г. Сыктывкар, ул. Гаражная, 25	(8212)291220
Улан-Уде	Тех-Сервис	670033 г.Улан-Удэ, ул.Жердеев д.138	8(3012)409646 8(3012)409645
Саратов	Транссервис-Саратов	410008 г. Саратов ул. Б, Садовая д. 95	(8452)52-84-58, 52-84-72, 52-84-73
Набережные Челны	ТриО	423815 Набережные Челны проспект Вахитова д.20	88552-35-90-02, 35-90-42
Иваново	ТР Сервис	153012, г. Иваново, ул. Пролетарская, д. 44А	+7 (4933) 30 06 05
Ярославль	ФастЛод ТСЦ	150057 г.Ярославль ул.Калинина 11	8(4852)93-40-60, +7(902)333-40-60
Новосибирск	Фотосервис	630015, г.Новосибирск, ул. Королёва, 40, корп.40	8(383)383-09-73
Астрахань	Хайтек-Сервисный центр	414024, г.Астрахань, ул. Ташкентская, 13Б	(8512) 238-310
Курск	Экран-сервис	305001, г. Курск, ул. Добролюбова, д.17	4712-54-74-24, 4712-54-74-23, 4712-54-74-25
Старый Оскол	Экспресс-Сервис	309511, Белгородская обл., Старый Оскол, мкр.Олимпийский д.7	84725424100
Рязань	Элекс	Большая 56, склады Элекс	8(4912)50-40-40
Красноярск	Электроэляис АСЦ	660020, Красноярск, ул.Спандаряна 7	8(391) 293-54-33, 89535934033
Челябинск	Электро-Н ООО	г.Челябинск, пр. Победы,д.302	83512110084
Мурманск	Электроника Сервис	183032 г.Мурманск, ул. Гвардейская, д.3	(8152) 255-263, (8152) 255-262
Димитровград	Эпком сервис	433505, Ульяновская обл., г. Димитровград, ул. Октябрьская, д. 63	8(84235) 2-86-59, 9-14-64
Казань	Элнет	420034, г. Казань, ул. Васильченко, д.1, корп.153, оф.242	(843) 207-12-13
Тверь	Юмэкс	170036, г. Тверь, ул. Ромтистрова, д.35, этаж 1, пом. 026	(4822)34-13-18, (4822)34-13-22

Данная информация может быть изменена.

Более точные сведения о сервисных центрах в Вашем регионе доступны на сайте www.soundmax.ru

В случае возникновения проблем с обращением в Ваш региональный сервисный центр просим направить Ваши замечания, заполнив соответствующую форму в разделе «Обратная связь» на сайте компании.

Дизайн и технические характеристики могут быть изменены без предварительного уведомления.

CL_SM_07



УСЛОВИЯ ГАРАНТИИ:

1. Гарантийный срок 12 (двенадцать) месяцев со дня передачи изделия Потребителю.
 2. Гарантийный ремонт производится в Авторизованных Сервисных Центрах.
 3. Условия гарантии не предусматривают периодическое техническое обслуживание, установку и настройку изделия на дому у владельца.
 4. Потребитель имеет право предъявить изготовителю требования, предусмотренные законом РФ «О защите прав потребителей» в течение гарантийного срока.
 5. Потребитель обязан соблюдать правила безопасной эксплуатации и хранения изделия. Гарантия не сохраняется в случае: нарушения правил эксплуатации, механических повреждений, нарушений гарантийной пломбы, неправильного подключения изделия, попадания посторонних предметов внутрь.
 7. Гарантийные обязательства производителя не распространяются на:
 - сменные элементы питания (батарейки, аккумуляторы), дополнительные аксессуары, входящие в комплект поставки и подверженные естественному износу в процессе эксплуатации;
 - нарушения в работе изделия, вызванные сторонними приложениями (мелодии, графические, видео и другие файлы, Java и подобные им программы);
 - повреждения (недостатки), вызванные воздействием компьютерных вирусов и аналогичных им программ, установленных, сменной или удалением паролей (кодов) изделия, модификацией или переустановкой предустановленного ПО изделия.
- условия эксплуатации изделия не для бытовых нужд или/или круглогодичного использования.

Изготовитель: ТЕХНО ЭЛЕКТРИК ЛИМИТЕД
Юридический адрес: 801 Лук Ю Билдинг, 24-26 Стэнли Стрит, Сентрал, Китай
Сделано в Китае

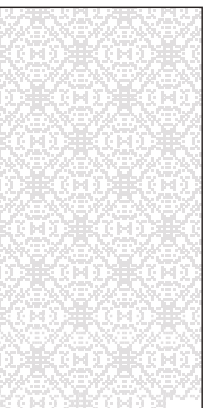
Адреса авторизованных сервисных центров приведены в Информации для потребителя,
на сайте www.soundmax.ru и на QR-коде (верхний левый угол).

ГАРАНТИЙНЫЙ ТАЛОН

SOUNDMAX

Срок гарантии – 12 месяцев

Дата производства
Серийный номер



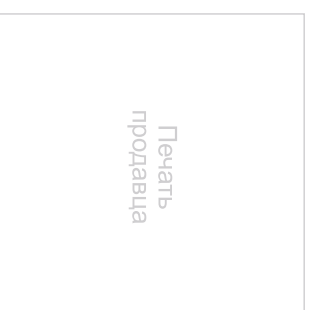
Модель



Дата продажи



Подпись продавца



С условиями гарантийного обслуживания согласен, претензий по комплектности, внешнему виду и работоспособности не имею.

Подпись покупателя

Сведения о ремонте

№	Дата приема	Дата выдачи	Отметка СЦ	Подпись заказчика
1				
2				
3				