

- | | |
|-----|-----|
| D | DK |
| GB | S |
| NL | N |
| F | FIN |
| E | EST |
| I | LT |
| SLO | LV |
| HR | H |
| PL | TR |
| CZ | RUS |
| SK | UA |

INFORMATION | MANUALS | SERVICE

JET 3000 / JET 3500 (INOX) Classic

Betriebsanleitung



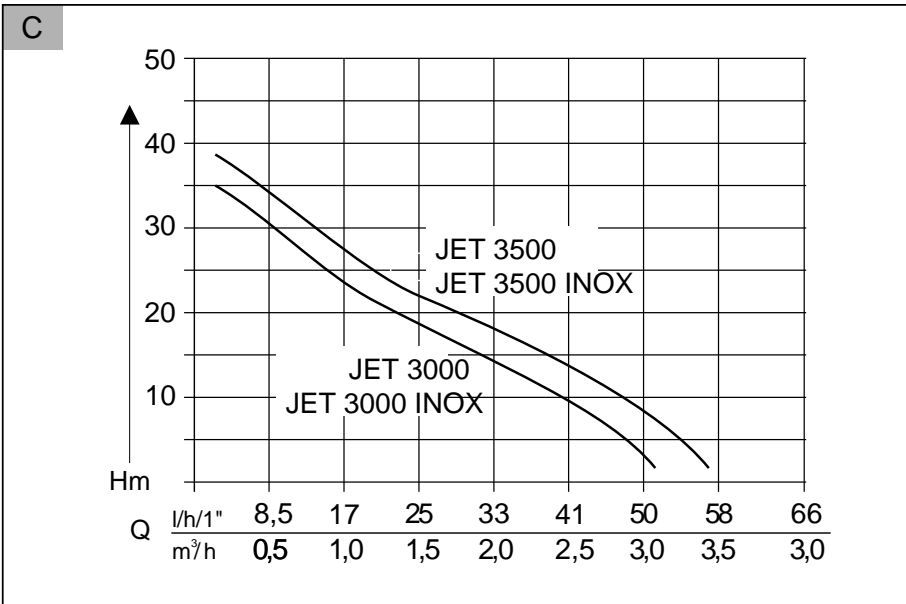
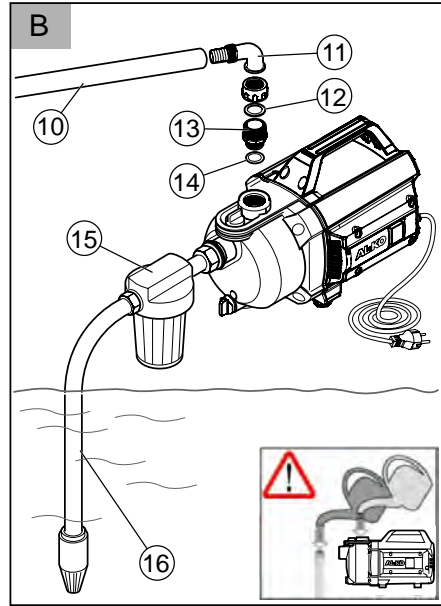
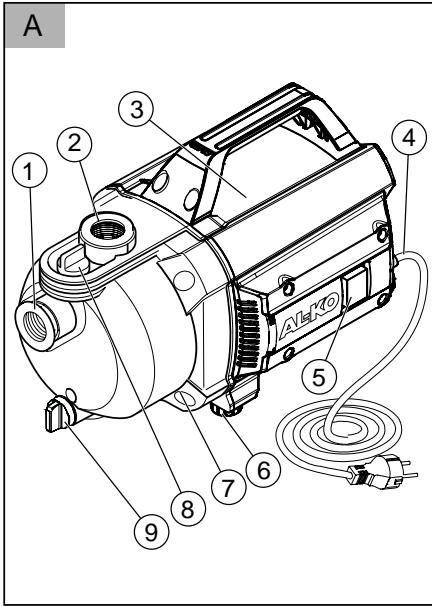
467 773_a | 05/2012












D	5	DA	71
EN	11	SV	76
NL	17	NO	82
FR	23	FI	88
ES	29	ET	94
IT	35	LT	99
SL	41	LV	105
HR	47	HU	111
PL	53	TR	117
CS	59	RU	123
SK	65	UK	130

© 2012

AL-KO KOBER GROUP Kötz, Germany

This documentation or excerpts therefrom may not be reproduced or disclosed to third parties without the express permission of the AL-KO KOBER GROUP.



	JET 3000 (Art.Nr. 112 837) JET 3000 INOX (Art.Nr. 112 838)	JET 3500 (Art.Nr. 112 839) JET 3500 INOX (Art.Nr. 112 840)
	650 W	850 W
	230 V AC/50 Hz	230 V AC/50 Hz
	X 4	X 4
	76 dB (A)	78 dB (A)
	8 m	8 m
	35 m / 3,5 bar	38 m / 3,8 bar
	3100 l/h	3400 l/h
	35 °C	35 °C
	1"	1"
	JET 3000 6,4 kg JET 3000 INOX 6,3 kg	JET 3500 6,9 kg JET 3500 INOX 6,8 kg

ORIGINAL-BETRIEBSANLEITUNG

Inhaltsverzeichnis

Zu diesem Handbuch.....	5
Produktbeschreibung.....	5
Lieferumfang.....	6
Sicherheitshinweise.....	6
Montage.....	6
Inbetriebnahme.....	7
Wartung und Pflege.....	8
Lagerung.....	8
Entsorgung.....	8
Hilfe bei Störung.....	8
Garantie.....	9
EG-Konformitätserklärung.....	10

ZU DIESEM HANDBUCH

- Lesen Sie diese Dokumentation vor der Inbetriebnahme durch. Dies ist Voraussetzung für sicheres Arbeiten und störungsfreie Handhabung.
- Beachten Sie die Sicherheits- und Warnhinweise in dieser Dokumentation und auf dem Produkt.
- Diese Dokumentation ist permanenter Bestandteil des beschriebenen Produkts und soll bei Veräußerung dem Käufer mit übergeben werden.

Zeichenerklärung



ACHTUNG!

Genaues Befolgen dieser Warnhinweise kann Personen- und / oder Sachschäden vermeiden.



Spezielle Hinweise zur besseren Verständlichkeit und Handhabung.

PRODUKTBESCHREIBUNG

In dieser Dokumentation werden verschiedene Modelle von Gartenpumpen beschrieben. Identifizieren Sie Ihr Modell anhand des Typschilds.

Produktübersicht

siehe Abb. A, B

1	Pumpeneingang/Saugleitungsanschluss
2	Pumpenausgang/Druckleitungsanschluss
3	Motorgehäuse
4	Anschlusskabel
5	Ein/Aus-Schalter
6	Pumpenfuss
7	Pumpengehäuse
8	Einfüllschraube
9	Ablassschraube Pumpengehäuse
10	Druckleitung
11	Winkelnippel
12	Dichtung
13	Verbindungsrippel
14	Dichtung
15	Filter
16	Saugleitung

Funktion

Die Gartenpumpe saugt das Wasser über die Saugleitung an und fördert es zum Pumpenausgang. Sie wird durch einen Ein-/Aus-Schalter bedient.

INOX

Geräte mit der Bezeichnung "INOX" werden in rostfreier Edelstahlausstattung ausgeliefert. Aufbauweise und Funktion werden hiervon nicht berührt.

Bestimmungsgemäße Verwendung

Die Gartenpumpe ist für die private Nutzung in Haus und Garten bestimmt. Sie darf nur im Rahmen der Einsatzgrenzen gemäß der technischen Daten betrieben werden.

Die Gartenpumpe eignet sich zum:

- Bewässern und Gießen
- Um- und Auspumpen von Behältern (z. B. Schwimmbecken)
- Wasserentnahme aus Brunnen, Regentonnen und Zisternen.

Die Gartenpumpe ist ausschließlich zum Fördern von folgenden Flüssigkeiten geeignet:

- Klarwasser, Regenwasser
- chlorhaltigem Wasser (z. B. Schwimmbecken)

Eine andere oder darüber hinausgehende Verwendung gilt als nicht bestimmungsgemäß.

Möglicher Fehlgebrauch

Die Gartenpumpe darf nicht im Dauerbetrieb eingesetzt werden. Sie sind nicht geeignet zur Förderung von:

- Trinkwasser
- Salzwasser
- Schmutzwasser
- Lebensmitteln
- aggressiven Medien, Chemikalien
- ätzenden, brennbaren, explosiven oder gasenden Flüssigkeiten
- Flüssigkeiten, die wärmer als 35 °C sind
- sandhaltigem Wasser und schmirgelnden Flüssigkeiten.

LIEFERUMFANG

Thermoschutz

Das Gerät ist mit einem Thermoschutzschalter ausgestattet, der den Motor bei Überhitzung abschaltet. Nach einer Abkühlphase von ca. 15 - 20 Minuten schaltet die Pumpe selbsttätig wieder ein.

SICHERHEITSHINWEISE



ACHTUNG!

Verletzungsgefahr!

Gerät und Verlängerungskabel nur in technisch einwandfreiem Zustand benutzen! Beschädigte Geräte dürfen nicht betrieben werden.

Sicherheits- und Schutzeinrichtungen dürfen nicht außer Kraft gesetzt werden!

- Kinder oder Personen, die die Betriebsanleitung nicht kennen, dürfen das Gerät nicht benutzen.
- Das Gerät nie am Anschlusskabel hochheben, transportieren oder befestigen.
- Eigenmächtige Veränderungen oder Umbauten am Gerät sind verboten.

Elektrische Sicherheit



VORSICHT!

Gefahr beim Berühren spannungsführender Teile!

Stecker sofort vom Netz trennen, wenn das Verlängerungskabel beschädigt oder durchtrennt wurde! Wir empfehlen den Anschluss über einen FI-Schutzschalter mit einem Nennfehlerstrom < 30 mA.

- Die Haus-Netzspannung muss mit den Angaben zur Netzspannung in den Technischen Daten übereinstimmen, keine andere Versorgungsspannung verwenden.
- Das Gerät darf nur an einer elektrischen Einrichtung gemäß DIN/VDE 0100, Teil 737, 738 und 702 (Schwimmbäder) betrieben werden. Zur Absicherung muss ein Leitungs-Schutzschalter 10 A sowie ein Fehlerstrom-Schutzschalter mit einem Nennfehlerstrom von 10/30 mA installiert werden.
- Nur Verlängerungskabel verwenden, die für den Gebrauch im Freien vorgesehen sind - Mindestquerschnitt 1,5 mm². Kabeltrommeln immer vollständig abrollen.
- Beschädigte oder brüchige Verlängerungskabel dürfen nicht verwendet werden.
 - ⇒ *Kontrollieren Sie vor jeder Inbetriebnahme den Zustand ihres Verlängerungskabels.*

MONTAGE

Gerät aufstellen

1. Bereiten Sie einen ebenen und festen Standort vor.
2. Stellen Sie das Gerät waagrecht und überflutungssicher auf.
 - ⇒ *Das Gerät muss vor Regen und direktem Wasserstrahl geschützt sein.*

Saugleitung anschließen

1. Wählen Sie die Länge der Saugleitung (Abb. B -16) so aus, dass die Pumpe nicht trockenlaufen kann. Die Saugleitung muss sich immer mindestens 30 cm unter der Wasseroberfläche befinden.
2. Schließen Sie die Saugleitung an. Achten Sie dabei auf dichten Anschluss, ohne das Gewinde zu beschädigen.

- ⇒ *Wir empfehlen den Einbau flexibler Leitungen am Pumpeneingang (Abb. A -1). So kann kein mechanischer Druck oder Zug auf die Pumpe ausgeübt werden.*
- Bei geringfügig sandhaltigem Wasser muss zwischen Saugleitung und Pumpeneingang ein Vorfilter eingebaut werden. Fragen Sie dazu Ihren Fachhändler.
 - Saugleitung stets steigend verlegen.



Beträgt die Ansaughöhe mehr als 4 m, muss ein Saugschlauch mit einem Durchmesser größer 1" montiert werden. Wir empfehlen das Verwenden einer AL-KO Sauggarnitur mit Saugschlauch, Saugkorb und Rückflusstopp. Fragen Sie Ihren Fachhändler.

Druckleitung montieren

- Schrauben Sie den Verbindungsniessel (Abb. B -13) mit dem Runddichtring (Abb. B -14) in den Pumpenausgang (Abb. A -3).
- Schrauben Sie den Winkelnippel (Abb. B -11) mit Dichtung (Abb. B -12) auf den Verbindungsniessel (Abb. B -13) und drehen Sie den Winkelnippel in die gewünschte Richtung.
- Befestigen Sie eine Druckleitung (Abb. B -10) am Winkelnippel (Abb. B -11).
- Öffnen Sie alle in der Druckleitung vorhandenen Verschlüsse (Ventile, Spritzdüsen, Wasserhahn).

INBETRIEBNAHME

Gartenpumpe befüllen



ACHTUNG!

Trockenlauf zerstört die Pumpe! Die Pumpe muss vor jeder Inbetriebnahme bis zum Überlauf mit Wasser gefüllt sein, damit sie sofort ansaugen kann.

- Öffnen Sie die Einfüllschraube (Abb. B -8).
- Füllen Sie über die Einfüllschraube Wasser ein, bis die Markierung am Pumpengehäuse erreicht ist.
- Schrauben Sie die Einfüllschrauben wieder ein.

Pumpe einschalten

- Öffnen Sie alle in der Druckleitung vorhandenen Verschlüsse (Ventil, Spritzdüse, Wasserhahn).

- Stecken Sie den Netzstecker des Anschlusskabels in die Steckdose.
- Schalten Sie die Gartenpumpe am Ein- / Aus-Schalter ein.



ACHTUNG!

Lassen Sie die Pumpe nicht gegen eine geschlossene Druckleitung laufen.

Pumpe ausschalten

- Schalten Sie die Pumpe nach Gebrauch am Ein- / Aus-Schalter aus.
- Schließen Sie alle in der Druckleitung vorhandenen Verschlüsse.



Wenn länger als 180 Sekunden nichts angesaugt wird, geht die Gartenpumpe automatisch auf „Störung“ und schaltet aus.



VORSICHT!

Verletzungsgefahr durch heißes Wasser

Bei längerem Betrieb gegen die geschlossene Druckseite (>10 min) kann sich das Wasser in der Pumpe stark erhitzen und unkontrolliert austreten! Trennen Sie das Gerät vom Netz und lassen Sie Pumpe und Wasser abkühlen. Nehmen Sie das Gerät erst nach Beheben aller Mängel wieder in Betrieb!

Die Verletzungsgefahr durch heißes Wasser kann bei:

- unsachgemäßer Installation
- geschlossene Druckseite
- Wassermangel in der Saugleitung oder
- defektem Druckschalter entstehen.

Vorgehen

- Trennen Sie das Gerät vom Netz und lassen Sie Pumpe und Wasser abkühlen.
- Überprüfen Sie Gerät, Installation und Wasserstand.
- Nehmen Sie das Gerät erst nach Beheben aller Mängel wieder in Betrieb!

WARTUNG UND PFLEGE



ACHTUNG!

Vor Beginn aller Wartungs- und Pflegearbeiten ist die Pumpe vom Netz zu nehmen. Netzstecker aus der Steckdose ziehen.

Pumpe spülen

Nach Förderung von chlorhaltigem Schwimmbadwasser oder Flüssigkeiten, die Rückstände hinterlassen, muss die Pumpe mit klarem Wasser gespült werden.

Verstopfungen beseitigen

1. Trennen Sie das Gerät vom Netz und sichern Sie es gegen Wiedereinschalten.
2. Entfernen Sie den Saugschlauch am Pumpeneingang.
3. Schließen Sie den Druckschlauch an die Wasserleitung an.
4. Lassen Sie Wasser durch das Pumpengehäuse laufen, bis sich die Verstopfung auflöst.

5. Prüfen Sie durch kurzes Einschalten, ob die Pumpe freidreht.
6. Nehmen Sie das Gerät wie beschrieben wieder in Betrieb.

LAGERUNG

1. Entleeren Sie die Saug- und Druckleitung.
2. Schrauben Sie die Ablassschraube heraus und lassen Sie das Wasser aus der Pumpe auslaufen.
3. Schrauben Sie die Ablassschraube wieder ein und lagern Sie Pumpe und Zubehör frostfrei.



Bei Frostgefahr muss das System vollständig entleert werden.

ENTSORGUNG



Ausgediente Geräte, Batterien oder Akkus nicht über den Hausmüll entsorgen!

Verpackung, Gerät und Zubehör sind aus recyclingfähigen Materialien hergestellt und entsprechend zu entsorgen.

HILFE BEI STÖRUNG



VORSICHT!

Vor allen Arbeiten zur Störungsbeseitigung den Netzstecker ziehen.

Störung	Mögliche Ursache	Beseitigung
Pumpen-Antriebsmotor läuft nicht	Laufrad blockiert, Trockenlauf, automatische Abschaltung nach 90 Sekunden	Schmutz im Ansaugbereich entfernen. Durch Öffnung im Motorgehäuse hinten mit geeignetem Werkzeug reinigen.
	Thermoschalter hat abgeschaltet.	Warten, bis der Thermoschalter die Gartenpumpe wieder einschaltet. Auf maximale Temperatur des Fördermediums achten. Gartenpumpe prüfen lassen.
	Keine Netzspannung vorhanden	Sicherungen prüfen, Stromversorgung von Elektrofachkraft prüfen lassen.
Gartenpumpe läuft aber fördert nicht.	Wasserstand zu niedrig. Trockenlauf, automatische Abschaltung nach 90 Sekunden.	Saugschlauch tiefer eintauchen.
	Luft im Pumpengehäuse.	Gartenpumpe befüllen.
	Gartenpumpe saugt Luft.	Alle Anschlussverbindungen und den Filterdeckel auf Dichtheit prüfen.

Störung	Mögliche Ursache	Beseitigung
	Saugseitige Verstopfung.	Achtung! Verbrennungsgefahr durch heißes Wasser! Schmutz im Ansaugbereich entfernen.
	Druckleitung geschlossen.	Achtung! Verbrennungsgefahr durch heißes Wasser! Druckleitung öffnen.
	Druckschlauch geknickt	Druckschlauch strecken
Fördermenge zu gering	Druckschlauch geknickt	Druckschlauch strecken.
	Schlauchdurchmesser zu klein.	Größeren Druckschlauch verwenden.
	Saugseitige Verstopfung	Schmutz im Ansaugbereich entfernen.
	Förderhöhe zu groß	Max. Förderhöhe beachten → siehe technische Daten
	Saughöhe zu groß	Saughöhe prüfen, max Saughöhe beachten → siehe technische Daten.



Bei nicht behebbaren Störungen wenden Sie sich bitte an unseren zuständigen Kundendienst.

GARANTIE

Etwaige Material- oder Herstellungsfehler am Gerät beseitigen wir während der gesetzlichen Verjährungsfrist für Mängelansprüche entsprechend unserer Wahl durch Reparatur oder Ersatzlieferung. Die Verjährungsfrist bestimmt sich jeweils nach dem Recht des Landes, in dem das Gerät gekauft wurde.

Unsere Garantiezusage gilt nur bei:

- beachten dieser Bedienungsanleitung
- sachgemäßer Behandlung
- verwenden von Original-Ersatzteilen

Die Garantie erlischt bei:

- eigenmächtigen Reparaturversuchen
- eigenmächtigen technischen Veränderungen
- nicht bestimmungsgemäßer Verwendung

Von der Garantie ausgeschlossen sind:

- Lackschäden, die auf normale Abnutzung zurückzuführen sind
- Verschleißteile, die auf der Ersatzteilkarte mit Rahmen [xxx xxx (x)] gekennzeichnet sind
- Verbrennungsmotoren (hier gelten die Garantiebestimmungen der jeweiligen Motorenhersteller)

Die Garantiezeit beginnt mit dem Kauf durch den ersten Endabnehmer. Maßgebend ist das Datum auf dem Kaufbeleg. Wenden Sie sich bitte mit dieser Erklärung und dem Original-Kaufbeleg an Ihren Händler oder die nächste autorisierte Kundendienststelle. Die gesetzlichen Mängelansprüche des Käufers gegenüber dem Verkäufer bleiben durch diese Erklärung unberührt.

EG-KONFORMITÄTSERKLÄRUNG

Hiermit erklären wir, dass dieses Produkt in der von uns in Verkehr gebrachten Ausführung, den Anforderungen der harmonisierten EU-Richtlinien, EU-Sicherheitsstandards und den produktspezifischen Standards entspricht.

Produkt

Gartenpumpe
Seriennummer
G3013015

Typ

JET 3000 / JET 3500
JET 3000 INOX
JET 3500 INOX

Hersteller

AL-KO Geräte GmbH
Ichenhauser Str. 14
D-89359 Kötz

Bevollmächtigter

Hr. Anton Eberle
Ichenhauser Str. 14
D-89359 Kötz


EU-Richtlinien

2006/95/EG
2004/108/EG
2000/14/EG (13)

Harmonisierte Normen

EN 60335-1; VDE 0700-1:2007-02
EN 60335-2-41; VDE 0700-41:2004-12
EN 60335-2-41/A2; VDE 0700-41/A2:2009-02
EN 55014-1; VDE 0875-14-1:2007-06
EN 55014-1/A1; VDE 0875-14-1/A1:2008-12
EN 55014-2; VDE 0875-14-2:2009-06
EN 61000-3-2; VDE 0838-2:2006-10
EN 61000-3-2/A1; VDE 0838-2/A1:2007-05
EN 61000-3-2/A7; VDE 0838-2/A7:2007-06
EN 61000-3-2/A4; VDE 0838-2/A4:2007-06
EN 61000-3-3; VDE 0838-3:2009-06

Kötz, 25.04.2012



Antonio De Filippo
Managing Director

Schalleistungspegel

JET 3000
gemessen: 76 dB(A)
garantiert: 78 dB(A)
JET 3500
gemessen: 78 dB(A)
garantiert: 80 dB(A)

Konformitätsbewertung

2000 /14/EG Anhang V

ORIGINAL INSTRUCTIONS FOR USE

Contents

About this handbook.....	11
Product description.....	11
Scope of supply.....	12
Safety instructions.....	12
Assembly.....	12
Startup.....	13
Maintenance and care.....	13
Storage.....	14
Disposal.....	14
Help in case of malfunction.....	14
Warranty.....	15
EU declaration of conformity.....	16

ABOUT THIS HANDBOOK

- Read this documentation before starting up the machine. This is a precondition for safe working and flawless operation.
- Observe the safety warnings in this documentation and on the product.
- This documentation is a permanent integral part of the product described and must be passed on to the new owner if the product is sold.

Explanation of symbols



CAUTION!

Following these safety warnings carefully can prevent personal injury and/or material damage.



Special instructions for greater ease of understanding and improved handling.

PRODUCT DESCRIPTION

Various different models of garden pumps are described in this documentation. Identify your model using the identification plate.

Product overview

see Fig. A, B

1	Pump inlet/suction line connection
---	------------------------------------

2	Pump outlet/pressure line connection
3	Motor housing
4	Connection cable
5	On/off switch
6	Pump foot
7	Pump housing
8	Filling screw
9	Pump housing drain screw
10	Pressure line
11	Elbow nipple
12	Seal
13	Connecting nipple
14	Seal
15	Remove filter
16	Suction line

Function

The garden pump draws the water via the suction line and feeds it to the pump outlet. It is operated using an on/off switch.

Inox stainless steel

Units marked with the designation "INOX" are supplied in stainless steel. The structure and function are unaffected by this.

Designated use

The garden pump is intended for private use in house and garden. It must only be used in the framework of the deployment limitations in accordance with the technical data.

The garden pump is suitable for:

- Watering and irrigating
- Re-pumping and pumping out of vessels (e.g. swimming pools)
- Water extraction from streams, rainwater butts and cisterns.

The garden pump is suited exclusively for the conveying of the following fluids:

- Clear water, rainwater
- water containing chlorine (e.g. swimming pools)

Any other use shall be regarded as misuse.

Possible misuse

The garden pump must not be used continuously. They are not suitable for conveying:

- Drinking water
- Salt water
- Waste water
- Foodstuffs
- aggressive media, chemicals
- corrosive, flammable, explosive or fuming fluids
- Fluids that are hotter than 35 °C
- water containing sand and abrasive fluids.

SCOPE OF SUPPLY

Thermal protection

The equipment is fitted with a thermal protection switch which switches the motor off in the event of overheating. After a cooling-down phase of approx. 15 - 20 minutes the pump switches on automatically.

SAFETY INSTRUCTIONS



CAUTION!

Danger of injury!

Only use the machine and the extension cable if it is in perfect technical condition! Damaged units must not be used.

Safety and protective devices must not be deactivated!

- Children, or people who are not familiar with the operating instructions, are not allowed to use the machine.
- Never lift, transport or suspend the unit using the connection cable.
- Unilateral modifications or conversions of the unit are prohibited.

Electrical safety



CAUTION!

Danger when touching voltage conducting parts!

Disconnect the plug from the mains if the extension cable is damaged or severed! We recommend connecting a RCD (residual current operated device) having a nominal residual current of < 30 mA.

- The house mains voltage must agree with the details quoted in the technical data, do not use any other supply voltage.
- The unit must only be operated with an electrical installation in accordance with DIN/VDE 0100, Part 737, 738 and 702 (swimming pools). Protection must be provided by a 10 A line protection switch and a RCCD (residual current operated device) having a nominal residual current of 10/30 mA.
- Use only extension cables that are suitable for use outdoors - minimum cross-section 1.5 mm². Cable drums should always be unrolled completely.
- Damaged or brittle extension cables must not be used.
 - ⇒ *Check the condition of your extension cable each time you start to use the equipment.*

ASSEMBLY

Setting up the equipment

1. Prepare a flat and solid location.
2. Erect the unit horizontally and safe from the risk of flooding.
 - ⇒ *The unit must be protected from the rain and direct water jets.*

Connect the suction line

1. Select the length of the suction line (*Fig. B -16*) so that the pump cannot run dry. The suction line must always be at least 30 cm under the surface of the water.
2. Connect the suction line. In doing so, make sure that the seal is leak-tight without damaging the thread.
 - ⇒ *We recommend fitting flexible lines at the pump inlet (Fig. A -1). This ensures that mechanical pressure or tension cannot be exerted on the pump.*

- If the water carries a small amount of sand you must fit a pre-filter between the suction line and the pump inlet. Ask your expert dealer about this.
- Always lay the suction line with an upwards gradient.



If the suction height is more than 4m, you must use a suction hose having a diameter greater than 1". We recommend the use of an AL-KO suction unit with suction hose, suction filter and flow-back stop. Ask your expert dealer.

Mounting the pressure line

- Screw the connecting nipple (Fig. B -13) with the round seal ring (Fig. B -14) into the pump outlet (Fig. A -3).
- Screw the elbow nipple (Fig. B -11) with seal ring (Fig. B -12) onto the connecting nipple (Fig. B -13) and turn the elbow nipple in the desired direction.
- Fix a pressure line (Fig. B -10) to the elbow nipple (Fig. B -11).
- Open all closing off devices (valves, spray nozzles, water cock) in the pressure line.

STARTUP

Filling the garden pump



CAUTION!

Dry running will destroy the pump! The pump must be filled with water up to the overflow before each use so that it can draw water immediately.

- Open the filling screw (Fig. B -8).
- Fill with water via the filling screw until the marl on the pump housing is reached.
- Screw the filling screw back in position.

Switch the pump on

- Open all closing off devices (valve, spray nozzle, water cock) in the pressure line.
- Insert the mains plug on the connection cable into the plug socket.
- Switch the garden pump on at the on / off switch.



CAUTION!

Do not allow the pump to run against a closed off pressure line.

Switch pump off

- Switch the garden pump off at the on / off switch after use.
- Close all the closing off devices in the pressure line.



If nothing is drawn up for longer than 180 seconds, the garden pump automatically switches to "Fault" and turns off.



CAUTION!

Danger of injury from hot water

In extended use against the closed pressure side (>10 min.), the water in the pump can be severely heated up and can be emitted in an uncontrolled manner! Isolate the unit from the mains and allow the pump and water to cool down. Start the unit again only after all the faults have been rectified!

The risk of injury from hot water can arise if:

- the installation is not correct
- the pressure side is closed off
- there is a lack of water in the suction line, or if
- the pressure switch is defective.

Procedure

- Isolate the unit from the mains and allow the pump and water to cool down.
- Check the unit, the installation and water level.
- Start the unit again only after all the faults have been rectified!

MAINTENANCE AND CARE



CAUTION!

The pump must be isolated from the mains before any maintenance and service work. Remove the mains plug from the plug socket.

Flushing the pump

After conveying swimming pool water containing chlorine or fluids that leave a residue the pump must be flushed out with clear water.

Remove blockages

- Isolate the unit from the mains and secure against switching on again.
- Remove the suction hose from pump inlet.

3. Connect the pressure hose to the water supply.
 4. Allow water to run through the pump housing until the blockage is removed.
 5. Check that the pump is running freely by switching it on briefly.
 6. Start the house water system again as described.
3. Screw the drain screw back in place and store the pump and accessories in a frost-free environment.



If there is a risk of frost, the system must be completely drained.

STORAGE

1. Drain the suction and pressure lines.
2. Unscrew the drain screw and allow the water to flow out of the pump.



Do not dispose of old equipment, batteries or accumulators as household waste!

Product, packaging, and accessories were made with recyclable materials, and should be disposed of accordingly.

HELP IN CASE OF MALFUNCTION



CAUTION!

Disconnect the mains plug before any fault rectification work!

Malfunction	Possible cause	Rectification
Pump drive motor does not run	Impeller blocked, dry running, automatic switch-off after 90 seconds	Remove dirt from suction area. Clean through the opening on the back of the motor housing with a suitable tool.
	Thermal protection switch has switched off.	Wait until the garden pump is switched on again by the thermal switch. Take account of the maximum temperature of the conveying medium. Have the garden pump checked out.
	No mains power	Check fuses, have the power supply checked by a qualified electrician.
Garden pump running but not delivering.	Water level too low. Dry running, automatic switch-off after 90 seconds.	Submerge the suction hose deeper.
	Air in pump housing.	Filling the garden pump.
	Garden pump drawing air.	Check all connections and the cover on the filter for leaks.
	Blockage on the suction side.	Important! Risk of burns from hot water! Remove dirt from suction area.
	Pressure line closed off.	Important! Risk of burns from hot water! Open the pressure line.
	Pressure hose kinked	Extend the pressure hose
Delivery rate too low	Pressure hose kinked	Extend the pressure hose.
	Hose diameter too small.	Use a hose with a bigger diameter.

Malfunction	Possible cause	Rectification
	Blockage on the suction side	Remove dirt from suction area.
	Delivery head too big	Observe max. delivery head → see technical data
	Suction head too big	Check suction head, observe max. suction head → see technical data.



In the event of a fault that you cannot rectify, please contact our customer service department.

WARRANTY

If any material or manufacturing defects are found during the statutory customer protection period, we will either repair or replace the equipment, whichever we consider the more appropriate. This statutory period may vary according to the legislation in force in the country where the equipment was purchased.

Our warranty is valid only if:

- The equipment has been used properly
- The operating instructions have been followed
- Genuine replacement parts have been used

The warranty is no longer valid if:

- The equipment has been tampered with
- Technical modifications have been made
- The equipment was not used for its intended purpose

The following are not covered by warranty:

- Paint damage due to normal wear
- Wear parts identified by a border [xxx xxx (x)] on the spare parts list
- Combustion motors (these are covered by a separate warranty from the manufacturer concerned)

The warranty period begins on the purchase by the first end user. Decisive is the date on the receipt. To make a claim under warranty, please take this statement of warranty and proof of purchase to the nearest authorised customer service centre. This warranty does not affect the usual statutory rights of the customer relative to the seller.

EU DECLARATION OF CONFORMITY

We herewith declare that this product, in the version introduced into trade by us, complies with the requirements of the harmonised EU guidelines, EU safety standards and the product-specific standards.

Product

Garden pump
Serial number
G3013015

Type

JET 3000 / JET 3500
JET 3000 INOX
JET 3500 INOX

Manufacturer

AL-KO Geräte GmbH
Ichenhauser Str. 14
D-89359 Kötz

Duly authorised person

Anton Eberle
Ichenhauser Str. 14
D-89359 Kötz

EU guidelines

2006/95/EG
2004/108/EG
2000/14/EU (13)

Harmonised standards

EN 60335-1; VDE 0700-1:2007-02
EN 60335-2-41; VDE 0700-41:2004-12
EN 60335-2-41/A2; VDE 0700-41/A2:2009-02
EN 55014-1; VDE 0875-14-1:2007-06
EN 55014-1/A1; VDE 0875-14-1/A1:2008-12
EN 55014-2; VDE 0875-14-2:2009-06
EN 61000-3-2; VDE 0838-2:2006-10
EN 61000-3-2/A1; VDE 0838-2/A1:2007-05
EN 61000-3-2/A7; VDE 0838-2/A7:2007-06
EN 61000-3-2/A4; VDE 0838-2/A4:2007-06
EN 61000-3-3; VDE 0838-3:2009-06

Kötz, 25.04.2012



Antonio De Filippo
Managing Director

Sound pressure level

JET 3000
measured: 76 dB(A)
guaranteed: 78 dB(A)
JET 3500
measured: 78 dB(A)
guaranteed: 80 dB(A)
Conformity evaluation
2000/14/EG annexe V

VERTAALDE GEBRUIKSAANWIJZING**Inhoudsopgave**

Over dit handboek.....	17
Productbeschrijving.....	17
Inhoud van de levering.....	18
Veiligheidsvoorschriften.....	18
Montage.....	18
Inbedrijfstelling.....	19
Onderhoud.....	20
Opslag.....	20
Afvoeren.....	20
Storingen oplossen.....	20
Garantie.....	21
EG-conformiteitsverklaring.....	22

OVER DIT HANDBOEK

- Lees deze documentatie vóór ingebruikname door. Dit is een voorwaarde voor veilig werken en storingsvrij gebruik.
- Neem de veiligheidsvoorschriften en waarschuwingen in deze documentatie en op het product in acht.
- Deze documentatie is permanent onderdeel van het beschreven product en dient bij verkoop aan de koper te worden overgedragen.

Legenda**LET OP!**

Het nauwkeurig in acht nemen van deze waarschuwingen kan verwondingen en/of materiële schade voorkomen.



Speciale aanwijzingen voor een beter begrip en gebruik.

PRODUCTBESCHRIJVING

In deze documentatie worden diverse modellen tuinpompen beschreven. U kunt uw model identificeren aan de hand van het typeplaatje.

Productoverzicht

zie Afb. A, B

1	Pompingang/aansluiting aanzuigleiding
---	---------------------------------------

2	Pompuitgang/aansluiting drukleiding
3	Motorbehuizing
4	Aansluitkabel
5	Aan-/uitschakelaar
6	Pompvoet
7	Pomphuis
8	Vulplug
9	Aftapplug pomphuis
10	Drukleiding
11	Elleboogstuk
12	Afdichting
13	Verbindingsnippel
14	Afdichting
15	Filter
16	Aanzuigleiding

Werking

De tuinpomp zuigt het water aan via de aanzuigleiding en verpompt dit naar de pompuitgang. Het apparaat wordt via een aan/uit-schakelaar bediend.

INOX

Apparaten met de aanduiding "INOX" worden geleverd in een roestvrijstalen uitvoering. Dit is verder niet van invloed op de constructie en de werking.

Reglementair gebruik

De tuinpomp is bestemd voor particulier gebruik in huis en tuin. Hij mag alleen worden gebruikt binnen de grenswaarden en overeenkomstig de technische gegevens.

De tuinpomp is geschikt voor:

- bewateren en gieten
- het rond- en leegpompen van reservoirs (bijv. zwembassins)
- onttrekken van water uit bronnen, regentonnen en putten.

De tuinpomp is uitsluitend geschikt voor het verpompen van de volgende vloeistoffen:

- schoon water, regenwater

■ chloorhoudend water (zoals in zwembassins)
Elke andere of verder strekkende toepassing wordt beschouwd als niet overeenkomstig het gebruiksdoel.

Mogelijk foutief gebruik

De tuinpomp mag niet worden ingezet voor continu bedrijf. De pomp is niet geschikt voor het verpompen van:

- drinkwater
- zout water
- vuilwater
- vloeibare levensmiddelen
- bijtende vloeistoffen, chemicaliën
- agressieve, brandbare, explosieve of gas producerende chemicaliën of vloeistoffen
- vloeistoffen die warmer zijn dan 35 °C
- zandhoudend water of schurende vloeistoffen.

INHOUD VAN DE LEVERING

Thermische beveiliging

Het apparaat is uitgerust met een thermische beveiliging die de motor uitschakelt bij oververhitting. Na een afkoelfase van circa 15 - 20 minuten schakelt de pomp weer automatisch in.

VEILIGHEIDSVOORSCHRIFTEN



LET OP!

Risico op letsel!

Gebruik het apparaat en de verlengkabel uitsluitend in onbeschadigde toestand! Beschadigde apparaten mogen niet worden gebruikt.

Veiligheidsfuncties en beveiligingen mogen niet buiten werking worden gesteld!

- Kinderen of personen die de gebruikshandleiding niet hebben gelezen, mogen het apparaat niet gebruiken.
- Het apparaat mag nooit aan de aansluitkabel worden opgetild, vervoerd of bevestigd.
- Het eigenhandig aanbrengen van veranderingen of ombouwen van het apparaat is verboden.

Elektrische veiligheid



VOORZICHTIG!

Risico bij het aanraken van stroomvoerende onderdelen!

Haal de stekker meteen uit het stopcontact wanneer de verlengkabel werd beschadigd of is doorgesneden! Wij raden aan het apparaat aan te sluiten via een FI-aardlekschakelaar met een nominale lekstroom van < 30 mA.

- De spanning van het lichtnet in huis moet overeenstemmen met de vermeldingen voor netspanning in de Technische Gegevens; gebruik geen andere voedingsspanning.
- Het apparaat mag uitsluitend worden gebruikt met een elektrische inrichting die voldoet aan de vereisten vermeld in DIN/VDE 0100, Paragraaf 737, 738 en 702 (zwembaden). Ter beveiliging moet een hoofdschakelaar van 10 A en een aardlekschakelaar met een nominale lekstroom van 10/30 mA worden geïnstalleerd.
- Gebruik alleen een verlengkabel die geschikt is voor gebruik buitenshuis en met een minimale doorsnede van 1,5 mm². Wikkel een kabeltrommel altijd helemaal af.
- Beschadigde of sterk verslechterde verlengkabels mogen niet gebruikt worden.
 - ⇒ *Controleer vooraf aan de ingebruikname de conditie van uw verlengkabels.*

MONTAGE

Apparaat opstellen

1. Zorg voor een vlakke en stevige installatieplek.
2. Plaats het apparaat waterpas en zodanig dat deze beveiligd is tegen overstroming.
 - ⇒ *Zorg dat het apparaat beschermd is tegen regen en eventuele rechtstreekse waterstralen.*

Aansluiten van aanzuigleiding

1. Kies een zodanige lengte voor de aanzuigleiding (Afb. B -16) dat de pomp niet kan drooglopen. De aanzuigleiding moet zich steeds minstens 30 cm onder het wateroppervlak bevinden.
2. Sluit de aanzuigleiding aan. Zorg daarbij voor een goed afgedichte aansluiting, zonder de schroefdraad te beschadigen.

- ⇒ *Wij raden aan om flexibele leidingen te monteren bij de pompingang (Afb. A -1). U voorkomt zo dat er mechanische druk of trekkracht op de pomp wordt uitgeoefend.*
- Als het water in geringe mate zandhoudend is, moet tussen de aanzuigleiding en de pompingang een voorfilter worden gemonteerd. Informeer hiernaar bij uw vakhandel.
 - De aanzuigleiding moet altijd omhoog lopend worden gemonteerd.



Als de aanzuighoogte meer is dan 4 m, moet een aanzuigslang met een diameter van meer dan 2,5 cm (1 inch) worden gemonteerd. Wij raden het gebruik aan van een AL-KO aanzuigset met aanzuigslang, aanzuigkorf en terugstroomafsluiter. Informeer bij uw vakhandel.

Monteren van drukleiding

- Schroef de verbindingsnippel (Afb. B -13) samen met de ronde afdichting (Afb. B -14) in de pompingang (Afb. A -3).
- Schroef het elleboogstuk (Afb. B -11) samen met de afdichting (Afb. B -12) op de verbindingsnippel (Afb. B -13) en draai het elleboogstuk in de gewenste richting.
- Bevestig een drukleiding (Afb. B -10) aan het elleboogstuk (Afb. B -11).
- Open alle in de drukleiding aanwezige afsluiters (ventiel, sproeier, waterkraan).

INBEDRIJFSTELLING

Vullen van tuinpomp



LET OP!

Bij drooglopen raakt de pomp beschadigd! De tuinpomp moet vooraf aan elke ingebruikname steeds worden gevuld met water tot hij overloopt, zodat hij direct kan gaan aanzuigen.

- Open de vulplug (Afb. B -8).
- Vul via de vulopening met water tot aan de markering op het pomphuis.
- Draai de vulplug er weer in.

Aanzetten van de pomp

- Open alle in de drukleiding aanwezige afsluiters (ventiel, sproeier, waterkraan).

- Steek de stekker aan de aansluitkabel in het stopcontact.
- Zet de tuinpomp aan met de aan-/uitschakelaar.



LET OP!

Laat de tuinpomp nooit draaien tegen een gesloten drukleiding in.

Uitschakelen van de pomp

- Zet de tuinpomp na gebruik uit met de aan-/uitschakelaar.
- Sluit alle in de drukleiding aanwezige afsluiters.



Wanneer langer dan 180 seconden niets meer wordt aangezogen, gaat de tuinpomp automatisch in „storing“ en schakelt deze uit.



VOORZICHTIG!

Risico op letsel door heet water

Als de pomp langdurig (>10 minuten) moet draaien tegen een gesloten drukzijde in, kan het water in de pomp aanzienlijk worden verhit en onverwacht naar buiten spuiten! Haal de stekker uit het stopcontact en laat pomp en water afkoelen. Neem het apparaat pas weer in gebruik nadat alle storingen zijn verholpen!

Risico op letsel door heet water kan ontstaan door:

- ondeskundig uitgevoerde installatie
- gesloten drukzijde
- gebrek aan water in de aanzuigleiding of
- een defect in de drukschakelaar.

Te nemen maatregelen

- Haal de stekker uit het stopcontact en laat pomp en water afkoelen.
- Controleer het apparaat, de installatiewijze en het waterniveau.
- Neem het apparaat pas weer in gebruik nadat alle storingen zijn verholpen!

ONDERHOUD



LET OP!

Koppel bij werkzaamheden voor onderhoud en verzorging altijd eerst de stroomvoorziening los. Trek de lichtnetstekker uit het stopcontact.

Spoelen van de pomp

Na het verpompen van chloorhoudend zwembadwater of vloeistoffen die resten achterlaten, moet de pomp met schoon water worden doorgespoeld.

Verwijderen van verstoppingen

1. Koppel het apparaat los van het lichtnet en beveilig deze tegen opnieuw inschakelen.
2. Haal de aanzuigslang los bij de pompingang.
3. Sluit de drukslang aan op de waterleiding.
4. Laat het water door het pomphuis stromen tot de verstopping is opgelost.
5. Controleer of de pomp vrij kan draaien door deze heel even in te schakelen.

STORINGEN OPLOSSEN



VOORZICHTIG!

Haal bij werkzaamheden voor het verhelpen van storingen altijd eerst de stekker los.

Storing	Mogelijke oorzaak	Oplossing
Aandrijfmotor van pomp loopt niet	Rotor geblokkeerd, pomp drooggelopen, de pomp schakelt na 90 seconden automatisch uit	Verwijder de vervuiling aan de aanzuigzijde. Reinig met geschikt gereedschap via de opening aan de achterkant van de motorbehuizing.
	Thermische beveiliging ging over tot uitschakeling.	Wacht tot de thermische beveiliging de tuinpomp weer inschakelt. Let op de maximale temperatuur van de te verpompen vloeistof. Laat de tuinpomp controleren.
	Geen netspanning aanwezig	Controleer de zekeringen; laat de stroomvoorziening controleren door een deskundig elektrotechnicus.
Tuinpomp draait maar verpompt geen vloeistof.	Waterniveau te laag. Bij drooglopen zal de pomp na 90 seconden automatisch uitschakelen.	Aanzuigslang dieper onderdompelen.
	Lucht aanwezig in pomphuis.	Vul de tuinpomp.
	Tuinpomp zuigt lucht aan.	Controleer alle aansluitingen en het filterdeksel op een goede afdichting.

6. Neem het apparaat weer in gebruik zoals beschreven.

OPSLAG

1. Ledig de aanzuig- en drukleiding.
2. Draai de aftapplug eruit en laat het water uit de pomp lopen.
3. Draai de aftapplug er weer in en berg de pomp en de toebehoren vorstvrij op.



Als er kans is op bevriezing moet het systeem helemaal geleegd worden.

AFVOEREN



Gebruikte apparaten, batterijen of accu's niet afvoeren via de vuilnisophaaldienst!

Verpakking, apparaat en accessoires zijn gemaakt van recyclebare materialen en moeten ook als zodanig worden afgevoerd.

Storing	Mogelijke oorzaak	Oplossing
	Verstopping in de aanzuigzijde.	Let op! Risico op brandwonden door heet water! Verwijder de vervuiling aan de aanzuigzijde.
	Drukleiding gesloten.	Let op! Risico op brandwonden door heet water! Open de drukleiding.
	Drukslang afgeknelde	Breng de drukslang in orde
Verpompte waterhoeveelheid is gering	Drukslang afgeknelde	Breng de drukslang in orde.
	Slangdiameter te gering.	Gebruik een drukslang met grotere diameter.
	Verstopping in de aanzuigzijde	Verwijder de vervuiling aan de aanzuigzijde.
	Hoogte pomptraject te groot	Let op de max. pomptrajecthoogte → zie de technische gegevens
	Aanzuighoogte te groot	Controleer de aanzuighoogte → zie de technische gegevens.



Neem contact op met onze deskundige klantenservice wanneer storingen niet kunnen worden verholpen.

GARANTIE

Eventuele materiaal- of fabricagefouten aan het apparaat verhelpen we gedurende de wettelijke termijn voor garantieaanspraken naar onze keuze door reparatie of een vervangende levering. Deze garantietermijn wordt bepaald door de wetgeving in het land, waar het apparaat is gekocht.

Onze garantietoezegging geldt enkel bij:

- correcte behandeling van het apparaat
- inachtneming van de bedieningshandleiding
- gebruik van originele reserveonderdelen

De garantie vervalt bij:

- pogingen tot reparatie van het apparaat
- technische wijzigingen aan het apparaat
- gebruik dat niet in overeenstemming is met de bestemming

Uitgesloten van de garantie zijn:

- lakschade die is veroorzaakt door normale slijtage
- slijtageonderdelen, die op de kaart met reserveonderdelen zijn gekenmerkt met de omkadering [xxx (x)]
- verbrandingsmotoren (hiervoor gelden de aparte garantiebepalingen van de betreffende motorfabrikant)

De garantietermijn begint op de aankoop door de eerste eindgebruiker. Bepalend is de datum van het ontvangstbewijs. Bij garantieaanspraken kunt u zich met deze garantieverklaring en het aankoopbewijs wenden tot de distributeur of de bevoegde klantenservice bij u in de buurt. Met deze garantietoezegging blijven de wettelijke aanspraken bij gebreken van de koper tegenover de verkoper onverkort van kracht.

EG-CONFORMITEITSVERKLARING

Hierbij verklaren wij dat dit product in de door ons uitgebrachte uitvoering voldoet aan de eisen neergelegd in de geharmoniseerde EU-richtlijnen, de EU-veiligheidsnormen en de standaardproductspecificaties.

Product

Tuinpomp

Serienummer

G3013015

Type

JET 3000 / JET 3500

JET 3000 INOX

JET 3500 INOX

Fabrikant

AL-KO Geräte GmbH

Ichenhauser Str. 14

D-89359 Kötz

Gevolmachtigde

Anton Eberle

Ichenhauser Str. 14

D-89359 Kötz

Kötz, 25.04.2012



Antonio De Filippo

Managing Director

EU-richtlijnen

2006/95/EG

2004/108/EG

2000/14/EG (13)

Geluidsniveau

JET 3000

gemeten: 76 dB(A)

gegarandeerd: 78 dB(A)

JET 3500

gemeten: 78 dB(A)

gegarandeerd: 80 dB(A)

Geharmoniseerde normen

EN 60335-1; VDE 0700-1:2007-02

EN 60335-2-41; VDE 0700-41:2004-12

EN 60335-2-41/A2; VDE 0700-41/A2:2009-02

EN 55014-1; VDE 0875-14-1:2007-06

EN 55014-1/A1; VDE 0875-14-1/A1:2008-12

EN 55014-2; VDE 0875-14-2:2009-06

EN 61000-3-2; VDE 0838-2:2006-10

EN 61000-3-2/A1; VDE 0838-2/A1:2007-05

EN 61000-3-2/A7; VDE0838-2/A7:2007-06

EN 61000-3-2/A4; VDE 0838-2/A4:2007-06

EN 61000-3-3; VDE 0838-3:2009-06

Beoordeling van conformiteit

2000 /14/EG Bijlage V

NOTICE D'UTILISATION ORIGINALE**Tables des matières**

Informations sur ce manuel.....	23
Description du produit.....	23
Contenu de la livraison.....	24
Consignes de sécurité.....	24
Montage.....	24
Mise en service.....	25
Maintenance et entretien.....	26
Stockage.....	26
Elimination.....	26
Aide en cas de panne.....	26
Garantie.....	28
Déclaration de conformité CE.....	28

INFORMATIONS SUR CE MANUEL

- Veuillez lire cette documentation avant la mise en service. Ceci est indispensable pour pouvoir effectuer un travail fiable et une manipulation sans difficulté.
- Veuillez respecter les remarques relatives à la sécurité et les avertissements figurant dans cette documentation et sur le produit.
- Cette documentation est partie intégrante du produit décrit et devra être remise au client lors de la vente.

Explication des symboles**ATTENTION!**

Le respect de ces avertissements permet d'éviter des dommages corporels et / ou matériels.



Remarques spéciales pour une meilleure compréhension et manipulation.

DESCRIPTION DU PRODUIT

Divers modèles de pompes de jardin sont présentés dans le présent document. Identifiez votre modèle à l'aide de la plaque signalétique.

Aperçu produit

voir image A, B

1	Entrée de la pompe/raccordement de la conduite d'aspiration
2	Sortie de la pompe/raccordement de la conduite de pression
3	Carter du moteur
4	Câble de raccordement
5	Commutateur
6	Pied de pompe
7	Corps de pompe
8	Vis de remplissage
9	Vis de vidange corps de pompe
10	Conduite de pression
11	Raccord soudé
12	Joint
13	Raccord de branchement
14	Joint
15	Filtre
16	Conduite d'aspiration

Fonction

La pompe de jardin aspire l'eau via la conduite d'aspiration et l'achemine vers la sortie de pompe. Elle est commandée via un commutateur.

Inox

Les appareils munis de la désignation « Inox » sont livrés dans un équipement en acier inoxydable. Le modèle de construction et la fonction ne sont nullement modifiés.

Utilisation conforme aux fins prévues

La pompe de jardin est conçue pour un usage dans la maison et le jardin. Elle peut uniquement être exploitée dans le respect des limites d'utilisation conformes aux caractéristiques techniques.

La pompe de jardin est idéale pour :

- arroser et irriguer
- le transvasement ou la vidange de conteneurs (par ex. piscines)
- soutirage d'eau dans un puits, une citerne d'eau de pluie et autres citernes

La pompe de jardin est uniquement conçue pour acheminer les liquides suivants :

- eau claire, eau de pluie
- eau à base de chlore (par ex. piscines)

Toute autre utilisation ou toute utilisation allant au-delà des conditions d'exploitation n'est pas conforme.

Éventuelle utilisation non conforme

La pompe de jardin ne peut pas être utilisée de manière continue. Elles ne sont pas adaptées pour l'acheminement :

- d'eau potable
- d'eau salée
- d'eau résiduaire
- de denrées alimentaires
- d'agents agressifs ou de produits chimiques
- de liquides corrosifs, combustibles, explosifs ou gazeux
- de liquides de plus de 35 °C
- d'eau sableuse ou de liquides abrasifs.

CONTENU DE LA LIVRAISON

Protection thermique

L'appareil est équipé d'un interrupteur de protection thermique qui met le moteur hors service en cas de surchauffe. La pompe redémarre automatiquement après une phase de refroidissement d'env. 15 - 20 minutes.

CONSIGNES DE SÉCURITÉ



ATTENTION!

Risque de blessures !

Veillez exclusivement utiliser l'appareil et le câble de rallonge dans un état technique impeccable. Les appareils endommagés ne peuvent être exploités.

Les dispositifs de sécurité et de protection ne peuvent pas être mis hors service !

- Les enfants ou les personnes n'ayant pas pris connaissance du manuel d'utilisation ne peuvent utiliser l'appareil.
- Il est interdit de soulever, transporter ou fixer l'appareil au niveau du câble de raccordement.

- Toute modification ou transformation exécutée de façon autonome sur l'appareil n'est pas autorisée.

Sécurité électrique



MISE EN GARDE!

Danger en cas de contact avec les pièces sous tension !

Veillez immédiatement débrancher la fiche du secteur lorsque le câble de rallonge a été détérioré ou sectionné ! Nous conseillons un raccordement par le biais d'un disjoncteur différentiel à courant de défaut nominal < 30 mA.

- La tension secteur de la maison doit correspondre à la tension secteur indiquée dans les données techniques ; n'utilisez en aucun cas une autre tension d'alimentation.
- L'appareil peut exclusivement être exploité selon DIN/VDE 0100, partie 737, 738 et 702 (piscines). En vue d'une protection optimale, il convient d'installer un disjoncteur de protection 10 A ainsi qu'un disjoncteur de protection contre les courants de court-circuit de 10/30 mA.
- Veuillez uniquement utiliser un câble de rallonge adapté à une utilisation à l'air libre - section minimum de 1,5 mm². Veuillez toujours dérouler l'intégralité de l'enrouleur.
- Les câbles de rallonge détériorés ou usés ne peuvent être utilisés.
 - ⇒ Vérifiez l'état de votre câble de rallonge avant chaque mise en service.

MONTAGE

Mettre en place l'appareil

1. Choisissez un emplacement à surface plane et stable.
2. Posez l'appareil horizontalement et à l'abri des inondations.
 - ⇒ Il convient de protéger l'appareil contre la pluie et les jets d'eau directs.

Brancher la conduite d'aspiration

1. Choisissez la longueur de la conduite d'aspiration (*image B -16*) de sorte que la pompe ne puisse fonctionner à sec. La conduite d'aspiration doit toujours se trouver à minimum 30 cm au dessous de la surface de l'eau.

2. Branchez la conduite d'aspiration. Veillez à cet effet que le raccordement soit étanche et à ne pas détériorer le filet.
 - ⇒ *Il est conseillé d'installer des câbles souples au niveau de l'entrée de la pompe (image A -1). Ainsi, aucune pression mécanique ou traction ne peut être exercée sur la pompe.*
3. En cas d'utilisation d'une eau légèrement sableuse, il convient d'installer un préfiltre entre la conduite d'aspiration et l'entrée de la pompe. A cet effet, demandez conseil à votre revendeur spécialisé.
4. Veillez à toujours monter la conduite d'aspiration vers le haut.



Si la hauteur d'aspiration dépasse les 4 m, il convient de monter une conduite d'aspiration dotée d'un diamètre supérieur à 1". Nous vous conseillons d'utiliser une garniture d'aspiration AL-KO avec conduite d'aspiration, bac d'aspiration et dispositif anti-retour. Demandez conseil à votre revendeur spécialisé.

Installer la conduite de pression

1. Vissez le raccord de branchement (image B -13) avec le joint torique (image B -14) dans la sortie de pompe (image A -3).
2. Vissez le raccord coudé (image B -11) avec le joint (image B -12) sur le raccord de branchement (image B -13) et tournez le raccord coudé dans la direction souhaitée.
3. Fixez une conduite de pression (image B -10) au raccord coudé (image B -11).
4. Ouvrez toutes les fermetures présentes dans la conduite de pression (valves, buses de projection, robinet).

MISE EN SERVICE

Remplir la pompe de jardin



ATTENTION!

Le fonctionnement à sec détériore la pompe ! Avant chaque mise en service, il convient de remplir jusqu'à ras bord la pompe avec de l'eau, afin qu'elle puisse directement aspirer.

1. Ouvrez la vis de remplissage (image B -8).
2. Remplissez avec de l'eau via la vis de remplissage, jusqu'à ce que le repère du corps de pompe soit atteint.

3. Revissez les vis de remplissage.

Mettre la pompe en service

1. Ouvrez toutes les fermetures présentes dans la conduite de pression (valves, buses de projection, robinet).
2. Branchez la prise secteur du câble de raccordement dans la prise de courant.
3. La mise en service de la pompe de jardin s'effectue à l'aide du commutateur.



ATTENTION!

N'exploitez pas la pompe de jardin contre une conduite de pression fermée.

Mettre la pompe hors service.

1. La mise en service de la pompe s'effectue à l'aide du commutateur.
2. Fermez l'ensemble des fermetures présentes dans la conduite de pression.



Dans l'éventualité où rien n'est aspiré pendant plus de 180 secondes, la pompe de jardin passe automatiquement en « défaut » et s'éteint.



MISE EN GARDE!

Risque de blessures par eau chaude

En cas d'utilisation prolongée contre le côté sous pression fermé (>10 min), la température de l'eau peut fortement augmenter et s'échapper de manière incontrôlée ! Débranchez l'appareil du secteur et laissez refroidir la pompe et l'eau. Veuillez uniquement redémarrer l'appareil après avoir éliminé tous les défauts !

Le risque de blessures par eau chaude peut se produire :

- en cas d'installation non conforme
- lorsque le côté sous pression est fermé
- en cas de manque d'eau dans la conduite d'aspiration
- en cas d'interrupteur à pression défectueux.

Procédure à suivre :

1. Débranchez l'appareil du secteur et laissez refroidir la pompe et l'eau.
2. Vérifiez l'appareil, l'installation et le niveau d'eau.
3. Veuillez uniquement redémarrer l'appareil après avoir éliminé tous les défauts !

MAINTENANCE ET ENTRETIEN



ATTENTION!

Il convient de retirer la pompe du réseau avant le début des travaux de maintenance et d'entretien. Retirez la prise secteur de la prise de courant.

Nettoyez la pompe

La pompe doit être nettoyée avec de l'eau claire après un acheminement d'eau de piscine à base de chlore ou de liquides laissant des résidus dans l'appareil.

Élimination des engorgements

1. Débranchez l'appareil du réseau et veillez à ce qu'il ne soit pas rebranché.
2. Retirez le câble d'aspiration de l'entrée de la pompe.
3. Branchez le câble de pression à l'alimentation d'eau.
4. Faites couler de l'eau par le corps de pompe jusqu'à ce que l'engorgement soit éliminé.

5. Vérifiez par une brève mise en service que la pompe n'est plus obstruée.
6. Remettez comme indiqué la station de pompage domestique en service.

STOCKAGE

1. Purgez la conduite de pression et d'aspiration.
2. Dévissez la vis de vidange et laissez l'eau s'écouler de la pompe.
3. Revissez la vis de vidange et stockez la pompe et les accessoires à l'abri du gel.



En cas de risque de gel, le système doit être intégralement vidé.

ELIMINATION



N'éliminez pas les appareils usagés, les piles et les accumulateurs avec les déchets domestiques !

Le carton d'emballage, l'appareil et les accessoires sont fabriqués en matériaux recyclables et doivent être éliminés en conséquence.

AIDE EN CAS DE PANNE



MISE EN GARDE!

Débranchez la prise secteur avant d'éliminer les défauts.

Panne	Causes possibles	Élimination
Le moteur d'entraînement de la pompe ne fonctionne pas	La roue de roulement est bloquée, fonctionnement à sec, mise hors service automatique après 90 secondes.	Éliminez les résidus de la zone d'aspiration. Nettoyez à l'aide d'un outil adapté via l'ouverture située à l'arrière du carter du moteur.
	L'interrupteur thermique a mis la pompe hors service.	Veuillez attendre que l'interrupteur thermique remette la pompe de jardin en service. Tenez compte de la température maximale du liquide de refoulement. Faites contrôler la pompe de jardin.
	Pas de tension secteur disponible	Contrôlez les fusibles et faites contrôler l'alimentation électrique par un électricien qualifié.

Panne	Causes possibles	Élimination
La pompe de jardin est en service, mais n'achemine pas.	Niveau d'eau trop bas. Fonctionnement à sec, mise hors service automatique après 90 secondes.	Plongez la conduite d'aspiration plus profondément.
	De l'air est contenue dans le corps de pompe.	Remplir la pompe de jardin.
	La pompe de jardin aspire de l'air.	Veillez contrôler l'étanchéité de tous les raccords ainsi que du couvercle de filtrage.
	Engorgement sur le côté d'aspiration.	Attention ! Risque de brûlures par eau chaude ! Éliminez les résidus de la zone d'aspiration.
	Conduite de pression fermée.	Attention ! Risque de brûlures par eau chaude ! Ouvrir la conduite de pression.
	La conduite de pression est pliée	Veillez tendre la conduite de pression
Le volume d'acheminement est insuffisant.	La conduite de pression est pliée	Veillez tendre la conduite de pression.
	Le diamètre de la conduite est trop petit.	Veillez utiliser une conduite de pression plus grande.
	Engorgement sur le côté d'aspiration	Éliminez les résidus de la zone d'aspiration.
	La hauteur de refoulement est trop grande	Veillez prendre en compte la hauteur maximale de refoulement → voir à cet effet les caractéristiques techniques
	La hauteur d'aspiration est trop grande	Contrôlez la hauteur d'aspiration en tenant compte de la hauteur d'aspiration maximale → voir à cet effet les caractéristiques techniques.



Si les dysfonctionnements ne peuvent être corrigés, veuillez-vous adresser à notre service clientèle compétent.

GARANTIE

Les défauts matériels ou de fabrication éventuels sur l'appareil sont couverts par notre garantie pendant la période de garantie légale pour les réclamations et nous les corrigeons à notre gré par une réparation ou une livraison de remplacement. La période de garantie est déterminée selon la loi du pays où l'appareil a été acheté.

Notre confirmation de garantie ne s'applique qu'en La garantie s'éteint en cas de:

- | | |
|---|--|
| ■ traitement correct de l'appareil | ■ tentatives de réparation sur l'appareil |
| ■ respect du mode d'emploi original | ■ modifications techniques de l'appareil |
| ■ utilisation de pièces de rechange d'origine | ■ d'utilisation non conforme à l'usage prévu |

Ne sont pas couverts par la garantie:

- Les détériorations de la peinture dues à une usure normale
- Les pièces d'usure qui figurent en encadré sur la carte des pièces de rechange [xxx xxx (x)]
- Les moteurs à combustion (ces derniers sont couverts par les prestations de garantie des fabricants de moteur correspondants)

La période de garantie commence à l'achat par le premier utilisateur final. Décisif est la date du récépissé. Dans un cas impliquant la garantie, veuillez-vous adresser avec cette carte de garantie et votre bon d'achat à votre revendeur ou au centre de service-après vente agréé le plus proche. De par cet accord de garantie, les prestations en garantie légales de l'acheteur vis à vis du vendeur ne sont pas affectées.

DÉCLARATION DE CONFORMITÉ CE

Nous déclarons par la présente que ce produit, dans la version que nous avons mise sur le marché, répond aux exigences des directives UE harmonisées, aux normes standard de sécurité UE et aux standards spécifiques au produit

Produit

Pompe de jardin
Numéro de série
G3013015

Type

JET 3000 / JET 3500
JET 3000 INOX
JET 3500 INOX

Fabricant

AL-KO Geräte GmbH
Ichenhauser Str. 14
D-89359 Kötz

Fondé de pouvoir

Anton Eberle
Ichenhauser Str. 14
D-89359 Kötz

Directives UE

2006/95/CE
2004/108/CE
2000/14/CE (13)

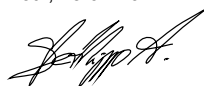
Normes harmonisées

EN 60335-1; VDE 0700-1:2007-02
EN 60335-2-41; VDE 0700-41:2004-12
EN 60335-2-41/A2; VDE 0700-41/A2:2009-02
EN 55014-1; VDE 0875-14-1:2007-06
EN 55014-1/A1; VDE 0875-14-1/A1:2008-12
EN 55014-2; VDE 0875-14-2:2009-06
EN 61000-3-2; VDE 0838-2:2006-10
EN 61000-3-2/A1; VDE 0838-2/A1:2007-05
EN 61000-3-2/A7; VDE 0838-2/A7:2007-06
EN 61000-3-2/A4; VDE 0838-2/A4:2007-06
EN 61000-3-3; VDE 0838-3:2009-06

Kötz, 25.04.2012

Niveau sonore

JET 3000
mesuré : 76 dB(A)
garanti : 78 dB(A)
JET 3500
mesuré : 78 dB(A)
garanti : 80 dB(A)



Antonio De Filippo
Managing Director

Évaluation de la conformité

2000/14/CE annexe V

MANUAL ORIGINAL DE INSTRUCCIONES

Índice

Respecto a este manual.....	29
Descripción del producto.....	29
Volumen de suministro.....	30
Advertencias de seguridad.....	30
Montaje.....	30
Puesta en servicio.....	31
Mantenimiento y cuidados.....	32
Almacenamiento.....	32
Eliminación como desecho.....	32
Ayuda en caso de avería.....	32
Garantía.....	34
Declaración de conformidad CE.....	34

RESPECTO A ESTE MANUAL

- Lea esta documentación antes de proceder a la puesta en servicio. Es condición indispensable para trabajar en condiciones de seguridad y para un manejo óptimo.
- Respete las indicaciones de seguridad y advertencias que constan tanto en la documentación como en el equipo.
- La presente documentación es un componente más del producto descrito y, por consiguiente, en caso de ser vendido o cedido también deberá entregarse la documentación.

Leyenda



¡ATENCIÓN!

Respetar al pie de la letra estas advertencias para evitar lesiones y/o daños materiales.



Advertencias especiales para una mejor comprensión y manejo.

DESCRIPCIÓN DEL PRODUCTO

En la presente documentación, se describen distintos modelos de bombas para jardín. La placa de características le servirá para identificar el modelo.

Vista general de las piezas

véase fig. A, B

1	Boca de aspiración/conexión del tubo de aspiración
2	Salida de la bomba/conexión del tubo de presión
3	Carcasa del motor
4	Cable de conexión
5	Interruptor de encendido/apagado
6	Pata de la bomba
7	Cuerpo de la bomba
8	Tapón de llenado
9	Tapón de purga del cuerpo de la bomba
10	Tubo de presión
11	Boquilla angular
12	Junta
13	Boquilla de conexión
14	Junta
15	Filtro
16	Tubo de aspiración

Funcionamiento

La bomba para jardín aspira el agua a través del tubo de aspiración y la hace circular hasta la salida de la bomba. Se maneja mediante un interruptor de encendido/apagado.

INOX

Los aparatos señalados con la palabra "INOX" se han fabricado a partir de componentes de acero inoxidable de alta calidad. Esto no afecta al funcionamiento ni al tipo de construcción.

Uso acorde a los fines establecidos

La bomba para jardín se ha diseñado para un uso privado en casas y jardines. Solamente se puede emplear dentro de los márgenes de aplicación conforme a las características técnicas.

La bomba es adecuada para las siguientes aplicaciones:

- Riegos y rociados.

- Vaciado de depósitos o trasvase (por ejemplo, de piscinas).
- Drenaje de pozos, receptores de agua de lluvia y cisternas.

La bomba es exclusivamente idónea para el bombeo de los siguientes líquidos:

- Agua limpia, agua de lluvia y
- agua con cloro (por ejemplo, de piscinas).

Cualquier otro uso distinto o fuera de estos márgenes se considera no conforme a los prescrito.

Aplicaciones no previstas

La bomba no se debe emplear en servicio continuo. No es adecuada para el bombeo de las siguientes sustancias:

- Agua potable
- Agua salada
- Agua sucia
- Alimentos
- Productos o sustancias químicas corrosivos
- Líquidos ácidos, inflamables, explosivos o volátiles
- Líquidos con una temperatura superior a 35 °C
- Agua arenosa y líquidos abrasivos

VOLUMEN DE SUMINISTRO

Protección térmica

El aparato está equipado con un interruptor de protección térmica, que desconecta el motor en caso de sobrecalentamiento. La bomba se vuelve a conectar automáticamente después de un período de enfriamiento de 15 a 20 minutos aprox.

ADVERTENCIAS DE SEGURIDAD



¡ATENCIÓN!

Riesgo de lesiones

El aparato y el cable de prolongación únicamente se deben utilizar si se encuentran en perfecto estado técnico. No se deben usar aparatos defectuosos.

No se deben desconectar los dispositivos de seguridad y protección.

- Los niños ni las personas que no hayan leído el presente manual de instrucciones deben utilizar el aparato.

- Nunca levante, transporte o sujete el aparato por el cable de alimentación.
- Está prohibido efectuar cualquier variación o modificación del aparato sin autorización.

Seguridad eléctrica



¡PRECAUCIÓN!

Peligro al tocar componentes bajo tensión

Desenchufe el conector de la red inmediatamente si el cable de prolongación se ha dañado o cortado. Le recomendamos emplear un interruptor diferencial residual con una intensidad nominal de < 30 mA.

- La tensión de red de su casa debe coincidir con la tensión de red indicada en los datos técnicos. No utilice otra tensión de alimentación.
- El aparato solamente se debe conectar a instalaciones eléctricas conforme a DIN/VDE 0100, secciones 737, 738 y 702 (piscinas). Por razones de seguridad, se debe instalar un disyuntor diferencial de 10 A, así como un interruptor diferencial residual con una intensidad nominal de 10/30 mA.
- Únicamente utilice cables de prolongación de 1,5 mm² mínimo adecuados para instalaciones al aire libre. Los rollos de cable siempre deben estar completamente desenrollados.
- No se deben emplear los cables de prolongación que estén defectuosos o rotos.
 - ⇒ *Antes de poner el aparato en funcionamiento, compruebe siempre el estado del cable.*

MONTAJE

Instalación del aparato

1. Prepare una superficie plana y estable para la instalación.
2. Coloque el aparato en posición horizontal y de forma segura para evitar inundaciones.
 - ⇒ *El aparato se debe proteger de la lluvia y los chorros de agua directos.*

Conexión del tubo de aspiración

1. Elija una longitud del tubo de aspiración (fig. B -16) de manera que la bomba no funcione en seco. Este tubo siempre debe estar 30 cm como mínimo por debajo del agua.

- Conecte el tubo de aspiración. Asegúrese de ajustar bien el tubo sin dañar la rosca.
 - ⇒ *Recomendamos montar tubos flexibles en la boca de aspiración (fig. A -1). De este modo, impedimos la tracción o presión mecánica en la bomba.*
- En el caso de agua con algo de arena, se debe montar un filtro entre el tubo de aspiración y la boca de aspiración. Pregunte a su distribuidor especializado local.
- El tubo de aspiración siempre se debe montar en posición ascendente.



Si la altura de aspiración es superior a 4 m, se debe montar un tubo de aspiración con un diámetro superior a 1". Le aconsejamos utilizar un kit de aspiración AL-KO compuesto por un tubo de aspiración, una alcahofa y una válvula antirretorno. Pregunte a su distribuidor especializado local.

Montaje del tubo de presión

- Enrosque la boquilla de conexión (fig. B -13) con la junta tórica (fig. B -14) en la salida de la bomba (fig. A -3).
- Enrosque la boquilla angular (fig. B -11) con la junta (fig. B -12) en la boquilla de conexión (fig. B -13) y gírela en la dirección que desee.
- Fije un tubo de presión (fig. B -10) en la boquilla angular (fig. B -11).
- Abra todos los dispositivos de cierre del tubo de presión (válvulas, boquillas pulverizadoras, grifo).

PUESTA EN SERVICIO

Llenado de la bomba para jardín



¡ATENCIÓN!

El funcionamiento en seco daña la bomba. La bomba se debe llenar de agua hasta que rebose antes de la puesta en funcionamiento para que pueda comenzar a aspirar inmediatamente.

- Abra el tapón de llenado (fig. B -8).
- Vierta agua por la abertura del tapón de llenado hasta llegar a la marca en la carcasa de la bomba.
- Vuelva a enroscar el tapón de llenado.

Conexión de la bomba

- Abra todos los dispositivos de cierre del tubo de presión (válvula, boquilla pulverizadora, grifo).
- Introduzca el enchufe del cable de alimentación en la toma de corriente.
- Encienda la bomba pulsando el interruptor de encendido/apagado.



¡ATENCIÓN!

No utilice la bomba con un tubo de presión cerrado.

Desconexión de la bomba

- Apague la bomba pulsando el interruptor de encendido/apagado cuando termine de usarla.
- Cierre todos los dispositivos de cierre del tubo de presión.



Si la bomba no aspira agua en un periodo superior a 180 segundos, se produce un fallo y se desconecta automáticamente.



¡PRECAUCIÓN!

Riesgo de lesiones por agua caliente

Si el aparato está en funcionamiento durante mucho tiempo contra el lado de presión cerrado (>10 min), el agua de la bomba puede calentarse excesivamente y derramarse sin control. Desenchufe el aparato y deje enfriar la bomba y el agua. No vuelva a encender el aparato hasta que repare todos los fallos.

El riesgo de lesiones por agua caliente se puede producir por los siguientes motivos:

- Instalación inadecuada
- Lado de presión cerrado
- Falta de agua en el tubo de aspiración
- Presostato defectuoso

En este caso, proceda del siguiente modo:

- Desenchufe el aparato y deje enfriar la bomba y el agua.
- Compruebe el aparato, la instalación y el estado del agua.
- No vuelva a encender el aparato hasta que repare todos los fallos.

MANTENIMIENTO Y CUIDADOS



¡ATENCIÓN!

La bomba se debe desenchufar antes de comenzar con los trabajos de mantenimiento y limpieza. Retire el enchufe de la toma de corriente.

Limpeza de la bomba

La bomba se debe limpiar con agua limpia después de bombear agua de piscina o líquidos con cloro que dejan residuos.

Eliminación de obstrucciones

1. Desenchufe el aparato y asegúrelo contra una reconexión.
2. Retire el tubo de aspiración de la boca de aspiración.
3. Conecte el tubo de presión al grifo de agua.
4. Deje correr el agua a través de la carcasa de la bomba hasta eliminar la obstrucción.
5. Compruebe si ya no hay obstrucción encendiendo brevemente la bomba.

AYUDA EN CASO DE AVERÍA



¡PRECAUCIÓN!

Antes de realizar cualquier operación para solucionar averías, retire el enchufe de la toma de corriente.

Problema	Posible causa	Solución
El motor de accionamiento de la bomba no funciona.	Rodete bloqueado, funcionamiento en seco, desconexión automática a los 90 segundos.	Eliminar la suciedad en la zona de aspiración. Limpiar a través del orificio de la carcasa del motor en la parte trasera con la herramienta adecuada.
	El interruptor térmico desconectó la bomba.	Esperar hasta que el interruptor térmico vuelva a encender la bomba. Tener en cuenta la temperatura máxima del líquido de bombeo. Encargar la revisión de la bomba para jardín.
	Falta tensión en la red.	Comprobar los fusibles, encargar la revisión de la alimentación de corriente a un electricista especializado.
La bomba funciona pero no bombea.	Nivel de agua demasiado bajo. Funcionamiento en seco, desconexión automática a los 90 segundos.	Sumergir más al fondo el tubo de aspiración.
	Hay aire en el cuerpo de la bomba.	Llenar la bomba para jardín.

6. Vuelva a encender el aparato como se ha descrito anteriormente.

ALMACENAMIENTO

1. Vacíe el tubo de aspiración y de presión.
2. Desenrosque el tapón de purga y deje salir el agua de la bomba.
3. Vuelva a enroscar el tapón de purga, y proteja la bomba y los accesorios contra las heladas durante el almacenamiento.



En caso de riesgo de congelación, el sistema tiene que vaciarse por completo.

ELIMINACIÓN COMO DESECHO



No elimine los aparatos, pilas o baterías usados con los residuos domésticos.

El embalaje, el aparato y los accesorios están fabricados con materiales reciclables y deben eliminarse del modo adecuado.

Problema	Posible causa	Solución
	La bomba aspira aire.	Comprobar la estanqueidad de todas las uniones roscadas y la tapa del filtro.
	Obstrucción en el lado de aspiración.	¡Precaución! Riesgo de quemaduras por agua caliente. Eliminar la suciedad en la zona de aspiración.
	Tubo de presión cerrado.	¡Precaución! Riesgo de quemaduras por agua caliente. Abrir el tubo de presión.
	El tubo de presión está doblado.	Estirar el tubo de presión.
Caudal insuficiente	El tubo de presión está doblado.	Estirar el tubo de presión.
	Diámetro de tubo demasiado pequeño.	Utilizar un tubo de presión mayor.
	Obstrucción en el lado de aspiración	Eliminar la suciedad en la zona de aspiración.
	Altura de bombeo demasiado alta.	Tener en cuenta la altura de bombeo máx. (véanse los datos técnicos).
	Altura de aspiración demasiado alta.	Comprobar la altura de aspiración. Tener en cuenta la altura de aspiración máx. (véanse los datos técnicos).



En el caso de que no se pueda solucionar alguna avería, diríjase al servicio técnico de AL-KO más cercano.

GARANTÍA

Nosotros solucionamos los posibles fallos del material o de fabricación durante el plazo legal de prescripción de derechos por deficiencias según nuestro criterio mediante reparación o entrega supletoria. El plazo de prescripción se determinará con arreglo a la legislación del país en el que se haya adquirido el aparato.

Nuestra declaración de garantías es válida única- La garantía se extingue cuando:
mente en caso de:

- uso correcto del aparato
- observancia de las instrucciones de uso
- utilización de piezas de repuesto originales
- se realizan intentos de reparación en el aparato
- se realizan modificaciones técnicas en el aparato
- en caso de utilización no conforme a la finalidad prevista

Quedan excluidos de la garantía:

- los daños de lacado derivados del desgaste normal
- las piezas de desgaste que en la ficha de piezas de repuesto están identificadas con el marco [xxx xxx (x)]
- motores de combustión (para éstos serán de aplicación las regulaciones de garantía propias del fabricante de motor en cuestión)

El período de garantía comienza en la compra por el primer usuario final. Lo decisivo es la fecha en el recibo. En caso de proceder la garantía, rogamos se dirija con la presente declaración de garantía y el comprobante de compra a su vendedor o al servicio autorizado de postventa más cercano. Los derechos legales por deficiencias del comprador frente al vendedor no se ven afectados por esta declaración de garantía.

DECLARACIÓN DE CONFORMIDAD CE

Por la presente, declaramos que este producto, en la versión que hemos comercializado, cumple los requisitos de las directivas europeas armonizadas, los estándares europeos de seguridad y los estándares específicos del producto.

Producto

Bomba para jardín
Número de serie
G3013015

Tipo

JET 3000 / JET 3500
JET 3000 INOX
JET 3500 INOX

Fabricante

AL-KO Geräte GmbH
Ichenhauser Str. 14
89359 Kötz (Alemania)

Apoderado

Anton Eberle
Ichenhauser Str. 14
89359 Kötz (Alemania)

Directivas UE

2006/95/CE
2004/108/CE
2000/14/CE (13)

Normas armonizadas

EN 60335-1; VDE 0700-1:2007-02
EN 60335-2-41; VDE 0700-41:2004-12
EN 60335-2-41/A2; VDE 0700-41/A2:2009-02
EN 55014-1; VDE 0875-14-1:2007-06
EN 55014-1/A1; VDE 0875-14-1/A1:2008-12
EN 55014-2; VDE 0875-14-2:2009-06
EN 61000-3-2; VDE 0838-2:2006-10
EN 61000-3-2/A1; VDE 0838-2/A1:2007-05
EN 61000-3-2/A7; VDE 0838-2/A7:2007-06
EN 61000-3-2/A4; VDE 0838-2/A4:2007-06
EN 61000-3-3; VDE 0838-3:2009-06

Kötz, 25/04/2012

Nivel de potencia acústica

JET 3000
medido: 76 dB(A)
garantizado: 78 dB(A)
JET 3500
medido: 78 dB(A)
garantizado: 80 dB(A)

Evaluación de conformidad

2000 /14/CE, anexo V



Antonio De Filippo
Managing Director

LIBRETTO DI ISTRUZIONI ORIGINALE**Indice**

Riguardo questo manuale.....	35
Descrizione del prodotto.....	35
Dotazione.....	36
Indicazioni di sicurezza.....	36
Montaggio.....	36
Messa in funzione.....	37
Manutenzione e cura.....	38
Stoccaggio.....	38
Smaltimento.....	38
Aiuto in caso di anomalia.....	38
Garanzia.....	39
Dichiarazione di conformità CE.....	40

RIGUARDO QUESTO MANUALE

- Leggere la presente documentazione prima della messa in funzione. Ciò è indispensabile per garantire il funzionamento sicuro e l'uso corretto.
- Attenersi alle indicazioni di sicurezza e alle avvertenze contenute in questa documentazione e presenti sul prodotto.
- La presente documentazione è parte integrante del prodotto descritto e in caso di cessione deve essere consegnata all'acquirente.

Spiegazione dei simboli**ATTENZIONE!**

Seguire attentamente queste avvertenze per evitare danni a persone e / o materiali.



Indicazioni speciali per maggiore chiarezza e facilità d'uso.

DESCRIZIONE DEL PRODOTTO

Nella presente documentazione vengono descritti diversi modelli di pompa da giardino. Identificare il proprio modello sulla base della targhetta dati.

Panoramica prodotto

vedere fig. A, B

1	Ingresso pompa/attacco tubo di aspirazione
2	Uscita pompa/attacco tubo di mandata
3	Carter motore
4	Cavo di collegamento
5	Interruttore On/Off
6	Piede pompa
7	Corpo pompa
8	Vite di riempimento
9	Vite di scarico corpo pompa
10	Tubo di mandata
11	Nipplo angolare
12	Guarnizione
13	Nipplo di raccordo
14	Guarnizione
15	Filtro
16	Tubo di aspirazione

Funzionamento

La pompa da giardino aspira l'acqua attraverso il tubo di aspirazione e la convoglia sull'uscita pompa. Viene azionata mediante un interruttore On/Off.

INOX

Gli apparecchi con denominazione "INOX" vengono forniti in versione in acciaio legato inossidabile. Questo non comporta variazioni di struttura e funzionamento.

Impiego conforme agli usi previsti

La pompa da giardino è destinata all'uso privato in casa e in giardino. Può essere utilizzata solo entro i limiti d'uso descritti nei dati tecnici.

La pompa da giardino è indicata per:

- irrigare e annaffiare
- travasare e svuotare contenitori (p.e. piscine)
- prelevare acqua da fontane, botti dell'acqua piovana e cisterne.

La pompa da giardino è indicata esclusivamente per convogliare i seguenti liquidi:

- acqua pulita, acqua piovana

- acqua clorosa (p. e. piscine)

Un utilizzo diverso o ulteriore non viene considerato conforme alla destinazione d'uso.

Possibile uso errato

La pompa da giardino non deve essere utilizzata in esercizio continuato. La pompa non è adatta a convogliare:

- acqua potabile
- acqua salata
- acqua sporca
- generi alimentari
- liquidi aggressivi, prodotti chimici
- liquidi corrosivi, infiammabili, esplosivi o effervescenti
- liquidi a temperature superiori a 35 °C
- acqua sabbiosa e liquidi abrasivi.

DOTAZIONE

Termoprotezione

L'apparecchio è dotato di un interruttore di termoprotezione che spegne il motore in caso di surriscaldamento. Dopo una fase di raffreddamento di circa 15 - 20 minuti la pompa si riattiva automaticamente.

INDICAZIONI DI SICUREZZA



ATTENZIONE!

Pericolo di infortunio!

Utilizzare l'apparecchio e il cavo di prolunga solo se in stato tecnico ineccepibile! Non utilizzare apparecchi danneggiati.

Non è consentito mettere fuori uso dispositivi di sicurezza e di protezione!

- Bambini e persone che non conoscono il manuale d'uso non sono autorizzati a utilizzare l'apparecchio.
- Mai sollevare, trasportare o fissare l'apparecchio per il cavo di collegamento.
- Si fa divieto di variazioni o modifiche arbitrarie dell'apparecchio.

Sicurezza elettrica



CAUTELA!!

Pericolo in caso di contatto con parti in tensione!

Qualora il cavo di prolunga sia danneggiato o sia stato tagliato, separare immediatamente il connettore dalla rete! Raccomandiamo il collegamento attraverso un interruttore salvavita dotato di corrente di guasto nominale < 30 mA.

- La tensione della rete domestica deve coincidere con i dati della tensione di rete, non utilizzare una tensione di alimentazione diversa.
- L'apparecchio può essere utilizzato solo su un dispositivo conforme a DIN/VDE 0100, parte 737, 738 e 702 (piscine). Per sicurezza devono essere installati un interruttore automatico di linea da 10 A e un interruttore differenziale con una corrente di guasto nominale di 10/30 mA.
- Utilizzare solo cavi di prolunga previsti per l'uso all'aperto - sezione minima 1,5 mm². Srotolare sempre completamente il tamburo avvolgicavo.
- Non devono essere utilizzati cavi di prolunga danneggiati o infragiliti.
 - ⇒ *Prima di mettere in funzione l'apparecchio controllare lo stato del proprio cavo di prolunga.*

MONTAGGIO

Installazione dell'apparecchio

1. Predisporre una sede piana e solida.
2. Collocare l'apparecchio in posizione orizzontale e sicura da allagamento.
 - ⇒ *L'apparecchio deve essere protetto da pioggia e da getti d'acqua diretti.*

Collegamento tubo di aspirazione

1. Scegliere la lunghezza del tubo di aspirazione (fig. B -16) in modo che la pompa non possa funzionare a secco. Il tubo di aspirazione deve trovarsi sempre almeno 30 cm sotto alla superficie dell'acqua.
2. Chiudere il tubo di aspirazione. Durante questa operazione assicurarsi che l'attacco sia a tenuta, senza danneggiare il filetto.

- ⇒ *Raccomandiamo di installare condotte flessibili sull'ingresso pompa (fig. A -1). In questo modo non è possibile esercitare alcuna pressione o trazione meccanica sulla pompa.*
- In caso di acqua con un contenuto minimo di sabbia, tra il tubo di aspirazione e l'ingresso della pompa occorre montare un prefiltro. Informarsi presso il proprio rivenditore specializzato.
 - Posare sempre la condotta di aspirazione inclinata.



Se l'altezza di aspirazione corrisponde a più di 4 m è necessario montare un tubo di aspirazione con un diametro superiore a 1". Consigliamo di utilizzare un rubinetto di aspirazione AL-KO con tubo di aspirazione a succhiatura e valvola antiriflusso. Rivolgersi al proprio rivenditore specializzato.

Montaggio del tubo di mandata

- Avvitare il nipplo di raccordo (fig. B -13) con l'anello di tenuta tondo (fig. B -14) nell'uscita della pompa (fig. A -3).
- Avvitare il nipplo angolare (fig. B -11) con la guarnizione (fig. B -12) sul nipplo di raccordo (fig. B -13) e ruotare il nipplo angolare nella direzione desiderata.
- Fissare un tubo di mandata (fig. B -10) al nipplo angolare (fig. B -11).
- Aprire tutte le chiusure presenti nel tubo di mandata (valvole, ugelli, rubinetto dell'acqua).

MESSA IN FUNZIONE

Riempire la pompa da giardino



ATTENZIONE!

Il funzionamento a secco rovina la pompa! Perché possa subito aspirare, la pompa deve essere riempita d'acqua fino al troppo pieno prima di ogni messa in funzione.

- Aprire la vite di riempimento (fig. B -8).
- Caricare l'acqua attraverso la vite di riempimento fino a raggiungere la tacca sul corpo della pompa.
- Riavvitare la vite di riempimento.

Accensione della pompa

- Aprire tutte le chiusure presenti nel tubo di mandata (valvola, ugello, rubinetto dell'acqua).
- Inserire il connettore del cavo di collegamento nella presa.
- Accendere la pompa da giardino con l'interruttore On/Off.



ATTENZIONE!

Non far funzionare la pompa contro un tubo di mandata chiuso.

Spegnimento della pompa

- Dopo l'uso, spegnere la pompa da giardino con l'interruttore On/Off.
- Chiudere tutte le chiusure presenti sul tubo di mandata.



Se non viene aspirato nulla per un periodo superiore a 180 secondi, la pompa da giardino passa automaticamente su «anomalia» e si spegne.



CAUTELA!!

Pericolo di infortunio dovuto ad acqua calda

In caso di utilizzo prolungato contro il lato in pressione chiuso (>10 min.) l'acqua nella pompa può riscaldarsi fortemente e fuoriuscire in modo incontrollato! Separare l'apparecchio dalla rete e lasciar raffreddare la pompa e l'acqua. Rimettere l'apparecchio in funzione solo dopo aver eliminato tutti i vizi!

Può subentrare il pericolo di infortunio dovuto ad acqua calda nei seguenti casi:

- installazione scorretta
- lato di mandata chiuso
- carenza di acqua nel tubo di aspirazione o
- pressostato difettoso.

Procedura

- Separare l'apparecchio dalla rete e lasciar raffreddare la pompa e l'acqua.
- Verificare l'apparecchio, l'installazione e il livello dell'acqua.
- Rimettere l'apparecchio in funzione solo dopo aver eliminato tutti i vizi!

MANUTENZIONE E CURA



ATTENZIONE!

Prima di iniziare tutti i lavori di manutenzione e di cura la pompa deve essere separata dalla rete. Sfilare il connettore dalla presa.

Risciacquare la pompa

Dopo aver pompato acqua clorosa di piscina o liquidi che lasciano residui la pompa deve essere risciacquata con acqua pulita.

Rimozione di ostruzioni

1. Separare l'apparecchio dalla rete e mettere in sicurezza contro la riaccensione.
2. Rimuovere il tubo di aspirazione sull'ingresso della pompa.
3. Collegare il tubo di mandata alla condotta dell'acqua.
4. Lasciare scorrere l'acqua attraverso il corpo della pompa fino a che l'ostruzione viene rimossa.

5. Verificare se la pompa gira liberamente mediante una breve accensione.
6. Rimettere in servizio l'apparecchio come descritto.

STOCCAGGIO

1. Svuotare il tubo di aspirazione e di mandata.
2. Svitare le vite di scarico e lasciare scorrere l'acqua fuori dalla pompa.
3. Riavvitare la vite di scarico e stoccare la pompa e gli accessori al sicuro dal gelo.



In caso di pericolo di ghiaccio il sistema deve essere svuotato completamente.

SMALTIMENTO



Non smaltire gli apparecchi, le batterie e gli accumulatori esausti tra i rifiuti domestici!

Imballaggio, macchina e accessori sono prodotti con materiali riciclabili e devono essere smaltiti di conseguenza.

AIUTO IN CASO DI ANOMALIA



CAUTELA!!

Prima di tutti i lavori per l'eliminazione di anomalie sfilare il connettore.

Anomalia	Possibile causa	Eliminazione
Il motore di azionamento della pompa non parte	Girante bloccata, funzionamento a secco, spegnimento automatico dopo 90 secondi.	Rimuovere la sporcizia nell'area di aspirazione. Pulire con uno strumento adatto attraverso l'apertura posteriore del carter motore.
	Il termointerruttore è scattato.	Attendere fino a che il termointerruttore riattiva la pompa da giardino. Prestare attenzione alla temperatura massima del liquido pompato. Far controllare la pompa da giardino.
	Non è presente tensione di rete	Controllare i fusibili, far controllare l'alimentazione elettrica a cura di un elettricista qualificato.
La pompa da giardino funziona, ma non convoglia liquido.	Livello dell'acqua troppo basso. Funzionamento a secco, spegnimento automatico dopo 90 secondi.	Immergere di più il tubo di aspirazione.
	Aria nel corpo della pompa.	Riempire la pompa da giardino.
	La pompa da giardino aspira aria.	Controllare la tenuta di tutti i raccordi di collegamento e del coperchio del filtro.

Anomalia	Possibile causa	Eliminazione
	Ostruzione sul lato aspirazione.	Attenzione! Pericolo di ustione dovuto ad acqua calda! Rimuovere la sporcizia nell'area di aspirazione.
	Tubo di mandata chiuso.	Attenzione! Pericolo di ustione dovuto ad acqua calda! Aprire il tubo di mandata.
	Tubo di mandata piegato	Distendere il tubo di mandata
Quantità pompata troppo esigua	Tubo di mandata piegato	Distendere il tubo di mandata.
	Diametro tubo troppo piccolo.	Utilizzare un tubo di mandata più grande.
	Ostruzione sul lato aspirazione	Rimuovere la sporcizia nell'area di aspirazione.
	Altezza di mandata eccessiva	Attenzione all'altezza di mandata max. → vedere dati tecnici
	Altezza di aspirazione eccessiva	Verificare l'altezza di aspirazione, attenzione all'altezza di aspirazione max. → vedere dati tecnici.



In caso di anomalie non eliminabili si prega di rivolgersi al nostro servizio clienti competente.

GARANZIA

Qualsiasi difetto del materiale o di fabbricazione sarà eliminato durante il periodo di garanzia previsto dalla legge, a nostra scelta, tramite riparazione o sostituzione. Il periodo di garanzia dipende dalle leggi del paese, in cui viene acquistata la macchina.

La nostra garanzia è valida solo nei seguenti casi: La garanzia decade nei seguenti casi:

- utilizzo corretto della macchina
- tentativo di riparazione sulla macchina
- rispetto delle istruzioni per l'uso
- modifiche tecniche alla macchina
- impiego di ricambi originali
- impiego non conforme alle prescrizioni

Sono esclusi dalla garanzia:

- danni alla vernice riconducibili alla normale usura
- particolari soggetti a usura, che sulla scheda ricambi siano contrassegnati da [xxx xxx (x)]
- motori a combustione (Per questi valgono le norme di garanzia del produttore del motore)

Il periodo di garanzia decorre dalla acquisto da parte del primo utente finale. Decisiva è la data sulla ricevuta. Per richiedere una prestazione in garanzia rivolgersi - con questa dichiarazione e lo scontrino dell'acquisto - al rivenditore o al Centro assistenza autorizzato più vicino. La presente garanzia lascia invariate le rivendicazioni di garanzia legali dell'acquirente nei riguardi del venditore.

DICHIARAZIONE DI CONFORMITÀ CE

A questo mezzo dichiariamo che questo prodotto, nella versione da noi messa in circolazione, soddisfa i requisiti delle direttive UE armonizzate, delle norme di sicurezza UE e degli standard specifici di prodotto.

Prodotto

Pompa da giardino

Numero seriale

G3013015

Tipo

JET 3000 / JET 3500

JET 3000 INOX

JET 3500 INOX

Costruttore

AL-KO Geräte GmbH

Ichenhauser Str. 14

D-89359 Kötz

Procuratore

Anton Eberle

Ichenhauser Str. 14

D-89359 Kötz

Direttive UE

2006/95/EG

2004/108/EG

2000/14/EG (13)

Norme armonizzate

EN 60335-1; VDE 0700-1:2007-02

EN 60335-2-41; VDE 0700-41:2004-12

EN 60335-2-41/A2; VDE 0700-41/A2:2009-02

EN 55014-1; VDE 0875-14-1:2007-06

EN 55014-1/A1; VDE 0875-14-1/A1:2008-12

EN 55014-2; VDE 0875-14-2:2009-06

EN 61000-3-2; VDE 0838-2:2006-10

EN 61000-3-2/A1; VDE 0838-2/A1:2007-05

EN 61000-3-2/A7; VDE 0838-2/A7:2007-06

EN 61000-3-2/A4; VDE 0838-2/A4:2007-06

EN 61000-3-3; VDE 0838-3:2009-06

Valutazione della conformità

2000 /14/CE appendice V

Kötz, 25.04.2012



Antonio De Filippo

Managing Director

Rumorosità

JET 3000

misurati: 76 dB(A)

garantiti: 78 dB(A)

JET 3500

misurati: 78 dB(A)

garantiti: 80 dB(A)

PREVOD ORIGINALNIH NAVODIL**Kazalo**

Spremna beseda k priročniku.....	41
Opis izdelka.....	41
Obseg dobave.....	42
Varnostna opozorila.....	42
Montaža.....	42
Zagon.....	43
Nega in vzdrževanje.....	43
Skladiščenje.....	43
Odstranjevanje.....	44
Ukrepi za odpravljanje težav.....	44
Garancija.....	45
Izjava ES o skladnosti.....	46

SPREMNA BESEDA K PRIROČNIKU

- Pred zagonom preberite to dokumentacijo. To je predpogoj za varno delo in nemoteno uporabo.
- Upoštevajte varnostne in opozorilne napotke, ki so navedeni v tej dokumentaciji ali na pravi.
- Ta dokumentacija je trajni sestavni del opisa izdelka in se jo mora predati kupcu.

Pojasnilo oznak**POZOR!**

Ravnajte strogo v skladu s temi opozorili lahko prepreči poškodbe oseb in materialno škodo.



Posebna navodila za boljše razumevanje in rokovanje.

OPIS IZDELKA

V tej dokumentaciji so opisani različni modeli vrtnih črpalk. Svoj model preverite s pomočjo tipске tablice.

Pregled izdelka

glejte sl. A, B

1	Vhod črpalke/priključek sesalnega voda
2	Izhod črpalke/priključek tlačnega voda

3	Ohišje motorja
4	Napajalni kabel
5	Stikalo za vklop/izklop
6	Podnožje črpalke
7	Ohišje črpalke
8	Polnilni vijak
9	Izpustni vijak na ohišju črpalke
10	Tlačni vod
11	Koleno
12	Tesnilo
13	Spojka
14	Tesnilo
15	Filter
16	Sesalni vod

Namen

Vrtna črpalka sesa vodo preko sesalnega voda in jo črpa na izhod črpalke. Upravljate jo preko stikala za vklop/izklop.

INOX

Naprave z oznako »INOX« so izdelane iz nerjavnega jekla. To ne vpliva na zgradbo in funkcijo.

Uporaba v skladu z določili

Vrtna črpalka je namenjena zasebni uporabi v gospodinjstvu in na vrtu. Uporabljate jo lahko izključno v okviru omejitev v skladu s tehničnimi podatki.

Vrtna črpalka je primerna za:

- namakanje in zalivanje,
- prečrpavanje in izčrpavanje vsebnikov (npr. bazenov),
- zajemanje vode iz vodnjaka, soda za deževnico in cistern.

Vrtna črpalka je primerna izključno za črpanje naslednjih tekočin:

- čista voda, deževnica,
- klorirana voda (npr. bazeni).

Drugačna uporaba oziroma uporaba izven tukaj opisane velja za neustrezno.

Možna napačna raba

Vrtna črpalka ne sme dolgotrajno neprekinjeno delovati. Ni primerna za črpanje:

- pitne vode,
- slane vode
- umazane vode,
- pijača,
- agresivnih sredstev, kemikalij,
- jedkih, vnetljivih, eksplozivnih ali hlapljivih tekočin,
- tekočin s temperaturo več kot 35 °C,
- vode z vsebnostjo peska in abrazivnih tekočin.

OBSEG DOBAVE

Termična zaščita

Naprava je opremljena z zaščitnim termičnim stikalom, ki izklopi motor v primeru pregrevanja. Po hlajenju približno 15–20 minut se črpalka samodejno znova vklopi.

VARNOSTNA OPOZORILA



POZOR!

Nevarnost telesnih poškodb!

Napravo in podaljšek uporabljajte samo v tehnično brezhibnem stanju. Poškodovanih naprav ne smete uporabljati.

Delovanja varnostnih naprav in zaščite ne smete onemogočiti.

- Otroci in osebe, ki niso seznanjene z navodili za uporabo, naprave ne smejo uporabljati.
- Naprave nikoli ne dvigujte, ne prenašajte in ne pritirjate s pomočjo napajalnega kabla.
- Samovoljno spreminjanje in predelovanje naprave je prepovedano.

Električna varnost



PREVIDNO!

Nevarnost pri dotikanju delov pod napetostjo!

Vtič takoj odklopite iz omrežja, če je podaljšek poškodovan ali pretrgan! Priporočamo priključitev preko zaščitnega FI-stikala z nazivnim okvarnim tokom < 30 mA.

- Hišna omrežna napetost se mora skladati s podatki o omrežni napetosti v tehničnih podatkih, ne uporabljajte drugačnega napajanja.
- Napravo lahko uporabljate samo z električno opremo v skladu s standardom DIN/VDE 0100, del 737, 738 in 702 (bazeni). Za zaščito morate vgraditi glavno zaščitno stikalo 10 A ter zaščitno stikalo na okvarni tok z nazivnim okvarnim tokom 10/30 mA.
- Uporabljajte izključno podaljševalne kable, ki so predvideni za uporabo na prostem – z minimalnim prerezom 1,5 mm². Kabel vedno odvijte v celoti s kablskega bobna.
- Poškodovanega ali prelomljenega podaljševalnega kabla ne smete uporabiti.
 - ⇒ *Pred vsakim zagonom preverite stanje podaljševalnega kabla.*

MONTAŽA

Postavitev naprave

1. Pripravite ravno in trdno postavitveno mesto.
2. Napravo postavite vodoravno in zaščiteno pred poplavo.
 - ⇒ *Naprava mora biti zaščiten pred dežjem in neposrednim vodnim curkom.*

Priključitev sesalnega voda

1. Dolžino sesalnega voda (sl. B-16) izberite tako, da bo onemogočen suhi tek črpalke. Sesalni vod se mora vedno nahajati najmanj 30 cm pod gladino vode.
2. Priključite sesalni vod. Pri tem pazite, da bo spoj zatesnjen, navoji pa ne smejo biti poškodovani.
 - ⇒ *Priporočamo vgradnjo gibljive cevi na vhod črpalke (sl. A-1). Na ta način mehanski pritisk ali vlek ne bo vplival na črpalko.*
3. Pri vodi, ki vsebuje malo peska, je treba med sesalni vod in vhod črpalke vgraditi filter. Dobite ga pri svojem dobavitelju.
4. Sesalni vod vedno položite z vzponom.



Če sesalna višina presega 4 m, morate montirati sesalno cev s premerom več kot 1". Priporočamo uporabo sesalnega kompleta AL-KO s sesalno cevjo, sesalno košaro in protipovratno zaporo. Povprašajte pri svojem dobavitelju.

Montaža tlačnega voda

1. Spojko (sl. B-13) privijte z obročnim tesnilom (sl. B-14) na izhod črpalke (sl. A-3).
2. Koleno (sl. B-11) s tesnilom (sl. B-12) privijte na spojko (sl. B-13) in koleno zasukajte v želeni smeri.
3. Pritrdite tlačni vod (sl. B-10) na koleno (sl. B-11).
4. Odprite vse obstoječe priključke v tlačnem vodu (ventile, brizgalne šobe, pipe).

ZAGON

Polnjenje vrtno črpalke



POZOR!

Suhi tek povzroča okvare črpalke! Črpalke morate pred zagonom napolniti z vodo do roba, da lahko takoj začne črpati.

1. Odprite polnilni vijak (sl. B-8).
2. S pomočjo polnilnega vijaka napolnite črpalke z vodo do oznake na ohišju.
3. Znova privijte polnilni vijak.

Vklop črpalke

1. Odprite vse obstoječe priključke v tlačnem vodu (ventil, brizgalno šobo, pipo).
2. Omrežni vtič napajalnega kabla priključite v vtičnico.
3. S stikalom za vklop/izklop vklopite črpalke.



POZOR!

Črpalke ne sme delovati z zaprtim tlačnim vodom.

Izklop črpalke

1. Po uporabi s stikalom za vklop/izklop izklopite črpalke.
2. Zaprite vse obstoječe priključke v tlačnem vodu.



Če več kot 180 sekund ni črpanja, vrtna črpalke samodejno preklopi v stanje napake in se izklopi.



PREVIDNO!

Nevarnost telesnih poškodb zaradi vroče vode

Pri daljšem delovanju z zaprto tlačno stranjo (> 10 min) se lahko voda v črpalke močno segreje in začne nenadzorovano iztekati! Napravo odklopite iz omrežja in pustite, da se črpalke in voda ohladita. Napravo znova zaženite šele, ko odpravite vse napake!

Nevarnost telesnih poškodb zaradi vroče vode povzročajo:

- nestrokovna namestitvev,
- zaprta tlačna stran,
- pomanjkanje vode v sesalnem vodu in
- okvarjeno tlačno stikalo.

Ravnanje

1. Napravo odklopite iz omrežja in pustite, da se črpalke in voda ohladita.
2. Preverite napravo, namestitvev in raven vode.
3. Napravo znova zaženite šele, ko odpravite vse napake!

NEGA IN VZDRŽEVANJE



POZOR!

Pred začetkom vzdrževalnih del in nego morate črpalke odklopiti iz omrežja. Omrežni vtič izvlecite iz vtičnice.

Izpiranje črpalke

Po črpanju klorirane bazenske vode ali tekočin, ki puščajo usedline, je treba črpalke izprati s čisto vodo.

Čiščenje zamaška

1. Odklopite napravo iz omrežja in jo zavarujte pred ponovnim vklopom.
2. Odstranite sesalno cev z vhoda črpalke.
3. Priključite tlačni vod na pipo.
4. Pustite, da voda teče skozi ohišje črpalke, dokler ne izpere zamaška.
5. S kratkim vklopom preverite, ali se črpalke prosto vrti.
6. Znova zaženite napravo v skladu z opisom.

SKLADIŠČENJE

1. Izpraznite sesalni in tlačni vod.

2. Odvijte in izvalcite izpustni vijak in pustite, da voda izteče iz črpalke.
3. Znova privijte izpustni vijak in shranite črpalke in pribor na mestu, kjer ni nevarnosti zmrzali.



Če obstaja nevarnost zmrzali, morate sistem v celoti izprazniti.

ODSTRANJEVANJE



Odsluženih naprav, baterij in akumulatorjev ne odlagajte med gospodinjske odpadke!

Embalaza, naprava in oprema so izdelani iz materialov, primernih za recikliranje. Odstranjujte jih v skladu s predpisi.

UKREPI ZA ODPRAVLJANJE TEŽAV



PREVIDNO!

Pred odpravljanjem motenj izvalcite omrežni vtič.

Težava	Možni vzroki	Ukrep
Zagonski motor črpalke ne deluje.	Gonilnik je blokiran, suhi tek, črpalke se samodejno izklopi po 90 sekundah	Odstranite umazanijo iz območja vsesavanja. Skozi odprtino v ohišju motorja zadaj očistite s primernim orodjem.
	Termično stikalo je izklopilo napravo.	Počakajte, da termično stikalo znova vklopi vrtno črpalke. Pazite na maksimalno temperaturo črpanega sredstva. Preverite vrtno črpalke.
	Ni omrežnega napajanja	Preverite varovalke, napajanje naj preveri elektro strokovnjak.
Vrtna črpalke deluje, vendar ne črpa.	Raven vode je prenizka. Suhi tek, črpalke se samodejno izklopi po 90 sekundah	Potopite sesalno cev globlje.
	Zrak v ohišju črpalke	Napolnite vrtno črpalke.
	Vrtna črpalke sesa zrak.	Preverite tesnenje vseh priključnih spojev in pokrova filtra.
	Zamašitev na sesalni strani	Pozor! Nevarnost opeklin zaradi vroče vode! Odstranite umazanijo iz območja vsesavanja.
	Zaprta tlačni vod	Pozor! Nevarnost opeklin zaradi vroče vode! Odprite tlačni vod.
	Tlačna cev je prepognjena.	Izravnajte tlačno cev.
Premajhna transportna količina	Tlačna cev je prepognjena.	Izravnajte tlačno cev.
	Premajhen premer cevi	Uporabite tlačno cev z večjim premerom.
	Zamašitev na sesalni strani	Odstranite umazanijo iz območja vsesavanja.

Težava	Možni vzroki	Ukrep
	Prevelika črpalna višina	Upoštevajte maks. črpalno višino → glejte tehnične podatke
	Prevelika sesalna višina	Preverite sesalno višino, upoštevajte maks. sesalno višino → glejte tehnične podatke.



Če težav ne morete odpraviti, se obrnite na našo pristojno servisno službo.

GARANCIJA

Garancija velja za napake na materialu ali napake pri izdelavi v okviru zakonsko določenih zastaralnih rokih; popravilo izvedemo po lastni presoji in izbiri s popravilom izdelka ali zamenjavo. Zastaralni roki se določajo po zakonih države, v kateri je bila kupljena naprava.

Naša garancija velja samo v primeru:

- Upoštevanja teh navodil za uporabo
- Pravilne uporabe
- Uporabe originalnih nadomestnih delov

Garancije ne priznamo v primeru:

- Če samovoljno popravljate napravo
- V primeru nedovoljenih tehničnih sprememb na napravi
- Pri nepravilni uporabi

Garancija ne velja za:

- Poškodbe lakiranja, posledice običajne obrabe
- Obrabne dele, ki so na seznamu nadomestnih delov označeni v okvirju [xxx xxx (x)]
- Motor z notranjim izgorevanjem (tu veljajo garancijska določila konkretnega proizvajalca motorja)

Garancijski čas se prične z datumom nakupa naprave, ki ga izvede končni uporabnik. Odločilen podatek je datum na računu. S to pojasnitvijo in originalnim računom se obrnite na vašega prodajalca ali na najbližje servisno mesto. S to pojasnitvijo ostanejo nedotakljive zakonske zahteve o napakah, ki se nanašajo na prodajalce v relaciji do kupca.

IZJAVA ES O SKLADNOSTI

S to izjavo potrjujemo, da je ta izdelek v predstavljeni izvedbi skladen z zahtevami usklajenih direktiv EU, varnostnimi standardi EU in upoštevnimi standardi za tovrstne izdelke.

Izdelek

Vrtna črpalka
Serijska številka
G3013015

Tip

JET 3000 / JET 3500
JET 3000 INOX
JET 3500 INOX

Proizvajalec

AL-KO Geräte GmbH
Ichenhauser Str. 14
D-89359 Kötz

Pooblaščen zastopnik

Anton Eberle
Ichenhauser Str. 14
D-89359 Kötz

Direktive EU

2006/95/ES
2004/108/ES
2000/14/ES (13)

Usklajene norme

EN 60335-1; VDE 0700-1:2007-02
EN 60335-2-41; VDE 0700-41:2004-12
EN 60335-2-41/A2; VDE 0700-41/A2:2009-02
EN 55014-1; VDE 0875-14-1:2007-06
EN 55014-1/A1; VDE 0875-14-1/A1:2008-12
EN 55014-2; VDE 0875-14-2:2009-06
EN 61000-3-2; VDE 0838-2:2006-10
EN 61000-3-2/A1; VDE 0838-2/A1:2007-05
EN 61000-3-2/A7; VDE 0838-2/A7:2007-06
EN 61000-3-2/A4; VDE 0838-2/A4:2007-06
EN 61000-3-3; VDE 0838-3:2009-06

Kötz, 25.4.2012

Raven zvočne moči

JET 3000
izmerjena: 76 dB(A)
zagotovljena: 78 dB(A)
JET 3500

izmerjena: 78 dB(A)
zagotovljena: 80 dB(A)

Ugotavljanje skladnosti
2000/14/ES, dodatek V



Antonio De Filippo
generalni direktor

ORIGINALNE UPUTE ZA UPORABU

Kazalo

Uz ovaj priručnik.....	47
Opis proizvoda.....	47
Opseg isporuke.....	48
Sigurnosne napomene.....	48
Montaža.....	48
Puštanje u rad.....	49
Održavanje i njega.....	49
Skladištenje.....	49
Zbrinjavanje.....	50
Pomoć u slučaju smetnji.....	50
Jamstvo.....	51
Izjava EZ o sukladnosti.....	52

UZ OVAJ PRIRUČNIK

- Pročitajte ove upute za uporabu prije puštanja u rad. To je preduvjet za siguran rad i rukovanje bez smetnji.
- Obratite pozornost na sigurnosne napomene i napomene upozorenja u ovoj dokumentaciji i na uređaju.
- Sačuvajte upute za rukovanje za kasniju uporabu i predajte ih sljedećem korisniku.

Objašnjenje znakova



POZOR!

Točnim slijedenjem ovih napomena upozorenja mogu se izbjeći štete po ljude i/ili materijalne štete.



Specijalne napomene za bolje razumijevanje i rukovanje.

OPIS PROIZVODA

U ovoj dokumentaciji opisuju se različiti modeli vrtnih pumpi. Identificirajte svoj model prema označenoj pločici.

Pregled proizvoda

vidi sl. A, B

1	Ulaz pumpe/priključak usisnog voda
2	Izlaz pumpe/priključak tlačnog voda

3	Kućište motora
4	Priključni kabel
5	Sklopka za uključivanje/isključivanje
6	Noga pumpe
7	Kućište pumpe
8	Vijak za punjenje
9	Ispusni vijak na kućištu pumpe
10	Tlačni vod
11	Kutna nazuvica
12	Brтва
13	Spojna nazuvica
14	Brтва
15	Filtar
16	Usisni vod

Funkcija

Vrtna pumpa usisava vodu preko usisnog voda i transportira je do izlaza pumpe. Opslužuje se pomoću sklopke za uključivanje/isključivanje.

INOX

Uređaji s oznakom "INOX" isporučuju se u opremi od nehrđajućeg čelika. Time se ne mijenjaju način gradnje i funkcija.

Namjenska uporaba

Vrtna pumpa namijenjena je za privatno korištenje u kući i vrtu. Smije se koristiti samo u okviru granica primjene sukladno s tehničkim podacima.

Vrtna pumpa prikladna je za:

- navodnjavanje i zalijevanje
- prepumpavanje i ispušavanje spremnika (npr. bazena)
- vađenje vode iz zdenaca, spremnika za kišnicu i cisterni.

Vrtna pumpa isključivo je prikladna za crpljenje sljedećih tekućina:

- hladne vode, kišnice
- klorirane vode (npr. iz bazena)

Drugačija uporaba ili uporaba izvan tih okvira smatra se nenamjenskom.

Moguća nepravilna uporaba

Vrtnja pumpa ne smije se koristiti u trajnom radu. Nije prikladna za crpljenje:

- pitke vode
- slane vode
- prijave vode
- živežnih namirnica
- agresivnih medija, kemikalija
- nagrizajućih, zapaljivih, eksplozivnih ili hlapljivih tekućina
- tekućina toplijih od 35 °C
- vode s pijeskom i abrazivnih tekućina.

OPSEG ISPORUKE

Termička zaštita

Uređaj je opremljen sklopkom za termičku zaštitu koja u slučaju pregrijavanja isključuje motor. Nakon faze hlađenja od oko 15 - 20 minuta pumpa se ponovno samostalno uključuje.

SIGURNOSNE NAPOMENE



POZOR!

Opasnost od ozljeda!

Uređaj i produžni kabel koristite samo u tehnički besprijekornom stanju! Oštećeni uređaji ne smiju se koristiti.

Sigurnosni i zaštitni uređaji ne smiju se stavljati izvan snage!

- Djeca ili osobe koje nisu upoznate s uputama za uporabu ne smiju koristiti uređaj.
- Uređaj nikada ne dižite, transportirajte ili pričvršćujte za produžni kabel.
- Zabranjene su nedopuštene izmjene ili preinake na uređaju.

Električna sigurnost



OPREZ!

Opasnost pri dodirivanju provodljivih dijelova!

Utikač odmah odvojite od mreže ako je produžni kabel oštećen ili prerezan! Preporučujemo priključivanje preko FI zaštitne sklopke s nazivnom strujom kvara < 30 mA.

- Kućni mrežni napon mora se podudarati s podacima o mrežnom naponu u tehničkim podacima, ne koristite drugi napon napajanja.
- Uređaj se smije pokretati samo na električnom uređaju prema DIN/VDE 0100, dio 737, 738 i 702 (bazeni). Za osiguranje mora se instalirati prekidač od 10 A kao i sklopka za zaštitu od struje kvara s nazivnom strujom kvara od 10/30 mA.
- Upotrebljavajte samo produžne kabele koji su predviđeni za uporabu na otvorenom - minimalni presjek 1,5 mm². Kabelski bubanj uvijek odmotajte do kraja.
- Oštećeni ili lomljivi produžni kabeli ne smiju se koristiti.
 - ⇒ *Prije svakog puštanja u rad kontrolirajte stanje svojega produžnog kabela.*

MONTAŽA

Postavljanje uređaja

1. Pripremite ravnu i čvrstu lokaciju.
2. Uređaj postavite na vodoravno mjesto osigurano od prelijevanja.
 - ⇒ *Uređaj mora bit zaštićen od kiše i direktnog mlaza vode.*

Priključivanje usisnog voda

1. Odaberite duljinu usisnog voda (sl. B -16) tako da pumpa ne može raditi na suho. Usisni vod se mora uvijek nalaziti najmanje 30 cm pod površinom vode.
2. Priključite usisni vod. Pritom pazite na tijesno priključivanje bez oštećivanja navoja.
 - ⇒ *Preporučujemo ugradnju fleksibilnih vodova na ulazu pumpe (sl. A -1). Na takav način se ne može vršiti mehanički pritisak ili potez na pumpu.*
3. Kod vode s neznatnim sadržajem pijeska mora se između usisnog voda i ulaza pumpe ugraditi predfilter. O tomu se informirajte kod svojega trgovca.
4. Usisni vod uvijek polazite okomito.



Ako je visina usisa veća od 4 m, mora se montirati usisno crijevo promjera većeg od 1". Preporučujemo uporabu AL-KO usisne garniture s usisnim crijevom, usisnom košarom i reduktora povratnog toka. Pitajte svojega trgovca.

Montaža tlačnog voda

1. Zavrnite spojnu nazuvicu (sl. B -13) s okruglim prstenom za brtvljenje (sl. B -14) u izlaz pumpe (sl. A -3).
2. Zavrnite kutnu nazuvicu (sl. B -11) s brtvom (sl. B -12) na spojnu nazuvicu (sl. B -13) i okrenite kutnu nazuvicu u željenom smjeru.
3. Pričvrstite tlačni vod (sl. B -10) na kutnu nazuvicu (sl. B -11).
4. Otvorite sve zatvarače koji se nalaze u tlačnom vodu (ventile, sapnice za prskanje, slavinu).

PUŠTANJE U RAD

Punjenje vrtne pumpe



POZOR!

Rad na suho uništava pumpu! Pumpa se prije svakog puštanja u rad mora do preljeva napuniti vodom kako bi odmah mogla obavljati usisavanje.

1. Odvrtite vijak za punjenje (sl. B -8).
2. Preko vijka za punjenje puniti vodu dok se ne dosegne oznaka na kućištu pumpe.
3. Ponovno zavrnite vijak za punjenje.

Uključivanje pumpe

1. Otvorite sve zatvarače koji se nalaze u tlačnom vodu (ventil, sapnicu za prskanje, slavinu).
2. Utaknite mrežni utikač priključnog kabela u utičnicu.
3. Uključite vrtnu pumpu na sklopki za uključivanje/isključivanje.



POZOR!

Ne puštajte da pumpa radi sa zatvorenim tlačnim vodom.

Isključivanje pumpe

1. Pumpu nakon uporabe isključite na sklopki za uključivanje/isključivanje.
2. Zatvorite sve zatvarače prisutne u tlačnom vodu.



Ako se usisavanje ne vrši dulje od 180 sekundi, vrtna pumpa automatski prelazi na "smetnju" i isključuje se.



OPREZ!

Opasnost od ozljeda vrućom vodom

Kod duljeg rada prema zatvorenoj tlačnoj strani (>10 min) voda u pumpi može se jako zagrijati i nekontrolirano izlaziti! Odvojite uređaj od mreže i pustite da se pumpa i voda ohlade. Uređaj stavite u pogon tek nakon uklanjanja svih nedostataka!

Opasnost od ozljeda vrućom vodom može nastati kod:

- nestručne instalacije
- zatvorene tlačne strane
- nedostatka vode u usisnom vodu ili
- pokvarene tlačne sklopke.

Postupak

1. Odvojite uređaj od mreže i pustite da se pumpa i voda ohlade.
2. Provjerite uređaj, instalaciju i razinu vode.
3. Uređaj stavite u pogon tek nakon uklanjanja svih nedostataka!

ODRŽAVANJE I NJEGA



POZOR!

Prije početka svih radova na održavanju i njezi pumpu valja odvojiti od mreže. Izvucite mrežni utikač iz utičnice.

Ispiranje pumpe

Nakon crpljenja klorirane vode za bazene ili tekućina koje ostavljaju ostatke pumpa se mora isprati čistom vodom.

Uklanjanje začepjenja

1. Odvojite uređaj od mreže i osigurajte ga od ponovnog uklapanja.
2. Uklonite usisno crijevo na ulazu pumpe.
3. Priključite tlačno crijevo na vodovod.
4. Pustite da voda teče kroz kućište pumpe dok ne odvoji začepljenje.
5. Kratkim uključivanjem provjerite okreće li se pumpa slobodno.
6. Uređaj ponovno pustite u pogon prema opisu.

SKLADIŠTENJE

1. Ispraznite usisni i tlačni vod.

- Odvrnite ispusni vijak i pustite da voda isteče iz pumpe.
- Ponovno zavrnite ispusni vijak pa pumpu i pri- bor spremite na mjesto zaštićeno od smrza- vanja.



U slučaju opasnosti od smrzavanja sus- tav se mora u potpunosti isprazniti.

ZBRINJAVANJE



Istrošene uređaje, baterije i akumula- tore ne zbrinjavajte kroz kućno smeće!
Pakiranje, uređaj i dodatna oprema iz- rađeni su od materijala koji se mogu re- ciklirati i moraju se propisno zbrinuti.

POMOĆ U SLUČAJU SMETNJI



OPREZI!

Prije svih radova na uklanjanju smetnji izvucite mrežni utikač.

Smetnja	Mogući uzrok	Uklanjanje
Pogonski motor pumpe ne radi	Rotor blokiran, rad na suho, auto- matsko isključivanje nakon 90 sekundi	Uklonite prijavštinu u usinom području. Očistite prikladnim alatom kroz otvor u kućištu motora straga.
	Termička sklopka se isključila.	Pričekajte dok termička sklopka po- novno ne uključi vrtnu pumpu. Pazite na maksimalnu temperaturu transportnog medija. Dajte provjeriti vrtnu pumpu.
	Nema mrežnog napona	Provjerite osigurače, neka električar provjeri napajanje strujom.
Vrtna pumpa radi ali ne vrši crpljenje.	Razina vode preniska. Rad na suho, automatsko isključivanje nakon 90 se- kundi.	Usisno crijevo uronite dublje.
	Zrak u kućištu pumpe.	Napunite vrtnu pumpu.
	Vrtna pumpa usisava zrak.	Provjerite zabrtvljenost svih priključnih spojeva i poklopca filtra.
	Začepljenje na usisnoj strani.	Pozor! Opasnost od ozljeda vrućom vodom! Uklonite prijavštinu u usinom području.
	Tlačni vod zatvoren.	Pozor! Opasnost od ozljeda vrućom vodom! Otvorite tlačni vod.
	Tlačno crijevo savinuto	Izravnajte tlačno crijevo
Količina crpljenja preniska	Tlačno crijevo savinuto	Istegnite tlačno crijevo.
	Promjer crijeva premalen.	Upotrijebite veće tlačno crijevo.
	Začepljenje na usisnoj strani	Uklonite prijavštinu u usinom području.
	Visina crpljenja prevelika	Pridržavajte se maks. visine crpljenja pogledajte tehničke podatke

Smetnja	Mogući uzrok	Uklanjanje
	Visina usisavanja prevelika	Provjerite visinu usisavanja, pridržavajte se maksimalne visine usisavanja pogledajte tehničke podatke.



Ako se smetnje ne mogu ukloniti, obratite se našoj nadležnoj servisnoj službi.

JAMSTVO

Eventualne pogreške u materijalu ili izradi uređaja uklonit ćemo unutar zakonskog roka zastare za podnošenje zahtjeva za uklanjanjem nedostataka po našem izboru u vidu popravka ili u vidu isporuke zamjenskog uređaja. Rok zastare ovisi o zakonima zemlje u kojoj je uređaj kupljen.

Naše jamstvo vrijedi samo:

- ako se pridržavate ovih uputa za rukovanje
- ako stručno rukujete uređajem
- ako upotrebljavate originalne zamjenske dijelove

Jamstvo prestaje vrijediti:

- ako sami na svoju ruku pokušate popraviti uređaj
- ako sami na svoju ruku napravite tehničke izmjene
- ako uređaj ne koristite u skladu s namjenom

Jamstvo ne pokriva:

- oštećenja laka prouzročena normalnom istrošenošću
- habajuće dijelove koji su na popisu zamjenskih dijelova označeni okvirom [xxx xxx (x)]
- motore s unutarnjim izgaranjem (za njih vrijede jamstvene odredbe proizvođača konkretnih motora)

Jamstveni rok počinje teći u trenutku kada prvi krajnji korisnik kupi uređaj. Mjerodavan je datum na dokumentu kojim se dokazuje kupnja. Ponesite ovo objašnjenje i originalan dokaz o kupnji i s time se obratite vašem trgovcu ili najbližem ovlaštenom servisu. Ovo objašnjenje ne utječe na zakonsko pravo kupca da prodavaču podnese zahtjev za uklanjanjem nedostataka.

IZJAVA EZ O SUKLADNOSTI

Ovime izjavljujemo da ovaj proizvod u izvedbi koju smo stavili u promet ispunjava zahtjeve usklađenih EU direktiva, EU sigurnosnih standarda i standarda specifičnih za proizvod.

Proizvod

Vrtna pumpa
Serijski broj
G3013015

Tip

JET 3000 / JET 3500
JET 3000 INOX
JET 3500 INOX

Proizvođač

AL-KO Geräte GmbH
Ichenhauser Str. 14
D-89359 Kötz

Povjerenik

Anton Eberle
Ichenhauser Str. 14
D-89359 Kötz

EU direktive

2006/95/EZ
2004/108/EZ
2000/14/EZ (13)

Usklađene norme

EN 60335-1; VDE 0700-1:2007-02
EN 60335-2-41; VDE 0700-41:2004-12
EN 60335-2-41/A2; VDE 0700-41/A2:2009-02
EN 55014-1; VDE 0875-14-1:2007-06
EN 55014-1/A1; VDE 0875-14-1/A1:2008-12
EN 55014-2; VDE 0875-14-2:2009-06
EN 61000-3-2; VDE 0838-2:2006-10
EN 61000-3-2/A1; VDE 0838-2/A1:2007-05
EN 61000-3-2/A7; VDE 0838-2/A7:2007-06
EN 61000-3-2/A4; VDE 0838-2/A4:2007-06
EN 61000-3-3; VDE 0838-3:2009-06

Kötz, 25.4.2012.

Razina zvučne snage

JET 3000
izmjereno: 76 dB(A)
zajamčeno: 78 dB(A)
JET 3500
izmjereno: 78 dB(A)
zajamčeno: 80 dB(A)
Ocjena sukladnosti
2000/14/EZ priručnik V



Antonio De Filippo
upravni direktor

ORYGINALNA INSTRUKCJA OBSŁUGI**Spis treści**

O tym podręczniku.....	53
Opis produktu.....	53
Zakres dostawy.....	54
Wskazówki bezpieczeństwa.....	54
Montaż.....	54
Uruchomienie.....	55
Przeglądy i konserwacja.....	56
Przechowywanie.....	56
Utylizacja.....	56
Pomoc w przypadku usterki.....	56
Gwarancja.....	58
Deklaracja zgodności WE.....	58

O TYM PODRĘCZNIKU

- Przed przystąpieniem do uruchomienia należy przeczytać niniejszą dokumentację. Jest to warunkiem zagwarantowania bezpiecznej pracy i bezusterkowego użytkowania.
- Przestrzegać wskazówek bezpieczeństwa i ostrzeżeń zawartych w niniejszej dokumentacji oraz na urządzeniu.
- Niniejsza dokumentacja stanowi nieodzowną część opisywanego produktu i powinna być przekazana nabywcy razem z urządzeniem.

Wyjaśnienie znaków**UWAGA!**

Stosować się dokładnie do znaków ostrzegawczych, aby uniknąć szkód osobowych lub mienia.



Specjalne wskazówki w celu lepszego zrozumienia i obsługi.

OPIS PRODUKTU

W niniejszej dokumentacji zostały opisane różne modele pomp ogrodowych. Posiadany model należy zidentyfikować na podstawie tabliczki znamionowej.

Zestawienie produktów

patrz rys. A, B

1	Wejście pompy / przyłącze przewodu ssącego
2	Wyjście pompy / przyłącze przewodu ciśnieniowego
3	Obudowa silnika
4	Kabel podłączeniowy
5	Włącznik/wyłącznik
6	Stopa pompy
7	Obudowa pompy
8	Śruba otworu wlewowego
9	Śruba otworu spustowego w obudowie pompy
10	Przewód ciśnieniowy
11	Złączka kątowa
12	Uszczelka
13	Złączka połączeniowa
14	Uszczelka
15	Filtr
16	Przewód ssący

Funkcja

Pompa ogrodowa zasysa wodę przez przewód ssący i tłoczy ją do wyjścia pompy. Pompa jest obsługiwana przez włącznik/wyłącznik.

INOX

Urządzenia oznaczone jako "INOX" są dostarczane w wersji wykonania z nierdzewnej stali szlachetnej. Nie wpływa to na budowę i funkcję urządzenia.

Użytkowanie zgodne z przeznaczeniem

Pompa ogrodowa jest przeznaczona do użytku prywatnego w domu i ogrodzie. Można ją eksploatować tylko zgodnie z danymi technicznymi.

Pompa ogrodowa nadaje się do:

- nawadniania i podlewania
- przepompowywania i wypompowywania zbiorników (np. basenów)
- czerpania wody ze studni, z beczek na deszczówkę i cystern.

Pompa ogrodowa nadaje się tylko do tłoczenia następujących cieczy:

- czystej wody, deszczówki
- wody zawierającej chlor (np. wody z basenu)

Inne i wykraczające poza wymienione wyżej zastosowanie pompy uznaje się za niezgodne z przeznaczeniem.

Możliwe nieprawidłowe użycie

Pompy ogrodowej nie wolno stosować w trybie ciągłym. Pompy ogrodowe nie nadają się do tłoczenia:

- wody pitnej
- słonej wody
- brudnej wody
- środków spożywczych
- środków agresywnych, chemikaliów
- cieczy żrących, łatwopalnych, wybuchowych lub gazujących
- cieczy o temperaturze wyższej niż 35 °C
- wody zawierającej piasek i cieczy szlifujących.

ZAKRES DOSTAWY

Zabezpieczenie przed przegrzaniem

Urządzenie jest wyposażone w zabezpieczenie przed przegrzaniem, które wyłącza silnik w przypadku przegrzania. Po upływie fazy chłodzenia, trwającej ok. 15-20 minut, pompa włącza się ponownie samoczynnie.

WSKAZÓWKI BEZPIECZEŃSTWA



UWAGA!

Ryzyko skaleczenia!

Urządzenie i kabel przedłużający należy stosować tylko w nienagannym stanie technicznym! Nie wolno używać uszkodzonych urządzeń.

Nie wolno unieczyniać urządzeń ochronnych i zabezpieczających!

- Dzieci lub osoby, które nie zapoznały się z instrukcją obsługi, nie mogą używać urządzenia.
- Urządzenia nie należy nigdy podnosić, transportować ani mocować za kabel podłączeniowy.
- Samowolne zmiany lub przebudowy urządzenia są niedozwolone.

Bezpieczeństwo elektryczne



PRZESTROGA!

Niebezpieczeństwo podczas dotykania elementów pod napięciem!

Wtyczkę należy natychmiast odłączyć od sieci, gdy kabel przedłużający został uszkodzony lub przecięty! Zalecamy podłączenie poprzez wyłącznik zabezpieczający FI ze znamionowym prądem uszkodzeniowym < 30 mA.

- Wartość napięcia sieciowego w domu musi być zgodna z danymi napięcia sieciowego w danych technicznych - nie stosować innego napięcia zasilającego.
- Urządzenie wolno eksploatować tylko w instalacji elektrycznej zgodnej z DIN/VDE 0100, część 737, 738 i 702 (baseny). W celu zabezpieczenia należy zainstalować wyłącznik zabezpieczający 10A oraz wyłącznik zabezpieczający przed prądem uszkodzeniowym 10/30 mA.
- Stosować tylko kable przedłużające, które są przewidziane do użytku na wolnym powietrzu - minimalny przekrój 1,5 mm². Bęben do nawijania kabla należy zawsze całkowicie rozwinąć.
- Nie wolno stosować uszkodzonych lub pękniętych kabli przedłużających.
 - ⇒ *Przed każdym użyciem należy skontrolować stan kabla przedłużającego.*

MONTAŻ

Ustawianie urządzenia

1. Przygotować równe i stabilne miejsce ustawienia.
2. Urządzenie należy ustawić poziomo i w sposób uniemożliwiający zalewanie.
 - ⇒ *Urządzenie należy chronić przed deszczem i bezpośrednim działaniem strumienia wody.*

Podłączanie przewodu ssącego

1. Długość przewodu ssącego (rys. B -16) należy dobrać w taki sposób, aby pompa nie pracowała na sucho. Przewód ssący musi znajdować się zawsze przynajmniej 30 cm pod powierzchnią wody.
2. Podłączyć przewód ssący. Należy zwrócić przy tym uwagę na to, aby nie uszkodzić giwintu.

- ⇒ Zalecamy montaż przewodów elastycznych na wejściu pompy (rys. A -1). Wówczas na pompę nie będzie oddziaływać ciśnienie i rozciąganie mechaniczne.
- Gdy woda zawiera nieznaczny ilość piasku między przewodem ssącym a wejściem pompy należy zamontować filtr wstępny. Prosimy zasięgnąć informacji w sklepie ze specjalistycznym wyposażeniem.
 - Przewód ssący należy zawsze rozmieszczać wznosząco.



Jeżeli wysokość zasysania wynosi ponad 4 m, wówczas należy zamontować wąż ssący o średnicy ponad 1". Zalecamy stosowanie armatury ssącej AL-KO z wężem ssącym, koszem ssawnym i zabezpieczeniem przed przepływem zwrotnym. Prosimy zasięgnąć informacji w sklepie ze specjalistycznym wyposażeniem.

Montaż przewodu ciśnieniowego

- Wkręcić złączkę (rys. B -13) z okrągłym pierścieniem uszczelniającym (rys. B -14) w otwór wyjściowy pompy (rys. A -3).
- Nakręcić złączkę kątową (rys. B -11) z uszczelką (rys. B -12) na złączkę (rys. B -13) i obrócić złączkę kątową w pożądanym kierunku.
- Zamocować przewód ciśnieniowy (rys. B -10) do złączki kątovej (rys. B -11).
- Otworzyć wszystkie zamknięcia występujące w przewodzie ciśnieniowym (zawory, dysze rozpryskowe, kran).

URUCHOMIENIE

Napełnianie pompy ogrodowej



UWAGA!

Praca na sucho niszczy pompę! Pompa przed każdym uruchomieniem musi być napełniona wodą aż do punktu przelewowego, aby umożliwić natychmiastowe zasysanie.

- Otworzyć śrubę otworu wlewowego (rys. B -8).
- Przez otwór wlewowy nalać wody, aż do oznaczenia na obudowie pompy.
- Z powrotem wkręcić śrubę otworu wlewowego.

Włączanie pompy

- Otworzyć wszystkie zamknięcia występujące w przewodzie ciśnieniowym (zawór, dysza rozpryskowa, kran).
- Umieścić wtyczkę sieciową kabla podłączeniowego w gniazdku elektrycznym.
- Włączyć pompę ogrodową włącznikiem/wyłącznikiem.



UWAGA!

Nie dopuścić, aby pompa pracowała przy zamkniętym przewodzie ciśnieniowym.

Wyłączanie pompy

- Po użyciu wyłączyć pompę ogrodową włącznikiem/wyłącznikiem.
- Zamknąć wszystkie zamknięcia znajdujące się na przewodzie ciśnieniowym.



Jeżeli pompa ogrodowa nie będzie zasysać dłużej niż 180 sekund, automatycznie przejdzie do trybu „Usterka” i wyłączy się.



PRZESTROGA!

Niebezpieczeństwo urazu na skutek kontaktu z gorącą wodą

W przypadku dłuższego używania (> 10 min) po zamkniętej stronie ciśnieniowej może dojść do silnego nagrzania wody w pompie i niekontrolowanego wypływnia! Odłączyć urządzenie od sieci zasilającej i pozostawić pompę z wodą do ochłodzenia. Urządzenie wolno ponownie uruchomić dopiero po usunięciu wszystkich wad!

Niebezpieczeństwo urazu na skutek kontaktu z gorącą wodą może powstać w przypadku:

- nieprawidłowej instalacji
- zamkniętej części ciśnieniowej pompy
- braku wody w przewodzie ssącym lub
- uszkodzonego wyłącznika ciśnieniowego.

Postępowanie

- Odłączyć urządzenie od sieci zasilającej i pozostawić pompę z wodą do ochłodzenia.
- Sprawdzić urządzenie, instalację i poziom wody.
- Urządzenie wolno ponownie uruchomić dopiero po usunięciu wszystkich wad!

PRZEGLĄDY I KONSERWACJA



UWAGA!

Przed rozpoczęciem prac konserwacyjnych i pielęgnacyjnych pompę należy odłączyć od zasilania. Wyciągnąć wtyczkę sieciową z gniazdka elektrycznego.

Płukanie pompy

Po tłoczeniu wody basenowej zawierającej chlor lub cieczy, które pozostawiają osady, należy przepłukać pompę czystą wodą.

Usuwanie zatorów

1. Odłączyć urządzenie od sieci elektrycznej i zabezpieczyć przed ponownym włączeniem.
2. Usunąć wąż ssący z otworu wejściowego pompy.
3. Podłączyć wąż ciśnieniowy do przewodu wodnego.
4. Przepuścić wodę przez obudowę pompy, aż nastąpi odblokowanie zatoru.

POMOC W PRZYPADKU USTERKI



PRZESTROGA!

Przed wszystkimi pracami związanymi z usuwaniem usterek należy wyciągnąć wtyczkę sieciową z gniazdka elektrycznego.

Usterka	Możliwa przyczyna	Usuwanie
Silnik napędowy pompy nie działa	Wirnik pompy zablokowany, praca na sucho, automatyczne wyłączenie po 90 sekundach	Usunąć zanieczyszczenia z obszaru ssącego. Wyczyścić przez otwór w obudowie silnika za pomocą właściwego narzędzia.
	Przełącznik termiczny wyłączył pompę.	Odczekać, aż przełącznik termiczny ponownie włączy pompę ogrodową. Zwracać uwagę na maksymalną temperaturę tłoczonej cieczy. Zlecić kontrolę pompy ogrodowej.
	Brak napięcia sieciowego.	Sprawdzić bezpieczniki, zlecić elektrykowi kontrolę zasilania w energię elektryczną.
Pompa ogrodowa pracuje, ale nie tłoczy.	Za niski poziom wody. Praca na sucho, automatyczne wyłączenie po 90 sekundach.	Głębiej zanurzyć wąż ssący.
	Powietrze w obudowie pompy.	Napełnić pompę ogrodową.

5. Sprawdzić przez włączenie pompy na krótko, czy pompa obraca się swobodnie.
6. Ponownie uruchomić urządzenie.

PRZECHOWYWANIE

1. Opróżnić przewód ssący i ciśnieniowy.
2. Wykręcić śrubę spustową i spuścić wodę z pompy.
3. Z powrotem wkręcić śrubę spustową i przechować pompę i akcesoria w miejscu chronionym przed niskimi temperaturami.



Przed nastaniem mrozów układ należy całkowicie opróżnić.

UTYLIZACJA



Wystużonych urządzeń, baterii lub akumulatorów nie należy wyrzucać do odpadów z gospodarstw domowych!

Opakowanie, urządzenie i wyposażenie są wykonane z materiałów podlegających recyklingowi i należy je utylizować.

Usterka	Możliwa przyczyna	Usuwanie
	Pompa ogrodowa zasysa powietrze.	Sprawdzić szczelność wszystkich połączeń przyłącza i pokrywy filtra.
	Zator po stronie ssącej pompy.	Uwaga! Niebezpieczeństwo poparzenia na skutek kontaktu z gorącą wodą! Usunąć zanieczyszczenia z obszaru ssącego.
	Zamknięty przewód ciśnieniowy.	Uwaga! Niebezpieczeństwo poparzenia na skutek kontaktu z gorącą wodą! Otworzyć przewód ciśnieniowy.
	Zagięty wąż ciśnieniowy	Wyprostować wąż ciśnieniowy
Zbyt mała ilość tłocznej wody	Zagięty wąż ciśnieniowy	Wyprostować wąż ciśnieniowy.
	Średnica węża za mała.	Zastosować większy wąż ciśnieniowy.
	Zator po stronie ssącej pompy	Usunąć zanieczyszczenia z obszaru ssącego.
	Wysokość tłoczenia za wysoka	Przestrzegać maks. wysokości tłoczenia → patrz dane techniczne
	Wysokość zasysania za wysoka	Sprawdzić wysokość zasysania, przestrzegać maks. wysokości zasysania → patrz dane techniczne.



W przypadku usterek, których nie można usunąć, należy zgłosić się do serwisu firmy AL-KO.

GWARANCJA

Wszystkie wady materiałowe lub produkcyjne urządzenia usuwamy w czasie obowiązywania okresu gwarancyjnego poprzez naprawę lub wymianę na nowe urządzenie według naszego uznania. Okres obowiązywania gwarancji zależy od ustawodawstwa danego kraju, w którym urządzenie zostało zakupione.

Nasze zobowiązanie udzielenia gwarancji obo- Gwarancja wygasa w przypadku:

wiąże tylko w przypadku:

- przestrzegania instrukcji obsługi
- prawidłowej obsługi
- stosowania oryginalnych części zamiennych
- samowolnych prób naprawy urządzenia
- samowolnych zmian technicznych
- zastosowania niezgodnego z przeznaczeniem

Gwarancja nie obejmuje:

- uszkodzeń lakieru będących wynikiem normalnego zużycia
- części zużywalnych, które na liście części zamiennych zostały oznakowane ramką [xxx xxx (x)]
- silników spalinowych (obowiązują tu przepisy gwarancyjne odpowiednich producentów silników)

Okres gwarancyjny rozpoczyna się wraz z datą zakupu przez pierwszego odbiorcę końcowego. Decyduje data na dowodzie zakupu. Proszę zwrócić się wraz z niniejszą deklaracją oraz oryginałem dowodu zakupu do sprzedawcy lub najbliższego punktu obsługi klienta. Niniejsza deklaracja nie narusza ustawowych roszczeń Kupującego z tytułu wad w stosunku do Sprzedającego.

DEKLARACJA ZGODNOŚCI WE

Niniejszym oświadczamy, że produkt we wprowadzonej przez nas do obrotu wersji odpowiada wymaganiom zharmonizowanym dyrektywom UE, standardom bezpieczeństwa UE oraz specyficznym standardom obowiązującym dla danego produktu.

Produkt

Pompa ogrodowa
Numer seryjny
G3013015

Typ

JET 3000 / JET 3500
JET 3000 INOX
JET 3500 INOX

Producent

AL-KO Geräte GmbH
Ichenhauser Str. 14
D-89359 Kötz

Pełnomocnik

Anton Eberle
Ichenhauser Str. 14
D-89359 Kötz

Dyrektywy UE

2006/95/WE
2004/108/WE
2000/14/WE (13)

Normy zharmonizowane

EN 60335-1; VDE 0700-1:2007-02
EN 60335-2-41; VDE 0700-41:2004-12
EN 60335-2-41/A2; VDE 0700-41/A2:2009-02
EN 55014-1; VDE 0875-14-1:2007-06
EN 55014-2; VDE 0875-14-2:2009-06
EN 55014-1/A1; VDE 0875-14-1/A1:2008-12
EN 55014-2; VDE 0875-14-2:2009-06
EN 61000-3-2; VDE 0838-2:2006-10
EN 61000-3-2/A1; VDE 0838-2/A1:2007-05
EN 61000-3-2/A7; VDE 0838-2/A7:2007-06
EN 61000-3-2/A4; VDE 0838-2/A4:2007-06
EN 61000-3-3; VDE 0838-3:2009-06

Kötz, 2012-04-25



Antonio De Filippo
Dyrektor zarządzający

Poziom mocy dźwięku

JET 3000
zmierzony: 76 dB(A)
gwarantowany: 78 dB(A)
JET 3500
zmierzony: 78 dB(A)
gwarantowany: 80 dB(A)
Ocena zgodności
2000 /14/WE zał. V

ORIGINÁLNÍ NÁVOD K POUŽITÍ

Obsah

K této příručce.....	59
Popis výrobku.....	59
Rozsah dodávky.....	60
Bezpečnostní upozornění.....	60
Montáž.....	60
Uvedení do provozu.....	61
Péče a údržba.....	61
Skladování.....	62
Likvidace.....	62
Pomoc při poruše.....	62
Záruka.....	63
Prohlášení o shodě ES.....	64

K TÉTO PŘÍRUČCE

- Před uvedením do provozu si přečtete tuto dokumentaci. To je předpokladem bezpečné práce a bezporuchové manipulace.
- Dodržujte bezpečnostní a výstražné pokyny z této dokumentace a na zařízení.
- Tato dokumentace je trvalou součástí popsaného výrobku a v případě jeho prodeje by měla být předána kupujícímu.

Vysvětlivky k symbolům



POZOR!

Přesné dodržování těchto výstražných upozornění zabraňuje škodám na zdraví osob a / nebo věcným škodám.



Speciální upozornění pro snadnější pochopení a manipulaci s přístrojem.

POPIS VÝROBKU

V této dokumentaci jsou popisovány různé modely zahradních čerpadel. Svůj model identifikujte podle typového štítku.

Přehled výrobku

viz obr. A, B

1	Vstup čerpadla / přípojka sacího vedení
---	---

2	Výstup čerpadla / přípojka tlakového vedení
3	Pouzdro motoru
4	Připojovací kabel
5	Vypínač
6	Patice čerpadla
7	Pouzdro čerpadla
8	Plnicí šroub
9	Vypouštěcí šroub pouzdra čerpadla
10	Tlakové vedení
11	Úhlový nátrubek
12	Těsnění
13	Spojovací nátrubek
14	Těsnění
15	Filtr
16	Sací vedení

Funkce

Zahradní čerpadlo nasává vodu sacím vedením přímo a žene ji k výstupu čerpadla. Je ovládané vypínačem.

INOX

Přístroje s označením „INOX“ jsou dodávány v provedení nekorodující ušlechtilé oceli. Způsob montáže a funkce se tímto nemění.

Použití v souladu s určením

Zahradní čerpadlo je určeno pro soukromé používání doma a na zahradě. Smí být provozované pouze v rámci omezení použití dle technických údajů.

Zahradní čerpadlo je vhodné k:

- zavlažování a zalévání,
- přečerpávání a vyčerpávání nádrží (např. plaveckých bazénů),
- čerpání vody ze studen, sudů na dešťovou vodu a cisteren.

Zahradní čerpadlo je vhodné výhradně k čerpání následujících kapalin:

- čistá voda, dešťová voda,
- chlorovaná voda (např. plavecké bazény).

Jiné nebo rozsáhlejší používání platí za v rozporu s určeným účelem.

Možné chybné použití

Zahradní čerpadlo nesmí být používáno v trvalém provozu. Není vhodné k čerpání:

- pitné vody,
- slané vody,
- znečištěné vody,
- potravin,
- agresivních médií, chemikálií,
- leptavých, hořlavých, výbušných nebo plyných kapalin,
- kapalin s teplotou vyšší než 35 °C,
- písčité vody a brusných kapalin.

ROZSAH DODÁVKY

Tepelná ochrana

Přístroj je vybavený spínačem pro tepelnou ochranu, který při přehřívání vypne motor. Po vychladnutí v průběhu cca 15–20 minut se čerpadlo opět automaticky zapne.

BEZPEČNOSTNÍ UPOZORNĚNÍ



POZOR!

Nebezpečí zranění!

Přístroj a prodlužovací kabel použijte pouze v technicky bezvadném stavu! Poškozené přístroje nesmějí být provozovány.

Bezpečnostní a ochranná zařízení nesmějí být odpojována!

- Děti a osoby, které nejsou seznámeny s návodem k obsluze, přístroj nesmějí používat.
- Přístroj nikdy nezvedat, nepřepřevazovat nebo neupevňovat za přípojovací kabel.
- Změny prováděné svépomocí nebo přestavby jsou na přístroji zakázány.

Bezpečnost elektrických součástí



UPOZORNĚNÍ!

Nebezpečí při dotyku dílů vedoucích napětí!

Pokud je prodlužovací kabel poškozený nebo prodřený, vytáhněte zástrčku okamžitě ze zásuvky! Připojení doporučujeme provést přes ochranný spínač s jmenovitým svodovým proudem < 30 mA.

- Domácí síťové napětí musí souhlasit s údaji o síťovém napětí v technických údajích, nepoužívat jiné napájecí napětí.
- Přístroj smí být provozován pouze s elektrickým zařízením dle normy DIN/VDE 0100, oddíl 737, 738 a 702 (bazény). Pro zajištění je nutné instalovat ochranný spínač vodiče 10 A a ochranný spínač svodového proudu s jmenovitým svodovým proudem 10/30 mA.
- Použijte pouze prodlužovací kabely, jež jsou určené pro používání venku – minimální průřez 1,5 mm². Kabelový buben vždy zcela odvinout.
- Poškozené nebo zlomené prodlužovací kabely nesmějí být používány.
 - ⇒ Před každým uvedením do provozu zkontrolujte stav svého prodlužovacího kabelu.

MONTÁŽ

Sestavení přístroje

1. Připravte si rovné a pevné stanoviště.
2. Přístroj postavte vodorovně na místo bez rizika zaplavení.
 - ⇒ Přístroj musí být chráněn před deštěm a přímým postříkem vodou.

Připojení sacího vedení

1. Zvolte délku sacího vedení (obr. B–16) tak, aby čerpadlo nemohlo běžet naprázdno. Sací vedení se vždy musí nacházet alespoň 30 cm pod hladinou vody.
2. Připojte sací vedení. Dávejte přitom pozor na těsnost přípojky, aniž byste poškodili závit.
 - ⇒ Na vstup k čerpadlu doporučujeme instalaci flexibilních vedení (obr. A–1). Tím se lze vyhnout namáhání čerpadla mechanickým tlakem nebo tahem.

3. Pokud je voda nepatrně znečištěna pískem, je nutné mezi sací vedení a vstup čerpadla namontovat předřazený filtr. O tomto se poraďte se svým odborným prodejcem.
4. Sací vedení vždy pokládejte ve stoupajícím sklonu.



Pokud sací výška činí více než 4 m, je nutné namontovat sací hadici s průměrem větším než 1". Doporučujeme použití sací sady se sací hadicí, sacím košem a zpětnou klapkou společnosti AL-KO. Zeptejte se svého odborného prodejce.

Montáž tlakového vedení

1. Našroubujte přípojovací nátrubek (*obr. B-13*) s kruhovým těsněním (*obr. B-14*) do výstupu čerpadla (*obr. A-3*).
2. Našroubujte úhlový nátrubek (*obr. B-11*) s těsněním (*obr. B-12*) na spojovací nátrubek (*obr. B-13*) a otočte úhlovým nátrubkem požadovaným směrem.
3. Tlakové vedení (*obr. B-10*) upevněte na úhlový nátrubek (*obr. B-11*).
4. Otevřete uzávěry v tlakovém vedení (ventily, stříkací trysky, vodovodní kohout).

UVEDENÍ DO PROVOZU

Plnění zahradního čerpadla



POZOR!

Chod na sucho čerpadlo ničí! Čerpadlo je nutné před uvedením do provozu naplnit až po úroveň přetečení, čímž může docházet k nasávání.

1. Otevřete plnicí šroub (*obr. B-8*).
2. Plnicím šroubem naplňte vodu, dokud není dosaženo označení na pouzdru čerpadla.
3. Plnicí šroub opět našroubujte.

Spuštění čerpadla

1. Otevřete uzávěry v tlakovém vedení (ventil, stříkací tryska, vodovodní kohout).
2. Síťovou zástrčku přípojovacího kabelu zastrčte do zásuvky.
3. Zahradní čerpadlo připojte k vypínači.



POZOR!

Čerpadlo nenechávejte běžet s uzavřeným tlakovým vedením.

Vypnutí čerpadla

1. Čerpadlo po použití připojte k vypínači.
2. Zavřete veškeré uzávěry v tlakovém vedení.



Pokud nebude nic vyčerpáno po dobu delší než 180 sekund, zahradní čerpadlo automaticky přejde do režimu „Porucha“ a vypne se.



UPOZORNĚNÍ!

Nebezpečí zranění horkou vodou.

Při delším provozu proti uzavřené tlakové části (> 10 mm) se voda může v čerpadle silně zahřát a nekontrolovatelně uniknout! Přístroj odpojte od sítě a čerpadlo s vodou nechte vychladnout. Přístroj uveďte do provozu opět až po odstranění veškerých nedostatků!

Nebezpečí zranění horkou vodou může vzniknout při:

- neodborné instalaci,
- uzavřené tlakové části,
- nedostatku vody v sacím vedení nebo
- vadném tlakovém spínači.

Prevence

1. Přístroj odpojte od sítě a čerpadlo s vodou nechte vychladnout.
2. Zkontrolujte přístroj, instalaci a stav vody.
3. Přístroj uveďte do provozu opět až po odstranění veškerých nedostatků!

PÉČE A ÚDRŽBA



POZOR!

Před započítím všech činností údržby a péče je nutné čerpadlo odpojit od sítě. Síťovou zástrčku vytáhněte ze zásuvky.

Vymývání čerpadla

Po čerpání chlorované bazénové vody nebo kapalín, které zanechávají zbytky, je nutné čerpadlo vypláchnout čistou vodou.

Odstraňování zanesení

1. Přístroj odpojte od sítě a zajistěte proti opětovnému zapojení.
2. Odstraňte sací hadici na přívodu čerpadla.
3. Tlakovou hadici připojte k vodovodnímu vedení.

4. Pouzdrem čerpadla nechte protékat vodu, dokud se zanesení neuvolní.
5. Krátkým zapnutím zkontrolujte, zda se čerpadlo otáčí volně.
6. Přístroj opět uveďte do provozu dle popisu.

SKLADOVÁNÍ

1. Vyprázdněte sací a tlakové vedení.
2. Vyšroubujte vypouštěcí šroub a nechte vodu z čerpadla vytéci.
3. Vypouštěcí šroub opět zašroubujte a čerpadlo s příslušenstvím uskladněte v podmínkách proti zamrznutí.



Při nebezpečí zamrznutí je nutné systém zcela vyprázdnit.

LIKVIDACE



Vysloužilé přístroje, baterie nebo akumulátory nelikvidujte s domovním odpadem!

Obal, přístroj a příslušenství jsou vyrobeny z recyklovatelného materiálu a likvidují se odpovídajícím způsobem.

POMOC PŘI PORUŠĚ



UPOZORNĚNÍ!

Před odstraňováním poruchy vytáhněte síťovou zástrčku.

Porucha	Možná příčina	Odstranění
Hnací motor čerpadla neběží.	Blokované oběžné kolo, chod na prázdno, automatické vypnutí po 90 sekundách.	Odstraňte nečistoty v sací části. Otvorem v krytu motoru vzadu vyčistěte vhodným nástrojem.
	Tepelný spínač se vypnul.	Počkejte, dokud tepelný spínač zahradní čerpadlo opět nezapne. Dávejte pozor na maximální teplotu čerpaného média. Zahradní čerpadlo nechte zkontrolovat.
	Není k dispozici síťové napětí.	Zkontrolujte pojistky a nechte zkontrolovat napájení proudem odborným elektrikářem.
Zahradní čerpadlo běží, ale nečerpá.	Stav vody je příliš nízký. Chod na prázdno, automatické vypnutí po 90 sekundách.	Sací hadici ponořte hlouběji.
	Vzduch v krytu čerpadla.	Zahradní čerpadlo doplňte.
	Zahradní čerpadlo nasává vzduch.	Zkontrolujte těsnost všech připojovacích spojení a kryt filtru.
	Zanesení v sací části.	Pozor! Nebezpečí popálení horkou vodou! Odstraňte nečistoty v sací části.
	Zavřené tlakové vedení.	Pozor! Nebezpečí popálení horkou vodou! Otevřete tlakové vedení.
Tlaková hadice je zlomená.	Tlakovou hadici narovnejte.	

Porucha	Možná příčina	Odstranění
Čerpané množství je příliš nízké.	Tlaková hadice je zlomená.	Tlakovou hadici narovnejte.
	Průměr hadice je příliš malý.	Použijte větší tlakovou hadici.
	Zanesení v sací části	Odstraňte nečistoty v sací části.
	Čerpací výška je příliš vysoká.	Respektujte max. čerpací výšku → viz technické údaje
	Sací výška je příliš vysoká.	Zkontrolujte sací výšku, respektujte max. sací výšku → viz technické údaje.



U neopravitelných poruch se prosím obraťte na naši příslušnou zákaznickou službu.

ZÁRUKA

Případné vady materiálu nebo vady výrobní povahy u přístroje odstraníme během zákonné záruční doby pro předkládání nároků v případě vad podle naší volby buď opravou nebo náhradní dodávkou. Záruční lhůta je určena vždy právem daného státu, v němž bylo zařízení zakoupeno.

Náš příslib garance platí pouze v případě:

- respektování tohoto návodu k obsluze
- odborného zacházení
- používání originálních náhradních dílů

Záruka zaniká při:

- svévolných pokusech o opravu
- svévolně provedených technických změnách
- použití, jež neodpovídá původnímu určení stroje

Ze záruky jsou vyloučeny:

- Poškození laku, která jsou způsobena normálním používáním a opotřebením
- Díly podléhající opotřebením, které jsou na kartě náhradních dílů označeny rámečkem [xxx xxx (x)]
- Spalovací motory (zde platí záruční podmínky příslušných výrobců motorů)

Doba záruky začíná zakoupením prvním koncovým uživatelem. Rozhodující je datum na dokladu o koupi. S tímto prohlášením a originálním dokladem o koupi se obraťte na svého prodejce nebo na nejbližší autorizované pracoviště zákaznických služeb. Tímto prohlášením zůstávají zákonné nároky kupujícího na odstranění závad vůči prodávajícímu nedotčeny.

PROHLÁŠENÍ O SHODĚ ES

Tímto prohlašujeme, že tento výrobek, který byl námi uvedený do oběhu, odpovídá provedení podle požadavků harmonizovaných směrnic EU, bezpečnostních norem EU a produktových standardů.

Výrobek

Zahradní čerpadlo
Sériové číslo
G3013015

Typ

JET 3000 / JET 3500
JET 3000 INOX
JET 3500 INOX

Výrobce

AL-KO Geräte GmbH
Ichenhauser Str. 14
D-89359 Kötz

Odpovědný zástupce

Anton Eberle
Ichenhauser Str. 14
D-89359 Kötz

Směrnice EU

2006/95/ES
2004/108/ES
2000/14/ES (13)

Harmonizované normy

EN 60335-1; VDE 0700-1:2007-02
EN 60335-2-41; VDE 0700-41:2004-12
EN 60335-2-41/A2; VDE 0700-41/A2:2009-02
EN 55014-1; VDE 0875-14-1:2007-06
EN 55014-1/A1; VDE 0875-14-1/A1:2008-12
EN 55014-2; VDE 0875-14-2:2009-06
EN 61000-3-2; VDE 0838-2:2006-10
EN 61000-3-2/A1; VDE 0838-2/A1:2007-05
EN 61000-3-2/A7; VDE 0838-2/A7:2007-06
EN 61000-3-2/A4; VDE 0838-2/A4:2007-06
EN 61000-3-3; VDE 0838-3:2009-06

Kötz, 25. 4. 2012



Antonio De Filippo
výkonný ředitel

Hladina hluku

JET 3000
naměřeno: 76 dB(A)
zaručeno: 78 dB(A)
JET 3500
naměřeno: 78 dB(A)
zaručeno: 80 dB(A)
Posouzení shody
2000/14/ES, příloha V

ORIGINÁLNY NÁVOD NA POUŽITIE

Obsah

O tomto návode.....	65
Popis výrobku.....	65
Rozsah dodávky.....	66
Bezpečnostné pokyny.....	66
Montáž.....	66
Uvedenie do prevádzky.....	67
Údržba a ošetrovanie.....	67
Skladovanie.....	68
Likvidácia.....	68
Pomoc pri poruche.....	68
Záruka.....	69
Vyhlasenie o zhode ES.....	70

O TOMTO NÁVODE

- Pred uvedením do prevádzky prečítajte túto dokumentáciu. Toto je predpokladom pre bezpečnú prácu a manipuláciu bez porúch.
- Dodržiavajte bezpečnostné a výstražné pokyny uvedené v tejto dokumentácii a na prístroji.
- Táto dokumentácia je trvalou súčasťou opísaného výrobku a pri predaji sa má odovzdať kupujúcemu spolu s výrobkom.

Vysvetlenie značiek



POZOR!

Presným dodržiavaním týchto výstražných pokynov môžete zabrániť ublíženiu na zdraví a/ alebo vecným škodám.



Špeciálne pokyny pre lepšiu zrozumiteľnosť a manipuláciu.

POPIS VÝROBKU

V tejto dokumentácii sú popisované rôzne modely záhradných čerpadiel. Svoj model identifikujte podľa typového štítku.

Prehľad produktu

pozri obr. A, B

1	Vstup čerpadla/prípojka sacieho vedenia
---	---

2	Výstup čerpadla/prípojka tlakového vedenia
3	Puzdro motora
4	Prípojovací kábel
5	Vypínač
6	Pätica čerpadla
7	Puzdro čerpadla
8	Plniaca skrutka
9	Vypúšťacia skrutka púzdra čerpadla
10	Tlakové vedenie
11	Uhlový nátrubok
12	Tesnenie
13	Spojovací nátrubok
14	Tesnenie
15	Filter
16	Sacie vedenie

Funkcia

Záhradné čerpadlo nasáva vodu sacím vedením priamo a ženie ju k výstupu čerpadla. Je ovládané vypínačom.

INOX

Prístroje s označením „INOX“ sú dodávané v prevedení nekorodujúcej ušľachtilej ocele. Spôsob montáže a funkcia sa týmto nemení.

Použitie v súlade s určením

Záhradné čerpadlo je určené pre súkromné používanie doma a na záhrade. Smie byť prevádzkované len v rámci obmedzení použitia podľa technických údajov.

Záhradné čerpadlo je vhodné na:

- zavlažovanie a polievanie,
- prečerpávanie a vyčerpávanie nádrží (napr. plaveckých bazénov),
- čerpanie vody zo studní, sudov na dažďovú vodu a cisterien.

Záhradné čerpadlo je vhodné výhradne na čerpanie nasledujúcich kvapalín:

- čistá voda, dažďová voda,
- chlórovaná voda (napr. plavecké bazény),

Iné alebo rozsiahlejšie používanie platí za v rozpore s určeným účelom.

Možné chybné použitie

Záhradné čerpadlo nesmie byť používané v trvalej prevádzke. Nie je vhodné na čerpanie:

- pitnej vody,
- slanej vody,
- znečistenej vody,
- potravín,
- agresívnych médií, chemikálií,
- leptavých, horľavých, výbušných alebo plyných kvapalín,
- kvapalín s teplotou vyššou ako 35 °C,
- piesčitej vody a brúsnych kvapalín.

ROZSAH DODÁVKY

Teplná ochrana

Prístroj je vybavený spínačom pre tepelnú ochranu, ktorý pri prehriatí vypne motor. Po vychladnutí sa v priebehu cca 15 – 20 minút čerpadlo opäť automaticky zapne.

BEZPEČNOSTNÉ POKYNY



POZOR!

Nebezpečenstvo zranenia!

Prístroj a predlžovací kábel používajte len v technicky bezchybnom stave! Poškodené prístroje nesmú byť prevádzkované.

Bezpečnostné a ochranné zariadenia nesmú byť odpájané!

- Deti a osoby, ktoré nie sú oboznámené s návodom na obsluhu, prístroj nesmú používať.
- Prístroj nikdy nedvíhať, neprepravovať alebo neupevňovať za pripojovací kábel.
- Zmeny vykonávané svojpomocne alebo prestavby sú na prístroji zakázané.

Bezpečnosť elektrických súčastí



UPOZORNENIE!

Nebezpečenstvo pri dotyku dielov vedúcich napätie!

Ak je predlžovací kábel poškodený alebo prerezaný, vyťahnite zástrčku okamžite zo zásuvky! Pripojenie odporúčame vykonať cez ochranný spínač s menovitým zvodovým prúdom < 30 mA.

- Domáce sieťové napätie musí súhlasiť s údajmi o sieťovom napätí v technických údajoch, nepoužívať iné napájacie napätie.
- Prístroj smie byť prevádzkovaný len s elektrickým zariadením podľa normy DIN/VDE 0100, oddiel 737, 738 a 702 (bazény). Pre zabezpečenie je nutné inštalovať ochranný spínač vodiča 10 A a ochranný spínač zvodového prúdu s menovitým zvodovým prúdom 10/30 mA.
- Používajte iba predlžovacie káble, ktoré sú určené na používanie vonku – minimálny prierez 1,5 mm². Káblový bubon vždy úplne odvinúť.
- Poškodené alebo zlomené predlžovacie káble nesmú byť používané.
 - ⇒ *Pred každým uvedením do prevádzky skontrolujte stav svojho predlžovacieho kábla.*

MONTÁŽ

Zostavenie prístroja

1. Pripravte si rovné a pevné stanovište.
2. Prístroj postavte vodorovne na miesto bez rizika zaplavenia.
 - ⇒ *Prístroj musí byť chránený pred dažďom a priamym postrekom vodou.*

Pripojenie sacieho vedenia

1. Zvoľte dĺžku sacieho vedenia (obr. B-16) tak, aby čerpadlo nemohlo bežať naprázdno. Sacie vedenie sa vždy musí nachádzať aspoň 30 cm pod hladinou vody.
2. Pripojte sacie vedenie. Dávajte pritom pozor na tesnosť prípojky, bez toho aby ste poškodili závit.
 - ⇒ *Na vstup k čerpadlu odporúčame inštaláciu flexibilných vedení (obr. A-1). Tým sa možno vyhnúť namáhaniu čerpadla mechanickým tlakom alebo ťahom.*

3. Ak je voda nepatrne znečistená pieskom, je nutné medzi sacie vedenie a vstup čerpadla namontovať predradený filter. O tomto sa poraďte so svojím odborným predajcom.
4. Sacie vedenie vždy kladte vo stúpajúcom sklone.



Ak sacia výška robí viac ako 4 m, je nutné namontovať saciu hadicu s priemerom väčším ako 1". Odporúčame použitie sací sady so sacou hadicou, sacím košom a spätnou klapkou spoločnosti AL-KO. Opýtajte sa svojho odborného predajcu.

Montáž tlakového vedenia

1. Naskrutkujte pripojovací nátrubok (obr. B-13) s kruhovým tesnením (obr. B-14) do výstupu čerpadla (obr. A-3).
2. Naskrutkujte uhlový nátrubok (obr. B-11) s tesnením (obr. B-12) na spojovací nátrubok (obr. B-13) a otočte uhlovým nátrubkom požadovaným smerom.
3. Tlakové vedenie (obr. B-10) upevnite na uhlový nátrubok (obr. B-11).
4. Otvorte uzávery v tlakovom vedení (ventily, striekacie trysky, vodovodný kohútik).

UVEDENIE DO PREVÁDZKY

Plnenie záhradného čerpadla



POZOR!

Chod na sucho čerpadlo ničí! Čerpadlo je nutné pred uvedením do prevádzky naplniť až po úroveň pretečenia, čím môže dochádzať k nasávaniu.

1. Otvorte plniacu skrutku (obr. B-8).
2. Plniacou skrutkou naplňte vodu, kým nie je dosiahnuté označenie na puzdre čerpadla.
3. Plniacu skrutku opäť naskrutkujte.

Spustenie čerpadla

1. Otvorte uzávery v tlakovom vedení (ventil, striekacia tryska, vodovodný kohútik).
2. Sieťovú zástrčku pripojovacieho kábla zastrčte do zásuvky.
3. Záhradné čerpadlo pripojte k vypínaču.



POZOR!

Záhradné čerpadlo nenechávajte bežať s uzavretým tlakovým vedením.

Vypnutie čerpadla

1. Čerpadlo po použití pripojte k vypínaču.
2. Zatvorte všetky uzávery v tlakovom vedení.



Pokiaľ nebude nič vyčerpané po dobu dlhšiu ako 180 sekúnd, záhradné čerpadlo automaticky prejde do režimu „Porucha“ a vypne sa.



UPOZORNENIE!

Nebezpečenstvo zranenia horúcou vodou.

Pri dlhšej prevádzke proti uzatvorenej tlakovej časti (> 10 min) sa voda môže v čerpadle silno zahriať a nekontrolovateľne uniknúť! Prístroj odpojte od siete a čerpadlo s vodou nechajte vychladnúť. Prístroj uveďte do prevádzky opäť až po odstránení všetkých nedostatkov!

Nebezpečenstvo zranenia horúcou vodou môže vzniknúť pri:

- neodbornej inštalácii,
- uzatvorenej tlakovej časti,
- nedostatku vody v sacom vedení alebo
- chybnom tlakovom spínači.

Prevencia

1. Prístroj odpojte od siete a čerpadlo s vodou nechajte vychladnúť.
2. Skontrolujte prístroj, inštaláciu a stav vody.
3. Prístroj uveďte do prevádzky opäť až po odstránení všetkých nedostatkov!

ÚDRŽBA A OŠETROVANIE



POZOR!

Pred začatím všetkých činností údržby a starostlivosti je nutné čerpadlo odpojiť od siete. Sieťovú zástrčku vyťahnite zo zásuvky.

Vymývanie čerpadla

Po čerpaní chlóranej bazénovej vody alebo kvapalín, ktoré zanechávajú zvyšky, je nutné čerpadlo vypláchnuť čistou vodou.

Odstraňovanie zanesení

1. Prístroj odpojte od siete a zaistite proti opätovnému zapojeniu.
2. Odstráňte saciu hadicu na privode čerpadla.

3. Tlakovú hadicu pripojte k vodovodnému vedeniu.
 4. Puzdrom čerpadla nechajte pretekať vodu, kým sa zanesenia neuvoľní.
 5. Krátkym zapnutím skontrolujte, či sa čerpadlo otáča voľne.
 6. Prístroj opäť uveďte do prevádzky podľa popisu.
3. Vypúšťaciu skrutku opäť zaskrutkujte a čerpadlo s príslušenstvom uskladnite v podmienkach proti zamrznutiu.



Pri nebezpečenstve zamrznutia je nutné systém úplne vyprázdniť.

LIKVIDÁCIA



Opotrebované prístroje, batérie alebo akumulátory nelikvidujte s komunálnym odpadom!

Obal, zariadenie a príslušenstvo sú vyrobené z recyklovateľných materiálov a je nutné ich vhodne zlikvidovať.

SKLADOVANIE

1. Vyprázdňte sacie a tlakové vedenie.
2. Vyskrutkujte vypúšťaciu skrutku a nechajte vodu z čerpadla vytiecť.

POMOC PRI PORUCHE



UPOZORNENIE!

Pred odstraňovaním poruchy vytiahnite sieťovú zástrčku.

Porucha	Možná príčina	Odstránenie
Hnací motor čerpadla nebeží.	Blokované obežné koleso, chod na prázdno, automatické vypnutie po 90 sekundách.	Odstráňte nečistoty v sacej časti. Otvorom v kryte motora vzadu vyčistite vhodným nástrojom.
	Tepelný spínač sa vypol.	Počkajte, kým tepelný spínač záhradné čerpadlo opäť nezapne. Dávajte pozor na maximálnu teplotu čerpaného média. Záhradné čerpadlo nechajte skontrolovať.
	Nie je k dispozícii sieťové napätie.	Skontrolujte poistky a nechajte skontrolovať napájanie prúdom odborným elektrikárom.
Záhradné čerpadlo beží, ale nečerpá.	Stav vody je príliš nízky. Chod na prázdno, automatické vypnutie po 90 sekundách.	Saciu hadicu ponorte hlbšie.
	Vzduch v kryte čerpadla.	Záhradné čerpadlo doplňte.
	Záhradné čerpadlo nasáva vzduch.	Skontrolujte tesnosť všetkých pripojovacích spojení a kryt filtra.
	Zanesenie v sacej časti.	Pozor! Nebezpečenstvo popálenia horúcou vodou! Odstráňte nečistoty v sacej časti.
	Zatvorené tlakové vedenie.	Pozor! Nebezpečenstvo popálenia horúcou vodou! Otvorte tlakové vedenie.
	Tlaková hadica je zlomená.	Tlakovú hadicu narovnajzte.

Porucha	Možná příčina	Odstránenie
Čerpané množstvo je príliš nízke.	Tlaková hadica je zlomená.	Tlakovú hadicu narovnajte.
	Priemer hadice je príliš malý.	Použite väčšiu tlakovú hadicu.
	Zanesenie v sacej časti	Odstráňte nečistoty v sacej časti.
	Čerpacia výška je príliš vysoká.	Rešpektujte max. čerpaciu výšku → pozri technické údaje.
	Sacia výška je príliš vysoká.	Skontrolujte saciu výšku, rešpektujte max. saciu výšku → pozri technické údaje.



U neopraviteľných porúch sa prosím obráťte na našu príslušnú zákaznickú službu.

ZÁRUKA

Prípadné materiálové alebo výrobné chyby na zariadení opravíme počas zákonnej doby premičania pre nároky na chyby podľa našej voľby opravou alebo dodaním náhradných dielov. Doba premičania sa určuje vždy podľa práva krajiny, v ktorej bolo zariadenie zakúpené.

Náš prísľub záruky platí len pri:

- dodržiavanie tohto návodu na obsluhu
- odbornej manipulácii
- používaní originálnych náhradných dielov

Záruka zaniká pri:

- svojvoľných pokusoch o opravu
- svojvoľných technických zmenách
- použití v rozpore s určením

Zo záruky sú vylúčené:

- poškodenia laku, ktoré súvisia s normálnym opotrebovaním
- spotrebné diely, ktoré sú na karte náhradných dielov označené rámcikom [xxx xxx (x)]
- spaľovacie motory (tu platia záručné podmienky príslušného výrobcu motora)

Záručná doba začína plynúť od zakúpenia prvým koncovým odberateľom. Rozhodujúci je dátum na doklade o kúpe. S týmto vyhlásením a originálnym dokladom o kúpe sa obráťte na vášho predajcu alebo na najbližšie autorizované pracovisko zákaznického servisu. Záonné nároky na chyby kupujúceho voči predajcovi ostávajú týmto vyhlásením nedotknuté.

VYHLÁSENIE O ZHODE ES

Týmto vyhlasujeme, že tento výrobok, ktorý bol nami uvedený do obehu, zodpovedá prevedenie podľa požiadaviek harmonizovaných smerníc EÚ, bezpečnostných noriem EÚ a produktových štandardov.

Produkt

záhradného čerpadla
Sériové číslo
G3013015

Typ

JET 3000 / JET 3500
JET 3000 INOX
JET 3500 INOX

Výrobca

AL-KO Geräte GmbH
Ichenhauser Str. 14
D-89359 Kötz

Zodpovedný zástupca

Anton Eberle
Ichenhauser Str. 14
D-89359 Kötz

Smernice EÚ

2006/95/ES
2004/108/ES
2000/14/ES (13)

Harmonizované normy

EN 60335-1; VDE 0700-1:2007-02
EN 60335-2-41; VDE 0700-41:2004-12
EN 60335-2-41/A2; VDE 0700-41/A2:2009-02
EN 55014-1; VDE 0875-14-1:2007-06
EN 55014-1/A1; VDE 0875-14-1/A1:2008-12
EN 55014-2; VDE 0875-14-2:2009-06
EN 61000-3-2; VDE 0838-2:2006-10
EN 61000-3-2/A1; VDE 0838-2/A1:2007-05
EN 61000-3-2/A7; VDE 0838-2/A7:2007-06
EN 61000-3-2/A4; VDE 0838-2/A4:2007-06
EN 61000-3-3; VDE 0838-3:2009-06

Kötz, 25. 4. 2012

Hladina hluku

JET 3000
namerané: 76 dB(A)
garantované: 78 dB(A)
JET 3500
namerané: 78 dB(A)
garantované: 80 dB(A)
Posúdenie zhody
2000/14/ES, príloha V



Antonio De Filippo
Managing Director

ORIGINAL BRUGSANVISNING

Indholdsfortegnelse

Om denne vejledning.....	71
Produktbeskrivelse.....	71
Leveringsomfang.....	72
Sikkerhedsanvisninger.....	72
Montering.....	72
Ibrugtagning.....	73
Vedligeholdelse og service.....	73
Opbevaring.....	73
Hjælp ved fejl.....	74
Garanti.....	75
EU-overensstemmelseserklæring.....	75

OM DENNE VEJLEDNING

- Læs denne dokumentation igennem før idrifttagning. Det er en forudsætning for sikkert arbejde og fejlfri håndtering.
- Overhold sikkerheds- og advarselshenvisningerne i denne dokumentation og på produkt.
- Overhold sikkerheds- og advarselshenvisningerne i denne dokumentation og på produkt.

Tegnforklaring



NB!

Følges disse advarselsanvisninger, nøje kan person- og/eller tingskader undgås.



Særlige anvisninger for bedre forståelse og håndtering.

PRODUKTBEKRIVELSE

I denne dokumentation beskrives forskellige modeller af havepumper. Find din model ved hjælp af typeskiltet.

Produktoversigt

Se fig. A, B

1	Pumpeindgang/sugeledningstilslutning
2	Pumpeudgang/trykledningstilslutning
3	Motorhus
4	Tilslutningskabel

5	Tænd-/sluk-knap
6	Pumpefod
7	Pumpehus
8	Påfyldningsskrue
9	Aftapningsskrue pumpehus
10	Trykledning
11	Vinkelnippel
12	Tætning
13	Forbindelsesnippel
14	Tætning
15	Filter
16	Sugeledning

Funktion

Havepumpen suger vandet igennem sugeledningen og transporterer det hen til pumpeudgangen. Den betjenes med en tænd-/sluk-knap.

Inox

Apparater med betegnelsen "INOX" leveres i rustfrit stål. Konstruktion og funktion påvirkes ikke heraf.

Korrekt anvendelse

Havepumpen er beregnet til privat brug i hus og have. Den må kun betjenes inden for dens anvendelsesgrænser iht. de tekniske data.

Havepumpen er velegnet til:

- Vanding og overgydning
- Om- og udpumpning af beholdere (f.eks. svømmebassiner)
- Pumpe vand op af brønde og regnvandstønder og cisterner.

Havepumpen er kun egnet til at pumpe følgende væsker:

- Rent vand, regnvand
- klorholdigt vand (f.eks. svømmebassiner)

En anden anvendelse eller en anvendelse, der går ud over den beskrevne, anses for at være ikke-bestemmelsesmæssig.

Mulig fejlanvendelse

Havpumperne må ikke bruges i permanentdrift. De er ikke velegnede til pumpning af:

- Drikkevand
- Saltvand
- Spildevand
- Levnedsmidler
- Aggressive medier, kemikalier
- Ætsende, brændbare, eksplosive eller gas-sende væsker
- Væsker, der er varmere end 35 °C er
- sandholdigt vand og abrasive væsker.

LEVERINGSOMFANG

Termobeskyttelse

Enheden er udstyret med en termobeskyttelse, der frakobler motoren, hvis den overophedes. Efter en kort afkølingsfase på ca. 15 - 20 minutter kobler pumpen automatisk til igen.

SIKKERHEDSANVISNINGER



NB!

Fare for kvæstelse!

Apparatet og forlængerledningen må kun bruges i en upåklagelig tilstand! Beskadede apparater må ikke betjenes. Sikkerheds- og beskyttelsesanordninger må ikke sættes ud af kraft!

- Børn og personer, der ikke er inde i driftsvejledningen, må ikke bruge apparatet.
- Løft, transporter eller fastgør aldrig apparatet i tilslutningsledningen.
- Egenhændige ændringer eller ombygninger er forbudt.

Elektrisk sikkerhed



FORSIGTIG!

Fare ved berøring af strømførende dele!

Tag straks stikket ud, hvis forlængerledningen beskadiges eller overskæres! Vi anbefaler tilslutning via en HFI-afbryder med en nominal fejlstrøm på < 30 mA.

- Netspændingen i huset skal stemme overens med angivelserne om netspænding i Tekniske data. Ingen anden forsyningsspænding må anvendes.
- Apparatet må kun betjenes i forbindelse med en elektrisk anordning iht. DIN/VDE 0100, del 737, 738 og 702 (svømmehaller). Af sikkerhedsmæssige årsager skal der installeres en ledningssikkerhedsafbryder på 10 A samt et fejlstrømsrelæ med en nominal fejlstrøm på 10/30 mA.
- Brug kun forlængerledninger, der er beregnet til udendørs brug - min. tværsnit 1,5 mm². Træk altid ledningen helt ud af kabeltromler.
- Beskadede eller sprøde forlængerledninger må ikke anvendes.
 - ⇒ *Kontrollér altid forlængerledningens tilstand, før den tages i brug.*

MONTERING

Opstilling af apparatet

1. Forbered en jævn og fast placering.
2. Opstil apparatet vandret og sikret mod oversvømmelse.
 - ⇒ *Apparatet skal være sikret mod regn og direkte vandstråler.*

Tilslutning af sugeledningen

1. Vælg sugeledningens længde (fig. B -16) sådan, at pumpen ikke kan løbe tør. Sugeledningen skal altid være mindst 30 cm under vandoverfladen.
2. Tilslut sugeledningen. Sørg for, at ledningen slutter tæt uden at beskædige gevindet.
 - ⇒ *Vi anbefaler at indbygge fleksible ledninger på pumpeindgangen (fig. A -1). Hermed udelukkes tryk eller træk på pumpen.*
3. Hvis vandet er en smule sandholdigt, skal der indbygges et forfilter mellem sugeledningen og pumpeindgangen. Spørg din forhandler til råds.
4. Træk sugeledning med en jævn stigning.



Hvis sugehøjde er over 4 m, skal der monteres en sugeslange med en diameter, der er større end 1". Vi anbefaler, at der anvendes et AL-KO-sugearmatur med sugeslange, sugekurv og returløbsstop. Spørg din specialforhandler til råds.

Montering af trykledning

1. Skru forbindelsesniplene (fig. B -13) med rund-tætningsringen (fig. B -14) ind i pumpeudgangen (fig. A -3).
2. Skru vinkelniplene (fig. B -11) med tætning (fig. B -12) på forbindelsesniplene, (fig. B -13) og drej vinkelniplene i den ønskede retning.
3. Fastgør en trykledning (fig. B -10) på vinkelniplene (fig. B -11).
4. Åbn alle lukninger i trykledningen (ventiler, dyser, vandhane).

IBRUGTAGNING

Fyld havepumpen helt



NB!

Tørsløb ødelægger pumpen! Pumpen skal være fyldt med vand til overløb før idrifttagning, så pumpen straks kan suge.

1. Åbn påfyldningsskruen (fig. B -8).
2. Fyld vand på igennem påfyldningsskruen, til markeringen på pumpehuset er fyldt.
3. Skru påfyldningsskruen i igen.

Tilkobling af pumpen

1. Åbn alle lukninger i trykledningen (ventil, dyse, vandhane).
2. Sæt stikket på tilslutningsledningen i stikdåsen.
3. Tænd for havepumpen på tænd-/sluk-knappen.



NB!

Husk, at pumpen ikke må køre mod en lukket trykledning.

Frakobling af pumpen

1. Sluk for pumpen på tænd-/sluk-knappen, når du er færdig med at bruge den.
2. Luk alle lukninger i trykledningen.



Hvis der ikke suges vand ind i over 180 sekunder, går havepumpen automatisk over på "Fejl" og slår fra.



FORSIGTIG!

Fare for personskade ved varmt vand

Ved længere drift mod en lukket trykside (>10 min) kan vandet i pumpen blive meget varmt og sprøjte ukontrolleret ud! Afbryd apparatet fra nettet, og lad pumpe og vand køle af. Tag først apparatet i brug igen, når alle mangler er afhjulpnet!

Fare for personskade ved varmt vand på grund af:

- ukyndig installation
- lukket trykside
- vandmangel i sugeledningen eller
- defekt trykafbryder

Fremgangsmåde

1. Afbryd apparatet fra nettet, og lad pumpe og vand køle af.
2. Kontrollér apparat, installation og vandstand.
3. Tag først apparatet i brug igen, når alle mangler er afhjulpnet!

VEDLIGEHOLDELSE OG SERVICE



NB!

Husk at tage stikket ud af stikkontakten alt vedligeholdelses- og plejearbejde. Træk stikket ud af stikdåsen.

Skyl pumpen

Når der har været pumpet klorholdigt svømmebassin vand eller væsker, der efterlader rester, skal pumpen skylles med rent vand.

Afhjælpning af tilstopninger

1. Afbryd apparatet fra nettet, og husk at sikre mod genindkobling.
2. Tag sugeslangen på pumpeindgangen af.
3. Slut trykslangen til vandledningen.
4. Lad vandet løbe igennem pumpehuset, indtil tilstopningen opløses.
5. Kontrollér, om pumpen kører frit ved at lade den køre i ganske kort tid.
6. Tag husvandværket i drift igen som beskrevet.

OPBEVARING

1. Tøm suge- og trykledningen.
2. Skru aftapningsskruen ud, og lad vandet løbe ud af pumpen.

3. Skru aftapningsskruen i igen, og opbevar pumpen og tilbehøret frostfrit.



Hvis der er fare for frost, skal systemet tømmes fuldstændigt.

HJÆLP VED FEJL



FORSIGTIG!

Træk altid netstikket ud, før der arbejdes på at afhjælpe fejl.

Fejl	Mulig årsag	Afhjælpning
Pumpens drivmotor kører ikke	Løbehjulet blokeret, tørløb, automatisk frakobling efter 90 sekunder.	Fjern urenheder i indsugningsområdet. Rengør åbningen i motorhuset bagved med egnet værktøj.
	Termoafbryderen har slået fra.	Vent, indtil termoafbryderen tænder for havepumpen igen. Overhold maks. temperatur på pumpe-mediet. Lad havepumpen efterse.
	Ingen netspænding	Kontrollér sikringerne, lad en elektriker kontrollere strømforsyningen.
Havepumpen kører, men pumper ikke.	Vandstand for lav. Tørløb, automatisk frakobling efter 90 sekunder.	Stik sugeslangen længere ned.
	Luft i pumpehuset.	Fyld havepumpen helt.
	Havepumpen suger luft ind.	Kontrollér alle tilslutningsforbindelser og filterdækslet for tæthed.
	Tilstopning på sugesiden	OBS! Fare for skoldning ved varmt vand Fjern urenheder i indsugningsområdet.
	Trykledning lukket.	OBS! Fare for skoldning ved varmt vand Åbn trykledningen.
	Trykslangen bøjet (kinket)	Ret trykslangen ud
Pumpevoluminet er for lille	Trykslangen bøjet (kinket)	Ret trykslangen ud.
	Slangediameteren er for lille.	Brug en større trykslange.
	Tilstopning på sugesiden	Fjern urenheder i indsugningsområdet.
	Transporthøjden er for stor	Overhold maks. transporthøjde → se Tekniske data
	Sugehøjden er for stor	Kontrollér sugehøjden, overhold maks. sugehøjde → se Tekniske data.



Ret henvendelse til vores nærmeste kundeservice, hvis der optræder fejl, der ikke kan afhjælpes.

GARANTI

Eventuelle materiale- eller fabrikationsfejl på apparatet afhjælper vi under den lovpligtige forældelsesfrist for mangelkrav efter vores skøn gennem reparation eller erstatningslevering. Forældelsesfristen bestemmes af lovgivningen i det land, hvor apparatet blev købt.

Vores garanti gælder kun ved:

- overholdelse af denne driftsvejledning
- sagkyndig håndtering
- anvendelse af originale reservedele

Garantien bortfalder ved:

- egenmægtige reparationsforsøg
- egenmægtige tekniske ændringer
- ikke-formålsbestemt anvendelse

Garantien dækker ikke:

- lakskader, som stammer fra normal slitage
- sliddele, som på reservedelskortet står i parentes [xxx xxx (x)]
- forbrændningsmotorer (her gælder den pågældende motorproducents garantibestemmelser)

Garantiperioden begynder ved købet gennem den første slutkunde. Afgørende er datoen på kvitteringen. Henvend dig med denne erklæring og den originale kvittering til din forhandler eller til den nærmeste kundeservice. Køberens lovpligtige garantikrav overfor sælgeren forbliver uberørt af denne erklæring.

EU-OVERENSSTEMMELSESERKLÆRING

Hermed erklærer vi, at dette markedsførte produkt, opfylder kravene i de harmoniserede EU-direktiver, EU-sikkerhedsstandard og den produktspecifikke standard.

Produkt

havepumpe
Serienummer
G3013015

Type

JET 3000 / JET 3500
JET 3000 INOX
JET 3500 INOX

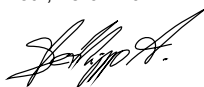
Producent

AL-KO Geräte GmbH
Ichenhauser Str. 14
D-89359 Kötz

Befuldmægtiget

Hr. Anton Eberle
Ichenhauser Str. 14
D-89359 Kötz

Kötz, 25-04-2012



Antonio De Filippo
Managing Director

EU-direktiver

2006/95/EU
2004/108/EU
2000/14/EU (13)

Lydtrykkniveau

JET 3000 målt: 76 dB(A)
garanteret 78 dB(A)
JET 3500 målt: 78 dB(A)
garanteret 80 dB(A)

Overensstemmelses- vurdering

2000 /14/EU bilag V

Harmoniserede standarder

EN 60335-1; VDE 0700-1:2007-02
EN 60335-2-41; VDE 0700-41:2004-12
EN 60335-2-41/A2; VDE 0700-41/A2:2009-02
EN 55014-1; VDE 0875-14-1:2007-06
EN 55014-1/A1; VDE 0875-14-1/A1:2008-12
EN 55014-2; VDE 0875-14-2:2009-06
EN 61000-3-2; VDE 0838-2:2006-10
EN 61000-3-2/A1; VDE 0838-2/A1:2007-05
EN 61000-3-2/A7; VDE 0838-2/A7:2007-06
EN 61000-3-2/A4; VDE 0838-2/A4:2007-06
EN 61000-3-3; VDE 0838-3:2009-06

ORIGINAL-BRUKSANVISNING

Innehållsförteckning

Om denna handbok.....	76
Produktbeskrivning.....	76
Leveransomfång.....	77
Säkerhetsinstruktioner.....	77
Montering.....	77
Idrifttagning.....	78
Underhåll och skötsel.....	78
Förvaring.....	79
Bortskaffande.....	79
Hjälp vid störningar.....	79
Garanti.....	80
EG-försäkran om överensstämmelse.....	81

OM DENNA HANDBOK

- Läs igenom denna dokumentation före användning. Detta är en förutsättning för säkert arbete och felfri hantering.
- Beakta säkerhets- och varningsanvisningarna i dokumentationen och på produkten.
- Dokumentationen är en permanent del av den beskrivna produkten och bör lämnas vidare till köparen vid försäljning.

Teckenförklaring



OBSERVA!

Följ dessa varningsinstruktioner exakt för att undvika person- och / eller materialskador.



Särskilda instruktioner för bättre försäktelse och användning.

PRODUKTBESKRIVNING

I den här dokumentationen beskrivs olika modeller av trädgårdspumpar. Identifiera din modell med hjälp av typskylten.

Produktöversikt

se bild A, B

1	Pumpingång/sugledningsanslutning
2	Pumputgång/tryckledningsanslutning

3	Motorhölje
4	Anslutningskabel
5	På-/av-brytare
6	Pumpföt
7	Pumphölje
8	Påfyllningsskruv
9	Utsläppsskruv i pumphöljet
10	Tryckledning
11	Vinkelnippel
12	Packning
13	Förbindelsenippel
14	Packning
15	Filter
16	Sugledning

Funktion

Trädgårdspumpen suger upp vattnet genom sugledningen och matar det till pumputgången. Den manövreras med en på-/av-brytare.

INOX

Apparater med beteckningen "INOX" är gjorda av rostfritt stål. Konstruktion och funktion berörs inte av det.

Föreskriven användning

Trädgårdspumpen är avsedd för privat användning i hus och trädgård. Den får endast användas inom ramen för användningsgränserna i enlighet med den tekniska informationen.

Trädgårdspumpen lämpar sig för:

- bevattning
- runt- och urpumpning av behållare (t.ex. pooler)
- vattenuptagning ur brunnar, regntunnor och cisterner.

Trädgårdspumpen är uteslutande till för att mata följande vätskor:

- klart vatten, regnvatten
- klorhaltigt vatten (t.ex. från pooler)

All annan användning ses som icke korrekt.

Möjlig felanvändning

Trädgårdspumpen får inte användas permanent. Den är inte avsedd att pumpa:

- dricksvatten
- saltvatten
- smutsvatten
- livsmedel
- aggressiva medier, kemikalier
- frätande, brandfarliga, explosiva eller gasformiga vätskor
- vätskor som är varmare än 35°C
- vatten som innehåller sand samt slitande vätskor.

LEVERANSOMFÅNG

Termoskydd

Apparaten är utrustad med en termoskyddsbrutare som stänger av motorn vid överhettning. Efter en nedkylningsfas på ca. 15 - 20 minuter sätts pumpen på automatiskt igen.

SÄKERHETSINSTRUKTIONER



OBSERVA!

Skaderisk!

Använd endast apparaten och förlängningskabeln i tekniskt felfritt tillstånd! Det är förbjudet att använda skadade apparater.

Säkerhets- och skyddsanordningar får inte sättas ur drift!

- Barn och personer som inte är förtrogna med bruksanvisningen får inte använda apparaten.
- Lyft, transportera eller fäst aldrig apparaten i anslutningskabeln.
- Egenmäktiga förändringar eller ombyggnader på apparaten är förbjudna.

Elektrisk säkerhet



RISK!

Fara vid beröring av spänningsförande delar!

Dra genast ut kontakten från strömnätet om förlängningskabeln skadas eller delats! Vi rekommenderar anslutning via en FI-skyddsbrutare med en nominell felström < 30 mA.

- Husnätspänningen måste stämma överens med angivelserna rörande nätspänning i den tekniska informationen. Det är inte tillåtet att använda någon annan försörjningsspänning.
- Apparaten får endast drivas i en elektrisk anordning i enlighet med DIN/VDE 0100, del 737, 738 och 702 (pooler). För att säkra det hela måste du installera en ledningsskyddsbrutare 10 A samt en felströmsskyddsbrutare med en nominell felström på 10/30 mA.
- Använd endast förlängningskablar som är avsedda att användas utomhus - minsta diameter 1,5 mm². Rulla alltid ut kabeltrumman helt.
- Skadade eller knäckta förlängningskablar får inte användas.
 - ⇒ *Kontrollera din förlängningskabelns tillstånd före varje idrifttagning.*

MONTERING

Ställa upp apparaten

1. Förbered en jämn och fast plats.
2. Ställ apparaten vågrätt och översvämnings-säkert.
 - ⇒ *Apparaten måste vara skyddad från regn och direkta vattenstrålar.*

Ansluta sugledningen

1. Välj sugledningens längd (*bild B -16*) så att pumpen inte kan arbeta torrt. Sugledningen måste alltid vara minst 30 cm under vattentan.
2. Anslut sugledningen. Se till att anslutningen blir tät men utan att gängen skadas.
 - ⇒ *Vi rekommenderar att du monterar flexibla ledningar till pumpingången (bild A -1). Därigenom kan det inte utövas något mekaniskt tryck eller drag på pumpen.*
3. Vid något sandigt vatten måste du montera ett förfilter mellan sugledningen och pumpingången. Fråga din återförsäljare.

4. Lägg alltid sugledningen stigande.



Är uppsugningshöjden mer än 4 m så måste du montera en sugslang med en diameter som är större än 1". Vi rekommenderar att du använder ett suggarnityr från AL-KO med sugslang, sugsil och returflödesstopp. Fråga din återförsäljare.

Montera tryckledningen

1. Skruva in förbindelsenippeln (*bild B -13*) med den runda packningen (*bild B -14*) i pumputgången (*bild A -3*).
2. Skruva på vinkelnippeln (*bild B -11*) med packning (*bild B -12*) på förbindelsenippeln (*bild B -13*) och vrid vinkelnippeln i önskad riktning.
3. Fäst en tryckledning (*bild B -10*) på vinkelnippeln (*bild B -11*).
4. Öppna alla öppningar som finns på tryckledningen (ventiler, munstycken, vattenkran).

IDRIFTTAGNING

Fyll trädgårdspumpen



OBSERVA!

Torrgång förstör pumpen! Pumpen måste före varje idrifttagning fyllas helt med vatten så att den kan börja suga direkt.

1. Öppna påfyllningsskruven (*bild B -8*).
2. Fyll på vatten genom påfyllningsskruven tills markeringen på pumphöljet har nåtts.
3. Skruva in påfyllningsskruven igen.

Sätta på pumpen

1. Öppna alla öppningar som finns på tryckledningen (ventil, munstycke, vattenkran).
2. Stick in anslutningskabelns kontakt i stickdosan.
3. Sätt på på trädgårdspumpen med på-/av-brytaren.



OBSERVA!

Låt inte pumpen arbeta mot en stängd tryckledning.

Stänga av pumpen

1. Stäng av pumpen med på-/av-brytaren när du har använt den färdigt.

2. Stäng alla öppningar som finns i tryckledningen.



Om det inte sugs in något vatten under 180 sekunder går trädgårdspumpen automatiskt till "Störning" och stängs av.



RISK!

Skaderisk p.g.a. varmt vatten

Vid längre drift mot den stängda trycksidan (>10 min) kan vattnet i pumpen värmas upp kraftigt och rinna ut okontrollerat! Skilj apparaten från nätet och låt pump och vatten svalna. Ta apparaten i drift igen först när du har åtgärdat alla brister!

Det kan uppstå skaderisk p.g.a. varmt vatten vid:

- felaktig installation
- stängd trycksida
- vattenbrist i sugledningen eller
- defekt tryckbrytare.

Tillvägagångssätt

1. Skilj apparaten från nätet och låt pump och vatten svalna.
2. Kontrollera apparat, installation och vattennivå.
3. Ta apparaten i drift igen först när du har åtgärdat alla brister!

UNDERHÅLL OCH SKÖTSEL



OBSERVA!

Före alla underhålls- och skötselarbeten ska du skilja pumpen från strömnätet. Dra ut strömkontakten ur väggdosan.

Skölj pumpen

Efter pumpning av klorhaltigt poolvatten eller vätskor som lämnar rester måste pumpen spolans med rent vatten.

Åtgärda igentäppningar

1. Skilj apparaten från nätet och säkra den mot återpåslagning.
2. Ta bort sugslangen på pumpgången.
3. Anslut tryckslangen till vattenledningen.
4. Låt vattnet arbeta igenom pumpen tills igentäppningen har lösts upp.
5. Kontrollera om pumpen roterar fritt genom att sätta på den kort.

6. Ta apparaten i drift igen så som beskrivs.



Vid frostrisk måste systemet tömmas helt.

FÖRVARING

1. Töm sug- och tryckledningen.
2. Skruva ut tömningskruven och låt allt vatten rinna ut ur pumpen.
3. Skruva in tömningskruven igen och förvara pump och tillbehör frostfritt.

BORTSKAFFANDE



Uttjänta apparater, batterier och laddare får inte slängas i hushållsavfallet!
Förpackning, maskin och tillbehör är tillverkade av återvinningsbara material och ska bortskaffas till återvinningsstation.

HJÄLP VID STÖRNINGAR



RISK!

Före alla arbeten för att åtgärda störningar ska du dra ut strömkontakten.

Störning	Möjlig orsak	Åtgärd
Pumpens drivmotor arbetar inte	Löphjulet är blockerat, torrgång, automatisk avstängning efter 90 sekunder.	Ta bort smuts i insugningsområdet. Rengör genom en öppning bak på motorhöljet med ett lämpligt verktyg.
	Termobrytaren har stängts av.	Vänta tills trädgårdspumpens termobrytare sätts på igen. Var uppmärksam på matningsmediets maximala temperatur. Låt kontrollera trädgårdspumpen.
	Det föreligger ingen nätspänning	Kontrollera säkringarna och låt en elektriker kontrollera strömförsörjningen.
Trädgårdspumpen arbetar, men matar inget.	Vattennivån är för låg. Torrgång, automatisk avstängning efter 90 sekunder.	Sänk ner sugslangen djupare.
	Det finns luft i pumphöljet.	Fyll trädgårdspumpen.
	Trädgårdspumpen suger luft.	Kontrollera att alla anslutningsförbindelser och locket till filtret är tätade.
	Igentäppning på sugsidan.	OBS! Risk för brännskador p.g.a. varmt vatten! Ta bort smuts i insugningsområdet.
	Tryckledningen är stängd.	OBS! Risk för brännskador p.g.a. varmt vatten! Öppna tryckledningen.
För liten pumpningsmängd	Tryckslangen är böjd.	Sträck ut tryckslangen.
	Slangens diameter är för liten.	Använd en större tryckslang.
	Igentäppning på sugsidan	Ta bort smuts i insugningsområdet.

Störning	Möjlig orsak	Åtgärd
	Matningshöjden är för stor	Beakta den maximala matningshöjden → se den tekniska informationen
	Sughöjden är för stor	Kontrollera sughöjden, beakta den maximala sughöjden → se den tekniska informationen



Vid störningar som inte kan åtgärdas ska du vända dig till vår ansvariga kundtjänst.

GARANTI

Eventuella material- eller tillverkningsfel åtgärdas av oss under den lagstadgade garantitiden genom reparation eller ersättningsprodukt, efter vårt gottfinnande. Garantitiden bestäms av gällande lag i det land där produkten köptes.

Vår garantiförsäkring gäller enbart om:

- den här bruksanvisningen beaktas
- produkten hanteras fackmässigt
- originalreservdelar används

Garantin upphör att gälla vid:

- egenmäktiga reparationsförsök
- egenmäktiga tekniska förändringar
- icke avsedd användning

Garantin gäller inte för:

- lackskador som beror på normal användning
- slitdelar som är märkta med en ram [xxx xxx (x)] på reservdelskortet
- förbränningsmotorer (här gäller respektive motortillverkarens garantibestämmelser)

Garantitiden inleds i och med den första slutkundens köp av produkten. Datum på inköpsbeviset gäller. Kontakta återförsäljaren eller närmaste auktoriserade serviceställe under uppvisande av denna förklaring och inköpsbeviset i original. Köparens lagstadgade anspråk gentemot försäljaren berörs inte av denna förklaring.

EG-FÖRSÄKRAN OM ÖVERENSSTÄMMELSE

Härmed försäkras vi att den här produkten i det av oss levererade utförandet uppfyller kraven i de harmoniserande EU-direktiven, EU-säkerhetsstandarder och de produktspecifika standarderna.

Produkt

Trädgårdspump

Serienummer

G3013015

Typ

JET 3000 / JET 3500

JET 3000 INOX

JET 3500 INOX

Tillverkare

AL-KO Geräte GmbH

Ichenhauser Str. 14

D-89359 Kötz

Befullmäktigad

Anton Eberle

Ichenhauser Str. 14

D-89359 Kötz

Kötz, 2012-04-25



Antonio De Filippo, VD

EU-direktiv

2006/95/EG

2004/108/EG

2000/14/EG (13)

Ljudnivå

JET 3000

uppmätt: 76 dB(A)

garanterat: 78 dB(A)

JET 3500

uppmätt: 78 dB(A)

garanterat: 80 dB(A)

Konformitetsvärdering

2000 /14/EG bilaga V

Harmoniserande standarder

EN 60335-1; VDE 0700-1:2007-02

EN 60335-2-41; VDE 0700-41:2004-12

EN 60335-2-41/A2; VDE 0700-41/A2:2009-02

EN 55014-1; VDE 0875-14-1:2007-06

EN 55014-1/A1; VDE 0875-14-1/A1:2008-12

EN 55014-2; VDE 0875-14-2:2009-06

EN 61000-3-2; VDE 0838-2:2006-10

EN 61000-3-2/A1; VDE 0838-2/A1:2007-05

EN 61000-3-2/A7; VDE 0838-2/A7:2007-06

EN 61000-3-2/A4; VDE 0838-2/A4:2007-06

EN 61000-3-3; VDE 0838-3:2009-06

OPPRINNELIG BRUKSANVISNING

Innhold

Om denne håndboken.....	82
Produktbeskrivelse.....	82
Leveransens omfang.....	83
Sikkerhetsanvisninger.....	83
Montering.....	83
Igangkjøring.....	84
Vedlikehold og pleie.....	84
Lagring.....	84
Avhending.....	85
Hjelp ved feil.....	85
Garanti.....	86
EU-samsvarserklæring.....	87

OM DENNE HÅNDBOKEN

- Les denne dokumentasjonen før du tar mekanismen i bruk. Dette er en forutsetning for å kunne arbeide sikkert, og for en feilfri håndtering.
- Ta hensyn til sikkerhetsanvisningene og advarslene i denne dokumentasjonen og på selve enheten.
- Denne dokumentasjonen er en fast del av det beskrevne produktet, og skal overleveres kjøperen ved et eventuelt videresalg.

Symbolforklaring



OBS!

Følg nøye disse advarslene for å unngå personskader og/eller materielle skader.



Spesielle henvisninger for bedre forståelighet og håndtering.

PRODUKTBEKRIVELSE

I denne dokumentasjonen blir ulike modeller hagepumper beskrevet. Finn din modell ved hjelp av typeskiltet.

Produktoversikt

se fig. A, B

1	Pumpeinngang / sugeledningstilkobling
---	---------------------------------------

2	Pumpeutgang / trykkledningstilkobling
3	Motorhus
4	Tilkoblingskabel
5	Av / på-bryter
6	Pumpefot
7	Pumpehus
8	Påfyllingsskrue
9	Tappeskrue pumpehus
10	Trykkledning
11	Vinkelsmørrenippel
12	Tetning
13	Koblingsnippel
14	Tetning
15	Filter
16	Sugeledning

Funksjon

Hagepumpe suger inn vannet via sugeledningen, og transporterer det til pumpeutløpet. Den betjenes med en av/på-bryter.

INOX

Enheter med betegnelsen "INOX" leveres i rustfritt stål. Konstruksjon og funksjon blir ikke berørt av dette.

Forskriftsmessig bruk

Hagepumpen er beregnet for privat bruk i hus og hage. Det må kun brukes til det den er beregnet for iht. de tekniske spesifikasjonene.

Hagepumpen er egnet for:

- Vanning og støping
- Oppumping og utpumping av beholdere (f.eks. svømmebassenger)
- Ta ut vann fra brønner, regntønner og susterner.

Hagepumpen er kun egnet for å levere følgende væsker:

- Rent vann, regnvann
- Klorholdig vann (f.eks svømmebassenger)

Annen bruk eller bruk som går ut over dette, anses som ikke tiltenkt bruk.

Möjlig felanvändning

Hagepumpen kan ikke brukes kontinuerlig. Den er ikke egnet for transport av:

- Drikkevann
- Saltvann
- Avløpsvann
- Næringsmidler
- Aggressive medier, kjemikalier
- Etsende, brennbare, eksplosive eller gassholdige væsker
- Væsker som er varmere enn 35 °C
- Saltholdig vann og slipende væsker.

LEVERANSENS OMFANG

Termovern

Enheten er utstyrt med termovern som slår av motoren hvis den overoppheles. Etter en avkjølingsperiode på ca. 15 - 20 minutter, slår pumpen seg automatisk på igjen.

SIKKERHETSANVISNINGER



OBS!

Fare for personskader!

Bruk enhet og forlengelseskabel kun når de er i feilfri stand! Skadet utstyr må ikke brukes.

Sikkerhets- og beskyttelsesinnretninger må ikke tas ut av drift!

- Barn eller personer som ikke er kjent med bruksanvisningen bør ikke bruke enheten.
- Ikke løft, transporter eller fest enheten med tilkoblingskabelen.
- Det er ikke tillatt å foreta endringer eller ombygginger på enheten på egen hånd.

EI-sikkerhet



FORSIKTIG!

Fare ved berøring av spenningsførende deler!

Trekk alltid ut støpslet hvis forlengelseskabelen er skadet eller isolasjonen ødelagt! Vi anbefaler tilkobling via en jordfeilbryter med en nominell feilstrøm < 30 mA.

- Husets nettspenning må stemme over ens med det som er angitt om nettspenningen i de tekniske spesifikasjonene, ikke bruk annen strømforsyning.
- Enheten må kun drives på en elektrisk innretning iht. DIN/VDE 0100, del 737, 738 og 702 (svømmebassenger). Før sikring må det installeres en sikring på 10 A og en feilstrømbryter med en nominell feilstrøm på 10/30 mA.
- Bruk kun forlengelseskabler som er beregnet for utendørs bruk - minimum tverrsnitt 1,5 mm². Kabeltromler skal alltid ruller helt av.
- Skadde eller sprukne forlengelseskabler må ikke brukes.
 - ⇒ Før hver igangsetting må man kontrollere tilstanden til forlengelseskabelen.

MONTERING

Sette opp enheten

1. Klargjør et jevnt og stødig sted for plassering.
2. Plasser enheten vannrett og flomsikkert.
 - ⇒ Enheten må beskyttes mot regn og direkte vannstråler.

Koble til sugeledning

1. Velg lengden på sugeledningen (fig. B -16) slik at pumpen ikke kan gå tørr. Sugeledningen må alltid befinne seg minst 30 cm under vannflaten.
2. Koble til sugeledningen. Sørg for at tilkoblingen er tett, uten å skade gjengen.
 - ⇒ Vi anbefaler å installere fleksible ledninger på pumpeinntaket (fig. A-1). Dermed kan ikke mekanisk trykk eller trekk utøves på pumpen.
3. Ved litt sandholdig vann må det monteres et forfilter mellom sugeledningen og pumpeinngangen. Spør din lokale forhandler.
4. Legg alltid sugeledningen stigende.



Hvis innsugingshøyden er mer enn 4 m, må det monteres en sugeslange med en diameter som er større enn 1". Vi anbefaler å bruke AL-KO sugegarnityr med sugeslange, sugekurv og tilbakestrømningsstopp. Spør din forhandler.

Montere trykkledning

1. Skru forbindelsesnippelen (fig. B -13) med den runde tetningsringen (fig. B -14) inn i pumpeutløpet (fig. A-3).
2. Skru vinkelnippelen (fig. B -11) med tetning (fig. B -12) på forbindelsesnippelen (fig. B -13) og drei vinkelnippelen i ønsket retning.
3. Fest en trykkledning (fig. B -10) på vinkelnippelen (fig. B -11).
4. Åpne alle låsene i trykkledningen (ventiler, spraydyser, vannkran).

IGANGKJØRING

Fyll hagepumpen



OBS!

Tørrkjøring ødelegger pumpen! Før hver igangkjøring må pumpen være fylt med vann opp til overløpet, slik at den kan suge inn umiddelbart.

1. Åpne påfyllingsskruen (fig. B -8).
2. Fyll på vann via påfyllingsskruen til markeringen på pumpehuset er nådd.
3. Skru inn påfyllingsskruene igjen.

Slå på pumpen

1. Åpne alle låsene i trykkledningen (ventiler, spyledyse, vannkran).
2. Sett støpselet til tilkoblingskabelen inn i kontakten.
3. Slå på hagepumpen med av/på-bryteren.



OBS!

Ikke kjør pumpen mot en lukket trykkledning.

Slå av pumpen

1. Slå av pumpen etter bruk med av/på-bryteren.
2. Lukk alle låsene i trykkledningen.



Hvis det ikke suges inn noe i løpet av 180 sekunder, settes hagepumpen automatisk på "Feil" og slås av.



FORSIKTIG!

Fare for personskader på grunn av varmt vann

Ved langvarig drift mot lukket trykksiden (>10 min) kan vannet i pumpen blir svært varmt og fungere ukontrollert! Koble enheten fra strømmettet og la pumpe og vann avkjøles. Sett enheten i drift igjen først etter at alle feil er utbedret!

Fare for personskade på grunn av varmt vann kan forekomme ved:

- feil installasjon
- lukket trykkside
- mangel på vann i sugeledningen eller
- defekt trykkbryter.

Fremgangsmåte

1. Koble enheten fra strømmettet og la pumpe og vann avkjøles.
2. Kontroller enheten, installasjonen, og vannvået.
3. Sett enheten i drift igjen først etter at alle feil er utbedret!

VEDLIKEHOLD OG PLEIE



OBS!

Pumpen må kobles fra strømmen før alt vedlikehold og stell av pumpen. Ta støpselet ut av stikkkontakten.

Spyle pumpen

Etter å ha transportert klorholdig vann eller væsker som legger igjen rester må pumpen spyles med rent vann.

Fjern tilstoppinger

1. Koble enheten fra nettet, og sikre den slik at den ikke blir slått på igjen.
2. Fjern sugeslangen ved pumpeinngangen.
3. Koble trykkslangen til vannledningen.
4. La det renne vann gjennom pumpehuset til tilstoppingen løser seg opp.
5. Kontroller om pumpen roterer fritt ved å slå den på en kort stund.
6. Sett enheten i drift igjen som beskrevet.

LAGRING

1. Tøm suge- og trykkledningen.

2. Skru ut tappeskruen og la vannet renne ut av pumpen.
3. Skru inn tappeskruen igjen og lagre pumpe og tilbehør frostfritt.



Ved frostfare må systemet tømmes helt.

AVHENDING



Kasserte enheter, batterier eller oppladbare batterier må ikke kastes i husholdningsavfallet!

Emballasje, utstyr og tilbehør er laget av resirkulerbare materialer og skal avhendes deretter.

HJELP VED FEIL



FORSIKTIG!

Trekk ut nettstøpslet før du utfører noe som helst arbeid i forbindelse med utbedring av feil.

Feil	Mulig årsak	Tiltak
Pumpens drivmotor går ikke	Pumpehjul blokkert, tørrkjøring, automatisk utkobling etter 90 sekunder	Fjern smuss i innsugingsområdet. Rengjør med egnet verktøy gjennom åpningen i motorhuset bak.
	Termobryteren har koblet seg ut.	Vent til termobryteren slår på hagepumpen igjen. Vær oppmerksom på maksimumstemperaturen til transportmediet. Sørg for at pumpen blir sjekket.
	Ingen nettspenning	Kontroller sikringer, sørg for at strømforsyningen bli kontrollert av kvalifisert elektriker.
Hagepumpen går, men den transporterer ikke.	Vannivået er for lavt. Tørrkjøring, automatisk utkobling etter 90 sekunder	Legg sugeslangen dypere.
	Luft i pumpehuset.	Fyll hagepumpen.
	Hagepumpen suger luft.	Kontroller at alle tilkoblinger og filterlokket er tett.
	Blokkering på sugesiden.	Merk! Fare for forbrenning på grunn av varmt vann! Fjern smuss i innsugingsområdet.
	Trykkledning stengt.	Merk! Fare for forbrenning på grunn av varmt vann! Åpne trykkledningen.
	Trykkslangen har en knekk	Strekk ut trykkslangen
For liten transportmengde	Trykkslangen har en knekk	Strekk ut trykkslangen.
	For liten slangediameter	Bruk en større trykkslange.
	Tilstopping på sugesiden	Fjern smuss i innsugingsområdet.
	Transporthøyden er for stor	Vær oppmerksom på maks. transporthøyde → se tekniske spesifikasjoner

Feil	Mulig årsak	Tiltak
	Sugehøyden er for stor	Kontroller sugehøyden, vær oppmerksom på maks. sugehøyde → se tekniske spesifikasjoner.



Hvis det forekommer feil som ikke kan utbedres, henvender du deg til vår kundeservice.

GARANTI

Vi utbedrer eventuelle material- eller produksjonsfeil på maskinen inntil den lovbestemte foreldelsesfristen for klager på feil og mangler er utløpt. Det er opp til oss å avgjøre om utbedringen skal skje gjennom reparasjon eller omlevering. Det er lovgivningen i det landet der maskinen er kjøpt, som bestemmer foreldelsesfristen.

Garantitytelsene gjelder kun dersom:

- denne bruksanvisningen er fulgt
- maskinen er brukt på en forskriftsmessig måte
- det er brukt originale reservedeler

Garantien gjelder ikke dersom:

- brukeren har forsøkt å reparere maskinen på egen hånd
- brukeren har gjort tekniske endringer på maskinen selv
- maskinen er brukt på en ikke-forskriftsmessig måte

Følgende dekkes ikke av garantien:

- lakkskader som skyldes normal slitasje
- slitedeler som er merket med ramme [xxx xxx (x)] på reservedelskortet
- forbrenningsmotorer (for disse gjelder egne garantibestemmelser fra motorprodusentene)

Garantiperioden starter den datoen produktet kjøpes av den første sluttkunden. Kjøpsdatoen på kvitteringen gjelder som startdato. Ta med deg denne erklæringen og den originale kvitteringen til forhandleren eller nærmeste kundeservice. Denne garantien begrenser ikke garantitakerens lovfestede rettigheter overfor selger ved mangler.

EU-SAMSVARSERKLÆRING

Vi erklærer herved at dette produktet, i den versjonen vi har markedsført det, oppfyller kravene i de harmoniserte EU-direktivene, i EU-sikkerhetsstandardene og i de produktspesifikke standardene.

Produkt

Hagepumpe
Serienummer
G3013015

Type

JET 3000 / JET 3500
JET 3000 INOX
JET 3500 INOX

Produsent

AL-KO Geräte GmbH
Ichenhauser Str. 14
D-89359 Kötz

Autorisert representant

Hr. Anton Eberle
Ichenhauser Str. 14
D-89359 Kötz

Kötz, 25.04.2012



Antonio De Filippo
Managing Director

EU-direktiver

2006/95/EF
2004/108/EF
2000/14/EF (13)

Lydeffektnivå

JET 3000 målt: 76 dB(A)
garanterer: 78 dB(A)
JET 3500 målt: 78 dB(A)
garanterer: 80 dB(A)

Samsvarserklæring

2000 /14/EF vedlegg V

Harmoniserte standarder

EN 60335-1; VDE 0700-1:2007-02
EN 60335-2-41; VDE 0700-41:2004-12
EN 60335-2-41/A2; VDE 0700-41/A2:2009-02
EN 55014-1; VDE 0875-14-1:2007-06
EN 55014-1/A1; VDE 0875-14-1/A1:2008-12
EN 55014-2; VDE 0875-14-2:2009-06
EN 61000-3-2; VDE 0838-2:2006-10
EN 61000-3-2/A1; VDE 0838-2/A1:2007-05
EN 61000-3-2/A7; VDE 0838-2/A7:2007-06
EN 61000-3-2/A4; VDE 0838-2/A4:2007-06
EN 61000-3-3; VDE 0838-3:2009-06

ALKUPERÄISEN KÄYTTÖOHJEEN KÄÄNNÖS

Sisällysluettelo

Käsikirjaa koskevia tietoja.....	88
Tuotekuvaus.....	88
Toimitussisältö.....	89
Turvaohjeet.....	89
Asennus.....	89
Käyttöönotto.....	90
Huolto ja hoito.....	90
Varastointi.....	91
Hävittäminen.....	91
Häiriöiden korjaaminen.....	91
Takuu.....	92
EY-vaatimustenmukaisuusvakuutus.....	93

KÄSIKIRJAA KOSKEVIA TIETOJA

- Lue tämä asiakirja ennen laitteen käyttöönottoa. Se on turvallisen työskentelyn ja häiriötömän käytön edellytys.
- Noudata tämän asiakirjan ja laitteen turvaohjeita ja varoituksia.
- Tämä asiakirja on kuvatus tuotteen kiinteä osa, ja se täytyy luovuttaa ostajalle myynnin yhteydessä.

Merkkien selitykset



HUOMIO!

Näiden varoitusten huolellinen noudattaminen voi estää ihmisten loukkaantumiset ja/tai esinevahingot.



Erityisohjeita, jotka auttavat ymmärtämään ja käsittelemään laitetta paremmin.

TUOTEKUVAUS

Tässä asiakirjassa kuvaillaan puutarhapumpun eri malleja. Tarkista käytössä oleva malli tyypikilven perusteella.

Tuote

katso kuva A, B

1	Pumpun tuloaukko/Imujohdon liitäntä
---	-------------------------------------

2	Pumpun ulostulo/painejohdinliitäntä
3	Moottorin kotelo
4	Liitäntäjohto
5	Virtakytkin
6	Pumpun jalka
7	Pumpun kotelo
8	Täyttöaukon tulppa
9	Pumpun kotelon tyhjennysruuvi
10	Painejohdin
11	Kulmanippa
12	Tiiviste
13	Liitosnipa
14	Tiiviste
15	Suodatin
16	Imujohto

Toiminta

Puutarhapumppu imee vettä imujohtimen kautta ja kuljettaa sitä pumpun ulostuloon. Se kytketään päälle ja pois päältä virtakytkimellä.

INOX

"INOX"-merkinnällä varustettujen laitteiden varusteet ovat ruostumatonta terästä. Sillä ei ole vaikutusta rakenteeseen ja toimintaan.

Tarkoituksenmukainen käyttö

Puutarhapumppu on tarkoitettu yksityiseen käyttöön talossa ja puutarhassa. Sitä saa käyttää ainoastaan käyttörajoitusten puitteissa teknisten tietojen mukaisesti.

Puutarhapumppua voidaan käyttää:

- kastelemiseen
- säiliöiden (esim. uima-allas) täyttämiseen ja tyhjentämiseen
- veden ottamiseen kaivoista, sadevesisäiliöistä ja vesisäiliöstä.

Puutarhapumppu soveltuu ainoastaan seuraavien nesteiden kuljettamiseen:

- puhdas vesi, sadevesi
- klooripitoinen vesi (esim. uima-altaat)

Jokin muu tai edellisen ylittävä käyttö ei ole käytötarkoituksen mukaista käyttöä.

Mahdollinen väärä käyttö

Puutarhapumppua ei saa käyttää jatkuvassa käytössä. Se ei sovellu seuraavien aineiden kuljettamiseen:

- juomavesi
- suolavesi
- likavesi
- elintarvikkeet
- aggressiiviset aineet, kemikaalit
- syövyttävät, syttyvät, räjähtävät tai kaasuntuuvat nesteet
- nesteet, joiden lämpötila on yli 35 °C
- hiekkapitoinen vesi ja hankaavat nesteet.

TOIMITUSSISÄLTÖ

Lämpösuojaus

Laitte on varustettu lämpösuojajakytkimellä, joka sammuttaa moottorin ylikuumentumisen yhteydessä. Pumppu käynnistyy uudelleen automaattisesti noin 15 - 20 minuuttia kestävästä jäähdystysvaiheen jälkeen.

TURVAOHJEET



HUOMIO!

Loukkaantumisen vaara!

Käytä laitetta ja jatkojohtoa vain, kun ne ovat teknisesti moitteettomassa kunnossa! Viallisia laitteita ei saa käyttää.

Turva- ja suojalaitteita ei saa ottaa pois toiminnasta!

- Lapset tai aikuiset, jotka eivät ole lukeneet käyttöohjetta, eivät saa käyttää laitetta.
- Älä koskaan nosta, kuljeta tai kiinnitä laitetta pitämällä kiinni liitäntäjohosta.
- Omavalttaisten muutosten tai lisäysten tekeminen laitteeseen on kielletty.

Sähköturvallisuus



VARO!

Jännitettä johtavien osien koskettamiseen liittyvä vaara!

Irrota pistoke verkosta heti, jos jatkojohto vioittuu tai katkeaa! Suosittelemme liittämistä FI-suojajakytkimen kautta nimellisviavirralla, joka on < 30 mA.

- Talon verkkojännitteen on vastattava teknisissä tiedoissa mainittua verkkojännitettä, muuta syöttöjännitettä ei saa käyttää.
- Laitetta saa käyttää vain ainoastaan määräykset DIN/VDE 0100, osa 737, 738 ja 702 (uima-altaat) täyttävien laitteiden kanssa. Laitteen suojaamiseksi on asennettava 10 A:n johdonsuojakatkaisin ja vikavirtasuojajytkin, jonka nimellisvirta on 10/30 mA.
- Käytä vain jatkojohtoja, jotka on tarkoitettu ulkokäyttöön - minimipoikkipinta 1,5 mm². Kelaa kaapelikelat aina kokonaan auki.
- Viallisia tai hauraita jatkojohtoja ei saa käyttää.
 - ⇒ *Tarkista jatkojohtojen kunto ennen jokaista käyttöönottoa.*

ASENNUS

Laitteen asennus

1. Valmistelevä tasainen ja tukeva sijoituspaikka.
2. Aseta laite vaakatasoon ja tulvimisvettä kestävään paikkaan.
 - ⇒ *Laitte on suojattava sateelta ja suoralta vesisuihkulta.*

Imuletkun liittäminen

1. Valitse imujohtojen (kuva B -16) pituus siten, että pumppu ei voi käydä kuivana. Imujohtojen on oltava aina vähintään 30 cm vedenpinnan alapuolella.
2. Liitä imujohto. Liitäntä on oltava tiivis, mutta kierteet eivät saa vioittua.
 - ⇒ *Suosittellemme taipuisien johtojen asentamista pumppun tuloaukkoon (kuva A -1). Silloin pumppuun ei kohdistu mekaanista painetta tai vetoa.*
3. Jos vesi sisältää hieman hiekkaa, imujohtojen ja pumppun tuloaukon väliin on asennettava esisuodatin. Tiedustele sitä erikoisliikkeestä.
4. Asenna imujohto aina nousevasti.



Jos imukorkeus on yli 4 m, on asennettava imuletku, jonka halkaisija on suurempi kuin 1". Suosittelemme AL-KO-imuvarustesetin käyttöä, johon kuuluu imuletku, imusihti ja paluuvirtauksen estin. Tiedustele erikoisliikkeestä.

Painejohtimen asennus

1. Kierrä liitosnipa (*kuva B -13*) pyöreällä tiivisterenkaalla (*kuva B -14*) pumpun ulostuloon (*kuva A -3*).
2. Kierrä kulmanippa (*kuva B -11*) tiivisteellä (*kuva B -12*) liitosnippaan (*kuva B -13*) ja käännä kulmanippaa haluamaasi suuntaan.
3. Kiinnitä painejohtin (*kuva B -10*) kulmanippaan (*kuva B -11*).
4. Avaa kaikki painejohtimessa olevat sulkimet (venttiilit, ruiskusuuttimet, vesihana)

KÄYTTÖÖNOTTO

Puutarhapumpun täyttäminen



HUOMIO!

Kuivakäynti rikkoo pumpun! Pumppu on täytettävä vedellä ylivuotoon asti ennen jokaista käyttöönottoa, jotta imeminen voi alkaa heti.

1. Avaa täyttöaukon tulppa (*kuva B -8*).
2. Täytä pumppuun täyttöaukon kautta vettä, kunnes se ylittyy pumpun kotelossa olevaan merkintään asti.
3. Kierrä täyttöaukon tulppa takaisin paikoilleen.

Pumpun kytkeminen päälle

1. Avaa kaikki painejohtimessa olevat sulkimet (venttiili, ruiskusuutin, vesihana).
2. Pistä liitäntäjohdon pistoke pistorasiaan.
3. Kytke puutarhapumppu päälle virtakytkimellä.



HUOMIO!

Älä käytä pumppua painejohtimen ollessa suljettuna.

Pumpun kytkeminen pois päältä

1. Kytke puutarhapumppu käytön jälkeen pois päältä virtakytkimellä.
2. Sulje kaikki painejohtimessa olevat sulkimet.



Jos pumppu ei ime vettä yli 180 sekuntiin, se menee automaattisesti "häiriötilaan" ja kytkeytyy pois päältä.



VARO!

Kuuman veden aiheuttama loukkaantumisvaara

Pitemmän käytön yhteydessä suljettua painepuolta kohti (>10 min) pumpussa oleva vesi voi kuumentua hyvin kuumaksi ja tulla ulos hallitsemattomasti! Erotta laite verkosta ja anna pumpun ja veden jäähtyä. Ota laite uudelleen käyttöön vasta, kun kaikki viat on korjattu.

Kuumaan veteen liittyvä loukkaantumisvaara:

- epäasianmukainen asennus
- suljettu painepuoli
- imujohdossa liian vähän vettä tai
- viallinen painekytkin

Toimenpiteet

1. Erotta laite verkosta ja anna pumpun ja veden jäähtyä.
2. Tarkasta laite, asennus ja vedenpinta.
3. Ota laite uudelleen käyttöön vasta, kun kaikki viat on korjattu.

HUOLTO JA HOITO



HUOMIO!

Pumppu on irrotettava sähköverkosta ennen kaikkien huolto- tai hoitotöiden aloittamista. Vedä verkkopistoke pois pistorasiasta.

Pumpun huuhtelu

Pumppu on huuhdeltava puhtaalla vedellä, jos sillä on kuljetettu klooripitoista uima-altaan vettä tai nesteitä, joista jää pumppuun jämiä.

Tukoksien poistaminen

1. Erotta laite verkosta ja varmista se uudelleenkytkentää vastaan.
2. Irrota imuletku pumpun tuloaukosta.
3. Liitä paineletku vesijohtoon.
4. Anna veden virrata pumpun kotelon läpi, kunnes tukos irtoaa.
5. Kytke pumppu hetkeksi päälle ja tarkista, pyöriikö se vapaasti.
6. Ota laite jälleen käyttöön kuvatulla tavalla.

VARASTOINTI

1. Tyhjennä imujohto ja paine johdin.
2. Kierrä tyhjennysruuvi irti ja anna veden virrata ulos pumpusta.
3. Kierrä tyhjennysruuvi takaisin sisään ja säilytä pumpua ja varusteita suojassa jäätymseltä.



Järjestelmä on tyhjennettävä kokonaan, jos on olemassa jäätyminen vaara.

HÄVITTÄMINEN



Älä hävitä käytöstä poistettuja laitteita, paristoja tai akkuja talousjätteen mukana!

Pakkaus, laite ja lisävarusteet on valmistettu kierrätyskelppoisista materiaaleista ja ne on hävitettävä määräysten mukaisesti.

HÄIRIÖIDEN KORJAAMINEN



VARO!

Irrota verkkopistoke ennen kaikkia häiriönpoistoon liittyviä töitä.

Häiriö	Mahdollinen syy	Korjaaminen
Pumpun käyttömoottori ei toimi	Juoksupöyrä jumissa, kuivakäynti, automaattinen poiskytkentä 90 sekunnin kuluttua.	Poista imualueella oleva lika. Puhdista sopivalla työkalulla moottorin kotelon takana olevan aukon kautta.
	Lämpökytkin on kytkenyt pumpun pois päältä.	Odota, kunnes lämpökytkin kytkee puutarhapumpun takaisin päälle. Huomioi kuljetettavan aineen maksimilämpötila. Tarkastuta puutarhapumppu.
	Ei verkkojännitettä	Tarkista sulakkeet, anna sähkömiehen tarkastaa virransyöttö.
Puutarhapumppu on käynnissä, mutta ei kuljeta nestettä.	Vedenpinta liian alhainen. Kuivakäynti, automaattinen poiskytkentä 90 sekunnin kuluttua.	Upota imuletku syvemmälle.
	Ilmaa pumpun kotelossa.	Täytä puutarhapumppu.
	Puutarhapumppu imee ilmaa.	Tarkista kaikkien liitäntöjen ja suodatinkannen tiiviys.
	Imupuolen tukos.	Huomio! Kuuman veden aiheuttama palovammojen vaara! Poista imualueella oleva lika.
	Painejohdin suljettu.	Huomio! Kuuman veden aiheuttama palovammojen vaara! Avaa painejohdin.
Kuljetusmäärä liian pieni	Paineletku taittunut	Suorista paineletku
	Letkun halkaisija liian pieni.	Käytä suurempaa paineletkua.
	Imupuolen tukos	Poista imualueella oleva lika.

Häiriö	Mahdollinen syy	Korjaaminen
	Kuljetuskorkeus liian suuri.	Huomioi maksimikuljetuskorkeus → katso tekniset tiedot
	Imukorkeus liian suuri	Tarkista imukorkeus, huomioi maksimi-imukorkeus → katso tekniset tiedot.



Käännä asiakaspalvelun puoleen, ellei onnistu poistamaan häiriötä.

TAKUU

Korvaamme kaikki laitteen materiaali- ja valmistusvirheet lakiin perustuvan vanhentumisajan puitteissa valintamme mukaan joko korjaamalla tai varaosatoimituksin. Vanhentumisaika lasketaan laitteen ostomaan lakien mukaisesti.

Takuu on voimassa vain, jos

- tätä käyttöohjetta on noudatettu
- laitetta on käsitelty määräystenmukaisesti
- on käytetty alkuperäisvaraosia

Takuu raukeaa, jos

- laitetta on yritetty korjata itse
- laitteeseen on tehty omavaltaisia teknisiä muutoksia
- laitetta on käytetty määräysten vastaisesti

Takuu ei koske:

- maalipinnan kulumista normaalissa käytössä
- kulutusosia, jotka on merkitty varaosaluetteloon kehystettynä [xxx xxx (x)]
- polttomootoria (moottorin osalta on voimassa valmistajan oma takuu)

Takuuaika alkaa ostopäivästä. Kuitin päivämäärä on ratkaiseva. Takuuasioissa ota yhteys jälleenmyyjään ja ota mukaan tämä takuutodistus ja alkuperäinen ostokuitti. Lakiin perustuvat vikoja koskevat ostajan vaatimukset myyjää vastaan menevät tämän takuun ehtojen edelle.

EY-VAATIMUSTENMUKAISUUSVAKUUTUS

Vakuutamme, että mainittu tuote vastaa suunnittelultaan ja rakenteeltaan yhdenmukaistettuja EU-direktiivejä, EU-turvallisuus- ja terveysvaatimuksia ja tuotekohtaisia vaatimuksia.

Tuote

Puutarhapumppu
Sarjanumero
G3013015

Tyyppi

JET 3000 / JET 3500
JET 3000 INOX
JET 3500 INOX

Valmistaja

AL-KO Geräte GmbH
Ichenhauser Str. 14
D-89359 Kötz

Edustaja

Hr. Anton Eberle
Ichenhauser Str. 14
D-89359 Kötz

EU-direktiivit

2006/95/EY
2004/108/EY
2000/14/EY (13)

Yhdenmukaistetut standardit

EN 60335-1; VDE 0700-1:2007-02
EN 60335-2-41; VDE 0700-41:2004-12
EN 60335-2-41/A2; VDE 0700-41/A2:2009-02
EN 55014-1; VDE 0875-14-1:2007-06
EN 55014-1/A1; VDE 0875-14-1/A1:2008-12
EN 55014-2; VDE 0875-14-2:2009-06
EN 61000-3-2; VDE 0838-2:2006-10
EN 61000-3-2/A1; VDE 0838-2/A1:2007-05
EN 61000-3-2/A7; VDE0838-2/A7:2007-06
EN 61000-3-2/A4; VDE 0838-2/A4:2007-06
EN 61000-3-3; VDE 0838-3:2009-06

Kötz, 25.4.2012

Äänitehotaso

JET 3000
mitattu: 76 dB(A)
taattu: 78 dB(A)
JET 3500
mitattu: 78 dB(A)
taattu: 80 dB(A)

Vaatimustenmukaisuuden arviointi
2000 /14/EY liite V



Antonio De Filippo
Managing Director

ORIGINAALKASUTUSJUHEND

Sisukord

Käsiraamat.....	94
Tootekirjeldus.....	94
Tarnitav varustus.....	95
Ohutusjuhised.....	95
Kokkupanek.....	95
Commissioning.....	96
Hooldus ja korrashoid.....	96
Ladustamine.....	96
Käitlemine.....	97
Abi tõrgete korral.....	97
Garantii.....	98
EÜ vastavustunnistus.....	98

KÄSIRAAMAT

- Enne seadme kasutuselevõttu lugege läbi käesolev dokumentatsioon. See on turvalise töötamise ja seadme häireteta käsitsemise eelduseks..
- Järgige käesolevas dokumentatsioonis ning seadmel olevaid ohutusjuhiseid ning hoiatusi.
- Käesolev dokumentatsioon on kirjeldatava toote lahutamatu osa ning tuleb toote väljastamisel ostjale üle anda.

Tähiste selgitus



TÄHELEPANU!

Kui järgite neid hoiatusjuhiseid korrektselt, vältite inimeste vigastamist ja/või objektide kahjustamist.



Spetsiaalne juhised paremini arusaamiseks ja käsitsemiseks.

TOOTEKIRJELDUS

Dokumendis kirjeldatakse erinevaid aiapumpade mudelid. Oma mudeli leidmiseks vaadake seadme tüübisilti.

Ülevaade

vt jn A, B

1	Pumba sissevõtuava/imemistoru ühendus
---	---------------------------------------

2	Pumba väljalaskeava/survetoru ühendus
3	Mootorikate
4	Elektrijuhe
5	Sisse/välja lüliti
6	Pumba jalg
7	Pumba kere
8	Täitmiskruvi
9	Pumba kere väljalaskekruvi
10	Survetoru
11	Nurkliitmik
12	Tihend
13	Liitmik
14	Tihend
15	Filter
16	Imemistoru

Kasutamine

Aiapump imeb vett imemistorust ning transpordib selle edasi pumba väljalaskeava suunas. Pumba lülitatakse sisse ja välja sisse/välja lüliti kaudu.

INOX

Seadmed, millel on märgistus „INOX“, kasutavad roostevabast terasest komponente. Konstruktioon ja funktsioon on muutmata.

Eesmärgipärane kasutamine

Aiapump on mõeldud erakasutuseks majas ning aias. Pumpa tohib kasutada ainult tehniliste andmete raames.

Aiapump on sobilik:

- niisutamiseks ja kastmiseks,
- mahutite (basseini) ümber- ja tühjaks pumpamiseks,
- vee pumpamiseks kaevudest, vihmaveetünnidest ja tsisternidest.

Aiapump sobib ainult järgmiste vedelike transpordimiseks:

- puhas vesi, vihmavesi,
- kloorine vesi (bassein),

Teistsugust kasutamist loetakse mitte eesmärgipäraseks kasutamiseks.

Väärkasutus

Aiapump ei tohi olla pidevas käitusel. Sukelpumbaga ei tohi pumbata:

- joogivett,
- soolavett,
- musta vett,
- toiduaineid,
- agressiivseid vedelikke, kemikaale,
- söövitavaid, põlevaid, plahvatavaid või gaasistuvaid vedelikke,
- vedelikke, mis on soojemad kui 35 °C,
- liivast vett ja abrasiivseid vedelikke.

TARNITAV VARUSTUS

Ülekuumenemiskaitse

Seade on varustatud ülekuumenemiskaitsega, mis seiskab mootori ülekuumenemise korral. Umbes 15–20-minutise jahtumisaja järel lülitub pump uuesti automaatselt sisse.

OHUTUSJUHISED



TÄHELEPANU!

Vigastusohht!

Seadet ja pikendusjuhet tohib kasutada ainult siis, kui need on tehniliselt korras. Defektset seadet ei tohi käitada.

Turva- ja kaitseelementide tööd ei tohi takistada.

- Seadet ei tohi kasutada lapsed ja isikud, kes pole kasutusjuhendiga tutvunud.
- Seadet ei tohi tõsta, transportida ega kinnitada elektrijuhtmetest.
- Seadme omavoliline muutmine või ümberehitamine on keelatud.

Elektriohutus



ETTEVAATUST!

Oht pinge all olevate osade puudutamisel.

Pikendusjuhtme kahjustamise või läbilõikamise korral tuleb pistik kohe pistikupeasast välja tõmmata. Soovitatav on kasutada elektriühenduseks FI-kaitselülitit nimivooluga < 30 mA.

- Maja võrgupinge peab ühtima seadme tehnilistes andmetes täpsustatud võrgupingega, muu pingega ei tohi kasutada.
- Seadet tohib kasutada elektripaigaldises ainult standardi DIN/VDE 0100, osa 737, 738 ja 702 (basseinid) nõuete kohaselt. Kaitseks tuleb paigaldada 10 A kaitselülitit ja 10/30 mA nimivooluga rikkevoolu kaitselülitit.
- Kasutada tohib ainult pikendusjuhtmeid, mis on nähtud ette õues kasutamiseks, ristlõige vähemalt 1,5 mm². Kaablitrumlil olev kaabel tuleb alati täielikult lahti kerida.
- Kahju saanud või murdunud pikendusjuhtmeid ei tohi kasutada.
 - ⇒ *Kontrollige pikendusjuhtme seisundit enne igat kasutuskorda.*

KOKKUPANEK

Seadme paigaldamine

1. Valmistage ette tasane ja kõva paigaldamis-koht.
2. Pange seade horisontaalasendisse nii, et poleks seadme üleujutusohu.
 - ⇒ *Seade peab olema kaitstud vihma ja otseste veejuga eest.*

Imemistoru ühendamine

1. Valige imemistoru (jn B–16) pikkus nii, et aiapump ei saaks tühjalt töötada. Imemistoru peab olema alati vähemalt 30 cm allpool veepinda.
2. Ühendage imemistoru. Ühendamisel jälgige, et toru saab kõvasti kinni keeratud ilma keeret kahjustamata.
 - ⇒ *Soovitame paigaldada pumba sissevõtuava (jn A-1) külge painduva toru. Nii ei avalda torud pumbale mehaanilist tõuke- või tõmbejõudu.*
3. Vähesel liivasisaldusega vee puhul tuleb paigaldada imemistoru ja pumba sissevõtuava vahele eelfilter. Küsige seda oma edasimüüjalt.
4. Imemistoru tuleb alati paigaldada tõusvalt.



Kui imemiskõrgus on üle 4 m, tuleb paigaldada imemisvoolik, mille läbimõõt on üle 1 tolli. Soovitame kasutada imemisvoolikuga, imemiskorviga ja tagasilöögi-klapiga AL-KO imemisvarustust. Küsige oma edasimüüjalt.

Survetoru paigaldamine

1. Keerake liitmik (*jn B-13*) koos rõngastihendiga (*jn B-14*) pumba väljalaskeavasse (*jn A-3*).
2. Keerake nurkliitmik (*jn B-11*) koos tihendiga (*jn B-12*) liitmiku (*jn B-13*) külge ja keerake nurkliitmik soovitud suunda.
3. Ühendage survetoru (*jn B-10*) nurkliitmiku (*jn B-11*) külge.
4. Avage kõik survetorustikus olevad kraanid (ventiilid, pihustid, veekraanid).

COMMISSIONING

Aiapumba täitmine



TÄHELEPANU!

Kuivalt käitamine hävitab pumba! Pump peab olema enne igat kasutuselevõttu ülevoolamiseni veega täidetud, et pump saaks kohe imema hakata.

1. Keerake täitmiskruvi (*jn B-8*) lahti.
2. Täitke pumba täitmiskruvi kaudu veega kuni pumba kere peal oleva märgini.
3. Keerake täitmiskruvi tagasi sisse.

Pumba sisselülitamine

1. Avage kõik survetorustikus olevad kraanid (ventiil, pihusti, veekraan).
2. Pistke elektrijuhtme pistik pistikupesasse.
3. Lülitage aiapump sisse/välja lülitiga sisse.



TÄHELEPANU!

Ärge laske pumbal mitte kunagi töötada ummistunud survetoruga.

Pumba seiskamine

1. Lülitage aiapump pärast kasutamist sisse/välja lülitiga välja.
2. Sulgege kõik survetorustikus olevad kraanid.



Kui pump ei ime kauem kui 180 sekundit, lähneb aiapump automaatselt rikkerežiimi ja lülitub välja.



ETTEVAATUST!

Vigastamisoht tulise vee tõttu

Pikemal käitamisel suletud survepoollega (>10 min) võib pumbas oleva vee temperatuur tõusta ja vesi võib kontrollimatult välja paiskuda. Lahutage seade võrgust ning laske pumbal ja veel maha jahtuda. Seadme tohib uuesti kasutusele võtta alles pärast kõikide defektide kõrvaldamist.

Vigastamisoht tulise vee tõttu esineb, kui:

- seade pole nõuetekohaselt paigaldatud,
- survepool on suletud,
- imemistorus on liiga vähe vett või
- rõhulüliti on defektne.

Tegutsemine

1. Lahutage seade võrgust ning laske pumbal ja veel maha jahtuda.
2. Kontrollige seadet, veesüsteemi ja veetaset.
3. Seadme tohib uuesti kasutusele võtta alles pärast kõikide defektide kõrvaldamist.

HOOLDUS JA KORRASHOID



TÄHELEPANU!

Enne hooldustööde algust tuleb pump vooluvõrgust lahutada. Tõmmake pistik pistikupesast välja.

Loputage pump

Kui pumbaga on pumbatud kloori sisaldavat basseini vett või vedelikke, millest jäävad pumba jahtumiseks, tuleb pump puhta veega läbi loputada.

Ummistuste kõrvaldamine

1. Lahutage seade võrgust ja kindlustage see taassisselülitamise eest.
2. Võtke imemisvoolik pumba sissevõtuava küljest ära.
3. Ühendage survevoolik veetorustiku külge.
4. Laske veel läbi pumba kere voolata, kuni ummistus on kõrvaldatud.
5. Lülitage pump korraks sisse, et kontrollida, kas see vabalt pöörleb.
6. Võtke seade uuesti kasutusse, nagu juhendis kirjeldatud.

LADUSTAMINE

1. Tühjendage imemis- ja survetorustik.

- Keerake tühjenduskrui lahti ja laske veel pumbast välja voolata.
- Keerake tühjenduskrui uuesti kinni ning la- dustage pump ja lisatarvikud külmakindlas kohas.



Kui esineb jäätumisoht, tuleb süsteem täielikult veest tühjaks lasta.

KÄITLEMINE



Kasutuskõlbmatuid seadmeid, pa- tareisid või akusid ei tohi ära visata koos majapidamisprügiga.

Pakend, seade ja lisatarvikud on valmi- statud materjalidest, mis on võimalik ring- lusse võtta ja neid tuleb sellest lähtuvalt käidelda.

ABI TÕRGETE KORRAL



ETTEVAATUST!

Enne tõrgete kõrvaldamist tuleb alati pistik seinast välja tõmmata.

Tõrge	Võimalik põhjus	Lahendus
Pumba mootor ei tööta	Tööratas blokeeritud, kuivalt käitamine, automaatne väljalülitamine 90 sekundi järel.	Eemaldage mustus imemisalast. Pu- hastage sobiva tööriistaga tagumiste mootorikorpuse avade kaudu.
	Termolüliti lülitas pumba välja.	Oodake, kuni termolüliti pumba uuesti sisse lülitab. Jälgige transporditava vedeliku maksi- maalset temperatuuri. Laske aiapumpa kontrollida.
	Võrgupinget pole	Laske elektrikul kontrollida nii kaitset kui ka vooluvarustust.
Pump töötab, aga ei pumpa.	Veetase liiga madal. Kuivalt käitamine, automaatne väljalülitamine 90 sekundi järel.	Asetage imemisvoolik sügavamale.
	Pumba keres on õhk.	Täitke aiapump.
	Pump imeb õhku.	Kontrollige kõigi ühenduskohtade ja fil- tri kaane tihedust.
	Ummistus imemispoolel.	Tähelepanu! Põletuste oht tulise vee tõttu! Eemaldage mustus imemisalast.
	Survetoru kinni.	Tähelepanu! Põletuste oht tulise vee tõttu! Vabas- tage survetoru.
	Survevoolik on kokku painutatud	Tõmmake survevoolik uuesti sirgeks.
Pumpamismahd li- iga väike.	Survevoolik on kokku painutatud	Tõmmake survevoolik uuesti sirgeks.
	Vooliku läbimõõt liiga väike.	Kasutage suuremat voolikut.
	Ummistus imemispoolel	Eemaldage mustus imemisalast.
	Transpordikõrgus liiga suur	Jälgige maksimaalset transpordikõr- gust → vt tehnilised andmed!

Tõrge	Võimalik põhjus	Lahendus
	Imemiskõrgus liiga suur	Kontrollige transpordikõrgust, jälgige maksimaalset transpordikõrgust → vt tehnilised andmed.



Kui tõrget pole võimalik kõrvaldada, pöörduge meie klienditeeninduse poole.

GARANTII

Kõik seadmel esinevad materjali või tootmisvead kõrvaldame me seadusega piiritletud aja jooksul garantiinõude alusel, vastavalt meie oma valikule, kas remontimise või asendamise teel. Seadusega piiritletud aeg vastab alati selle riigi seadustele, kus seade osteti.

Meie garantiikohustus kehtib ainult:

- selle kasutusjuhendi järgimise korral
- asjatundliku käsitsemise korral
- originaalvaruosade kasutamise korral

Garantii tühistub, kui:

- on püütud omavoliliselt remontida
- on tehtud omavolilisi tehnilisi muudatusi
- nõuetele mittevastava kasutamise korral

Garantiist on välistatud:

- Värvivigastused, mis on tekkinud normaalse kasutamise käigus
- Kuluvdetailid, mis on tähistatud varuosade kaardil raamsulgudega [xxx xxx (x)]
- Sisepõlemismootorid (siin kehtivad vastava mootori tootja garantiinõuded)

Garantiaeg algab ostmisega esmaomandaja poolt. Kehtivuse algusajaks on ostutšekil olev kuupäev. Palun pöörduge selle avaldise ja ostutšeki originaaliga oma müüja poole või lähimasse volitatud klienditeenindusse. Käesolev avaldis ei mõjuta ostja seadusest tulenevat garantiinõude õigust müüja kaudu.

EÜ VASTAVUSTUNNIUS

Käeolevaga kinnitame, et meie poolt tarnitud toode vastab ELi direktiividega, ELi ohutusstandarditega ja tootele spetsiifiliste standarditega kehtestatud nõuetele.

Toode

Aiapump
Seerianumber
 G3013015

Tüüp

JET 3000 / JET 3500
 JET 3000 INOX
 JET 3500 INOX

Tootja

AL-KO Geräte GmbH
 Ichenhauser Str. 14
 D-89359 Kötz

Volitatud isik

Anton Eberle
 Ichenhauser Str. 14
 D-89359 Kötz

ELi direktiiv

2006/95/EÜ
 2004/108/EÜ
 2000/14/EÜ (13)

Ühtlustatud standardid

EN 60335-1; VDE 0700-1:2007-02
 EN 60335-2-41; VDE 0700-41:2004-12
 EN 60335-2-41/A2; VDE 0700-41/A2:2009-02
 EN 55014-1; VDE 0875-14-1:2007-06
 EN 55014-1/A1; VDE 0875-14-1/A1:2008-12
 EN 55014-2; VDE 0875-14-2:2009-06
 EN 61000-3-2; VDE 0838-2:2006-10
 EN 61000-3-2/A1; VDE 0838-2/A1:2007-05
 EN 61000-3-2/A7; VDE 0838-2/A7:2007-06
 EN 61000-3-2/A4; VDE 0838-2/A4:2007-06
 EN 61000-3-3; VDE 0838-3:2009-06

Kötz, 25.04.2012

Antonio De Filippo
 tegevdirektor

Müratase

JET 3000
 mõõdetud: 76 dB(A)
 garanteeritud: 78 dB(A)
 JET 3500
 mõõdetud: 78 dB(A)
 garanteeritud: 80 dB(A)
Vastavushinnang
 2000/14/EÜ lisa V

ORIGINALI EKSPLOATACIJOS INSTRUKCIJA

Turinys

Prie šio vadovo.....	99
Gaminio aprašymas.....	99
Komplektas.....	100
Saugos patarimai.....	100
Montavimas.....	100
Eksploatacijos pradžia.....	101
Aptarnavimas ir priežiūra.....	101
Sandėliavimas.....	102
Šalinimas.....	102
Pagalba atsiradus sutrikimui.....	102
Garantija.....	103
EB atitikties deklaracija.....	104

PRIE ŠIO VADOVO

- Prieš pradėdami naudoti įrenginį, perskaitykite šį dokumentą. Tai būtina siekiant užtikrinti saugų darbą ir išvengti gedimų.
- Laikykitės šiame dokumente ir ant įrenginio esančių saugos nuorodų bei įspėjimų.
- Šis dokumentas yra neatskiriama aprašyto produkto sudėtinė dalis ir parduodant turi būti perduodamas pirkėjui.

Ženklų paaiškinimas



PRANEŠIMAS!

Nepaisant šių įspėjimų, galima sužaloti asmenis ir sugadinti materialinį turtą.



Specialios nuorodos geresniam supratimui ir saugesniam darbui užtikrinti.

GAMINIO APRAŠYMAS

Šioje dokumentacijoje aprašomi įvairūs sodo siurblių modeliai. Identifikuokite savo modelį pagal specifikacijų lentelę.

Gaminio apžvalga

žr. A, B pav.

1	Siurblio įėjimas / siurbiamosios linijos jungtis
---	--

2	Siurblio išėjimas / slėginės linijos jungtis
3	Variklio korpusas
4	Jungiamasis kabelis
5	Ij./išj. jungiklis
6	Siurblio pagrindas
7	Siurblio korpusas
8	Pildymo varžtas
9	Siurblio korpuso išleidimo varžtas
10	Slėginė linija
11	Alkūninė įmova
12	Sandariklis
13	Jungiamoji įmova
14	Sandariklis
15	Filtrai
16	Siurbiamoji linija

Veikimas

Sodo siurblys per siurbiamąją liniją siurbia vandenį ir tiekia jį į siurblio išėjimą. Jis valdomas ij./išj. jungikliu.

INOX

Įrenginiai pavadinimu INOX pateikiami su nerūdijančio plieno įranga. Tai nekeičia jų konstrukcijos ir veikimo.

Naudojimas pagal paskirtį

Sodo siurblys yra skirtas privačiam naudojimui name ir sode. Jį leidžiama eksploatuoti tik atsižvelgiant į naudojimo ribas pagal techninius duomenis.

Sodo siurblys tinkamas:

- drėkinti ir laistyti
- rezervuarams perpumpuoti ir išpumpuoti (pvz., baseinams)
- vandeniui iš šulinių, lietaus statinių ir cisternų imti

Sodo siurblys tinka tik šiems skysčiams tiekti:

- švaram, lietaus vandeniui
- chloruotam vandeniui (pvz., baseinų)

Kitoks arba leistinas ribas viršijantis naudojimas yra laikomas naudojimu ne pagal paskirtį.

Galimi netinkamo naudojimo atvejai

Sodo siurblio negalima naudoti nepertraukiamu režimu. Jie nėra tinkami tiekti:

- geriamąjį vandenį
- sūrų vandenį
- nuotekas
- maisto produktus
- agresyvias terpes, chemines medžiagas
- šaldinančius, degius, sprogius arba garuojančius skysčius
- šiltesnius kaip 35 °C skysčius
- smėliuotą vandenį ir abrazyvinius skysčius

KOMPLEKTAS

Šiluminė apsauga

Įrenginys turi šiluminės apsaugos relę, kuri išjungia variklį esant perkaitimui. Po maždaug 15–20 minučių atvėsimos fazės siurblys vėl automatiškai įsijungia.

SAUGOS PATARIMAI



PRANEŠIMAS!

Pavojus susižaloti!

Naudokite tik neprikaištingos techninės būklės įrenginį ir ilginamuosius kabelius! Draudžiama eksploatuoti pažeistus įrenginius.

Draudžiama pasyvinti saugos ir apsauginius įtaisus!

- Vaikams arba asmenims, neskaičiusiems eksploatacijos instrukcijos, įrenginį naudoti draudžiama.
- Įrenginio niekada nekelkite, netransportuoti ir netvirtinkite už jungiamojo kabelio.
- Savavališki įrenginio pakeitimai ar pertvarkymai draudžiami.

Elektros sauga



DĖMESIO!

Pavojus palietus įtampingą dalį!

Nedelsdami atjunkite kištuką nuo tinklo, jei ilginamasis kabelis buvo pažeistas arba trūko! Rekomenduojame prijungti per liekamosios srovės įtaisą, kurio vardinė nebalanso srovė < 30 mA.

- Namų tinklo įtampa turi sutapti su tinklo įtampos duomenimis, pateikiamais techniniuose duomenyse, – nenaudokite jokios kitos maitinimo įtampos.
- Įrenginį leidžiama eksploatuoti tik prie elektros įrangos pagal DIN/VDE 0100, 737, 738 ir 702 dalis (baseinai). Apsaugai reikia įrengti 10 A linijos apsauginį išjungiklį bei liekamosios srovės apsauginį įtaisą, kurio vardinė nebalanso srovė 10/30 mA.
- Naudokite tik tokius ilginamuosius kabelius, kurie yra numatyti naudoti atvira ore – mažiausias skerspjūvis 1,5 mm². Kabelių būgnus visada iki galo išvyniokite.
- Pažeistus ar trūkinėjančius ilginamuosius kabelius naudoti draudžiama.
 - ⇒ Kiekvieną kartą prieš paleidami patikrinkite ilginamojo kabelio būklę.

MONTAVIMAS

Įrenginio pastatymas

1. Paruoškite lygią ir tvirtą pastatymo vietą.
2. Pastatykite įrenginį horizontaliai ir taip, kad būtų apsaugotas nuo apšėmimo.
 - ⇒ Įrenginys turi būti apsaugotas nuo lietaus ir tiesioginės vandens srovės.

Siurbiamosios linijos prijungimas

1. Pasirinkite tokį siurbiamosios linijos (B -16 pav.) ilgį, kad siurblys negalėtų veikti sausąja eiga. Siurbiamoji linija visada turi būti bent 30 cm žemiau vandens paviršiaus.
2. Prijunkite siurbiamąją liniją. Nepažeisdami sriegio, užtikrinkite sandarią jungtį.
 - ⇒ Rekomenduojame montuoti lanksčias linijas prie siurblio įėjimo (A -1 pav.). Taip siurblio negalės veikti mechaninis spaudimas arba tempimas.
3. Jei vanduo šiek tiek smėliotas, tarp siurbiamosios linijos ir siurblio įėjimo reikia sumontuoti priešfiltrą. Šiuo klausimu kreipkitės į savo specializuotą prekybininką.
4. Siurbiamąją liniją visuomet tieskite kylančia trajektorija.



Jei siurbimo aukštis yra didesnis kaip 4 m, reikia sumontuoti siurbiamąją žarną, kurios skersmuo didesnis kaip 1". Rekomenduojame naudoti AL-KO siurbimo komplektą su siurbiamąja žarna, siurbiamuoju sieteliu ir grįžtamąsios tėkmės blokatoriumi. Teiraukitės savo specializuoto prekybininko.

Slėginės linijos montavimas

1. Įsukite jungiamąją įmovą (*B -13 pav.*) su apvaliuoju sandarinimo žiedu (*B -14 pav.*) į siurblio išėjimą (*A -3 pav.*).
2. Prisukite alkūninę įmovą (*B -11 pav.*) su sandarikliu (*B -12 pav.*) ant jungiamosios įmosvos (*B -13 pav.*) ir pasukite alkūninę įmovą pagaidaujama kryptimi.
3. Pritvirtinkite slėginę liniją (*B -10 pav.*) prie alkūninės įmosvos (*B -11 pav.*).
4. Atidarykite visus slėginėje linijoje esančius uždorius (vožtuvus, purškimo antgalius, vandens čiaupą).

EKSPLOATACIJOS PRADŽIA

Sodo siurblio pildymas



PRANEŠIMAS!

Sausoji eiga siurbį sugadina! Prieš kiekvieną paleidimą siurblys turi būti pripildytas vandens iki nupiltuvo, kad galėtų iš karto siurbti.

1. Atidarykite pildymo varžtą (*B -8 pav.*).
2. Per pildymo varžtą pilkite vandenį, kol bus pasiekta ant siurblio korpuso esanti žyma.
3. Vėl įsukite pildymo varžtus.

Siurblio įjungimas

1. Atidarykite visus slėginėje linijoje esančius uždorius (vožtuvą, purškimo antgalį, vandens čiaupą).
2. Įkiškite jungiamojo kabelio tinklo kištuką į kištukinį lizdą.
3. Įj./išj. jungikliu įjunkite sodo siurbį.



PRANEŠIMAS!

Neleiskite siurbliui veikti priešais uždarytą slėginę liniją.

Siurblio išjungimas

1. Panaudoję siurbį išjunkite įj./išj. jungikliu.

2. Uždarykite visus slėginėje linijoje esančius uždorius.



Jei ilgiau kaip 180 sekundžių nieko neįsiurbia, sodo siurblys automatiškai persijungia į „Sutrikimo“ režimą ir išsijungia.



DĖMESIO!

Pavojus susižaloti dėl karšto vandens

Ilgiau veikiant priešais uždarytą slėgio pusę (>10 min.), vanduo siurblyje gali stipriai įkaisti ir nekontroliuojamai išsiveržti! Atjunkite įrenginį nuo tinklo ir leiskite siurbliui ir vandeniui atvėsti. Įrenginį vėl paleiskite tik pašalinę visus trūkumus!

Pavojus susižaloti dėl karšto vandens gali kilti:

- netinkamai įrengus
- uždarius slėgio pusę
- trūkstant vandens siurbiamojoje linijoje arba
- sugedus slėgio relei

Veiksmai

1. Atjunkite įrenginį nuo tinklo ir leiskite siurbliui ir vandeniui atvėsti.
2. Patikrinkite įrenginį, instaliaciją ir vandens lygį.
3. Įrenginį vėl paleiskite tik pašalinę visus trūkumus!

APTARNAVIMAS IR PRIEŽIŪRA



PRANEŠIMAS!

Prieš pradėdam bet kokius techninės priežiūros darbus, siurbį reikia atjungti nuo tinklo. Ištraukite tinklo kištuką iš kištukinio lizdo.

Siurblio skalavimas

Atlikus plaukimo baseino chloruoto vandens arba likučius paliekančių skysčių tiekimą siurbį reikia išskalauti švariu vandeniu.

Užsikimšimų šalinimas

1. Atjunkite įrenginį nuo tinklo ir apsaugokite nuo įjungimo.
2. Pašalinkite siurbiamąją žarną nuo siurblio įėjimo angos.
3. Prijunkite slėginę žarną prie vandens linijos.
4. Leiskite vandeniui tekėti per siurblio korpusą, kol pasišalins kamštis.

- Trumpai įjungę patikrinkite, ar siurblys laisvai sukasi.
- Kaip aprašyta, vėl paleiskite įrenginį.



Esant minusinei temperatūrai sistema reikia visiškai ištuštinti.

SANDĖLIAVIMAS

- Ištuštinkite siurbiamąją ir slėginę liniją.
- Išsukite išleidimo varžtą ir leiskite vandeniui ištekėti iš siurblio.
- Vėl įsukite išleidimo varžtą ir padėkite siurbį ir priedus teigiamos temperatūros patalpoje.

ŠALINIMAS



Nebenaudojamų įrenginių, baterijų ar akumuliatorių nešalinkite su buitinėmis atliekomis!

Pakuotė, įrenginys ir priedai pagaminti iš perdirbamų medžiagų ir juos reikia atitinkamai šalinti.

PAGALBA ATSIRADUS SUTRIKIMUI



DĖMESIO!

Prieš visus sutrikimų šalinimo darbus ištraukite tinklo kištuką.

Sutrikimas	Galima priežastis	Šalinimas
Neveikia siurblio pavaros variklis	Užsiblokavęs rotorius, sausoji eiga, automatinis išjungimas po 90 sekundžių	Pašalinkite nešvarumus siurbimo srityje. Tinkamais įrankiais išvalykite pro angą, esančią variklio korpuso gale.
	Išjungė šiluminė relė.	Palaukite, kol šiluminė relė vėl įjungs sodo siurbį. Atsižvelkite į maksimalią tiekiamos terpės temperatūrą. Leiskite patikrinti sodo siurbį.
	Nėra tinklo įtampas	Patikrinkite saugiklius, leiskite elektrikai patikrinti elektros maitinimą.
Sodo siurblys veikia, bet netiekia.	Per žemas vandens lygis. Sausoji eiga, automatinis išjungimas po 90 sekundžių.	Giliau panardinkite siurbiamąją žarną.
	Oras siurblio korpuse.	Pripildykite sodo siurbį.
	Sodo siurblys siurbia orą.	Patikrinkite visas jungtis ir filtro dangtelio sandarumą.
	Siurbimo pusės užsikimšimas.	Dėmesio! Pavojus nudegti dėl karšto vandens Pašalinkite nešvarumus siurbimo srityje.
	Uždaryta slėginė linija.	Dėmesio! Pavojus nudegti dėl karšto vandens Atidarykite slėginę liniją.
	Užlenkta slėginė žarna	Ištieskite slėginę žarną
Per mažas tiekiamas kiekis	Užlenkta slėginė žarna	Ištieskite slėginę žarną.
	Per mažas žarnos skersmuo.	Naudokite didesnę slėginę žarną.

Sutrikimas	Galima priežastis	Šalinimas
	Siurbimo pusės užsikimšimas	Pašalinkite nešvarumus siurbimo srityje.
	Per didelis tiekimo aukštis	Atsižvelkite į maks. tiekimo aukštį → žr. techninius duomenis
	Per didelis siurbimo aukštis	Patikrinkite siurbimo aukštį, atsižvelkite į maks. siurbimo aukštį → žr. techninius duomenis.



Jei yra nepataisomų sutrikimų, kreipkitės į mūsų kompetentingą klientų aptarnavimo tarnybą.

GARANTIJA

Galimus netinkamus medžiagų arba prietaiso gamybos defektus mes pašaliname per įstatymo numatytą terminą pretenzijoms dėl kokybės pareikšti, atitinkamai pasirinkdami remontą arba pakeisdami prietaisą. Terminas pretenzijoms pareikšti nustatomas pagal šalies, kurioje prietaisas buvo parduotas, teisę.

Mūsų garantiniai įsipareigojimai galioja tik:

- laikantis šios naudojimo instrukcijos
- tinkamai naudojant
- naudojant originalias atsargines dalis

Garantija nutraukiama:

- savavališkai bandant remontuoti
- savavališkai atliekant techninius pakeitimus
- naudojant ne pagal paskirtį

Garantija nesuteikiama:

- lako pažeidimams, kurie atsiranda dėl normalaus susidėvėjimo
- susidėvintiems dalims, kurios atsarginių dalių kortelėje pažymėtos laužtiniais skliaustais [xxx xxx (x)]
- vidinio degimo varikliams (čia galioja atitinkamų variklių gamintojų garantijos sąlygoms)

Garantijos laikas prasideda pardavus prietaisą pirma galiniam naudotojui. Pagrindinė yra data ant pirkimą patvirtinančio kasos kvito. Su šiuo paaiškinimu ir originaliu pirkimą patvirtinančiu kasos kvitu kreipkitės į savo pardavėją arba artimiausią įgallotą klientų aptarnavimo tarnybą. Šis paaiškinimas neturi įtakos pirkėjo teisinėms pretenzijoms dėl kokybės pardavėjui.

EB ATITIKTIES DEKLARACIJA

Patvirtiname, kad šis į rinką išleisto modelio gaminys atitinka ES direktyvų darniųjų standartų reikalavimus, ES saugos standartus ir konkretaus gaminio standartus.

Gaminys

Sodo siurblys
Serijos numeris
G3013015

Modelis

JET 3000 / JET 3500
JET 3000 INOX
JET 3500 INOX

Gamintojas

AL-KO Geräte GmbH
Ichenhauser Str. 14
D-89359 Kötz

Įgaliojasis atstovas

Anton Eberle
Ichenhauser Str. 14
D-89359 Kötz

ES direktyvos

2006/95/EB
2004/108/EB
2000/14/EB (13)

Darnieji standartai

EN 60335-1; VDE 0700-1:2007-02
EN 60335-2-41; VDE 0700-41:2004-12
EN 60335-2-41/A2; VDE 0700-41/A2:2009-02
EN 55014-1; VDE 0875-14-1:2007-06
EN 55014-1/A1; VDE 0875-14-1/A1:2008-12
EN 55014-2; VDE 0875-14-2:2009-06
EN 61000-3-2; VDE 0838-2:2006-10
EN 61000-3-2/A1; VDE 0838-2/A1:2007-05
EN 61000-3-2/A7; VDE 0838-2/A7:2007-06
EN 61000-3-2/A4; VDE 0838-2/A4:2007-06
EN 61000-3-3; VDE 0838-3:2009-06

Kötz, 2012-04-25

Garso galios lygis

JET 3000
išmatuotas: 76 dB(A)
garantuojamas: 78 dB(A)
JET 3500
išmatuotas: 78 dB(A)
garantuojamas: 80 dB(A)

Atitikties vertinimas

2000/14/EB V priedas



Antonio De Filippo
generalinis direktorius

ORIĢINĀLĀ LIETOŠANAS INSTRUKCIJA

Saturs

Par šo rokasgrāmatu.....	105
Izstrādājuma apraksts.....	105
Piegādes komplektācija.....	106
Drošības norādījumi.....	106
Montāža.....	106
Nodošana ekspluatācijā.....	107
Apkope un kopšana.....	107
Uzglabāšana.....	108
Utilizācija.....	108
Traucējumu novēršana.....	108
Garantija.....	109
EK atbilstības deklarācija.....	110

PAR ŠO ROKASGRĀMATU

- Izlasīt šo instrukciju pirms ierīces ekspluatācijas uzsākšanas. Tas ir priekšnosacījums drošam darbam un netraucētai ierīces lietošanai.
- Ievērot šajā instrukcijā un uz ierīces esošās drošības un brīdinājuma norādes.
- Šī instrukcija ir aprakstītā izstrādājuma neatņemama sastāvdaļa un tā pārdošanas gadījumā ir jānodod pircējam.

Simbolu paskaidrojums



UZMANĪBU!

Precīza šo brīdinājuma norādījumu ievērošana var novērst miesas bojājumu gūšanu un / vai materiālo zaudējumu rašanos.



Speciālie norādījumi labākai izpratnei un precīzākai izmantošanai.

IZSTRĀDĀJUMA APRAKSTS

Šajā dokumentācijā ir aprakstīti dažādi dārza sūkņu modeļi. Konkrētais modelis ir norādīts iekārtas identifikācijas datu plāksnītē.

Izstrādājuma pārskats

skat. att. A, B

1	Sūkņa ieeja/sūcvada pieslēgums
2	Sūkņa izeja/spiedvada pieslēgums
3	Motora korpus
4	Barošanas kabelis
5	Ieslēgšanas/izslēgšanas slēdzis
6	Sūkņa kāja
7	Sūkņa korpus
8	Uzpildes skrūve
9	Sūkņa korpusa izplūdes skrūve
10	Spiedvads
11	Leņķa savienotājnipelis
12	Blīve
13	Savienotājnipelis
14	Blīve
15	Filtrs
16	Sūcvads

Funkcijas

Dārza sūknis pa sūcvadu iesūknē ūdeni un nogādā to uz sūkņa izeju. To vada ar ieslēgšanas/izslēgšanas slēdzi.

INOX

Iekārtām ar apzīmējumu „INOX” ir augstas kvalitātes nerūsējošā tērauda aprīkojums. Konstrukciju un darbības principu tas neietekmē.

Paredzētais lietojums

Dārza sūknis ir paredzēts privātai lietošanai mājā un dārzā. To drīkst darbināt tikai tehniskajos datos noteikto parametru robežās.

Dārza sūknis ir paredzēts:

- apūdeņošanai un laistīšanai;
- tvertņu (piemēram, baseinu) pārsūknēšanai un izsūknēšanai;
- ūdens ņemšanai no akām, lietus ūdens mucām un cisternām.

Ar dārza sūkni drīkst sūknēt tikai un vienīgi šādu šķidrumus:

- tīru ūdeni, lietus ūdeni;
- hloru saturošu ūdeni (piemēram, peldbaseinos).

Jebkāda citāda lietošana vai lietošana, kas pārsniedz šos ierobežojumus, tiek uzskatīta par noteikumiem neatbilstošu lietošanu.

Iespējamie nepareizas lietošanas veidi

Dārza sūkni nedrīkst lietot nepārtrauktā režīmā. Dārza sūknis nav paredzēts, lai sūknētu:

- dzeramo ūdeni;
- sālsūdeni;
- notekūdeņus;
- pārtikas produktus;
- agresīvus šķidrums, ķīmikālijas;
- kodīgus, degošus, sprādzienbīstamus vai gaistošus šķidrums;
- šķidrums, kuru temperatūra pārsniedz 35 °C;
- smiltis saturošu ūdeni un abrazīvus šķidrums.

PIEGĀDES KOMPLEKTĀCIJA

Aizsardzība pret termisko pārslodzi

Iekārta ir aprīkota ar termiskās pārslodzes slēdzi, kas izslēdz motoru pārkaršanas gadījumā. Pēc apmēram 15-20 minūtes ilgās atdzišanas fāzes sūknis ieslēdzas automātiski.

DROŠĪBAS NORĀDĪJUMI



UZMANĪBU!

Traumu risks!

Iekārtu un pagarinātājkabeli drīkst lietot tikai tad, ja to tehniskais stāvoklis ir nevainojams! Ja iekārta ir bojāta, tās lietošana ir aizliegta.

Nav atļauts atvienot vai apiet drošības ierīces un aizsargierīces!

- Iekārtu nedrīkst lietot bērni un personas, kas nav izlasījušas lietošanas instrukciju.
- Iekārtu nekādā gadījumā nedrīkst celt, pārvietot vai nostiprināt aiz barošanas kabeļa.
- Nesankcionēta iekārtas modificēšana vai pārbūve ir aizliegta.

Elektrodrošība



PIESARDZĪBA!

Saskare ar daļām, kas atrodas zem sprieguma, ir bīstama!

Ja pagarinātāja kabelis ir bojāts vai pārgriezts, iekārtas kontaktdakša nekavējoties jāatvieno no elektrotīkla! Iekārtas pieslēguma vietā ieteicams instalēt bojājumstrāvas aizsargslēdzi ar nominālo bojājumstrāvas stiprumu < 30 mA.

- Mājas elektrotīkla raksturlielumiem jāatbilst iekārtas tehniskajiem parametriem, un iekārtu nedrīkst pievienot sprieguma avotam ar parametriem, kas neatbilst norādītajiem.
- Iekārtu drīkst darbināt tikai apvienojumā ar elektrotīkli, kas atbilst DIN/VDE 0100, 737., 738. un 702. daļai (nosaucējumi peldbaseiniem). Aizsardzības nolūkā jābūt instalētam līnijas automātiskajam drošinātājam 10 A, kā arī bojājumstrāvas aizsargslēdzim ar nominālo bojājumstrāvas stiprumu 10/30 mA.
- Drīkst lietot tikai tādas pagarinātājkabeļus, kas paredzēti lietošanai ārpus telpām un kuru šķērs griezumam ir vismaz 1,5 mm². Kabelis vienmēr pilnībā jānotin no spoles.
- Aizliegts izmantot bojātus vai nolietotus pagarinātājkabeļus.
 - ⇒ *Pirms katras lietošanas pārbaudiet pagarinātājkabeļa stāvokli.*

MONTĀŽA

Iekārtas uzstādīšana

1. Sagatavojiet līdzenu un stingru virsmu.
2. Uzstādiet iekārtu tā, lai tā būtu horizontāli nolīmeņota un nodrošināta pret pārlūšanu.
 - ⇒ *Iekārtai jābūt pasargātai no lietus un tiešas ūdens strūkļas.*

Sūcvada pievienošana

1. Izvēlieties sūcvada (*attēls B-16*) garumu tā, lai dārza sūknis nevarētu darboties sausā veidā. Sūcvadam vienmēr jābūt novietotam vismaz 30 cm zemāk par ūdens līmeni.
2. Pievienojiet sūcvadu. Raugieties, lai pieslēgums būtu hermētisks, vienlaikus sargājot vītņi no sabojāšanas.
 - ⇒ *Sūkņa ieejas pusē (attēls A-1) ieteicams piemontēt lokanas šļūtenes. Tādējādi tiks novērsta mehānisko spiedes vai stiepes spēku iedarbība uz sūkni.*

3. Ja ūdens satur nelielu daudzumu smilšu, starp sūcvadu un sūkņa ieeju jāiemontē priekšfiltrs. Jautājiet iekārtas izplatītājam.
4. Sūcvads vienmēr jāinstalē vertikāli.



Ja iesūkšanas augstums pārsniedz 4 m, jāinstalē sūcvada šūtene, kuras diametrs ir lielāks nekā 1". Ieteicams lietot firmas AL-KO iesūkšanas aprīkojumu, kas ietver sūcvada šūteni, priekšfiltru un pretatplūdes vārstu. Jautājiet iekārtas izplatītājam.

Spiedvada montāža

1. Ieskrūvējiet savienotājnipeli (*attēls B-13*) ar apaļo blīvi (*attēls B-14*) sūkņa izejā (*attēls A-3*).
2. Uzskrūvējiet leņķa savienotājnipeli (*attēls B-11*) ar blīvi (*attēls B-12*) uz savienotājniņeja (*attēls B-13*) un pagrieziet leņķa savienotājnipeli nepieciešamajā virzienā.
3. Nostipriniet spiedvadu (*attēls B-10*) pie leņķa savienotājniņeja (*attēls B-11*).
4. Atveriet visas spiedvadam pievienotās noslēgierīces (vārstus, smidzināšanas sprauslas, ūdens krānus).

NODOŠANA EKSPLUATĀCIJĀ

Dārza sūkņa uzpilde



UZMANĪBU!

Ja sūknis darbosies sauss, tas tiks sabojāts! Lai sūknis uzreiz varētu sākt ūdens sūkņēšanu, tajā pirms katras ekspluatācijas sākšanas līdz pārplūdei jāiepilda ūdens.

1. Atveriet uzpildes skrūvi (*attēls B-8*).
2. Caur uzpildes skrūves atveri iepildiet ūdeni līdz sūkņa korpusa atzīmei.
3. Ieskrūvējiet uzpildes skrūvi atpakaļ vietā.

Sūkņa ieslēgšana

1. Atveriet visas spiedvadam pievienotās noslēgierīces (vārstu, smidzināšanas sprauslu, ūdens krānu).
2. Pievienojiet barošanas kabeļa kontaktdakšu elektrotīklam.
3. Ieslēdziet dārza sūkni ar ieslēgšanas/izslēgšanas slēdzi.



UZMANĪBU!

Neļaujiet sūknim darboties ar noslēgtu spiedvadu.

Sūkņa izslēgšana

1. Pēc lietošanas izslēdziet sūkni ar ieslēgšanas/izslēgšanas slēdzi.
2. Aizveriet visas spiedvadam pievienotās noslēgierīces.



Ja ilgāk nekā 180 sekundes iesūkšana nenotiek, sūknis tiek automātiski pārslēgts stāvoklī „Traucējums” un tiek izslēgts.



PIESARDZĪBA!

Applaucēšanās risks

Pēc ilgstošas darbības (>10 min) ar noslēgtu spiedienu pusi sūknī esošais ūdens var ievērojami sakarst un nekontrolēti izplūst! Atvienojiet iekārtu no elektrotīkla un ļaujiet sūknim un ūdenim atdzist. Atsāciet sūkņa lietošanu tikai tad, kas ir novērsta visas darbības kļūmes!

Risks applaucēties ar karstu ūdeni pastāv šādos gadījumos:

- ja iekārta ir nepareizi pievienota;
- ja ir noslēgta spiediena puse;
- ja sūcvadā nav ūdens vai
- ir bojāts spiediena slēdzis.

Rīcība

1. Atvienojiet iekārtu no elektrotīkla un ļaujiet sūknim un ūdenim atdzist.
2. Pārbaudiet iekārtu, instalāciju un ūdens līmeni.
3. Atsāciet sūkņa lietošanu tikai tad, kas ir novērsta visas darbības kļūmes!

APKOPE UN KOPŠANA



UZMANĪBU!

Pirms jebkādu apkopes un uzturēšanas darbu sākšanas sūknis jāatvieno no tīkla. Atvienojiet tīkla kontaktdakšu no kontaktligzdas.

Sūkņa skalošana

Pēc hlora saturoša peldbaseina ūdens vai daļiņveida piemaisījumu saturoša ūdens sūkņēšanas sūknis jāizskalo ar tīru ūdeni.

Aizsērējuma novēršana

1. Atvienojiet iekārtu no elektrotīkla un nodrošiniet to pret ieslēgšanu.
2. Atvienojiet sūcvada šļūteni no sūkņa ieejas.
3. Pievienojiet spiedvada šļūteni pie ūdensvada.
4. Ļaujiet ūdenim plūst caur sūkņa korpusu, līdz aizsērējums ir izšķīdināts.
5. Uz īsu brīdi ieslēdziet sūkni un pārbaudiet, vai nav traucēta tā rotācija.
6. Atsāciet iekārtas ekspluatāciju saskaņā ar aprakstu.

UZGLABĀŠANA

1. Iztukšojiet sūcvadu un spiedvadu.

2. Izskrūvējiet izplūdes skrūvi un ļaujiet ūdenim iztecēt no sūkņa.
3. Ieskrūvējiet izplūdes skrūvi atpakaļ un novietojiet sūkni un piederumus glabāšanā no sala pasargātā vietā.



Ja pastāv risks, ka ūdens var sasalt, sistēma pilnībā jāiztukšo.

UTILIZĀCIJA



Nokalpojušās iekārtas, baterijas un akumulatorus nedrīkst izmest sadzīves atkritumos!

Iepakojums, iekārta un piederumi ir izgatavoti no otrreiz pārstrādājamiem materiāliem un jānodod atbilstīgai utilizācijai.

TRAUCĒJUMU NOVĒRŠANA



PIESARDZĪBA!

Pirms jebkādu traucējumu novēršanas darbu veikšanas iekārta jāatvieno no elektrotīkla.

Traucējums	Iespējamais cēlonis	Novēršana
Nedarbojas sūkņa piedziņas motors.	Bloķēts sūkņa rats, iekārta darbojas sausā veidā un pēc 90 sekundēm tiek automātiski izslēgta.	Jāatbrīvo iesūkšanas zona no ne-tīrumiem. Tīrīšana jāveic caur motora korpusa aizmugurējo atveri, izmantojot piemērotu instrumentu.
	Izslēdzies termoslēdzis.	Jāpagaida, līdz termoslēdzis no jauna ieslēdz dārza sūkni. Jāpievērš uzmanība sūknējamā šķidruma temperatūras ierobežojumam. Dārza sūknis jānodod pārbaudei.
	Nav nodrošināta sprieguma padeve.	Jāpārbauda drošinātāji, jāuzdod speciālistam veikt sprieguma padeves pārbaudi.
Dārza sūknis darbojas, taču nesūknē.	Pārāk zems ūdens līmenis. Iekārta darbojas sausā veidā un pēc 90 sekundēm tiek automātiski izslēgta.	Dzīlāk jāiegremdē iesūkšanas šļūtene.
	Sūkņa korpusā iekļuvis gaiss.	Jāuzpilda dārza sūknis.
	Dārza sūknis iesūc gaisu.	Jāpārbauda visu savienojumu un filtra vāciņa hermētiskums.
	Aizsērējums iesūkšanas pusē.	Uzmanību! Karsts ūdens var izraisīt applaucēšanos! Jāatbrīvo iesūkšanas zona no ne-tīrumiem.

Traucējums	Iespējamais cēlonis	Novēršana
	Noslēgts spiedvads.	Uzmanību! Karsts ūdens var izraisīt applaucēšanos! Jāatver spiedvads.
	Pārlocīta spiedvada šļūtene.	Jāiztaiso spiedvada šļūtene.
Nepietiekams pavedes apjoms.	Pārlocīta spiedvada šļūtene.	Jāiztaiso spiedvada šļūtene.
	Nepietiekams šļūtenes diametrs.	Jālieto spiedvada šļūtene ar lielāku diametru.
	Aizsērējums iesūkšanas pusē.	Jāatbrīvo iesūkšanas zona no netīrumiem.
	Pārāk liels sūkņēšanas augstums.	Jāievēro maks. sūkņēšanas augstums → skat. tehniskos datus.
	Pārāk liels iesūkšanas augstums.	Jāpārbauda iesūkšanas augstums, jāievēro maks. iesūkšanas augstums → skat. tehniskos datus.



Ja traucējumus neizdodas novērst, lūdzu, vērsieties pie mūsu klientu apkalpošanas dienesta.

GARANTĪJA

Visas iekārtas materiāla vai ražošanas kļūdas likumā noteiktajā noilguma periodā attiecībā uz prasībām par defektiem mēs novēšam atbilstoši mūsu izvēlei- salabojot vai nomainot pret citu. Noilgums tiek noteikts saskaņā ar tās valsts tiesībām, kurā iekārta iegādāta.

Mūsu garantija ir spēkā tikai:

- ievērojot šo lietošanas instrukciju
- lietpratīgas darbošanās gadījumā
- izmantojot oriģinālās rezerves daļas

Garantija nav spēkā:

- pašrocīgi veiktu remonta mēģinājumu gadījumā
- pašrocīgi veiktu tehnisko izmaiņu gadījumā
- noteikumiem neatbilstošas lietošanas gadījumā

Garantija sevī neietver:

- Krāsas bojājumus, kuri ir saistāmi ar normālu nolietošanu
- Dilstošās detaļas, kuras rezerves daļu sarakstā ir apzīmētas ar rāmi [xxx xxx(x)]
- Iekšdedzes motorus (šeit spēkā ir attiecīgā motora ražotāja garantijas noteikumi)

Garantija stājas spēkā ar pirkumu, ko veic pirmais gala lietotājs. Noteicošais ir datums uz pirkuma dokumenta. Lūdzu, vērsieties ar šo paskaidrojumu un oriģinālo pirkuma dokumentu pie Jūsu pārdevēja vai tuvākajā autorizētajā klientu apkalpošanas vietā. Ar šo paskaidrojumu likumā noteiktās pircēja defektu prasības pret pārdevēju netiek skartas.

EK ATBILSTĪBAS DEKLARĀCIJA

Ar šo paziņojam, ka šis izstrādājums mūsu aprīvē laistajā izpildījumā atbilst saskaņoto ES direktīvu, ES drošības standartu un specifisko, uz izstrādājumu attiecināmo standartu prasībām.

Izstrādājums

Dārza sūknis

Sērijas numurs

G3013015

Tips

JET 3000 / JET 3500

JET 3000 INOX

JET 3500 INOX

Ražotājs

AL-KO Geräte GmbH

Ichenhauser Str. 14

D-89359 Kötz

Pilnvarotais pārstāvis

Antons Eberle

Ichenhauser Str. 14

D-89359 Kötz

ES direktīvas

2006/95/EK

2004/108/EK

2000/14/EK (13)

Saskaņotie standarti

EN 60335-1; VDE 0700-1:2007-02

EN 60335-2-41; VDE 0700-41:2004-12

EN 60335-2-41/A2; VDE 0700-41/A2:2009-02

EN 55014-1; VDE 0875-14-1:2007-06

EN 55014-1/A1; VDE 0875-14-1/A1:2008-12

EN 55014-2; VDE 0875-14-2:2009-06

EN 61000-3-2; VDE 0838-2:2006-10

EN 61000-3-2/A1; VDE 0838-2/A1:2007-05

EN 61000-3-2/A7; VDE 0838-2/A7:2007-06

EN 61000-3-2/A4; VDE 0838-2/A4:2007-06

EN 61000-3-3; VDE 0838-3:2009-06

Kecā, 25.04.2012.



Antonio De Filippo

rīkotājdirektors

Trokšņa jaudas līmenis

JET 3000

izmērītais: 76 dB(A)

garantētais: 78 dB(A)

JET 3500

izmērītais: 78 dB(A)

garantētais: 80dB(A)

Atbilstības novērtējums

2000/14/EK V pielikums

EREDETI HASZNÁLATI UTASÍTÁS

Tartalomjegyzék

A kézikönyvről.....	111
Termékleírás.....	111
Szállítási kapacitás.....	112
Biztonsági utasítások.....	112
Szerelés.....	112
Üzembe helyezés.....	113
Karbantartás és ápolás.....	113
Tárolás.....	114
Hulladékkezelés.....	114
Hibaelhárítás.....	114
Garancia.....	115
EK-megfelelőségi nyilatkozat.....	116

A KÉZIKÖNYVRŐL

- Az üzembe helyezés előtt olvassa át ezt a dokumentumot. Ez a zavarmentes munkavégzés és a hibamentes kezelés feltétele.
- Ügyeljen a kézikönyvben és a terméken található biztonsági előírásokra és figyelmeztető utalásokra.
- Ez a dokumentáció a benne leírt termék kotelező tartozéka, és a termék eladása esetén át kell adni a vásárlónak.

Jelmagyarázat



FIGYELEM!

A jelen figyelmeztető utasítások pontos betartásával kerülheti el a személyi sérülést és / vagy vagyoni kárt.



Különleges információk a jobb érthetőség és kezelés érdekében.

TERMÉKLEÍRÁS

Ez a dokumentáció különböző kertiszivattyú-mo-dellek leírását tartalmazza. A modellt a típusábla alapján tudja beazonosítani.

Termékáttekintés

lásd: A és B ábra

1	Szívócsonk/szívótömlő csatlakozója
---	------------------------------------

2	Nyomócsonk/nyomócső csatlakozója
3	Motorház
4	Csatlakozókábel
5	Be-/kikapcsoló
6	Szivattyútartó bak
7	Szivattyúház
8	Feltöltő szelep
9	Szivattyúház leeresztő szelepe
10	Nyomócső
11	Könyökidom
12	Tömítés
13	Csatlakozóidom
14	Tömítés
15	Szűrő
16	Szívócső

Működés

A kerti szivattyú a szívócsövön keresztül vezet szív, majd a nyomócsonkhoz szállítja. A szivattyú egy be-/kikapcsolóval kezelhető.

INOX

Az „INOX” megnevezésű berendezések rozsdamentes acélból készülnek. A felépítést és a működést ez nem befolyásolja.

Rendeltetésszerű használat

A kerti szivattyú kizárólag magánháztartásokban és kertekben történő használatra készült. Üzemeltetése csak a műszaki adatok között megadott tartományokban engedélyezett.

A kerti szivattyú használható:

- Öntözéshez és locsoláshoz
- Tartályok (például úszómedencék) át- és kiszivattyúzásához
- Vízvételhez kutakból, esővíztároló-hordókból és ciszternákból

A kerti szivattyú kizárólag az alábbi folyadékok szállítására használható:

- tiszta víz, esővíz,
- klórtartalmú víz (például úszómedencék esetében),

Amennyiben egyéb, vagy a megadott előírásoknak nem megfelelő folyadékokhoz használja a berendezést, az nem rendeltetésszerű használatnak számít.

Lehetséges hibás használat

A kerti szivattyút tilos tartósan üzemeltetni. Nem alkalmas az alábbi folyadékok szállítására:

- ivóvíz,
- sós víz,
- szennyvíz,
- élelmiszerek,
- agresszív anyagok, vegyi anyagok,
- maró, éghető, robbanásveszélyes és gázképző folyadékok,
- 35 °C-nál magasabb hőmérsékletű folyadékok,
- homoktartalmú, illetve súroló hatású folyadékok.

SZÁLLÍTÁSI KAPACITÁS

Hővédelem

A berendezést hővédelmi szabályozó kapcsolóval szerelték fel, amely túlhevülés esetén lekapcsolja a motort. 15-20 perc után a gép lehül, és a szivattyú automatikusan ismét bekapcsol.

BIZTONSÁGI UTASÍTÁSOK



FIGYELEM!

Sérülésveszély!

A berendezést és a hosszabbító kábelt csak akkor használja, ha műszakilag kifogástalan állapotban van! A meghibásodott berendezéseket tilos üzemeltetni. A biztonsági és védelmi berendezéseket nem szabad kiiktatni.

- Gyermekek és a használati útmutatót nem ismerő személyek nem üzemeltethetik a gépet.
- Tilos a gépet a csatlakozókábelnél fogva felelmeini, szállítani vagy rögzíteni.
- Tilos a gépen bármit önkényesen megváltoztatni vagy átépíteni.

Elektromos biztonság



VIGYÁZAT!

Az elektromos vezető anyagból készült alkatrészek megérintése veszélyt jelenthet.

Azonnal válassza le a hálózatról a berendezést, ha megsérült vagy elszakadt az elektromos kábel! Az elektromos csatlakoztatásnál ajánlott olyan FI-relé bekapcsolása, amelynek névleges áramértéke < 30 mA.

- A házi hálózati feszültségnek meg kell egyeznie a műszaki adatokban leírt hálózati feszültséggel, nem szabad egyéb más tápfeszültséget használni.
- A gép kizárólag a DIN/VDE 0100 szabvány 737-es, 738-as és 702-es (uszodák) részeinek megfelelő elektromos berendezésre köthető rá. A biztonság érdekében kötelező egy 10 A-es kismegszakító és egy 10/30 mA névleges áramértékű FI-relé beszerelése.
- Kizárólag kültéri hosszabbító kábelt használjon, a minimális átmérő: 1,5 mm². A kábeltekerccset mindig teljesen tekerje le.
- Sérült vagy megtört hosszabbító kábel használata tilos.
 - ⇒ *Minden üzembe helyezés előtt ellenőrizze a hosszabbító kábel állapotát.*

SZERELÉS

A gép felállítása

1. Készítsen elő egy sík és szilárd felületet.
2. Állítsa vízszintbe és száraz helyre a gépet.
 - ⇒ *A berendezést nem érheti eső és közvetlen vízszugár.*

A szivócső csatlakoztatása

1. Úgy válassza meg a szivócső (B-16 ábra) hosszát, hogy ne fordulhasson elő a szivattyú szárazon futása. A szivócső mindig legalább 30 cm-rel a vízfelszín alatt helyezkedjen el.
2. Kösse be a szivócsövet. Ügyeljen a tömítésre és arra, hogy a menet ne sérüljön.
 - ⇒ *Ajánlott flexibilis csöveket beszerelni a szivócsőcsőknél (A-1 ábra). Így elkerülhető, hogy a szivócsövek húzó- vagy nyomóerőt fejtsenek ki a szivattyúra.*

- Ha a víz homokszemcséket tartalmaz, a szivócsonk és a szivócső közé be kell építeni egy előszűrőt. Ezzel kapcsolatosan érdeklődjön a szakkereskedésben.
- A szivócsövet mindig döntött helyzetben helyezze el.



Ha a szivómélység értéke nagyobb mint 4 m, 1"-osnál nagyobb átmérőjű szivótömlőt kell használni. Ehhez az AL-KO szivótömlő-garnitúrák egyikét ajánljuk, amely szivócsővel, előszűrővel és visszacsapószeleppel van ellátva. Érdeklődjön a szakkereskedésben.

Nyomócső beszerelése

- Csavarja a csatlakozóidomot (B-13 ábra) a tömítőgyűrűvel (B-14 ábra) a nyomócsonkba (A-3 ábra).
- Csavarja a könyökidomot (B-11 ábra) a tömítéssel (B-12 ábra) a csatlakozóidomra (B-13 ábra) és forgassa a könyökidomot a kívánt irányba.
- Rögzítsen egy nyomócsövet (B-10 ábra) a könyökidomhoz (B-11 ábra).
- Nyissa meg a nyomócsőhöz csatlakozó összes záróelemet (szelepeket, szórófűvókákat, vízcsapot).

ÜZEMBE HELYEZÉS

Kerti szivattyú feltöltése



FIGYELEM!

Ha szárazon működteti, a szivattyú tönkremegy. A szivattyút minden üzembe helyezés előtt túlszordulásig fel kell tölteni vízzel, hogy azonnal tudjon szívni.

- Nyissa ki a feltöltő szelepet (B-8 ábra).
- Töltsön vizet a szivattyúba a feltöltő szelepen át a szivattyúház oldalán található jelölésig.
- Csavarja vissza a feltöltő szelepet.

A szivattyú bekapcsolása

- Nyissa ki a nyomócsövön található összes záróelemet (szelepet, szórófűvókát, vízcsapot).
- Dugja be a hálózati csatlakozókábelt az aljzatba.
- Kapcsolja be a kerti szivattyút a be/ki kapcsolóval.



FIGYELEM!

Soha ne üzemeltesse a szivattyút zárt nyomócsővel.

A szivattyú kikapcsolása

- Használat után kapcsolja ki a szivattyút a be/ki kapcsolóval.
- Zárja el a nyomócsövön található összes záróelemet.



Ha 180 másodpercnél hosszabb ideig nem szállít, a kerti szivattyú automatikusan „Üzemzavar” üzemmódba vált, és kikapcsol.



VIGYÁZAT!

A forró víz sérülést okozhat a következő okokból:

Ha a nyomóoldal zárva van, hosszabb működtetés esetén (> 10 perc) a szivattyúban lévő víz erősen felmelegedhet és bárhol kifolyhat. Válassza le a gépet a hálózatról és hagyja, hogy a szivattyú és a víz is lehűljön. Csak azután kapcsolja be ismét a gépet, ha minden hibát elhárítottak.

A forró víz sérülést okozhat a következő okokból:

- nem szakszerű beszerelés,
- zárt nyomóoldal,
- a szivócsőben fellépő vízhiány vagy
- hibás nyomáskapcsoló esetén.

Teendők

- Válassza le a gépet a hálózatról és hagyja, hogy a szivattyú és a víz is lehűljön.
- Ellenőrizze a gépet, a beszerelést és a vízszintet.
- Csak azután kapcsolja be ismét a gépet, ha minden hibát elhárítottak.

KARBANTARTÁS ÉS ÁPOLÁS



FIGYELEM!

A szivattyút minden karbantartási és ápolási tevékenység előtt le kell választani az elektromos hálózatról. Húzza ki a csatlakozót a dugaljából.

Szivattyú átöblítése

Klór tartalmú uszodavíz vagy üledékes folyadékok továbbítása után a szivattyút tiszta vízzel át kell mosni.

Eltömődések megszüntetése

1. Válassza le a berendezést a hálózatról és akadályozza meg az ismételt bekapcsolást.
2. Távolítsa el a szívócsövet a szívócsconkról.
3. Csatlakoztassa a nyomócsövet a vízvezetékre.
4. Engedje átfolyni a vizet a szivattyúházon addig, amíg meg nem szűnik az eltömődés.
5. Kapcsolja be egy kis időre a szivattyút, és győződjön meg arról, hogy szabadon működik.
6. A leírtak szerint helyezze ismét üzembe a gépet.

TÁROLÁS

1. Erressze le a szívó- és a nyomócsövet.
2. Csavarja ki a leeresztő szelepet, és erressze le a vizet a szivattyúból.
3. Csavarja be a leeresztő szelepet, és tárolja a szivattyút és tartozékait fagymentes helyen.



Fagyveszély esetén a rendszert teljesen le kell üríteni.

HULLADÉKKEZELÉS



A használaton kívüli berendezéseket, elemeket és akkumulátorokat ne helyezze a háztartási hulladék közé.

A csomagolás, a gép és a tartozékok újrahasznosítható anyagokból készültek, ezért ennek megfelelően kell elvégezni a hulladékkezelésüket.

HIBAE LHÁRÍTÁS



VIGYÁZAT!

Minden hibaelhárítási tevékenység előtt távolítsa el az elektromos csatlakozót.

Hiba	Lehetséges okok	Elhárítás
A szivattyút meghajtó motor nem jár	Megszorult a járókerék, szárazon futás, a készülék automatikusan kikapcsol 90 másodperc után.	Távolítsa el a szívási területről a szennyeződést. A tisztítást a motorház hátulján található nyíláson keresztül, egy megfelelő szerszámmal végezze.
	Lekapcsolt a hőkapcsoló.	Várjon, amíg a hőkapcsoló ismét bekapcsolja a kerti szivattyút. Ügyeljen rá, hogy a szállítandó anyag hőmérséklete ne legyen magasabb az engedélyezettnél. Ellenőriztesse a kerti szivattyút szakemberrel.
	Nincs hálózati feszültség	Ellenőrizze a biztosítékokat, az áramellátást pedig ellenőriztesse villamosági szakemberrel.
A kerti szivattyú jár, de nem szállít.	Túl alacsony a vízszint. Szárazon futás, a berendezés automatikusan kikapcsol 90 másodperc után.	Tolja mélyebbre a szívótömlőt.
	Levegő van a szivattyúházban.	Töltse fel a kerti szivattyút.
	A kerti szivattyú levegőt szív.	Ellenőrizze mindegyik csatlakozás, valamint a szűrőfedél tömítettségét.

Hiba	Lehetséges okok	Elhárítás
	Szívóoldali eltömődés.	Figyelem! A forró víz égési sérüléseket okozhat. Távolítsa el a szívási területéről a szennyeződést.
	Elzáródott a nyomócső.	Figyelem! A forró víz égési sérüléseket okozhat. Nyissa ki a nyomócsövet.
	Megtört a nyomótömlő	Egyenesítse ki a nyomótömlőt
Kevés a folyadék- mennyiség	Megtört a nyomótömlő	Egyenesítse ki a nyomótömlőt.
	Túl kicsi a tömlő átmérője.	Használjon nagyobb átmérőjű nyomótömlőt.
	Szívóoldali eltömődés	Távolítsa el a szívási területéről a szennyeződést.
	Túl nagy a szállítási magasság	Ügyeljen a maximális szállítási magasságra. → Lásd: műszaki adatok.
	Túl nagy a szívási magasság	Ellenőrizze a szállítási magasságot. Ügyeljen a maximális szállítási magasságra. → Lásd: műszaki adatok.



Amennyiben nem tudja kiküszöbölni az üzemzavart, forduljon az illetékes ügyfélszolgálatunkhoz.

GARANCIA

A berendezés esetleges anyag- és gyártási hibáinak kiküszöbölése javítással vagy alkatrészcserevel történik a törvényben előírt jótállási időn belül. A jótállás lejáratainak határidejét azon ország jogrendszere határozza meg, ahol berendezést megvásárolták.

A garancia kizárólag akkor érvényes, ha:

- betartja az ebben a kezelési útmutatóban leírtakat,
- szakszerűen használja a berendezést,
- csak eredeti pótalkatrészeket használ.

A garancia nem érvényes:

- önkényes szerelési próbálkozások,
- önkényes műszaki módosítások,
- nem rendeltetészerű használat esetén.

A garancia nem vonatkozik:

- a használatból eredő festékhibákra,
- a kopó alkatrészekre, amelyek a pótalkatrész-katalógusban be annak keretében [xxx xxx (x)]
- belső égésű motorokra (ezekre a mindenkor motorgyártó cég garanciára vonatkozó rendelkezése érvényes).

A garancia az első végfelhasználó vásárlásától lép életbe. Az időpont meghatározásakor a fizetési bizonylaton szereplő dátum a mérvadó. A garanciajeggyel és az eredeti fizetési bizonylattal forduljon a szakkereskedéshez vagy a legközelebbi hivatalos ügyfélszolgálathoz. A vevő eladóval szembeni jogainak törvényes érvényesítési lehetőségeit a jelen nyilatkozat nem befolyásolja.

EK-MEGFELELŐSÉGI NYILATKOZAT

A jelen nyilatkozattal tanúsítjuk, hogy a jelen termék általunk forgalmazott változata megfelel a harmonizált EU-irányelv, valamint az EU biztonsági szabványok és termékspecifikus szabványok rendelkezéseinek.

Termék

Kerti szivattyú

Sorozatszám

G3013015

Típus

JET 3000 / JET 3500

JET 3000 INOX

JET 3500 INOX

Gyártó

AL-KO Geräte GmbH

Ichenhauser Str. 14

D-89359 Kötz

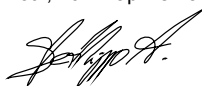
Meghatalmazott

Anton Eberle

Ichenhauser Str. 14

D-89359 Kötz

Kötz, 2012. április 25.



Antonio De Filippo
ügyvezető igazgató

EU-irányelvek

2006/95/EK

2004/108/EK

2000/14/EK (13)

Zajkibocsátás

JET 3000

Mért érték: 76 dB(A)

Garantált érték: 78 dB

JET 3500

Mért érték: 78 dB(A)

Garantált érték: 80 dB(A)

Megfelelőségi értékelés

2000/14/EK, V melléklet

Harmonizált szabványok

EN 60335-1; VDE 0700-1:2007-02

EN 60335-2-41; VDE 0700-41:2004-12

EN 60335-2-41/A2; VDE 0700-41/A2:2009-02

EN 55014-1; VDE 0875-14-1:2007-06

EN 55014-1/A1; VDE 0875-14-1/A1:2008-12

EN 55014-2; VDE 0875-14-2:2009-06

EN 61000-3-2; VDE 0838-2:2006-10

EN 61000-3-2/A1; VDE 0838-2/A1:2007-05

EN 61000-3-2/A7; VDE0838-2/A7:2007-06

EN 61000-3-2/A4; VDE 0838-2/A4:2007-06

EN 61000-3-3; VDE 0838-3:2009-06

ORIJINAL KULLANIM KILAVUZU**İçindekiler**

El Kitabı hakkında.....	117
Ürün tanımı.....	117
Teslimat kapsamı.....	118
Emniyet uyarıları.....	118
Montaj.....	118
Devreye.....	119
Onarım ve bakım.....	119
Depolama.....	120
Atıkların yok edilmesi.....	120
Arıza durumunda yardım.....	120
Garanti.....	121
AB uygunluk beyanı.....	122

EL KITABI HAKKINDA

- Çalıştırmadan önce bu kullanım kılavuzunu okuyun. Bu, emniyetli çalışma ve arızasız kullanım için ön şarttır.
- Bu belgelerde ve cihaz üzerinde bulunan emniyet ve uyarı işaretlerini dikkate alın.
- Cihazı kullanmak için bu kullanım kılavuzunu muhafaza edin ve sonraki kullanıcıya da teslim edin.

İşaret açıklamaları**DUYURU!**

Bu uyarı işaretlerine uyulması durumunda yaralanmalar ve / veya maddi hasarlar önlenebilir.



Daha iyi anlamak ve kullanmak için özel uyarılar.

ÜRÜN TANIMI

Bu dokümantasyonda bahçe pompalarının çeşitli modelleri açıklanıyor. Modelinizi tip etiketine dayanarak teşhis edin.

Ürüne genel bakış

bkz. şek. A, B

1	Pompa girişi/Emiş hattı bağlantısı
2	Pompa çıkışı/Basınç hattı bağlantısı

3	Motor mahfazası
4	Bağlantı kablosu
5	Açma/Kapatma şalteri
6	Pompa ayağı
7	Pompa mahfazası
8	Doldurma tapası
9	Tahliye tapası pompa mahfazası
10	Basınç hattı
11	Dirsekli nipel
12	Conta
13	Bağlantı nipel
14	Conta
15	Filtre
16	Emme hattı

İşlev

Bahçe pompası suyu emiş hattı üzerinden emer ve bunu pompa çıkışına aktarır. Pompa, bir açma/kapatma şalteri üzerinden kumanda edilir.

INOX

"INOX" tanımına sahip cihazlar paslanmaz çelik donanım ile teslim edilir. Yapı biçimi ve işlev bundan etkilenmez.

Talimatlara uygun kullanım

Bahçe pompası, evde ve bahçede hususi kullanım için tasarlanmıştır. Pompa sadece kullanım sınırları çerçevesinde teknik veriler uyarınca işletilmelidir.

Bahçe pompası şu işler için uygundur:

- Sulama ve su dökme
- Hazne içeriklerinin aktarılması veya dışarı atılması (örn. havuzlar)
- Kuyulardan, yağmur tanklarından ve sarnıçlardan su alınması.

Bahçe pompası sadece aşağıdaki sıvıların aktarılması için uygundur:

- Duru su, yağmur suyu
- Klor içeren su (örn. havuz)

Bunun dışındaki farklı bir kullanım kurallara aykırıdır.

Olası hatalı kullanım

Bahçe pompası, daimi işletimde kullanılmamalıdır. Pompalar aşağıdakilerin aktarılması için uygun değildir:

- İçme suyu
- Tuzlu su
- Kirli su
- Gıda maddeleri
- Agresif maddeler, kimyasallar
- Asitli, yanıcı, patlayıcı veya gazlaşan sıvılar
- 35 °C'den sıcak sıvılar
- Kum içeren su ve aşındırıcı sıvılar.

TESLİMAT KAPSAMI

Termik koruma

Cihaz, motoru aşırı ısınma durumunda kapatan bir termik koruma şalteri ile donatılmıştır. Yakl. 15 - 20 dakikalık bir soğuma süresinden sonra pompa kendiliğinden tekrar çalışır.

EMNİYET UYARILARI



DUYURU!

Yaralanma tehlikesi!

Cihaz ve uzatma kablosu sadece teknik açıdan mükemmel durumda kullanılmalıdır! Hasar görmüş cihazlar çalıştırılmamalıdır.

Güvenlik ve koruma düzenekleri devre dışı bırakılmamalıdır!

- Çocuklar veya kullanım kılavuzunu bilmeyen kişiler cihazı kullanmamalıdır.
- Cihazı asla bağlantı kablosundan kaldırmayın, taşımayın veya sabitlemeyin.
- Cihazda izinsiz değişiklikler veya tadilatlar yasaktır.

Elektrik güvenliği



DİKKAT!

Gerilim ileten parçalara temas edildiğinde tehlike!

Uzatma kablosu hasar gördüyse veya kesildiyse fişi şebekeden ayırın! Anma hata akımı < 30 mA olan bir FI koruma şalteri üzerinden bağlantı yapmasını öneriyoruz.

- Evin şebeke gerilimi, teknik verilerdeki şebeke gerilimiyle aynı olmalıdır, başka besleme gerilimi kullanmayın.
- Cihaz sadece DIN/VDE 0100, kısım 737, 738 ve 702 (yüzme havuzları) uyarınca bir elektrikli düzeneğe işletilmelidir. Güvenlik için bir hat koruma şalterinin 10 A yanında anma hata akımı 10/30 mA olan bir hatalı akım koruma şalteri takılmalıdır.
- Sadece dış mekan için öngörülmuş uzatma kabloları kullanılmalıdır - asgari enine kesit 1,5 mm². Kablo tamburlarını daima tamamen açın.
- Hasar görmüş veya kırılmış uzatma kabloları kullanılmamalıdır.
 - ⇒ Her işleme alma öncesinde uzatma kablounuzun durumunu kontrol edin.

MONTAJ

Cihazı kurma

1. Düz ve sağlam bir yer hazırlayın.
2. Cihazı yatay ve su baskını olmayacak güvenli bir yere yerleştirin.
 - ⇒ Cihaz yağmurdan ve doğrudan su huzmesinden korunmuş olmalıdır.

Emme hattını bağlama

1. Emiş hattının uzunluğunu (Şek. B -16) pompa kuru çalışmayacak şekilde seçin. Emme hattı daima su yüzeyinin en az 30 cm altında bulunmalıdır.
2. Emme hattını bağlayın. Bu sırada vida dişine hasar vermeden, sızdırmaz şekilde bağlamaya dikkat edin.
 - ⇒ Pompa girişine esnek hatların takılmasını öneriyoruz (Şek. B -1)vidalayın. Böylece pompa üzerine mekanik bir baskı veya çekme gücü uygulanamaz.
3. Düşük miktarda kum içeren su durumunda emme hattı ve pompa girişi arasına bir ön filtre takılmalıdır. Bunun için yetkili satıcınızdan bilgi alabilirsiniz.
4. Emme hattını daima yükselecek şekilde döşeyin.



Eğer emme yüksekliği 4 m, üzerindeyse 1" çapında bir emme hortumu monte edilmelidir. Emme hortumuna, emme süzgecine ve geri akış durdurucuya sahip bir AL-KO emme setinin kullanılmasını öneririz. Yetkili satıcınızdan bilgi alabilirsiniz.

Basınç hattının montajı

1. Bağlantı nipelini (Şek. B -13) yuvarlak contayla birlikte (Şek. B -14) pompa çıkışına (Şek. B -3)vidalayın.
2. Dirsek nipelini (Şek. B -11) contayla birlikte (Şek. B -12) bağlantı nipelinin üzerine (Şek. B -13) vidalayın ve dirsek nipelini istenen yönde çevirin.
3. Bir basınç hattını (Şek. B -10) köşeli nipele (Şek. B -11)tespit edin.
4. Basınç hattında bulunan tüm blokajları kaldırın (valfler, püskürtme memeleri, su vanaları).

DEVREYE

Bahçe pompasını doldurma



DUYURU!

Kuru çalışma pompaya zarar verir! Pompa, her çalıştırmadan önce, hemen emiş yapabilmesi için taşıma noktasına kadar suyla doldurulmalıdır.

1. Doldurma tapasını (Şek. B -8)tespit edin.
2. Doldurma tapası üzerinden, pompa gövdesindeki işarete ulaşılan kadar su doldurun.
3. Doldurma tapalarını tekrar vidalayın.

Pompayı açın

1. Basınç hattında bulunan tüm blokajları kaldırın (valf, püskürtme memesi, su vanası).
2. Bağlantı kablosunun şebeke fişini prize takın.
3. Açma/Kapatma şalterindeki bahçe pompasını açın.



DUYURU!

Pompayı asla kapalı bir basınç hattına karşı çalıştırmayın.

Pompayı kapatma

1. Pompayı kullanım sonrasında Açma/Kapatma şalterinden kapatın.

2. Basınç hattında bulunan tüm blokajları kapatın.



Eğer 180 saniyeden uzun bir süre hiçbir şey emilmezse, bahçe pompası otomatik olarak "arıza" durumuna geçer ve kapatır.



DİKKAT!

Sıcak su yüzünden yaralanma tehlikesi

Kapalı basınç tarafına karşı uzun süreli çalıştırma halinde (>10 dak), pompanın içindeki su aşırı ısınabilir ve kontrolsüz dışarı çıkabilir! Cihazı şebekeden ayırın ve pompa ile suyu soğutmaya bırakın. Cihazı ancak tüm eksikliklerin giderilmesinden sonra tekrar işleme alın!

Aşağıdaki durumlarda sıcak su yüzünden yaralanma tehlikesi oluşabilir:

- Kurallara aykırı kurulum
- kapalı basınç tarafı
- Emme hattında su eksikliği veya
- arızalı basınç şalteri.

Yapılacaklar

1. Cihazı şebekeden ayırın ve pompa ile suyu soğutmaya bırakın.
2. Cihazı, kurulumu ve su seviyesini kontrol edin.
3. Cihazı ancak tüm eksikliklerin giderilmesinden sonra tekrar işleme alın!

ONARIM VE BAKIM



DUYURU!

Tüm bakım ve muhafaza işlerine başlamadan önce pompa şebekeden ayrılmalıdır. Şebeke fişini prizden çekin.

Pompayı çalkalayın

Klor içeren yüzme havuzu suyunun veya artık bırakan sıvıların aktarılmasından sonra pompa duru suyla çalkalanmalıdır.

Tıkanmaları giderme

1. Cihazı şebekeden ayırın ve yeniden çalıştırmaya karşı emniyete alın.
2. Pompa girişindeki emme hortumunu çıkartın.
3. Basınç hortumunu su tesisatına bağlayın.
4. Tıkanıklık giderilene kadar suyu pompa mahfazasının içinden dolaştırın.

5. Kısaca çalıştırmak suretiyle pompanın serbest dönüp dönmediğini kontrol edin.
6. Cihazı açıklandığı gibi tekrar çalıştırın.



Donma tehlikesi durumunda sistem tamamen boşaltılmalıdır.

DEPOLAMA

1. Emiş ve basınç hattını boşaltın.
2. Tahliye tapasını sökün ve suyun pompadan dışarı çıkmasını sağlayın.
3. Tahliye tapasını tekrar yerine vidalayın ve pompa ile aksesuarını donmayacak şekilde deponlayın.

ATIKLARIN YOKEDİLMESİ



Ömrü bitmiş cihazlar, aküler veya bataryaları ev çöpu üzerinden atığa çıkartmayın!

Paket malzemesi, cihaz ve aksesuarlar tekrar değerlendirilebilir malzemelerden üretilmiştir ve uygun bir şekilde tasfiye edilmelidir.

ARIZA DURUMUNDA YARDIM



DİKKAT!

Arıza gidermeyle ilgili tüm çalışmalardan önce şebeke fişini çekin.

Arıza	Olası neden	Giderme
Pompa tahrik motoru çalışmıyor	Kuru çalışma, 90 saniye sonra otomatik kapatma	Emme tarafındaki kiri temizleyin. Motor mahfazasında arkada bulunan açıklık üzerinden uygun aletle temizleyin.
	Termo şalter kapandı.	Termo şalter bahçe pompasını tekrar çalıştırana kadar bekleyin. Aktarılan maddenin maksimum sıcaklığına dikkat edin. Bahçe pompasını kontrol ettirin.
	Şebeke gerilimi yok	Sigortaları kontrol edin, bir elektrik us-tasının elektrik beslemesini kontrol etmesini sağlayın.
Bahçe pompası çalışıyor ama aktarmıyor.	Su seviyesi çok düşük. Kuru çalışma, 90 saniye sonra otomatik kapatma.	Emiş hortumunu daha derine daldırın.
	Pompa mahfazasında hava var.	Bahçe pompasını doldurun.
	Bahçe pompası hava emiyor.	Tüm bağlantıları ve filtre kapağını sızdırmazlık bakımından kontrol edin.
	Emme tarafında tıkanma.	Dikkat! Sıcak su yüzünden haşlanma tehlikesi! Emme tarafındaki kiri temizleyin.
	Basınç hattı kapalı.	Dikkat! Sıcak su yüzünden haşlanma tehlikesi! Basınç hattını açın.
	Basınç hortumu kırılmış	Basınç hortumunu uzatın
Aktarma miktarı çok düşük	Basınç hortumu kırılmış	Basınç hortumunu uzatın.
	Hortum çapı çok küçük.	Daha büyük basınç hortumu kullanın.
	Emme tarafında tıkanma	Emme tarafındaki kiri temizleyin.

Arıza	Olası neden	Giderme
	Aktarma yüksekliği çok fazla	Maks. aktarma yüksekliğini dikkate alın → bkz. teknik veriler
	Emme yükseklik çok fazla	Emme yüksekliğini kontrol edin, maks. emme yüksekliğini dikkate alın → bkz. teknik veriler.



Giderilemeyen arızalarda lütfen yetkili müşteri hizmetlerimize başvurun.

GARANTI

Makinedeki olası malzeme ve üretim hatalarını, garanti hakları için yasal zaman aşımı süresi içerisinde bizim seçimimize bağlı olarak onarım veya yedek parça tedariki ile telafi ediyoruz. Zaman aşımı süresi, makinenin satın alındığı ülkenin kanunlarına göre belirlenir.

Garanti taahhüdümüz sadece aşağıdaki durum- Garanti aşağıdaki durumlarda sona erer: larda geçerlidir:

- bu kullanım kılavuzunun dikkate alınması
- müşterinin kendisi tarafından gerçekleştirilen onarma denemeleri
- nizamına uygun kullanım
- müşterinin kendisi tarafından gerçekleştirilen teknik değişiklikler
- orijinal yedek parça kullanımı
- nizamına uygun olmayan kullanım

Aşağıdakiler garanti kapsamına dahil değildir:

- Normal kullanım sonucu meydana gelen boya hasarları
- Yedek parça kartında [xxx xxx (x)] çerçevesi ile işaretlenmiş olan aşınma parçaları
- Yanmalı motorlar (bunlar için ilgili motor üreticisinin garanti şartları geçerlidir)

Garanti süresi, ilk nihai alıcının ürünü satın almasıyla başlar. Satış makbuzunun üzerindeki tarih temel alınır. Lütfen bu açıklama ve orijinal satış makbuzu ile bayinize veya en yakın yetkili müşteri servisine başvurun. Alıcının satıcıdaki yasal garanti hakları bu açıklamadan etkilenmez.

AB UYGUNLUK BEYANI

Bununla birlikte bu ürünün bizim tarafından piyasaya sürülmüş tipiyle, uyumlaştırılmış AB yönetmeliklerine, AB güvenlik standartlarına ve ürüne özgü standartlara uygun olduğunu beyan ediyoruz.

Ürün

Bahçe pompası
Seri numarası
G3013015

Tip

JET 3000 / JET 3500
JET 3000 INOX
JET 3500 INOX

Üretici

AL-KO Geräte GmbH
Ichenhauser Str. 14
D-89359 Kötz

Yetkili temsilci

Hr. Anton Eberle
Ichenhauser Str. 14
D-89359 Kötz

AB yönetmelikleri

2006/95/EG
2004/108/EG
2000/14/EG (13)

Uyumlaştırılmış normlar

EN 60335-1; VDE 0700-1:2007-02
EN 60335-2-41; VDE 0700-41:2004-12
EN 60335-2-41/A2; VDE 0700-41/A2:2009-02
EN 55014-1; VDE 0875-14-1:2007-06
EN 55014-1/A1; VDE 0875-14-1/A1:2008-12
EN 55014-2; VDE 0875-14-2:2009-06
EN 61000-3-2; VDE 0838-2:2006-10
EN 61000-3-2/A1; VDE 0838-2/A1:2007-05
EN 61000-3-2/A7; VDE 0838-2/A7:2007-06
EN 61000-3-2/A4; VDE 0838-2/A4:2007-06
EN 61000-3-3; VDE 0838-3:2009-06

Kötz, 25.04.2012

Ses seviyesi

JET 3000
ölçülen: 76 dB(A)
garanti edilen: 78 dB(A)
JET 3500
ölçülen: 78 dB(A)
garanti edilen: 80 dB(A)

Uygunluk değerlendirmesi

2000 /14/EG Anhang V

Antonio De Filippo
Managing Director

ОРИГИНАЛ РУКОВОДСТВА ПО ЭКСПЛУАТАЦИИ

Оглавление

Предисловие к руководству.....	123
Описание продукта.....	123
Комплект поставки.....	124
Указания по безопасности.....	124
Монтаж.....	124
Ввод в эксплуатацию.....	125
Техобслуживание и уход.....	126
Хранение.....	126
Утилизация.....	126
Устранение неисправностей.....	126
Гарантия.....	128
Заявление о соответствии ЕС.....	129

ПРЕДИСЛОВИЕ К РУКОВОДСТВУ

- Перед вводом в эксплуатацию прочесть данное руководство по эксплуатации. Это является предпосылкой надежной эксплуатации и бесперебойной работы.
- Учитывать указания по безопасности и предупредительные указания, приведенные в данной документации, а также на устройстве
- Настоящая документация является неотъемлемой частью описанного изделия и при продаже должна быть передана покупателю вместе.

Значение знаков



ВНИМАНИЕ!

Точное следование этим предупреждениям может предотвратить нанесение телесных повреждений людям и/или материальный ущерб.



Специальные указания для лучшего понимания и использования.

ОПИСАНИЕ ПРОДУКТА

В этой документации описаны разные модели садовых насосов. Нужную модель можно идентифицировать по номеру на заводской табличке.

Обзор продукта

см. рис. А, В

1	Вход насоса/разъем для подключения всасывающей линии
2	Выход насоса/разъем для подключения напорной линии
3	Корпус электродвигателя
4	Кабель для сетевого подключения
5	Выключатель/выключатель
6	Основание насоса
7	Корпус насоса
8	Резьбовая пробка наливного отверстия
9	Резьбовая пробка сливного отверстия корпуса насоса
10	Напорный трубопровод
11	Угловой ниппель
12	Уплотнение
13	Соединительный ниппель
14	Уплотнение
15	Фильтр
16	Всасывающий трубопровод

Принцип действия

Садовый насос всасывает воду через всасывающий трубопровод и передает ее к выходному отверстию насоса. Он включается и выключается с помощью выключателя.

INOX

Устройства с названием INOX поставляются с арматурой из нержавеющей стали. Это не влияет на конструкцию и принцип действия.

Использование по назначению

Садовый насос предназначен для частного использования в доме и саду. Его можно применять только в пределах рабочего диапазона, с соблюдением указанных технических характеристик.

Садовый насос предназначен для:

- орошения и полива

- перекачивания и выкачивания жидкости из резервуаров (например, из плавательных бассейнов)
- забора воды из колодцев, бочек с дождевой водой и цистерн.

Садовый насос предназначен исключительно для перекачивания следующих жидкостей:

- осветленная вода, дождевая вода
- содержащая хлор вода (например, из бассейнов)

Другое или выходящее за рамки данного использование считается использованием не по назначению.

Случаи неправильного применения

Садовый насос не должен работать непрерывно. Он не предназначен для перекачивания:

- питьевой воды
- соленой воды
- грязной воды
- пищевых продуктов
- агрессивных сред, химикатов
- едких, горючих, взрывоопасных или выделяющих газ жидкостей
- жидкостей, имеющих температуру выше 35 °С
- содержащей песок воды и жидкостей с абразивными свойствами.

КОМПЛЕКТ ПОСТАВКИ

Тепловая защита

Устройство оснащено защитным термореле, отключающим насос при перегреве. После периода охлаждения продолжительностью 15–20 минут насос автоматически включается.

УКАЗАНИЯ ПО БЕЗОПАСНОСТИ



ВНИМАНИЕ!

Угроза получения травм!

Устройство и удлинительный кабель должны использоваться только в технически безупречном состоянии! Запрещается использовать поврежденные устройства.

Не отключайте предохранительные и защитные устройства!

- Дети и лица, не ознакомленные с инструкцией по эксплуатации, не должны использовать устройство.
- Не поднимайте и не подвешивайте устройство за электрический кабель, не тяните за него при перемещении устройства.
- Запрещается самовольно вносить изменения в устройство и переоборудовать его.

Электрическая безопасность



ВНИМАНИЕ!

Опасность при прикосновении к частям, находящимся под напряжением!

При повреждении удлинительного кабеля сразу же выньте штекер из розетки! Рекомендуем подключать устройство через устройство защитного отключения, срабатывающее при номинальном токе утечки < 30 мА.

- Напряжение в сети дома должно соответствовать напряжению, указанному в технических характеристиках; не подключайте устройство к источнику с другим напряжением.
- Устройство можно использовать только в электрической системе, отвечающей DIN/VDE 0100, часть 737, 738 и 702 (бассейны). Для обеспечения защиты нужно установить линейный защитный автомат 10 А, а также устройство защитного отключения, срабатывающее при номинальном токе утечки 10/30 мА.
- Используйте только удлинители, рассчитанные на использование вне помещений — минимальное сечение 1,5 мм². Всегда полностью разматывайте кабельные катушки.
- Запрещается использовать поврежденные или ломкие удлинительные кабели.
 - ⇒ Перед каждым пуском проверяйте состояние удлинительного кабеля.

МОНТАЖ

Установка устройства

1. Подготовьте ровную и твердую поверхность.

- Установите устройство горизонтально, в защищенном от затопления месте.
 - ⇒ *Устройство должно быть защищено от дождя и прямого попадания струи воды.*

Подключение всасывающей линии

- Выберите длину всасывающего трубопровода (рис. В -16) так, чтобы исключить работу насоса всухую. Всасывающая линия должна всегда находиться не менее чем на 30 см ниже поверхности воды.
- Подсоедините всасывающую линию. При этом следите за герметичностью и за тем, чтобы не повредить резьбу.
 - ⇒ *На входе насоса рекомендуем использовать гибкие шланги (рис. А -1). При этом насос не подвергается механическим и тяговым нагрузкам.*
- При незначительном содержании песка в воде между всасывающей линией и входом насоса необходимо установить фильтр предварительной очистки. Обратитесь за консультацией к своему дилеру.
- Всегда прокладывайте всасывающую линию с подъемом.



При высоте всасывания более 4 м необходимо установить всасывающий шланг с диаметром более 1 дюйма. Рекомендуем использовать гарнитуру AL-KO с всасывающим шлангом, всасывающим фильтром и клапаном для предотвращения обратного тока. Обратитесь за консультацией к своему дилеру.

Монтаж напорной линии

- Ввинтите соединительный ниппель (рис. В -13) с уплотнительным кольцом круглого сечения (рис. В -14) в выходное отверстие насоса (рис. А -3).
- Навинтите угловой ниппель (рис. В -11) с уплотнением (рис. В -12) на соединительный ниппель (рис. В -13) и поверните угловой ниппель в нужном направлении.
- Закрепите напорный трубопровод (рис. В -10) на угловом ниппеле (рис. В -11).

- Откройте все запоры напорной линии (клапаны, форсунки, водопроводный кран).

ВВОД В ЭКСПЛУАТАЦИЮ

Заполнение садового насоса



ВНИМАНИЕ!

Сухой ход приводит к выходу насоса из строя! Перед каждым случаем использования насос нужно полностью заполнять водой, чтобы он сразу же мог начать процесс всасывания.

- Откройте резьбовую пробку наливного отверстия (рис. В -8).
- Заливайте через резьбовую пробку наливного отверстия воду до тех пор, пока ее уровень не дойдет до отметки на корпусе насоса.
- Снова заверните резьбовую пробку наливного отверстия.

Включение насоса

- Откройте все запоры напорной линии (клапан, форсунку, водопроводный кран).
- Вставьте штекер кабеля для сетевого подключения в розетку.
- Включите садовый насос с помощью выключателя.



ВНИМАНИЕ!

Не допускайте работы насоса при закрытой напорной линии.

Отключение насоса

- Выключите садовый насос с помощью выключателя.
- Закройте все имеющиеся в напорной линии запорные устройства.



Если в течение более чем 180 секунд всасывание не происходит, садовый насос автоматически перейдет в состояние «сбой» и отключится.

**ВНИМАНИЕ!****Угроза получения травм от горячей воды**

При длительной работе с закрытой напорной стороной (>10 мин) вода в насосе может сильно нагреться, так что произойдет ее неконтролируемое вытекание! Отключите устройство от сети и дайте воде и насосу остыть. Повторное использование насоса возможно только после устранения всех дефектов!

Угроза получения травм от горячей воды может возникнуть при:

- неправильной установке
- закрытой напорной стороне
- недостаточном количестве воды во всасывающей линии
- неисправном кнопочном переключателе.

Необходимые действия

1. Отключите устройство от сети и дайте воде и насосу остыть.
2. Проверьте устройство, монтаж и уровень воды.
3. Повторное использование насоса возможно только после устранения всех дефектов!

ТЕХОБСЛУЖИВАНИЕ И УХОД**ВНИМАНИЕ!**

Перед началом любых работ по техобслуживанию и ремонту насос необходимо отключить от сети. Выньте штекер из розетки.

Промывка насоса

После перекачивания содержащей хлор воды из бассейна или жидкостей, оставляющих налет, насос необходимо промывать чистой водой.

УСТРАНЕНИЕ НЕИСПРАВНОСТЕЙ**ВНИМАНИЕ!**

Перед любыми работами по устранению неисправностей вынимайте из розетки сетевую кабель.

Устранение засоров

1. Отсоедините устройство от сети и предохраните его от повторного включения.
2. Отсоедините всасывающий шланг от входного отверстия насоса.
3. Подключите напорный шланг к водопроводу.
4. Вода должна протекать через корпус насоса, пока не будет устранен засор.
5. Коротким включением проверьте свободное вращение насоса.
6. Снова запустите устройство в соответствии с инструкцией.

ХРАНЕНИЕ

1. Слейте воду из всасывающей и напорной линии.
2. Выкрутите резьбовую пробку сливного отверстия и дайте воде вытечь из насоса.
3. Снова заверните резьбовую пробку сливного отверстия и разместите насос и принадлежности на хранение в защищенном от мороза месте.



При угрозе замерзания систему нужно полностью опорожнить.

УТИЛИЗАЦИЯ

Вышедшие из строя приборы, аккумуляторы и батареи запрещается утилизировать вместе с бытовыми отходами!

Инструмент, его упаковка и принадлежности изготовлены из материалов, подлежащих вторичной переработке, поэтому их следует утилизировать соответствующим образом.

Неисправность	Возможная причина	Способы устранения
Приводной двигатель насоса не включается	Рабочее колесо заблокировано, сухой ход, автоматическое отключение через 90 секунд	Удалите загрязнение на участке всасывания. Через отверстие сзади на корпусе двигателя очистите его с помощью подходящего инструмента.
	Термореле отключило двигатель.	Подождите, пока термореле снова не включит садовый насос. Следите за максимально допустимой температурой перекачиваемой жидкости. Проверку садового насоса поручайте специалистам.
	Нет сетевого напряжения	Проверьте предохранитель, поручите электрику проверить линию электроснабжения.
Садовый насос работает, но не перекачивает жидкость.	Слишком низкий уровень жидкости. Сухой ход, автоматическое отключение через 90 секунд.	Глубже погрузите всасывающий шланг.
	Воздух в корпусе насоса.	Заполните садовый насос водой.
	Садовый насос всасывает воздух.	Проверьте герметичность всех соединений и крышки фильтра.
	Засор со стороны всасывания.	Внимание! Угроза ожогов при попадании горячей воды! Удалите загрязнение на участке всасывания.
	Закрыта напорная линия.	Внимание! Угроза ожогов при попадании горячей воды! Откройте напорную линию.
	Перегнулся напорный шланг	Выпрямите напорный шланг
Недостаточный перекачиваемый объем	Перегнулся напорный шланг	Выпрямите напорный шланг.
	Недостаточный диаметр шланга.	Используйте напорный шланг большего диаметра.
	Засор со стороны всасывания	Удалите загрязнение на участке всасывания.
	Слишком большая высота подачи	Соблюдайте максимальную высоту подачи → см. технические характеристики
	Слишком большая высота всасывания	Проверьте высоту всасывания, обратите внимание на максимальную высоту всасывания → см. технические характеристики



Если неисправность не удастся устранить, обращайтесь в нашу сервисную службу.

ГАРАНТИЯ

Возможные дефекты материалов или производственные дефекты устройства мы устраним в течение установленного законом срока давности для устранения недостатков либо путем ремонта, либо путем замены недоброкачественного изделия на наше усмотрение. Срок давности определяется законодательством страны, в которой было куплено данное устройство.

Наше гарантийное обязательство действует Гарантия прекращается в случае: только при условии:

- самовольных попыток ремонта
- самовольных технических изменений
- использования не по назначению
- соблюдения настоящего руководства по эксплуатации
- надлежащего обращения
- использования оригинальных запасных частей

Из гарантийных обязательств исключены:

- повреждения лакокрасочного покрытия, связанные с нормальным износом изделия
- быстроизнашивающиеся детали, которые в карточке запасных частей обозначены скобками [xxx xxx (x)]
- двигатели внутреннего сгорания (для них действуют гарантийные условия соответствующего производителя двигателя)

Гарантийный срок начинается с момента покупки первым конечным потребителем. Определяющим является дата на документе, подтверждающем факт покупки. Обращайтесь с данной декларацией и оригинальным документом, подтверждающим факт покупки, к своему дилеру или на ближайшую авторизованную станцию технического обслуживания. Настоящая декларация не затрагивает предусмотренные законом претензии покупателя к продавцу касательно качества изделия.

ЗАЯВЛЕНИЕ О СООТВЕТСТВИИ ЕС

Настоящим заявляем, что данный продукт в представленной нами модификации соответствует требованиям гармонизированных директив ЕС, стандартов безопасности ЕС и специальных стандартов, распространяющихся на данный продукт.

Продукт

Садовый насос

Серийный номер

G3013015

Тип

JET 3000 / JET 3500

JET 3000 INOX

JET 3500 INOX

Изготовитель

AL-KO Geräte GmbH

Ichenhauser Str. 14

D-89359 Kötz

Уполномоченный

Anton Eberle (Антон Эберле)

Ichenhauser Str. 14

D-89359 Kötz

Директивы ЕС

2006/95/EG

2004/108/EG

2000/14/EG (13)

Гармонизированные стандарты

EN 60335-1; VDE 0700-1:2007-02

EN 60335-2-41; VDE 0700-41:2004-12

EN 60335-2-41/A2; VDE 0700-41/A2:2009-02

EN 55014-1; VDE 0875-14-1:2007-06

EN 55014-1/A1; VDE 0875-14-1/A1:2008-12

EN 55014-2; VDE 0875-14-2:2009-06

EN 61000-3-2; VDE 0838-2:2006-10

EN 61000-3-2/A1; VDE 0838-2/A1:2007-05

EN 61000-3-2/A7; VDE 0838-2/A7:2007-06

EN 61000-3-2/A4; VDE 0838-2/A4:2007-06

EN 61000-3-3; VDE 0838-3:2009-06

Кётц, 25.04.2012

Уровень звуковой мощности

JET 3000

измерено: 76 дБ (А)

гарантировано:

78 дБ (А)

JET 3500

измерено: 78 дБ (А)

гарантировано:

80 дБ (А)

Оценка соответствия

2000 /14/EG Приложение V



Antonio De Filippo

управляющий директор

ОРИГІНАЛ ПОСІБНИКА З ЕКСПЛУАТАЦІЇ

Зміст

Передмова до посібника.....	130
Опис виробу.....	130
Комплект поставки.....	131
Вказівки щодо безпеки.....	131
Монтаж.....	131
Введення в експлуатацію.....	132
Технічне обслуговування і догляд.....	133
Зберігання.....	133
Утилізація.....	133
Допомога в разі неполадок.....	133
Гарантія.....	135
Декларація про відповідність стандартам ЄС.....	135

ПЕРЕДМОВА ДО ПОСІБНИКА

- Прочитайте цей посібник з експлуатації перед початком роботи з інструментом. Це забезпечить його безпечну й безперерйну роботу.
- Виконуйте вказівки щодо безпеки та попередження, наведені в цьому документі та на пристрої.
- Документація є частиною продукту і повинні бути передані покупцеві для продажу

Пояснення знаків



УВАГА!

Точне виконання цих попереджень допоможе уникнути тілесних ушкоджень та матеріальних збитків.



Спеціальні вказівки для кращого розуміння та використання.

ОПИС ВИРОБУ

У цій документації описуються різні моделі садових насосів. Визначте Вашу модель за фірмовою табличкою.

Огляд продукції

див. мал. А, В

1	Вхід у насос / з'єднання для усмоктувального трубопроводу
2	Вихід із насоса / з'єднання для напірного трубопроводу
3	Корпус двигуна
4	З'єднувальний кабель
5	Перемикач Увімк./Вимк.
6	Основа насоса
7	Корпус насоса
8	Пробка заливного отвору
9	Пробка зливного отвору на корпусі насоса
10	Напірний трубопровід
11	Кутувий ніпель
12	Ущільнення
13	З'єднувальний ніпель
14	Ущільнення
15	Фільтр
16	Усмоктувальний трубопровід

Функціонування

Садовий насос усмоктує воду через усмоктувальний трубопровід і подає її до виходу з насоса. Насос приводиться в дію за допомогою перемикача Увімк./Вимк.

INOX

Прилади з позначкою «INOX» постачаються з обладнанням із нержавіючої сталі. Це не впливає на принцип встановлення та функціонування.

Використання за призначенням

Садовий насос призначений для приватного використання в будинку та саду. Його можна експлуатувати тільки за призначенням згідно з технічними даними.

Садовий насос призначений для:

- зрошення та поливання;
- заповнювання та висмоктування води з ємностей (наприклад, басейни для плавання);

- забору води з криниць, ємностей для накопичення дощової води та цистерн.

Садовий насос призначений тільки для подавання таких рідин:

- чиста вода, дощова вода;
- хлорована вода (вода в басейні для плавання);

Будь-яке інше використання вважається використанням не за призначенням.

Можлива поява помилок

Забороняється використовувати садовий насос у тривалому режимі. Він не призначений для подавання таких речовин:

- питна вода;
- солоня вода;
- брудна вода;
- продукти харчування;
- агресивні середовища, хімікати;
- їдкі, горючі, вибухові або газоподібні рідини;
- рідини з температурою понад 35°C;
- вода з піском і чистильні рідини.

КОМПЛЕКТ ПОСТАВКИ

Тепловий захист

Прилад оснащено термічним вимикачем, який вимикає двигун у разі перегрівання. Після фази охолодження протягом прибл. 15 – 20 хвилин насос знову самостійно вмикається.

ВКАЗІВКИ ЩОДО БЕЗПЕКИ



УВАГА!

Небезпека травмування!

Використовуйте прилад та подовжувальний кабель лише у бездоганному технічному стані! Пошкоджені прилади забороняється експлуатувати.

Запобіжні та захисні пристрої забороняється вимикати!

- Дітям та особам, що не ознайомилися з посібником з експлуатації, забороняється експлуатувати прилад.
- Ніколи не підіймайте прилад вище з'єднувального кабелю, не транспортуйте та не закріплюйте його.

- Самовільні модифікації або перебудови приладу забороняються.

Електрична безпека



ОБЕРЕЖНО!

Небезпека під час дотику до струмопровідних деталей!

Негаймо від'єднайте штекер від електромережі, якщо подовжувальний кабель пошкоджений чи перегнутий! Ми рекомендуємо здійснити підключення через автоматичний запобіжний вимикач із номінальним струмом пошкодження < 30 mA.

- Домашня мережева напруга повинна збігатися з даними для мережевої напруги в технічній документації. Не використовуйте будь-яку іншу напругу живлення.
- Прилад можна експлуатувати тільки на електричному пристрої згідно з DIN/VDE 0100, частина 737, 738 і 702 (плавальні басейни). Для захисту запобіжником треба встановити лінійний захисний автомат 10 A і автомат захисного вимикання струму пошкодження з номінальним струмом пошкодження 10/30 mA.
- Використовуйте тільки подовжувальні кабелі, що призначені для використання на відкритому повітрі, з мінімальним поперечним перетином 1,5 мм². Кабельні барабани повинні бути повністю розмотані.
- Забороняється використовувати пошкоджені та зношені подовжувальні кабелі.
 - ⇒ *Перед кожним введенням в експлуатацію перевіряйте стан подовжувальних кабелів.*

МОНТАЖ

Установлення приладу

1. Підготуйте гладку та тверду поверхню для встановлення.
2. Установіть прилад на горизонтальну поверхню, захищену від затоплення.
 - ⇒ *Переконайтеся, що прилад захищений від дощу та прямого струменю води.*

Встановлення усмоктувального трубопроводу

1. Виберіть довжину усмоктувального трубопроводу (мал. В – 16) щоб насос не працював насухо. Усмоктувальний трубопровід повинен завжди знаходитися щонайменше на 30 см нижче поверхні води.
2. Підключіть усмоктувальний трубопровід. При цьому зверніть увагу на герметичність з'єднання, не пошкоджуючи різьбу.
 - ⇒ Ми рекомендуємо встановити гнучкий трубопровід на вході в насос (мал. А – 1). Таким чином можна уникнути механічного тиску чи впливу на насос.
3. Якщо вода містить пісок, треба встановити фільтр попереднього очищення між усмоктувальним трубопроводом та входом у насос. Для цього зверніться до свого дилера.
4. Завжди прокладайте усмоктувальний трубопровід з нахилом вгору.

i Якщо висота всмоктування перевищує 4 м, необхідно встановити усмоктувальний шланг діаметром більше 1". Ми рекомендуємо використовувати комплект для всмоктування AL-KO з усмоктувальним шлангом, прийнятною сіткою та стопором зворотного потоку. Для цього зверніться до свого дилера.

Монтаж напірного трубопроводу

1. Пригвинтіть з'єднувальний ніпель (мал. В – 13) разом із ущільнювальним кільцем круглого перетину (мал. В – 14) на виході з насоса (мал. А – 3).
2. Пригвинтіть кутовий ніпель (мал. В – 11) разом із ущільненням (мал. В – 12) до з'єднувального ніпеля (мал. В – 13) і поверніть кутовий ніпель у бажаному напрямку.
3. Закріпіть напірний трубопровід (мал. В – 10) на кутовому ніпелі (мал. В – 11).
4. Відкрийте всі стопорні пристрої напірного трубопроводу (клапани, форсунки, водопровідний кран).

ВВЕДЕННЯ В ЕКСПЛУАТАЦІЮ

Заповнення садового насоса



УВАГА!

Експлуатація насухо пошкоджує насос! Перед кожним введенням в експлуатацію насос потрібно наповнювати водою до рівня переливання, щоб він відразу міг здійснювати процес усмоктання.

1. Відкрийте пробку заливного отвору (мал. В – 8).
2. Заливайте воду через заливний отвір, доки корпус насоса на заповниться водою до відповідної позначки.
3. Знову закрутіть пробку заливного отвору.

Увімкнення насоса

1. Відкрийте усі стопорні пристрої напірного трубопроводу (клапан, форсунка, водопровідний кран).
2. Вставте мережевий штекер з'єднувального кабелю в розетку.
3. Увімкніть садовий насос за допомогою перемикача Увімк./Вимк.



УВАГА!

Насос ніколи не повинен працювати із закритим напірним трубопроводом.

Вимкнення насоса

1. Вимкніть насос після його використання за допомогою перемикача Увімк./Вимк.
2. Закрийте всі стопорні пристрої напірного трубопроводу.



Якщо всмоктування не здійснюється довше ніж 180 секунд, садовий насос автоматично переходить в положення «Несправність» і вимикається.

**ОБЕРЕЖНО!****Небезпека травмування через гарячу воду**

У разі тривалої експлуатації (>10 хв.) із закритою напірною стороною вода у насосі може дуже нагрітися та неконтрольовано витікати! Від'єднайте прилад від мережі та дайте насосу та воді охолонути. Експлуатуйте прилад знову тільки після усунення всіх неполадок!

Небезпека травмування через гарячу воду може виникнути через:

- неправильну установку;
- закритий напірний бік;
- недостатню кількість води в усмоктувальному трубопроводі чи
- пошкоджений кнопковий вимикач.

Вживання заходів

1. Від'єднайте прилад від мережі та дайте насосу та воді охолонути.
2. Перевірте прилад, монтаж і рівень води.
3. Експлуатуйте прилад знову тільки після усунення всіх неполадок!

ТЕХНІЧНЕ ОБСЛУГОВУВАННЯ І ДОГЛЯД**УВАГА!**

Перед здійсненням будь-яких робіт із техобслуговування чи догляду потрібно від'єднати насос від мережі. Витягнути мережевий штекер із розетки.

Промивання насоса

Після подавання хлорованої води до плавального басейну чи рідин, що залишають

ДОПОМОГА В РАЗІ НЕПОЛАДОК**ОБЕРЕЖНО!**

Перед здійсненням будь-яких робіт з усунення неполадок завжди витягуйте штекер із мережі живлення.

після себе осад, слід промити насос чистою водою.

Усунення закупорки

1. Від'єднайте прилад від мережі та захистіть його від повторного вмкнення.
2. Зніміть усмоктувальний трубопровід на вході до насоса.
3. Під'єднайте напірний трубопровід до водопроводу.
4. Забезпечте протікання води через корпус насоса, доки закупорку не буде усунуто.
5. Перевірте роботу насоса, увімкнувши його на короткий час.
6. Знову введіть прилад в експлуатацію.

ЗБЕРІГАННЯ

1. Спорожніть усмоктувальний та напірний трубопроводи.
2. Вигвинтіть пробку зливного отвору та зачекайте, доки вода стече з насоса.
3. Знову загвинтіть пробку зливного отвору та зберігайте насос і додаткове приладдя у приміщенні, яке є надійно захищене від морозу.



У разі виникнення загрози замерзання необхідно повністю спустити воду із системи.

УТИЛІЗАЦІЯ

Забороняється утилізувати прилади, батареї чи акумулятори, що стали непридатними, разом із побутовими відходами!

Упаковка, сам пристрій та його приладдя виконані з матеріалів, що можуть бути використані повторно, тому вони підлягають відповідній утилізації.

Неполадка	Можлива причина	Усунення
Привідний двигун насоса не працює	Робоче колесо заблоковано, робота насухо, автоматичне вимкнення через 90 секунд.	Видалити бруд у зоні всмоктування. Здійснити чищення через отвір за корпусом двигуна за допомогою відповідного інструмента.
	Термовимикач вимкнувся.	Зачекайте, доки термовимикач знову ввімкне садовий насос. Слідкуйте за максимальною температурою подаваного середовища. Потрібно перевірити садовий насос.
	Мережева напруга відсутня	Кваліфікованих електрик має перевірити датчики та електроживлення.
Садовий насос працює, але не подає рідину.	Рівень води надто низький. Робота насухо, автоматичне вимкнення через 90 секунд.	Глибоко занурити всмоктувальний шланг.
	Повітря в корпусі насоса.	Заповнити садовий насос.
	Садовий насос усмоктує повітря.	Перевірити на герметичність усі з'єднувальні трубопроводи та кришку фільтра.
	Закупорка під час усмоктування.	Увага! Небезпека отримання опіків через гарячу воду! Видалити бруд у зоні всмоктування.
	Напірний трубопровід закритий.	Увага! Небезпека отримання опіків через гарячу воду! Відкрити напірний трубопровід.
	Напірний шланг зігнутий	Розправити напірний шланг
Об'єм подаваної рідини надто малий	Напірний шланг зігнутий	Розправити напірний шланг.
	Діаметр шланга надто малий.	Використовуйте напірний шланг із більшим діаметром.
	Закупорка під час усмоктування	Видалити бруд у зоні всмоктування.
	Висота подавання надто велика	Зважайте на висоту подавання → див. технічні характеристики
	Висота всмоктування надто велика	Перевірити висоту всмоктування, зважати на макс. висоту всмоктування → див. технічну документацію.



У разі виникнення неполадок, які Ви не можете усунути самостійно, будь ласка, зверніться до нашого сервісного центру.

ГАРАНТІЯ

Можливі дефекти матеріалу та/чи виробництва ми усуваємо протягом встановленого законом гарантійного терміну для претензій по якості товару на наш вибір шляхом ремонту чи заміни виробу. Гарантійний термін визначається в кожному випадку у відповідності до законодавства країни, в якій виріб був придбаний.

Наші гарантійні зобов'язання дійсні тільки за Гарантія втрачається при:

умови:

- спробах самостійного ремонту
- дотримання вимог цієї інструкції з самовільному внесенні технічних змін
- експлуатації
- належне поводження
- використанні не за призначенням
- використання оригінальних запасних частин

Гарантія не розповсюджується на:

- Пошкодження лакофарбового покриття, що відноситься до природного зношування
- Швидкозношувані деталі, які в переліку запасних частин / на кресленні позначені в рамочці [xxx xxx (x)]
- Двигуни внутрішнього згоряння (для них діють окремі гарантійні зобов'язання відповідних виробників двигунів)

Гарантійний період починається з моменту придбання першим кінцевим споживачем. Рішення приймаються з урахуванням дати в документі, що підтверджує покупку. Будь ласка, звертайтеся з цією заявою та оригіналом документа, що підтверджує покупку, до своєї торгівельної організації або до найближчого центру обслуговування клієнтів. Ця заява не впливає на визначені законом права на претензії покупця до продавця.

ДЕКЛАРАЦІЯ ПРО ВІДПОВІДНІСТЬ СТАНДАРТАМ ЄС

Цим документом ми заявляємо, що цей спроектований нами продукт відповідає вимогам погоджених директив ЄС, стандартам безпеки ЄС, а також іншим стандартам, що застосовані до цього продукту.

Продукт

Садовий насос
Серійний номер
G3013015

Тип

JET 3000 / JET 3500
JET 3000 INOX
JET 3500 INOX

Виробник

AL-KO Geräte GmbH
Ichenhauser Str. 14
D-89359 Kötz

Уповноважений представник

Anton Eberle
Ichenhauser Str. 14
D-89359 Kötz

Директиви ЄС

2006/95/EG
2004/108/EG
2000/14/EG (13)

Погоджені норми

EN 60335-1; VDE 0700-1:2007-02
EN 60335-2-41; VDE 0700-41:2004-12
EN 60335-2-41/A2; VDE 0700-41/A2:2009-02
EN 55014-1; VDE 0875-14-1:2007-06
EN 55014-1/A1; VDE 0875-14-1/A1:2008-12
EN 55014-2; VDE 0875-14-2:2009-06
EN 61000-3-2; VDE 0838-2:2006-10
EN 61000-3-2/A1; VDE 0838-2/A1:2007-05
EN 61000-3-2/A7; VDE 0838-2/A7:2007-06
EN 61000-3-2/A4; VDE 0838-2/A4:2007-06
EN 61000-3-3; VDE 0838-3:2009-06

Kötz, 25.04.2012



Antonio De Filippo
виконавчий директор

Рівень звуку

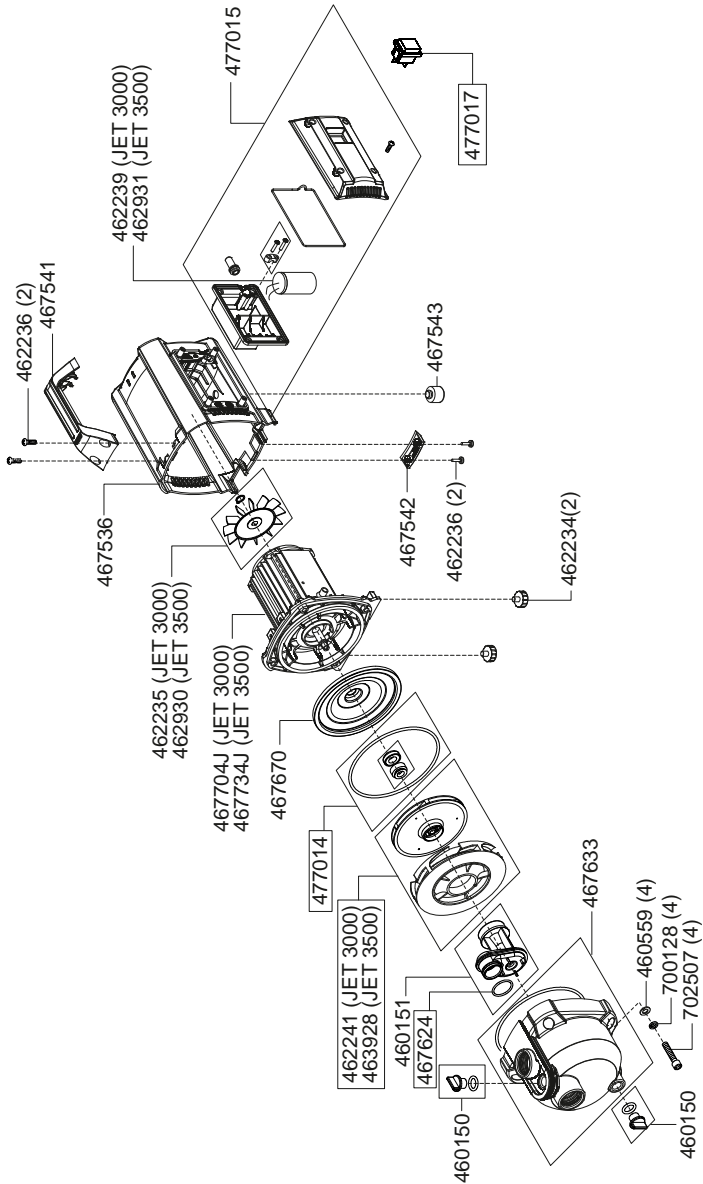
JET 3000
вимірний: 76 дБ (A)
гарантований: 78 дБ (A)
JET 3500
вимірний: 78 дБ (A)
гарантований: 80 дБ (A)

Оцінка відповідності

2000 /14/EG Додаток V

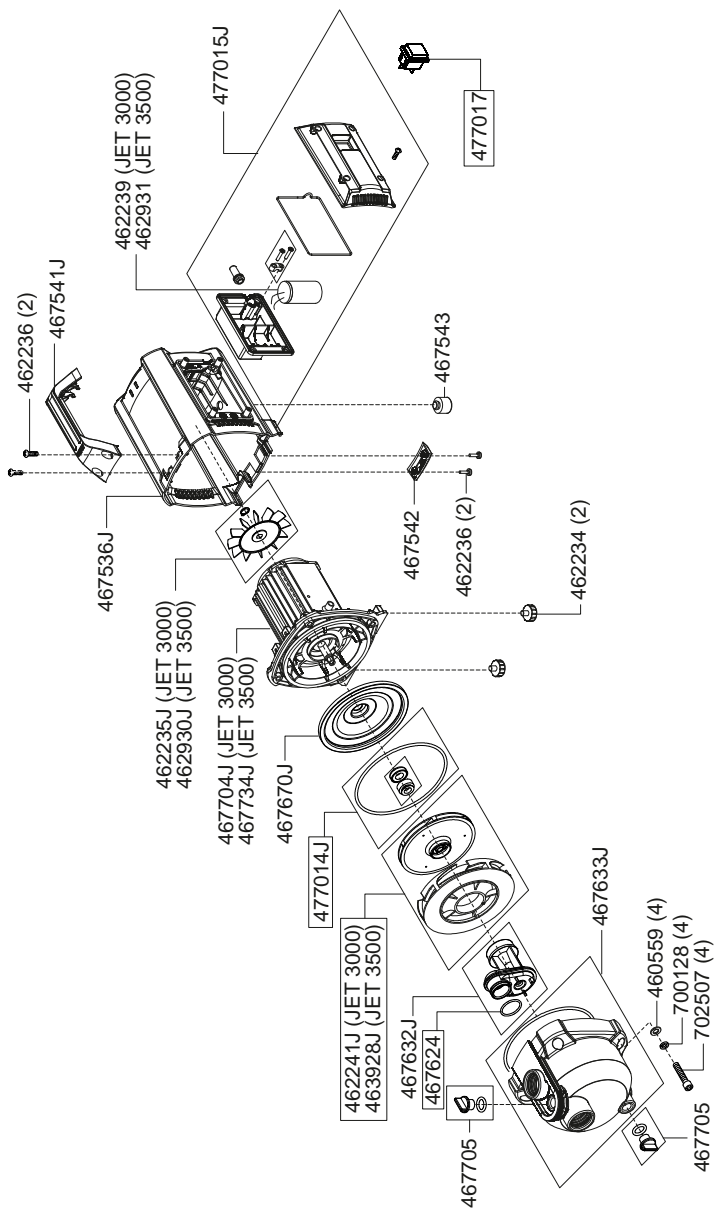
ETK JET 3000 / JET 3500

Art.-Nr. 112837M / Art. Nr. 112 839M



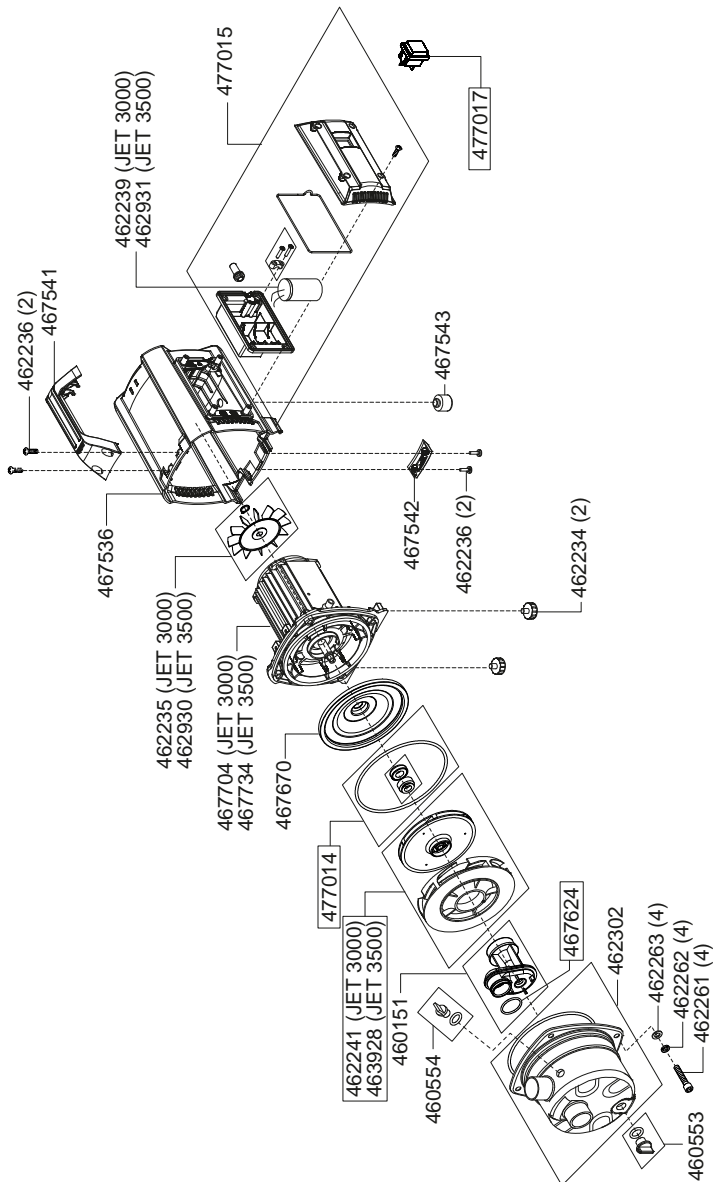
ETK JET 3000 / JET 3500

Art.-Nr. 112837J / Art. Nr. 112 839J



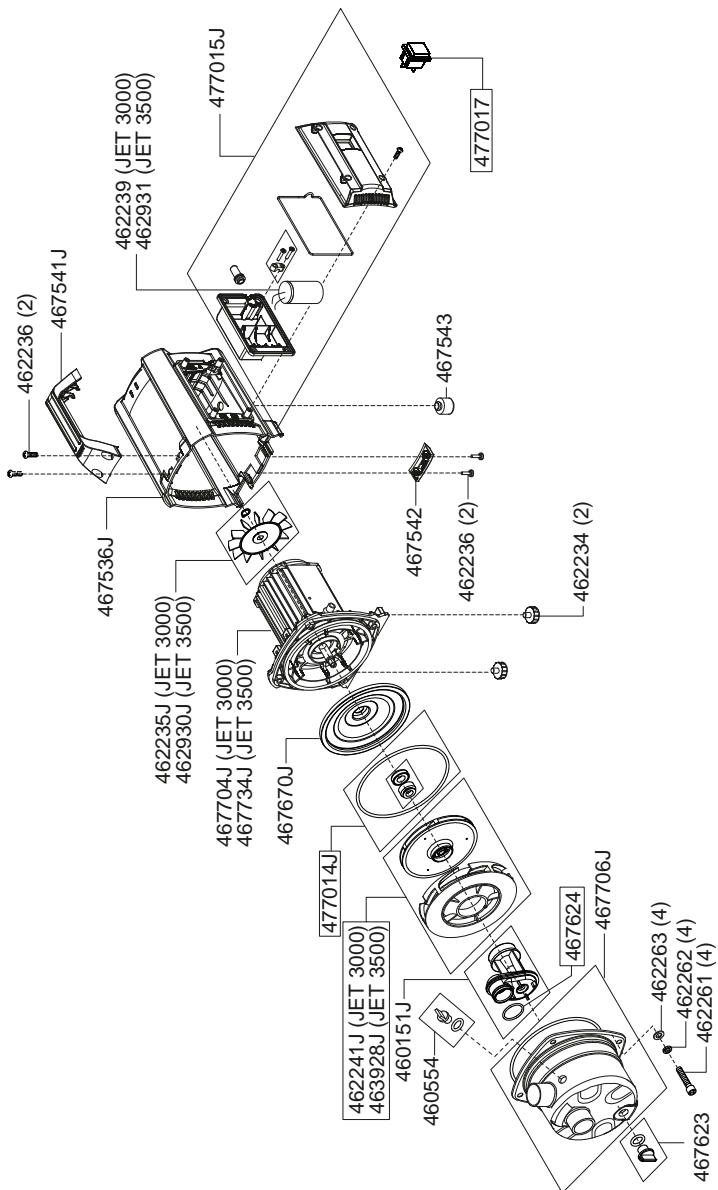
ETK JET 3000 INOX / JET 3500 INOX

Art.-Nr. 112838M / Art. Nr. 112 840M



ETK JET 3000 INOX / JET 3500 INOX

Art.-Nr. 112838J / Art. Nr. 112 840J



Country	Company	Telephone	Fax
A	AL-KO Kober Ges.m.b.H.	(+43)3578/2515227	(+43)3578/251538
AUS	AL-KO International PTY. LTD	(+61)3/9767-3700	(+61)3/9767-3799
B / L	Eurogarden NV	(+32)16/805427	(+32)16/805425
BG	Valerii S&M Group SJ	(+359) 2 942 34 02	(+359) 2 942 34 10
CH	AL-KO Kober AG	(+41)56/4183150	(+41)56/4183160
CZ	AL-KO Kober Spol.sr.o.	(+420)382/210381	(+420)382/212782
D	AL-KO Geräte GmbH	(+49)8221/203-0	(+49)8221/203-138
DK	AL-KO Ginge A/S	(+45)98821000	(+45)98825454
EST/LT/LV	AL-KO Kober SIA	(+371) 67409330	(+371) 67807018
F	AL-KO S.A.S.	(+33)3/85-763540	(+33)3/85-763588
GB	Rochford Garden Machinery Ltd.	(+44)1963/828050	(+44)1963/828052
H	AL-KO KFT	(+36)29/537050	(+36)29/537051
HR	Brun.ko.-prom d.o.o.	(+385)1 3096 567	(+385)1 3096 567
I	AL-KO Kober GmbH / SRL	(+39)039/9329311	(+39)039/9329390
IN	AGRO-COMMERCIAL	(+91)3322874206	(+91)3322874139
IQ	Gulistan Com	(+946) 750 450 80 64	
IRL	Cyril Johnston & Co. Ltd.	(+44)2890813121	(+44)2890914220
LY	ASHOFAN FOR AGRICULT. ACC.	(+218)512660209	(+218)512660209
MA	BADRA Sarl	(+212)022447128	(+212)022447130
MK	Techno Geneks	(+389) 2 2551801	(+389) 2 2520175
N	AL-KO GINGE A/S	(+47)64862550	(+47)64862554
NL	O.DE LEEUW GROENTECHNIEK	(+31)38/444 6160	(+31)38/444 6358
PL	AL-KO Kober z.o.o.	(+48)61/8161925	(+48)61/8161980
RO	OMNITECH Technology SRL	(+4) 021 326 36 72	(+4) 021 326 36 79
RUS	OOO AL-KO Kober	(+7)499/1688718	(+7) 499/96600-00
RUS	AL-KO St. Petersburg GmbH	(+7)812/4461075	(+7)812/4461075
S	AL-KO Ginge Svenska AB	(+46)(0)31573580	(+46)(0)31575620
SK	AL-KO Kober Slovakia Spol.s.r.o.	(+421)2/45994112	(+421)2/45648117
SLO	DARKO OPARA S.P.	(+386) 17225858	(+386) 17225851
SRB	Agromarket doo	(+381)34/30800	(+381)34/30816
TR	ZIMAS A.S.	(+90) 232 4580586	(+90) 232 4572697
UA	TOV AL-KO Kober	(+380)44/4923396	(+380)44/4923397

AL-KO Geraete GmbH | Head Quarter | Ichenhauser Straße 14 | 89359 Koetz | Germany
Telefon: (+49)8221/203-0 | Telefax: (+49)8221/203-138 | www.al-ko.com