

# AM · PM

FN85A65001

X-JOY

X-JOY S



F85A65000/22/33

F85B65000/22/33

F85A45000/22/33

F85B45000/22/33

F40H85A00/22/33

F40H85B00/22/33

CHI • DEU • ENG • RUS • UKR

**TM**.by  
ONLINE STORE

<https://tm.by>  
Интернет-магазин



## 安装提示

安装工作只能由专业人员进行。  
 安装操作时必须戴手套以免意外划伤。  
 安装时需遵守现行的安全规定和安全技术规范 (推荐使用德国DIN EN 1717标准)。  
 安装龙头之前,须确保冷热水的水压相互平衡。



## 安全提示!

出现水管冻住时请关闭水阀。

## 技术参数

工作压力:	最大值 1 MPa
建议工作压力:	0,1 – 0,6 MPa
热水温度:	最大值 75°C
建议热水温度:	65°C
热消毒:	70°C (3 分钟)

本产品仅适用于生活用水。



## 产品维护与保养

建议定期清洗以避免污渍斑点沉积。  
 清理时可选用肥皂液和柔软、略湿的抹布。  
 残留的肥皂液、洗发水或沐浴液可能会破坏表面镀层的美观,沾上后要及时用清水冲洗干净。

禁止使用磨料类的工具、膏剂来保养、清洗产品。

为避免表面镀层损坏和变色,禁止使用酸、强碱、丙酮、氯化铵等含腐蚀性成分的化学用品来清洗产品。

本公司保留对产品在设计、构造、产品配套上进行不定期更新升级的权利。



## Wichtige Hinweise zur Montage

Es ist zwingend erforderlich die Armaturen ausschließlich durch einen zertifizierten Sanitärfachhandwerker montieren zu lassen.

Wir empfehlen bei der Montage stets das Tragen den Handschuhen, um eventuelle Schnittwunden oder andere Verletzungen zu vermeiden.

Allgemein anerkannte Regeln der Technik sind einzuhalten (insbesondere Beachtung der DIN EN 1717).

Große Druckunterschiede zwischen den Kalt- und Warmwasseranschlüssen müssen ausgeglichen werden.



### WARNUNG

Bei Frostgefahr Hausanlage zunächst entleeren.

## Technische Daten

Betriebsdruck:	max. 1 MPa
Empfohlener Betriebsdruck:	0,1 - 0,5 MPa
Heißwassertemperatur:	max. 75°C
Empfohlene Heißwassertemperatur:	65°C

Das Produkt ist ausschließlich für Trinkwasser konzipiert.



## Pflegehinweis

Zur Vermeidung von Kalkablagerungen auf dem Produkt wird eine regelmäßige Reinigung des Produktes empfohlen. Das Produkt sollte mit einer neutralen Seifenlösung gewaschen, mit Wasser abgespült und mit einem weichen Tuch abgetrocknet werden.

Rückstände von Seife, Shampoo und Duschgel können ebenfalls Schäden auf der Oberfläche verursachen. Solche Rückstände sollten gründlich mit klarem Wasser entfernt werden.

Um Beschädigungen der Oberflächen des Produktes zu vermeiden, dürfen keine Scheuermittel oder Pasten zur Reinigung verwendet werden.

Um Farbveränderungen der Chromoberflächen zu vermeiden, dürfen keine aggressiven chemischen Säuren, Alkalien, Azeton, Ammoniumchlorid oder andere chlorhaltigen Komponenten zur Pflege verwendet werden.

*Der Hersteller behält sich ohne Ankündigung das Recht vor, Änderungen der Konstruktion, des Design oder der Zusammenstellung vorzunehmen.*

### Achtung!

Der Knopf dient nicht zum Abstellen des Wassers, wenn die Dusche nicht verwendet wird, sondern nur für komfortable Bedienung der Hygienebrause.

Die Wasserzufuhr sollte nach jeder Benutzung mit dem Hebel der Armatur oder Ventil für die Wasserzufuhr abgedreht werden.

Bei Nichtbeachtung oder Nichteinhaltung kann für daraus entstandene Schäden ein Anspruch auf Haftung des Herstellers nicht geltend gemacht werden.

## Important notes about installation

The product must be fitted exclusively by a specialist sanitary engineer. To prevent injuries gloves should be worn during installation. Generally accepted engineering practices should be applied. (In particular, compliance with DIN EN 1717 is recommended). The hot and cold supplies must be of equal pressures before installation of mixers.

### WARNING

Drain system completely if danger of frost.

## Technical Data

Operating pressure:	max. 1 MPa
Recommended operating pressure:	0,1 - 0,5 MPa
Hot water temperature:	max. 75°C
Recommended hot water temperature:	65°C

The product is exclusively designed for drinking water.

## Maintenance recommendations

To avoid lime spots at the product it is recommended to be regularly cleaned. The cleaning should be carried out by soap solution with the following rinse with water and removing moisture by dry soft cloth. Remains of liquid soap, shampoo and shower gel may also cause damages of decorative cover. In case of their penetration onto the diverter housing it should be thoroughly cleaned with clean water. To avoid damages of product surface it is forbidden to use abrasive solutions and pastes for its cleaning. To avoid changes color of decorative cover it is forbidden to use chemicals for cleaning that contain aggressive chemical substances of acids, alkali, ammonium chloride and other components containing chlorine.

*Producer reserves the right without prior notice to introduce alterations into design and component parts of devices.*

### Important!

The hygienic shower button is for ease to use only and is not intended to shut off the water when the bidet shower is not in use. After each use, shut off the water supply to the hygienic shower with a mixer or shut-off valve. Failure to comply with this condition may result in leaks, for which the manufacturer is not responsible.



## Важные замечания по установке

Установка изделия должна осуществляться квалифицированным специалистом.

Во избежание травм рекомендуется использование перчаток.

При установке следует применять общепринятые инженерные решения в соответствии с действующими нормами (рекомендуется соответствие нормам DIN EN 1717).

Перед установкой смесителя необходимо выровнять давление холодной и горячей воды при помощи вентилей, регулирующих подачу воды в помещение.



### ВНИМАНИЕ

При возникновении опасности заморозков, полностью слейте воду из системы.

## Технические данные

Рабочее давление:	max. 1 МПа
Рекомендуемое рабочее давление:	0,1 - 0,5 МПа
Температура горячей воды:	max. 75°C
Рекомендуемая температура горячей воды:	65°C

Изделие предназначено только для питьевой воды.



## Рекомендации по уходу

Во избежание появления пятен известковых отложений, изделие рекомендуется подвергать регулярной чистке.

Мытье следует производить мыльным раствором, с последующей промывкой водой и удалением влаги сухой мягкой тряпкой.

Остатки жидкого мыла, шампуня, геля для душа также могут вызывать повреждения декоративного покрытия. В случае их попадания на корпус изделия, необходимо тщательно промыть место попадания чистой водой.

Во избежание повреждения поверхности изделия, запрещается применять для ухода абразивные средства и пасты.

Во избежание изменения цвета декоративного покрытия, запрещается применять для ухода химические средства, содержащие агрессивные химические вещества: кислоты, щелочи, ацетон, хлорид аммония и другие хлорсодержащие компоненты.

*Производитель оставляет за собой право на внесение изменений в конструкцию, дизайн и комплектацию изделия без предварительного уведомления.*

### Важно!

Кнопка гигиенического душа служит лишь для удобства эксплуатации и не предназначена для перекрытия воды в то время, когда гигиенический душ не используется.

После каждого использования необходимо перекрыть подачу воды в гигиенический душ смесителем или запорным вентилем.

При несоблюдении данного условия возможны протечки, ответственность за которые производитель не несет.

## Важливі зауваження по установці

Установка виробу має виконуватись кваліфікованим спеціалістом.

Для уникнення травм рекомендується використання рукавиць.

При установці слід застосовувати загальноприйняті інженерні рішення у відповідності з діючими нормами (рекомендовано відповідність нормам DIN EN 1717)

Перед установкою змішувача необхідно вирівняти тиск холодної та гарячої води за допомогою вентелів, регулюючих подачу води до приміщень.

### УВАГА

При виникненні небезпеки заморозків, повністю злийте воду із системи.

## Технічні дані:

Робочий тиск:	max. 1 MPa
Рекомендований робочий тиск:	0,1 - 0,5 MPa
Температура гарячої води:	max. 75°C
Рекомендована температура гарячої води:	65°C

Виріб призначений тільки для питної води.

## Рекомендації по догляду

Для запобігання виникнення плям, вапняних відкладень, виріб рекомендується регулярно чистити мильним розчином, з послідуочим промиванням чистою водою та видаленням вологи сухою м'якою тканиною.

Залишки рідкого мила, шампуню, гелю для душу також можуть призвести до пошкодження декоративного покриття. У випадку їх попадання на корпус виробу, необхідно ретельно промити чистою водою.

Для запобігання пошкодження поверхні виробу, забороняється застосовувати для догляду абразивні миючі засоби.

Для запобігання зміни кольору декоративного покриття, забороняється застосовувати для догляду хімічні засоби, що містять агресивні хімічні речовини: кислоти, лужні, ацетон, хлорид амонію і інші хлорвмісні компоненти.

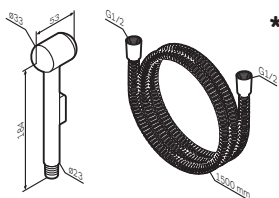
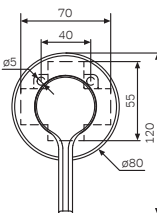
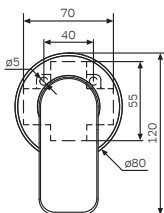
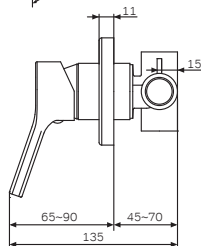
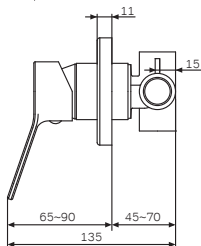
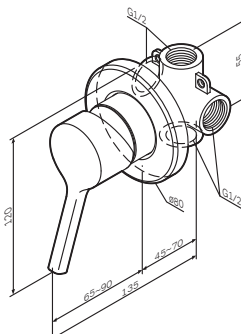
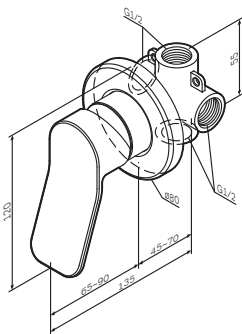
*Виробник залишає за собою право на внесення змін в конструкцію, дизайн, комплектацію виробу без попереднього узгодження.*

### Важливо!

Кнопка гігієнічного душа слугує лише для зручності експлуатації і не призначена для перекриття води в той час, коли гігієнічний душ не використовується.

Після кожного використання необхідно перекрити подачу води в гігієнічний душ змішувачем або запірним вентилем.

При недотриманні цієї умови можливі протікання, відповідальність за які виробник не несе.



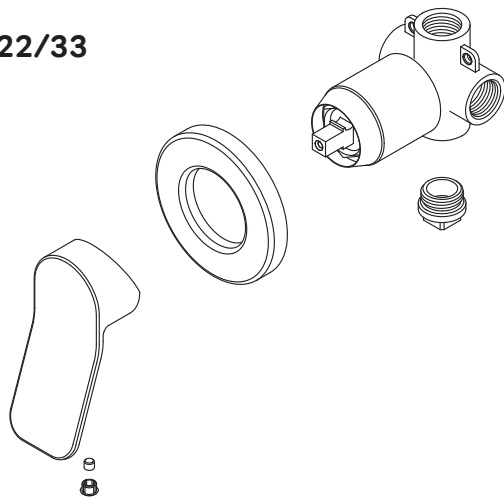
\*

## X-Joy S F85B65000/22/33

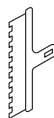
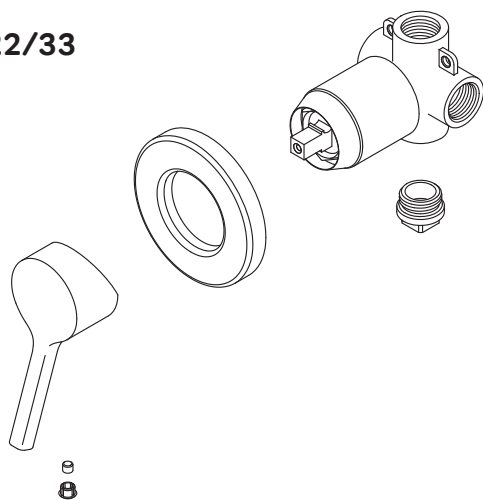
**X-Joy**  
**F85A65000/22/33**  
**F40H85A00/22/33\***  
**F40H85B00/22/33\***

**CHI** 淋浴单孔龙头  
**DEU** Einhebel-Brausearmatur Unterputz  
**ENG** Single-lever shower mixer  
 for concealed installation  
**RUS** Смеситель для душа, монтируемый  
 в стену  
**UKR** Змішувач для душу, монтуемий  
 у стіну

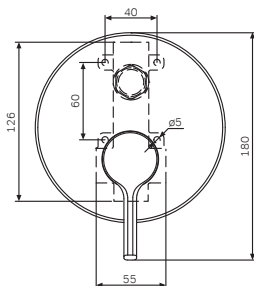
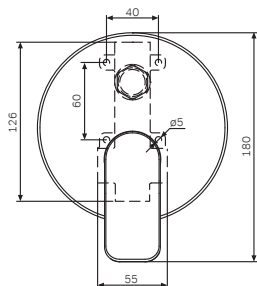
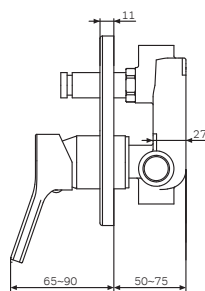
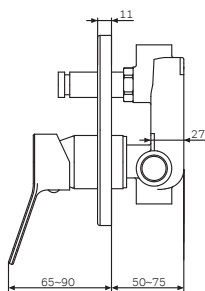
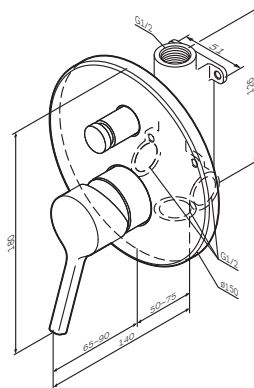
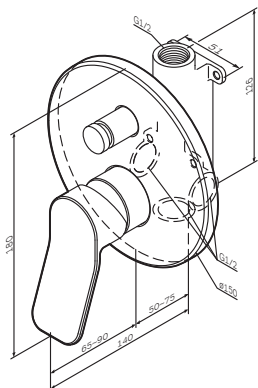
**X-Joy  
F85A65000/22/33**



**X-Joy S  
F85B65000/22/33**







## X-Joy F85A45000/22/33

## X-Joy S F85B45000/22/33

CHI 浴缸和淋浴单孔龙头

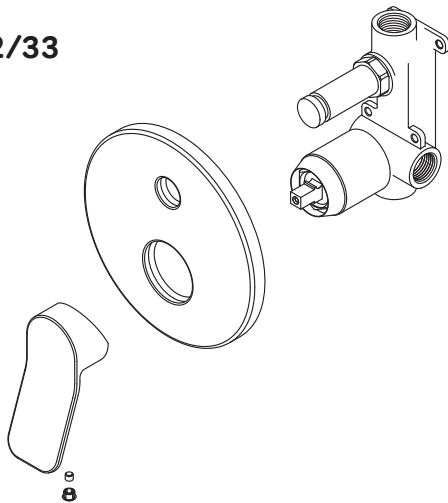
DEU Einhebel-Brausearmatur Unterputz

ENG Single-lever shower mixer for concealed installation

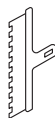
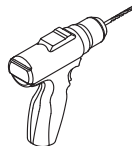
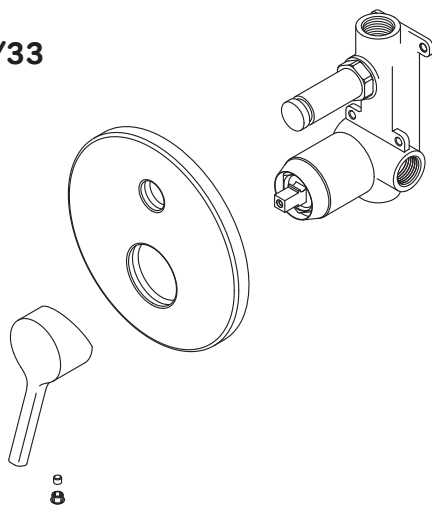
RUS Смеситель для душа, монтируемый в стену

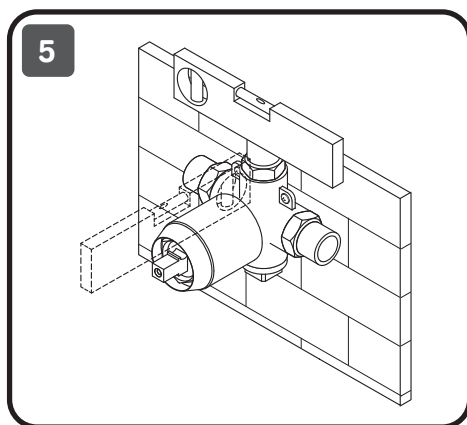
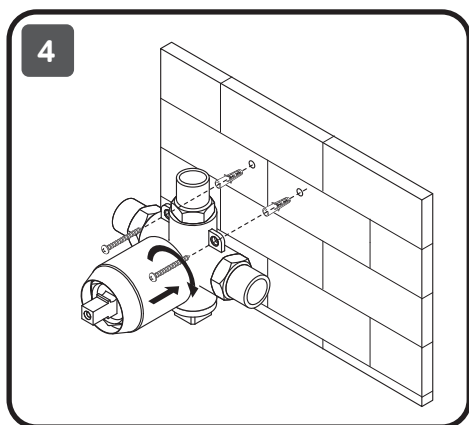
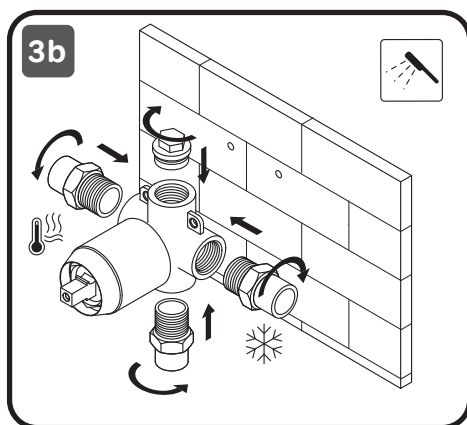
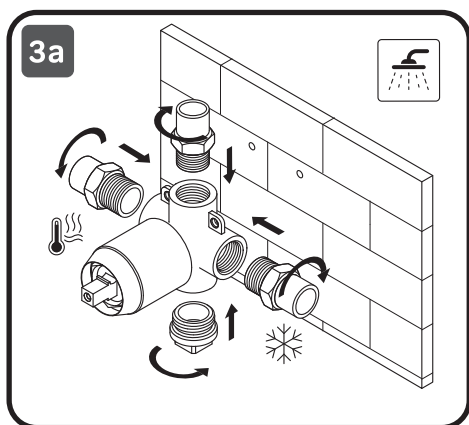
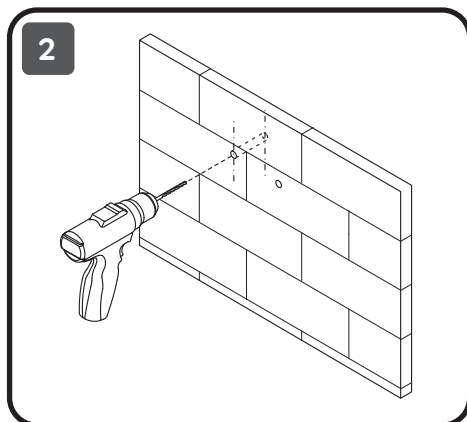
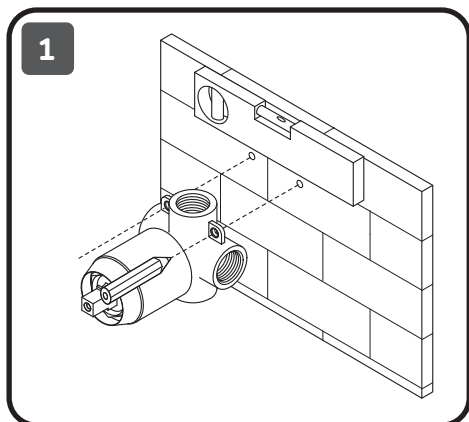
UKR Змішувач для душу, монтуемий у стіну

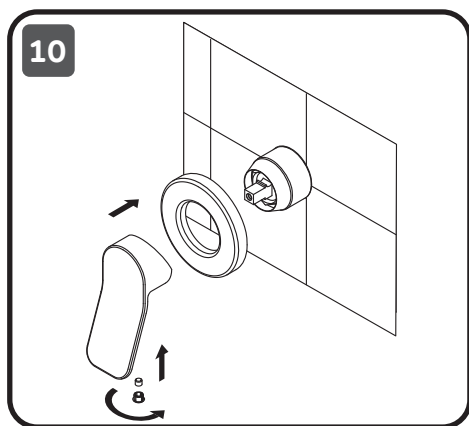
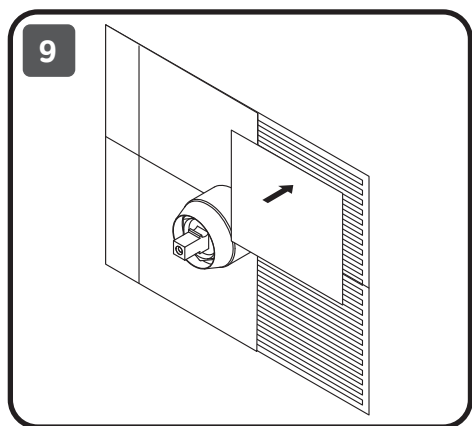
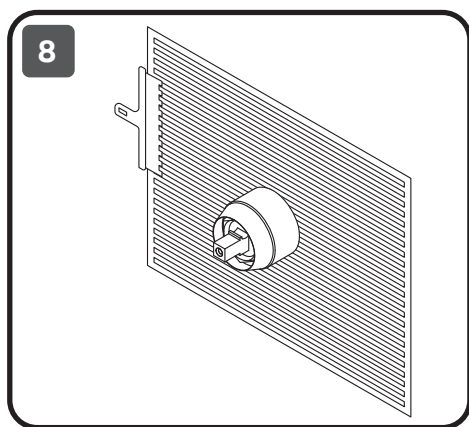
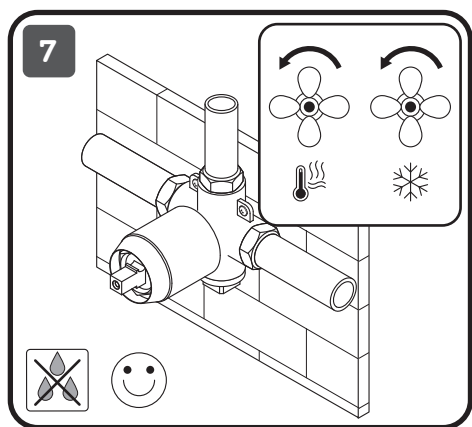
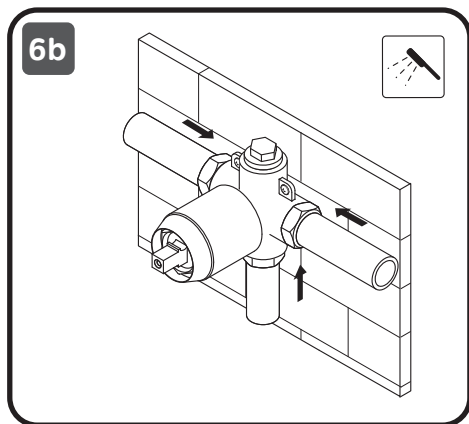
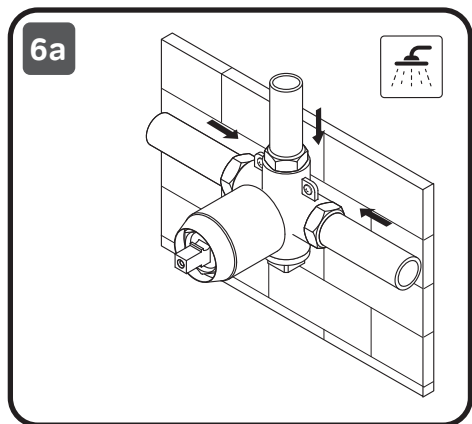
**X-Joy  
F85A45000/22/33**

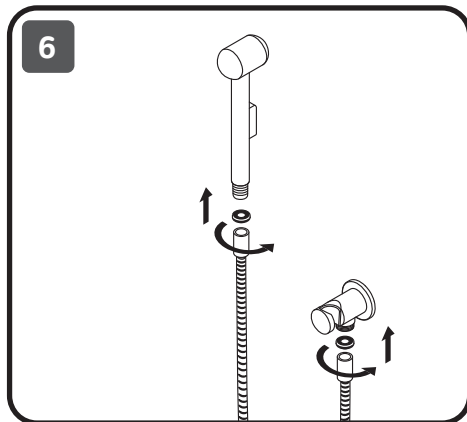
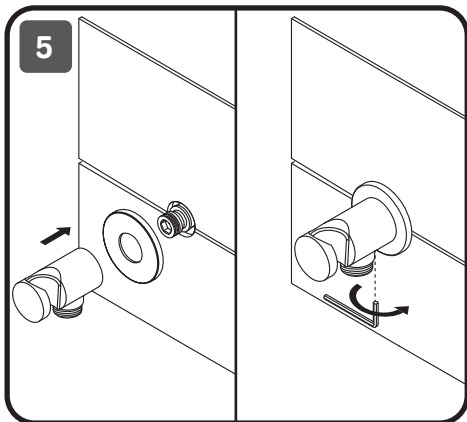
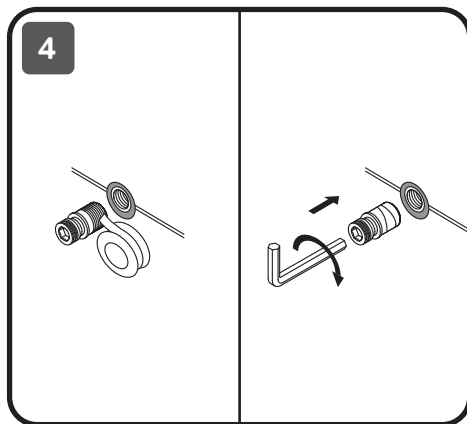
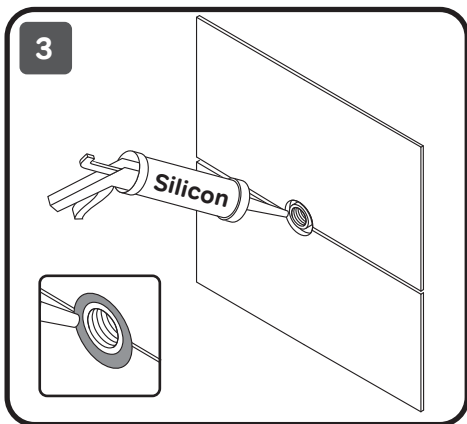
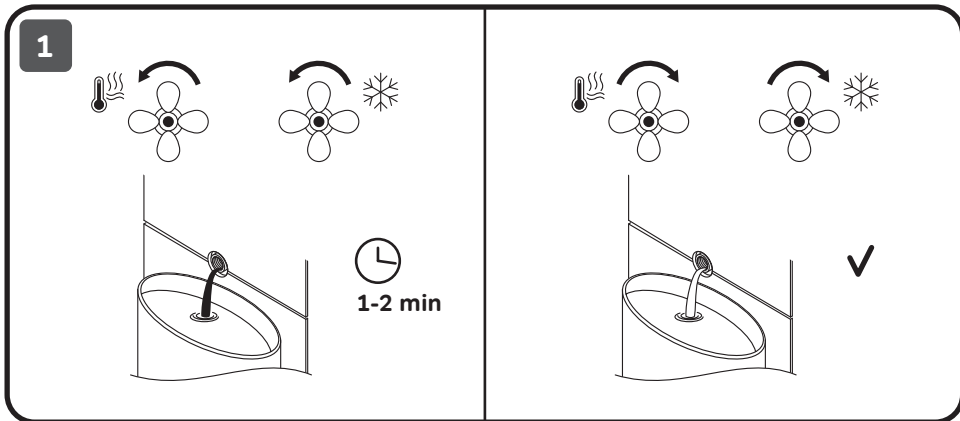


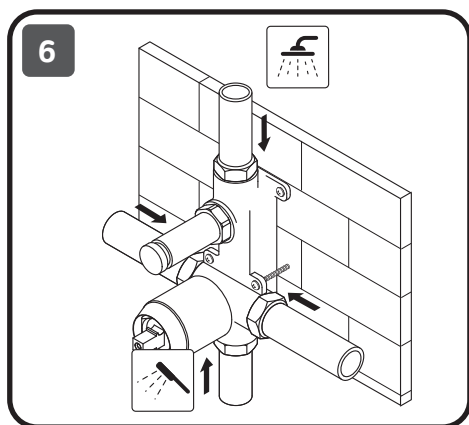
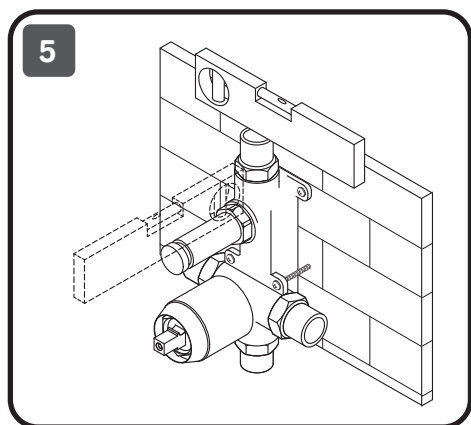
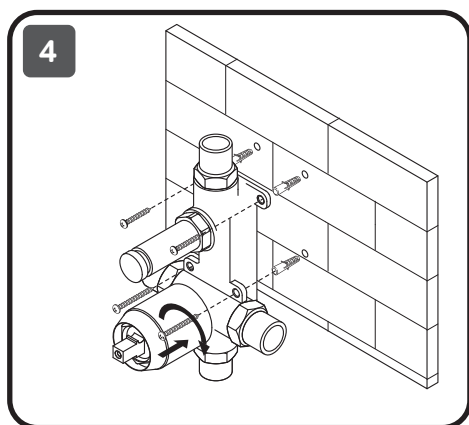
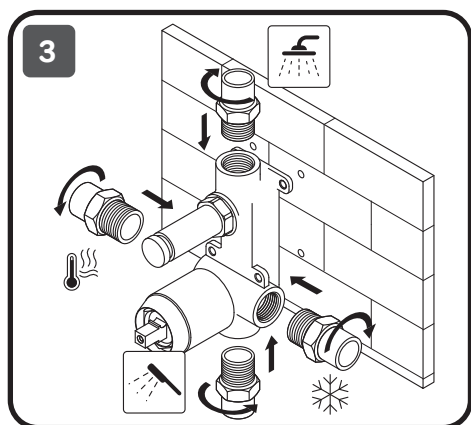
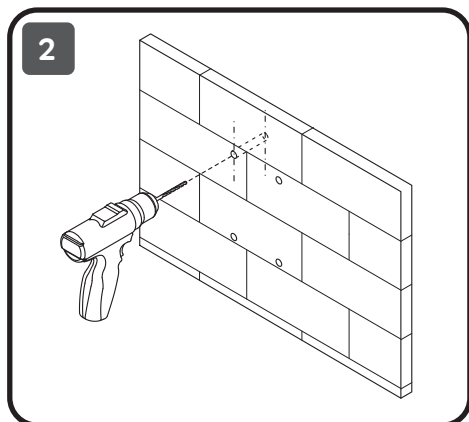
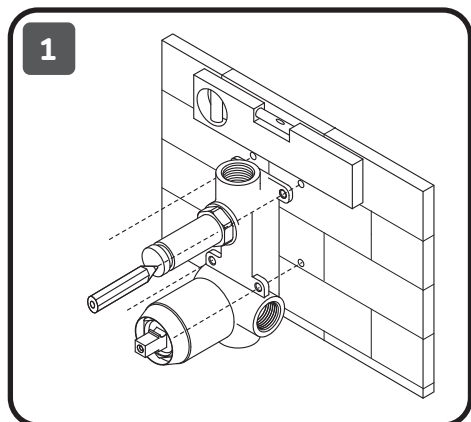
**X-Joy S  
F85B45000/22/33**



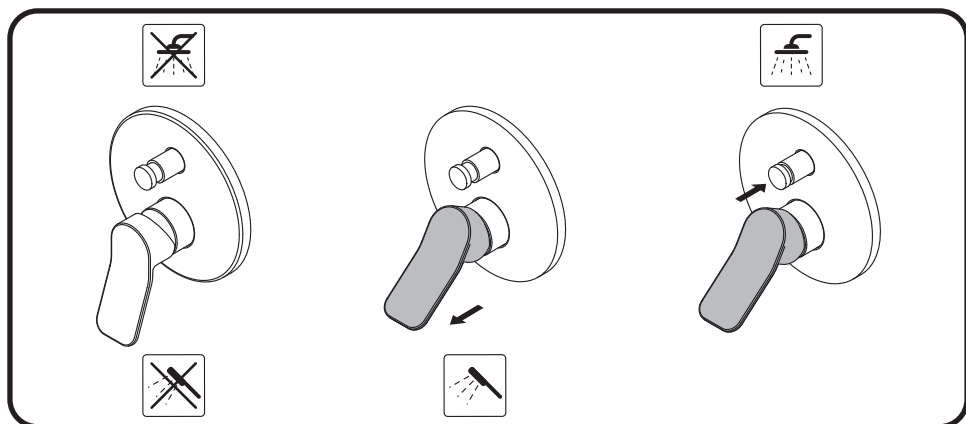
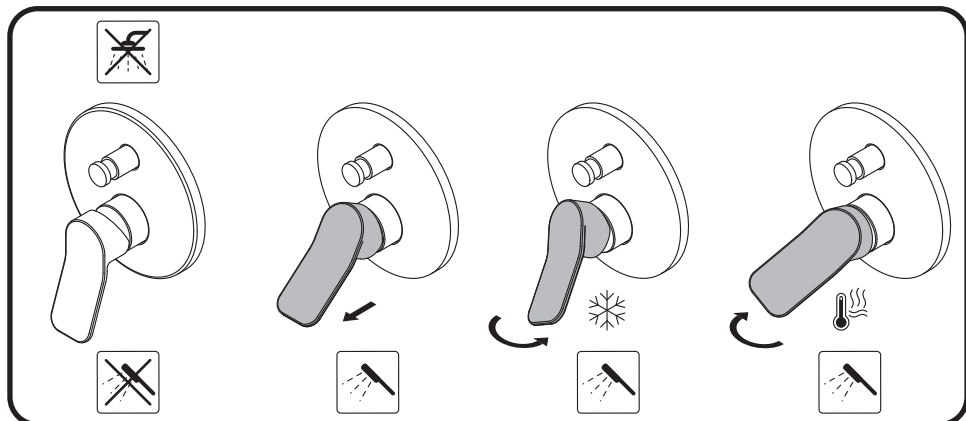




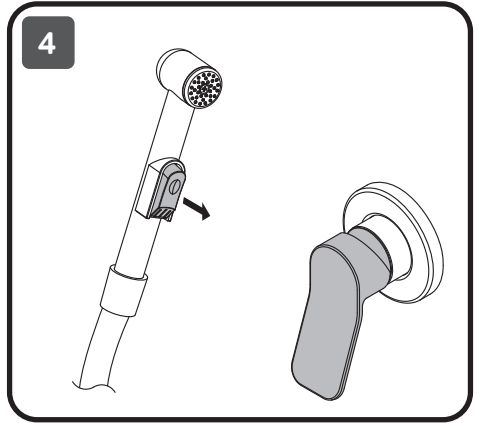
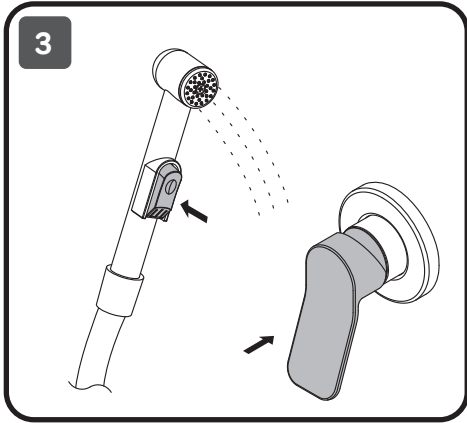
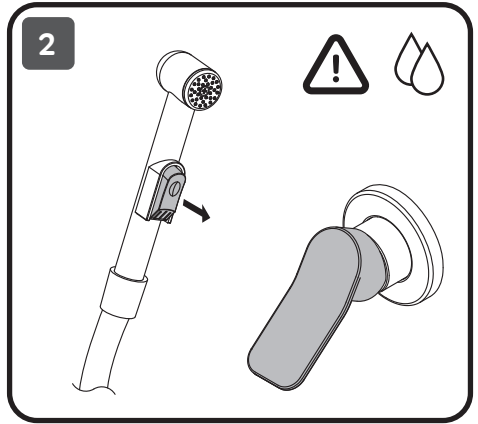
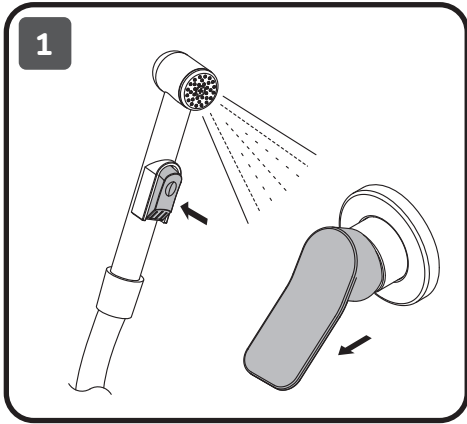


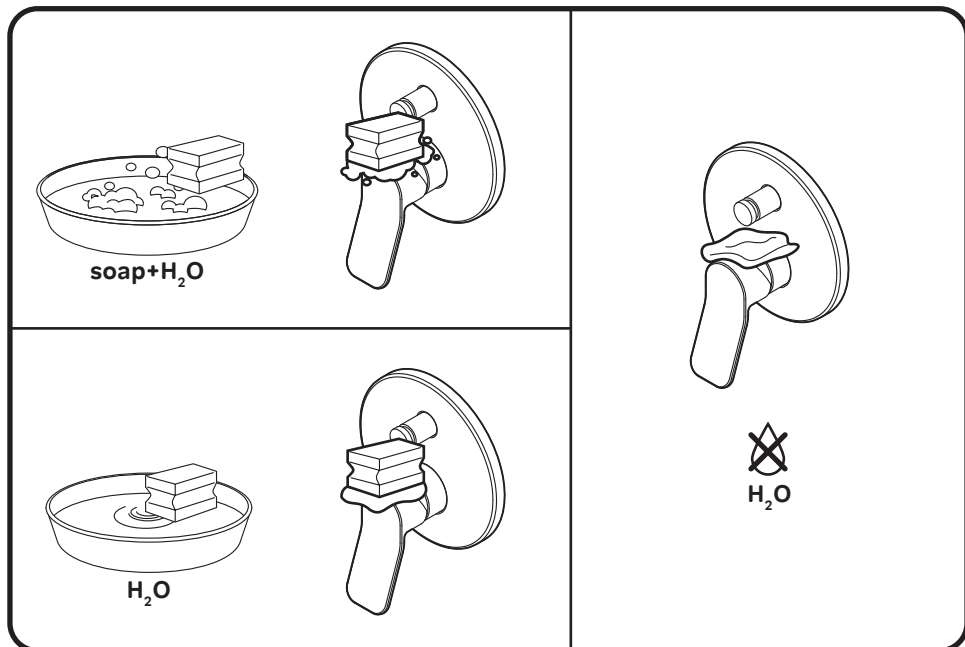




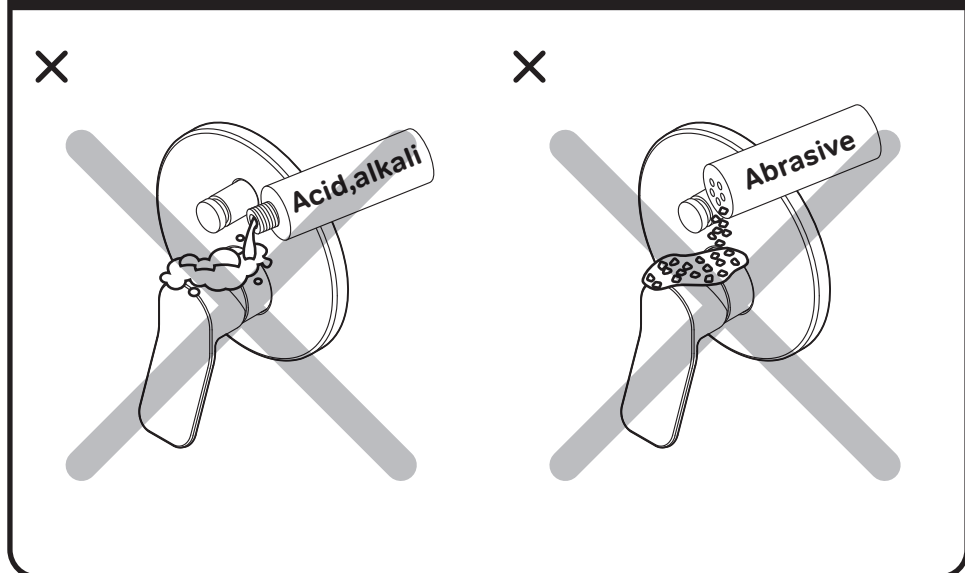








 禁忌事项 / ACHTUNG / ATTENTION / ВНИМАНИЕ / УВАГА





AM · PM

AM.PM Europe GmbH  
Torstrasse 177 D-10115 Berlin  
[www.ampm-world.com](http://www.ampm-world.com) 01/2020