

ИНСТРУКЦИЯ ПО МОНТАЖУ КОМБИНАЦИИ SIDE BY SIDE

1 ОБЩИЕ СВЕДЕНИЯ

ВНИМАНИЕ! Для монтажа комбинации Side by side рекомендуется обратиться в сервисный центр. Гарантия не распространяется на повреждения приборов, возникшие в результате самостоятельного монтажа.

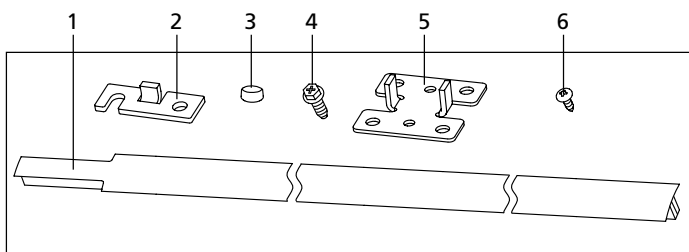
1.1 Комбинация Side by side белого цвета образуется из холодильника X-1602-100 и морозильника M-7606-002-N или M-7606-102-N; серебристого цвета – X-1602-180 и M-7606-082-N или M-7606-182-N.

Комбинация Side by side предусматривает установку морозильника слева от холодильника.

1.2 Для соединения приборов необходим комплект монтажных частей (входит в комплект поставки морозильника) в соответствии с рисунком 1 и следующие инструменты:

- крестовая отвертка,
- торцевой и рожковый ключ 8 мм (или только рожковый),
- рожковый ключ 32 мм,
- нож или тонкая плоская отвертка;
- дрель со сверлом диаметром 2,5 или 3,0 мм.

ВНИМАНИЕ! Профиль декоративный 1 закреплен на задней стенке морозильника за конденсатором.



Поз. на рис. 1	Наименование	Количество, шт.
1	Профиль декоративный	1
2	Кронштейн	1
3	Заглушка	4
4	Винт	4
5	Кронштейн	3
6	Винт самонарезающий	4

Рисунок 1 – Комплект монтажных частей

1.3 Общее пространство, необходимое для эксплуатации холодильника и морозильника, определяется размерами, указанными на рисунке 2 в миллиметрах. Конструкцией обеспечивается максимальный угол открывания двери – 110°. Во избежание поломки **ЗАПРЕЩАЕТСЯ** прилагать усилие для открывания двери на угол более 110°.

2 МОНТАЖ КОМБИНАЦИИ SIDE BY SIDE

ВНИМАНИЕ! Убедитесь, что приборы отключены от электрической сети.

2.1 ПОДГОТОВКА К МОНТАЖУ

2.1.1 Монтаж комбинации Side by side производится деталями из комплекта монтажных частей.

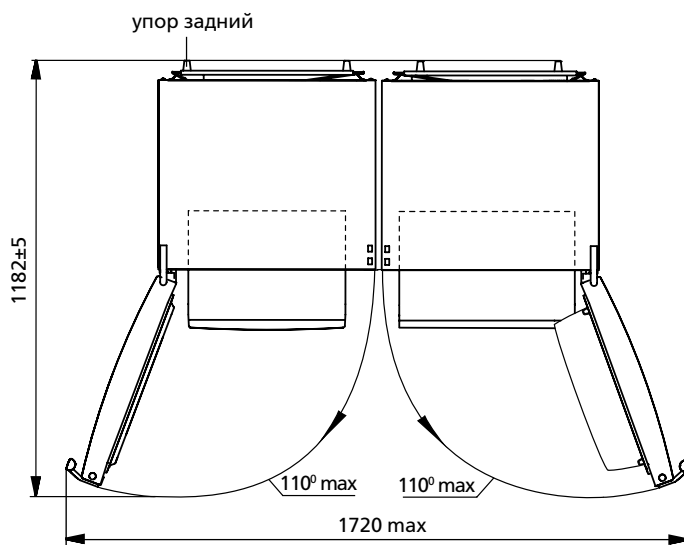


Рисунок 2 – Схема установки комбинации Side by side (вид сверху)

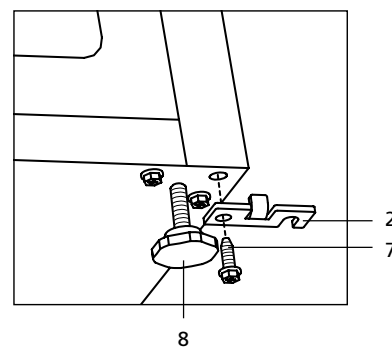


Рисунок 3

2.1.2 Перед монтажом комбинации Side by side необходимо установить кронштейн 2 на морозильнике в соответствии с рисунком 3, для этого следует:

- наклонить морозильник назад;
- открутить винт 7 при помощи ключа 8 мм;
- установить кронштейн 2 и зафиксировать его винтом 7;
- опустить морозильник на опоры.

2.1.3 Затем необходимо установить приборы как можно ближе к месту эксплуатации, обеспечивая доступ к задней стенке приборов для монтажа. Расстояние между приборами должно быть 10 мм и морозильник должен выступать вперед относительно холодильника на 10 мм. Далее следует выровнять приборы по высоте с помощью опор 8 в соответствии с рисунком 3, при необходимости используя рожковый ключ 32 мм

2.2 СОЕДИНЕНИЕ ПРИБОРОВ СПЕРЕДИ

2.2.1 Для соединения кронштейна 2 с холодильником в соответствии с рисунком 4 следует:

- открутить на холодильнике рожковым ключом 8 мм винт 9 приблизительно на 5 мм;
- переместить холодильник так, чтобы винт 9 вошел в паз кронштейна 2;
- закрутить винт 9.

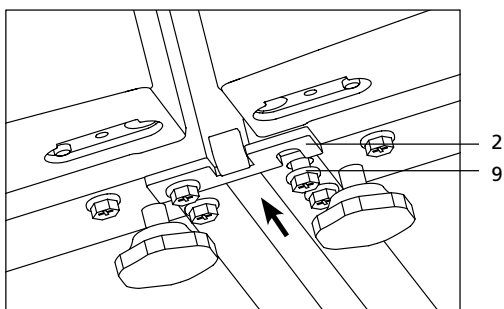


Рисунок 4

2.3 СОЕДИНЕНИЕ ПРИБОРОВ СВЕРХУ

2.3.1 Для установки кронштейна 5 в соответствии с рисунком 5 следует:

- достать четыре заглушки 10 при помощи острого предмета (нож или тонкая плоская отвертка);
- установить кронштейн 5 между приборами, как показано на рисунке 5, и закрепить его двумя винтами 4 на одном из приборов, используя ключ 8 мм;
- закрепить кронштейн 5 при помощи винтов 4 на другом приборе, при необходимости сдвинув или раздвинув приборы;
- установить четыре заглушки 3 на винты 4.

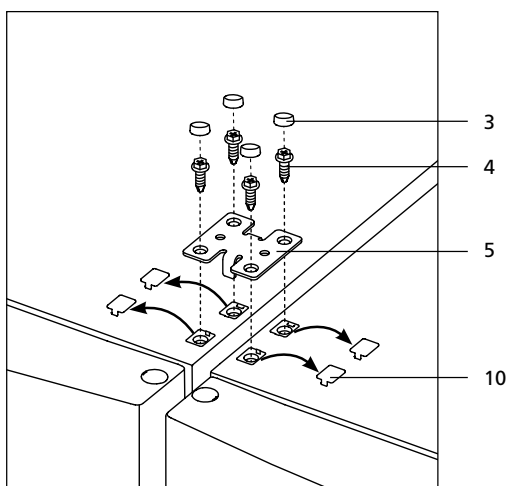


Рисунок 5

2.4 СОЕДИНЕНИЕ ПРИБОРОВ СЗАДИ

2.4.1 Для установки двух кронштейнов 5 сзади комбинации в соответствии с рисунком 6 следует:

- установить кронштейн 5 между приборами, как показано на рисунке 6, на расстоянии 200 мм от верхнего края прибора и наметить места расположения отверстий под крепление винтами;
- просверлить два отверстия диаметром 2,5 или 3,0 мм и закрепить кронштейн двумя винтами самонарезающими 6 при помощи крестовой отвертки;
- установить второй кронштейн 5 аналогичным образом на расстоянии 350 мм от нижнего края прибора.

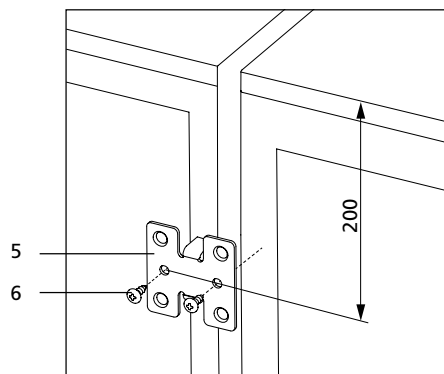


Рисунок 6

2.5 УСТАНОВКА ПРОФИЛЯ ДЕКОРАТИВНОГО

2.5.1 Для установки профиля декоративного 1 между приборами с лицевой стороны следует:

- открыть двери приборов;
- вставить профиль декоративный 1 в зазор между приборами и задвинуть до упора (узкая часть профиля должна быть сверху).

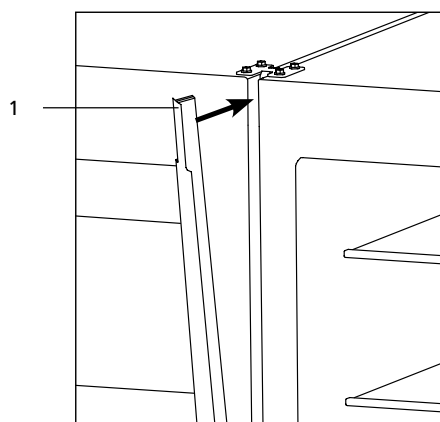


Рисунок 7

2.6 УСТАНОВКА И ВЫРАВНИВАНИЕ

2.6.1 После монтажа приборы установить на место эксплуатации. Комбинацию следует перемещать, передвигая поочередно левый и правый угол.

ВНИМАНИЕ! Собранный комбинация Side by side имеет большую массу. Не рекомендуется передвигать ее в одиночку. Перемещайте комбинацию с осторожностью, чтобы не повредить приборы и напольное покрытие.

2.6.2 После установки комбинации необходимо выставить ее горизонтально при помощи регулируемых опор. Холодильник и морозильник должны устойчиво стоять на опорах и роликах.