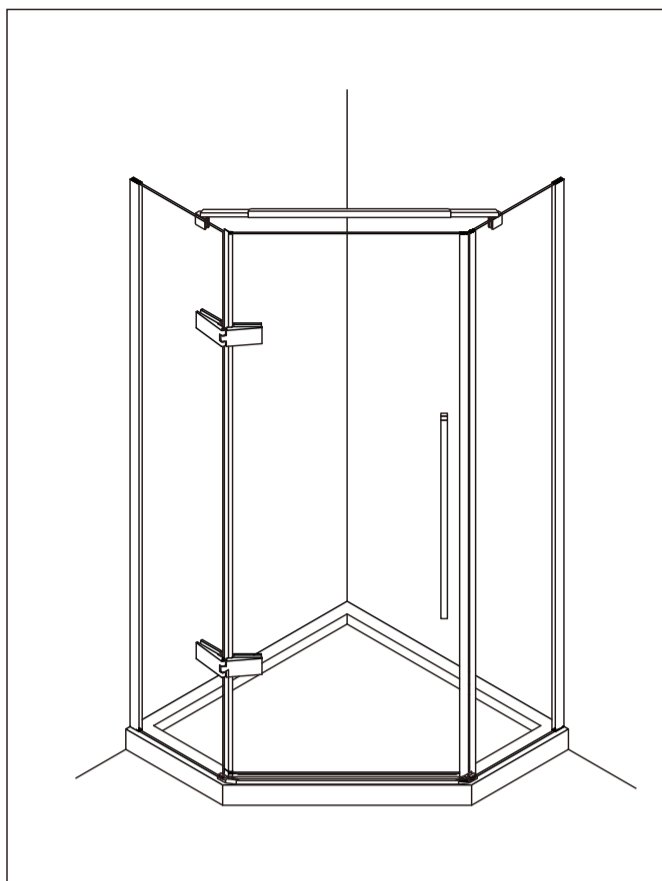


ИНСТРУКЦИЯ ПО МОНТАЖУ ABBER Ewiges Wasser

AG05080/AG05090/AG05100/AG05080B/AG05090B/AG05100B



НЕОБХОДИМЫЕ ИНСТРУМЕНТЫ



СПИСОК ДЕТАЛЕЙ

X2	X1	X1	X1	X1	X1	X2
X1	X2	X1	X1	X2	X1	X1
4x30	X8	4x16	X2	X2	X10	

1

Размеры (мм)	A (мм)
800x800x1950	785-800
900x900x1950	885-900
1000x1000x1950	985-1000

2

3

4

5

6

