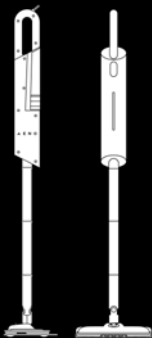


A E N O



User Manual

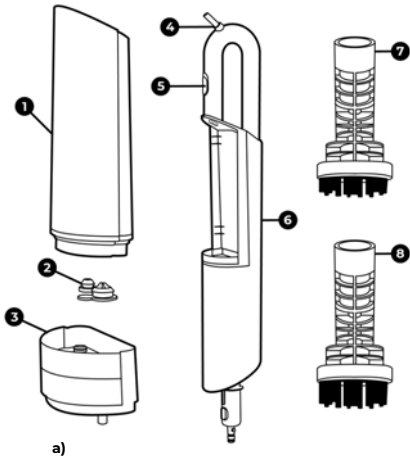
Steam Mop

SM1

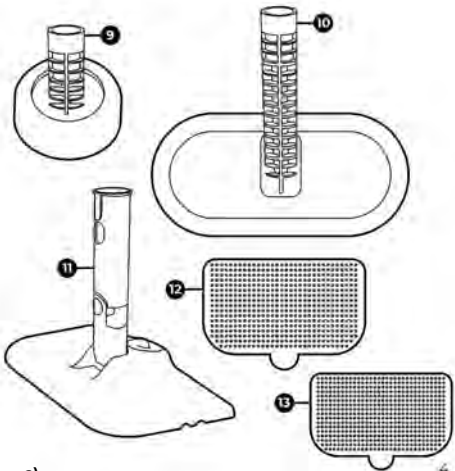
TM.by
ONLINE STORE

<https://tm.by>
Интернет-магазин

EN.....	7
RU.....	11
AM.....	16
BG.....	20
CN.....	25
CZ.....	28
EE.....	32
GE.....	36
HU.....	41
KZ.....	46
LT.....	51
LV.....	56
PL.....	60
RO.....	65
SK.....	70
UA.....	74
UZ.....	79

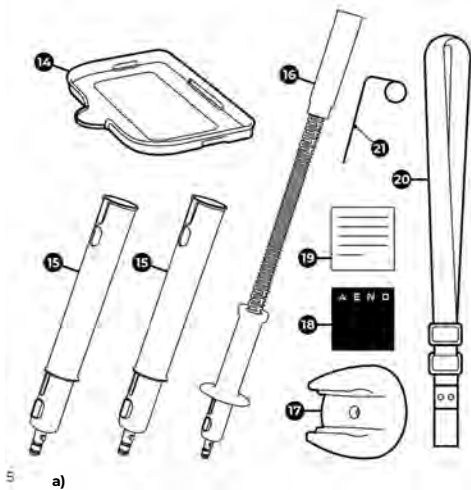


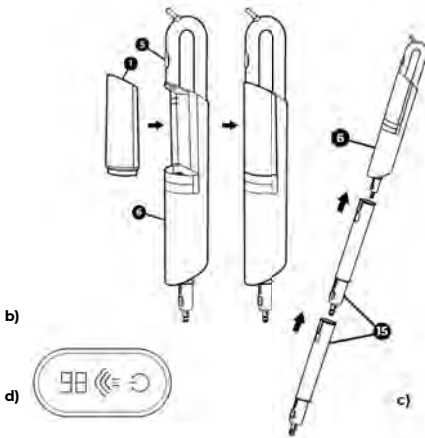
3



a)

4





EN The **AENO SM1** Steam Mop is a domestic appliance designed for wet cleaning of rooms, i.e. degreasing and dust removal from floors, tables, window sills, carpets and other similar surfaces.

Specifications

Input voltage: 230VAC, 50/60Hz. Rated power: 1000W. Water tank capacity: 380ml. Operating time (Full water tank): up to 35 min. Water consumption: up to 24 ml/min. Steam pressure: up to 3 bar. Steam temperature: about +110 °C. Heating time: about 17 sec. Drying protection: Available. Operating conditions: -5 °C to +40 °C. Dimensions (L×W×H): 251mm × 146mm × 1130mm.

Package Contents

Mop assembly (See assembly drawing **a**):

① – Water tank, ② – Water tank plug, ③ – Water filter cartridge, ④ – Power cord, ⑤ – Water tank latch lock, ⑥ – Steam mop body.

Set of brushes and covers:

⑦ – Plastic scraper brush, ⑧ – Metal scraper brush, ⑨ – Round scraper brush with cloth cover, ⑩ – "Two-in-one" brush with retainer, foam pad and cloth cover, ⑪ – Main brush, ⑫ – Cloth cover for carpets (large), ⑬ – Cloth cover for carpets (small), ⑭ – Carpet glider.

Set of tubes and hoses:

⑮ – Extension tube (two pieces), ⑯ – Extension hose.

Accessories:

⑰ – Wall bracket with fasteners (3M tape and screw), ⑱ – Shoulder strap.
⑲ – Quick start guide, ⑲ – Warranty card, V – Descaling pin (use for descaling).

Limitations and Warnings

Do not use aggressive detergents to clean the steam mop and its components and accessories. All brushes may be cleaned under warm running water, while cloth covers and cleaners may also be laundered. Be careful when cleaning the wire brush, as your hands may be injured.

Make sure the voltage of the power source is within the ranges specified in the steam mop specifications. You shall disconnect the steam mop from the source of power before carrying out any cleaning procedures. Please note that you should pull on the plastic part of the plug other than on the power cord when disconnecting the device from the power source. Do not immerse the steam mop in water or place it near a heater in order to avoid risk of fire. Do not use the steam mop in the case of any damage to its casing, or unusual noises or cracks, or when the power cord is damaged. Do not use a mop to clean insufficient surfaces where the heat resistance is below +100 °C. To avoid injuries and burns, do not spray hot steam towards people and animals. Never disassemble the mop on your own. Do not use the mop outdoors.

Assembly and Operation

1. Unpack the mop and all the accessories. Remove the water tank **1** from the steam mop body **6** and fill it with water (See assembly drawing **b**). To do this, pull the water tank latch lock **5** up, remove the tank and turn it upside down, and then remove the water tank plug **2** by pulling its lug. Fill in the water tank to at least 2/3 of its capacity, then tighten the plug **2** and re-install the water tank into the steam mop body **6**.
2. Assemble the two pieces of the extension tube **15** and insert the assembled tube in the steam mop body **6** (See assembly drawing **c**).
3. Floors and carpets shall be cleaned up with different brushes and cloth covers as follows:
 - a. For floor cleaning, the large cloth cover **12** shall be attached to the black sticky surface of the main brush **11** with its lug back;
 - b. For carpet cleaning, attach the small cloth cover **13** and install the carpet cleaner **14** on the main brush **11**. Both the cloth cover and the carpet cleaner lugs should be facing backwards (against the brush stroke).

4. Attach the main brush **11** to the assembled extension tube **15**. You may use the extension hose instead of the tube, as well as the additional brushes **7**, **8**, **9** or **10** instead of the main brush.
5. Plug in the power cord of the steam mop into the mains socket to get started. The power cord **4** is rigidly integrated into the mop body.
6. Please note the indicator statuses (See figure **d**). The indicator **16** will start flashing red upon plugging in the plug. To start operation, press and hold the indicator **16** for at least 2 seconds – it will turn blue. Steam will start to come out after 17 seconds of operation. To stop the steam, press and hold the indicator **16** for at least 2 seconds – it will turn red. When the indicator **16** is orange, it means that the steam is at its maximum. To switch to normal steam mode, press the indicator **16** – it will turn white. The indicator **17** shows the current steam temperature.
7. When the cleaning process is finished, you should disconnect the mop from the source of power and put it upright into the wall bracket. Please make sure that the mop handle is properly installed in the bracket holder. The wall bracket shall be mounted using the screw and the dowel or the 3M tape that is within the package content. In the case of a regular use of the mop, you can also store it horizontally and unassembled. In this case, it is necessary to drain the water from the tank.

Troubleshooting

1. Steam is not generated. Possible reasons: The water tank is not installed or incorrectly installed in the mop, or there is no water in the tank. Solution: Install the water tank correctly, or fill in the tank with water.
2. The display shows the message E1, a beep is heard, no steam comes out. Possible reasons: The gravity sensor (ball on the cord) is not immersed in water, or there is not enough water in the tank, or the temperature is too high, or the drying protection has triggered. Solution: Switch off the mop, or

disconnect the plug from the mains socket, or remove the tank and fill it in with water. Make sure the gravity sensor is submerged in water.

3. The display shows the message E2, a beep is heard. Solution: Switch off the steam mop and contact the service center for repair.

ATTENTION! If your problem persists, please contact your local supplier or the service center for support. Please do not disassemble the device or try to repair it on your own.

Recycling information



The symbol indicates that you must follow the Waste Electrical and Electronic Equipment (WEEE) and Waste Battery and Battery Regulations when disposing of the device, its batteries and accumulators, and its electrical and electronic accessories. According to the rules, this equipment must be disposed of separately at the end of its service life.

Do not dispose of the device, its batteries and accumulators, or its electrical and electronic accessories together with unsorted municipal waste, as this will harm the environment.

To dispose of this equipment, it must be returned to the point of sale or turned in to a local recycling facility.

You should contact your local household waste disposal service for details.

The warranty period and service life shall be 2 years as from the date of purchase of the device.

Manufacturer: ASBISc Enterprises PLC, 43 Kolonakiou Street, Diamond Court, Ayios Athanasios, 4103 Limassol, Cyprus. Made in China.

For current information and details on the device description and specification, as well as connection process, certificates, warranty and quality issues, see relevant Installation and Operation Manuals available for downloading at aeno.com/documents. All trademarks and names herein are the property of their respective owners.

RU Паровая швабра **AENO SM1** представляет собой бытовое устройство, предназначенное для влажной уборки помещений: удаления грязных и жирных пятен на полах, столах, подоконниках, коврах и других подобных поверхностях.

Технические характеристики

Напряжение на входе: 230 В переменного тока, 50/60 Гц. Номинальная мощность: 1000 Вт. Емкость бака для воды: 380 мл. Время работы (с полным баком воды): до 35 мин. Расход воды: до 24 мл/мин. Давление пара: до 3 бар. Температура пара: около +110 °С. Время нагрева: около 17 сек. Защита от высыхания: есть. Условия эксплуатации: от -5 °С до +40 °С.

Размер устройства (Д × Ш × В): 251 мм × 146 мм × 1130 мм.

Комплект поставки

Швабра в сборе (см. сборочный чертеж **а**):

1 – бак для воды, 2 – пробка бака для воды, 3 – картридж фильтра воды, 4 – шнур питания, 5 – защелка бака для воды, 6 – корпус паровой швабры.

Комплект щеток и насадок:

7 – пластиковая щетка-скребок, 8 – металлическая щетка-скребок, 9 – круглая щетка-скребок с тканевым чехлом, 10 – щетка «два в одном» с фиксатором, поролоновой накладкой и тканевым чехлом, 11 – основная щетка, 12 – тканевая накладка для полов (большая), 13 – тканевая накладка для ковров (малая), 14 – насадка для чистки ковров.

Комплект шлангов и трубок:

15 – трубка-удлинитель (из двух частей), 16 – шланг-удлинитель.

Аксессуары:

17 – настенный кронштейн с комплектом креплений (лента 3М и шуруп),

20 – наплечный ремень.

18 – краткое руководство, 19 – гарантийный талон, V – булавка для очистки накипи.

Ограничения и предупреждения

Не используйте для очистки паровой швабры и комплектующих агрессивные моющие средства. Щетки можно мыть под струей теплой проточной воды, а тканевые накладки и чехлы – стирать. Будьте осторожны во время чистки металлической щетки: она может поранить вам руки.

Убедитесь, что напряжение источника питания соответствует указанному в технических характеристиках паровой швабры. Перед чисткой паровой швабры необходимо отключить ее от электросети. При отключении питания тяните за пластиковую часть вилки, а не за шнур питания. Во избежание возгорания не погружайте паровую швабру в воду и не ставьте ее рядом с обогревателем. Пожалуйста, не используйте паровую швабру, если вы видите повреждения на ее корпусе, слышите странные шумы или треск, или шнур питания поврежден. Не используйте швабру для очистки поверхностей с недостаточным уровнем термостойкости (ниже +100 °С). Во избежание получения травм и ожогов запрещено распылять горячий пар в сторону людей и животных. Ни в коем случае не разбирайте швабру. Не используйте швабру вне помещения.

Сборка и эксплуатация

1. Распакуйте швабру и комплектующие. Извлеките из корпуса устройства **6** бак для воды **1** и наполните его водой (см. сборочный чертеж **b**). Для этого оттяните защелку бака **5** вверх и извлеките его, после чего переверните бак вверх дном и извлеките пробку **2**, потянув за язычок. Наполните бак водой не менее чем на 2/3 от объема и вставьте обратно пробку **2**. Заново установите бак с водой в корпус швабры **6**.
2. Соедините между собой две части трубки-удлинителя **15** и вставьте собранную трубку в корпус швабры **6** (см. сборочный чертеж **c**).
3. Для мытья полов и ковров используются разные щетки и насадки:

- a. для мытья полов следует прикрепить большую тканевую накладку **12** к черной ленте-липучке основной щетки **11** язычком назад;
- b. для мытья ковров следует установить на основную щетку **11** малую тканевую накладку **13** и насадку для чистки ковров **14**. Язычки-выступы тканевой накладки и насадки для чистки ковров должны быть обращены назад (против хода щетки).
4. Вставить основную щетку **11** в собранную трубку-удлинитель **15**. Вместо трубки вы можете использовать шланг-удлинитель **16**, а вместо основной щетки – дополнительные **7**, **8**, **9** или **10**.
5. Для начала работы вставьте шнур питания швабры в электрическую розетку. Шнур питания **4** жестко встроен в основной корпус.
6. Изучите значения индикатора (см. рисунок **d**). Сразу после подключения устройства к источнику питания индикатор **5** начнет мигать красным цветом. Для начала работы нажмите и удерживайте индикатор **5** не менее 2 секунд – он станет синим. Через 17 секунд начнется подача пара. Для прекращения подачи пара нажмите и удерживайте индикатор **5** в течение не менее 2 секунд – он поменяет цвет на красный. Индикатор **6** оранжевого цвета означает, что подача пара максимальная. Для переключения в нормальный режим подачи пара нажмите на индикатор **6** – он поменяет цвет на белый. Индикатор **7** отображает текущую температуру пара.
7. После завершения уборки необходимо отключить швабру от источника питания и поставить ее вертикально в настенный кронштейн. Убедитесь, что рукоятка швабры надежно закреплена в держателе кронштейна. Настенный кронштейн монтируется на шуруп с дюбелем или ленту 3М, входящие в комплект поставки. В случае частого использования швабры допускается ее хранение горизонтально в разобранном виде. При этом необходимо слить воду из бака.

Устранение возможных неисправностей

1. Подача пара отсутствует. Возможные причины: не установлен или неправильно установлен бак для воды, либо в баке отсутствует вода. Решение: установите бак с водой правильно или налейте воду в бак.
2. На экране дисплея отображается сообщение E1, слышен звуковой сигнал, пар не выходит. Возможные причины: гравитационный датчик (шарик на корде) не погружен в воду, в баке недостаточно воды, температура слишком высока, сработала защита от высыхания. Решение: выключите швабру, достаньте вилку из розетки, снимите бак и налейте в него воду. Убедитесь, что гравитационный датчик погружен в воду.
3. На экране дисплея отображается сообщение E2, слышен звуковой сигнал. Решение: выключите швабру и обратитесь в сервисный центр для ремонта.

ВНИМАНИЕ! Если ни один из возможных путей устранения не помог решить вашу проблему, обратитесь к поставщику либо в сервисный центр. Пожалуйста, не разбирайте устройство и не пытайтесь отремонтировать его самостоятельно.

Информация об утилизации



Этот символ означает, что при утилизации устройства, его батарей и аккумуляторов, а также его электрических и электронных аксессуаров, необходимо следовать правилам обращения с отходами производства электрического и электронного оборудования (WEEE) и правилам обращения с отходами батарей и аккумуляторов.

Согласно правилам, данное оборудование по окончании срока службы подлежит отдельной утилизации.

Не допускается утилизировать устройство, его батареи и аккумуляторы, а также его электрические и электронные аксессуары вместе с неотсортированными городскими отходами, поскольку это нанесет вред окружающей среде.

Для утилизации данного оборудования, его необходимо вернуть в пункт продажи или сдать в местный пункт переработки.

Для получения подробных сведений следует обратиться в местную службу ликвидации бытовых отходов.

Гарантийный срок и срок службы – 2 года со дня покупки изделия.

Сведения о производителе: «АСБИСх Энтерпрайзес ПЛК» (ASBISc Enterprises PLC), Агиос Афанасиос, Диамонд Корт, Колонакиу Стрит, 43, 4103 Лимассол, Кипр. Сделано в Китае.

Актуальные сведения и подробное описание устройства, а также инструкция по подключению, сертификаты, сведения о компаниях, принимающих претензии по качеству и гарантии, доступны для скачивания по ссылке aeno.com/documents. Все указанные торговые марки и их названия являются собственностью их соответствующих владельцев.

Տեխնիկական բնութագրեր

Մնուցման ադապտերի մուտքային լարումը՝ փոփոխական հոսանքի 230 Վ, 50/60 Հց:
Գնահատված հզորությունը: 1000 Վատտ: Ջրի բաքի տարողությունը՝ 380 մլ: Լեցուռ ջրի բարձր աշխատելու ժամանակը՝ մինչև 35 րոպե: Ջրի ծախսը՝ մինչև 24 մլ/րոպե: Գոլորշու ճնշումը՝ մինչև 3 բար: Գոլորշու ջերմաստիճանը՝ մոտ +110 °C: Տաքացման ժամանակը մինչև աշխատանքային վիճակը՝ մոտ 17 վրկ: Չորացումից պաշտպանվածությունը՝ առկա է: Շահագործման պայմանները՝ -5 °C-ից մինչև +40 °C:

Սարքի չափը (Ե × Լ × Բ)՝ 251 մմ × 146 մմ × 1130 մմ:

Հռաքման լրակազմը

Հավաքված շվարը (նայել հավաքման գծագիր ա).

1 – Ջրի բաք, 2 – խցան ջրի բաքի համար, 3 – ջրի ֆիլտրի քարթիչ, 4 – սնուցման լարը, 5 – փական ջրի բաքի համար, 6 – շոգեչվարայի պատյանը:

Գլխադիրների հավաքածու.

7 – Դլաստիկ խոզանակ-քերիչ, 8 – երկաթե խոզանակ-քերիչ, 9 – կտր խոզանակ-քերիչ և կտրե պատյան, 10 – խոզանակ "երկուսը մեկում" խոզանակ, ամրապնդիչ, սպունգե պահպանակ և կտրե պատյան, 11 – հիմնական խոզանակ, 12 – կտրե պահպանակ հատակի համար (մեծ), 13 – կտրե պահպանակ գորգերի համար (փոքր), 14 – Գլխադիր գորգերի մաքրման համար:

Փողրակների և խողովակների հավաքածու.

15 – երկարացման խողովակ (երկու մասից), 16 – երկարացման փողրակ:

Դարազաներ.

17 – պատի բարձակ և դրան ամրացուցիչների հավաքածու (3Մ ժապավեն և պտուտակ),

20 – ուսադիր գոտի:

18 – կարճ ուղեուցյց, 19 – երաչխիքային քարտ: V – քորոց նստվածքը մաքրելու համար.

Մահճանափակումներ և նախազգուշացումներ

Գլխադիրները մաքրելու համար մի օգտագործեք ագրեսիվ լվացող միջոցներ: Խոզանակները կարելի է լվանալ տաք հոսող ջրի տակ, իսկ կտրե պահպանակները՝ լվանալ:

Չգույշ եղբ մետաղական խոզանակի մաքրման ժամանակ՝ այն կարող է վնասել ձեր մեռերը:

Համոզվեք, որ էներգամատակարարման աղբյուրի լարումը համապատասխանում է շոգեշվարքայի տեխնիկական բնութագրերում նշված չափին: Շոգեշվարքան մաքրելու համար այն անհրաժեշտ է անջատել էլեկտրացանցից: Հոսանքից անջատելիս, քաշեր խորցի պլաստիկ մասից, այլ ոչ թե հոսանքի լարից: Այրումից խուսափելու համար շոգեշվարքան մի ընկղմեք այն ջրի մեջ և այն մի դրեք ջեռուցիչի կողքին: Խնդրում ենք մի օգտվեք շոգեշվարքայից, եթե տեսնում եք, որ վնասված է պատյանը, լավում են տարօրինակ աղմուկներ կամ ճարձատյուն, կամ հոսանքի լարը կտրված է: Չվարքան մի օգտագործեք անբավարար ջերմակայուն մակերդակով (+100 °C ցածր) մակերեսները մաքրելու համար: Վնասվածքներից խուսափելու համար չի կարելի տաք գոլորշին շաղ տալ մարդկանց ուղղությամբ: Ոչ մի դեպքում մի քանդեք շվարքան: Մի օգտագործեք շվարքան սենյակից դուրս:

Հավարումը և շահագործումը

1. Հաներ շվարքան փաթեթից և տուփից հանեք նրա բոլոր բաղադրիչները: Հանեք պատյանից **6** ջրի բաքը **1** և լցրեք այն (Stu հավաքման գծագիր **b**): Դրա համար քաշեր ջրի բաքի սողնակը **5** վեր, հանեք բաքը և շքշեք այն հատակով վեր, ապա լեզվակի միջոցով դուրս քաշեք մեծ սիլիկոնե խցանը **2**: Լրացրեք բաքի ամբողջական ծավալի 2/3-ից ոչ պակասը, ապա ամուր փակեք խցանը **2** և ջրի բաքը հետ տեղադրեք շվարքայի պատյանի **6** մեջ:
2. Միացրեք երկարացման խողովակին **15** երկու մասերը միասին, ապա միացրեք երկարացման խողովակը շվարքայի պատյանին **6** (տես հավաքման գծագիր **c**):
3. Հատակը և գորգերը լվացվում են տարբեր գլխաղիրներով և գործվածքներով.
 - a. հատակի լվացման համար միացրեք մեծ կտորն պահպանակը **12** լեզվակ-կոյուղով կտ, հիմնական խոզանակի **11** սև կպչուն մակերեսին.
 - d. գորգերի լվացման համար հիմնական խոզանակի **11** վրա տեղադրեք փոքր կտորն պահպանակը **13** և գորգերի մաքրման գլխաղիը **14**, որպեսզի գործվածքի վրայի լեզվակ-կոյուղը և գորգերի համար գլխաղիի լեզվակ-կոյուղը ուղղված լինեն կտ (խոզանակի ընթացքին հակառակ):
4. Հիմնական խոզանակը **11** միացրեք երկարացման խողովակին **15**, որը մենք արդեն հավաքվել ենք երկու մասից և կցեք շվարքայի պատյանին: Խողովակի փոխարեն դուք կարող եք օգտագործել երկարացման փողոցակ **16**, իսկ հիմնական խոզանակի փոխարեն՝ լրացուցիչ **7**, **8**, **9** և **10**:

5. Աշխատանքը սկսելու համար, շվարան միացրել վարդակից: Հոսանքի լարը ❶ ամուր ներկատուցված է հիմնական պատյանի մեջ: Միացրել հոսանքի լարի խրոցը վարդակից:
6. Ուսումնասիրել ինդիկատորի արժևորները (տես նկար ❷): Խրոցը վարդակին միացնելուց անմիջապես հետո ինդիկատորը ❸ սկսում է թարթել կարմիր գույնով: Աշխատանքը սկսելու համար ինդիկատորը ❹ սնդմբ է պահել ավելի քան 2 վայրկյան, այն կդառնա կապույտ: 17 վայրկյան հետո գոլորշին դուրս է գալիս: Գոլորշու մատակարարումը դադարեցնելու համար սնդմբ է պահել ինդիկատորը ❺ ավելի քան 2 վայրկյան, այն կդառնա կարմիր: Ինդիկատորը ❻ նարնջագույն գույն է, եթև գոլորշու մատակարարումը առավելագույն է: Գոլորշու մատակարարման նորմալ ռեժիմին միանալու համար, սնդմբ ինդիկատորը ❼ է այն կդառնա սպիտակ: Ինդիկատորը ❽ ցույց է տալիս գոլորշու ջերմաստիճանը:
7. Եթև դուք ավարտել եք մաքրումը, շվարը անջատել վարդակից և ուղղահայաց դրել պատի բարձակի մեջ: Շվարի բռնակը պետք է ամրացվի բարձակի բռնիչին: Պատի բարձակը պետք է ապահով ամրացվի պտուտակով դյուբելին կամ կաշուն պիտակներով, որոնք կան բարձիչի հավաքածուի մեջ: Եթև դուք չեք պատրաստվում շվարը օգտագործել հաճախ, ապա կարող եք նաև այն պահել հորիզոնական դիրքում քանդված ձևով: Այս դեպքում պետք է թափել բաքի ջուրը:

Հնարավոր անսարքությունների վերացում

1. Չկա գոլորշի: Հնարավոր պատճառները՝ ջրի բաքը տեղադրված չէ շվարայի վրա կամ տեղադրված է սխալ, բաքի մեջ ջուր չկա: Լուծում՝ տեղադրել ջրի բաքը ճիշտ, բաքի մեջ ջուր ավելացրել:
2. Էլեքտրոն ցուցադրվում է E1 հաղորդագրությունը, լսվում է ձայնային ազդանշան, գոլորշի չի դուրս գալիս: Հնարավոր պատճառները՝ գրավիտացիոն սենսորը (գնդիկը կորդի վրա է) չի ընկղմված ջրի մեջ, բակի ջուրը բավարար չէ, ջերմաստիճանը շատ բարձր է, միացել է չորացման դեմ պաշտպանությունը: Լուծում՝ անջատել շվարը, հանել վարդակից խրոցը, հանել բաքը և մեջը ջուր ավելացրել: Համոզվել, որ գրավիտացիոն սենսորը ընկղմված է ջրի մեջ:
3. Էլեքտրոն ցուցադրվում է E2 հաղորդագրությունը և լսվում է ձայնային ազդանշան: Լուծում՝ անջատել շվարը և ուղարկել այն սպասարկման կենտրոն վերանորոգման համար:

ՈՒՇԱԿՐՈՒԹՅՈՒՆ Եթե հնարավոր միջոցներից ոչ մեկը չի օգնում լուծել ձեր խնդիրը, դիմեք ձեր մատակարարին կամ սպասարկման կենտրոնին: Խնդրում ենք մի սպառնումաժեք սարքը և մի փորձեք վերանորոգել այն ինքնուրույն:

Տեղեկատվություն ուտիլիզացիայի վերաբերյալ



Այս խորհրդանիշները նշանակում են, որ սարքը, նրա մարտկոցներն ու կուտակիչները և էլեկտրական և էլեկտրոնային պարագաները ուտիլիզացնելիս պետք է հետևել էլեկտրական և էլեկտրոնային սարքավորումների արտադրության թափոնների (WEEE) և մարտկոցի և մարտկոցի թափոնների հետ վարվելու կանոնակարգերին: Համաձայն կանոնների, տվյալ սարքավորումը ծառայության ժամկետի ավարտից հետո ենթակա է բաժան ուտիլիզացիայի:

Սարքը, մարտկոցները և կուտակիչները, ինչպես նաև էլեկտրական և էլեկտրոնային պարագաները չի կարելի ուտիլիզացնել չտեսակավորված քաղաքային թափոնների հետ, քանի որ դա կվնասի շրջակա միջավայրին:

Այս սարքի ուտիլիզացիայի համար, այն պետք է վերադարձվի վաճառքի կետ կամ հանձնվի տեղական վերամշակման կետ:

Մանրամասն տեղեկություններ ստանալու համար անհրաժեշտ է դիմել տեղական կենցաղային թափոնների ոչնչացման ծառայության:

Երաշխիքային ժամկետը և ծառայության ժամկետը ապրանքի գնման օրվանից 2 տարի է:

Տեղեկություններ արտադրողի մասին՝ «ASBIS» Enterprises PLC», Ազիտ Աֆանասիու, Դիանոն Կոոօ, Կոլոնակիու, 43, 4103, Լիմասոլ, Կիպրոս: Արտադրված է Չինաստանում:

Սարքի արդի տեղեկություններ և մանրամասն նկարագրությունը, ինչպես նաև միացման հրահանգները, հավաստագրերը, որակի և երաշխիքի վերաբերյալ պահանջներ ընդունող ընկերությունների մասին տեղեկությունները հասանելի են ներբրեւման համար aeno.com/documents կոլումով: Նշված բոլոր ապրանքանիշերն ու դրանց անվանումները խրենց համապատասխան սեփականատերերի սեփականություն են:

BG Парният mop **AENO SMI** е домакински уред, предназначен за мокро почистване на помещенията: премахване на мръсни и мазни петна върху подове, маси, первази, килими и други подобни повърхности.

Технически спецификации

Входно напрежение: 230 V променлив ток, 50/60 Hz. Номинална мощност: 1000 W. Капацитет на резервоара за вода: 380 ml. Време за работа (с пълен воден резервоар): до 35 min. Разход на вода: до 24 ml/min. Налягане на парата: до 3 бара. Температура на парата: около +110 °C. Време за загряване: около 17 s. Защита срещу пресъхване: да. Условия за експлоатация: от -5 °C до +40 °C.

Размер на уреда (Д × Ш × В): 251 mm × 146 mm × 1130 mm.

Съдържание на комплекта

Сглобен mop (вижте чертеж за сглобяване **а**):

1 – воден резервоар, **2** – запушалка на резервоара за вода, **3** – патрон за воден филтър, **4** – захранващ кабел, **5** – резе на резервоара за вода, **6** – тяло на парния mop.

Комплект приставки:

7 – пластмасова четка със скрепер, **8** – метална четка със скрепер, **9** – кръгла четка със скрепер и калъф от плат, **10** – четка “две в едно”: четка, фиксатор, подложка от пяна и калъф от плат, **11** – основна четка, **12** – подложка от тъкан за подове (голяма), **13** – подложка от тъкан за килими (малка), **14** – приставка за почистване на килими.

Комплект маркучи и тръби:

15 – тръба за удължаване (от две части), **16** – маркуч за удължаване.

Акcesoари:

17 – стенов държач и комплект крепежни елементи към него (3М лента и винт), **20** – презрамка.

18 – кратко ръководство, **19** – гаранционна карта, V – щифт (използвайте за отстраняване на котлен камък).

Ограничения и предупреждения

За почистване на приставките не използвайте агресивни миешки препарати. Четките може да се мият под топла течаща вода, а подложките от плат може да се перат. Бъдете внимателни при почистване на металната четка, тъй като може да нарани ръцете ви.

Уверете се, че напрежението на източника на захранване е същото, както е посочено в спецификациите на парния mop. За да почистите парния mop, трябва да го изключите от електрическата мрежа. При изключване на захранването, дръпнете пластмасовата част на щепсела, а не захранващия кабел. За да се намали риска от пожар, не потапяйте парния mop във вода и не го оставяйте в близост до нагревателни уреди. Моля, не използвайте парния mop, ако забележите повреда на тялото, чувате странен шум или пукане, или захранващият кабел е оголен на места. Не използвайте мopa за почистване на повърхности с недостатъчна топлоустойчивост (под +100 °C). За да се избегнат травми, не насочвайте гореща пара към хора. Никога не разгласявайте мopa. Не използвайте мopa извън помещения.

Сглобяване и експлоатация

1. Разопакувайте мopa и извадете всички аксесоари от кутията. Извадете от тялото **6** водния резервоар **1** и го напълнете (виж. монтажен чертеж **b**). За тази цел, издърпайте резето **5** на водния резервоар нагоре, извадете резервоара и го обърнете с дъното нагоре, след това издърпайте за езичето голямата силиконова запушалка **2**. Напълнете резервоара не по-малко от 2/3 от пълния му обем, след което плътно затворете със запушалката **2** и поставете водния резервоар обратно в тялото на мopa **6**.
2. Съединете двете части на тръбата удължител **15**, след което свържете тръбата удължител с тялото на мopa **6** (вижте чертеж за монтаж **c**).
3. Подовете и килимите се чистят с различни приставки и тъкани:

- a. за миене на подове, поставете плата на голямата подложка 12 с изпъкналото езиче назад към черната лепнеща повърхност на основната четка 11;
- b. за почистване на килими, поставете върху основната четка 11 малката подложка от плат 13 и приставката за почистване на килими 14 така, че изпъкналото езиче на плата и изпъкналото езиче на подложката за килими да са обърнати назад (срещу хода на четката).
4. Съединете основната четка 11 с тръбата за удължаване 15, която вече сме сглобили от двете части и прикрепихме към тялото на мопа. Вместо тръбата, може да използвате маркуча за удължаване 16, а вместо основната четка – допълнителните 7, 8, 9 и 10.
5. За да започнете работа включете мопа в контакта. Захранващият кабел 4 е здраво интегриран в основното тяло. Включете щепсела на захранващия кабел в контакта.
6. Проучете стойностите на индикатора (вижте фигура d). Веднага след включването на щепсела в контакта индикаторът 17 започва да мига в червено. За да започнете работа, натиснете и задръжте индикатора 17 повече от 2 секунди, той ще стане син. След 17 секунди се подава парата. За да се спре подаването на пара, натиснете и задръжте индикатора 17 повече от 2 секунди, той ще стане червен. Индикаторът 18 е оранжев, когато подаването на пара е на максимум. За да превключите в нормален режим на подаване на пара, натиснете индикатора 19 и той ще стане бял. Индикаторът 20 показва температурата на парата.
7. След приключване на почистването, изключете мопа от мрежата и го поставете в изправено положение в държача на стената. Дръжката на мопа трябва да се закрепи в държача. Стенният държач трябва да бъде здраво закрепен с помощта на винта с дюбел или лепенката, приложени към комплекта заедно с държача. Ако мопът няма да бъде използван често,

22

може да бъде съхраняван хоризонтално в разглобен вид. В този случай е необходимо да се източи водата от резервоара.

Отстраняване на възможни неизправности

1. Няма пара. Възможни причини: водният резервоар не е поставен в мопа или не е поставен правилно, в резервоара няма вода. Решение: поставете правилно водния резервоар, добавете вода в резервоара.
2. Дисплеят показва съобщение E1, чува се звуков сигнал, не излиза пара. Възможни причини: гравитационният сензор (топче на корда) не е потопен във вода, няма достатъчно вода в резервоара, температурата е твърде висока, задействана е защитата срещу пресъхване. Решение: изключете мопа, извадете щепсела от контакта, извадете резервоара и долейте в него вода. Убедете се, че гравитационният сензор е потопен във водата.
3. Дисплеят показва съобщение E2 и се чува звуков сигнал. Решение: изключете мопа и го изпратете до сервизния център за ремонт.

ВНИМАНИЕ! Ако нито един от посочените възможни начини за разрешаване на проблема не помогне, тогава се свържете с вашия доставчик или сервизен център. Моля, не разглобявайте устройството и не се опитвайте да го ремонтирате сами.

Информация за рециклиране



Тези символи указват, че при изхвърлянето на уреда, неговите батерии и акумулатори, както и на електрическите и електронните му аксесоари, трябва да спазвате разпоредбите за отпадъците от електрическо и електронно оборудване (WEEE) и за отпадъците от батерии и акумулатори. Съгласно правилата, това оборудване в края на експлоатационния живот подлежи на отделно изхвърляне.

■

Не изхвърляйте устройството, неговите батерии и акумулатори, както и електрическите и електронните му принадлежности заедно с несортирани битови отпадъци, тъй като това би било вредно за околната среда.

За да изхвърлите това оборудване, то трябва да бъде върнато в точката на продажба или предадено в местен център за рециклиране.

За подробности трябва да се обърнете към местната служба за изхвърляне на битови отпадъци.

Гаранционен срок и срок на обслужване – 2 години от датата на закупуване на продукта.

Данни за производителя: ASBISc Enterprises PLC, Agios Athanasios, Diamond Court, улица Kolonakiou 43, 4103 Лимасол, Кипър. Произведено в Китай.

Актуалната информация и подробното описание на устройството, както и инструкцията за свързване, сертификати, данни за компаниите, приемащи искове относно качеството и гаранцията, са достъпни за изтегляне на линк aeno.com/documents. Всички упоменати търговски марки и техните имена се явяват собственост на съответните им притежатели.

CN AENO SMI 蒸汽拖把是一种家用电器，用于室内湿性清洁：去除地板、桌子、窗台、地毯和其他类似表面的污垢和油渍。

技术参数

电源适配器输入电压：交流电压 230 V，50/60Hz。额定功率：1000W。水箱容量：380ml。满水水箱工作时间：长达 35 分钟。耗水量：最低水平：高达 24 毫升/分钟。蒸汽压力：最高 3 bar。蒸汽温度：约 +110°C。达到工作状态的加热时间：约 17 秒。防干烧保护：有。工作条件：-5°C 至+40°C。

设备尺寸（长×宽×高）：251mm×146mm×1130mm。

产品零件

拖把组件（请参见组件图 a）：

① - 水箱，② - 水箱插头，③ - 滤水器滤芯，④ - 电源线，⑤ - 水箱门锁，⑥ - 蒸汽拖把机身。

喷嘴套件：

⑦ - 塑料刮板刷，⑧ - 金属刮板刷，⑨ - 圆形刮板刷和布套，⑩ - 二合一刷子：刷子、固定器、泡沫垫和布套，⑪ - 主刷，⑫ - 布垫贴（大），⑬ - 布垫贴（小），⑭ - 地毯清洁剂。

软管和套管组件：

⑮ - 延长管（两件式），⑯ - 延长管。

配件

⑰ - 壁挂支架和一组紧固件（3M 胶带和螺丝），⑱ - 肩带。

⑲ - 快速指南，⑳ - 保修卡，V - 销（用于除垢）。

限制和警告

请勿使用腐蚀性清洁剂清洁喷嘴。刷子可在温水中清洗，布垫也可以清洗。清洁金属刷时要小心，以防伤到您的手。

确保电源电压与蒸汽拖把技术参数中规定的电压相同。请将蒸汽拖把从电网上取下后再清洗。断开电源时，请拉插头的塑料部分，而不要拉电源线。为减少起火的危险，请勿将蒸汽拖把浸入水中或放在加热器附近。如果发现外壳损坏，听到奇怪的声音、爆裂声或电源

25

线断裂，请勿再使用蒸汽拖把。请勿在耐热性差的表面（低于+100 °C）使用拖把清洁。为避免受伤，请勿冲人喷洒热气。切勿拆卸拖把。不要在户外使用拖把。

组装和使用

1. 请打开拖把并从盒子中取出全部组件。从外壳 **6** 中取出水箱 **1** 并注满水（参见组装图 **b**）。需要向上拉动水箱的卡锁 **5**，取出水箱并将及上下颠倒，然后从卡舌后拉出大号的硅胶塞 **2**。将水箱注满至其总容量的至少 2/3，然后拧紧盖子 **2**，然后将水箱放入拖把机身中 **6**。
2. 将两根延长管 **15** 连接在一起，然后将延长管安装在拖把机身上 **6**（参见装配图 **c**）。
3. 地板和地毯可以用不同的喷嘴和织物清洁：
 - a. 要清洁地板，请将带有标签的大布垫贴 **12** 在主刷的黑色粘性表面上 **11**。
 - b. 清洗地毯，在主刷 **11** 上安装一个小布垫 **13** 和地毯清洁喷嘴 **14**，这样地毯喷嘴的边缘就会向后倾斜（相对于刷子的移动）。
4. 将主刷 **11** 连接到延伸管上 **15**，我们已经将其分成了两部分，并与拖把的外壳连接起来。您可以使用加长软管 **16** 代替管子，可以使用附加软管 **7**，**8**，**9** 和 **10** 代替主刷。
5. 拖把接入插座即可使用。电源线 **4** 紧紧嵌入机体中。将电源线插头插入插座中。
6. 请检查指示器数值（参见图 **d**）。插入插头后，指示灯 **17** 立即开始闪烁红色。要开始工作，请长按指 **18** 示灯 2 秒以上，它会变成蓝色。17 秒后开始喷雾。要停止喷雾，请长按 **19** 指示灯 2 秒以上，它即变成红色。当蒸汽达到最大时，**19** 指示灯为橙色。要切换 **20** 到普通蒸汽模 **20** 式，请按指示灯，它将变 **20** 为白色。指示器会显示蒸汽温度。
7. 清洁完成后，请按下拖把插头，然后将其垂直放置在壁挂支架中。拖把柄必须固定在支架上。必须使用随支架一起提供的螺孔钉或贴纸牢固地固定住。如果您不打算经常使用拖把，可将其水平地储存起来，无需拆卸。此时必须排干水箱的水。

常见故障及排除方法

1. 无蒸汽。可能的原因：拖把中未安装水箱或安装不正确，水箱中没有水。解决方法：正确安装水箱，向水箱中加水。

2. 屏幕上显示 E1，听到蜂鸣声，不出蒸汽。可能的原因：重力传感器（绳索上的球）未浸入水中，水箱水量不足，温度过高，触发了防干烧保护。解决方法：关闭拖把，从插座上拔下插头，取出水箱并加水。确保重力传感器置于水中。
3. 屏幕上显示 E2，并且听到哔声。解决方法：关掉拖把，并将其送回维修中心。

注意！ 如果没有任何方法可以解决您的问题，请联系供应商或服务中心。请不要拆卸吸尘器或尝试自行维修。

回收信息



这些符号表明，在处理本设备、其电池和蓄电池以及其电气和电子配件时，您必须遵守《废弃电气和电子设备》（WEEE）和《废弃电池回收处理》。在其使用寿命结束时，该设备必须被分类回收。

本设备、其电池和蓄电池以及其电气和电子配件不得与未经分类的城市垃圾一起处理，因为这将对环境造成危害。

处理本设备，必须将其送零售店或送到当地的回收中心。

请联系您当地的生活废弃物管理中心，以了解更多详情。

质保期和使用期限：自产品购买之日起 2 年。

制造商信息：ASBISc Enterprises PLC, 43 Kolonakiou Street, Diamond Court, Ayios Athanasios, 4103 Limassol, Cyprus. 中国制造

有关设备的最新信息和详细描述，以及受理与质量和质保相关索赔的公司的证明、证书、信息可以在下列链接中下载：aeno.com/documents。所有这些商标及其名称均为其各自所有者的财产。

CZ Parní mop **AENO SMI** je domácí spotřebič určený k mokrému čištění prostor: odstraňování špinavých a mastných skvrn z podlah, stolů, parapetů, kobereců a jiných podobných povrchů.

Technické specifikace

Vstupní napětí: 230 VAC, 50/60 Hz. Jmenovitý výkon: 1000 W. Kapacita vodní nádrže: 380 ml. Provozní doba (s plnou nádrží vody): až 35 min. Spotřeba vody: až 24 ml/min. Tlak páry: až 3 bary. Teplota páry: přibližně +110 °C. Doba ohřevu: přibližně 17 s. Ochrana proti sušení: ano. Provozní podmínky: od -5 °C do +40 °C. Velikost zařízení (D × Š × V): 251 mm × 146 mm × 1130 mm.

Obsah balení

Sestava mopu (viz. výkres sestavy **a**):

1 – nádrž na vodu, 2 – zátky nádrže na vodu, 3 – vložka vodního filtru, 4 – napájecí kabel, 5 – západka nádrže na vodu, 6 – tělo parního mopu.

Sada trysek: 7 – plastová škrabka kartáč, 8 – kovová škrabka kartáč, 9 – kulatý stírací kartáček a textilní kryt, 10 – kartáč „dva v jednom“: kartáč, držák, pěnová podložka a textilní kryt, 11 – hlavní kartáč, 12 – mopovací textilie (velká), 13 – mopovací textilie (malá), 14 – nástavec na čištění kobereců.

Sada hadic: 15 – prodlužovací hadice (dvoudílná), 16 – prodlužovací hadice.

Příslušenství: 17 – nástěnný držák a sada upevňovacích prvků (3M páska a šroub), 20 – ramenní popruh.

18 – rychlý průvodce, 19 – záruční list, V – kolík (použijte pro odvápnění).

Omezení a varování

K čištění nástavců nepoužívejte agresivní čisticí prostředky. Kartáčky lze mýt pod proudem teplé tekoucí vody a mopovací textilie lze prát. Při čištění drátěného kartáče buďte opatrní, protože by si mohl poranit ruce.





Ujistěte se, že napětí zdroje energie je stejné, jak je uvedeno ve specifikacích parního mopu. Chcete-li parní mop vyčistit, musíte jej odpojit od elektrické sítě. Při odpojování napájení zatáhněte za plastovou část zástrčky, nikoli za napájecí kabel. Abyste snížili riziko požáru, neponořujte parní mop do vody ani jej

neumistujte do blízkosti topení. Nepoužívejte parní mop, pokud zjistíte poškození pláště, slyšíte bizarní hluk nebo praskání, nebo dojde k přerušení napájecího kabelu. Nepoužívejte mop k čištění povrchů s nedostatečnou úrovní termoodolnosti (pod +100 °C). Abyste předešli zranění, nelze rozpráší horkou páru směrem k lidem. Mop nikdy nerozebírejte. Nepoužívejte mop venku.

Montáž a provoz

1. Vybalte mop a vyjměte veškeré příslušenství z krabice. Vytáhněte 6 nádržku na vodu 1 a naplňte ji (viz. Montážní výkres b). Chcete-li to provést, vytáhněte západku nádržky na vodu 5 nahoru, vytáhněte nádržku a otočte ji vzhůru nohama, poté vytáhněte za poutko velkou silikonovou zátku 2. Naplňte nádrž alespoň na 2/3 její plné kapacity, poté pevně uzavřete 2 a nádrž na vodu vložte zpět 6.
2. Spojte dvě části trubice-prodlužovačky 15 dohromady a poté připojte prodlužovací trubku k produktu 6 (viz montážní obrázek c).
3. Podlahy a koberce lze prát různými nástavci a látkami:
 - a. pro čištění podlah připevněte velkou mopovací textilie poutkem zpět na černý lepkavý povrch hlavního kartáče 11;
 - b. pro čištění koberců umístěte na hlavní kartáč 11 malou mopovací textilie 13 a nástavec na čištění koberců 14 aby výstupek na tkáň a výstupek nástavce pro koberce byly obráceny dozadu (proti chodu kartáčku).
4. Připevněte hlavní kartáč 11 k prodlužovací trubce 15, kterou jsme již sestavili do dvou částí a připevnili ke sboru mopu. Místo hadicí můžete použít prodlužovač 16 a místo základního kartáčku další 7, 8, 9 a 10.
5. Chcete-li začít, připojte mop. Napájecí kabel 4 je pevně integrován do mopu. Zapněte vidličku šňůry napájení do zásuvky.
6. Zkontrolujte hodnoty indikátoru (viz obrázek d). Ihned po připojení zástrčky začne indikátor 3 blikat červeně. Chcete-li začít pracovat, stiskněte a podržte indikátor 3 po dobu delší než 2 sekundy, změní se na modrou. Pára

29

vychází po 17 sekundách. Chcete-li vypustit výdej páry, stiskněte a podržte indikátor  déle než 2 sekundy, bude červený. Když je pára na maximum, indikátor  je oranžový. Chcete-li přepnout do normálního režimu páry, stiskněte indikátor  a stane se bílou. Indikátor  ukazuje teplotu páry.

7. Po dokončení čištění odpojte mop ze zásuvky a umístěte jej svisle do nástěnného držáku. Rukojeť mpu by měla zapadnout do držáku konzoly. Nástěnný kronstein by měl být spolehlivě upevněn pomocí vrutu s dubelem nebo samolepky, které se přikládají v celku spolu s kronsteinem. Pokud mop nebudete často používat, můžete jej také uložit vodorovně nesestavený. V tomto případě je nutné vypustit vodu z nádrže.

Odstranění možných poruch

1. Žádný pár. Možné důvody: nádrž na vodu není nainstalována v mpu nebo není nainstalována správně, v nádrži není voda. Řešení: Nainstalujte nádrž na vodu správně, doplňte do ní vodu.
2. Na obrazovce displeje se zobrazí zpráva E1, je slyšet zvukový signál, pára nevystupuje. Možné důvody: gravitační senzor (kulička na kabelu) není ponořen do vody, v nádrži není dostatek vody, teplota je příliš vysoká, ochrana proti vysušení se aktivovala. Řešení: vypněte mop, vytáhněte zástrčku ze zásuvky, vyjměte nádrž a přidejte do ní vodu. Ujistěte se, že je gravitační senzor ponořen ve vodě.
3. Na obrazovce displeje se zobrazí zpráva E2 a je slyšet zvukový signál. Řešení: Vypněte mop a odešlete do servisního střediska k opravě.

POZOR! Pokud žádný z možných řešení problém nevyřeší, obraťte se na svého dodavatele nebo servisní středisko. Zařízení nerozebírejte ani se nepokoušejte opravit sami.

Informace o recyklaci



Tyto symboly označují, že při likvidaci spotřebiče, jeho baterií a akumulátorů a elektrického a elektronického příslušenství musíte dodržovat předpisy o likvidaci elektrických a elektronických zařízení (WEEE) a o likvidaci baterií a akumulátorů. Podle předpisů musí být toto zařízení po skončení životnosti zlikvidováno odděleně.

Přístroj, baterie a akumulátory ani elektrické a elektronické příslušenství nelikvidujte společně s netříděným komunálním odpadem, protože by to bylo škodlivé pro životní prostředí.

Chcete-li toto zařízení zlikvidovat, musíte jej vrátit na prodejní místo nebo odevzdat v místním recyklačním centru.

Podrobnosti vám sdělí místní služba pro likvidaci domovního odpadu.

Záruční doba a životnost jsou 2 roky od data zakoupení produktu.

Podrobnosti o výrobci: ASBISc Enterprises PLC, Agios Athanasios, Diamond Court, 43 Kolonakiou Street, 4103 Limassol, Kypr. Vyrobeno v Číně.

Aktuální informace a podrobný popis zařízení, pokyny k připojení, certifikáty, informace o společnosti, které přijímají nároky na kvalitu a záruku, jsou k dispozici ke stažení na aeno.com/documents. Všechny uvedené ochranné známky a jejich názvy jsou majetkem příslušných vlastníků.

EE Aerumop **AENO SMI** on mõeldud ruumide märjaks puhastamiseks: plekke ja rasvaste laigude eemaldamiseks põrandatel, laudadel, aknalaudadel, vaibadel ja muudel sarnastel pindadel. kodumasin .

Spetsifikatsioonid

Sisendpinge toiteadapteri: 230 VAC, 50/60 Hz. Nominaalne võimsus: 1000 W. Veepaagi maht: 380 ml. Tööaeg täis veepaagiga: kuni 35 min. Veekulu: kuni 24 ml/min. Aururõhk: kuni 3 baari. Aurutemperatuur: umbes +110 °C. Kuumutamise aeg töö alustamiseks: umbes 17 sek. Kuivatuskaitse: jah. Töötingimused: vahemikus -5 °C kuni +40 °C.

Seadme mõõdud (P × L × K): 251 mm × 146 mm × 1130 mm.

Tarnekomplekti sisu

Mopi kokkupanek (vt montaažijoonist **a**):

① – veepaak, ② – veepaagi kork, ③ – veefiltrikassett, ④ – toitejuhe, ⑤ – veepaagi riiv, ⑥ – aurumopi korpus.

Düüside komplekt:

⑦ – plastist kaabitshari, ⑧ – metallist kaabitshari, ⑨ – ümmargune kaabitsahari ja riidest kate, ⑩ – kaks ühes harja: hari, fiksaator, vahtplastist ja riidest kate, ⑪ – põhihari, ⑫ – riidest põrandate kate (suur), ⑬ – riidest vaibakate (väike), ⑭ – vaibapuhastus düüs.

Voolikute ja torude komplekt:

⑮ – pikendustoru (kaheosaline), ⑯ – pikendusvoolik.

Tarvikud:

⑰ – seinakinnitus ja kinnitusdetailide komplekt (3M lint ja kruvi), ⑱ – õlarihm. ⑲ – kiire juhend, ⑲ – garantiikaart, V – tihvt (kasutage katlakivi eemaldamiseks).

Piirangud ja hoiatused

Ärge kasutage düüside puhastamiseks agressiivseid detergente. Harjad saab loputada sooja jooksva vee all ja kangakatted saab pesta. Traatharja puhastamisel olge ettevaatlik, kuna see võib vigastada teie käsi.

Veenduge, et toiteallika pinge oleks sama, mis aurumopi spetsifikatsioonides määratletud. Aurumopi puhastamiseks peate selle vooluvõrgust lahti ühendama. Toite lahtiühendamisel tõmmake pistiku plastosa, mitte toitejuhe. Tuleohu vähendamiseks ärge kastke aurumoppi vette ega asetage seda küttekeha lähedale. Ärge kasutage aurumoppi, kui näete seadme korpuse kahjustusi, kuulete imelikke häáli või raginat, või kui toitejuhe on vigastatud. Ärge kasutage moppi pindadele ebapiisava kuumuskindluse tasemega (alla +100 °C). Vigastuste vältimiseks ärge pihustage kuuma auru inimeste poole. Ärge kunagi moppi lahti võtke. Ärge kasutage moppi õues.

Montaaž ja töö

1. Pakkige mopp lahti ja võtke kõik tarvikud karbist välja. Tõmmake korpusest **6** veepaak **1** ja täitke see (vt. montaažijoonist **b**). Selleks tõmmake veepaagi riiv **5** üles, tõmmake paak välja ja pöörake see tagurpidi ning tõmmake seejärel sakkist suur silikoonist kork **2** välja. Täitke paak vähemalt 2/3 täismahust, siis tihedalt ühendage kork **2** ja asetage veepaak tagasi korpusesse **6**.
2. Ühendage pikendustoru kaks osa **15** koos, siis kinnitage pikendusotsak kaabitsaga korpusesse **6** (vt. montaažijoonist **c**).
3. Põrandaid ja vaipu saab pesta erinevate düüsidega ja kangastega:
 - a. põrandate puhastamiseks kinnitage suur kate **12** sakiga tagasi põhiharja mustale kleepuvale pinnale **11**;
 - b. vaipade pesemiseks asetage põhiharjale **11** väike riidega katte **13** ja vaipade puhastamiseks hari **14** nii, et kanga ja vaipade düüsi sakkid oleksid jäänud tahapoole (vastu harjal liikumissuunda).

- Kinnitage põhihari 11 pikendustoru 15 külge, mille oleme juba kaheks osaks kokku pannud ja korpuse külge kinnitanud. Toru asemel võite kasutada pikendusvoolikut 16 ja peamise harja asemel täiendavaid 7, 8, 9 ja 10.
- Alustamiseks ühendage seade pistikupesaga. Toitejuhe 4 on järgalt põhikorpusesse integreeritud. Ühendage toitejuhe pistikupesasse.
- Uurige indikaatori väärtusi (vt. joonis d). Kohe pärast pistiku ühendamist hakkab indikaator 5 vilkuma punaselt. Töö alustamiseks hoidke indikaatorit 5 kauem kui 2 sekundit ja see muutub siniseks. Aur tuleb välja 17 sekundi pärast. Auru väljastamise peatamiseks hoidke indikaatorit 5 kauem kui 2 sekundit ja see muutub punaseks. Indikaator 6 on oranž, kui aur on maksimaalne. Tavalisele aururežiimile lülitumiseks vajutage indikaatorit 6 ja see muutub valgeks. Indikaator 7 näitab auru temperatuuri.
- Kui olete puhastamise lõpetanud, eemaldage mopp pistikupesast ja asetage see püsti seinakonsooli. Seadme käepide peaks kinnituma klambrihoidjasse. Seinakinnitus tuleb kindlalt kinnitada, kasutades koonsteini ja tüüblit või kleebist, mis on komplektis. Kui te ei kavatse moppi sageli kasutada, võite seda ka monteerimata horisontaalselt hoida. Sellisel juhul on vaja veepaagi tühjendada.

Võimalike talitlushäirete kõrvaldamine

- Auru pole. Võimalikud põhjused: veepaak pole moppi paigaldatud või pole õigesti paigaldatud, paagis pole vett. Lahendus: paigaldage veepaak õigesti, lisage paaki vett.
- Ekraanil kuvatakse teade E1, kostab piiks, auru ei tule. Võimalikud põhjused: raskusandur (nööriil olev pall) pole vette kastetud, paagis pole piisavalt vett, temperatuur on liiga kõrge, kuivatuskaitse on töötanud. Lahendus: lülitage mopp välja, eemaldage pistik pistikupesast, eemaldage paak ja lisage sellele vett. Veenduge, et raskusandur oleks vette uputatud.

3. Ekraanile ilmub E2 ja kostab piiks. Lahendus: lülitage seade välja ja saatke see hoolduskeskusesse remonti.

TÄHELEPANU! Kui ükski võimalikest lahendustest ei lahenda teie probleemi, pöörduge oma tarnija või teeninduskeskuse poole. Ärge võtke seadet lahti ega proovige seda ise parandada.

Teave ringlussevõtu kohta



Need sümbolid näitavad, et seadme, selle patareide ja akude ning elektriliste ja elektrooniliste tarvikute kõrvaldamisel tuleb järgida elektri- ja elektroonikaseadmete jäätmete (WEEE) ning patarei- ja akujäätmeteeskirju. Vastavalt eeskirjadele tuleb need seadmed nende kasutusaja lõppedes eraldi kõrvaldada. Ärge visake seadet, selle patareisid ja akusid ega elektrilisi ja elektroonilisi lisaseadmeid koos sorteerimata olmejäätmetega, sest see oleks keskkonnale kahjulik.

Garantiaeg ja kasutusiga on 2 aastat alates toote ostmise kuupäevast.

Tootja andmed: ASBISc Enterprises PLC, Agios Athanasios, Diamond Court, 43 Kolonakiou Street, 4103 Limassol, Küpros. Toodetud Hiinas.

Ajakohase teabe ja seadme üksikasjaliku kirjelduse, samuti ühendamisjuhiste, sertifikaatide, teabe kvaliteedi ja garantiinõudeid aktsepteerivate ettevõtete kohta leiате allalaaditud aadressilt aeno.com/documents. Kõik nimetatud kaubamärgid ja nende nimed kuuluvad nende omanikele.

ორთქლის საწმენდი არის საყოფაცხოვრებო მოწყობილობა, რომელიც განკუთვნილია შენობის სველი წმენდისთვის: იატაკზე, მაგიდებზე, ფანჯრის რაფებზე, ხალიჩებსა და სხვა მსგავს ზედაპირებზე ბინძური და ცხიმოვანი ლაქების მოსაშორებლად.

ტექნიკური მახასიათებლები

შეყვანის ძაბვა კვების ადაპტორზე: 230 ვოლტის AC, 50/60 ჰც. ნომინალური სიმძლავრე: 1000 ვატი. წყლის ავზის მოცულობა: 380 მლ. სამუშაო დრო წყლის სრული ავზით: 35 წთ-მდე. წყლის მოხმარება: 24 მლ/წთ-მდე. ორთქლის წნევა: 3 ბარამდე. ორთქლის ტემპერატურა: დაახლოებით +110 °C გათბობის დრო სამუშაო მდგომარეობამდე: დაახლოებით 17 წმ. გამაშრობისგან დაცვა: აქვს. სამუშაო პირობები: -5 °C-დან +40 °C-მდე.

მოწყობილობის ზომა (სიგრძე × სიგანე × სიმაღლე): 251 მმ × 146 მმ × 1130 მმ.

მისაწოდებელი ნაწარმი

საწმენდი ნაწარმში (იხ. ნაწარმის ნახაზი ა):

1 – წყლის ავზი, 2 – წყლის ავზის საცობი, 3 – წყლის ფილტრის ვაზნა, 4 – დენის კაბელი, 5 – წყლის ავზის საკეტი, 6 – ორთქლის საწმენდის კორპუსი.

საქმენების ნაწარმი:

7 – პლასტმასის საფხევი ფუნჯი, 8 – ლითონის საფხევი ჯაგრისი, 9 – მრგვალი საფხევი ფუნჯი და ქსოვილის შლითა, 10 – ორი ერთში ჯაგრისი: ფუნჯი, ფიქსატორი, ქაფის ზედსადები და ქსოვილის შლითა, 11 – მითვარი ჯაგრისი, 12 – ქსოვილის ზედსადები იატაკისთვის (დიდი), 13 – ქსოვილის ზედსადები იატაკისთვის (პატარა), 14 – ხალიჩის საწმენდი საშუალება.

შლანგები და მილები:

15 – დამაგრებელზელი მილი (ორი ცალი), 16 – დამაგრებელზელი შლანგი.

აქსესუარები: 17 – კედლის სამაგრი და მასთან მკავშირებლების ნაწარმი (3 მ ფორზე და ხრახნით), 20 – მხრის ქამარი, 18 – სწრაფი სახელმძღვანელო, 19 – საგარანტიო ტალონი, V – ქინძისთავი (გამოიყენეთ მოწმენდის მოსაწმენდად).

შეზღუდვები და გაფრთხილებები

არ გამოიყენოთ აგრესიული სარეცხი საშუალებები საქშენების გასასუფთავებლად. ჯაგრისების გარეგნვა შესაძლებელია თბილი გამდინარე წყლის ქვეშ, ქსოვილის ზედსადების გარეგნვა დასაშვებია. ფრთხილად იყავით მეტალის ჯაგრისის გაწმენდისას, რადგან ამან შეიძლება ხელები დაგიზიანოთ.

დარწმუნდით, რომ ენერჯის წყაროს ძაბვა ორთქლის საწმენდის ტექნიკურ მახასიათებლებში მითითებულ მნიშვნელობასთან არის შესაბამისობაში. ორთქლის საწმენდის გასასუფთავებლად, უნდა გამოერთოთ ქსელიდან. ელექტროენერჯის გათიშვისას, მოქაჩეთ შტექერის პლასტიკური ნაწილი და არა დენის კაბელი. ხანძრის საშიშროების შესამცირებლად, ნუ ჩადებთ ორთქლის საწმენდს წყალში ან არ მიიტანოთ ის გამათბობელთან ახლოს. გთხოვთ, ნუ გამოიყენებთ ორთქლის საწმენდს, თუ შეიმჩნევა გარსის დაზიანება, ისმის უცნაური ხმები ან ხმაური, ან ელექტროენერჯის კაბელი გაწყვეტილია. ნუ გამოიყენებთ საწმენდს არასაკმარისი სითბოს მიმართ გამძლეობის მქონე ზედაპირების გასაწმენდად (+100 °C- ზე ნაკლები). დაზიანების თავიდან ასაცილებლად, ნუ შეასხურებთ ცხელ ორთქლს ადამიანის მიმართულებით. არასოდეს დაშალოთ საწმენდი. არ გამოიყენოთ საწმენდი შენობის გარეთ.

აწყოზა და ექსპლუატაცია

1. ამოიღეთ საწმენდი და ყველა აქსესუარი ყუთიდან. ამოიღეთ ⑥ წყლის ავზის კორპუსი ① და გაავსეთ ის (იხ. ნაკრების ნახაზი ბ). ამისათვის, წყლის რეზერვუარის მჭიდი ⑤ გადაწიეთ ზემოთ, ამოიღეთ ავზი და გადაატრიალეთ იგი, შემდეგ კი ამოიღეთ სილიკონის დიდი საცობი ჩანართის გამოყენებით ②. აავსეთ ავზი მისი სრული სიმძლავრის მინიმუმ 2/3-ით, შემდეგ მჭიდროდ დაახურეთ საცობი ② და ჩადეთ წყლის ავზი საწმენდის კორპუსში ⑥.
2. დააკავშირეთ დამაგრებელზელი მილის ორი ნაწილი ერთმანეთს ⑮, შემდეგ კი მიამაგრეთ დამაგრებელზელი მილი საწმენდის კორპუსზე ⑥ (იხილეთ ნაკრების ნახაზი გ).

3. იატაკისა და ხალიჩების გარეცხვა შესაძლებელია სხვადასხვა ზედსადები და ქსოვილებით:
- a. იატაკის გასაწმენდად, დიდი ზომის ქსოვილის ზედსადები დაამატეთ **12** ენიანი ჩანართით უკან მთავარი ფურჯის შავი წებოვანი ზედაპირისკენ **11**;
 - b. ხალიჩის გასაწმენდად, განათავსეთ პატარა ნაჭრის ზედსადები **13** და ხალიჩის საწმენდი მთავარ ჯაგრისზე **11** ისე, რომ ქსოვილის ენიანი ჩანართი და ზედსადების ხელსაწყოს ენიანი ჩანართი უკანა მხარეს იყოს მიმართული (ფურჯის მოძრაობის საწინააღმდეგოდ).
4. მიამაგრეთ მთავარი ჯაგრისი **11** დამაგრებელზე მიღზე, **15** რომელიც უკვე ააწყვეთ ორ ნაწილად და მიუერთეთ საწმენდის კორპუსს. მილის ნაცვლად შეგიძლიათ გამოიყენოთ დამაგრებელი შლანგი **16**, ხოლო მთავარი ჯაგრისის ნაცვლად შეგიძლიათ გამოიყენოთ დამატებითი ჯაგრისები **7**, **8**, **9**, **10**.
5. მუშაობის დასაწყებად საწმენდი შეერთეთ დენთან. დენის კაბელი **4** მყარად არის ინტეგრირებული მთავარ კორპუსში. ჩართეთ დენის კაბელი კვების ბლოკში.
6. შეისწავლეთ ინდიკატორის მნიშვნელობები (იხ. სურათი **დ**). უშუალოდ შტეკერის მიერთების შემდეგ, ინდიკატორი **5** იწყებს წითლად ციმციმს. მუშაობის დასაწყებად, დააჭირეთ და გააჩერეთ მაჩვენებელი 2 წამზე მეტხანს **6**, ის გალურჯდება. ორთქლი გამოდის 17 წამის შემდეგ, ორთქლის გამოსვლის შესაჩერებლად, დააჭირეთ და გააჩერეთ მაჩვენებელი 2 წამზე მეტხანს **6**, ის გაწითლდება. ინდიკატორი **5** ნარინჯისფერია, როდესაც ორთქლის გამოსვლა მაქსიმალურ სიმძლავრეზეა. ორთქლის ჩვეულ რეჟიმში გადასაცვანად, დააჭირეთ ინდიკატორს **6** და ის გახდება თეთრი. ინდიკატორი **5** გვიჩვენებს ორთქლის ტემპერატურას.
7. დასუფთავების დასრულებისთანავე, გამორთეთ საწმენდი და მოათავსეთ იგი კედლის კრონშტაინში. მინის საწმენდი უნდა ჩაჯდეს კრონშტაინის სამაგრში მყარად. კედლის კრონშტაინში საიმედოდ უნდა იყოს დაფიქსირებული ხრახნით და დღებელით ან სტიკერის გამოყენებით, რომელიც მიერთებული იქნება

38

კომპლექტთან კრონშტაინთან ერთად. თუ არ აპირებთ საწმენდის ხშირად გამოყენებას, ასევე შეგიძლიათ შეინახოთ იგი ჰორიზონტალურად დაშლილ მდგომარეობაში. ამ შემთხვევაში საჭიროა ავზიდან წყლის გამოთავისუფლება.

შესადლო გაუმართაობის აღმოფხვრა

1. ორთქლი არ არის შესადლო მიზეზები: წყლის ავზი არ არის ჩაყენებული საწმენდში ან არ არის დაყენებული სწორად, ავზში წყალი არ არის. გადაწყვეტა: სწორად დაამონტაჟეთ წყლის ავზი, დაამატეთ წყალი ავზში.
2. ეკრანზე ნაჩვენებია შეტყობინება E1, ისმის ხმოვანი სიგნალი, არ გამოდის ორთქლი. შესადლო მიზეზები: გრავიტაციული სენსორი (სადენზე ზურთი) წყალში არ არის ჩაშვებული, ავზში არ არის საკმარისი წყალი, ტემპერატურა ძალიან მაღალია, გამოშრობისგან დაცვის მექანიზმი ამუშავდა. გადაწყვეტა: გამორთეთ საწმენდი, გამორთეთ შეტყობინებიდან, ამოიღეთ ავზი და აავსეთ ის წყლით. დარწმუნდით, რომ გრავიტაციული სენსორი წყალში იყოს მოთავსებული.
3. ჩვენების ეკრანზე გამოჩნდა E2 და ისმის ხმოვანი სიგნალი. გადაწყვეტა: გამორთეთ საწმენდი და გაუზგავნეთ სარემონტო სერვისცენტრს.

ყურადღება! თუ ვერცერთი საშუალება ვერ გადაჭრის თქვენს პრობლემას, დაუკავშირდით თქვენს მომწოდებელს ან სერვისცენტრს. გთხოვთ, ნუ დაშლით მოწყობილობას და თავად ნუ შეეცდებით მის შეკეთებას.

ნარჩენების თავიდან მოშორების შესახებ ინფორმაცია



ეს სიმბოლოები გულისხმობს, რომ თქვენი მოწყობილობის, მისი ბატარეების და აკუმულატორების და მისი ელექტრო და ელექტრონული აქსესუარების გადაყრისას თქვენ უნდა დაიცვათ ელექტრო და ელექტრონული აღჭურვილობის ნარჩენებისა (WEEE) და ბატარეისა და აკუმულატორის ნარჩენების თავიდან მოშორების რეგულაციები. რეგულაციების თანახმად, ეს მოწყობილობა ექვემდებარება ცალ-ცალკე გადაყრას მისი სარგებლიანობის ვადის ბოლოს.

არ გადაადგოთ მოწყობილობა, მისი ბატარეები და აკუმულატორები, ასევე მისი ელექტრო და ელექტრონული აქსესუარები არასორტიზებულ მუნიციპალურ ნაგავსაყრელზე, რადგან ეს ზიანს აყენებს გარემოს.

ამ აღჭურვილობის თავიდან მოშორების მიზნით, ის უნდა დაბრუნდეს გაყიდვის ადგილას ან გაიგზავნოს თქვენს ადგილობრივ გადამუშავების ცენტრში.

გთხოვთ, დაუკავშირდეთ თქვენს ადგილობრივ საყოფაცხოვრებო ნარჩენების მართვის სამსახურს დეტალებისთვის.

საგარანტიო პერიოდი და მომსახურების ვადა არის 2 წელი პროდუქტის შექმნის დღიდან.

შწარმოების შესახებ დეტალები: საჯარო შუზღუდული კომპანია ASBISc Enterprises, აგიოს ათანასიოს, დაიამონდ კორტ, კოლონაკოს 43, ლომასოლის 4103, კვიპროსი. წარმოებულია ჩინეთში.

განახლებული ინფორმაციისთვის და მოწყობილობის დეტალური აღწერა, აგრეთვე კავშირის ინსტრუქციები, სერთიფიკატები, ინფორმაცია იმ კომპანიების შესახებ, რომლებიც მიიღებენ პრეტენზიებს ხარისხისა და გარანტიის შესახებ, შეგიძლიათ ჩამოტვირთოთ ვებ-გვერდიდან aeno.com/documents. ყველა აღნიშნული საკაპრო ნიშანი და მათი სახელები მათი შესაბამისი მფლობელების საკუთრებაა.

HU Az **AENO SMI** Steam Mop gőztisztító egy háztartási készülék, amelyet helyiségek nedves tisztítására használnak: piszok- és zsírfoltok eltávolítására a padlóról, asztalokról, ablakpárkányokról, szőnyegekről és más hasonló felületekről.

Technikai jellemzők

Hálózati adapter bemeneti feszültség paramétere: 230 VAC, 50/60 Hz. Névleges teljesítmény: 1000 W. Víztartály térfogata: 380 ml. Működési idő teli víztartállyal: legfeljebb 35 perc. Vízfogyasztás: legfeljebb 24 ml/perc. Gőznyomás: legfeljebb 3 bar. Gőzhőmérséklet: körülbelül +110 °C. Fűtési idő az üzemi állapot eléréséig: kb. 17 mp. Kiszáradás elleni védelem: van. Működési feltételek: a készülék -5 °C-tól +40 °C-ig használható.

Az eszköz mérete (H × S × M): 251 mm × 146 mm × 1130 mm.

Egy eszköz – készlet tartalma

Mop szerelvény (lásd az „a” összeállítási ábrát):

1 – víztartály, 2 – víztartály dugója, 3 – vízsűrítő patron, 4 – tápkábel, 5 – víztartály retesze, 6 – gőzmosó test.

Szórófej készlet:

7 – műanyag kaparókefe, 8 – fém kaparókefe, 9 – kerek kaparókefe és mindezek tárolására egy szövetből készült tok, 10 – kettő az egyben ecset: kefe, rögzítő, habszivacs és mindezek tárolására egy szövetből készült tok 11 – főkefe, 12 – szövetszőnyeg takaró/egyben tisztítóeszköz alátét (nagy), 13 – szövetszőnyeg-takaró/egyben tisztítóeszköz alátét (kicsi), 14 – szőnyegtisztító készülék-elem.

Tömlők és csövek:

15 – hosszabbító cső (kétrészes), 16 – hosszabbító tömlő.

Kiegészítők:

17 – fali konzol és hozzá tartozó rögzítőelemek (3M szalag és csavar), 20 – vállpánt.

18 – rövid használati útmutató, 19 – jótállási jegy, V – csap (vízkötelenítéshez).

Korlátozások és figyelmeztetések

A csatlakozó elemek tisztításához ne használjon agresszív mosószereket. A kefék meleg folyó víz alatt moshatók, a szövetpárnák szintén moshatók. Legyen óvatos a drótkefe tisztításakor, mert az megsértheti a kezét.

Győződjön meg arról, hogy az áramforrás feszültsége megegyezik-e a gőztisztító specifikációiban megadott értékkel. A gőztisztító tisztításához húzza ki a hálózati csatlakozót. A tápfeszültség lekapcsolásakor a dugó műanyag részét használja, ne a tápkábel húzza meg. A tűzveszély csökkentése érdekében ne merítse a gőztisztítót vízbe, és ne tegye fűtőberendezés közelébe. Kérjük ne használja a gőztisztítót ha sérülést észlel a gőztisztító testen, onnan jövő furcsa zajokat vagy pattanásokat hall, vagy ha a tápkábel elszakad. Ne használja a gőztisztítót a gyengén hőálló (+100 °C alatti hőállósági határral rendelkező) felületek tisztításához. A sérülések elkerülése érdekében ne permetezzen forró gőzt emberek felé. Soha ne szerelje szét a gőztisztítót. Ne használja a gőztisztítót a szabadban.

Összeszerelés és üzemeltetés

1. Csomagolja ki a mopot, és vegye ki az összes tartozékot a dobozból. Húzza ki a a moptestből **6** a víztartályt **1**, és töltsen meg (lásd a „b” szerelési rajzot). Ehhez húzza felfelé a víztartály reteszeit **5** húzza ki a tartályt, és fordítsa fejjel lefelé, majd húzza ki a nagy szilikon dugót a fül segítségével **2**. Töltsen fel a tartályt legalább 2/3 részig, majd szorosan dugja be a dugót **2** és helyezze vissza a víztartályt a moptestbe **6**.
2. Csatlakoztassa a két hosszabbítócső darabot egymáshoz **15** majd rögzítse a hosszabbító csövet a moptesthez **6** (lásd a „c” összeállítási rajzot).
3. A padló és a szőnyegek különféle kiegészítőkkal és (alátét)szövetekkel moshatók:
 - a. padló tisztításhoz rögzítse a nagy **12** szövetszőnyeg alátétet füllel hátrafelé, a főkefe fekete, ragacsos felületéhez **11**;

- b. a szőnyegtisztításhoz **11** tegye a kis szövetzőnyeg **13** alátétet **14** és a szórófejet a tisztító berendezés fő kefe egységére úgy, hogy a szőnyeg alátétén és a szórófejen lévő fűlek hátrafelé nézzenek (szembe a kefékkel).
4. Csatlakoztassa a fő kefét **11** a hosszabbító csőhöz **15**, amelyet már két részből összeszerelt és csatlakoztassa a hosszabbító csövet a gőztisztító testhez. A cső helyett használhatja a hosszabbító tömlőt, a fő kefe helyett pedig a kiegészítő keféket **7**, **8**, **9** is **10**.
5. Csatlakoztassa a mopot a hálózathoz az üzemeltetés megkezdéséhez. A tápkábel **4** be van helyezve a főtestbe. Dugja be a tápkábelt a konnektorba.
6. Vizsgálja meg a kijelzőn látható értéket (lásd a „d” ábrát). A csatlakozó konnektorba történt bedugása után a kijelző **3** jelzőfénye pirosan villogni kezd. A munka megkezdéséhez tartsa lenyomva 2 másodpercnél hosszabb ideig a kijelzőt **3** amikor is a jelzőfény kékre vált. A gőz 17 másodperc múlva jelenik meg. A gőz adagolásának leállításához tartsa lenyomva 2 másodpercnél hosszabb ideig a kijelzőt **3**, amíg az pirosra vált. A kijelző **3** narancssárga, amikor a gőz maximális. A normál gőz üzemmódra váltáshoz nyomja meg a kijelzőt **3** mindaddig, amíg a jelzőfény fehérre vált. A kijelző **3** a gőz hőmérsékletét mutatja.
7. Ha végzett a tisztítással, húzza ki a mopot a konnektorból, és helyezze függőlegesen a fali konzolba. A gőztisztító fogantyújának be kell pattannia a tartóba (konzolba). A fali konzolt biztonságosan rögzíteni kell a falhoz, a gőztisztító készletben található – a konzolhoz rendszeresített – csavarral és tiplivel vagy speciális ragasztó matricával. Ha nem fogja gyakran használni a mopot, akkor vízszintesen is tárolhatja azt, szétszerelt állapotban. Ebben az esetben a vizet ki kell üríteni a tartályból.

A lehetséges meghibásodások elhárítása

1. Nincs gőz. Lehetőséges okok: a víztartály nincs felszerelve a gőztisztítóra, vagy nincs megfelelően felszerelve az eszközre, vagy nincs víz a tartályban. Megoldás: Helyesen szerelje be a víztartályt, töltsön vizet a tartályba.
2. A kijelzőn az E1 üzenet jelenik meg, sípoló hang hallható, gőz nem jön ki. Lehetőséges okok: a gravitációs érzékelő (a zsinóron elhelyezett golyó) nem merült el a vízben, nincs elég víz a tartályban, a hőmérséklet túl magas, vagy a kiszáradás elleni védelem működésbe lépett. Megoldás: kapcsolja ki a mopot, húzza ki a dugót az aljzatból, vegye ki a tartályt és adjon hozzá vizet. Ellenőrizze, hogy a gravitációs érzékelő vízbe merült-e.
3. Az E2 üzenet jelenik meg a kijelzőn, és sípoló hang hallható. Megoldás: Kapcsolja ki a gőztisztítót és küldje javításra a szervizközpontba.

FIGYELEM! Ha a lehetséges megoldások egyike sem oldja meg a problémát, lépjen kapcsolatba az eszköz leszállítójával vagy a szervizközponttal. Kérjük, ne szerelje szét az eszközt és ne próbálja megjavítani.

Ártalmatlanítással kapcsolatos információk



Ezek a szimbólumok jelzik, hogy a készülék, annak elemei és akkumulátorai, valamint elektromos és elektronikus tartozékai ártalmatlanításakor be kell tartania az elektromos és elektronikus berendezések hulladékaira (WEEE) és az elem- és akkumulátorhulladékokra vonatkozó előírásokat. Az előírások szerint ez a berendezés élettartama végén külön ártalmatlanítást igényel.

Ártalmatlanításakor ne dobja ki a készüléket, annak elemeit és akkumulátorait, valamint elektromos és elektronikus tartozékait a válogatatlan kommunális hulladékkal együtt, mivel ez káros a környezetre.

Az adott berendezés ártalmatlanításához vissza kell juttatni azt az eladás helyére, vagy le kell adni egy helyi újrahasznosító központban.

A részletekért forduljon a helyi háztartási hulladékkezelő szolgálatához.

A termék jótállási ideje és az élettartama egyaránt 2 év a termék vásárlásától számítva.
A gyártó adatai: ASBISc Enterprises PLC, Agios Athanasios, Diamond Court, 43 Kolonakiou Street, 4103 Limassol, Ciprus. Kinában készült.
Az aktuális információk és az eszköz részletes leírása, valamint az összeszerelési útmutatók, tanúsítványok, a minőségi kifogásokat és jótállási igényeket elfogadó vállalatokról szóló információk letölthetők az **aeno.com/documents** webhelyről. Minden említett védjegy és azok megnevezése az illetékes tulajdonosok tulajdona.

45

TM!by
ONLINE STORE

<https://tm.by>
Интернет-магазин

AENO SMI бу швабрасы – бұл үй-жайларды дымқыл тазалауға арналған тұрмыстық құрылғы: едендердегі, үстелдердегі, терезе жақтауларындағы, кілемдердегі және басқа да осындай беттердегі лас және майлы дақтарды кетіруге арналған.

Техникалық сипаттамалары

Қуат адаптеріне кіріс кернеуі: 230 В айнымалы ток, 50/60 Гц. Номиналды қуаты: 1000 Вт. Су ыдысының сыйымдылығы: 380 мл. Су ыдысы толы жағдайындағы жұмыс уақыты: 35 мин дейін. Суды тұтыну: 24 мл/мин дейін. Бу қысымы: 3 барға дейін. Бу температурасы: шамамен +110 °С. Жұмыс жағдайына дейін қыздыру уақыты: шамамен 17 сек. Кеуіп қалудан қорғау: бар. Пайдалану шарттары: -5 °С-ден +40 °С-қа дейін.

Құрылғы өлшемі (Ұ × Е × Б): 251 мм × 146 мм × 1130 мм.

Жеткізілім жинақтамасы

Құрастырылған түріндегі швабра (а құрастыру сызбасын қараңыз):

① – су ыдысы, ② – су ыдысының тығыны, ③ – су сүзгісінің картриджі, ④ – қуат сымы, ⑤ – су ыдысының ысырмасы, ⑥ – бу швабрасының корпусы.

Саптамалар жиынтығы:

⑦ – пластик қырғыш щеткасы, ⑧ – металл қырғыш щеткасы, ⑨ – дөңгелек қырғыш щеткасы және мата тысқабы, ⑩ – «екеуі біреудегі» щетка: щетка, бекіткіш, поролон жапсырмасы және мата тысқабы, ⑪ – негізгі щетка, ⑫ – кілемдерге арналған мата жапсырмасы (үлкен), ⑬ – кілемдерге арналған мата жапсырмасы (кішкентай), ⑭ – кілемдерді тазалауға арналған саптама.

Шлангілер мен түтіктер жиынтығы:

⑮ – ұзартқыш түтік (екі бөліктен тұрады), ⑯ – ұзартқыш шланг.

Аксессуарлар:

⑰ – қабырғалық кронштейн және оған арналған бекітпелер жиынтығы (3М таспасы және бұранда), ⑱ – иықтық белдік. ⑲ – қысқаша нұсқаулық, ⑳ – кепілдік талоны, V – түйреуіш (қақтан тазарту үшін қолдану).

Шектеулер мен ескертулер

Саптамаларды тазарту үшін агрессивті жуғыш заттарды қолданбаңыз. Щеткаларды жылы ағын судың астында жуып жіберуге болады, ал мата жапсырмаларды жууға болады. Металл щеткасын тазалаған кезде абай болыңыз, себебі ол сіздің қолыңызды жарақаттауы мүмкін.

Қуат көзінің кернеуі бу швабрасының техникалық сипаттамаларында көрсетілгенге сәйкес келетініне көз жеткізіңіз. Бу швабрасын тазарту үшін оны электр желісінен ажырату керек. Қуатты ажыратқанда, қуат сымын емес, айырдың пластик бөлігінен ұстап тартыңыз. Тұтануға жол бермеу үшін бу швабрасын суға батырмаңыз және оны қыздырғыштың жанына қоймаңыз. Егер сіз бу швабрасының корпусында зақымдануларды байқасаңыз, бөтен шуылдар немесе тырсылдауды естісеңіз немесе қуат сымы үзілген болса, бу швабрасын пайдаланбаңыз. Швабраны ыстыққа төзімділігі жеткіліксіз (+100 °C-тан төмен) беттерді тазалау үшін қолданбаңыз. Жарақаттануларға жол бермеу үшін ыстық буды адамдарға қарай шашпаңыз. Швабраны ешқандай жағдайда бөлшектемеңіз. Швабраны бөлмеден тыс пайдаланбаңыз.

Құрастыру және пайдалану

1. Швабраны орамасынан шығарып, барлық керек-жарақтарды қораптан шығарыңыз. Корпустан **6** су ыдысын **1** алып шығып, оны толтырыңыз (**b** құрастыру сызбасын қараңыз). Ол үшін су ыдысының ысырмасын **5** жоғары тартып, ыдысты алып шығыңыз және оны төңкеріңіз, осыдан кейін үлкен силикон тығынды **2** тілшесінен ұстап, тартып шығарыңыз. Ыдысты оның толық көлемінің кем дегенде 2/3 дейін толтырыңыз, осыдан кейін тығынды **2** тығыздап бітеңіз, су ыдысын қайтадан швабраның корпусына **6** салыңыз.
2. Ұзартқыш түтіктің **15** екі бөлігін бірге жалғаңыз, осыдан кейін швабраның корпусына **6** ұзартқыш түтікті жалғаңыз (**c** құрастыру сызбасын қараңыз).

3. Едендер мен кілемдер әртүрлі саптамалармен және маталармен жуылады:
- a. еденді жуу үшін үлкен жапсырманың матасын 12 шығыңқы тілшесін артқа қаратып, негізгі щетканың қара жабысқақ бетіне жабыстырыңыз;
 - b. кілемдерді жуу үшін негізгі щеткаға 11 кіші мата жапсырманы 13 және кілемдерді тазалауға арналған саптаманы 11 орнатыңыз, матадағы шығыңқы тілше мен кілемдерге арналған саптаманың шығыңқы тілшесі артқа қаратылған болсын (щетканың жүрісіне қарсы).
4. Негізгі щетканы 11 екі бөліктен құрастырып, швабраның корпусына жалғап қойған ұзартқыш түтікке 15 бекітіңіз. Түтікшенің орнына ұзартқыш шлангты 16, ал негізгі щетканың орнына қосымша 7, 8, 9 және 10 қолдануға болады.
5. Жұмысты бастау үшін швабраны розеткаға қосыңыз. Қуат сымы 4 негізгі корпусқа мықтап кіріктірілген. Қуат сымының айырын розеткаға қосыңыз.
6. Индикатор мәндерін тексеріңіз (d суретін қараңыз). Айырды розеткаға қосқаннан кейін бірден индикатор 5 қызыл түспен жыпылықтай бастайды. Жұмысты бастау үшін индикаторды 2 секундтан артық басып тұрыңыз, ол көк түске боялады. Бу 17 секундтан кейін шығады. Бұды беруді тоқтату үшін индикаторды 2 секундтан артық басып тұрыңыз, ол қызыл түске боялады. Бу беру максималды болған кезде индикатор 6 қызғылт сары болады. Қалыпты бу беру режиміне ауысу үшін индикаторды 7 басыңыз, ол ақ түске айналады. Индикатор 8 будың температурасын көрсетеді.
7. Тазалауды аяқтағаннан кейін, швабраны розеткадан ағытып, қабырғалық кронштейнге тік қойыңыз. Швабраның тұтқасы кронштейннің ұстағышына бекітілуі керек. Қабырғалық кронштейн кронштейнмен бірге жеткізілген дюбельді бұрандамен немесе

жапсырма көмегімен мықтап бекітілуі керек. Егер швабраны жиі қолданғыңыз келмесе, оны көлденеңінен бөлшектенген түрінде сақтауға болады. Бұл жағдайда ыдыстағы суды ағызу қажет.

Ықтимал ақаулықтарды жою

1. Бу жоқ. Ықтимал себептері: су ыдысы швабраға орнатылмаған немесе дұрыс орнатылмаған, ыдыста су жоқ. Шешімі: Су ыдысын дұрыс орнатыңыз, ыдысқа су құйыңыз.
2. Дисплейдің экранында E1 хабары көрсетіледі, дыбыстық сигнал естіледі, бу шықпайды. Ықтимал себептері: гравитациялық датчигі (кордтағы шар) суға батырылмайды, ыдыста су жеткіліксіз, температура тым жоғары, кеуіп қалудан қорғау іске қосылды. Шешімі: швабраны өшіріп, айырды розеткадан шығарыңыз, ыдысты алыңыз және оған су құйыңыз. Гравитациялық датчик суға батырылғанына көз жеткізіңіз.
3. Дисплей экранында E2 хабары көрсетіледі және дыбыстық сигнал естіледі. Шешімі: швабраны өшіріп, жөндеуге арналған қызмет көрсету орталығына жіберіңіз.

НАЗАР АУДАРЫҢЫЗ! Егер мүмкін әдістердің ешқайсысы сіздің мәселенізді шешпесе, жеткізушіңізге немесе қызмет көрсету орталығына хабарласыңыз. Құрылғыны бөлшектемеңіз және оны өз бетіңізше жөндеуге тырыспаңыз.

Кәдеге жарату туралы ақпарат



Бұл белгілер құрылғыны, оның аккумуляторлары мен аккумуляторларын, сондай -ақ оның электрлік және электронды керек -жарақтарын қоқысқа тастау кезінде электрлік және электронды қондырғылардың қалдықтарын (WEEE), батарея мен аккумулятор қалдықтарының ережелерін сақтауды білдіреді. Нормативтік құжаттар бұл жабдықты пайдалану мерзімі аяқталғаннан кейін бөлек жинауды талап етеді.

Құрылғыны, оның батареялары мен аккумуляторларын, сондай -ақ оның электрлік және электронды керек -жарақтарын сұрыпталмаған қалалық қалдықтармен бірге тастамаңыз, себебі бұл қоршаған ортаға зиян тигізеді. Бұл жабдықты тастау үшін оны сату орнына немесе жергілікті қайта өңдеу орталығына қайтару қажет.

Кепілдік мерзімі және қызмет ету мерзімі бұйымды сатып алған күннен бастап 2 жылды құрайды.

Өндіруші туралы мәлімет: «АСБИСК Энтерпрайзес ПЛК» (ASBISc Enterprises PLC), Агиос Афанасиос, Диамонд Корт, Колонакии көшесі, 43, 4103 Лимассол, Кипр. Қытайда жасалған.

Өзекті мәлімет пен құрылғының егжей-тегжейлі сипаттамасын, сондай-ақ қосылу жөніндегі нұсқаулықты, сертификаттарды, сапасы мен кепілдігі бойынша шағымдарды қабылдайтын компаниялар туралы мәліметті aeno.com/documents сілтемесі бойынша жүктеуге болады. Барлық аталған сауда белгілері және олардың атаулары тиісті иелерінің меншігі болып табылады.

LT AENO SMI garų šluota yra buitinis prietaisas, skirtas drėgnam patalpų valymui: nešvarių ir riebių dėmių pašalinimui nuo grindų, stalų, palangių, kilimų ir kitų panašių paviršių.

Techninės specifikacijos

Maitinimo adaptero įėjimo įtampa: 230 VAC, 50/60 Hz. Nominali galia: 1000 W. Vandens rezervuaro talpa: 380 ml. Veikimo laikas su pilnu vandens rezervuaru: iki 35 min. Vandens suvartojimas: iki 24 ml/min. Garų slėgis: iki 3 barų. Garų temperatūra: apie +110 °C. Šildymo laikas iki darbinės būklės: apie 17 sek. Apsauga nuo išdžiūvimo: yra. Naudojimo sąlygos: nuo -5 °C iki +40 °C. Prietaiso dydis (I×P×A): 251 mm × 146 mm × 1130 mm.

Tiekimo komplektas

Šluotos surinkimas (žr. Surinkimo a brėžinį):

① – vandens rezervuaras, ② – vandens rezervuaro kištukas, ③ – vandens filtro kasetė, ④ – maitinimo laidas, ⑤ – vandens rezervuaro užraktas, ⑥ – garų šluotos korpusas.

Purkštukų rinkinys:

⑦ – plastikinis šepetys grandiklis, ⑧ – metalinis šepetys grandiklis, ⑨ – apvalus šepetys grandiklis ir audinio dėklas, ⑩ – šepetys "du viename": šepetys, fiksatorius, putplasčio dėklas ir audinio dėklas, ⑪ – pagrindinis šepetys, ⑫ – audinio įdėklas grindims (didelis), ⑬ – audinio įdėklas kilimams (mažas), ⑭ – kilimų valymo antgalis.

Žarnų ir vamzdelių rinkinys:

⑮ – prailginimo vamzdis (dviejų dalių), ⑯ – prailginimo žarna.

Priedai: ⑰ – sieninis laikiklis ir tvirtinimo elementų rinkinys (ZM juosta ir varžtas), ⑳ – peties diržas. ⑱ – trumpas vadovas, ⑲ – garantinis talonas, V – kaištis (naudoti nukalkinimui).

Apribojimai ir įspėjimai

51

Antgalis valymui nenaudokite agresyvių ploviklių. Šepečius galima plauti po šiltu tekančiu vandeniu, o audinių įdėklus galima skalbti. Valydami vielinį šepetį, būkite atsargūs, nes jis gali sužeisti rankas.

Įsitikinkite, kad maitinimo šaltinio įtampa yra tokia pati, kaip nurodyta garų šluotos specifikacijose. Norėdami išvalyti garo šluotą, turite ją atjungti nuo elektros tinklo. Atjungdami maitinimą, traukite už plastikinės kištuko dalies, o ne už maitinimo laido. Norėdami sumažinti gaisro riziką, nemerkite garų šluotos į vandenį ir nestatykite šalia šildytuvo. Prašome nenaudoti garų šluotos, jei matote apgadintą korpusą, girdite keistus garsus ar traškesį, arba jei yra nutrūkęs maitinimo laidas. Nenaudokite šluotos, jei norite nuvalyti paviršius, kurių atsparumas karščiui yra nepakankamas (žemesnis nei +100 °C). Norėdami išvengti traumų, nepurškite karštų garų link žmonių. Niekada neardykite šluotos. Nenaudokite šluotos lauke.

Surinkimas ir eksploatavimas

1. Išpakuokite šluotą ir išimkite visus priedus iš dėžutės. Ištraukite iš korpuso **6** vandens rezervuarą **1** ir pripildykite jį (žr. surinkimo brėžinį **b**). Norėdami tai padaryti, patraukite vandens rezervuaro fiksatorių **5** į viršų, ištraukite rezervuarą ir apverskite jį dugnu aukštyn, tada ištraukite didelį silikono kamštelį **2**. Į rezervuarą pripilkite bent 2/3 visos jo talpos, tada sandariai uždarykite kamštelį **2** ir įdėkite vandens rezervuarą atgal į šluotos korpusą **6**.
2. Sujunkite dvi dalis prailginimo vamzdelio **15** kartu, po to prijunkite prailginimo vamzdelio prie šluotos korpuso **6** (žr. surinkimo brėžinį **c**).
3. Grindis ir kilimus galima plauti su įvairiais antgaliais ir audiniais:
 - a. grindims plauti pritvirtinkite didelį audinio įdėklą **12** iškyšos liežuvėliu atgal prie juodo lipnaus pagrindinio šepečio paviršiaus **11**;
 - b. kilimams valyti uždėkite ant pagrindinio šepečio **11** mažą audinio įdėklą **13** ir kiliminės dangos valymo antgalį **14**, kad ant audinio esantis iškyšos

liežuvelis ir kiliminės dangos valymo iškyšos liežuvelis būtų pasukti atgal (prieš šepetio judėjimą).

4. Pritvirtinkite pagrindinį šepetį 11 prie prailginimo vamzdžio 15, kurį jau surinkome iš dviejų dalių ir pritvirtinome prie šluotos korpuso. Vietoje vamzdelio galite naudoti prailginimo žarną 16, o papildomą 7, 8, 9 ir 10 vietoje pagrindinio šepetio.
5. Norėdami pradėti, įjunkite šluotą į maitinimo lizdą. Maitinimo laidas 4 yra tvirtai integruotas į pagrindinį korpusą. Prijunkite maitinimo laidą prie maitinimo lizdo.
6. Išnagrinėkite rodklio reikšmes (žr. d pav.). Iškart po kištuko įjungimo indikatorius 5 pradeda mirksėti raudonai. Norėdami pradėti darbą, palaikykite nuspaudę indikatorius 5 ilgiau nei 2 sekundes, jis taps mėlynas. Garai tiekiami po 17 sekundžių. Norėdami sustabdyti garų tiekimą, palaikykite nuspaudę indikatorius 5 ilgiau nei 2 sekundes, jis taps raudonas. Indikatorius 5 yra oranžinis, kai garų tiekimas yra didžiausias. Norėdami perjungti į įprastą garų režimą, paspauskite indikatorius 5 ir jis taps baltas. Indikatorius 5 rodo garų temperatūrą.
7. Baigę valyti, atjunkite šluotą iš maitinimo lizdo ir įdėkite ją vertikaliai į sienos laikiklį. Šluotos rankena turėtų įsitvirtinti sienos laikiklyje. Sieninis laikiklis turi būti tvirtai pritvirtintas varžtu ir kaiščiu arba lipduku, pateiktu komplekte kartu su laikikliu. Jei neketinate šluotos naudoti dažnai, ją taip pat galite laikyti horizontaliai nesurinkta. Tokiu atveju būtina išleisti vandenį iš rezervuaro.

Galimų gedimų šalinimas

1. Garų nėra. Galimos priežastys: vandens rezervuaras nėra sumontuotas šluotoje arba netinkamai sumontuotas, rezervuare nėra vandens. Sprendimas: Teisingai įstatykite vandens rezervuarą, įpilkite į jį vandens.
2. Ekrane rodomas pranešimas E1, pasigirsta pyptelėjimas, garai neišeina. Galimos priežastys: gravitacijos jutiklis (rutulys ant konstrukcijos) nėra panardintas į vandenį, rezervuare nėra pakankamai vandens, temperatūra per aukšta, veikia apsauga nuo išdžiūvimo. Sprendimas: išjunkite šluotą, ištraukite kištuką iš lizdo, išimkite rezervuarą ir į jį įpilkite vandens. Įsitikinkite, kad gravitacijos jutiklis yra panardintas į vandenį.
3. Ekrane pasirodo pranešimas E2 ir pasigirsta pyptelėjimas. Sprendimas: išjunkite šluotą ir nugabenkite ją į aptarnavimo centrą taisyti.

DĖMESIO! Jei nė viena iš galimų priemonių nepašalina jūsų problemos, susisiekite su tiekėju arba aptarnavimo centru. Prašau neišardyti prietaisais ir nemėginkite patys taisyti.

Informacija apie perdirbimą



Šie simboliai nurodo, kad šalindami prietaisą, jo baterijas ir akumulatorius bei elektrinius ir elektroninius priedus privalote laikyti Elektros ir elektroninės įrangos atliekų (WEEE) ir Baterijų ir akumuliatorių atliekų taisyklių. Pagal teisės aktus, pasibaigus šios įrangos naudojimo laikui, ji turi būti utilizuojama atskirai.

Negalima išmesti su prietaisu, jo baterijas ir akumulatorius, o taip pat jo elektriniai ir elektroniniai priedai kartu su nerūšiuotomis komunalinėmis atliekomis, nes tai būtų kenksminga aplinkai. Norint atsikratyti šios įrangos, ją reikia grąžinti į pardavimo vietą arba atiduoti į vietinį perdirbimo centrą.

Norėdami gauti daugiau informacijos, turėtų kreiptis į vietos klientų aptarnavimo atliekų šalinimo.

Garantijos laikotarpis ir tarnavimo laikas yra 2 metai nuo gaminio įsigijimo dienos.

Gamintojo informacija: ASBISc Enterprises PLC, Agios Athanasios, Diamond Court, 43 Kolonakiou Street, 4103 Limasolis, Kipras. Pagaminta Kinijoje.

Norėdami gauti naujausią informaciją ir išsamų įrenginio aprašymą, taip pat prisijungimo instrukcijas, sertifikatus, informaciją apie įmones, kurios priima pretenzijas dėl kokybės ir garantijos, galite juos atsisiųsti pagal nuorodą aeno.com/documents. Visi paminėti prekių ženklai ir jų pavadinimai yra jų atitinkamų savininkų nuosavybė.

55

TM!by
ONLINE STORE

<https://tm.by>
Интернет-магазин

LV **AENO SMI** tvaika birste ir sadzīves tehnika, kas paredzēta telpu mitrai tīrīšanai: netīru un taukainu traipu noņemšanai uz grīdām, galdiem, palodzēm, paklājiem un citām līdzīgām virsmām.

Tehniskā specifikācija

Ievades spriegums strāvas adapterim: 230 VAC, 50/60 Hz. Nominālā jauda: 1000 W. Ūdens tvertnes tilpums: 380 ml. Darbības laiks ar pilnu ūdens tvertni: līdz 35 min. Ūdens patēriņš: līdz 24 ml/min. Tvaika spiediens: līdz 3 bar. Tvaika temperatūra: aptuveni +110 °C. Sasilšanas laiks līdz darba stāvoklim: apmēram 17 sek. Aizsardzība pret izkalšanu: ir. Eksploatācijas noteikumi: no -5 °C līdz +40 °C.

Vienības izmērs (G×PL×A): 251 mm × 146 mm × 1130 mm.

Piegādes komplekts

Birstes komplekts (skat. montāžas zīmējumu **a**):

1 – ūdens tvertne, **2** – ūdens tvertnes aizbāznis, **3** – ūdens filtra kārtiņš, **4** – strāvas vads, **5** – ūdens tvertnes aizbīdnis, **6** – tvaika mopa korpus.

Uzgaļu komplekts:

7 – plastmasas skrāpju suka, **8** – metāla skrāpju suka, **9** – apaļa skrāpju suka un auduma pārvalks, **10** – suka "divi vienā": birste, fiksators, porolona uzlika un auduma pārvalks, **11** – galvenā suka, **12** – auduma uzlika grīdām (liels), **13** – auduma uzlika paklājiem (mazs), **14** – uzgālis paklāju tīrīšanai.

Šļūteņu un cauruļu komplekts:

15 – pagarinātāja caurule (dīvdalīga), **16** – pagarinātāja šļūtene.

Piederumi:

17 – sienas stiprinājums un stiprinājumu komplekts (3M lente un kokskrūve), **20** – plecu sikсна, **18** – īsa rokasgrāmata, **19** – garantijas talons, V – tapa (izmantojot atkaļķošanai).

Ierobežojumi un brīdinājumi

Uzgaļu tīrīšanai nelietojiet agresīvus mazgāšanas līdzekļus. Sukas var skalot siltā tekošā ūdenī, bet auduma uzlikas ir mazgājamas. Esiet piesardzīgi, tīrot stiepleju suku – tā var savainot rokas.

Pārliecinieties vai strāvas avota spriegums atbilst tvaika birstes specifiskajās norādītajam. Lai attīrītu tvaika birstes, tas ir jāatvieno no elektrotīkla. Atvienojot strāvu, velciet turot kontaktdakšas plastmasas daļu, nevis strāvas vadu. Lai samazinātu ugunsgrēka risku, neiegremdējiet tvaika birsti ūdenī un nenovietojiet to līdzās sildītājam. Lūdzu, nelietojiet tvaika birsti, ja redzat korpusa bojājumus, dzirdat divvainus trokšņus vai sprēgāšanu vai ja strāvas vads ir nogriezts. Nelietojiet birsti, lai notīrītu virsmas ar nepietiekamu termoizturību (zem +100 °C). Lai izvairītos no traumām, neizsmidziniet karsto tvaiku cilvēku virzienā. Nekādā gadījumā neizjauciet birsti. Nelietojiet birsti ārpus telpām.

Montāža un lietošana

1. Izņemiet mopu un visus piederumus no iepakojuma kastes. Izvelciet no korpusa 6 ūdens tvertni 1 un piepildiet to (skat. montāžas zīmējumu b). Lai to izdarītu, atvelciet ūdens tvertnes fiksatoru 5 uz augšu, izvelciet tvertni un apgrieziet to otrādi, tad aiz mēlītes izvelciet lielo silikona aizbāzni 2. Piepildiet tvertni vismaz līdz 2/3 no tās tilpuma, tad cieši aizveriet aizbāzni 2 un ievietojiet ūdens tvertni atpakaļ mopa korpusā 6.
2. Savienojiet abus pagarinājuma caurules gabalus 15, tad pievienojiet pagarinājuma cauruli mopa korpusam 6 (skat. montāžas zīmējumu c).
3. Grīdas un paklājus var mazgāt ar dažādiem uzgaliem un uzlikām:
 - a. grīdu mazgāšanai piestipriniet lielo auduma uzliku 12 ar izvirzījumu atpakaļvirzienā pret galvenās birstes lipīgo virsmu 11;
 - b. paklāju mazgāšanai uzlieciet uz galvenās suku 11 mazo auduma uzliku 13 un uzgali paklāju tīrīšanai 14, lai uzlikas izvirzījums – mēlīte un paklāju tīrīšanas uzgaļa izvirzījums – mēlīte būtu vērsti uz atpakaļ (pretvirzienā).
4. Pievienojiet galveno suku 11 pagarinājuma caurulei 15, kura jau ir samontēta no divām daļām un piestiprināta mopa korpusam. Caurules vietā Jūs varat

- izmantot pagarinātāju šļūteni 16, bet galvenās sukas vietā – papildu 7, 8, 9, 10 nevis galveno suku.
5. Darba uzsākšanai pieslēdziet mopu kontaktlīdzdai. Strāvas vads 4 ir stingri integrēts galvenajā korpusā. Pievienojiet strāvas vada kontaktdakšu kontaktlīdzdai.
 6. Pārbaudiet indikatora vērtības (skat. d attēlu). Tūlīt pēc kontaktdakšas pievienošanas indikators 10 sāk mirgot sarkanā krāsā. Lai sāktu strādāt, nospiediet un turiet indikatoru 11 vairāk nekā 2 sekundes, tas kļūs zils. Tvaiks tiek padots 17 sekundēm. Lai pārtrauktu tvaika padevi, nospiediet un turiet indikatoru 12 vairāk nekā 2 sekundes, tas kļūs sarkans. Indikators 13 ir oranžs, ja tvaika padeve ir maksimāla. Lai pārslēgtos uz normālu tvaika padeves režīmu, nospiediet indikatoru 14, un tas kļūs balts. Indikators 15 parāda tvaika temperatūru.
 7. Ja esat pabeidzis tīrīšanu, atvienojiet mopu no kontaktlīdzdas un ievietojiet to vertikāli sienas stiprinājumā. Mopa rokturim ir jābūt nostiprinātam turētājā. Sienas stiprinājums ir droši jānostiprina, izmantojot kokskrūvi ar pretbīdīni vai uzlīmi, kas pievienota kokskrūves komplektam. Ja jūs negrasāties izmantot mopu bieži, Jūs varat to arī uzglabāt horizontāli izjauktā veidā. Šajā gadījumā ir nepieciešams noliet ūdeni no tvertnes.

Iespējamās darbības bojājumu novēršana

1. Nav tvaika. Iespējamie iemesli: ūdens tvertne nav uzstādīta mopā vai ir nepareizi uzstādīta, tvertnē nav ūdens. Risinājums: Pareizi uzstādiet ūdens tvertni, pielejiet tvertnē ūdeni.
2. Displejā parādās ziņojums E1, dzirdams skaņas signāls, tvaiks neizdalās. Iespējamie iemesli: gravitācijas devējs (bumba uz korda) nav iegremdēts ūdenī, tvertnē nav pietiekami daudz ūdens, temperatūra ir pārāk augsta, iedarbojas izžūšanas aizsardzība. Risinājums: izslēdziet mopu, izņemiet kontaktdakšu no kontaktlīdzdas, noņemiet tvertni un pievienojiet tajā ūdeni. Pārlicinieties, ka gravitācijas devējs ir iegremdēts ūdenī.

58

3. Displeja ekrānā parādās E2 un atskan skaņas signāls. Risinājums: izslēdziet mopu un nosūtiet to uz servisa centru remontam.

UZMANĪBU! Ja neviens no iespējamiem risinājumiem nepalīdzēja neatrisināt jūsu problēmu, sazinieties ar piegādātāju vai servisa centru. Lūdzu, neizjauciet ierīci un nemēģiniet to salabot patstāvīgi.

Informācija par pārstrādi



Šie simboli norāda, ka, atbrivojoties no ierīces, tās baterijām un akumulatoriem, kā arī tās elektriskajiem un elektroniskajiem piederumiem, jāievēro elektrisko un elektronisko iekārtu atkritumu (WEEE) un bateriju un akumulatoru atkritumu noteikumi. Noteikumi paredz, ka šīs iekārtas, beidzoties to kalpošanas laikam, ir jālikvidē atsevišķi.

Neizmetiet ierīci, tās baterijas un akumulatorus, kā arī elektriskos un elektroniskos piederumus kopā ar nešķirotiem sadzīves atkritumiem, jo tas kaitētu videi.

Lai atbrīvotos no šo iekārtu, tā ir jānodod atpakaļ tā tirdzniecības vai nodot vietējo uz pārstrādi. Lai saņemtu sīkāku informāciju, sazinieties ar vietējo sadzīves atkritumu apglabāšanas dienestu.

Garantijas termiņš un lietošanas termiņš - 2 gadi no izstrādājuma iegādes datuma.

Informācija par ražotāju: ASBISc Enterprises PLC, Agios Athanasios, Diamond Court, Kolonakiou iela 43, 4103 Limasola, Kipra. Ražots Ķīnā.

Jaukāko informāciju un detalizētu ierīces aprakstu, kā arī pieslēgšanas instrukcijas, sertifikātus, informāciju par uzņēmumiem, kas pieņem pretenzijas par kvalitāti un garantiju, varat lejupielādēt vietnē aeno.com/documents. Visas minētās preču zīmes un to nosaukumi ir to atbilstošu īpašnieku īpašums.

PL Mop parowy **AENO SMI** – to urządzenie gospodarstwa domowego, przeznaczone do czyszczenia na mokro pomieszczeń: usuwania brudnych i tłustych plam z podłóg, stołów, parapetów, dywanów oraz innych podobnych powierzchni.

Charakterystyki techniczne

Napięcie wejściowe do zasilacza: 230 V/AC, 50/60 Hz. Moc znamionowa: 1000 W. Pojemność zbiornika na wodę: 380 ml. Czas pracy z pełnym zbiornikiem wody: do 35 min. Zużycie wody: do 24 ml/min. Ciśnienie pary: do 3 barów. Temperatura pary: około +110 °C. Czas nagrzewania do stanu roboczego: około 17 sek. Ochrona przed wysuszeniem: tak. Warunki pracy: od -5 °C do +40 °C. Rozmiar urządzenia (dł. × szer. × wys.): 251 mm × 146 mm × 1130 mm.

Skład zestawu

Montaż mopa (zob. rysunek montażowy a):

1 – zbiornik na wodę, 2 – korek zbiornika na wodę, 3 – wkład filtra wody, 4 – przewód zasilający, 5 – zatrzask zbiornika na wodę, 6 – obudowa mopa parowego.

Zestaw końcówek:

7 – plastikowa szczotka-skrobak, 8 – metalowa szczotka-skrobak, 9 – okrągła szczotka-skrobak i pokrowiec z tkaniny, 10 – szczotki "dwa w jednym": szczotka, trzymacz, nakładka piankowa i pokrowiec z tkaniny, 11 – podstawowa szczotka, 12 – nakładka z tkaniny do podłogi (duża), 13 – nakładka z tkaniny do dywanów (mała), 14 – nakładka do czyszczenia dywanów.

Zestaw węży i rurek:

15 – rura przedłużająca (dwuczęściowa), 16 – wąż przedłużający.

Akcesoria:

17 – uchwyt ścienny i komplet mocowań do niego (taśma 3M i wkręt), 20 – pasek na ramię, V – szpilka (do odkamieniania).

18 – skrócona instrukcja obsługi, 19 – karta gwarancyjna.

Ograniczenia i ostrzeżenia

Nie używaj agresywnych detergentów do czyszczenia końcówek. Szczotki można myć pod ciepłą bieżącą wodą, a nakładki z tkaniny można prać. Zachowaj ostrożność podczas czyszczenia szczotki drucianej, ponieważ może to zranić ręce.

Upewnij się, że napięcie źródła zasilania jest takie samo, jakie podane w charakterystykach technicznych mopa parowego. Aby wyczyścić mop parowy, należy go odłączyć od sieci zasilającej. Odłączając zasilanie, należy ciągnąć za plastikową część wtyczki, a nie za przewód zasilający. Aby zmniejszyć ryzyko pożaru, nie zanurzaj mopa parowego w wodzie ani nie umieszczaj go w pobliżu grzejnika. Nie używaj mopa parowego, jeśli zauważyłeś uszkodzenie obudowy, słyszysz dziwne dźwięki lub trzaski, lub jeśli przewód zasilający jest uszkodzony. Nie wolno używać mopa do czyszczenia powierzchni o niewystarczającej odporności na ciepło (poniżej +100 °C). Aby uniknąć obrażeń, nie rozpylaj gorącej pary w kierunku ludzi. Nigdy nie demontuj mopa. Nie używaj mopa na zewnątrz pomieszczeń.

Montaż i obsługa

1. Rozpakuj mop i wyjmij wszystkie akcesoria z pudełka. Wyciągnij z obudowy **6** zbiornik na wodę **1** i napełnij jego (zob. rysunek montażowy **b**). W tym celu pociągnij zatrzask **5** zbiornika na wodę do góry, pociągnij zbiornik i obróć go do góry dnem, a następnie wyciągnij za języczek duży silikonowy korek **2**. Napełnij zbiornik do co najmniej 2/3 jego pełnej pojemności, a następnie szczelnie zamknij korek **2** i włóż zbiornik na wodę z powrotem do obudowy mopa **6**.
2. Połącz ze sobą dwie części rury przedłużającej **15**, a następnie przymocuj rurę przedłużającą do obudowy mopa **6** (zob. rysunek montażowy **c**).
3. Podłogi i dywany można czyścić przy użyciu różnych nakładek i tkanin:
 - a. do czyszczenia podłóg przymocuj tkaninę dużej nakładki ściereczkę **12** z języczkiem-występem z powrotem do czarnej, lepkiej powierzchni szczotki podstawowej **11**;

- b. do czyszczenia dywanów, umieść na podstawowej szczotce **11** małą nakładkę z tkaniny **13** i końcówkę do czyszczenia dywanów **14**, w taki sposób, aby języczek-występ na tkaninie i języczek-występ końcówki do czyszczenia dywanów były skierowane do tyłu (w kierunku przeciwnym do ruchu szczotki).
4. Zamocuj podstawową szczotkę **11** do rury przedłużającej **15**, którą już zmontowaliśmy z dwóch części i przymocowaliśmy do obudowy mopa. Zamiast rury można użyć przedłużacza, a dodatkowego **16**, i zamiast podstawowej szczotki – dodatkowe **7**, **8**, **9** oraz **10**.
5. Dla rozpoczęcia pracy podłącz mop do sieci elektrycznej. Przewód zasilający **4** jest sztywno zintegrowany z obudową główną. Podłącz przewód zasilający do gniazdka elektrycznego.
6. Sprawdź wartości wskaźnika (zob. rysunek **d**). Natychmiast po włożeniu wtyczki wskaźnik **12** zaczyna migać na czerwono. Aby rozpocząć pracę, naciśnij i przytrzymaj wskaźnik **12** przez ponad 2 sekundy, zmieni kolor na granatowy. Po 17 sekundach wydobywa się para. Aby przerwać wytwarzanie pary, naciśnij i przytrzymaj wskaźnik **12** przez ponad 2 sekundy, on zmieni kolor na czerwony. Wskaźnik **12** ma kolor pomarańczowy, gdy podawanie pary osiąga maksimum. Aby przejść do normalnego podawania trybu pary, naciśnij wskaźnik **12**, a zmieni on kolor na biały. Wskaźnik **12** pokazuje temperaturę pary.
7. Po zakończeniu sprzątania odłącz mop od gniazdka elektrycznego i umieść go pionowo w uchwycie ściennym. Uchwyt wycieraczki powinien zatrasnąć się w uchwycie wspornika. Wspornik ścienny należy bezpiecznie zamocować za pomocą kołków z wkrętami albo za pomocą nalepki, które są załączone w zestawie ze wspornikiem. Jeśli nie zamierzasz często używać mopa, możesz go również przechowywać w pozycji poziomej i w stanie

niezmontowanym. W takim przypadku konieczne jest spuszczenie wody ze zbiornika.

Rozwiązywanie problemów

1. Brak pary. Możliwe przyczyny: zbiornik na wodę nie jest zainstalowany w mopie lub jest zainstalowany nieprawidłowo, w zbiorniku brak wody.
Rozwiązanie: Zainstaluj prawidłowo zbiornik na wodę, dodaj wodę do zbiornika.
2. Na wyświetlaczu pojawia się komunikat E1, słychać sygnał dźwiękowy, nie wydobywa się para. Możliwe przyczyny: czujnik grawitacji (kulka na przewodzie) nie jest zanurzony w wodzie, w zbiorniku nie ma wystarczającej ilości wody, temperatura jest za wysoka, zadziałała ochrona przed suszeniem.
Rozwiązanie: wyłącz mop, wyjmij wtyczkę z gniazdka, wyjmij zbiornik i dolej do niego wody. Upewnij się, że czujnik grawitacji jest zanurzony w wodzie.
3. Na wyświetlaczu pojawia się komunikat E2 i słychać sygnał dźwiękowy.
Rozwiązanie: wyłącz mop i wyślij go do serwisu w celu naprawy.

UWAGA! Jeśli żadne z możliwych rozwiązań nie rozwiązuje problemu, skontaktuj się z dostawcą lub centrum serwisowym. Nie demontuj urządzenia ani nie próbuj go naprawiać samodzielnie.

Informacje dotyczące recyklingu

63



Symbole te oznaczają, że podczas utylizacji urządzenia, jego baterii i akumulatorów oraz akcesoriów elektrycznych i elektronicznych należy przestrzegać przepisów dotyczących zużytego sprzętu elektrycznego i elektronicznego (WEEE) oraz baterii i akumulatorów.

Zgodnie z przepisami to urządzenie podlega selektywnej utylizacji po zakończeniu okresu użytkowania.

Nie wolno wyrzucać urządzenia, jego baterii i akumulatorów oraz akcesoriów elektrycznych i elektronicznych razem z niesortowanymi odpadami komunalnymi, ponieważ może to być szkodliwe dla środowiska.

Aby utylizować urządzenie, należy je zwrócić do punktu sprzedaży lub przekazać do lokalnego centrum recyklingu.

W celu uzyskania szczegółowych informacji należy skontaktować się z lokalnymi służbami zajmującymi się usuwaniem odpadów z gospodarstw domowych.

Okres gwarancji i okres użytkowania wynosi 2 lata od daty zakupu produktu.

Producent: ASBISc Enterprises PLC, Agios Athanasios, Diamond Court, 43 Kolonakiou Street, 4103 Limassol, Cypr. Wyprodukowano w Chinach.

Aktualne informacje i szczegółowy opis urządzenia, a także instrukcja, certyfikaty, informacje o firmach przyjmujących reklamacje dotyczące jakości i gwarancji są dostępne do pobrania na stronie aeno.com/documents. Wszystkie wymienione znaki towarowe i ich nazwy są własnością ich odpowiednich właścicieli.

RO Mopul cu abur **AENO SMI** este un dispozitiv de uz casnic conceput pentru curățarea umedă a încăperilor: îndepărtarea petelor murdare și grase de pe podele, mese, pervazuri, covoare și alte suprafețe similare.

Specificații

Tensiunea de intrare: 230 V CA, 50/60 Hz. Putere nominală: 1000 W. Capacitatea rezervorului de apă: 380 ml. Timp de funcționare cu un rezervor plin de apă: până la 35 min. Consumul de apă: până la 24 ml/min. Presiunea aburului: până la 3 bari. Temperatura aburului: aproximativ +110 °C. Timp de încălzire până la starea de lucru: aproximativ 17 sec. Protecție la uscare: da. Condiții de funcționare: de la -5 °C la +40 °C.

Dimensiunea unității (lung. × lăț. × î): 251 mm × 146 mm × 1130 mm.

Set de livrare

Ansamblu mop (vezi desenul de asamblare a):

1 – rezervor de apă, 2 – dop rezervor de apă, 3 – cartuș filtru de apă, 4 – cablu de alimentare, 5 – încuietore rezervor de apă, 6 – corp mop cu abur.

Set de accesorii:

7 – perie-racletă din plastic, 8 – perie-racletă din metal, 9 – perie-racletă rotundă și husă din pânză, 10 – perie 2 în 1: perie, element de fixare, garnitură din spumă poliuretanică și husă din pânză, 11 – perie principală, 12 – accesoriu din pânză pentru pardoseli (mare), 13 – accesoriu din pânză pentru covoare (mic), 14 – accesoriu pentru curățatul covoarelor.

Set de furtunuri și tuburi:

15 – tub extensibil (din două piese), 16 – furtun de extensie.

Accesorii:

17 – suport de perete și set de elemente de fixare (bandă 3M și șurub), 20 – curea de umăr. 18 – ghid rapid, 19 – certificat de garanție, V – pin (utilizați pentru detartraj).

Limitări și avertismente

65

Nu folosiți detergenti corozivi pentru a curăța accesoriile. Pериile pot fi clătite cu apă caldă, iar accesoriile din pânză pot fi spălate. Aveți grijă când curățați peria de sârmă, deoarece vă poate răni mâinile.

Asigurați-vă că tensiunea sursei de alimentare este aceeași cu cea specificată în caracteristicile mopului cu abur. Pentru a curăța mopul cu abur, trebuie să îl scoateți din priză. Când vă deconectați de la alimentare, trageți de partea de plastic a fișei, nu de cablul de alimentare. Pentru a reduce riscul de incendiu, nu scufundați mopul cu abur în apă și nu îl așezați lângă un încălzitor. Vă rugăm să nu utilizați mopul cu abur dacă observați că a fost deteriorată carcasa, auziți zgomote sau sunete ciudate sau cablul de alimentare este rupt. Nu utilizați mopul pentru a curăța suprafețele care nu rezistă suficient la căldură (sub +100 °C). Pentru a evita rănirea, nu pulverizați abur fierbinte către oameni. Nu dezasamblați niciodată mopul. Nu folosiți mopul în afara încăperilor.

Asamblare și exploatare

1. Despachetați mopul și scoateți toate accesoriile din cutie. Scoateți din corp **6** rezervorul de apă **1** și umpleți-l (vedeți desenul de asamblare **b**). Pentru a face acest lucru, trageți încuetoarea **5** rezervorului de apă în sus, scoateți rezervorul și puneți-l cu susul în jos, apoi trageți de limba dopului mare de silicon **2**. Umpleți rezervorul la cel puțin 2/3 din capacitatea sa maximă, apoi închideți strâns dopul **2** și puneți rezervorul de apă înapoi în corpul mopului **6**.
2. Conectați cele două bucăți ale tubului extensibil **15**, apoi atașați tubul extensibil la corpul mopului **6** (vedeți desenul de asamblare **c**).
3. Podelele și covarele pot fi spălate cu diferite accesorii și pânze:
 - a. pentru curățarea podelelor, atașați pânza cea mare a accesoriului **12** cu limba/proeminența spre suprafața neagră lipicioasă a periei principale **11**;
 - b. pentru curățarea covarelor așezați accesoriul mic de pânză **13** pe peria principală **11** și accesoriul pentru curățarea covarelor **14**, astfel încât

- limba/proeminența de pe pânză și limba/proeminența de pe accesoriul de curățat covoare să fie trase spre spate (în sensul invers al acționării periei).
- Atașați peria principală 11 la tubul de extensie 15 care a fost deja asamblat din două părți și atașat la corpul mopului. În locul tubului puteți utiliza furtunul extensibil 16, iar în locul periei principale 7, 8, 9 și 10 suplimentare.
 - Conectați mopul la priză pentru a începe. Cablul de alimentare 4 este integrat ferm în corpul principal. Conectați cablul de alimentare la o priză.
 - Examinați valorile indicatorului (vedeți figura d). Imediat după conectarea la priză, indicatorul 12 începe să clipească în roșu. Pentru a începe, țineți apăsat indicatorul 12 mai mult de 2 secunde și acesta va deveni albastru. Aburul iese după 17 secunde. Pentru a opri emisia de abur, apăsați și mențineți apăsat indicatorul 12 mai mult de 2 secunde până când acesta va deveni roșu. Indicatorul 12 este portocaliu când a fost atinsă emisia maximă de abur. Pentru a trece la modul normal de abur, apăsați indicatorul 12 și acesta va deveni alb. Indicatorul 13 arată temperatura aburului.
 - Când ați terminat curățarea, deconectați mopul și așezați-l în poziție verticală în suportul de perete. Mânerul mopului trebuie să se fixeze în brațul suportului. Suportul de perete trebuie folosit cu siguranță folosind diblurile cu șuruburi sau stickerele furnizate împreună cu suportul. Dacă nu intenționați să folosiți mopul des, îl puteți păstra și orizontal, neasamblat. În acest caz, este necesar să scurgeți apa din rezervor.

Depanarea eventualelor defecțiuni

67

1. Nu există abur. Motive posibile: rezervorul de apă nu este instalat în mop sau nu este instalat corect, nu există apă în rezervor. Soluție: Instalați rezervorul de apă corect, adăugați apă în rezervor.
2. Pe afișaj apare mesajul E1, se aude un semnal sonor, nu iese abur. Motive posibile: senzorul de gravitație (bila de pe cablu) nu este scufundat în apă, nu există suficientă apă în rezervor, temperatura este prea mare, a fost activată protecția la uscare. Soluție: opriți mopul, scoateți ștecherul din priză, scoateți rezervorul și puneți apă la el. Asigurați-vă că senzorul de gravitație este scufundat în apă.
3. E2 apare pe ecran și se aude un semnal sonor. Soluție: Opriti mopul și trimiteți-l la centrul de service pentru reparații.

ATENȚIE! Dacă niciuna dintre soluțiile posibile nu vă rezolvă problema, contactați furnizorul sau centrul de service. Vă rugăm să nu dezasamblați dispozitivul sau să încercați să îl reparați singur.

Informații privind reciclarea



Aceste simboluri indică faptul că trebuie să respectați Regulamentul privind deșeurile de echipamente electrice și electronice (WEEE) și Regulamentul privind deșeurile de baterii și acumulatori atunci când aruncați aparatul, bateriile și acumulatorii acestuia, precum și accesoriile electrice și electronice ale acestuia. Conform reglementărilor acest echipament trebuie eliminat separat la sfârșitul duratei sale de viață.

Nu aruncați aparatul, bateriile și acumulatorii acestuia sau accesoriile electrice și electronice împreună cu deșeurile municipale nesortate, deoarece acest lucru ar fi dăunător pentru mediu.

Pentru a elimina acest echipament acesta trebuie returnat la punctul de vânzare sau predat la un centru de reciclare local.

Pentru detalii contactați serviciul local de eliminare a deșeurilor menajere.

Perioada de garanție și durata de viață sunt de 2 ani de la data achiziționării produsului.
Detalii producător: ASBISc Enterprises PLC, Agios Athanasios, Diamond Court, str. Kolonakiou 43, 4103 Limassol, Cipru. Fabricat în China.
Informațiile actualizate și o descriere detaliată a dispozitivului, precum și instrucțiunile de conectare, certificate, informațiile despre companii care acceptă reclamații de calitate și garanție sunt disponibile pentru descărcare la aeno.com/documents. Toate mărcile comerciale menționate și denumirile lor sunt proprietatea proprietarilor respectivi.

69

TM!by
ONLINE STORE

<https://tm.by>
Интернет-магазин

SK Parný mop **AENO SMI** je domácí spotřebič určený na mokré čištění povrchov: na odstraňovanie špinavých a mastných škvŕn z podláh, stolov, parapetov, kobercov a iných podobných povrchov.

Technické parametre

Vstupné napätie: AC 230 V, 50/60 Hz. Menovitý výkon: 1000 W. Objem nádrčky na vodu: 380 ml. Doba fungovania s plnou nádrčkou na vodu: do 35 min. Spotreba vody: do 24 ml/min. Tlak pary: do 3 barov. Teplota pary: približne +110 °C. Doba ohrevu do pracovného režimu: približne 17 s. Ochrana pred vysušením: áno.

Prevádzkové podmienky: od -5 °C do +40 °C.

Veľkosť prístroja (D × Š × V): 251 mm × 146 mm × 1130 mm.

Dodávaná sada

Poskladaný mop (pozri nákres a):

1 – nádržka na vodu, 2 – viečko nádrčky na vodu, 3 – filtračná vložka na vodu, 4 – napájací kábel, 5 – západka nádrčky na vodu, 6 – telo parného mopu.

Sada nadstavcov

7 – nylonová kefka, 8 – drôtená kefka, 9 – okrúhla kefka a textilný návlek, 10 – kefka «dve v jednom»: kefa, držiak, polyuretánová hlavica a textilný návlek, 11 – hlavná kefa, 12 – textilná hlavica na podlahu (veľká), 13 – textilná hlavica na koberec (malá), 14 – nadstavec na čistenie kobercov.

Sada hadíc a trubíc:

15 – predlžovacia trubica (dvojdielna), 16 – predlžovacia hadica.

Príslušenstvo:

17 – nástenný držiak a sada spojovacích prvkov (páska 3M a skrutka), 20 – ramenný popruh. 18 – stručný návod na obsluhu, 19 – záručný list, V – špendlík (používa sa na odstránenie vodného kameňa).

Obmedzenia a varovania

Na čistenie nadstavcov nepoužívajte agresívne čistiace prostriedky. Kešky umývajte pod teplou tečúcou vodou a textilné návleky sa môžu prať. Pri čistení drôtovej kešky buďte opatrní, aby ste si neporanili ruky.

Uistite sa, že napätie napájacieho zdroja zodpovedá parametrom uvedeným v technickom opise parného mopu. Ak chcete vyčistiť parný mop, musíte ho odpojiť od elektrickej siete. Pri odpájaní napájania ťahajte za plastovú časť zástrčky, nie za napájací kábel. Aby ste znížili riziko požiaru, neponárajte parný mop do vody a neumiestňujte ho do blízkosti vykurovacieho telesa. Nepoužívajte parný mop, ak si všimnete poškodenie tela, čudné zvuky alebo praskanie alebo je prerušený napájací kábel. Nepoužívajte mop na čistenie povrchov s nedostatočnou tepelnou odolnosťou (pod +100 °C). Aby nedošlo k zraneniu, nesmerujte horúcu paru na osoby. Mop nikdy nerozoberajte. Nepoužívajte mop vo vonkajších priestoroch.

Kompletizácia a prevádzka

1. Rozbaľte mop a vyberte z krabice všetko príslušenstvo. Odstráňte z tela **6** nádržku na vodu **1** a naplňte ju (pozri náčrt **b**). Potiahnite západku **5** nádržky na vodu smerom hore, vytiahnite nádržku a otočte ju hore dnom, potom potiahnite za jazýček veľkého silikónového viečka **2**. Naplňte nádržku minimálne do 2/3 celého objemu, potom pevne uzatvorte viečko **2** a vložte nádržku na vodu späť do tela mopu **6**.
2. Spojte dva kusy predlžovacej trubice **15** k sebe a potom pripievňte predlžovaciu trubicu k telu mopu **6** (pozri náčrt **c**).
3. Podlahy a koberce je možné umývať rôznymi nadstavcami a tkaninami:
 - a. na čistenie podláh pripievňte tkaninu veľkej hlavice **12** výstupkom dozadu na čierny lepkavý povrch hlavnej kefy **11**;
 - b. na čistenie kobercov nasadte na hlavnú kefu **11** malú textilnú hlavicu **13** a nadstavec na čistenie kobercov tak **14**, aby výstupok na tkanine a výstupok na nadstavci na čistenie kobercov smerovali dozadu (proti ťahu kefy).

4. Pripevnite hlavnú kefu **11** k predlžovacej trubici **15**, ktorú sme už zložili z dvoch častí a pripevnili k telu mopu. Namiesto trubice môžete použiť predlžovaciu hadicu **16**, a namiesto hlavnej kefy môžete použiť dodatočné **7**, **8**, **9** a **10**.
5. Pred použitím zapnite mop do zásuvky. Napájací kábel **4** je pevne zabudovaný do hlavného tela. Zapojte napájací kábel do elektrickej zásuvky.
6. Skontrolujte hodnoty indikátora (pozri obrázok **d**). Ihneď po pripojení zástrčky začne indikátor **12** blikať na červeno. Ak chcete začať čistenie, stlačte a podržte indikátor **13** minimálne 2 sekundy, začne svietiť na modro. Po 17 sekundách začne vychádzať para. Ak chcete zastaviť prísun pary, stlačte a podržte indikátor **14** minimálne 2 sekundy, začne svietiť na červeno. Indikátor **15** začne svietiť na oranžovo, keď je prísun pary maximálny. Ak chcete prepnúť prísun pary do normálneho režimu, stlačte indikátor **16** a farba sa zmení na bielu. Indikátor **17** zobrazuje teplotu pary.
7. Po dokončení čistenia mop odpojte od siete a umiestnite ho vertikálne do nástenného držiaka. Rukoväť mopu musí zapadnúť do držiaka. Nástenný držiak musí byť bezpečne pripevnený pomocou skrutky a hmoždinky alebo nálepky, ktoré sú súčasťou balenia spolu s držiakom. Ak mop nebudete často používať, môžete ho držať nezmontovaný vo vodorovnej polohe. V takom prípade treba vyliť vodu z nádržky.

Odstránenie možných porúch

1. Netvorí sa para. Možné príčiny: nádržka na vodu nie je umiestnená na mope alebo je umiestnená nesprávne, v nádržke nie je voda. Riešenie: Umiestnite nádržku na vodu správne, dolejte vodu.
2. Na displeji sa zobrazí správa E1, ozve sa pípnutie, nevychádza para. Možné príčiny: gravitačný senzor (guľa na kábli) nie je ponorený vo vode, v nádržke nie je dostatočné množstvo vody, teplota je príliš vysoká, aktivovala sa ochrana proti vysušeniu. Riešenie: mop vypnite, vyťahnite zástrčku zo

zásuvky, vyberte nádržku a dolejte do nej vodu. Uistite sa, že gravitačný senzor je ponorený vo vode.

3. Na displeji sa zobrazí správa E2 a ozve sa pípnutie. Riešenie: Vypnite mop a dopravte ho do servisného strediska na opravu.

POZOR! Ak žiadne z možných riešení neodstráni váš problém, kontaktujte dodávateľa alebo servisné stredisko. Nerozoberajte spotrebič a ani sa ho nepokúšajte sami opraviť.

Informácie o recyklácii



Tieto symboly označujú, že pri likvidácii spotrebiča, jeho batérií a akumulátorov a jeho elektrického a elektronického príslušenstva musíte dodržiavať predpisy o odpade z elektrických a elektronických zariadení (WEEE) a o odpade z batérií a akumulátorov. Podľa predpisov sa toto zariadenie musí po skončení životnosti zlikvidovať oddelene.

Prístroj, jeho batérie a akumulátory ani jeho elektrické a elektronické príslušenstvo nevyhadzujte spolu s netriedeným komunálnym odpadom, pretože by to bolo škodlivé pre životné prostredie.

Ak chcete toto zariadenie zlikvidovať, musíte ho vrátiť na miesto predaja alebo odovzdať do miestneho recyklačného centra.

Záručná doba a životnosť sú 2 roky od dátumu zakúpenia výrobku.

Informácie o výrobcovi: ASBISc Enterprises PLC, Agios Athanasios, Diamond Court, 43 Kolonakiou Street, 4103 Limassol, Cyprus. Vyrobené v Číne.

Aktuálne informácie a podrobný popis zariadenia, ako aj pokyny na pripojenie, certifikáty a informácie o spoločnostiach, ktoré prijímajú reklamácie na kvalitu a záruku, sú k dispozícii na stiahnutie na aeno.com/documents. Všetky uvedené ochranné známky a ich mená sú majetkom príslušných vlastníkov.

UA Парова швабра **AENO SMI** – це побутовий пристрій, призначений для вологого прибирання приміщень: видалення брудних і жирних плям на підлогах, столах, підвіконнях, килимах та інших подібних поверхнях.

Технічні характеристики

Напруга на вході: 230 В змінного струму, 50/60 Гц. Номінальна потужність: 1000 Вт. Ємність бака для води: 380 мл. Час роботи з повним баком води: до 35 хв. Витрати води: до 24 мл/хв. Тиск пари: до 3 бар. Температура пари: близько 110 °С. Час нагріву до робочого стану: близько 17 сек. Захист від висихання: є. Умови експлуатації: від -5 °С до +40 °С.

Розмір пристрою (Д × Ш × В): 251 мм × 146 мм × 1130 мм.

Комплект поставки

Швабра в зборі (див. збірне креслення а):

1 – бак для води, **2** – пробка бака для води, **3** – картридж фільтра води, **4** – дріт живлення, **5** – засувка бака для води, **6** – корпус парової швабри.

Комплект насадок:

7 – пластикова щітка-скребок, **8** – металева щітка-скребок, **9** – кругла щітка-скребок і тканинний чохол, **10** – щітка «два в одному»: щітка, фіксатор, поролонова накладка і тканинний чохол, **11** – основна щітка, **12** – тканинна накладка для підлог (велика), **13** – тканинна накладка для килимів (мала), **14** – насадка для чищення килимів.

Комплект шлангів і трубок:

15 – трубка-подовжувач (з двох частин), **16** – шланг-подовжувач.

Акcesуари:

17 – настінний кронштейн і комплект кріплень до нього (стрічка 3М і шуруп), **20** – наплечний ремінь, **18** – інструкція **19** – гарантійний талон, V – шпилька (використовувати для видалення накипу).

Обмеження і попередження

Не використовуйте для очищення насадок агресивні миючі засоби. Щітки можна мити під струменем теплої проточної води, а тканинні накладки можна прати. Будьте обережні під час чищення металевої щітки: вона може травмувати руки.

Переконайтеся, що напруга в мережі відповідає значенню, вказаному в технічних характеристиках парової швабри. Щоб очистити парову швабру, необхідно відключити її від електромережі. При відключенні живлення тягніть за пластикову частину вилки, а не за дріт живлення. Щоб уникнути загоряння не занурюйте парову швабру в воду і не ставте її поруч з обігрівачем. Будь ласка, не використовуйте парову швабру, якщо ви бачите пошкодження на її корпусі, чуєте дивні шуми або тріск, або дріт живлення обірваний. Не використовуйте швабру для очищення поверхонь з недостатнім рівнем термостійкості (нижче +100 °C). Для уникнення травм забороняється розпиляти гарячу пару в бік людей. В жодному разі не розбирайте швабру. Не використовуйте швабру поза приміщенням.

Збірка й експлуатація

1. Розпакуйте швабру і дістаньте з коробки всі її комплектуючі. Витягніть з корпусу **6** бак для води **1** і заповніть його (див. збірне креслення **b**). Для цього відтягніть засувку **5** бака для води вгору, витягніть бак і переверніть його догори дном, потім витягніть за язичок велику силіконову пробку **2**. Наповніть бак не менше ніж на 2/3 від його повного об'єму, потім щільно заткніть пробку **2** і встановіть бак з водою назад в корпус швабри **6**.
2. З'єднайте дві частини трубки-подовжувача **15** разом, та підключіть трубку-подовжувач до корпусу швабри **6** (див. збірне креслення **c**).
3. Підлоги і килими миються з різними насадками і тканинами:
 - a. для миття підлоги приєднайте тканину великої накладки **12** язичком-виступом назад до чорної липкої поверхні основної щітки **11**;

- б. для миття килимів встановіть на основну щітку **11** малу тканинну накладку **13** і насадку для чищення килимів **14**, щоб язичок-виступ на тканині та язичок-виступ насадки для килимів були спрямовані назад (проти ходу щітки).
4. Приєднайте основну щітку **11** до трубки-подовжувача **15**, яку ми вже зібрали з двох частин і приєднали до корпусу швабри. Замість трубки ви можете використовувати шланг-подовжувач **16**, а замість основної щітки - додаткові **7**, **8**, **9** і **10**.
 5. Для початку роботи увімкніть швабру в розетку. Дріт живлення **4** жорстко вбудований в основний корпус. Увімкніть вилку дрота живлення в розетку.
 6. Вивчіть значення індикатора (див. малюнок **d**). Відразу ж після включення вилки в розетку індикатор **17** починає блимати червоним кольором. Для початку роботи натисніть і утримуйте індикатор **17** більше 2 секунд, він стане синім. Через 17 секунд подається пара. Для припинення подачі пари натисніть і утримуйте індикатор **17** більше 2 секунд, він стане червоним. Індикатор **17** оранжевого кольору, якщо подача пари максимальна. Для перемикання в нормальний режим подачі пари натисніть на індикатор **17** і він стане білим. Індикатор **17** показує температуру пари.
 7. Якщо ви закінчили прибирання, вимкніть швабру з розетки і поставте вертикально в настінний кронштейн. Рукоятка швабри повинна закріпитися в тримачі кронштейну. Настінний кронштейн має бути надійно закріплений за допомогою шурупа з дюбелем або наклейки, які входять до комплекту разом із кронштейном. Якщо ви не збираєтесь використовувати швабру часто, ви також можете зберігати її горизонтально в розібраному вигляді. При цьому необхідно злити воду з бака.

Усунення можливих несправностей

1. Немає пари. Можливі причини: бак для води не встановлено в швабру або встановлено неправильно, в баку немає води. Рішення: встановіть бак з водою правильно, додайте в бак води.
2. На екрані дисплея відображується повідомлення E1, лунає звуковий сигнал, пара не виходить. Можливі причини: гравітаційний датчик (кульку на корді) не занурено в воду, в баку недостатньо води, температура занадто висока, спрацював захист від висихання. Рішення: вимкніть швабру, відстаньте вилку з розетки, зніміть бак і долийте в нього води. Переконайтеся, що гравітаційний датчик занурено в воду.
3. На екрані дисплея відображується повідомлення E2 і лунає звуковий сигнал. Рішення: вимкніть швабру і відправте її в сервісний центр для ремонту.

УВАГА! Якщо жоден з можливих шляхів усунення не допоміг вирішити вашу проблему, зверніться до постачальника або в сервісний центр. Будь ласка, не розбирайте пристрій і не намагайтеся відремонтувати його самостійно.

Інформація про утилізацію



Ці символи означають, що при утилізації пристрою, його батарей і акумуляторів, а також його електричних і електронних аксесуарів, необхідно слідувати Директиві щодо відпрацьованого електричного й електронного обладнання (WEEE) і Директиві про батареї та акумулятори та відходи від батарейок та акумуляторів, що містять небезпечні речовини. Згідно з директивами, дане обладнання після закінчення терміну служби підлягає окремій утилізації.

Не допускається утилізацію пристрою, його батарей та акумулятори, а також його електричні і електронні аксесуари разом з несорттованими міськими відходами, оскільки це завдасть шкоди навколишньому середовищу.

Для утилізації даного устаткування, його необхідно повернути в пункт продажу або здати в місцевий пункт переробки.

Для отримання детальної інформації слід звернутися в місцеву службу ліквідації побутових відходів.

Гарантійний термін і термін служби – 2 роки з дати придбання виробу.

Відомості про виробника: «АСБІСк Ентерпрайзес ПЛК» (ASBISc Enterprises PLC), Arioc Афанасіос, Діамонд Корт, Колонакі Стріт, 43, 4103 Лімассол, Кіпр. Зроблено в Китаї.

Актуальні відомості і докладний опис пристрою, а також інструкція з підключення, сертифікати, відомості про компанії, які приймають претензії щодо якості та гарантії, доступні для завантаження за посиланням aeno.com/documents. Всі зазначені торговельні марки та їхні назви є власністю їх відповідних власників.

UZ AENO SMI bug'li po'lyuvgich bu uyni nam tozalash uchun mo'ljallangan maishiy texnika. U pollar, stollar, deraza tokchalari, gilamchalar va boshqa shu kabi yuzalardagi iflos va yog'li dog'larni tozalaydi.

Texnik xususiyatlari

Quvvat adapteriga kirish kuchlanishi: o'zgaruvchan toki 230 V, 50/60 Gtz. Nominal quvvati: 1000 Vt. Suv bakining hajmi: 380 ml. Bak suv bilan to'la bo'lgandagi ishlash vaqti: 35 min gacha. Suv sarfi: 24 ml/min gacha. Bug' bosimi: 3 bargacha. Bug' harorati: taxminan +110 °C. Isitish vaqti ish holatigacha: taxminan 17 sek. Qurib ketishidan himoya: bor. Ishlatish shartlari: -5 °C dan +40 °C gacha.

Qurilmaning o'lchamlari (Uzunligi × Eni × Balandligi): 251 mm × 146 mm × 1130 mm.

Yetkazib berilgan mahsulotning to'plami

Po'lyuvgichning yig'ilgan holati (a yig'ish rasmiga qarang):

① – suv baki, ② – suv bakining probkasi, ③ – suv filtrining kartridji, ④ – elektr shnuri (usti yopiq elektr sim), ⑤ – suv bakining mandali, ⑥ – bug'li po'lyuvgichning korpusi.

Nasadkalarining to'plami:

⑦ – plastik cho'tka-qirg'ich, ⑧ – metalli cho'tka-qirg'ich, ⑨ – dumaloq cho'tka-qirg'ich va matoli qoplama, ⑩ – "ikkitasida bitta" cho'tka: cho'tka, fiksator (muayyan holatda mahkamlab qo'yadigan moslama), ko'pikli yostiq (nakladka) va matoli qoplama, ⑪ – asosiy cho'tka, ⑫ – gilamlar uchun mo'ljallangan matoli yostiq (nakladka) (kattasi), ⑬ – gilamlar uchun mo'ljallangan matoli yostiq (nakladka) (kichigi) ⑭ – gilamni tozalovchi nasadkalar.

Shlang va trubkaning to'plami: ⑮ – kengaytma trubkasi (ikki qismli), ⑯ – kengaytma shlangi. Aksessuarlar: ⑰ – devorga o'rnatiladigan kronshteyn va unga mo'ljallangan mahkamlagichlarning to'plami (3M lentasi va burama mix), ⑳ – belbog', ㉑ – tezkor qo'llanma, ㉒ – kafolat taloni, V – pin (kukunni tozalash uchun foydalaning).

Cheklovlar va ogohlantirishlar

Nasadkalarini tozalash uchun agressiv yuvish vositalarini ishlatmang. Cho'tkalarni iliq suv ostida yuvish mumkin, matoli nakladkalarini esa yuvish kukuni bilan yuvish mumkin. Metall cho'tkalarni tozalashda ehtiyot bo'ling, qo'llaringizga zarar etkazishi mumkin.

Quvvat manbaining kuchlanishi bug'li po'lyuvgichning texnik xususiyatlarida ko'rsatib o'tilgan kuchlanishga muvofiq ekanligiga ishonch hosil qiling. Bug'li po'lyuvgichni tozalash uchun uni elektr tarmog'idan uzishingiz kerak. Quvvatni o'chirishda elektr shnurini emas, balki vilkaning plastik qismini torting. Yong'in xavfini oldini olish uchun bug'li po'lyuvgichni suvga botirmang yoki isitgich yoniga qo'ymang. Iltimos, agar siz bug'li po'lyuvgichning korpusi shikastlanganligini ko'rsangiz, g'alati tovushlar yoki qasir-qusur tovushi eshitilsa, yoki elektr shnuri uzilib qolsa, unda bug'li po'lyuvgichdan foydalanmang. Yetarlicha issiqlikka chidamli bo'lmagan (+100 °C dan past) sirtlarni tozalash uchun po'lyuvgichni ishlatmang. Shikastlanmaslik uchun issiq bug'ni odamlarga qarab sepmang. Po'lyuvgichni hech qachon qismlarga ajratmang. Po'lyuvgichni honadan tashqari ochiq havoda ishlatmang.

Yig'ish va ishlatish

1. Po'lyuvgichni echib oling va uning barcha aksessuarlarini (qismlarini) qutidan chiqarib oling. Korpusdan **6** suv bakini **1** chiqaring va uni to'ldiring (**b** yig'ish chizmasiga qarang). Buning uchun **5** suv bakiining mandalini yuqoriga torting, bakni chiqazing va teskari o'girib oling, so'ngra katta silikonli tiqinning (probkani) tilchasidan torting **2**. Bakni to'liq hajmining kamida 2/3 qismini to'ldiring, keyin tiqinni (probkani) mahkam bekiting **2** suv bilan to'ldirilgan bakni qaytib po'lyuvgich korpusiga o'rnatib **6**.
2. Kengaytma trubkasining ikki qismini birga ulang **15**, keyin po'lyuvgich korpusiga kengaytma trubkasini ulang **6** (**c** yig'ish chizmasiga qarang).
3. Pollar va gilamlarni turli xil nasadkalar va matolar bilan yuvish mumkin:

- a. pollarni tozalash uchun katta yostiqlning (nakladkaning) matosini 12 asosiy cho'tkaning 11 qora yopishqoq yuzasining orqasiga tilchaning to'rtib chiqqan joyi bilan ulang;
- b. gilamlarni yuvish uchun kichik matoli yostiqlni (nakladkani) 13 va gilamlarni tozalovchi nasadkani 14 asosiy cho'tkaga 11 o'rnatib, va bunda matodagi tilchaning to'rtib chiqqan joyi va nasadkadagi tilchaning to'rtib chiqqan joyi ortga qarab turgan bo'lishi kerak (ya'ni cho'tka zarbasiga qarshi).
4. Asosiy cho'tkani 11 biz ikki qismdan yiqqan va po'lyuvgich korpusiga ulagan kengaytma trubkasi 15 bilan birlashtiring. Trubka o'rniga kengaytma shlangidan 16, asosiy cho'tka o'rniga qo'shimcha 7, 8, 9 va 10 dan foydalanishingiz mumkin.
5. Ishni boshlash uchun avval po'lyuvgichni rozetkaga ulang. Asosiy korpusga elektr shnuri 4 mahkam o'rnatilgan. Elektr shnurini rozetkaga ulang.
6. Indikator (ko'rsatgich) qiymatlarini o'rganib chiqing (d rasmiga qarang). Vilhani rozetkaga ulagandan o'ng indikator 5 (ko'rsatgich) darhol qizil rangda yonib keta boshlaydi. Ishni boshlash uchun indikatorni 6 (ko'rsatgichni) 2 soniyadan ko'proq bosib ushlab turing, u ko'k rangga aylanadi. Bug' 17 soniyadan keyin chiqadi. Bug' chiqarishni to'xtatish uchun indikatorni 7 (ko'rsatgichni) 2 soniyadan ko'proq bosib ushlab turing, u qizil rangga aylanadi. Bug' chiqarish maksimal darajada bo'lganda indikator 8 (ko'rsatgich) to'q sariq rangga aylanadi. Oddiy bug' chiqarish rejimiga o'tish uchun indikatorni 9 (ko'rsatgichni) bosib va u oq rangga aylanadi. Indikator 10 (ko'rsatgich) bug'ning haroratini ko'rsatadi.
7. Tozalashni tugatgandan so'ng, po'lyuvgichni rozetkadan o'chiring va devorga o'rnatiladigan kronshteynga tik qilib qo'ying. Po'lyuvgich tutqichi kronshteyn ushlagichiga mahkamlab qo'yilish shart. Devorga o'rnatiladigan kronshteyn dyubel yoki nakleyka bilan burama mix yordamida mahkam

o'rnatilishi shart. Dyubel va nakleyka kronshteyn bilan birga solingan bo'ladi. Agar siz po'lyuvgichni tez-tez ishlatmaydigan bo'lsangiz, uni gorizontal ravishda yig'ilmagan holda saqlashingiz mumkin. Bu holda bakdagi suvni to'kib tashlashingiz kerak.

Mumkin bo'lgan nosozliklarni bartaraf etish

1. Bug' yo'q. Mumkin bo'lgan sabablar: suv baki po'lyuvgichga o'rnatilmagan yoki to'g'ri o'rnatilmagan, bakda suv yo'q. Muammoni hal qilish uchun yechim: Suv bakini to'g'ri o'rnating, bakga suv quyung.
2. Displayda E1 yozuvi ko'rinadi, ovoz signali eshitiladi, bug' chiqmaydi. Mumkin bo'lgan sabablar: tortishish (gravitatsion) datchigi (ko'rdagi sharcha) suvga botirilmagan, bakda suv yetarli emas, harorat juda yuqori, qurib ketishidan bo'lgan himoya ishlab ketgan. Muammoni hal qilish uchun yechim: po'lyuvgichni o'chiring, uning vilkasini rozetkadan chiqarib oling, bakni yechib oling va unga yana suv quyib to'ldiring. Tortishish (gravitatsiya) datchigi suvga botirilganligiga ishonch hosil qiling.
3. Display ekranida E2 yozuvi paydo bo'ladi va ovoz signali eshitiladi. Muammoni hal qilish uchun yechim: Po'lyuvgichni o'chiring va uni ta'mirlash uchun bunday yozuvni xizmat ko'rsatish markaziga yuboring.

DIQQAT! Agar yuqorida ko'rsatib o'tilgan yechimlarning hech biri muammoingizni hal qilmasa, etkazib beruvchiga yoki xizmat ko'rsatish markaziga murojaat qiling. Iltimos, qurilmani o'zingiz ochib, qismlarga (bo'laklarga) ajratmang yoki ta'mirlashga urinmang.

Utilizatsiya qilish (foydali narsalar olish) haqida ma'lumotlar



Ushbu belgilar qurilma, uning batareyalari va akkumulyatorlari, shuningdek elektr va elektron aksessuarlarini utilitatsiya qilishda (WEEE) elektr va elektron uskunalarning hamda batareyalar va akkumulyatorlarning chiqindilaridan foydali narsalar olish qoidalariga amal qilish kerak. Qoidalarga ko'ra, ushbu uskunaning ishlash muddati tugagandan so'ng alohida utilitatsiyaga yotadi.

Qurilmani, uning batareyalari va akkumulyatorlari, shuningdek, uning elektrik va elektron aksessuarlarini shahar chiqindilari bilan bir qatorda utilitatsiya qilishga yo'l qo'yilmaydi, chunki bu atrof-muhitga zarar etkazadi.

Ushbu uskunani utilitatsiya qilish uchun uni sotish yoki mahalliy qayta ishlash nuqtalariga qaytarish kerak.

Batafsil tafsilotlarni olish uchun maishiy chiqindilarni yo'qotish xizmatiga murojaat qilish kerak.

Kafolat muddati va xizmat muddati mahsulot sotib olingan kundan boshlab 2 yil.

Ishlab chiqaruvchi haqida ma'lumotlar: "ASBISc Enterprizes DMK (Dasturlashtiriladigan mantiqiy kontrolyor), Agios Afanasios, Diamond Cort, Kolonakiu Strit, 43, 4103 Limassol, Kipr. Xitoyda ishlab chiqarilgan.

Qurilmaning dolzarb ma'lumotlari va batafsil tavsifi, shuningdek ulanish bo'yicha ko'rsatmalar, sertifikatlar, sifat va kafolatlar bo'yicha da'volarni qabul qiladigan kompaniyalar haqidagi ma'lumotlarni aeno.com/documents saytidan yuklab olishingiz mumkin. Ko'rsatilgan barcha savdo belgilari va ularning nomlari tegishli egalariining mulkidir.

GET
MORE

aeno.com

RoHS
compliant



UK
CA



TM!by
ONLINE STORE

<https://tm.by>

Интернет-магазин