

акро

Электрический духовой шкаф

Руководство по установке и эксплуатации

PEA 7008MMD BL



Внимательно прочитайте руководство пользователя перед установкой и эксплуатацией

Оглавление

Меры предосторожности	3
Указания по распаковке и установке	4
Функции духового шкафа	5
Указания по эксплуатации.....	6
Очистка и уход	7
Аксессуары.....	10

Благодарим Вас за выбор духового шкафа нашей компании! Перед использованием прибора внимательно ознакомьтесь с полным приложенным руководством по эксплуатации. В случае продажи или передачи данного прибора другому лицу или если при переезде на новое место жительства прибор остается по старому адресу, обеспечьте передачу данного руководства вместе с прибором его новому владельцу с тем, чтобы он мог ознакомиться с правилами его эксплуатации и соответствующими предупреждениями.

Меры предосторожности:

ДАННЫЕ ПРЕДУПРЕЖДЕНИЯ ПРИВОДЯТСЯ В ИНТЕРЕСАХ БЕЗОПАСНОСТИ. ВНИМАТЕЛЬНО ОЗНАКОМЬТЕСЬ С НИМИ ПЕРЕД УСТАНОВКОЙ ИЛИ ЭКСПЛУАТАЦИЕЙ ПРИБОРА.

- Любые работы по установке, ремонту и техническому обслуживанию должны производиться **квалифицированным электриком или компетентным специалистом.**
- Любое изменение технических характеристик или любая модификация прибора несет в себе опасность. Продавец не предоставляет никаких гарантий на приборы, измененные самим пользователем.
- Прибор может сильно нагреваться во время использования и сохранять высокую температуру в течение длительного времени после окончания использования. Дети должны всегда находиться под присмотром, им следует запретить касаться горячих поверхностей прибора или находиться в непосредственной близости от прибора, когда он работает или остывает после использования.
- В целях гигиены и из соображений безопасности всегда содержите прибор в чистоте. Скопление жира или остатков пищи может привести к возгоранию.
- Данный прибор предназначен только для приготовления пищи и не должен использоваться в любых иных целях. Производитель не будет нести ответственность за любой ущерб, причиненный имуществу вследствие неправильной эксплуатации прибора.
- Не покрывайте никакие участки духового шкафа алюминиевой фольгой.
- Для очистки легкоочищаемых покрытий используйте только мыльный раствор (см. указания по очистке).
- Перед проведением любых работ по техническому обслуживанию и очистке прибора всегда отключайте его от электросети и ждите, пока прибор остынет.
- Ни в коем случае не пытайтесь произвести ремонт прибора самостоятельно! Ремонт, выполненный некомпетентным лицом, может привести к получению травм или к серьезным повреждениям прибора.
- Дотрагиваться до прибора мокрыми или влажными руками запрещено, так как это может привести к поражению электрическим током и причинению Вам травм.
- Не используйте жесткие абразивные чистящие средства или металлические губки для очистки стекла дверцы духового шкафа, т.к. они могут поцарапать поверхность и привести к неустранимому повреждению стекла.
- Не используйте кабель питания с адаптером, удлинителем или удлинительным кабелем, т.к. это может стать причиной пожара.
- **Если кабель поврежден, квалифицированный электрик или компетентный специалист должен заменить его новым кабелем типа H05VV-F или H05V2V2-F. Используемый кабель должен иметь поперечное сечение не менее 1,5 мм².**
- **Источник питания должен быть надлежащим образом заземлен и подсоединен с помощью двухполюсного размыкателя с минимальными характеристиками 250 В и 20 А.**
- Панели кухонной мебели, находящейся рядом с духовым шкафом, должны быть изготовлены из жаропрочного материала. Убедитесь в том, что клей, используемый в предметах кухонной мебели, изготовленных из шпона, может выдерживать температуру не менее 120 °С. Пластик или клей, не выдерживающий такие температуры, расплавится и деформирует кухонную мебель. После помещения духового шкафа внутри кухонной мебели электрические детали должны быть полностью изолированы.
- Все предохранительные устройства должны быть установлены таким образом, чтобы их нельзя было снять без специального инструмента. Снимите заднюю стенку кухонной мебели для обеспечения надлежащей циркуляции воздуха вокруг духового шкафа. Задний зазор между варочной панелью и духовым шкафом должен быть не менее 45 мм.

Указания по распаковке и установке

Распаковка духового шкафа

Вытащите духовой шкаф из коробки и проверьте его на отсутствие любых повреждений. При возникновении каких-либо сомнений не пользуйтесь духовым шкафом, обратитесь в сервисный центр или в магазин, где Вы его приобрели.

Духовой шкаф - это тяжелый прибор, и при его перемещении необходимо соблюдать осторожность. Перед использованием духового шкафа убедитесь в том, что все упаковочные материалы, как внутри, так и снаружи прибора были удалены.

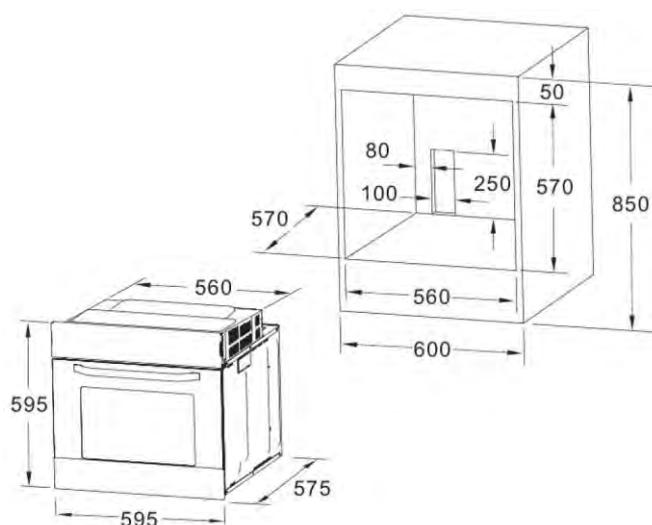
Установка

Важная информация: обязательным требованием является установка духового шкафа в соответствии с прилагаемыми указаниями. Любые электрические работы должны осуществляться квалифицированным электриком или компетентным специалистом.

Указания по встраиванию

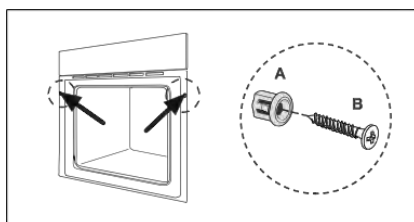
Важно, чтобы размеры окружающих предметов или шкафа, в который будет встраиваться духовой шкаф, были правильными, а материалы выдерживали температуру, превышающую температуру окружающей среды, как минимум, на 70 °С; при этом должны быть приняты надлежащие меры для непрерывной подачи воздуха в духовой шкаф, чтобы не допустить его перегрева.

Размеры прибора и требуемой ниши для встраивания приведены ниже:



Закрепление духового шкафа в кухонной мебели

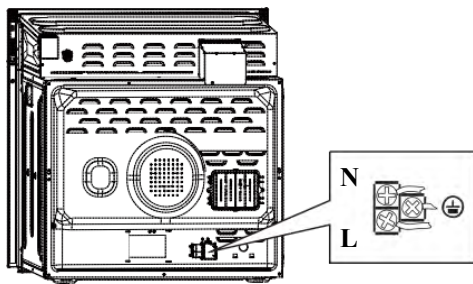
1. Вставьте духовой шкаф в нишу для встраивания в кухонную мебель;
2. Откройте дверцу духового шкафа и снимите резиновую заглушку с двух винтов, располагаемых по обеим сторонам фронтальной рамы духового шкафа;
3. Прикрепите духовой шкаф к кухонной мебели с помощью двух шурупов, пропустив их через отверстия в его раме;
4. После встраивания духового шкафа в кухонную мебель верните резиновые заглушки на место.



Подключение к электросети

Духовой шкаф предназначен для работы в электросети с напряжением 230 В, 50 Гц; общая потребляемая мощность составляет 3000 Вт. Используемый для подключения кабель должен иметь поперечное сечение не менее 1,5 мм² и прямое подключение к электросети с использованием двухполюсного размыкателя (с минимальными характеристиками 250 В и 20 А).

Этот размыкатель ни в одной точке не должен прерывать провод заземления (желтый/зеленый провод).











Проверка после установки

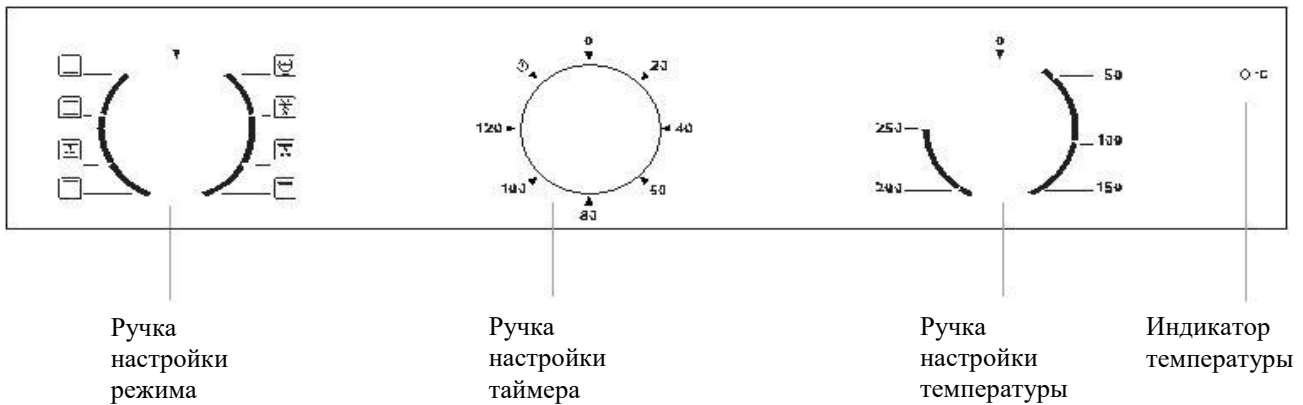
После установки и подключения к электросети кабель должен быть проложен таким образом, чтобы он ни в одной точке не соприкасался с высокой температурой. После установки произведите утилизацию упаковочных материалов с уделением должного внимания вопросам безопасности и экологии.

Функции духового шкафа


Духовой шкаф имеет восемь функций (режимов), описанных ниже.

Символ	Описание функции
	Освещение: данная функция позволяет пользователю следить за процессом приготовления пищи, не открывая дверцу духового шкафа.
	Размораживание: циркуляция воздуха при комнатной температуре позволяет быстрее разморозить замороженные продукты (без использования тепла). Это щадящий, но при этом быстрый способ ускорить процесс размораживания и оттаивания готовых блюд, изделий с кремовой начинкой и т.д.
	Нижний нагревательный элемент: скрытый элемент в нижней части духового шкафа позволяет получить большую концентрацию тепла у основания духового шкафа без подгорания пищи. Идеально для тушения, выпечки, рагу, запеканок, а так же пиццы, в случаях, когда требуется получить хрустящую основу.
	Верхний и нижний нагрев с конвекцией: оба нагревательных элемента работают вместе с мотором вертела, чтобы обеспечить приготовление пищи в режиме конвекции. Духовой шкаф необходимо предварительно нагреть до требуемой температуры. Данный режим идеально подходит для приготовления цельковых блюд, например, больших тортов. Наилучших результатов можно добиться, помещая пищу по центру духового шкафа. Температура может быть изменена в пределах 50-250 °С. Предустановленная температура равна 210 °С.
	Конвекция с вентилятором: совместная работа вентилятора и обоих нагревательных элементов обеспечивает равномерное распределение воздуха по пространству; при этом экономия энергии достигает 30-40%. Блюда слегка подрумяниваются снаружи, при этом сохраняя влагу внутри. Примечание: данная функция подходит для приготовления блюд на гриле или жарки больших кусков мяса при повышенной температуре.
	Гриль: запускаются инфракрасные элементы и мотор вертела. Температура может быть изменена в пределах 180-240 °С. Предустановленная температура равна 180 °С.
	Турбо гриль: внутренний и верхний нагревательные элементы работают вместе с мотором вертела. Температура может быть изменена в пределах 180-240 °С. Предустановленная температура равна 210 °С.
	Турбо гриль с конвекцией: внутренний и верхний нагревательные элементы работают вместе с вентилятором и мотором вертела.

Указания по эксплуатации



Для включения духового шкафа:

1. Поворачивая ручку настройки режима, выберите подходящий режим.
2. Поверните ручку настройки таймера против часовой стрелки на символ  или по часовой стрелке для установки таймера на 1-120 минут.
3. Поверните ручку настройки температуры, чтобы установить необходимую температуру от 50 до 250 °С.
Постоянное включение: в этом режиме духовой шкаф работает непрерывно; нужно следить за временем приготовления, чтобы еда не подгорела.

Настройка таймера:


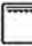

Чтобы точно контролировать время приготовления, можно установить таймер, поворачивая ручку настройки таймера по часовой стрелке. Таймер можно установить в пределах от 0 до 120 минут. По истечении заданного времени работы духового шкафа таймер подаст звуковой сигнал, и духовой шкаф автоматически выключится.

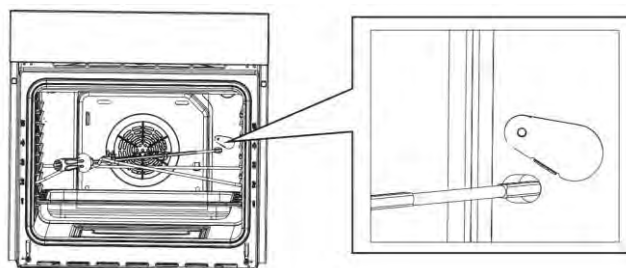
Выключение нагревательных элементов:

Чтобы выключить духовой шкаф, поверните ручку настройки режима в положение «ВЫКЛ» (OFF) и затем также поверните ручки настройки таймера и температуры в положение «ВЫКЛ».
Внимание: всегда следите за тем, чтобы все ручки управления находились в положении «ВЫКЛ», когда они не используются.

Функция вертела

Некоторые модели могут быть оснащены дополнительной функцией вертела. Вертел подходит для приготовления больших кусков мяса, а при использовании вместе с инфракрасным грилем обеспечивает появление аппетитной хрустящей корочки на мясе.

Для приготовления пищи на вертеле сначала необходимо вставить подставку для вертела в опору для подставки. Затем следует нанизать мясо на вертел, после чего вставить вертел в гнездо мотора вертела. Далее следует выбрать режим, температуру и время приготовления пищи на вертеле. Вместе с вертелом можно использовать только функции ,  и .



Каталитическая очистка

Некоторые модели могут иметь каталитические боковые панели или каталитическую заднюю крышку. Внутренняя камера покрыта специальной каталитической эмалью для защиты стенок духового шкафа. Такое покрытие обеспечивает разложение брызг жира на стенках духового шкафа и оставляет его внутреннюю камеру удивительно чистой. Если духовой шкаф имеет каталитические стенки, как правило, нет необходимости производить очистку каталитических панелей до тех пор, пока покрытие не утратит свои качества.

Примечания:

1. Духовой шкаф работает только при температуре окружающей среды, равной от -10°C до 85°C , и относительной влажности воздуха от 30% до 95%.
2. В целях обеспечения безопасности и длительного срока службы внутренних деталей духового шкафа система охлаждающей вентиляции духового шкафа продолжит работать в течение 15 минут после отключения духового шкафа (если он все еще подключен к электросети) в случае, если электронный программатор обнаруживает, что температура внутри духового шкафа превышает 70°C .
3. Если в процессе приготовления температура духового шкафа достигает установленной, то нагревательные элементы прекращают работу. Если же температура опускается ниже установленной, то нагревательные элементы запускаются снова. Нагревательные элементы включаются и отключаются для экономии энергии, при поддержании установленной температуры.

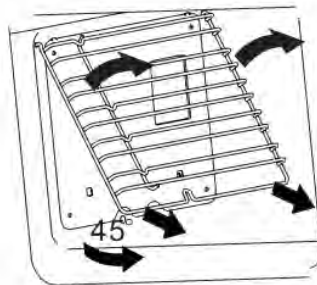
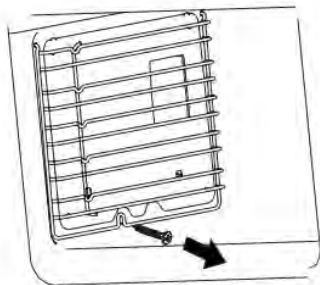
Очистка и уход:

Для очистки и ухода за духовым шкафом всегда выключайте духовой шкаф из розетки и дайте ему остыть. После каждой жарки мяса мойте противни, как только они остынут, чтобы удалить весь жир. После использования протрите духовку мягкой тряпкой, смоченной в жидком моющем средстве. Не используйте жесткие мочалки или чистую шерсть на поверхностях из нержавеющей стали, стекла или окрашенных поверхностях.

Всегда производите очистку только после того, как духовой шкаф остынет. Это особенно важно, если производится очистка стеклянной дверцы духового шкафа. Время от времени потребуется производить более тщательную очистку.

Для снятия направляющих для противней и очистки панелей духового шкафа:

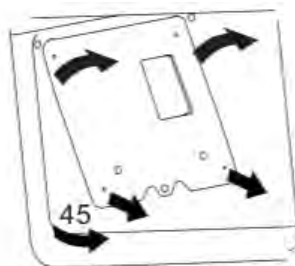
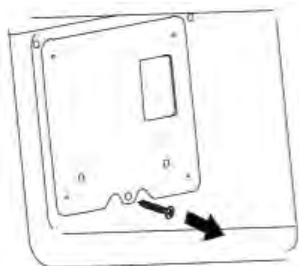
1. Открутите винты боковых направляющих.
2. Поверните боковую направляющую вертикально, чтобы она отошла от боковой панели.
3. Вытащите боковую направляющую из отверстий в боковой панели, создавая угол, равный примерно 45° , между боковой направляющей и боковой панелью.



Снятие каталитических панелей (при наличии):

После снятия направляющей Вы можете снять каталитические панели следующим образом:

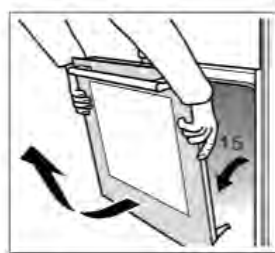
1. Выкрутите винт, используемый для крепления панелей.
2. Поднимите каталитическую панель на угол, равный 45° , между панелью и боковой стенкой, затем вытащите каталитическую панель.



Снятие дверцы духового шкафа для чистки:

Для того чтобы снять дверцу духового шкафа:

1. Откройте дверцу духового шкафа. Откройте дверные петли до упора.
2. Поднимите дверцу в раскрытом состоянии на угол около 15°. затем вытащите дверцу на себя.



Установка дверцы обратно:

1. Вставьте дверцу в духовку с помощью двух держателей, держите дверь под углом 15°. При установке следует обратить внимание на то, чтобы держатели петель были помещены в опоры для держателей.
2. Откройте дверцу духового шкафа и верните крышку дверных петель духового шкафа на прежнее место.

Разборка полностью стеклянной внутренней поверхности дверцы

Наши модели оснащены дверцей с полностью стеклянной внутренней поверхностью, которую можно легко разобрать. Количество слоев стекла варьируется от 2 до 4 в зависимости от модели. Данная съемная дверь с полностью стеклянной внутренней поверхностью, стекло дверцы духового шкафа (внутренний слой или средний слой стекла; по умолчанию установлено двухслойное стекло, 3 или 4 слой стекла дверцы духового шкафа устанавливается дополнительно) можно разобрать без откручивания винтов. При снятии стекла дверцы духового шкафа следуйте указаниям.

Шаг 1: снимите дверцу с духового шкафа, как показано на рисунке 1-1, откройте дверцу духового шкафа до упора, подвигайте крышки петель, затем закройте дверцу духового шкафа так, чтобы она коснулась крышек петель, как показано на рисунке 1-2 в шаге 1. Затем, держась за стороны дверцы духового шкафа двумя руками, поднимите ее примерно на 2-3 мм по вертикали, как показано на рисунке 1-2 в шаге 2. Затем поверните дверцу духового шкафа в направлении, указанном на рисунке 1-2 в шаге 3, чтобы вытащить дверцу духового шкафа из держателя дверных петель, как показано на рисунке 1-3. После этого потяните дверцу духового шкафа горизонтально к столу.

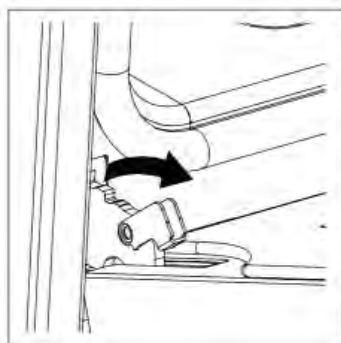


Рисунок 1-1

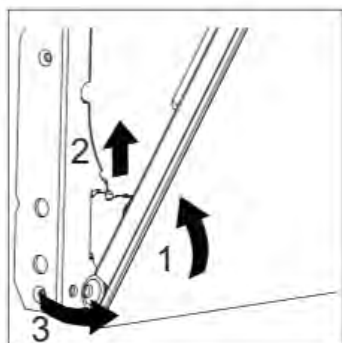


Рисунок 1-2

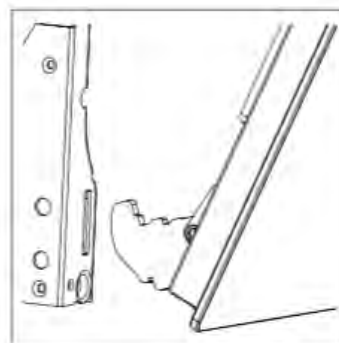


Рисунок 1-3

Шаг 2: как показано на рисунке 2-1, потяните внутреннее стекло вниз, при этом продолжая прилагать усилие в верхней части, другой рукой нажмите на внешнее стекло, и затем пружинный зажим внутреннего стекла выйдет из гнезда. Снимите внутреннее стекло для очистки, как показано на рисунке 2-2. Во время очистки обращайте внимание на пружинный зажим, чтобы не порезаться.

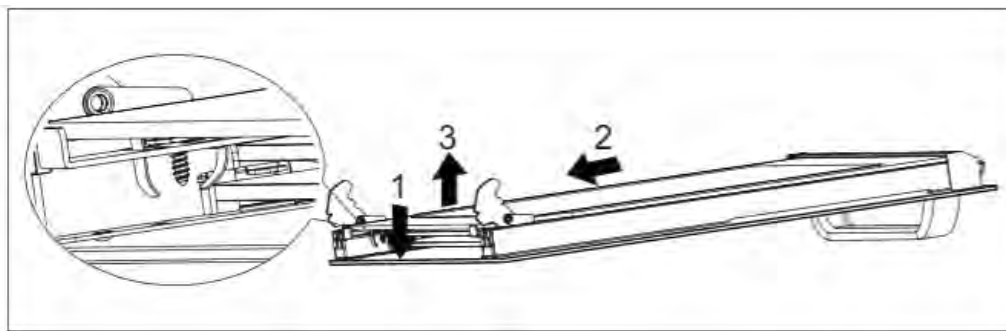


Рисунок 2-1

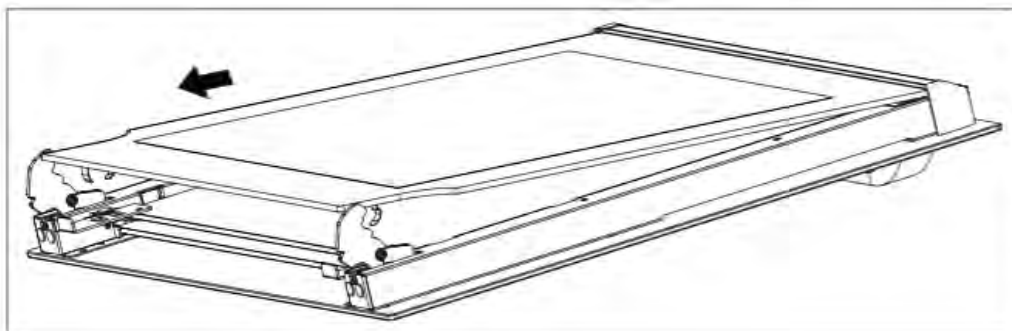


Рисунок 2-2

Шаг 3: как показано на рисунке 3-1, между держателем двери и резиновым амортизатором есть два слоя; среднее стекло можно вставить в пустую область между двумя слоями. Чтобы вытащить среднее стекло, пользователь может обратиться к шагу 1 и шагу 2, как показано на рисунке 3-2; сначала снять среднее стекло в слое 1, а затем выполнить шаг 1 и шаг 2, как показано на рисунке 3-3, чтобы вытащить среднее стекло в слое 2. После очистки средних стекол верните среднее стекло в слой 2, а также резиновый амортизатор, а затем верните среднее стекло в слой 1. Убедитесь, что амортизаторы находятся в правильном положении после установки среднего стекла, как показано на рисунке 3-1. При наличии только одного среднего стекла вставьте среднее стекло в слой 2.

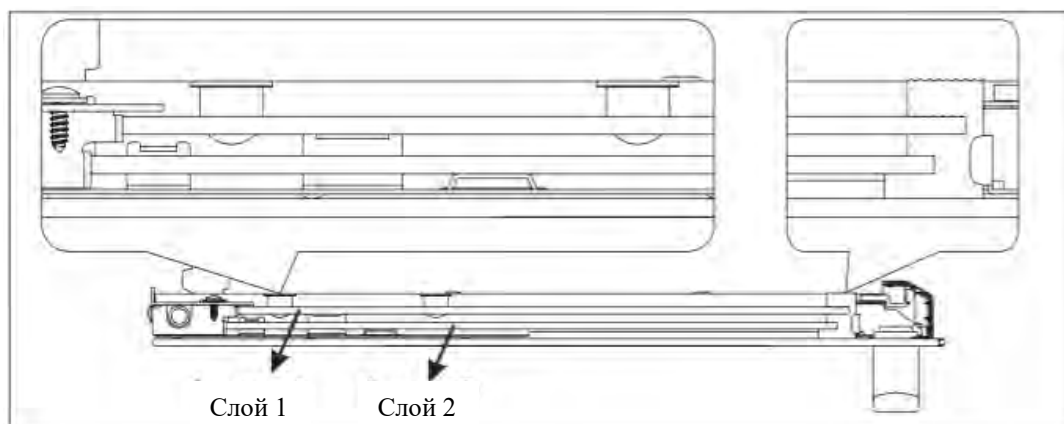


Рисунок 3-1

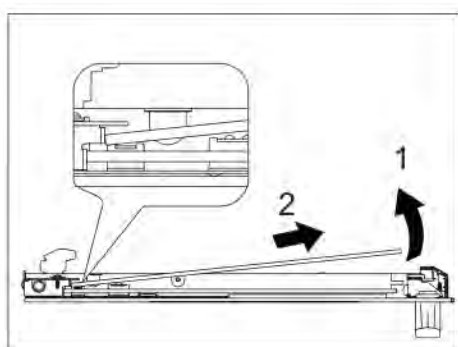


Рисунок 3-2

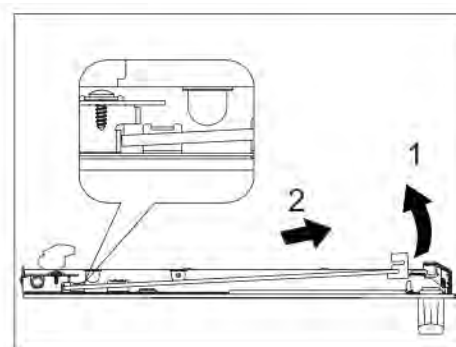


Рисунок 3-3

Шаг 4: после установки среднего стекла выполните шаг 2, чтобы вставить внутреннее стекло из верхней крышки дверцы духового шкафа, нажмите на внутреннее стекло после того, как установили его в нужное положение, чтобы вставить пружинный зажим обратно в гнездо полностью.

Шаг 5: вставьте дверцу обратно в духовой шкаф, выполняя указанные в шаге 1 действия в обратном порядке. После сборки не забудьте закрыть петли дверцы крышками.

Установите задние каталитические панели (при наличии):

В противоположность процессу установки.

Установите заднюю направляющую:

В противоположность процессу установки.

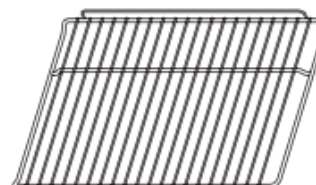
Замена лампы:

Для того чтобы заменить лампу, отключите духовой шкаф от электросети, выкрутите лампу и замените на новую со следующими характеристиками: 25 Вт, 220-240 В, 50 Гц с температурным сопротивлением 300 °С или выше.

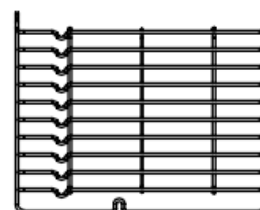


Аксессуары

Проволочная решетка: подходит для блюд, приготовленных на гриле, форм для выпечки, когда требуется обжарка или гриль.



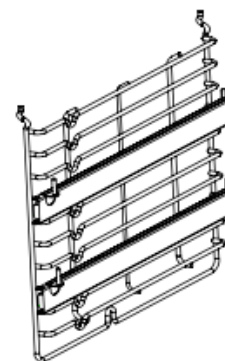
Боковые направляющие: эти опорные боковые направляющие устанавливаются с правой и с левой стороны внутри духового шкафа; их можно снимать для очистки стенок духового шкафа.



Универсальный противень: предназначен для приготовления большого количества пищи, например, для выпекания сочных пирогов, выпечки, замороженных продуктов и т.д., или для сбора жира/пролившейся жидкости и мясного сока.

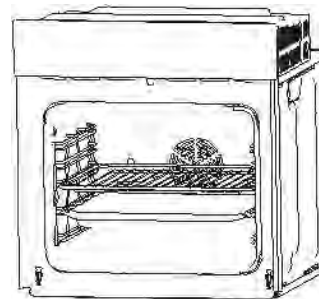


Телескопические направляющие: некоторые модели могут быть оснащены телескопическими направляющими, чтобы облегчить использование духового шкафа. Эти телескопические направляющие можно разобрать для очистки, отвернув винты, используемые для их крепления.



Примечания:

Чтобы обеспечить безопасную работу полок духового шкафа, крайне важно правильно размещать полки между боковыми направляющими. Благодаря этому в случае, если Вы вытаскиваете полку или противень, горячее блюдо не соскользнет с него.



Данный прибор маркирован в соответствии с Директивой 2002/96/ЕС, касающейся отходов электрического и электронного оборудования (WEEE). Правильная утилизация данного прибора поможет предотвратить причинение потенциального вреда окружающей среде и здоровью человека, причинение которого возможно при неправильной утилизации. Этот символ на приборе означает, что прибор нельзя выбрасывать вместе с бытовыми отходами. Прибор следует доставить в специальный пункт сбора и утилизации электрического и электронного оборудования. Утилизацию данного прибора должен производить специалист. Для получения дополнительной информации о переработке, рекуперации и утилизации данного прибора обратитесь в местный орган городского управления, службу утилизации бытовых отходов или в магазин, где был приобретен прибор.

