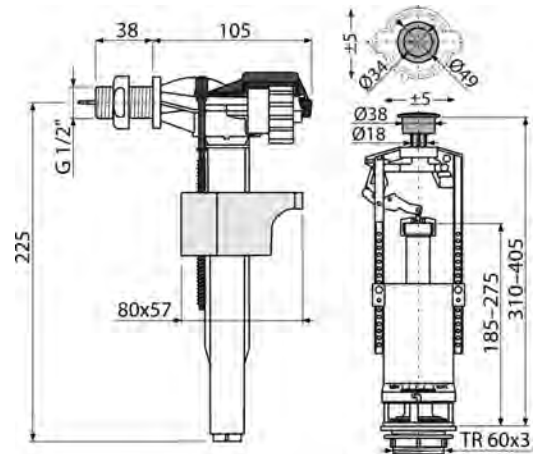


SA2000K 1/2" CHROM

Выпускной комплект со STOP кнопкой



Область применения

Для керамических бачков
Подходит для замены существующего механизма похожего назначения

Свойства

- Поплавок для настройки объема спускаемой воды
- Конструкция позволяет регулировать высоту механизма в зависимости от высоты бачка
- Латунная резьба длиной 38 мм
- Низкая чувствительность к перепадам давления в водопроводе
- Возможность установки кнопки мимо оси спускного механизма
- Возможность регулировать уровень воды
- Плавное закрытие механизма
- Кнопка START/STOP хромированная
- Сливной механизм START/STOP
- Встроенный фильтр для улавливания грубых нечистот

Содержание комплекта

- Монтажный комплект: винт M8x65 – 2 шт.
- Впускной механизм A16-1/2"
- Комплект прокладок
- Сливной механизм A2000
- Заглушка хром

Код заказа, Логистическая информация

Код	EAN	Вес (шт упаковка паллета)	Размеры (шт упаковка)	Количество (упаковка паллета)
SA2000K 1/2" CHROM	8594045936261	0,6733 13,4670 235,4720 кг	400x230x100 590x430x390 мм	20 320 шт

Гарантии

2/3 лет

Тамженный кодСвойства

84818019 EN 14124, EN 14055

Технические параметры

- Акустическая группа II <30 dB
- Рекомендуемое рабочее давление 0,5-0,8 МПа
- Функциональный класс I
- Рабочий диапазон 0,05-0,8 МПа
- Диапазон регулировки по высоте 310-405 мм