

**FOR CAR USE ONLY/ POUR APPLICATION AUTOMOBILE UNIQUEMENT/ NUR FÜR  
AUTOMOBIL GEBRAUCH/ PARA USO EN AUTOMÓVILES/ SOLO PER L'UTILIZZO IN  
AUTOMOBILE/ ТОЛЬКО ДЛЯ ИСПОЛЬЗОВАНИЯ В АВТОМОБИЛЯХ**



# **WIFI DASH CAM DVR-F200**

- **OWNER'S MANUAL**

Please read before using this equipment.

- **MODE D'EMPLOI**

Veillez lire avant d'utiliser cet appareil.

- **BEDIENUNGSANLEITUNG**

Lesen Sie diese Bedienungsanleitung bitte vor  
Gebrauch des Gerätes.

- **MANUAL DE OPERACIÓN**

Léalo antes de utilizar este equipo.

- **ISTRUZIONI PER L'USO**

Si prega di leggere prima di utilizzare il attrezzatura.

- **РУКОВОДСТВО ПО ЭКСПЛУАТАЦИИ**

Прочтите настоящее руководство перед  
началом использования оборудования.

# Перед использованием устройства

## Информация об устройстве

Это устройство осуществляет видеозапись в процессе эксплуатации транспортного средства. При расследовании инцидентов и дорожно-транспортных происшествий используйте данное устройство только в ознакомительных целях. Гарантия записи ВСЕХ событий и работы облачного сервиса не предоставляется. Устройство может некорректно записывать происшествия с незначительными столкновениями, интенсивности которых недостаточно для включения датчика столкновений, или происшествия с сильными столкновениями, приведшими к отклонению напряжения аккумулятора транспортного средства.

Запись видео начинается только после полного включения (загрузки) устройства. Для гарантированной записи всех событий, происходящих с транспортным средством, включите устройство, дождитесь его полной загрузки и только после этого приступайте к эксплуатации транспортного средства.

Компания Alpine Electronics не несет ответственности за какие-либо виды ущерба, нанесенного происшествием, и не обязана предоставлять никакой поддержки в связи с последствиями происшествия.

В зависимости от конфигурации или условий эксплуатации транспортного средства (например, установки устройств дистанционного управления дверными замками, настроек блока управления двигателем (ECU) или системы контроля давления в шинах (TPMS)), некоторые функции устройства могут не поддерживаться. Кроме того, его производительность или функции могут зависеть от версии встроенного программного обеспечения.

## Информация о руководстве пользователя

Приведенная в руководстве информация может быть изменена при внесении производителем изменений в свою политику обслуживания.

Данное руководство пользователя относится только к моделям устройства Alpine DVR-F200 — может содержать технические, редакторские ошибки или неполную информацию.

## Авторское право

Права на содержимое и карты в данном руководстве принадлежат компании THINKWARE. Содержимое и карты защищены законами об авторском праве. Несанкционированное копирование, изменение, публикация или распространение данного руководства без письменного согласия компании THINKWARE запрещено и влечет за собой уголовную ответственность.

## Зарегистрированные торговые марки

THINKWARE F200 является зарегистрированной торговой маркой компании THINKWARE.

Прочие логотипы товаров и названия услуг, упомянутые в настоящем руководстве, являются торговыми марками соответствующих компаний.

# Оглавление

<b>Информация по безопасности</b>	<b>5</b>	<b>4. Использование мобильного приложения для просмотра</b>	<b>22</b>
<b>1. Обзор устройства</b>	<b>8</b>	<b>4.1 Подключение устройства к смартфону</b>	<b>22</b>
<b>1.1 Комплект поставки</b>	<b>8</b>	4.1.1 Подключение видеорегистратора к устройству Android	22
1.1.1 Стандартная комплектация	8	4.1.2 Подключение видеорегистратора к устройству iOS	23
1.1.2 Аксессуары (приобретаются отдельно)	8	<b>4.2 Структура экрана мобильного приложения для просмотра</b>	<b>24</b>
<b>1.2 Названия элементов</b>	<b>9</b>	<b>4.3 Воспроизведение записанных видео в мобильном приложении для просмотра</b>	<b>25</b>
1.2.1 Передняя камера (основное устройство) — вид спереди	9	<b>4.4 Обзор меню управления видео</b>	<b>25</b>
1.2.2 Передняя камера (основное устройство) — вид сзади	10	<b>5. Использование приложения для просмотра на ПК</b>	<b>26</b>
1.2.3 Задняя камера (опция)	10	<b>5.1 Системные требования</b>	<b>26</b>
<b>1.3 Извлечение и установка карты памяти</b>	<b>11</b>	<b>5.2 Приложение для просмотра на ПК под управлением Windows</b>	<b>26</b>
<b>2. Установка устройства</b>	<b>12</b>	5.2.1 Установка приложения для просмотра на ПК (Windows)	26
<b>2.1 Установка передней камеры (основного устройства)</b>	<b>12</b>	5.2.2 Структура экрана приложения для просмотра на ПК (Windows)	27
2.1.1 Выбор места для установки	12	5.2.3 Воспроизведение записанных видео в приложении для просмотра на ПК (Windows)	28
2.1.2 Закрепление устройства	12	5.2.4 Обзор меню управления видео (Windows)	29
2.1.3 Подключение кабеля питания	14	<b>5.3 Приложение для просмотра на ПК Mac</b>	<b>30</b>
<b>2.2 Установка задней камеры (опция)</b>	<b>15</b>	5.3.1 Установка приложения для просмотра на ПК (Mac)	30
2.2.1 Выбор места для установки	15	5.3.2 Структура экрана приложения для просмотра на ПК (Windows)	31
2.2.2 Закрепление задней камеры	16	5.3.3 Воспроизведение записанных видео в приложении для просмотра на ПК (Mac)	32
2.2.3 Подключение кабеля задней камеры	17	5.3.4 Обзор меню управления видео (Mac)	33
<b>3. Использование функций записи</b>	<b>18</b>		
<b>3.1 Включение и выключение устройства</b>	<b>18</b>		
<b>3.2 Информация о местах хранения файлов</b>	<b>18</b>		
<b>3.3 Использование функции непрерывной записи</b>	<b>19</b>		
<b>3.4 Запись вручную</b>	<b>19</b>		
<b>3.5 Использование режима записи на парковке</b>	<b>20</b>		

<b>6. Настройки</b>	<b>34</b>	<b>6.5 Изменение настроек системы</b>	<b>39</b>
<b>6.1 Управление картой памяти</b>	<b>34</b>	6.5.1 Настройка языка отображения	39
6.1.1 Разбивка карты памяти на разделы	34	6.5.2 Регулировка громкости системы	40
6.1.2 Форматирование карты памяти	34	6.5.3 Настройка часового пояса	40
6.1.3 Настройка функции перезаписи видео	35	6.5.4 Настройка перехода на летнее время	40
<b>6.2 Настройка камеры</b>	<b>35</b>	6.5.5 Настройка единицы скорости	41
6.2.1 Настройка яркости записи с передней камеры	35	6.5.6 Настройка метки скорости	41
6.2.2 Настройка яркости записи с задней камеры	35	<b>7. Получение информации об устройстве</b>	<b>42</b>
<b>6.3 Настройка функций записи</b>	<b>36</b>	<b>7.1 Просмотр информации об устройстве</b>	<b>42</b>
6.3.1 Настройка чувствительности обнаружения в режиме непрерывной записи	36	<b>7.2 Доступ к настройкам GPS и их изменение</b>	<b>42</b>
6.3.2 Настройка режима записи на парковке	36	<b>8. Обновление встроенного программного обеспечения</b>	<b>43</b>
6.3.3 Настройка чувствительности столкновений в режиме записи на парковке	37	<b>9. Поиск и устранение неполадок</b>	<b>44</b>
6.3.4 Настройка чувствительности обнаружения движений	37	<b>10. Технические характеристики</b>	<b>45</b>
6.3.5 Настройка функции таймера записи	37		
6.3.6 Настройка функции защиты от разрядки аккумуляторной батареи	38		
6.3.7 Настройка функции отключения по уровню напряжения аккумуляторной батареи	38		
6.3.8 Настройка функции защиты от разрядки аккумуляторной батареи в зимнее время	38		
<b>6.4 Настройка функций безопасности дорожного движения</b>	<b>39</b>		
6.4.1 Настройка камер видеофиксации	39		
6.4.2 Настройка оповещения о мобильных камерах видеофиксации	39		

# Информация по безопасности

Для правильной эксплуатации устройства ознакомьтесь с представленной ниже информацией по безопасности.

## Символы безопасности в данном руководстве



«Предупреждение» — указывает на потенциальную опасность, которая при неосторожном обращении с устройством может привести к травмам или смертельному исходу.



«Внимание» — указывает на потенциальную опасность, которая при неосторожном обращении с устройством может привести к незначительной травме или порче имущества.



«Примечание» — обозначает полезную информацию, помогающую пользователям более эффективно использовать функции устройства.

## Информация по безопасности для правильной эксплуатации

### Вождение и работа с устройством



- **Не работайте с устройством во время вождения транспортного средства.** Невнимательность при вождении может создать аварийную ситуацию и привести к травмам или смерти.
- **Установите устройство таким образом, чтобы оно не ограничивало обзор с места водителя.** Ограничение обзора с места водителя может создать аварийную ситуацию и привести к травмам или смертельному исходу. Перед закреплением устройства на ветровом стекле уточните требования государственных и муниципальных законов.

## Электропитание



- **Не прикасайтесь к кабелю питания влажными руками.** Это может привести к поражению электрическим током.
- **Не используйте поврежденные кабели питания.** Это может привести к возгоранию или поражению электрическим током.
- **Не используйте вблизи кабеля питания никаких источников тепла.** Они могут вызвать расплавление изоляции шнура питания, что приведет к возгоранию или поражению электрическим током.
- **Используйте кабель питания с правильным разъемом и убедитесь, что кабель питания подсоединен прочно и надежно.** Непрочное соединение может привести к возгоранию или поражению электрическим током.
- **Не вносите изменения в кабель питания и не укорачивайте его.** Также, не ставьте на него тяжелые предметы и не прилагайте чрезмерных усилий при его извлечении, подключении или изгибе. Это может привести к возгоранию или поражению электрическим током.



- **Используйте только оригинальные аксессуары от Alpine Electronics или авторизованных дилеров Alpine Electronics.** Компания Alpine Electronics не гарантирует совместимость и правильную работу аксессуаров от сторонних производителей.
- **При подключении к устройству кабеля питания убедитесь в надежности соединения кабельной вилки и разъема на устройстве.** В случае плохого соединения кабель питания может отсоединиться из-за вибрации транспортного средства. При отсоединенном кабеле питания запись видео невозможна.

## Дети и домашние животные



- **Убедитесь, что устройство недоступно для детей и домашних животных.** При физическом повреждении оно может создать угрозу для жизни.

## Другая информация об устройстве

### Обслуживание и эксплуатация устройства



- **Не подвергайте устройство воздействию прямых солнечных лучей или сильного света.** Это может привести к сбою в работе объектива или внутренней схемы.
- **Эксплуатируйте устройство при температуре от -10 °С до 60 °С, а храните при температуре от -20 °С до 70 °С.** Эксплуатация или хранение устройства вне заданных температурных диапазонов может привести к сбоям в его работе и необратимым физическим повреждениям. Такие повреждения не подпадают под действие гарантии.
- **Регулярно проверяйте правильность установки устройства.** Из-за воздействий, обусловленных плохим состоянием дорог, расположением, выбранное в момент установки, может измениться. Убедитесь, что устройство расположено в соответствии с инструкциями, описанными в данном руководстве пользователя.
- **При нажатии на кнопки устройства не прилагайте чрезмерное усилие.** Это может привести к повреждению кнопок.
- **Для очистки устройства не используйте химические моющие средства и растворители.** Это может привести к повреждению пластиковых компонентов устройства. Для очистки устройства используйте чистую, мягкую и сухую ткань.
- **Не разбирайте устройство и не подвергайте его ударам.** Это может привести к повреждению устройства. Несанкционированная разборка устройства приведет к аннулированию гарантии.
- **Обращайтесь с осторожностью.** При падении, неправильном обращении или сильных внешних воздействиях устройство может повредиться и/или работать неправильно.
- Не пытайтесь вставлять в устройство посторонние предметы.
- **Избегайте избыточной влажности и не допускайте попадания внутрь устройства каких-либо жидкостей.** Воздействие повышенной влажности или воды может привести к сбою в работе внутренних электронных компонентов устройства.



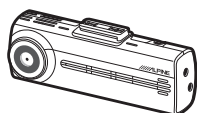
- **В зависимости от марки и модели транспортного средства, видеорегиистратор может использовать заряд аккумулятора даже в случае, если зажигание выключено. Подключение устройства к розетке 12 В с постоянным питанием может привести в полному разряду автомобильного аккумулятора.**
- Данное устройство разработано для записи видео во время эксплуатации транспортного средства. На качество записи могут влиять погодные условия и дорожная обстановка, например, время суток, освещение улиц, заезд и выезд из туннелей, а также температура окружающей среды.
- Компания Alpine Electronics НЕ несет ответственности за утрату записанного во время использования видео.
- Хотя устройство рассчитано выдерживать сильные удары при автомобильных авариях, компания Alpine Electronics не гарантирует запись происшествий, в результате которых происходит повреждение устройства.
- Регулярно очищайте ветровое стекло и объектив камеры для оптимального качества видео. Пыль, грязь и другие частицы на объективе камеры или ветровом стекле могут снизить качество записываемых видеофайлов.
- Данное устройство предназначено только для использования внутри транспортного средства.

# 1. Обзор устройства

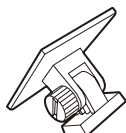
## 1.1 Комплект поставки

После вскрытия коробки с устройством убедитесь в наличии всех элементов, включенных в комплект поставки.

### 1.1.1 Стандартная комплектация



Передняя камера  
(основное устройство)



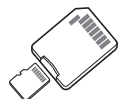
Крепление



Автомобильное  
зарядное устройство



Клейкий фиксатор  
кабеля



Карта памяти microSD  
с адаптером  
(расходный материал)



Краткое руководство /  
Руководство  
пользователя  
(на карте памяти  
microSD)



Кабель для постоянного  
подключения питания

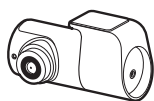


Внешний GPS-приемник



Стандартная комплектация может быть изменена без предварительного уведомления.

### 1.1.2 Аксессуары (приобретаются отдельно)



Задняя камера

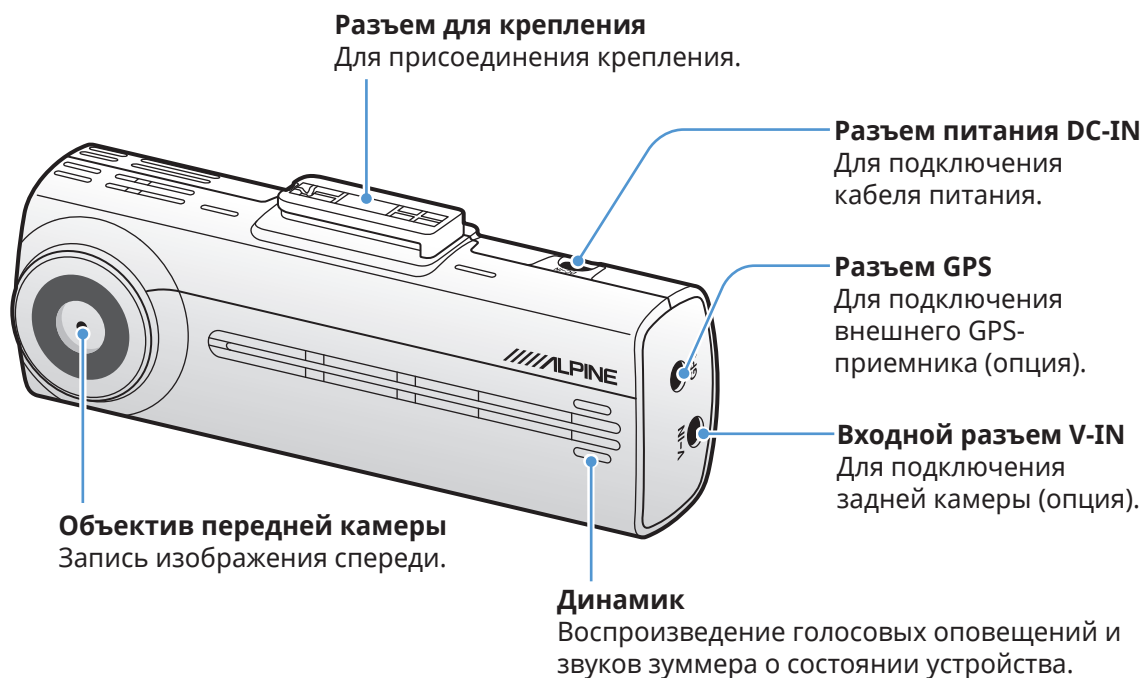


- Ветровое стекло автомобиля, в особенности, стекло, на которое нанесено покрытие, защищающее от УФ-лучей или в которое встроен обогрев, может влиять на качество приема GPS-сигнала. При слабом GPS-сигнале или его отсутствии рекомендуется использовать внешний GPS-приемник.
- Для подключения внешнего GPS-приемника к передней камере осторожно снимите крышку с разъема GPS на передней камере, используя острый инструмент или небольшую отвертку с плоским шлицем.

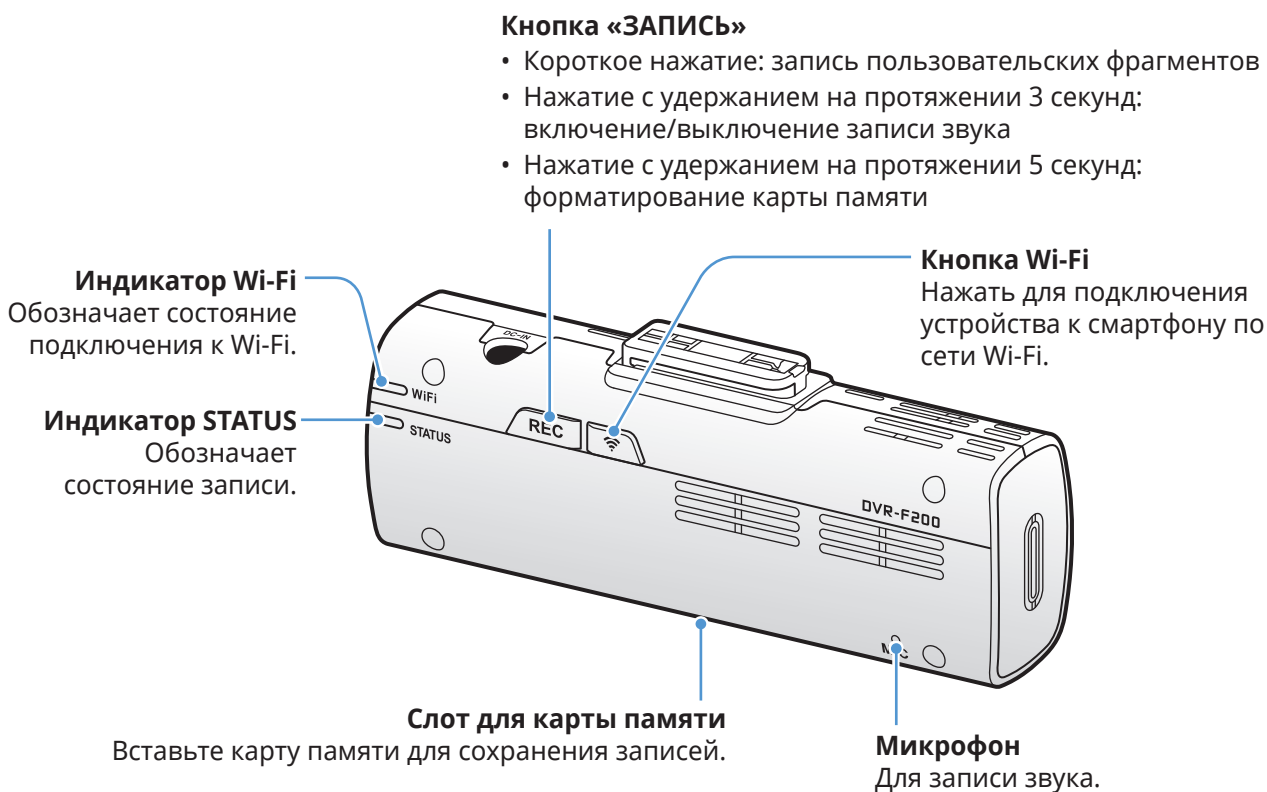


## 1.2 Названия элементов

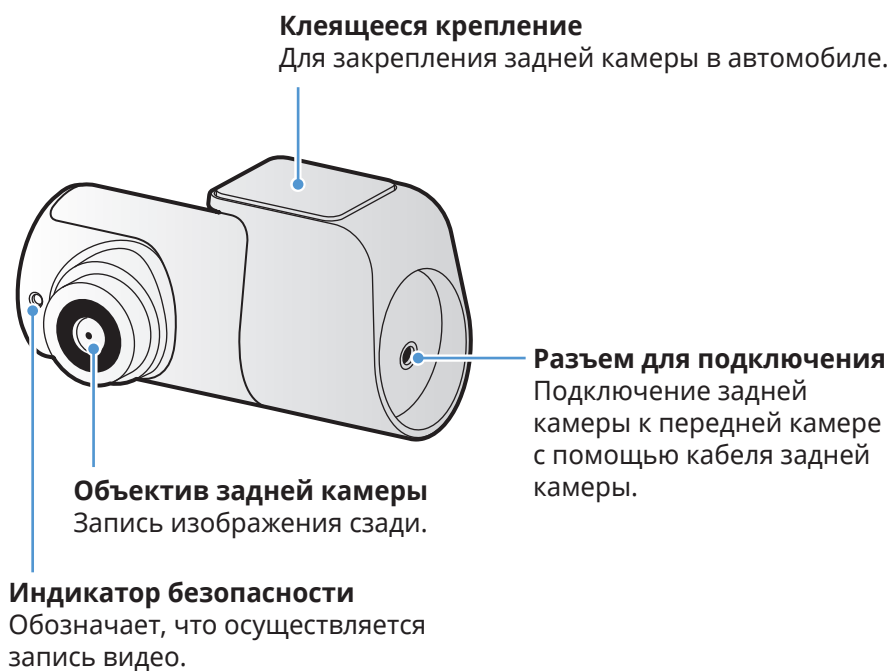
### 1.2.1 Передняя камера (основное устройство) — вид спереди



## 1.2.2 Передняя камера (основное устройство) — вид сзади

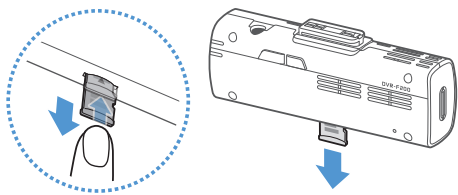


## 1.2.3 Задняя камера (опция)



## 1.3 Извлечение и установка карты памяти

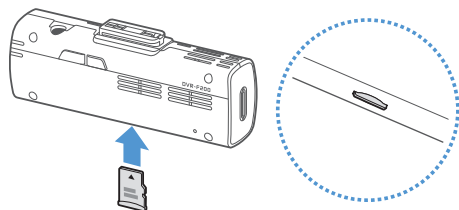
Следуйте инструкциям по извлечению или установке карты памяти в устройство.



### Извлечение карты памяти

Выключите устройство, после чего аккуратно надавите ногтем на нижнюю часть карты памяти. Нижняя часть карты памяти будет частично извлечена.

Извлеките карту памяти из устройства.



### Установка карты памяти

Установите карту памяти в соответствующий слот, соблюдая правильность установки, а затем нажмите на нее, задвинув в слот до щелчка.

Перед установкой карты памяти убедитесь, что ее металлические контакты обращены в сторону объектива устройства.



- Перед извлечением карты памяти убедитесь, что устройство выключено. Если извлечь карту памяти из работающего устройства, файлы с видеозаписями могут быть повреждены или утрачены.
- Перед установкой карты памяти в устройство убедитесь, что она сориентирована правильно. Некорректная установка карты памяти может привести к ее повреждению или повреждению разъема.
- Используйте только оригинальные карты памяти от Alpine Electronics. Компания Alpine Electronics не гарантирует совместимость и правильную работу карт памяти от сторонних производителей.



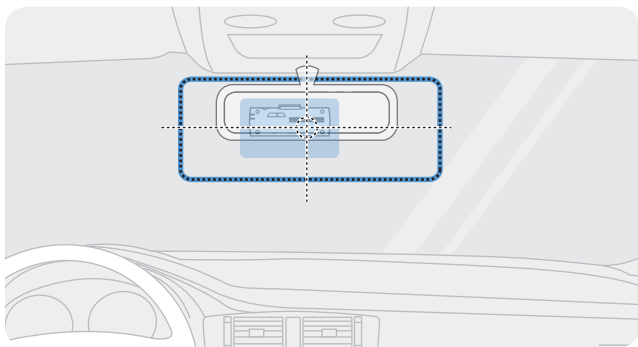
Во избежание утраты файлов с видеозаписями, периодически создавайте их резервные копии на отдельном накопителе.

## 2. Установка устройства

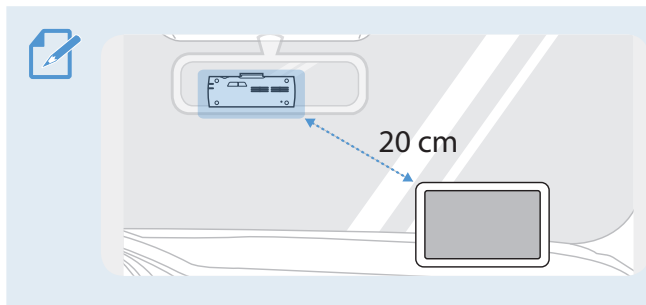
### 2.1 Установка передней камеры (основного устройства)

Для установки устройства следуйте приведенным инструкциям.

#### 2.1.1 Выбор места для установки



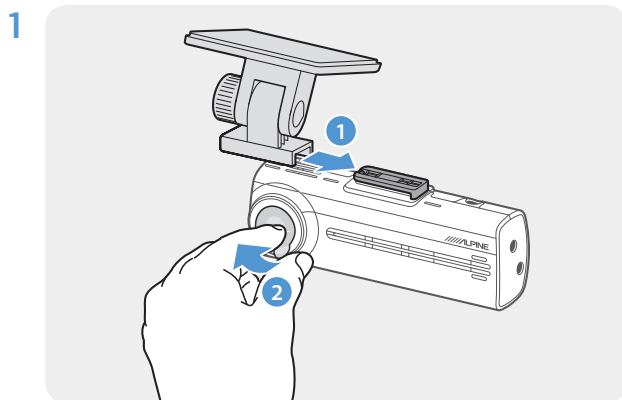
При установке расположите устройство таким образом, чтобы оно записывало все происходящее перед транспортным средством, не ограничивая обзор с места водителя. Убедитесь, что объектив передней камеры расположен в центре ветрового стекла.



Если на приборной панели установлен GPS-навигатор, то качество приема GPS-сигнала этим устройством может зависеть от места установки видеорежистратора. Отрегулируйте положение GPS-навигатора таким образом, чтобы расстояние между двумя устройствами составляло минимум 20 сантиметров.

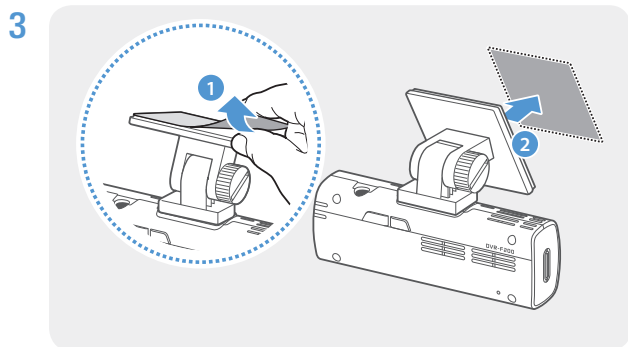
#### 2.1.2 Закрепление устройства

Следуйте приведенным ниже инструкциям по закреплению устройства в месте установки.

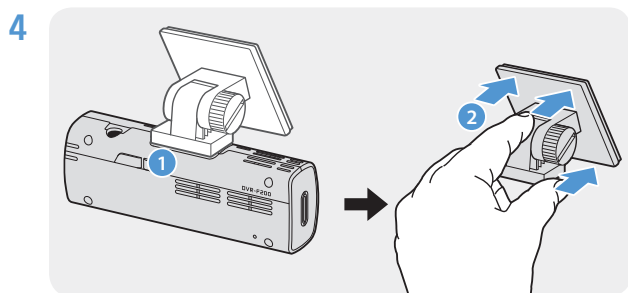


Совместите крепление с направляющими отверстиями на устройстве, после чего сместите крепление относительно устройства до щелчка (1). Затем аккуратно удалите защитную пленку (2).

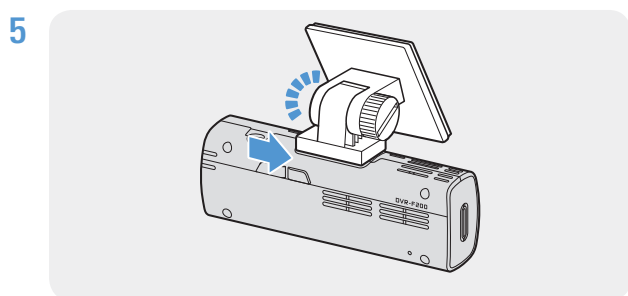
- 2 После выбора места для установки на ветровом стекле протрите соответствующий участок сухой тканью.



Удалите защитную пленку с клеящегося крепления и прижмите крепление к месту установки.



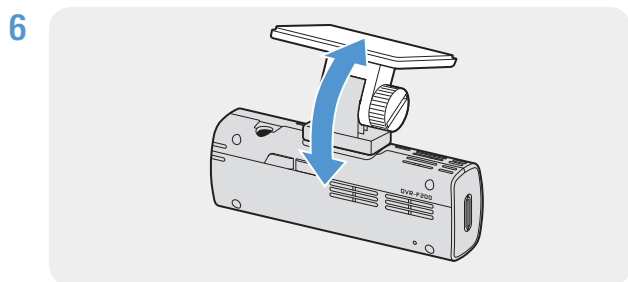
Отсоедините устройство от крепления, прижмите крепление к ветровому стеклу, чтобы надежно его зафиксировать.



Совместите устройство с креплением, после чего сместите крепление в положение фиксации относительно устройства до щелчка.



- Устройство, плохо закрепленное на креплении, в процессе эксплуатации транспортного средства может упасть и повредиться.
- Если необходимо изменить расположение устройства, осторожно отсоедините крепление от ветрового стекла, чтобы не повредить пленочное покрытие на нем.



Отрегулируйте нужный угол наклона камеры и надежно затяните винт на креплении с помощью отвертки с плоским шлицом или монеты.



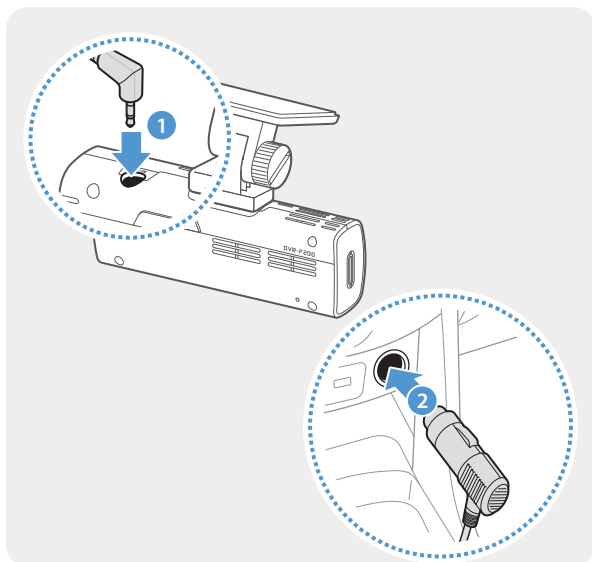
Чтобы проверить правильность угла наклона камеры, после установки устройства запишите видео и просмотрите его с помощью мобильного приложения для просмотра или программы PC Viewer. При необходимости, еще раз отрегулируйте угол наклона камеры. Дополнительная информация о мобильном приложении для просмотра или приложении для просмотра на ПК содержится в разделе «4. Использование мобильного приложения для просмотра» на стр. 22 или «5. Использование приложения для просмотра на ПК» на стр. 26.

### 2.1.3 Подключение кабеля питания

Подсоедините автомобильное зарядное устройство при заглушенном двигателе и выключенном электрооборудовании.



Для установки кабеля постоянного подключения (опция) следует обратиться к обученному механику для выполнения профессиональной установки.



Подсоедините кабель питания от прикуривателя к разъему электропитания DC-IN устройства и подключите вилку прикуривателя к розетке питания транспортного средства.



Местоположение и характеристики розетки питания могут отличаться в зависимости от производителя и модели автомобиля.

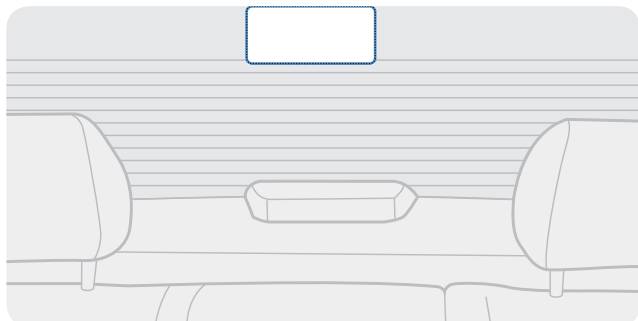


- Используйте оригинальный кабель питания от прикуривателя от Alpine Electronics (дополнительное оснащение). Использование кабеля другого производителя может привести к повреждению устройства, возгоранию электрооборудования или поражению электрическим током ввиду разницы напряжения.
- Не вносите самостоятельно изменения в кабель питания и не укорачивайте его. Это может привести к повреждению устройства или транспортного средства.
- Для безопасного вождения прокладывайте кабели таким образом, чтобы они не ограничивали водителю обзор и не мешали при вождении.

## 2.2 Установка задней камеры (опция)

Следуйте приведенным далее инструкциям для правильной установки задней камеры.

### 2.2.1 Выбор места для установки



Выберите место на заднем ветровом стекле, где отсутствуют нити обогрева и где камера охватывает обзор позади автомобиля целиком.



- Если на заднем ветровом стекле автомобиля установлена солнцезащитная шторка, то необходимо выбрать такое место, в котором шторка не будет препятствовать работе камеры.
- Клеящаяся часть задней камеры не должна соприкасаться с нитями обогрева.

## 2.2.2 Закрепление задней камеры

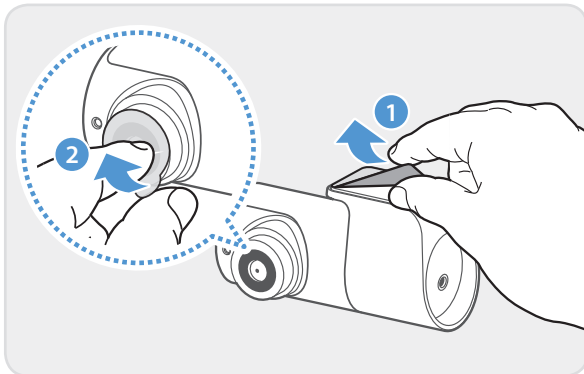
Далее приведены инструкции по закреплению устройства в месте установки.

- 1 После выбора поверхности для установки на ветровом стекле протрите соответствующий участок сухой тканью.



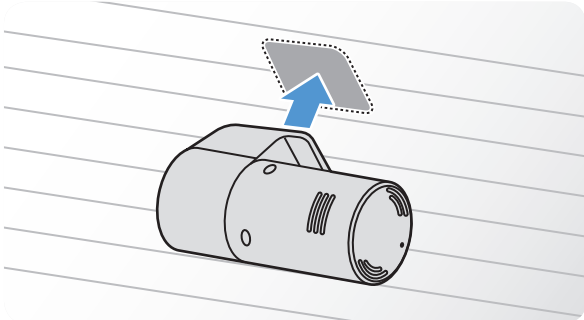
Прежде чем закреплять камеру на заднем ветровом стекле, проверьте место для установки. После закрепления задней камеры на ветровом стекле ее снятие и перемещение в другое место может оказаться проблематичным ввиду сильной клеящей способности крепления.

2



Удалите защитную пленку с клеящегося крепления и объектива камеры.

3

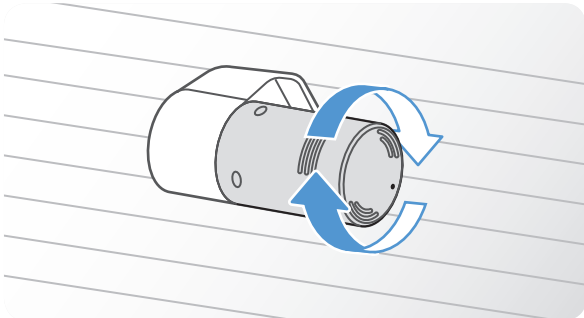


Закрепите устройство, направив логотип THINKWARE на устройстве в салон автомобиля. Сильно надавите на клеящуюся пленку для надежного удержания камеры.



Если устройство закрепить с логотипом в другом направлении, изображение с задней камеры будет записываться перевернутым.

4



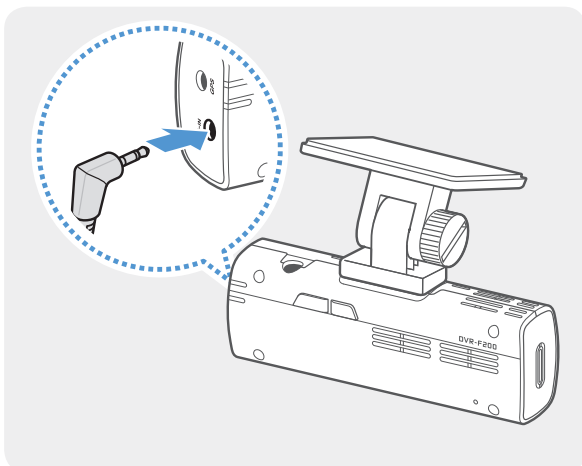
Отрегулируйте вертикальный угол камеры.



## 2.2.3 Подключение кабеля задней камеры

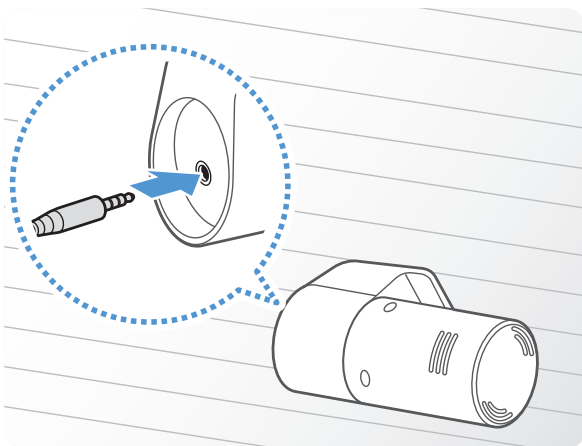
Выключите питание устройства и подключите кабель задней камеры к передней камере (основному устройству).

1



Один конец кабеля задней камеры подключите к разъему V-IN на передней камере.

2



Другой конец кабеля подключите к разъему для подключения на задней камере.



Для безопасного вождения прокладывайте кабели таким образом, чтобы они не ограничивали водителю обзор и не мешали при вождении.

- 3 Переведите ключ зажигания в положение ACC или запустите двигатель, чтобы проверить, включается ли устройство. После подачи питания на устройство включается светодиодный индикатор состояния и голосовое сопровождение.



Питание подается на устройство, когда ключ зажигания находится в положении ACC или когда двигатель запущен.

## 3. Использование функций записи

### 3.1 Включение и выключение устройства

При переводе ключа зажигания в положение ACC или запуске двигателя устройство включается и начинается непрерывная запись.



Включите устройство, дождитесь его полной загрузки и только после этого приступайте к эксплуатации транспортного средства. Запись видео начинается только после полного включения (загрузки) устройства.

### 3.2 Информация о местах хранения файлов

Видеофайлы сохраняются в следующих папках в зависимости от режима записи.

Мобильное приложение для просмотра	Непрерывная запись	Столкновений при непрерывной записи	Пользовательские фрагменты	Обнаружение движений	Столкновения на парковке
Карта памяти					



Воспроизводите видео на компьютере Window/Mac или в мобильном приложении Thinkware. Если воспроизвести видео, вставив карту памяти в такие устройства как смартфон или планшетный ПК, видеофайлы могут быть утрачены.



Имя файла состоит из даты и времени начала записи и режима записи.

YYYY_MM_DD	HH_MM_SS	F
REC_2018_07_01	10_25_30	F.MP4
REC_2018_07_01	10_25_30	R.MP4



#### Условия записи

- F: передняя камера
- R: задняя камера (при наличии дополнительной задней камеры)

### 3.3 Использование функции непрерывной записи

Подсоедините к разъему электропитания DC-IN устройства кабель питания и включите электроприборы транспортного средства или запустите двигатель. Непрерывная запись начнется после включения светодиода состояния работы и голосового сопровождения.

Во время непрерывной записи устройство работает следующим образом.

Режим	Описание операции	Индикатор записи (REC)
<b>Непрерывная запись</b>	Во время вождения видео записывается отрезками длительностью в 1 минуту и сохраняется в папке «cont_rec».	 (горит)
<b>Непрерывная запись происшествий*</b>	При определении столкновения автомобиля видео записывается в течение 20 секунд. Запись, которая начинается за 10 секунд до и заканчивается через 10 секунд после обнаружения столкновения, сохраняется в папке «evt_rec».	 (мигает)

\* Если во время непрерывной записи обнаруживается столкновение транспортного средства, непрерывная запись происшествия начинается после сигнала зуммера.



- Включите устройство, дождитесь его полной загрузки и только после этого приступайте к эксплуатации транспортного средства. Запись видео начинается только после полного включения (загрузки) устройства.
- О начале непрерывной записи столкновений уведомляет сигнал зуммера. Эта функция экономит время, позволяя не обращать внимание на индикатор состояния, чтобы узнать о состоянии устройства.
- Для записи необходимо установить в устройство карту памяти.

### 3.4 Запись вручную

Во время вождения можно записать происходящее, сохранив запись в отдельном файле.

Чтобы начать запись пользовательских фрагментов, нажмите кнопку **REC**. Начнется запись пользовательских фрагментов с голосовым сопровождением. Во время записи пользовательских фрагментов устройство работает следующим образом.

Режим	Описание операции	Индикатор записи (REC)
Пользовательские фрагменты	При нажатии на кнопку <b>REC</b> видео записывается в течение 1 минуты. Запись, которая начинается за 10 секунд до и заканчивается через 50 секунд после нажатия кнопки, сохраняется в папке «manual_rec».	 (мигает)

### 3.5 Использование режима записи на парковке




Если устройство подключено к автомобилю с помощью кабеля для постоянного подключения питания (опция), рабочий режим переключается на режим записи на парковке, что сопровождается голосовым оповещением после выключения двигателя или питания электрооборудования.





- Режим записи на парковке действует только при установке кабеля для постоянного подключения питания. Для установки кабеля постоянного подключения (опция) следует обратиться к обученному механику для выполнения профессиональной установки.
- Для использования всех режимов записи необходимо установить в устройство карту памяти.
- В зависимости от уровня заряда аккумуляторной батареи автомобиля продолжительность работы в режиме записи на парковке может различаться. Если режим записи на парковке предполагается использовать в течение продолжительного времени, проверьте уровень заряда аккумуляторной батареи, чтобы не допустить ее разрядки.

Если режим записи на парковке использовать не планируется или нужно изменить настройки режима, в мобильном приложении для просмотра выберите пункт **Настройки видеорегистратора > Настройки записи**.

Параметры настроек **Режим записи на парковке** приведены в следующей таблице.

Параметр		Описание операции	Индикатор записи (REC)
Обнаружение движений	Движение или столкновение не обнаружено	Контроль движения в контролируемой области или столкновений с автомобилем. Видео записывается только при обнаружении движения или столкновения.	 (горит)
	Обнаружено движение	Если на парковке обнаруживаются движущиеся объекты, осуществляется запись видео в течение 20 секунд. Запись, которая начинается за 10 секунд до и заканчивается через 10 секунд после обнаружения движения, сохраняется в папке <b>«motion_rec»</b> .	 (мигает)
	Обнаружено столкновение	Если на парковке обнаруживается столкновение, осуществляется запись видео в течение 20 секунд. Запись, которая начинается за 10 секунд до и заканчивается через 10 секунд после обнаружения столкновения, сохраняется в папке <b>«parking_rec»</b> .	 (мигает)

Параметр		Описание операции	Индикатор записи (REC)
Режим энергосбережения	Столкновение не обнаружено	Контроль столкновений с автомобилем. Видео записывается только при обнаружении столкновения.	 (горит)
	Обнаружено столкновение	Если на парковке обнаруживается столкновение, осуществляется запись видео в течение 20 секунд. Запись, которая начинается в течение 1 секунды после обнаружения столкновения, сохраняется в папке « <b>parking_rec</b> ».	 (мигает)
ВЫКЛ.		Устройство выключено, когда питание электрооборудования автомобиля отключено и двигатель заглушен.	Выкл.



В случае изменения настроек режима записи на парковке видео, записанные с предыдущими настройками, будут удалены. Для предотвращения утраты данных создайте резервные копии всех видео, записанных в режиме записи на парковке, прежде чем изменять настройки этого режима.

## 4. Использование мобильного приложения для просмотра

Пользователь может просматривать записанные видео, управлять ими, а также настраивать различные функции устройства со смартфона.



Для работы приложения **THINKWARE CLOUD** требуется одна из следующих сред:

- Android 4.4 (KitKat) или новее
- iOS 8.0 или новее

### 4.1 Подключение устройства к смартфону


#### 4.1.1 Подключение видеорегистратора к устройству Android

- 1 На устройстве Android откройте Play Маркет, а затем загрузите и установите приложение **THINKWARE CLOUD**.
- 2 Запустите приложение **THINKWARE CLOUD**.
- 3 Коснитесь пункта **Требуется подключение к видеорегистратору**. внизу экрана и следуйте инструкциям на экране, чтобы подключить видеорегистратор к устройству Android.



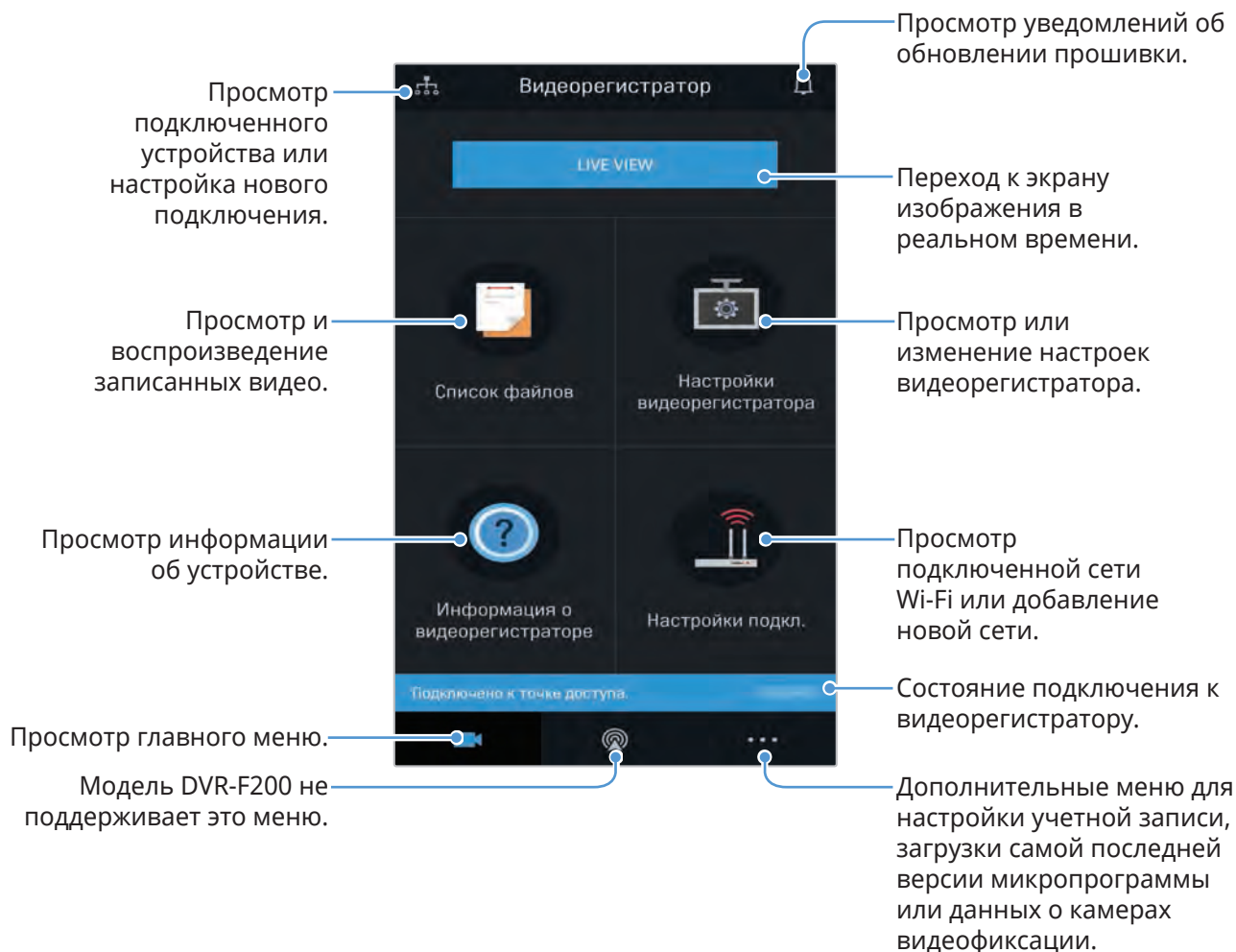
При первом подключении видеорегистратора к смартфону потребуется пароль сети Wi-Fi. В поле ввода пароля введите «123456789».

## 4.1.2 Подключение видеорежистратора к устройству iOS

- 1 На устройстве iOS откройте App Store, а затем загрузите и установите приложение **THINKWARE CLOUD**.
- 2 Запустите приложение **THINKWARE CLOUD**.
- 3 Внизу экрана коснитесь пункта **Требуется подключение к видеорежистратору**.
- 4 Коснитесь пункта **Подключение к Wi-Fi**.
- 5 На видеорежистраторе нажмите кнопку Wi-Fi (  ).
- 6 В приложении **THINKWARE CLOUD** коснитесь **Вперед**.  
Откроется экран настроек Wi-Fi.
- 7 В списке сетей выберите сеть Wi-Fi, начинающуюся со слова «Alpine».
- 8 Введите «123456789» в поле **Пароль**, а затем коснитесь **Присоединиться**.  
Видеорежистратор подключен к устройству iOS по Wi-Fi.

## 4.2 Структура экрана мобильного приложения для просмотра

Ниже приведена краткая информация о структуре экрана мобильного приложения для просмотра.





## 4.3 Воспроизведение записанных видео в мобильном приложении для просмотра

Далее приведены инструкции по воспроизведению записанных видео.



При просмотре списка файлов видеозаписей или воспроизведении видео в мобильном приложении для просмотра функции записи и активной системы содействия водителю (ADAS) на устройстве отключаются.

- 1 На смартфоне откройте приложение Thinkware Cloud и подключите устройство к смартфону.
- 2 На главном экране мобильного приложения для просмотра выберите пункт **Список файлов**. Будут показаны категории.
- 3 Коснитесь нужной категории. Список файлов видеозаписей исчезнет.
- 4 Если необходимо, выберите пункт **Все**, **Передняя** или **Задняя**, чтобы отфильтровать файлы видеозаписей в списке по камере.
- 5 Выберите нужное видео.

## 4.4 Обзор меню управления видео

Ниже приведена краткая информация о меню управления видео в мобильном приложении для просмотра.



При просмотре списка файлов видеозаписей или воспроизведении видео в мобильном приложении для просмотра функции записи и активной системы содействия водителю (ADAS) на устройстве отключаются.



## 5. Использование приложения для просмотра на ПК

Просматривать записанные видео, управлять ими, а также настраивать различные функции устройства можно на ПК.

### 5.1 Системные требования

Ниже приведены системные требования для работы приложения для просмотра на ПК.

- Процессор: Intel Core i5 или мощнее
- Память: не менее 4 ГБ
- Операционная система: Windows 7 или новее (рекомендуется 64-разрядная версия), macOS X10.8 Mountain Lion или новее
- Другое: DirectX 9.0 или новее / Microsoft Explorer версии 7.0 или новее



Приложение для просмотра на ПК не будет правильно работать на ПК под управлением операционной системы, отличной от указанной в системных требованиях.

### 5.2 Приложение для просмотра на ПК под управлением Windows

#### 5.2.1 Установка приложения для просмотра на ПК (Windows)



Самую последнюю версию приложения PC Viewer можно загрузить с веб-сайта Alpine Electronics ([www.alpine-europe.com](http://www.alpine-europe.com)).

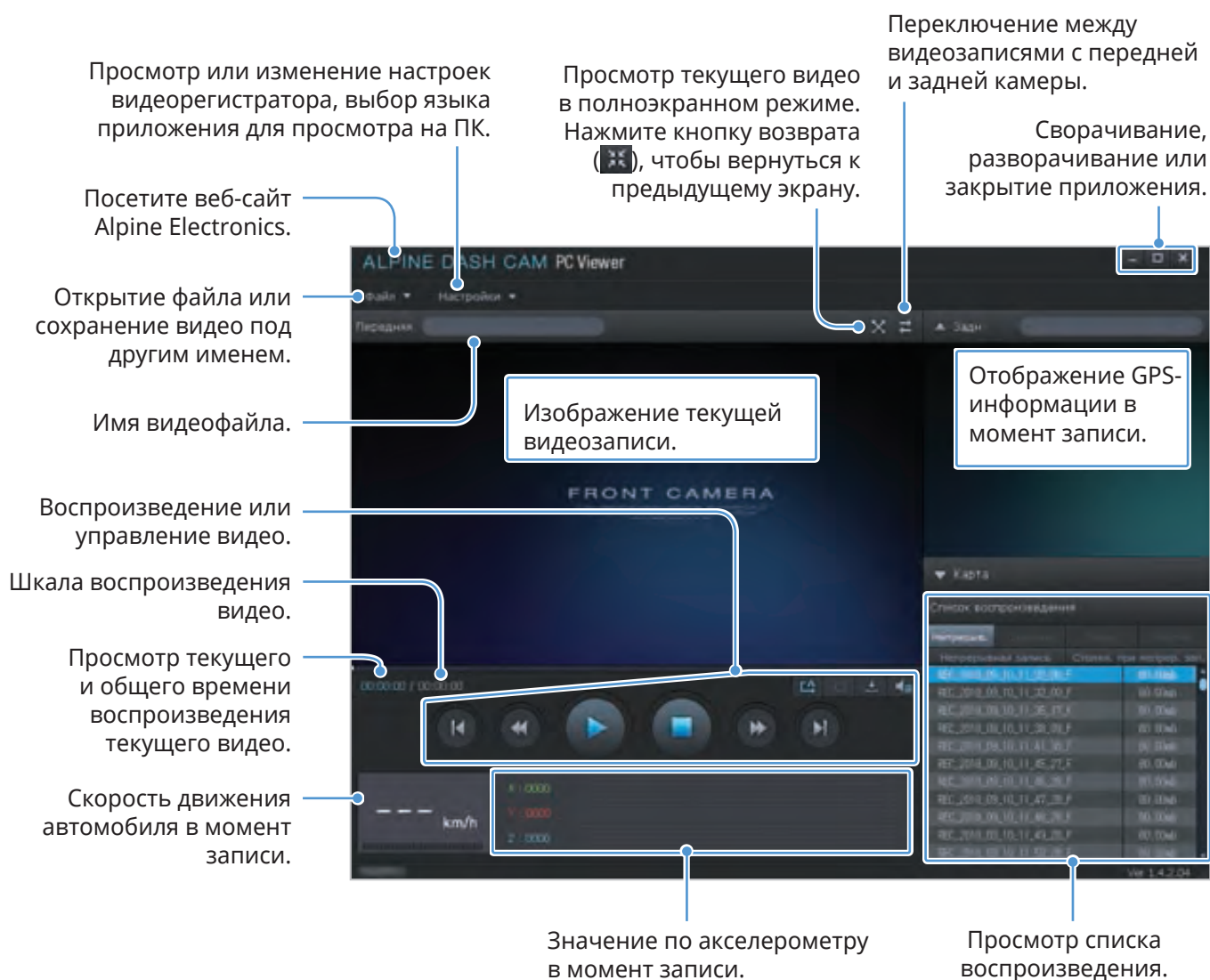
Установочный файл приложения для просмотра на ПК (setup.exe) хранится в корневой папке на карте памяти, входящей в комплект поставки устройства. Следуйте приведенным инструкциям по установке приложения для просмотра на ПК.

- 1 Вставьте карту памяти с устройством чтения карт памяти, подключенное к ПК.
- 2 Запустите установочный файл и выполните установку в соответствии с инструкциями мастера установки.  
По завершении установки появится значок ярлыка приложения ALPINE DASH CAM PC Viewer.




## 5.2.2 Структура экрана приложения для просмотра на ПК (Windows)

Ниже приведена краткая информация о структуре экрана приложения для просмотра на ПК.



### 5.2.3 Воспроизведение записанных видео в приложении для просмотра на ПК (Windows)

Далее приведены инструкции по воспроизведению записанных видео.

- 1 Выключите устройство и извлеките карту памяти.
- 2 Вставьте карту памяти с устройство чтения карт памяти, подключенное к ПК.
- 3 Дважды щелкните ярлык приложения для просмотра на ПК ( ) , чтобы открыть программу. Видеофайлы на карте памяти будут автоматически добавлены в список воспроизведения в нижнем правом углу экрана приложения для просмотра на ПК. Область списка воспроизведения имеет следующую структуру:

Выбор папки.

Список воспроизведения	
Непрерыв.	Парковка
Польз.	Местоп.
Непрерывная запись	Столкн. при непрер. зап.
REC_2018_09_10_11_32_00_F	80.00mb
REC_2018_09_10_11_33_00_F	80.00mb
REC_2018_09_10_11_35_17_F	80.00mb
REC_2018_09_10_11_38_09_F	80.00mb
REC_2018_09_10_11_41_30_F	80.00mb
REC_2018_09_10_11_45_27_F	80.00mb
REC_2018_09_10_11_46_28_F	80.00mb
REC_2018_09_10_11_47_28_F	80.00mb
REC_2018_09_10_11_48_28_F	80.00mb
REC_2018_09_10_11_49_28_F	80.00mb
REC_2018_09_10_11_50_28_F	80.00mb

Отображение списка видео в выбранной папке.

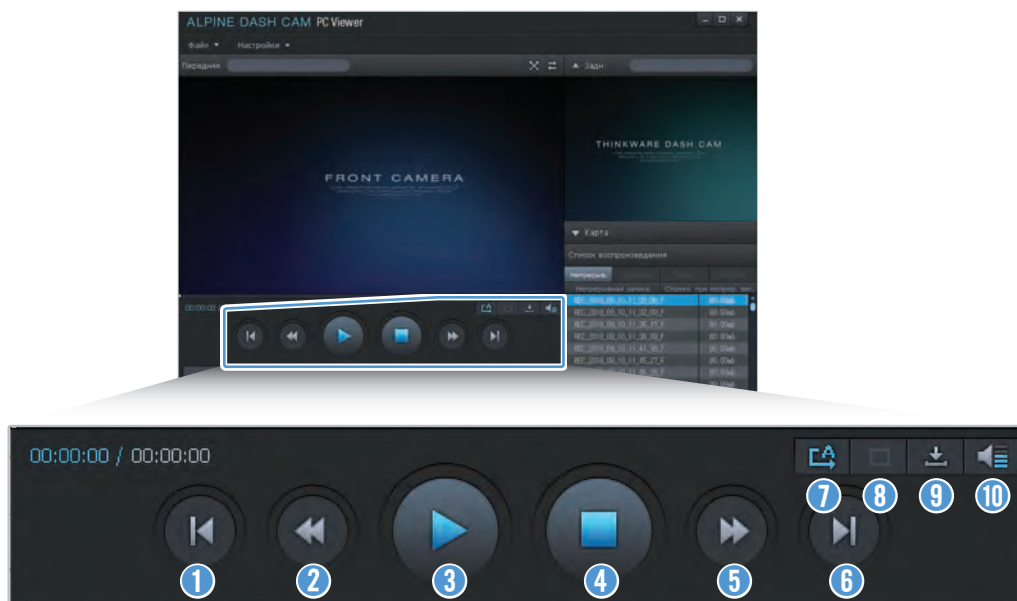
- 4 Дважды щелкните видеофайл после выбора папки с видео или нажмите кнопку воспроизведения (▶) после выбора видеофайла. Выбранный видеофайл будет воспроизведен.



Если видеофайлы на карте памяти не были добавлены в список воспроизведения при запуске приложения для просмотра на ПК автоматически, выберите пункт **Файл ▼ > Открыть**, выберите в качестве съемного устройства хранения карту памяти, а затем нажмите **Подтвердить**.

## 5.2.4 Обзор меню управления видео (Windows)

Ниже приведена краткая информация о меню управления видео в приложении для просмотра на ПК.



Номер	Пункт	Описание
1	Воспроизведение предыдущего файла	Воспроизведение предыдущего файла в текущей выбранной папке.
2	Перемотка назад на 10 секунд	Перемотка видео назад на 10 секунд.
3	Воспроизведение/ пауза	Воспроизведение или пауза выбранного видеофайла.
4	Стоп	Остановка воспроизведения текущего видео. Шкала воспроизведения вернется к началу видео.
5	Перемотка вперед на 10 секунд	Перемотка видео вперед на 10 секунд.
6	Воспроизведение следующего файла	Воспроизведение следующего файла в текущей выбранной папке.
7	Включение/ выключение воспроизведения следующего файла в списке воспроизведения	Включение или выключение функции воспроизведения следующего файла в списке воспроизведения.
8	Увеличение/ уменьшение изображения	Увеличение или уменьшение размера текущего видео.
9	Сохранить	Сохранение текущего видео на ПК.
10	Громкость	Регулировка уровня громкости текущего видео.

## 5.3 Приложение для просмотра на ПК Mac

### 5.3.1 Установка приложения для просмотра на ПК (Mac)



Самую последнюю версию приложения PC Viewer можно загрузить с веб-сайта Alpine Electronics (<https://support.alpine-europe.com/>).

Установочный файл приложения для просмотра на ПК хранится в корневой папке на карте памяти, входящей в комплект поставки

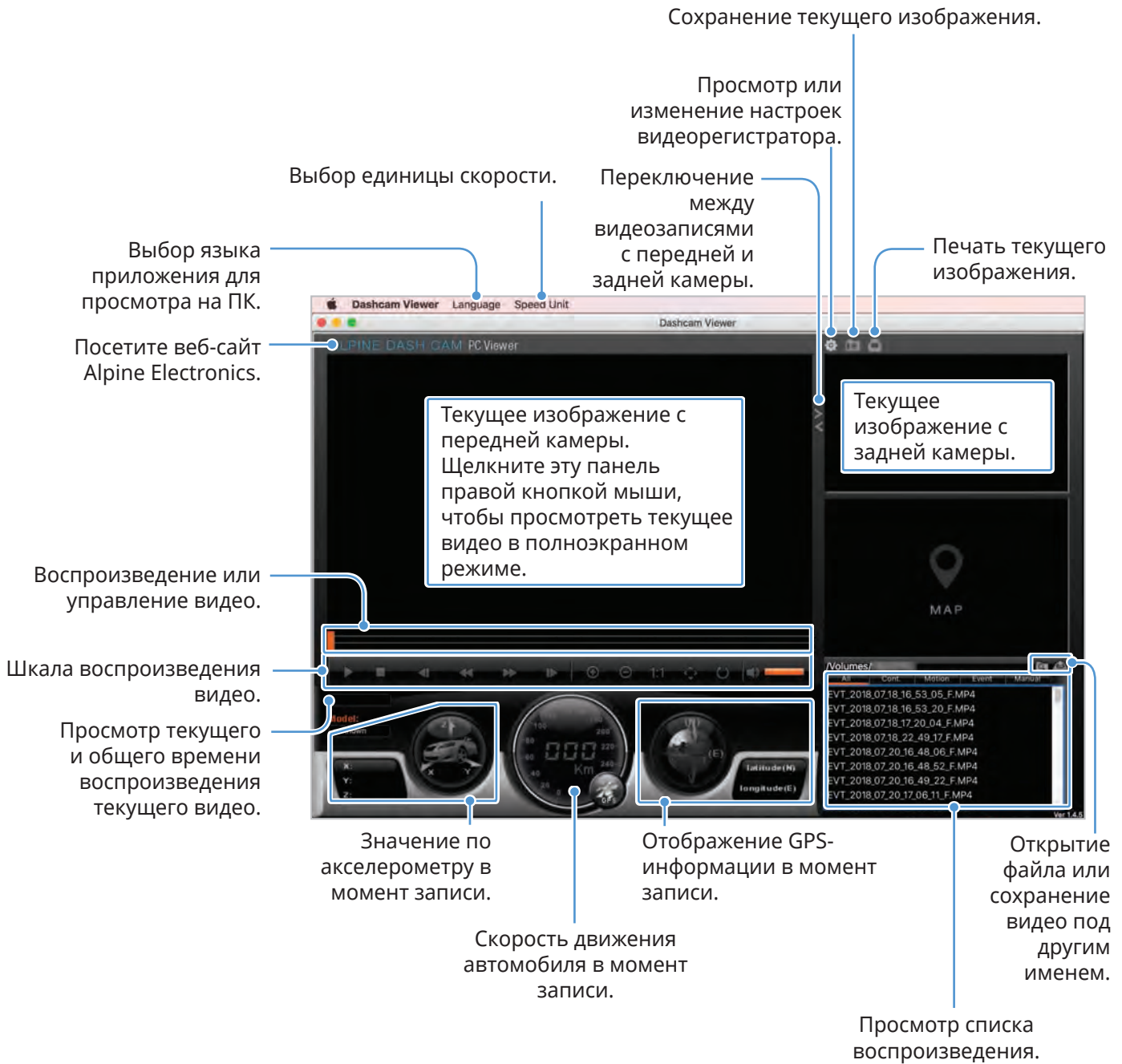
устройства. Следуйте приведенным инструкциям по установке приложения для просмотра на ПК.

- 1 Вставьте карту памяти в устройство для чтения карт SD на ПК или адаптер для карт SD.
- 2 Переместите файл с именем «dashcam\_viewer\_X.X.X.dmg» на рабочий стол.
- 3 Дважды щелкните файл «dashcam\_viewer\_X.X.X.dmg» и щелкните «Открыть приложение Dashcam Viewer».

Откроется приложение ALPINE DASH CAM PC Viewer.


### 5.3.2 Структура экрана приложения для просмотра на ПК (Windows)

Ниже приведена краткая информация о структуре экрана приложения для просмотра на ПК.

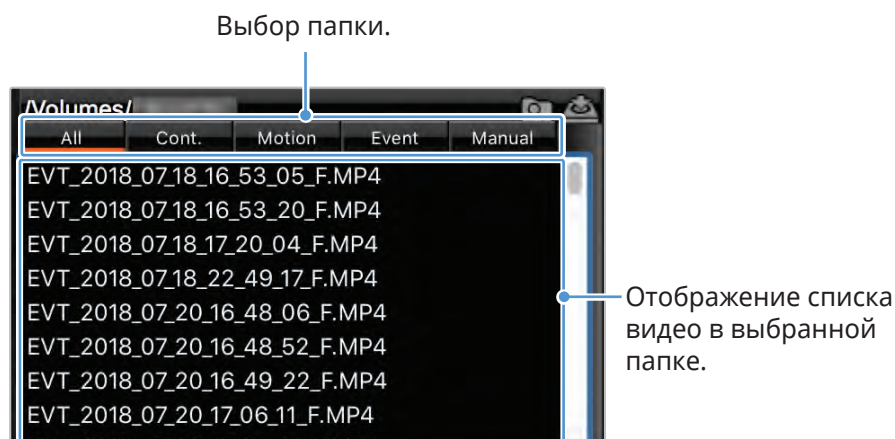


### 5.3.3 Воспроизведение записанных видео в приложении для просмотра на ПК (Mac)

Далее приведены инструкции по воспроизведению записанных видео.

- 1 Выключите устройство и извлеките карту памяти.
- 2 Вставьте карту памяти в устройство для чтения карт SD на Mac или адаптер для карт SD.
- 3 Откройте приложение для просмотра на ПК.
- 4 Щелкните  и перейдите к карте памяти.

Видеофайлы на карте памяти будут автоматически добавлены в список воспроизведения в нижнем правом углу экрана приложения для просмотра на ПК. Область списка воспроизведения имеет следующую структуру:

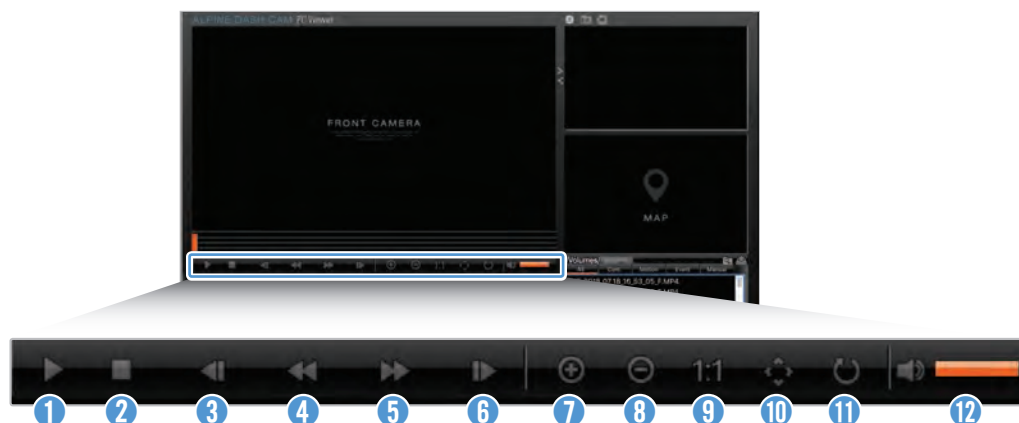


- 5 Дважды щелкните видеофайл после выбора папки с видео или нажмите кнопку воспроизведения (▶) после выбора видеофайла. Выбранный видеофайл будет воспроизведен.



### 5.3.4 Обзор меню управления видео (Mac)

Ниже приведена краткая информация о меню управления видео в приложении для просмотра на ПК.



Номер	Пункт	Описание
1	Воспроизведение/ пауза	Воспроизведение или пауза выбранного видеофайла.
2	Стоп	Остановка воспроизведения текущего видео. Шкала воспроизведения вернется к началу видео.
3	Воспроизведение предыдущего файла	Воспроизведение предыдущего файла в текущей выбранной папке.
4	Перемотка назад на 1 кадр	Перемотка видео назад на 1 кадр.
5	Перемотка вперед на 1 кадр	Перемотка видео вперед на 1 кадр.
6	Воспроизведение следующего файла	Воспроизведение следующего файла в текущей выбранной папке.
7	Увеличение	Увеличение изображения текущего видео.
8	Уменьшение	Уменьшение изображения текущего видео.
9	Восстановление размера изображения	Восстановление оригинального размера текущего видео.
10	Отображение полосы прокрутки	Отображение полосы прокрутки при увеличенном изображении.
11	Переворот изображения	Переворот изображения.
12	Громкость	Регулировка уровня громкости текущего видео.

## 6. Настройки

С помощью мобильного приложения для просмотра или приложения для просмотра на ПК пользователь может изменять настройки устройства в соответствии со своими потребностями и предпочтениями. Приведенные далее описания основаны на мобильном приложении для просмотра.



Во время изменения настроек в мобильном приложении для просмотра запись приостанавливается.

### 6.1 Управление картой памяти

#### 6.1.1 Разбивка карты памяти на разделы

Карту памяти можно разбить на разделы, оптимизировав место для хранения под различные типы видеозаписей. Следуйте приведенным далее инструкциям по разбивке карты памяти на разделы.

- 1 В мобильном приложении для просмотра выберите пункт **Настройки видеорегистратора > Настройки карты памяти**.
- 2 В области **Раздел памяти** выберите нужный тип раздела памяти. Новая настройка применяется автоматически.

#### 6.1.2 Форматирование карты памяти

Это меню позволяет отформатировать карту памяти, которая вставлена в устройство. Следуйте приведенным далее инструкциям по форматированию карты памяти.

- 1 В мобильном приложении для просмотра выберите пункт **Настройки видеорегистратора > Настройки карты памяти** и коснитесь **Форматирование** в области **Форматирование карты памяти**.
- 2 В области **Форматирование карты памяти** нажмите **ОК**, чтобы начать форматирование. После форматирования все данные, хранящиеся на карте памяти, будут удалены. Чтобы отменить форматирование, коснитесь **Отменить**.

### 6.1.3 Настройка функции перезаписи видео

Это меню позволяет настроить перезапись наиболее старых видеофайлов новыми видеофайлами в области хранения, зарезервированной под каждый режим.

- 1 В мобильном приложении для просмотра выберите пункт **Настройки видеорегистратора > Настройки карты памяти**.
- 2 В меню **Перезапись видео** выберите режимы, в которых разрешена перезапись видео. Новая настройка применяется автоматически.

## 6.2 Настройка камеры

Можно отрегулировать яркость записи с передней и задней камеры или поменять левую и правую части изображения с задней камеры местами.

### 6.2.1 Настройка яркости записи с передней камеры

Можно настроить яркость записи с передней камеры. Следуйте приведенным далее инструкциям по настройке яркости.

- 1 В мобильном приложении для просмотра выберите пункт **Настройки видеорегистратора > Настройки камеры**.
- 2 В области **Яркость-передняя** выберите **Низкая**, **Среднее** или **Высокая**. Новая настройка применяется автоматически.

### 6.2.2 Настройка яркости записи с задней камеры

Можно настроить яркость записи с задней камеры. Следуйте приведенным далее инструкциям по настройке яркости.

- 1 В мобильном приложении для просмотра выберите пункт **Настройки видеорегистратора > Настройки камеры**.
- 2 В области **Яркость-задняя** выберите **Низкая**, **Среднее** или **Высокая**. Новая настройка применяется автоматически.

## 6.3 Настройка функций записи

Можно настроить и отрегулировать различные функции записи, включая чувствительность обнаружения для записи при определении устройством столкновения в режиме непрерывной записи.

### 6.3.1 Настройка чувствительности обнаружения в режиме непрерывной записи

Можно настроить чувствительность обнаружения для записи при определении столкновения во время вождения. При настройке чувствительности необходимо учитывать состояние дорог, дорожную обстановку и собственную манеру вождения.

- 1 В мобильном приложении для просмотра выберите пункт **Настройки видеорегистратора > Настройки записи**.
- 2 В области **Чувствительность записи столкновений в режиме непрерывной записи** выберите нужную чувствительность. Новая настройка применяется автоматически.

### 6.3.2 Настройка режима записи на парковке

Можно настроить режим работы устройства, когда автомобиль припаркован. Следуйте приведенным ниже инструкциям по настройке режима записи на парковке.



Для использования режима записи на парковке необходимо установить кабель для постоянного подключения питания (дополнительное оборудование). Если на устройство не поступает постоянное питание, то после выключения двигателя запись приостанавливается.



Дополнительная информация о режиме записи на парковке приведена в разделе «3.5 Использование режима записи на парковке»

- 1 В мобильном приложении для просмотра выберите пункт **Настройки видеорегистратора > Настройки записи**.
- 2 В области **Режим записи на парковке** выберите **Обнаружение движений** или **Энергосбережение**. Новая настройка применяется автоматически.

### 6.3.3 Настройка чувствительности столкновений в режиме записи на парковке

Можно настроить чувствительность обнаружения для записи при определении столкновения на парковке. Следуйте приведенным далее инструкциям по настройке чувствительности столкновений на парковке.

- 1 В мобильном приложении для просмотра выберите пункт **Настройки видеорегистратора > Настройки записи**.
- 2 В меню **Чувствительность столкновений в режиме записи на парковке** выберите нужную чувствительность. Новая настройка применяется автоматически.

### 6.3.4 Настройка чувствительности обнаружения движений

Функция обнаружения движений позволяет осуществлять запись видео при обнаружении движущегося объекта вблизи автомобиля. Следуйте приведенным далее инструкциям по настройке чувствительности обнаружения движений.

- 1 В мобильном приложении для просмотра выберите пункт **Настройки видеорегистратора > Настройки записи**.
- 2 В области **Чувствительность обнаружения движений** выберите нужную чувствительность. Новая настройка применяется автоматически.

### 6.3.5 Настройка функции таймера записи

При включении функции таймера записи устройство осуществляет запись видео в режиме записи на парковке в настроенное время. Следуйте приведенным далее инструкциям по настройке времени.

- 1 В мобильном приложении для просмотра выберите пункт **Настройки видеорегистратора > Настройки записи**.
- 2 В меню **Таймер записи** выберите нужное время. Новая настройка применяется автоматически.



На парковке аккумуляторная батарея автомобиля не заряжается. Если запись в режиме записи на парковке осуществляется в течение продолжительного времени, аккумуляторная батарея автомобиля может разрядиться и запуск двигателя может быть невозможным.

### 6.3.6 Настройка функции защиты от разрядки аккумуляторной батареи

Можно настроить функцию защиты от разрядки аккумуляторной батареи. Для включения этой функции выполните следующие инструкции.

- 1 В мобильном приложении для просмотра выберите пункт **Настройки видеорежистратора > Настройки записи**.
- 2 В меню **Выключение при низком напряжении** выберите пункт **Включено** или **Выключено**. Новая настройка применяется автоматически.

### 6.3.7 Настройка функции отключения по уровню напряжения аккумуляторной батареи

С помощью функции отключения по уровню напряжения аккумуляторной батареи можно настроить предельный уровень напряжения, при котором запись приостанавливается. Следуйте приведенным далее инструкциям по настройке напряжения.



- Напряжение отключения аккумуляторной батареи можно настроить только если функция **Выключение при низком напряжении** имеет значение **Включено**.
- При слишком низком значении напряжения выключения устройство может израсходовать заряд аккумуляторной батареи полностью в зависимости от условий, таких как тип автомобиля или температура.

- 1 В мобильном приложении для просмотра выберите пункт **Настройки видеорежистратора > Настройки записи**.
- 2 Выберите нужное напряжение из вариантов **12V** или **24V**.

Для автомобилей с аккумуляторной батареей напряжением 12 В (большинство пассажирских транспортных средств) выберите настройку **12V**. Для автомобилей с аккумуляторной батареей напряжением 24 В (грузовики и коммерческий транспорт) выберите настройку **24V**. Новая настройка применяется автоматически.

### 6.3.8 Настройка функции защиты от разрядки аккумуляторной батареи в зимнее время

Можно задать месяц или месяцы холодного сезона, в которые действует защита при низком напряжении. Следуйте приведенным далее инструкциям по настройке месяцев.

- 1 В мобильном приложении для просмотра выберите пункт **Настройки видеорежистратора > Настройки записи**.
- 2 В меню **Защита аккумуляторной батареи в зимнее время** выберите месяц или месяца, в которые действует функция защиты аккумуляторной батареи. Новая настройка применяется автоматически.

## 6.4 Настройка функций безопасности дорожного движения

Систему оповещения о камерах контроля дорожного движения можно включить или отключить.

### 6.4.1 Настройка камер видеофиксации

При приближении автомобиля к участку контроля скорости или пересечении его границы система предупреждения о камерах видеофиксации принимает GPS-сигналы и данные о камерах видеофиксации. Следуйте приведенным далее инструкциям по включению или выключению этой функции.

- 1 В мобильном приложении для просмотра выберите пункт **Настройки видеорегистратора > Настройки дорожной безопасности**.
- 2 В области **Камеры видеофиксации** выберите пункт **Включено** или **Выключено**. Новая настройка применяется автоматически.

### 6.4.2 Настройка оповещения о мобильных камерах видеофиксации

Следуйте инструкциям ниже по включению или выключению оповещения о мобильных камерах видеофиксации.

- 1 В мобильном приложении для просмотра выберите пункт **Настройки видеорегистратора > Настройки дорожной безопасности**.
- 2 В области **Оповещение о контроле ПДД** выберите **Включено** или **Выключено**. Новая настройка применяется автоматически.

## 6.5 Изменение настроек системы

Это меню позволяет изменить настройки оборудования, которые влияют на работу всей системы во время эксплуатации, например, язык отображения и яркость экрана.

### 6.5.1 Настройка языка отображения

Выберите язык отображения на экране. Для выбора языка выполните следующие инструкции.

- 1 В мобильном приложении для просмотра выберите пункт **Настройки видеорегистратора > Настройки системы**.
- 2 В области **Язык** выберите нужный язык. Новая настройка применяется автоматически.

## 6.5.2 Регулировка громкости системы

Это меню позволяет отрегулировать уровень громкости голосового сопровождения. Для регулировки уровня громкости выполните следующие инструкции.

- 1 В мобильном приложении для просмотра выберите пункт **Настройки видеорегистратора > Настройки системы**.
- 2 В меню **Громкость** выберите **0, 1, 2** или **3**. Новая настройка применяется автоматически.



Если выбрать **0**, голосовое сопровождение будет отключено.

## 6.5.3 Настройка часового пояса

Следуйте приведенным ниже инструкциям по настройке часового пояса.

- 1 В мобильном приложении для просмотра выберите пункт **Настройки видеорегистратора > Настройки системы**.
- 2 В меню **Часовой пояс** выберите нужный часовой пояс. Новая настройка применяется автоматически.

## 6.5.4 Настройка перехода на летнее время

Следуйте приведенным ниже инструкциям по настройке перехода на летнее время.

- 1 В мобильном приложении для просмотра выберите пункт **Настройки видеорегистратора > Настройки системы**.
- 2 В меню **Переход на летнее время** выберите пункт **Включено** или **Выключено**. Новая настройка применяется автоматически.



### 6.5.5 Настройка единицы скорости

Следуйте приведенным ниже инструкциям по настройке единицы скорости.

- 1 В мобильном приложении для просмотра выберите пункт **Настройки видеорегистратора > Настройки системы**.
- 2 В меню **Единица скорости** выберите **км/ч** или **миль/ч**.

### 6.5.6 Настройка метки скорости

Следуйте инструкциям ниже по включению или выключению метки скорости.

- 1 В мобильном приложении для просмотра выберите пункт **Настройки видеорегистратора > Настройки системы**.
- 2 В меню **Метка скорости** выберите пункт **Включено** или **Выключено**. Новая настройка применяется автоматически.

# 7. Получение информации об устройстве

Новые пользователи могут получить основную полезную информацию об устройстве, которая доступна на экране меню.


## 7.1 Просмотр информации об устройстве

В мобильном приложении для просмотра выберите пункт **Информация о видеорегистраторе**, чтобы просмотреть информацию об устройстве. На экране будет показана следующая информация об устройстве.

- Название модели
- Версия микропрограммы
- Версия базы камер
- Размер памяти
- Локальный ИД
- Информация GPS

## 7.2 Доступ к настройкам GPS и их изменение

Модуль GPS позволяет включать в записываемые видео информацию о местоположении. В мобильном приложении для просмотра выберите пункт **Информация о видеорегистраторе** > **Информация GPS** для просмотра функций GPS. На экране выводится следующая информация: состояние подключения, мощность сигнала, время (UTC), скорость автомобиля, текущая высота над уровнем моря и показатель снижения точности определения положения в горизонтальной плоскости (HDOP).

Коснитесь значка , чтобы инициализировать GPS и разрешить определение текущего местоположения.



### **Показатель снижения точности определения положения в горизонтальной плоскости (HDOP)**

HDOP представляет собой значение, связанное с отклонением GPS-сигнала по причине позиционирования спутника.

## 8. Обновление встроенного программного обеспечения

Встроенное программное обеспечение обновляют для расширения функциональных возможностей устройства, улучшения его работы или повышения стабильности. Выполняйте такое обновление регулярно, чтобы обеспечить оптимальную работу устройства.

Для обновления встроенного программного обеспечения выполните следующие инструкции.

- 1 На персональном компьютере откройте веб-браузер и посетите страницу <https://support.alpine-europe.com/>.
- 2 Выберите устройство и загрузите файл обновления до последней версии микропрограммы.
- 3 Распакуйте загруженный файл.
- 4 Отключите устройство от источника питания и извлеките карту памяти.
- 5 Откройте карту памяти на персональном компьютере и скопируйте в ее корневую папку файл обновления микропрограммы.
- 6 Не подключая устройство к источнику питания, установите карту памяти в соответствующий слот устройства.
- 7 Подсоедините к устройству кабель питания и включите зажигание («ACC ON») или запустите двигатель, чтобы включить устройство. Обновление встроенного программного обеспечения начнется автоматически, а по его окончании система автоматически перезагрузится.



Во время обновления не отключайте питание и не извлекайте карту памяти. Это может привести к серьезному повреждению устройства или данных, хранимых на карте памяти.



Обновить микропрограмму можно также с помощью мобильного приложения для просмотра и приложения для просмотра на ПК.

## 9. Поиск и устранение неполадок

В следующей таблице перечислены проблемы, с которыми могут сталкиваться пользователи, и приведены меры по их устранению. Если после выполнения действий, перечисленных в таблице, проблема сохраняется, обратитесь в сервисный центр.

Проблемы	Решение
Устройство не включается	<ul style="list-style-type: none"><li>• Убедитесь, что кабель питания (автомобильное зарядное устройство или кабель для постоянного подключения питания) надежно подключен к автомобилю и устройству.</li><li>• Проверьте уровень заряда аккумуляторной батареи автомобиля.</li></ul>
Голосовое сопровождение и (или) зуммер не работают.	Проверьте, не установлен ли уровень громкости на минимальный. Дополнительная информация о регулировке уровня громкости содержится в разделе «6.5.2 Регулировка громкости системы».
Видеоизображение нечеткое или трудноразличимое.	<ul style="list-style-type: none"><li>• Удостоверьтесь, что с объектива камеры удалена защитная пленка. Если защитная пленка остается на объективе камеры, видео может выглядеть нечетким.</li><li>• Проверьте место установки передней или задней камеры, включите устройство, а затем отрегулируйте угол обзора камеры.</li></ul>
Карта памяти не распознается.	<ul style="list-style-type: none"><li>• Убедитесь, что карта памяти вставлена в правильном направлении. Перед установкой карты памяти убедитесь, что ее металлические контакты обращены в сторону объектива устройства.</li><li>• Выключите питание, извлеките карту памяти и проверьте контакты в слоте карты памяти на предмет повреждения.</li><li>• Убедитесь, что карта памяти является оригинальной картой памяти Alpine Electronics. Компания Alpine Electronics не гарантирует совместимость и правильную работу карт памяти от сторонних производителей.</li></ul>
Записанное видео не воспроизводится на ПК.	Записанные видео сохраняются в качестве видеофайлов в формате MP4. Убедитесь, что видеопроигрыватель, установленный на ПК, поддерживает воспроизведение видеофайлов формата MP4.
GPS-сигнал не поступает несмотря на то, что установлен внешний GPS-приемник.	GPS-сигнал может не приниматься в зонах отсутствия обслуживания или если устройство оказывается между двумя высотными зданиями. Кроме того, прием GPS-сигнала может быть нарушен во время грозы или ливня. Проверьте работу в ясный день в месте, где заведомо известно, что имеется хороший прием GPS-сигнала. До момента установления GPS-сигнала может пройти до 5 минут.

# 10. Технические характеристики

В следующей таблице представлены технические характеристики устройства.

Пункт	Технические характеристики	Примечания
Название модели	DVR-F200	
Размеры / вес	98,5 x 34 x 22 мм / 54 г	
Память	Карта памяти microSD	- UHS-1: 16 ГБ, 32 ГБ, 64 ГБ, 128 ГБ - Class10: 8 ГБ
Режим записи	Непрерывная запись	Запись видео отрезками в 1 минуту (для записи изображения спереди и сзади поддерживается два канала)
	Запись столкновений	Запись 10 секунд до и после столкновения (итого 20 секунд)
	Пользовательские фрагменты	Запись 10 секунд до и 50 секунд после начала записи вручную (итого 1 минута)
	Запись на парковке (режим записи на парковке)	Требуется установка кабеля для постоянного подключения питания
	Запись звука	
Сенсор камеры	2,1 мегапикселя, ON Semiconductor CMOS	
Угол обзора (объектива)	Около 140° (по диагонали)	
Видео	FHD (1920 X 1080) /H.264/ расширение файла: MP4	
Частота кадров	30 кадров/с макс.	Одинаково для передней / задней камеры
Аудио	PCM	
Датчик ускорений	3-х осевой датчик ускорений (3D, ±3G)	5 уровней регулируемой чувствительности
Задняя камера (опция)	Разъем V-IN	Требуется приобретение дополнительного аксессуара
GPS	Внешний GPS	Поддержка оповещения при проезде участков контроля движения
Напряжение питания	12 / 24 В постоянного тока	
Потребляемая мощность	2 канала: 3,1 Вт / 1 канал: 2,3 Вт (функция Wi-Fi включена)	Не относится к полностью заряженному ультраконденсатору / GPS

Пункт	Технические характеристики	Примечания
Блок вспомогательного питания	Ультраконденсатор	
Светодиодный индикатор	Сзади: индикатор состояния, индикатор Wi-Fi	
Оповещение	Встроенные динамики	Голосовое сопровождение (звуки зуммера)
Рабочая температура	14-140°F / -10-60°C	
Температура хранения	-4-158°F / -20-70°C	
Интерфейс подключения	1 разъем V-IN	

### Перед обращением в сервисный центр

Создайте резервные копии всех важных данных, хранящихся на карте памяти. Данные на карте памяти могут быть удалены во время ремонта. Подразумевается, что при передаче устройства в ремонт были созданы резервные копии всех данных с этого устройства. Сервисный центр не создает резервные копии ваших данных. Компания Alpine Electronics не несет ответственности за любую утрату данных.

### **Важная информация о программном обеспечении**

**О лицензии на программное обеспечение продукта** Программное обеспечение продукта содержит программное обеспечение с открытым исходным кодом.

Для получения дополнительной информации о программном обеспечении с открытым исходным кодом см. следующий веб-сайт Alpine.

<http://www.alpine.com/e/oss/download>



[www.alpine-europe.com](http://www.alpine-europe.com)

Вер. 1.0 (октябрь, 2018 г.)

---

**ALPINE ELECTRONICS MARKETING, INC.**

1-7, Yukigaya-Otsukamachi, Ota-ku,  
Tokyo 145-0067, JAPAN  
Phone: 03-5499-4531

**ALPINE ELECTRONICS GmbH**

Ohmstraße 4,  
85716 Unterschleißheim, Germany  
Phone 089-32 42 640

**ALPINE ELECTRONICS OF U.K. LTD.**

Alpine House  
Fletchamstead Highway, Coventry CV4 9TW, U.K.  
[www.alpine.co.uk](http://www.alpine.co.uk)

**ALPINE ITALIA S.p.A.**

Viale Cristoforo Colombo, 8  
20090 Trezzano sul Naviglio MI, Italy  
Phone +39 02 484781

**ALPINE ELECTRONICS France S.A.R.L.**

184 allée des Erables  
CS 52016 – Villepinte  
95 945 Roissy CDG cedex  
FRANCE  
Phone : + 33(0)1 48 63 89 89

**ALPINE ELECTRONICS DE ESPAÑA, S.A.**

Portal de Gamarra 36, Pabellón, 32  
01013 Vitoria (Alava)-APDO 133, Spain  
Phone 945-283588