

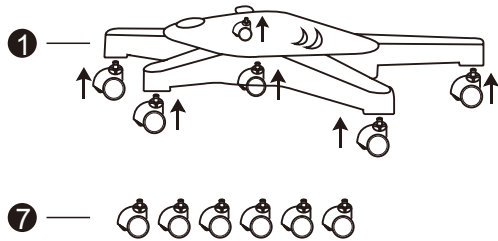
Инструкция по установке детского кресла

Детали кресла

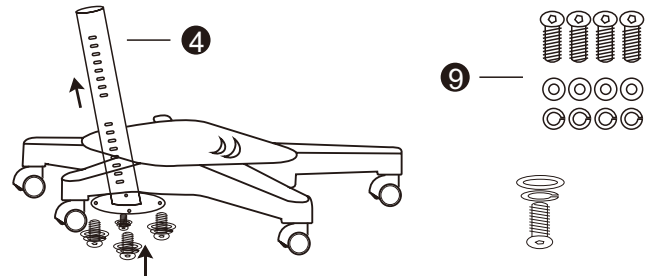
1	2	3	4	1 Крестовина 2 Сиденье 3 Спинка 4 Каркас 5 Ручка 6 Кронштейн спинки 7 Колесики 8 Пружина для спинки 9 Винты
5	6	7	8	9

Шаги установки

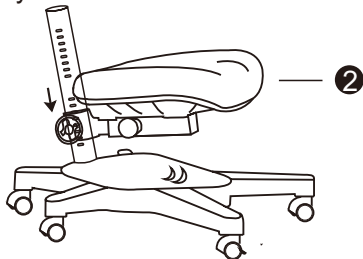
Вставьте колесики в крестовину под давлением, как показано на рисунке.



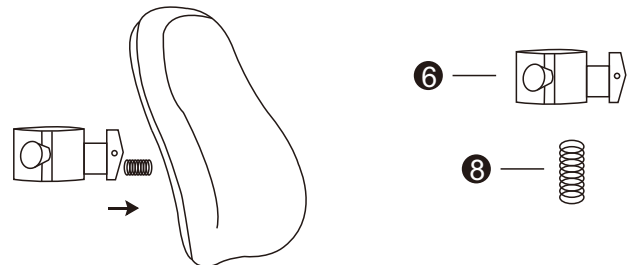
Вставьте каркас кресла в крестовину и закрепите четырьмя винтами, как показано на рисунке.



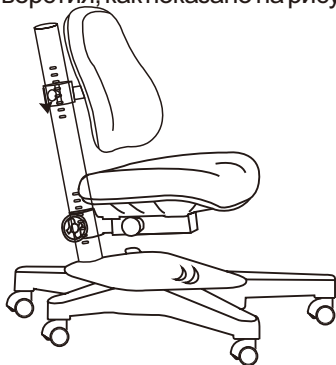
Оденьте сиденье сверху на каркас. Сначала снимите ручку, чтобы пружинный штифт не заблокировался и затяните ее до положения отверстия, как показано на рисунке.



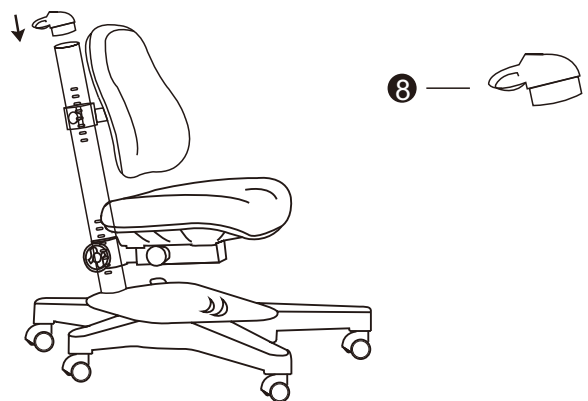
Вставьте кронштейн спинки в пружину и закрепите их на спинке как показано на рисунке.



Оденьте спинку кресла сверху на каркас. Сначала снимите ручку, чтобы пружинный штифт не заблокировался, и затяните ее до положения отверстия, как показано на рисунке.



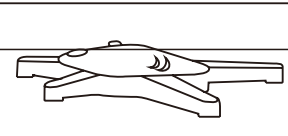
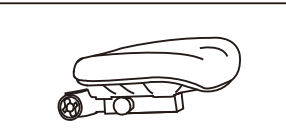
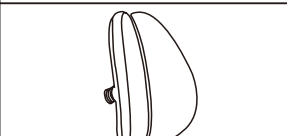
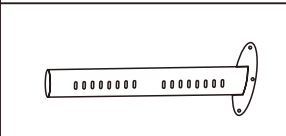

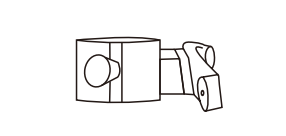

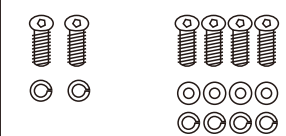
Вставьте ручку стула в верхнюю часть каркаса кресла и завершите установку, как показано на рисунке.



EAC

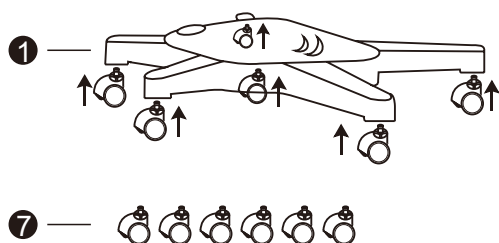
Инструкция по установке детского кресла

Детали кресла

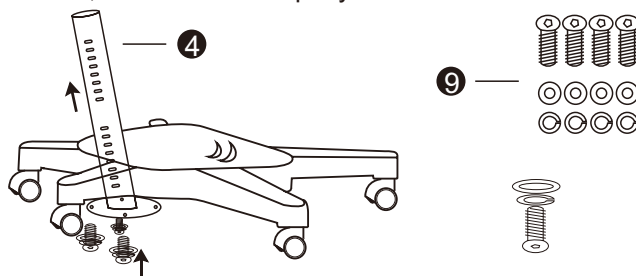
1	2	3	4	1 Крестовина 2 Сиденье 3 Спинка 4 Каркас
				
5	6	7	8	5 Ручка 6 Кронштейн спинки 7 Колесики 8 Винты
				

Шаги установки

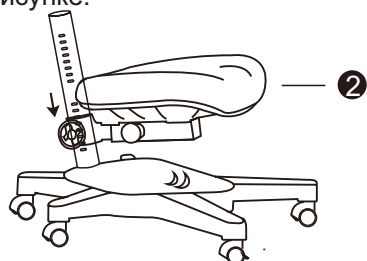
Вставьте колесики в крестовину под давлением, как показано на рисунке.



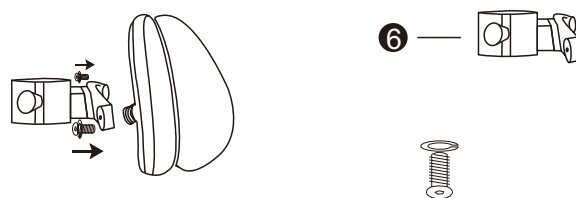
Вставьте каркас кресла в крестовину и закрепите винтами, как показано на рисунке.



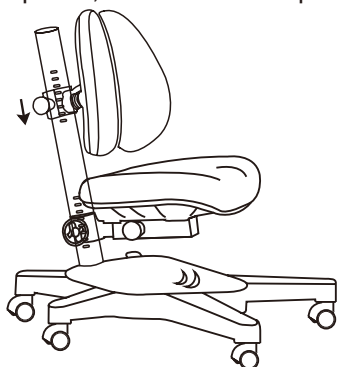
Оденьте сиденье сверху на каркас. Сначала снимите ручку, чтобы пружинный штифт не заблокировался и затяните ее до положения отверстия, как показано на рисунке.



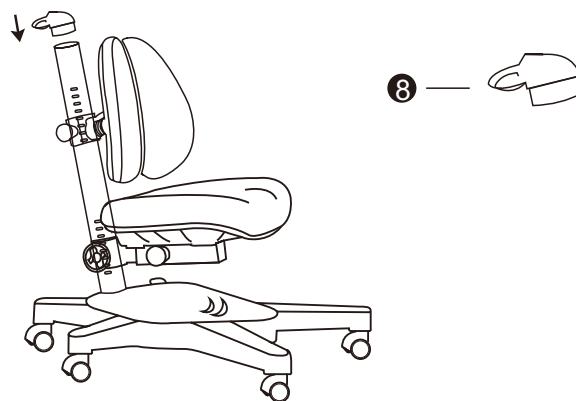
Вставьте кронштейн спинки в пружину и закрепите их на спинке как показано на рисунке.



Оденьте спинку кресла сверху на каркас. Сначала снимите ручку, чтобы пружинный штифт не заблокировался, и затяните ее до положения отверстия, как показано на рисунке.



Вставьте ручку кресла в верхнюю часть каркаса кресла и завершите его установку, как показано на рисунке.



EAC