

### Назначение

Благодарим Вас за выбор светильников марки ARTSTYLE! Уверены, что наша продукция будет радовать Вас безупречной работой в течение долгого срока. Перед началом использования ознакомьтесь, пожалуйста, с основными правилами эксплуатации изделия.

Светильник TL-406 является светотехническим устройством, предназначенным для настольного освещения.

### Особенности

- Высокая яркость: мощная профессиональная лампа;
- Большие размеры плеча с возможностью фиксации в любом положении;
- Диммируемая: 4 уровня изменения яркости;
- Удобное крепление на струбцине: экономит рабочее пространство (толщина крепления от 5 до 60 мм);
- Комфортный свет без мерцания и ультрафиолета;
- Изменяемый цвет свечения: тёплый / холодный / белый (только для модели TL-406CCTW).

### Подготовка к работе

Выньте светильник из упаковки, визуально убедитесь в его исправности, подключите к сети переменного тока 220 В.

### Управление освещением

Управление светильником осуществляется с помощью одной кнопки:

#### Артикул TL-406W:

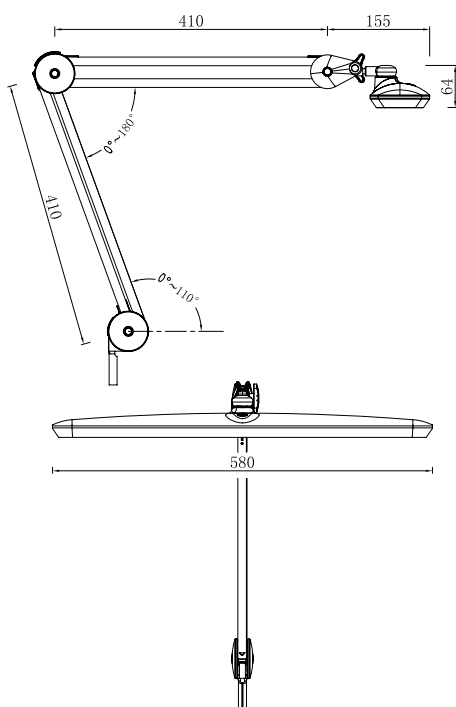
С помощью 1-го нажатия кнопки включите светильник (On), дальнейшие нажатия переключают режимы яркости в соответствии со схемой: **ON-100%-75%-50%-25%-OFF** (приблизительно). Если светильник был отключен от питания, то при следующем включении он сразу включится на том уровне, который был перед выключением.

#### Артикул TL-406CCTW:

- 1-е нажатие – светильник включается на режиме 3000 К
- 2-е нажатие – переключается на режим 4500 К
- 3-е нажатие – режим 6000 К
- Длительное нажатие кнопки активизирует диммирование (можно менять яркость от 30% до 100%)
- Двойное нажатие выключает светильник.

### Регулировка светильника

Вы можете управлять направлением света, благодаря большому размеру плеча с возможностью фиксации в любом положении.



### ВНИМАНИЕ!

- Светильник предназначен для использования внутри помещений.
- Допустим нагрев верхней поверхности светильника в процессе работы.
- Во избежание травм не направляйте включенный светильник в глаза себе и окружающим.
- Запрещается вскрывать корпус светильника.
- Не допускается попадание внутрь воды и других жидкостей.
- Не допускается эксплуатация в условиях повышенной температуры и влажности.
- Не допускается эксплуатация во взрывоопасной среде.

### Технические параметры

#### Артикул TL-406W:

Напряжение питания светильника.....	27.5 В (DC)
Потребляемая мощность .....	≤ 24 Вт
Световой поток .....	2 200 лм
Цветовая температура.....	5 500 К
Коэффициент цветопередачи .....	≥ 80
Средний срок службы .....	30 000 ч
Материал корпуса.....	металл + пластик
Степень защиты от внешних воздействий.....	IP20
Рабочая температура окружающей среды.....	0...+40 °C
Толщина поверхности крепления .....	5...60 мм

#### Артикул TL-406CCTW:

Напряжение питания светильника.....	27.5 В (DC)
Потребляемая мощность .....	≤ 20 Вт
Световой поток .....	2 000 лм
Цветовая температура.....	3000-4500-6000 К
Коэффициент цветопередачи .....	≥ 80
Средний срок службы .....	30 000 ч
Материал корпуса.....	металл + пластик
Степень защиты от внешних воздействий.....	IP20
Рабочая температура окружающей среды.....	0...+40 °C
Толщина поверхности крепления .....	5...60 мм

#### Габаритные размеры светильника:

Струбцина.....	99 x 76 x 36 мм
Длина стоек.....	410 мм
Размеры плафона .....	580 x 64 мм

#### Комплект поставки

Светильник со струбциной.....	1 шт.
Блок питания (100...240 В / 27.5 В / 0.75 А).....	1 шт.
Руководство по эксплуатации.....	1 шт.



### Гарантийный талон

Наименование / модель
Номер партии
Место продажи
Дата продажи
Дата обмена
Штамп магазина и подпись продавца

### Информация об изготовителе

Сделано в Китае

Производитель: Ютренд Текнолоджи, Гонконг, Коулунбэй, Шеунг Юет роад, 19

Импортер / Организация, уполномоченная принимать претензии покупателей в России: ООО «Лайтинг Партнерс», 125057, г. Москва, Ленинградский пр., 63, эт. 5, каб. 29. Тел.: +7 495 798-95-85

Представитель в РБ: ООО «Кристаллайт», Минская обл., Минский р-н, аг. Ратомка, ул. Минская, 10Б, 9-2

artstyle-lamp.com

### Дата производства

Указана на стикере светильника в виде номера партии, состоящего из буквенно-цифрового кода, в котором первые 4 символа обозначают номер партии, 5-й и 6-й символ — месяц производства, 7-й и 8-й — год производства. Например, номер HD010616 означает, что светильник входит в партию HD01 и был выпущен в июне 2016 г.

### Хранение продукции

Хранить при температуре -25...+40 °C и относительной влажности не более 85%.

### Сертификация

Светильник соответствует всем нормам и техническим требованиям EAC, в том числе TP TC 004/2011 и 020/2011.

### Утилизация и охрана окружающей среды

Материалы с символом ♻️ следует сдавать на переработку. Положите упаковку в соответствующие контейнеры для сбора вторичного сырья. Не выбрасывайте вместе с бытовыми отходами бытовую технику, помеченную символом ♻️. Доставьте изделие на местное предприятие по переработке вторичного сырья или обратитесь в свое муниципальное управление.

### Гарантия

1. Срок гарантии — 2 года.
2. Замена вышедшего из строя светильника производится по месту продажи при наличии кассового чека и заполненного гарантийного талона.
3. Светильник не подлежит гарантийному обслуживанию в случаях:
  - некорректного заполнения гарантийного талона;
  - нарушения правил эксплуатации;
  - наличия механических повреждений и следов вскрытия корпуса;
  - наличия повреждений, вызванных попаданием посторонних предметов, жидкостей, веществ и т.п.

Производитель оставляет за собой право внесения изменений в конструкцию продукции, не влияющих на ее потребительские свойства и характеристики, без уведомления.