

## Anatomica



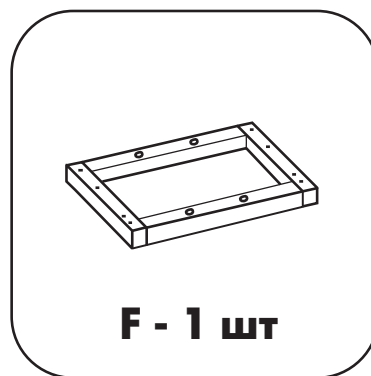
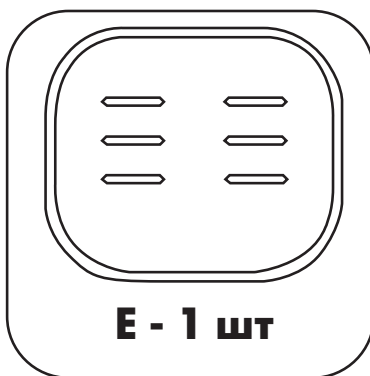
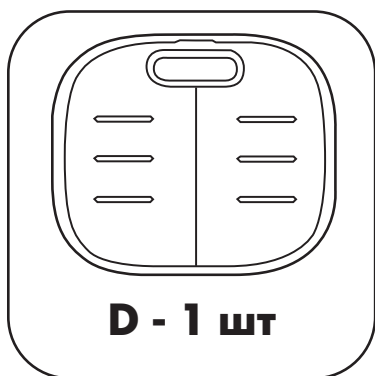
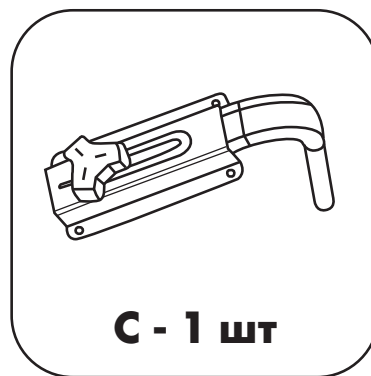
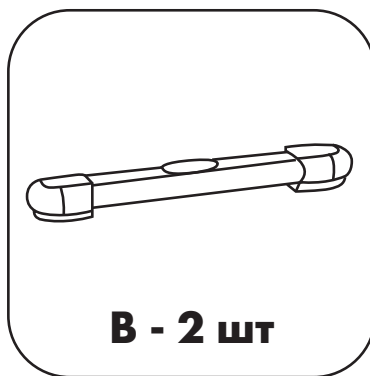
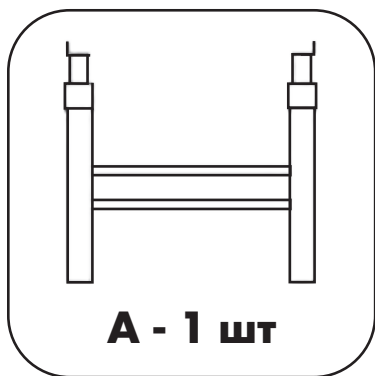
Последнюю актуальную версию инструкции + видеоинструкцию можно посмотреть по QR-коду

Или по ссылке: [www.qp-partu.ru/a/216138](http://www.qp-partu.ru/a/216138)

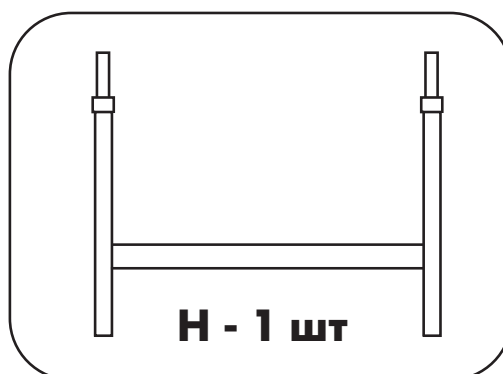
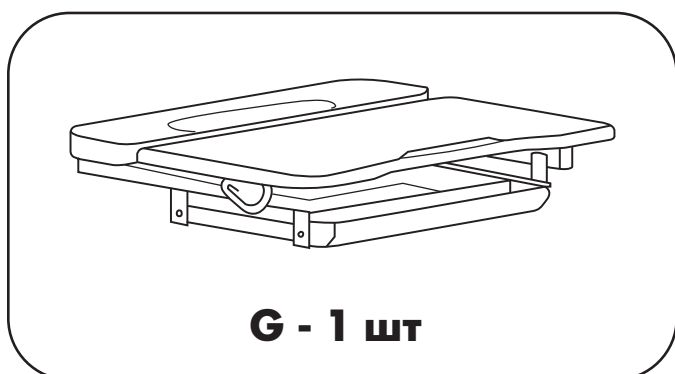
QP-partu - эксклюзивный дистрибьютор бренда Anatomica в России.

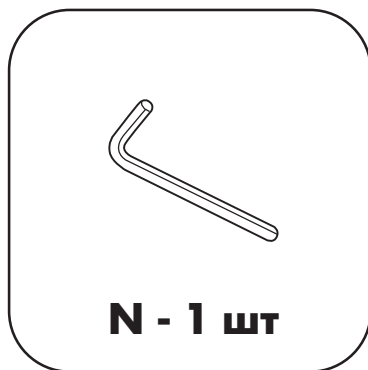
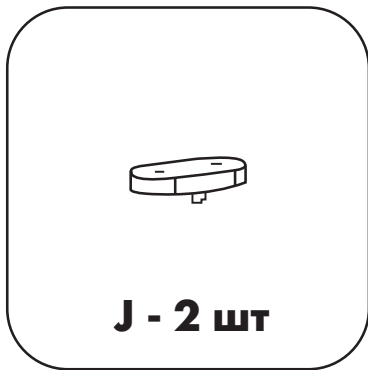
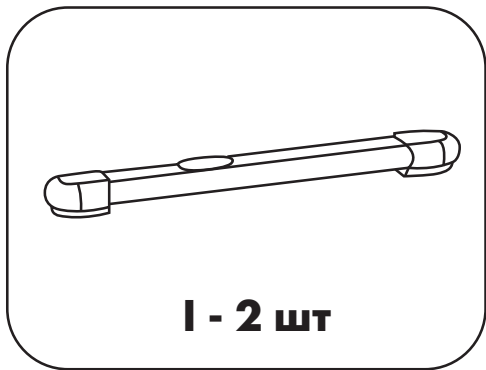
Перед началом сборки аккуратно разложите все компл. на твердой поверхности, чтобы ничего не потерять. Проверьте наличие комплектующих и деталей и убедитесь, что все на месте. Если чего-то не хватает, то свяжитесь с продавцом. При необходимости сравните деталь из пошаговой инструкции с комплектующими из таблицы (Обратите внимание на названия комплектующих, они совпадают).

## Комплектующие для стула:

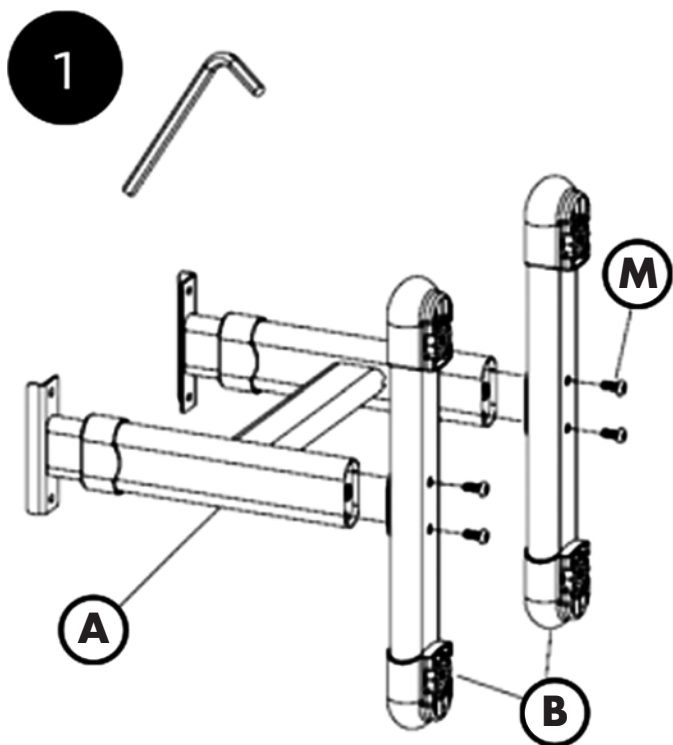


## Комплектующие для парты:

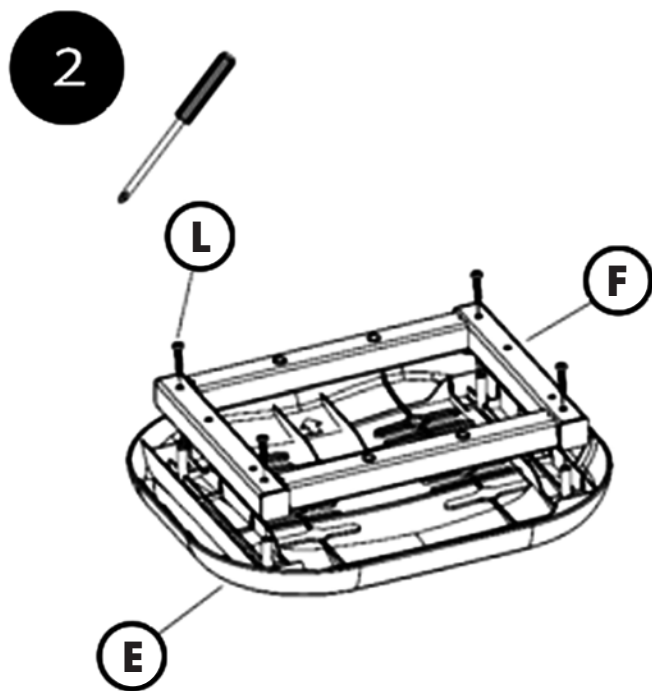




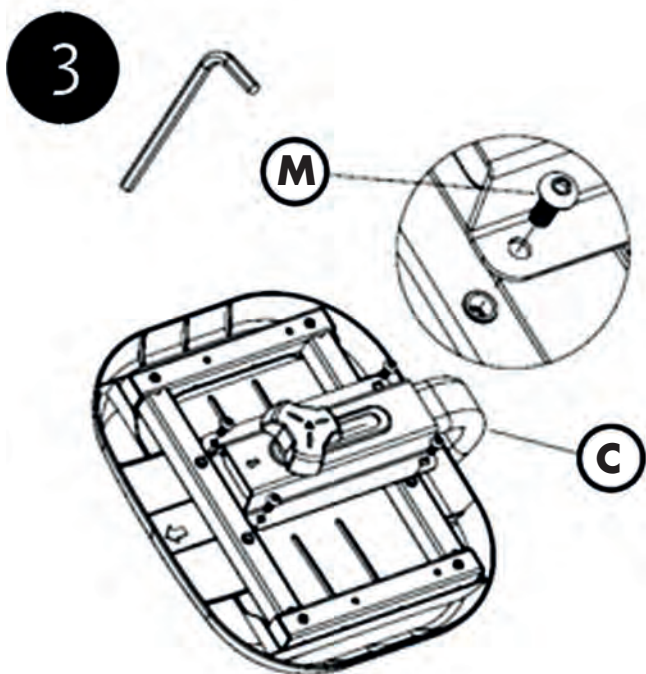
## Сборка:



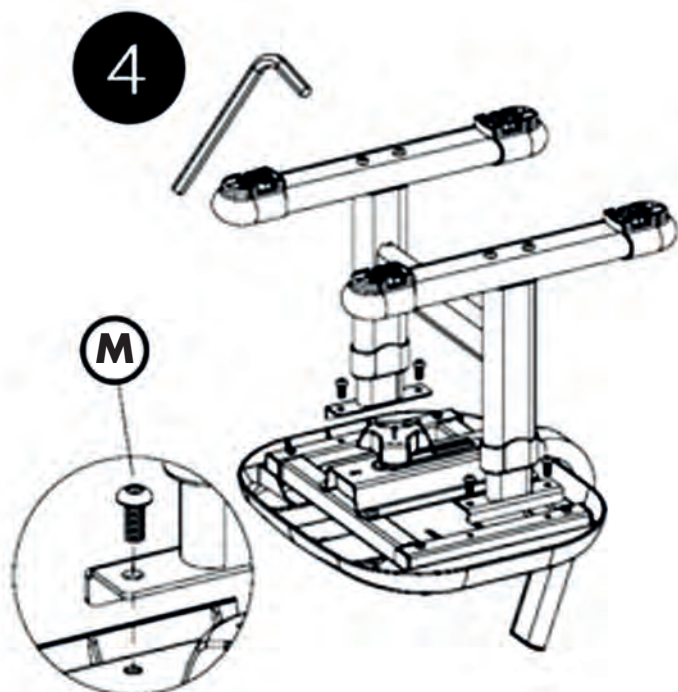
Зафиксируйте «лыжи» стула с помощью винтов, после чего равномерно докрутите винты



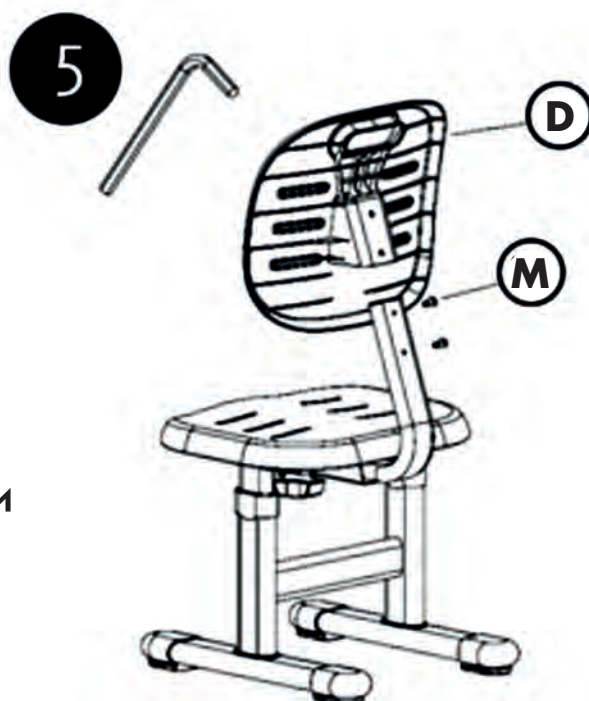
Вставьте каркас (F) в пазы, чтобы отверстия совпадали, закрутите саморезами



Расположите каркас спинки (С), чтобы отверстия совпадали, зафиксируйте все винты, затем затяните их



Ножки прикрутите к каркасу стула таким же образом

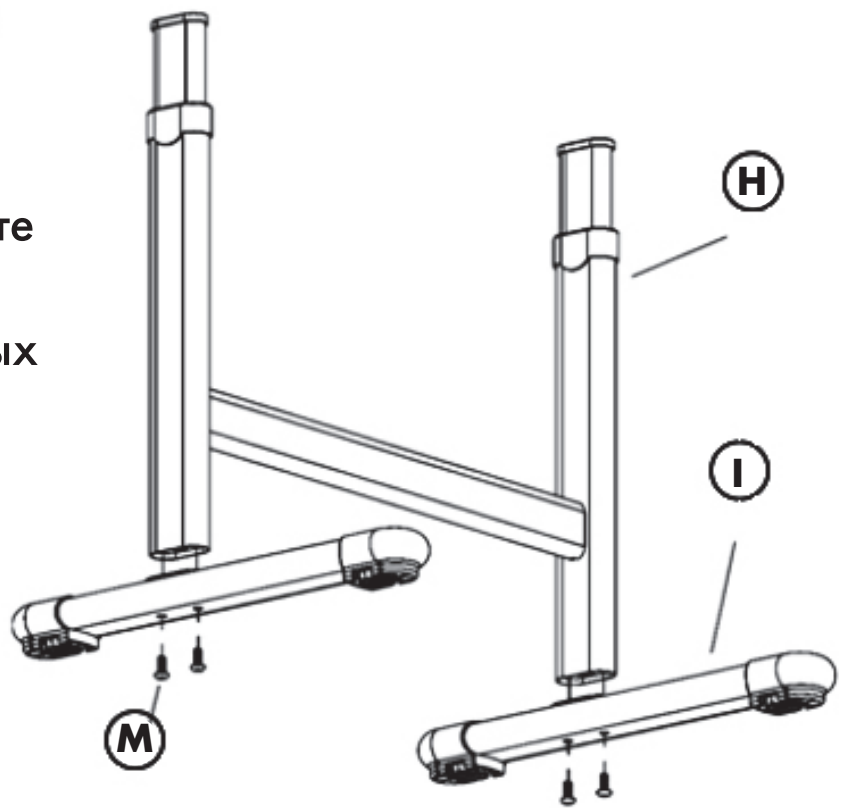


Спинку стула вставьте в каркас спинки и плотно закрутите шестигранными винтами

6



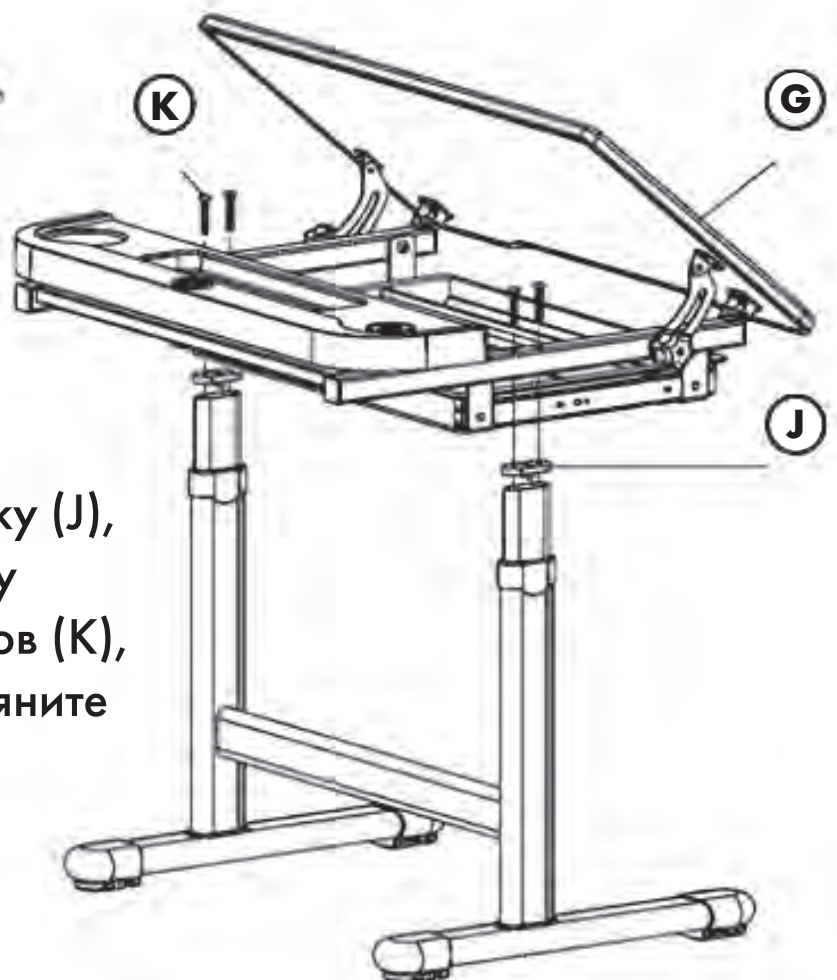
Как и в 1 шаге, закрутите «лыжи» парты к ножкам с помощью шестигранных винтов



7



В ножки вставьте проставку (J), зафиксируйте столешницу с помощью больших винтов (K), равномерно и плотно затяните все винты.



## Регулировка высоты

### Как поднять парту/ стул выше?

Встаньте ногами на основание каркаса парты или стула, возьмите столешницу или сиденье стула двумя руками, обхватив их по бокам. Затем поднимите парту или стул на нужную вам высоту.

### Как опустить парту/ стул ниже?

Встаньте ногами на основание каркаса парты или стула, возьмите столешницу или сиденье стула двумя руками, обхватив их по бокам. Затем поднимите парту или стул вверх до упора, затем опустите вниз до упора, затем поднимите на нужную вам высоту.

## Возможные проблемы и их решение

### Не фиксируется высота. Что делать?

Если одна из сторон после сборки или регулировки не фиксирует высоту, то нужно поднять парту/стул до конца вверх, затем опустить до конца вниз, чтобы каркас парты/стула вышли из транспортировочного положения.

- При фиксации высоты должен раздаваться характерный щелчок с обеих сторон. Если этого щелчка нет, то необходимо снова полностью сбросить высоту.

Если даже после всех перечисленных действий высота не фиксируется, мы рекомендуем попробовать способ, показанный в видеоинструкции или обратиться в службу рекламаций. Наши специалисты обязательно помогут вам решить возникшую проблему.

Желаем Вам приятного использования!

# Гарантийный лист

Наименование товара:	Комплект Anatomica Ara	
Срок гарантии:	12 месяцев + 12 месяцев <b>Save Plus</b>	( нужно активировать в течение 2 недель с момента покупки )

## Условия гарантии:

1. Гарантия распространяется на все случаи обнаружения брака, а также дефектов производственного характера.
2. В течение гарантийного срока владелец имеет право на бесплатный ремонт по неисправностям, которые явились следствием производственных дефектов.
3. Для осуществления гарантийного обслуживания необходимо иметь документы, подтверждающие факт покупки, гарантийный лист и номер заказа.

Гарантийное обслуживание не производится, если:

- Изделие имеет следы механического повреждения
- Были нарушены условия эксплуатации, транспортировки или хранения
- Проводился ремонт лицами, не являющимися сотрудниками авторизованного сервисного центра
- Использовались не оригинальные комплектующие

Действующие условия гарантии написаны в актуальной версии инструкции на нашем сайте. Производители оставляют за собой право без предварительного уведомления покупателя вносить изменения в конструкцию, комплектацию или технологию изготовления изделий с целью улучшения их свойств.

Обращение в отдел рекламаций:

☎ +7 (495) 032-55-30

✉ serv@qp-partu.ru

Отдел продаж:

☎ 8 800 775 77 23

Наш сайт:

🌐 qp-partu.ru



**Активировать  
дополнительную  
гарантию Save Plus**

Расширенная гарантия должна быть активирована в течение двух недель с момента покупки.



Дата покупки: <small>Заполняется продавцом</small>	
Место покупки: <small>Заполняется продавцом</small>	

QP-partu - эксклюзивный дистрибьютор бренда Anatomica в России.