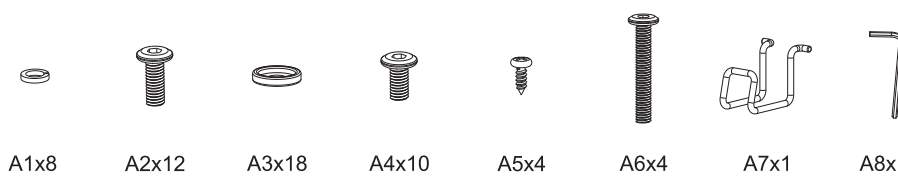
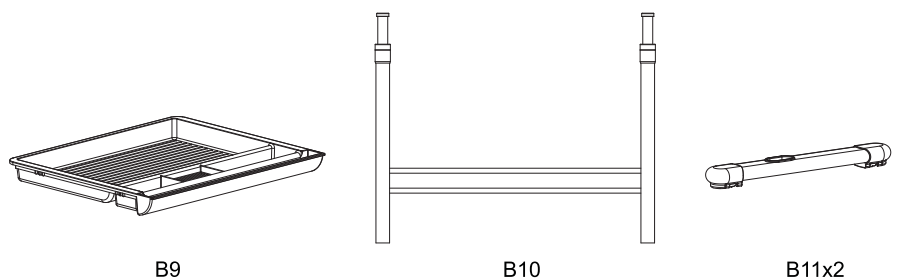
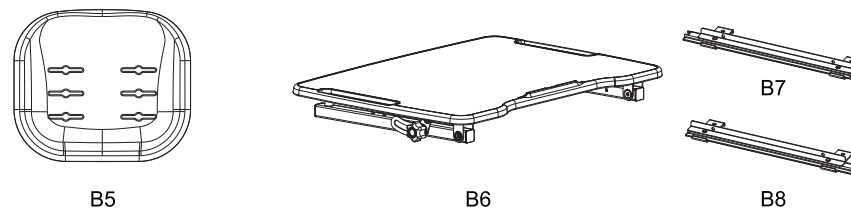
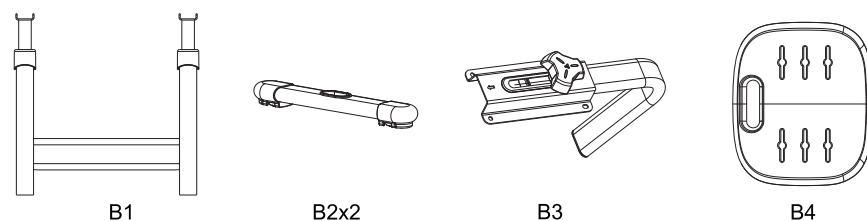
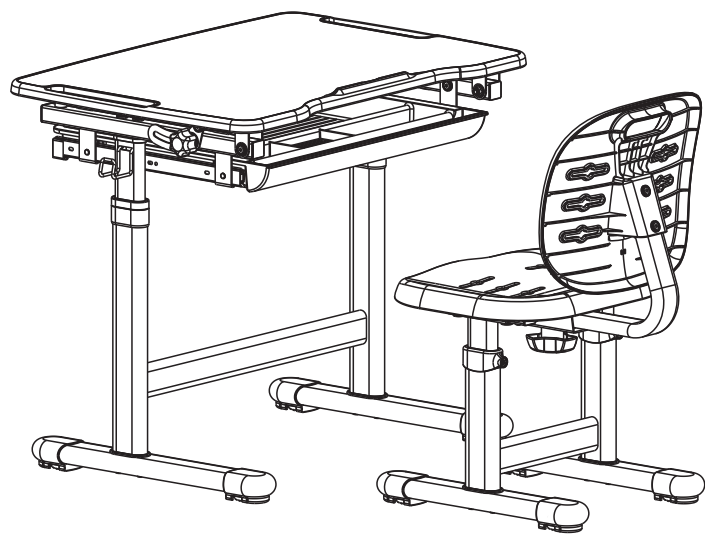


Anatomica
 Модель: Karina



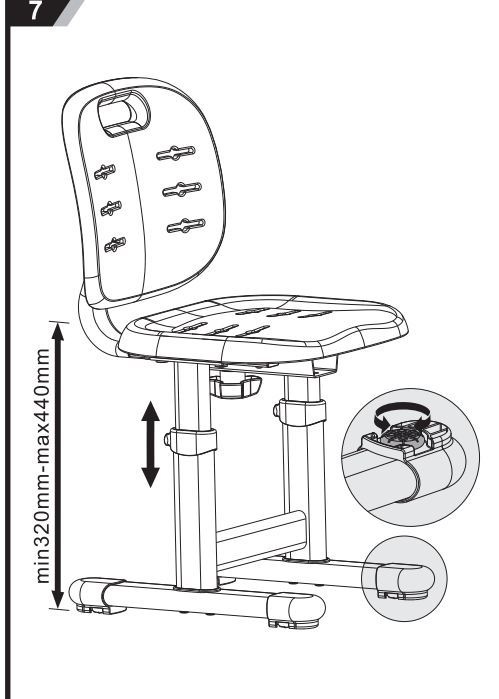
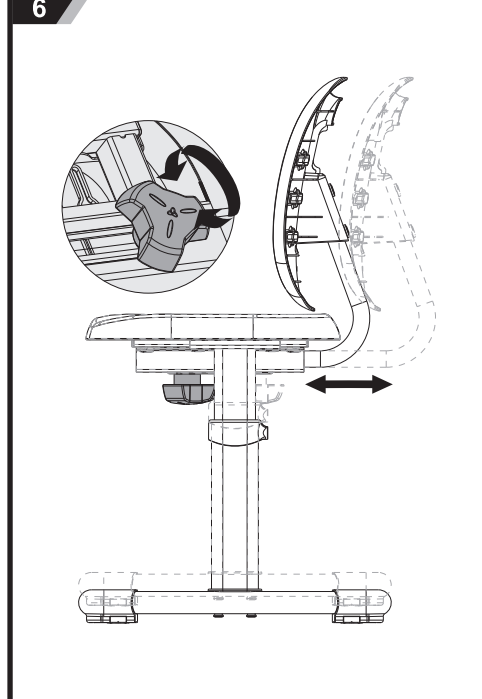
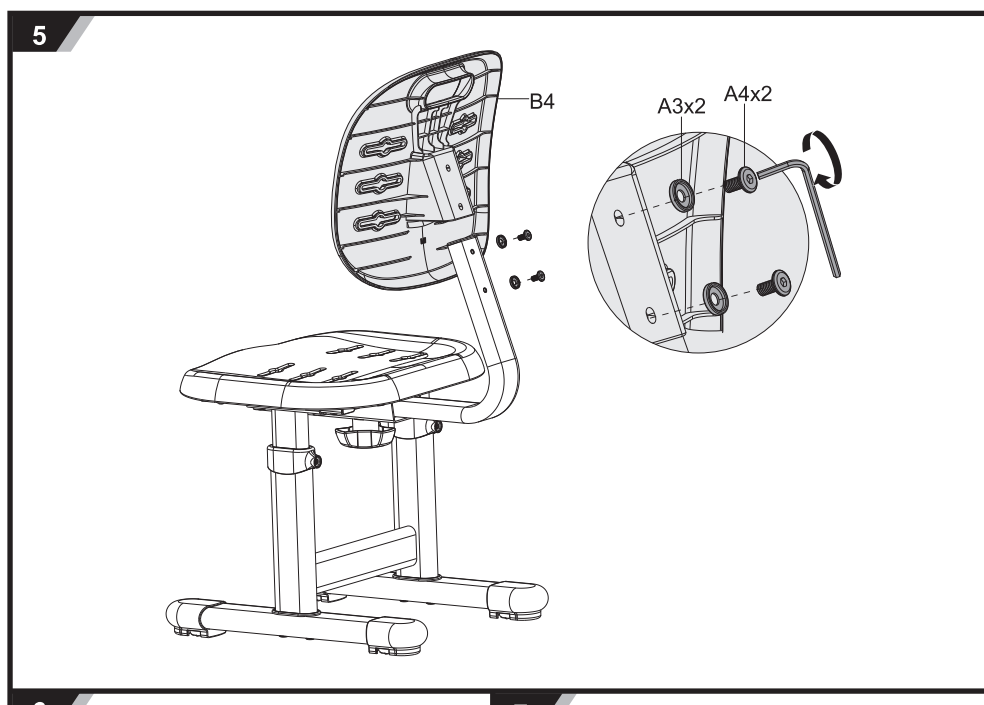
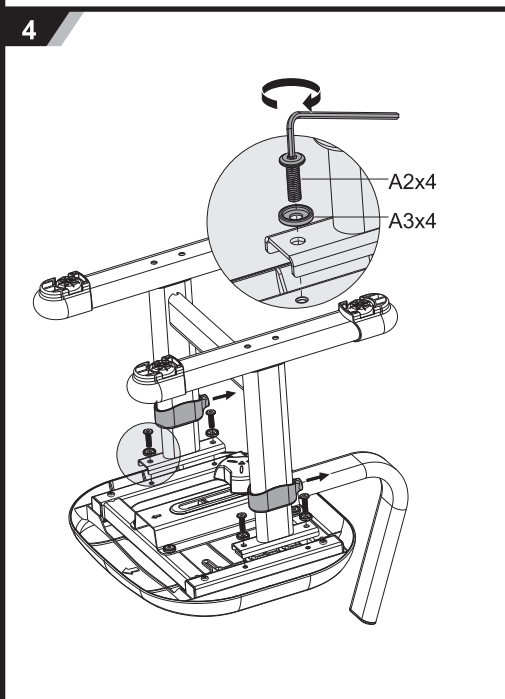
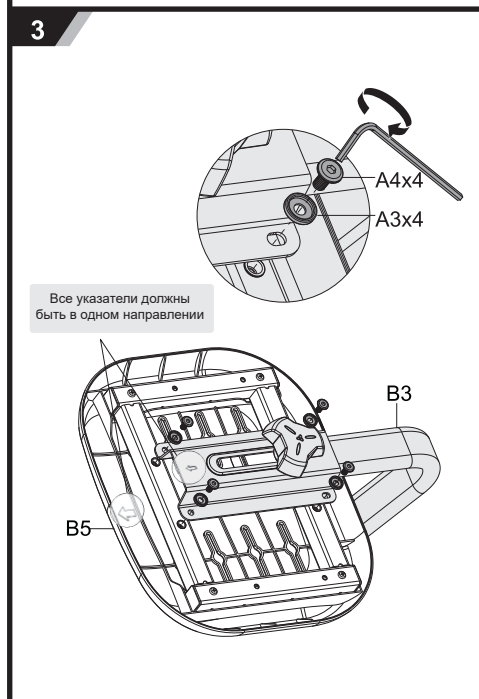
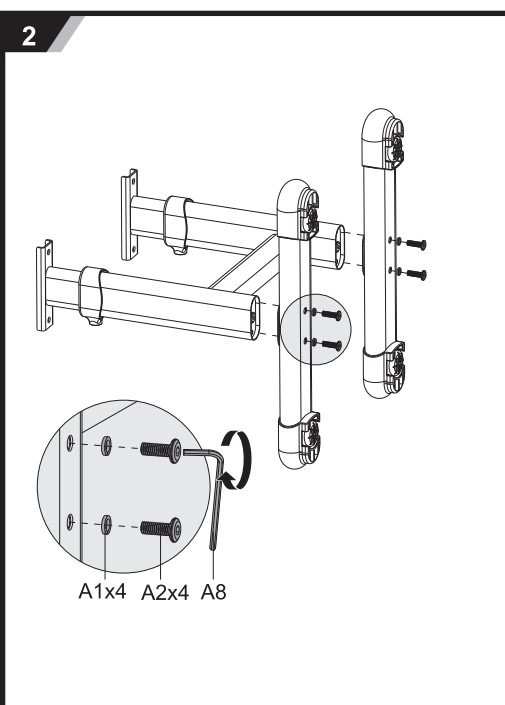
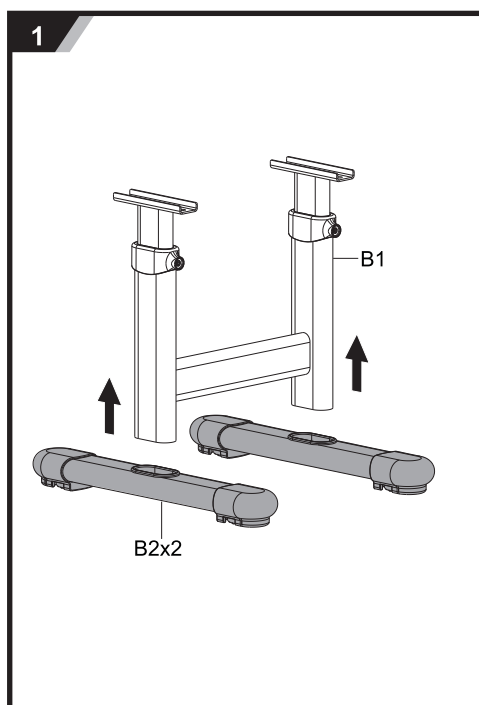
Детская растущая парта и стул

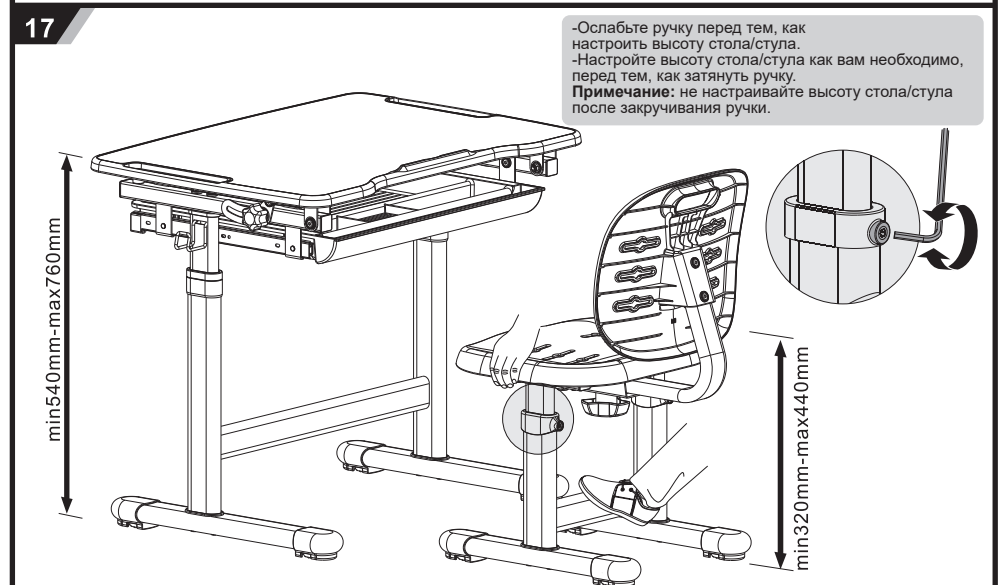
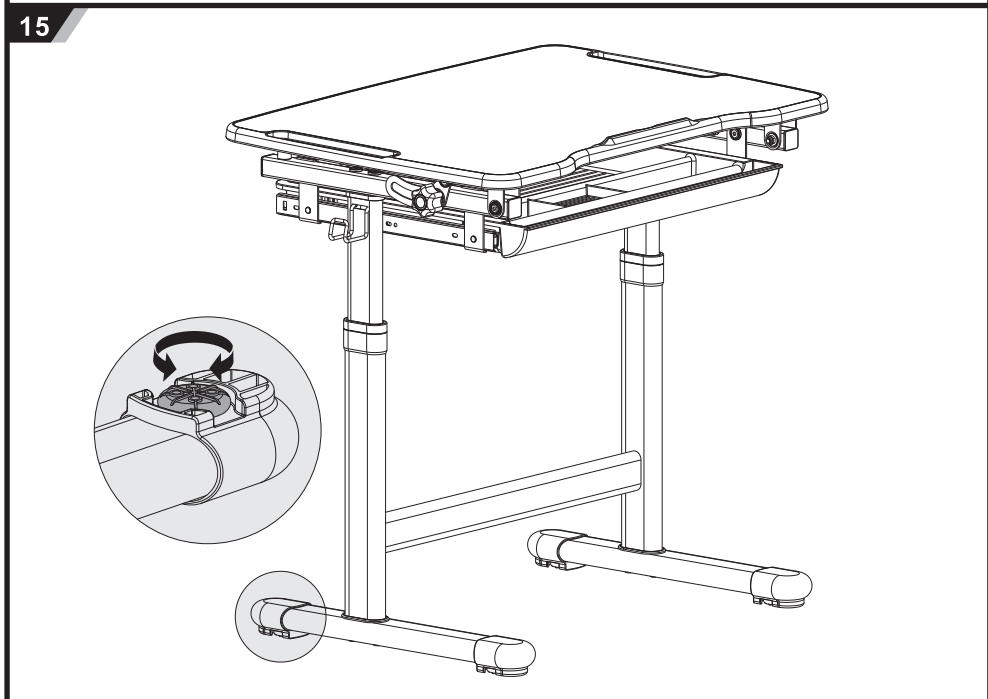
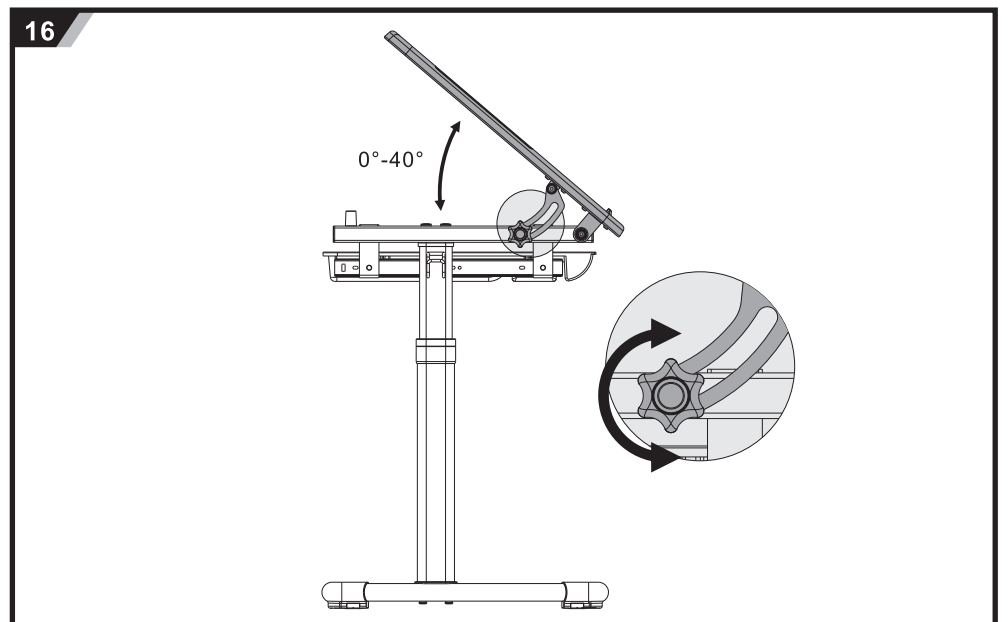
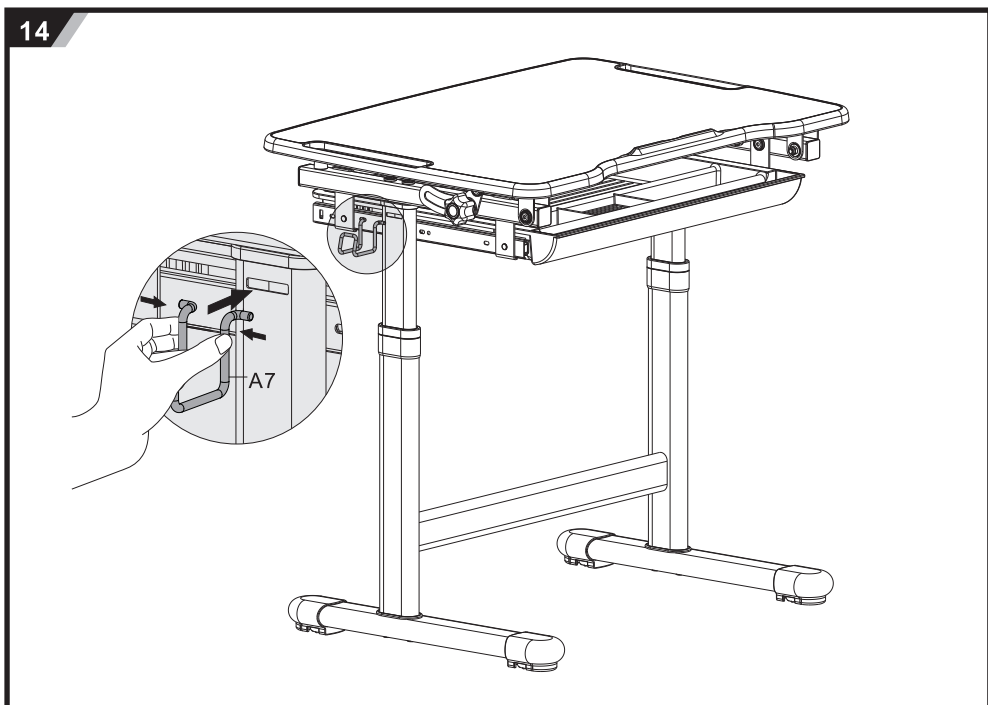
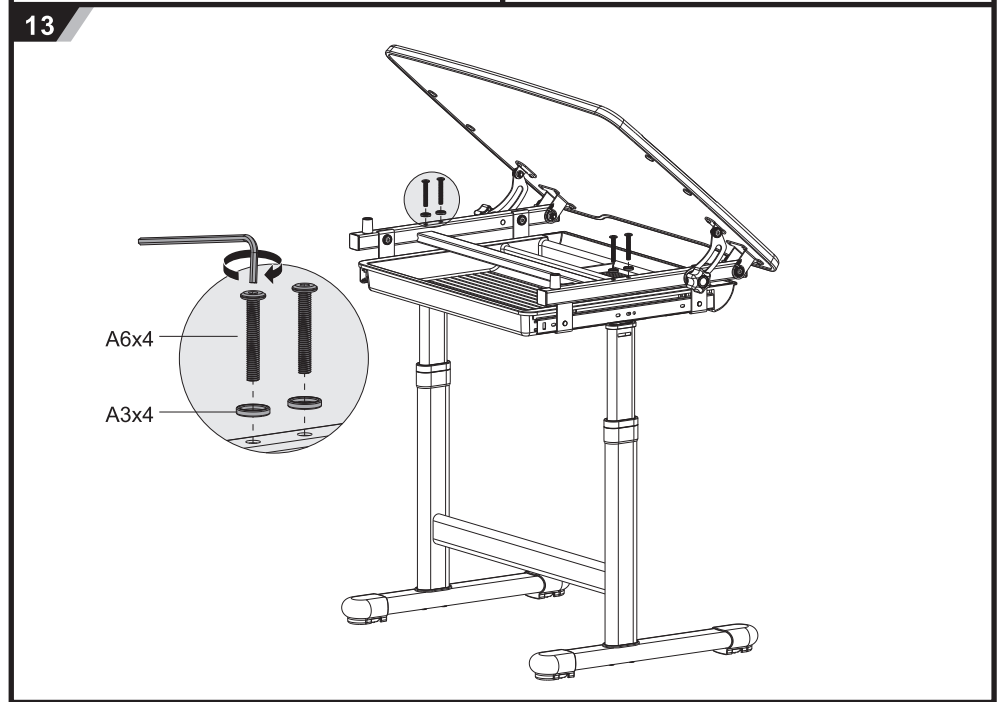
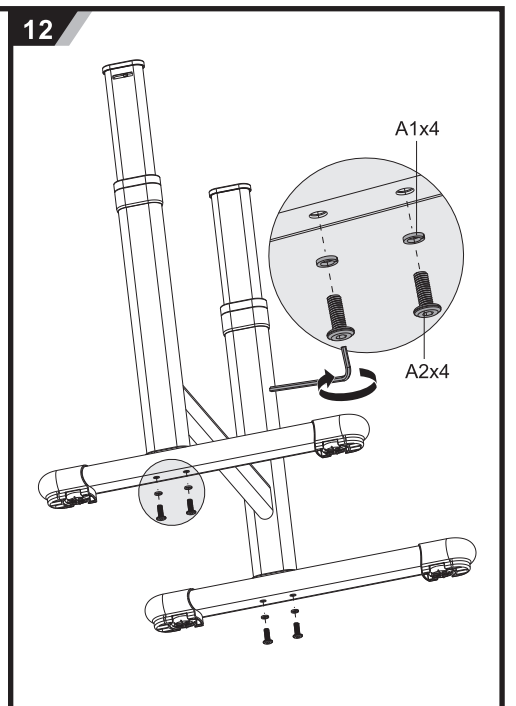
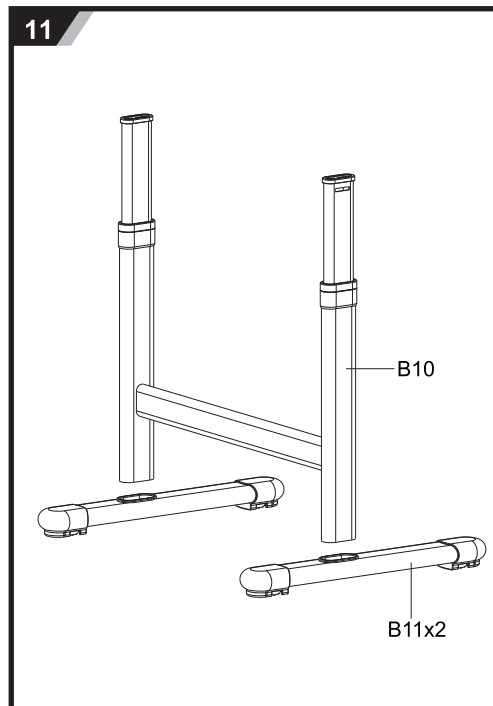
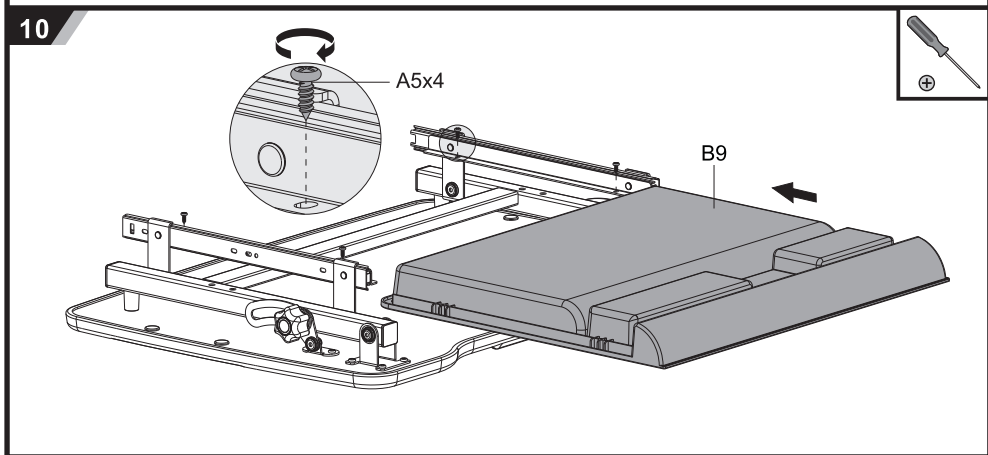
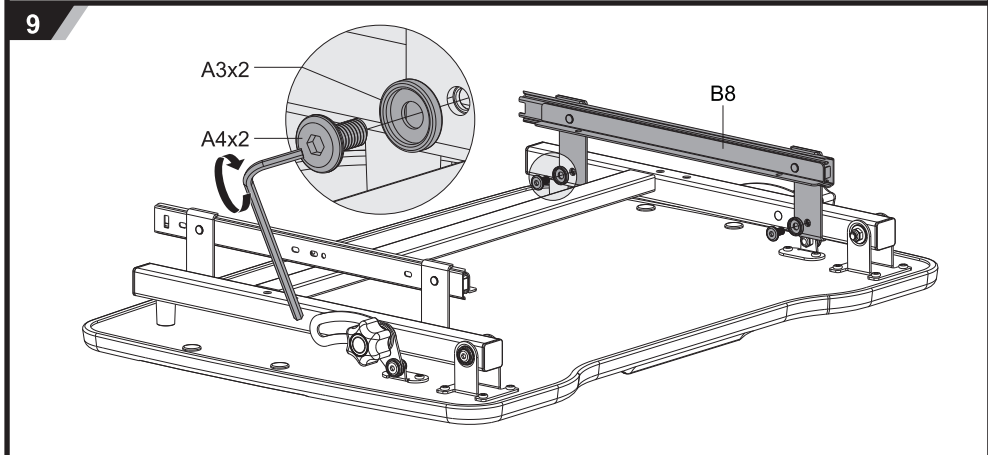
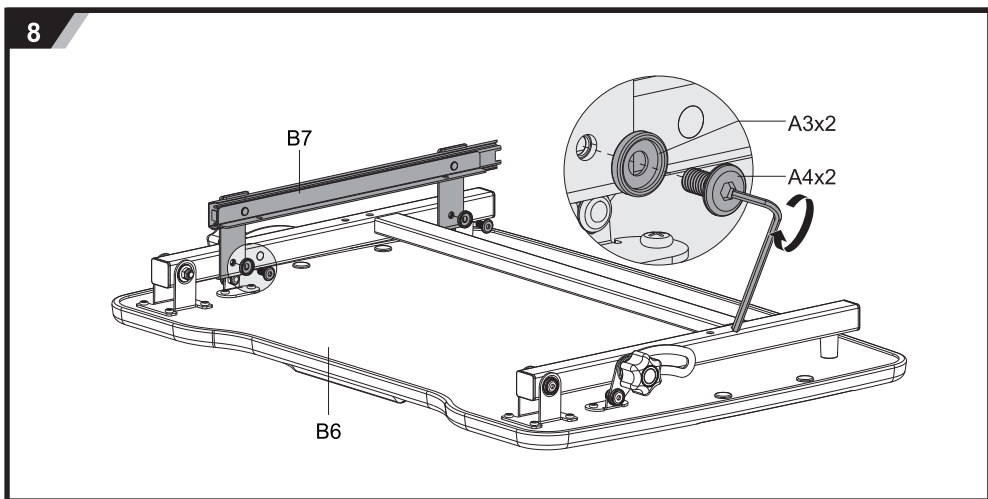
ИНСТРУКЦИЯ ПО СБОРКЕ



ВНИМАНИЕ!

1. Внимательно прочитайте инструкцию по сборке. Некорректная сборка может привести к травмам.
2. Партa содержит мелкие детали, которые могут вызвать удушье при случайном проглатывании. Сборку должны осуществлять только взрослые.
3. Не затягивайте шурупы до конца, пока все элементы не установлены в нужные места.
4. Коррозионные материалы, влага или химикаты не должны контактировать с продуктом. Это может повредить поверхность. При контакте протрите поверхность сухой тряпкой.
5. Данный продукт не предназначен для использования на улице, его можно использовать только в помещении. Использование на улице приведет к порче продукта.





Подъем высоты парты/стула.

Отрегулируйте парту/стул, поставив ногу на перекладину, как указано на картинке. Используя обе руки, поднимите парту/стул на нужную высоту.

Снижение высоты парты/стула.

Отрегулируйте парту/стул, поставив ногу на перекладину, как указано на картинке. Используя обе руки, поднимите на максимальную высоту, потом медленно опустите на самую низкую высоту, затем поднимите на нужную высоту.