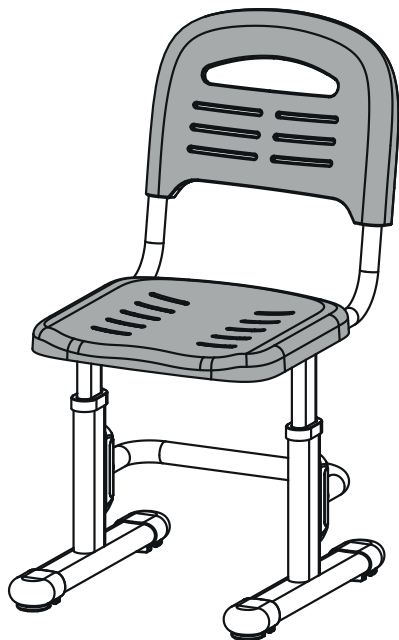


Anatom:ica



EN

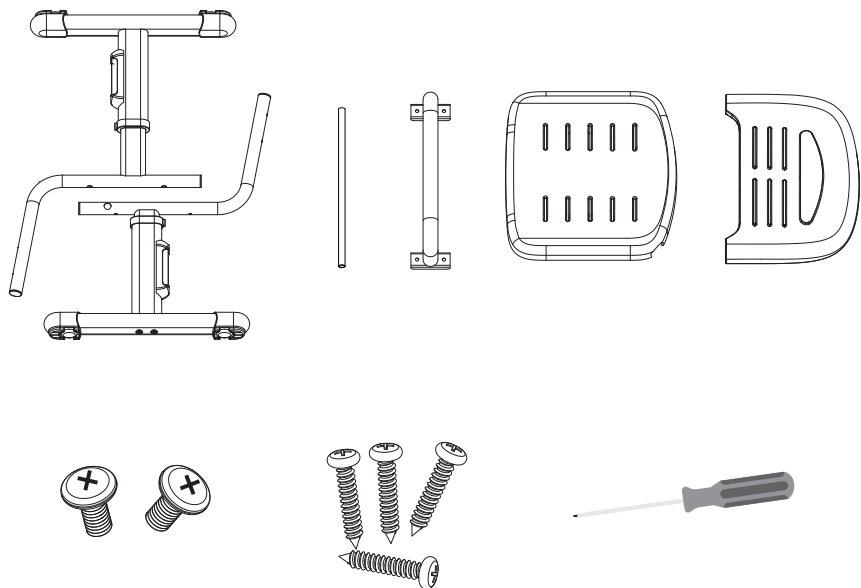
RU




Детский растущий стул

Model: Lux

Chair assembly instruction
Инструкция по сборке стула

EAC



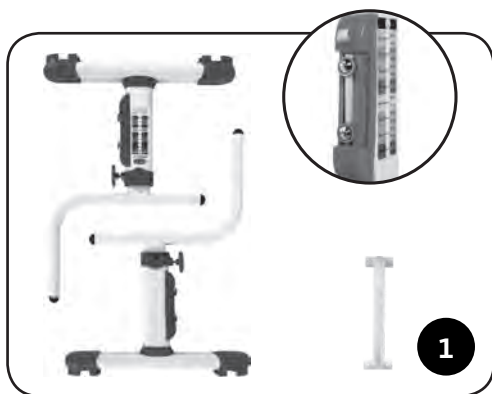
		
<p><85</p>	<p>20</p>	<p>34</p>
<p>85-100</p>	<p>22</p>	<p>40</p>
<p>101-115</p>	<p>26</p>	<p>46</p>
<p>116-130</p>	<p>30</p>	<p>52</p>
<p>131-145</p>	<p>34</p>	<p>58</p>
<p>146-160</p>	<p>38</p>	<p>64</p>
<p>161-175</p>	<p>42</p>	<p>70</p>
<p>176-180</p>	<p>46</p>	<p>76</p>

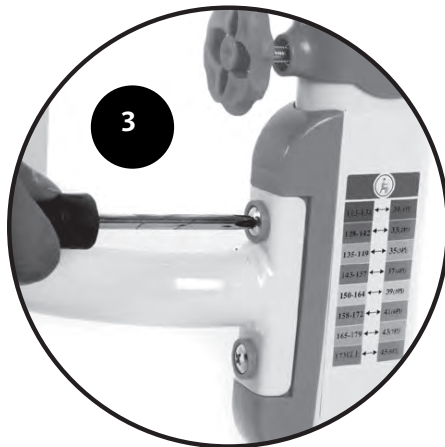
CAUTION!

1. This product is intended for indoor use only.
2. This product should be placed on the flat ground.
3. Once water, oil and other liquid adhere to the surface of product, you should quickly wipe it clean.
4. Please regularly check and fasten joint parts in case of product shake and loosening.
5. Do not lay product in place of the corrosive gas and moisture in case of surface damage.
6. Never fasten screws tightly before all screws fixed to the right place.
7. Please use damp cloth to clean the desktop.
8. Maximum weight capacity: desk – 50 kg, chair– 80 kg.

ВНИМАНИЕ!

1. Изделие предназначено для использования только в помещении.
2. Изделие должно быть размещено только на плоской поверхности.
3. При попадании на поверхность воды, масла или другой жидкости, необходимо немедленно ее вытереть.
4. Необходимо регулярно проверять и закреплять крепежи в случае их ослабления.
5. Во избежание повреждения поверхности не ставьте изделие в места повышенной влажности, не допускается попадание химических реагентов, растворителей.
6. Никогда не закрепляйте винты до того, как все они будут зафиксированы на своих местах.
7. Используйте влажную ткань для очистки рабочей поверхности стола.
8. Максимальная нагрузка: парта – 50кг, стул – 80кг.





HEIGHT ADJUSTMENT. HOW TO ADJUST HEIGHT

Chair can be adjusted by pulling up. step on the support bar and pull up to the right height.

HOW TO LOWER HEIGHT

Pull up to the max height and lower it slowly to the most bottom, then pull up to the right height.

РЕГУЛИРОВКА ВЫСОТЫ

Стул можно отрегулировать, подняв вверх. наступите на опорную перекладину и потяните вверх до необходимой высоты.

УМЕНЬШЕНИЕ ВЫСОТЫ

Потяните вверх на максимальную высоту и опустите медленно до самого низа, затем потяните вверх до необходимой высоты.