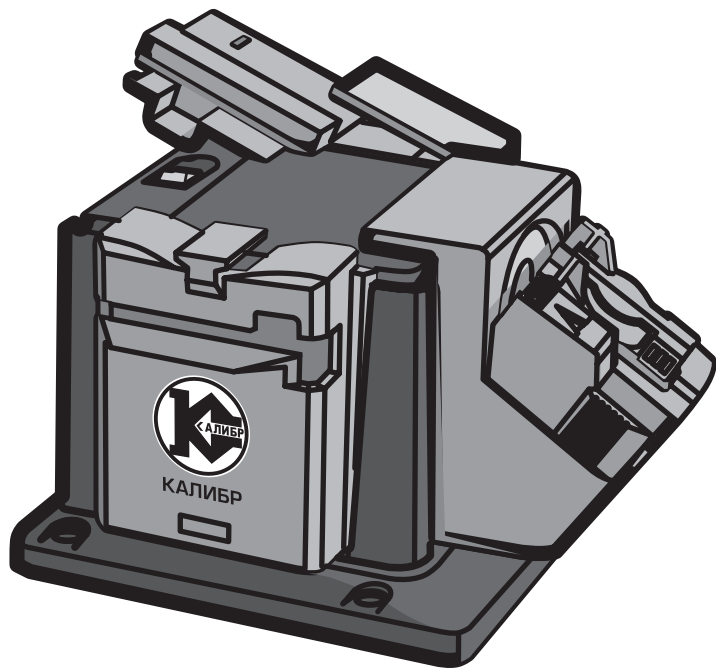




КАЛИБР

www.kalibrcompany.ru



ЭЗС - 65МФ

Руководство по эксплуатации

**Электрический заточный станок
(многофункциональный)**

Уважаемый покупатель!

При покупке электрического заточного станка многофункционального Калибр ЭЗС-65МФ требуйте проверки его работоспособности пробным пуском. Убедитесь, что в талоне на гарантийный ремонт проставлены: штамп магазина, дата продажи и подпись продавца, а также указаны модель и заводской номер электрического заточного станка.

Перед использованием внимательно изучите настоящее руководство. Выполнение требований и рекомендаций руководства по эксплуатации предотвратит возможные ошибочные действия при работе с инструментом, и обеспечит оптимальное функционирование электрического заточного станка и продление срока его службы.



Внимание! Электроинструмент является источником повышенной опасности! Виды опасных воздействий на оператора во время работы: высокая скорость рабочего инструмента и повышенный уровень шума!

Поэтому неукоснительно соблюдайте, содержащиеся в руководстве правила техники безопасности при работе. Храните руководство по эксплуатации в течение всего срока службы инструмента.

Приобретённый Вами электрический заточный станок может иметь некоторые отличия от настоящего руководства, не влияющие на условия его эксплуатации.

1. Описание и работа

1.1 Ручной электрический многофункциональный заточный станок

(далее по тексту – заточный станок) предназначен для заточки свёрл, ножей, ножниц и лезвий. Заточка различных инструментов производится с помощью 3-х сменных блоков: заточка свёрл (рис.1 поз.4); заточка стамесок, зубил (рис.1 поз.2) и заточка ножей или ножниц (рис.1 поз.7). Нужный для работы блок фиксируется в направляющих на фронтальной стенке станка с вращающимся алмазным кругом (рис.1 поз.3). При фиксации блока, срабатывает концевой выключатель (если микровыключатель не сработал, электродвигатель станка не включается).

Установленный в заточном станке коллекторный электродвигатель постоянного тока с двойной изоляцией (машина класса II по ГОСТ Р МЭК 60745-1-2011) обеспечивает максимальную электробезопасность.

Степень защиты, обеспечиваемая оболочкой IP40 (МЭК 60529).

Режим работы двигателя – S3, повторно-кратковременный с номинальным периодом времени: работа/перерыв – 20мин/10 мин (по ГОСТ 183-74).

Рабочим инструментом заточного станка является алмазный заточный (шлифовальный) круг (далее по тексту – круг).

На крышке корпуса станка нанесена стрелка, указывающая направление вращения круга.

1.2 Вид климатического исполнения данной модели УХЛ 3.1 по ГОСТ 15150-69 (П 3.2), то есть предназначена для работы в условиях умеренного климата с диапазоном рабочих температур от -10 до +40 °С и относительной влажности не более 80%. Питание от сети переменного тока напряжением 230 В, частотой 50 Гц. Допускаемые отклонения: напряжения +/- 10%, частоты +/- 5%.

1.3 Габаритные размеры и вес представлены в таблице:

Габаритные размеры в упаковке, мм	
- длина	213
- ширина	200
- высота	147
Вес (брутто/нетто), кг	2,0/1,6

1.4 Основные технические характеристики представлены в таблице:

Номинальное напряжение, В	230
Частота, Гц	50
Потребляемая мощность, Вт	65
Размеры заточного круга, мм	51x7,5x10
Частота вращения на холостом ходу, об/мин	6700
Класс безопасности (ГОСТ Р МЭК 60745-1-2011)	II
Длина шнура питания с вилкой, не менее, м	2
Диаметр затачиваемых свёрл, мм	3-13
Ширина затачиваемых стамесок/лезвий, мм	6-51
Уровень звуковой мощности, дБ(А)	73,5
Уровень вибраций (м/с ²)	2,5

1.5 Станок заточный поставляется в продажу в следующей комплектации*:

Станок заточный	1
Руководство по эксплуатации	1
Упаковка	1

* в зависимости от поставки комплектация может изменяться

Расшифровка серийного номера на шильдике изделия:

S/N XX XXXXXXXX/ XXXX

буквенно-цифровое обозначение / год и месяц изготовления

1.6 Общий вид станка представлен на рис.1

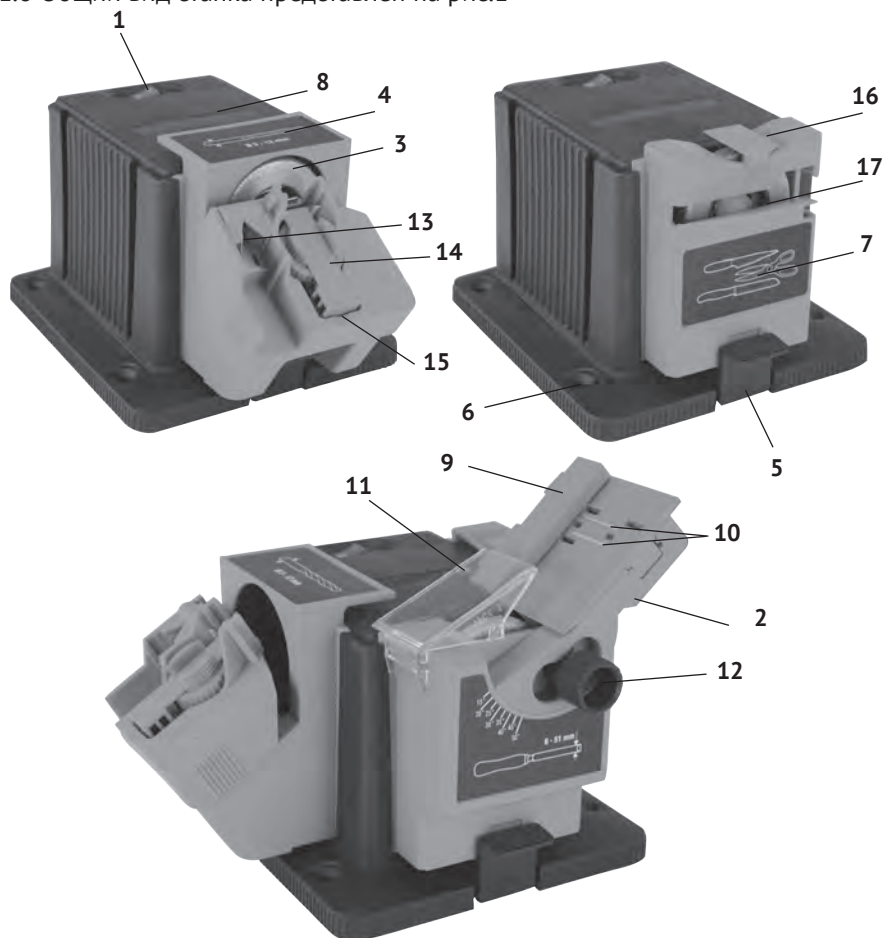


рис.1

- 1 - выключатель; 2 - блок заточки стамесок, зубил и лезвий; 3 - заточный круг;
 4 - блок заточки свёрл; 5 - фиксатор блоков; 6 - монтажное отверстие
 7 - блок заточки ножей и ножниц; 8 - силовой блок; 9 - упор стамесок верхний;
 10 - магниты; 11 - экран защитный; 12 - ручка регулировки угла заточки лезвий;
 13 - V-образная направляющая; 14 - узел заточки свёрл;
 15 - направляющий паз для сверла; 16 - прорезь для заточки ножей;
 17 - прорезь для заточки ножниц

1.7 Заточный станок состоит из силового блока (рис.1 поз.8), расположенного в пластиковом корпусе, закреплённом на основании. Силовой блок включает в себя электронную плату – выпрямитель и коллекторный двигатель постоянного тока. Для стационарного закрепления станка на верстаке (столе) шурупами или болтами, в основании имеются 4 монтажных отверстия (рис.1 поз.6). Крутящий момент с якоря электродвигателя передаётся через втулку на рабочий инструмент – заточный круг (рис.1 поз.3). Круг фиксируется на втулке пластиковой гайкой.

1.8 Выключатель (рис.1 поз.1) расположен сверху на силовом блоке.

Он имеет два фиксированных положения: «I» - включено; «0» - выключено (стандарт МЭК 60417).

2. Использование по назначению

2.1 Подготовка инструмента к использованию

2.1.1 Перед началом работы, при отключённом от сети заточном станке необходимо проверить:

- надёжность крепления деталей корпуса и отсутствие их повреждений, затяжку всех резьбовых соединений;
- работу выключателя;
- исправность шнура питания и штепсельной вилки;
- чистоту и хорошее освещение рабочего места.

2.1.2 После транспортировки заточного станка в зимних условиях, при необходимости его включения в помещении, следует выдержать инструмент при комнатной температуре не менее 2-х часов до полного высыхания влаги.

2.2 Использование по назначению

2.2.1 Перед началом работы необходимо:

- проверить надёжность крепления заточного круга;
- придать станку устойчивое положение, при необходимости закрепить основание на верстаке (столе);
- опробовать работу заточного станка на холостом ходу.

2.2.2 Заточка стамесок, зубил и лезвий:

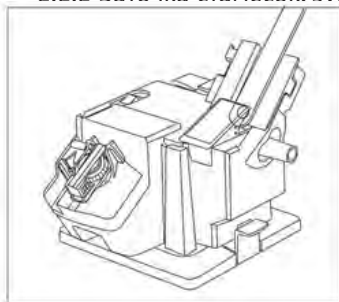


рис.2

- вставить в направляющие и опустить до фиксации (со щелчком) блок (рис.1 поз.2) для заточки стамесок, зубил и лезвий;

- положите затачиваемый инструмент (стамеску, др. лезвие) на кронштейн для лезвий. Магниты (рис.1 поз.10) удержат его в нужном положении (рис.2);

- для совпадения угла заточки с углом скоса стамески, ослабьте ручку регулировки угла (рис.1 поз.12) поверните кронштейн в нужное положение и затяните ручку;

- проверив, что кромка лезвия касается круга, включайте электродвигатель (перевести выключатель в положение –I «включено»);
- передвигайте кронштейн с заточиваемым инструментом (к себе – от себя) непрерывными движениями с лёгким, постоянным нажимом;
- для удобства удержания узких лезвий пользуйтесь упором верхним (рис.1 поз.9) в качестве распорки;



Внимание! Не удерживайте лезвие в одном положении, это может привести к повреждению её режущей кромки!

- отключите электродвигатель после окончания заточки.



Внимание! Не производите замену блоков до полной остановки круга!

2.2.3 Заточка свёрл:

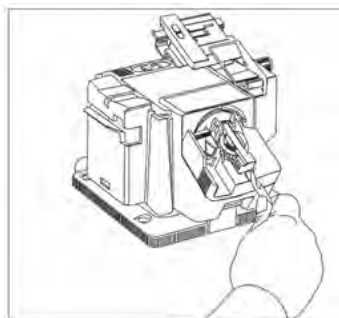


рис.3

- вставить в направляющие и опустить до фиксации (со щелчком) блок (рис.1 поз.4) для заточки свёрл;
- снимите с блока зажимное устройство, вставьте в него сверло и затяните его так, чтобы сверло могло перемещаться;
- установите зажимное устройство со сверлом в V-образную направляющую (рис.1 поз.13), совмещая боковые пазы;
- сдвиньте сверло в V-образной направляющей, пока режущие лопасти коснутся её краёв;
- затяните сверло в зажимном устройстве в данном положении;
- переместите V-образную направляющую по направлению к диску и снимите зажимное устройство со сверлом;
- поместите зажимное устройство со сверлом в направляющий паз по центру заточного круга (рис.3);
- включите электродвигатель и перемещая зажимное устройство от одной стороны к другой с лёгким давлением пальцев, заточите одну из режущих кромок сверла;
- извлеките зажимное устройство, переверните на 180°, снова вставьте в направляющий паз и так же заточите вторую режущую кромку сверла;
- отключите электродвигатель после окончания заточки.

2.2.4 Заточка ножей и ножниц:

- вставить в направляющие и опустить до фиксации (со щелчком) блок (рис.1 поз.7) для заточки ножей и ножниц;
- включите электродвигатель и, удерживая нож за ручку (рис.4), вставьте ближайшую к ручке часть лезвия в прорезь (рис.1 поз.16) для заточки ножей;

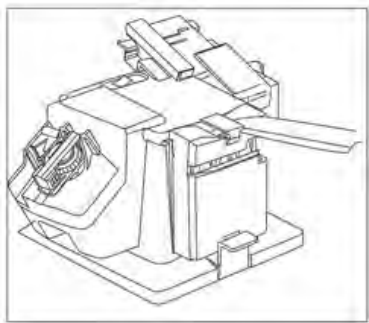


рис.4

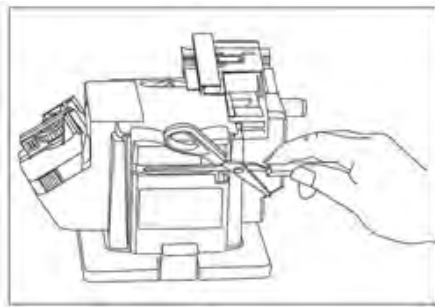


рис.5

- как только лезвие коснётся круга, плавным движением потяните нож к себе, с лёгким постоянным давлением к кончику лезвия;
- извлеките нож и точно также проведите заточку другой стороны лезвия в противоположной щели;
- повторяйте заточку каждой из сторон лезвия до получения ровной острой кромки;
- полностью раскрыв ножницы, перемещайте одно из лезвий вдоль щели заточки ножниц (рис.1 поз.17) от основания к кончику (рис.5);
- после извлечения ножниц, перевернуть их и провести заточку второго лезвия, так же как указано в предыдущем пункте;
- повторяйте заточку каждого из лезвий до получения ровной острой кромки;
- отключите электродвигатель после окончания заточки.

2.2.5 При работе с заточным станком необходимо соблюдать следующие правила:

- использовать индивидуальные защитные средства: работать в спецодежде, перчатках и защитных очках, чтобы избежать попадания на открытые участки тела раскалённых и абразивных частиц;
- пользоваться только исправными кругами (без повреждений, не просрочен гарантийный срок хранения, имеют отметку об испытании на механическую прочность);
- включать заточный станок в сеть только перед началом работы;
- не допускать натягивания, перекручивания и попадания под ноги или под различные предметы шнура питания;
- отключать заточный станок от сети штепсельной вилкой: при замене блоков, при переносе с одного места на другое, во время перерыва, по окончании работы;
- отключать заточный станок выключателем при внезапной остановке (исчезновение напряжения в сети, заклинивание затачиваемых деталей, перегреве и перегрузке двигателя);

- замену заточного круга производить после его остывания;
- при необходимости использовать противошумные наушники.

2.3 Дополнительные указания мер безопасности



Внимание! При эксплуатации заточного станка **ЗАПРЕЩАЕТСЯ**:

- использовать круги с размерами, отличающимися от указанных на станке и в данном руководстве;
- работать без защитных очков;
- использовать в помещениях с высоким содержанием в воздухе паров кислот, воды или легковоспламеняющихся газов;
- работать вблизи легковоспламеняющихся и горючих жидкостей или материалов;
- работать на открытой площадке во время снегопада или дождя;
- использовать при появлении дыма или запаха, характерного для горячей изоляции;
- работать инструментом при появлении повышенного шума, стука или вибрации.

3. Техническое обслуживание заточного станка



Внимание! Запрещается начинать работу заточного станка, не ознакомившись с требованиями по технике безопасности, указанными в разделе 2.3 и приложении 1 настоящего руководства.

3.1 Продолжительность срока службы заточного станка и его безотказная работа зависит от правильного обслуживания, своевременного устранения неисправностей, тщательной подготовке к работе, соблюдения правил хранения.

3.2 Для монтажа заточного круга отключите от сети штепсельную вилку заточного станка. Удерживая круг одной рукой, отверните пластиковую гайку и снимите круг с втулки. Установите на втулку новый круг, и удерживая его зафиксируйте гайкой на втулке. Проверьте вращение якоря с кругом (вращение должно быть свободным).



Внимание! Обязательно используйте перчатки, удерживая круг при демонтаже и монтаже!

3.3 После монтажа круга сделать пробный запуск заточного станка вхолостую. При наличии сильной вибрации круг необходимо заменить.

3.4 По окончании работы очистите от пыли и грязи силовой и сменные блоки.

3.5 Комплексное полное техническое обслуживание и ремонт в объёме, пре-

вышающем перечисленные данным руководством операции, должны производиться квалифицированным персоналом в специализированных сервисных центрах.

4. Срок службы, хранение и утилизация

4.1 Срок службы заточного станка 3 года.

4.2 ГОСТ 15150 (таблица 13) предписывает для заточного станка условия хранения - 1 (хранить в упаковке предприятия – изготовителя в складских помещениях при температуре окружающей среды от +5 до +40°C). Относительная влажность воздуха (для климатического исполнения УХЛ 3.1) не должно превышать 80%.

4.3 Указанный срок службы действителен при соблюдении потребителем требований настоящего руководства.

4.4 При полной выработке ресурса заточного станка необходимо его утилизировать с соблюдением всех норм и правил. Для этого необходимо обратиться в специализированную компанию, которая, соблюдая все законодательные требования, занимается профессиональной утилизацией электрооборудования.

5. Гарантия изготовителя (поставщика)

5.1 Гарантийный срок эксплуатации заточного станка – 12 календарных месяцев со дня продажи.

5.2 В случае выхода заточного станка из строя в течение гарантийного срока эксплуатации по вине изготовителя, владелец имеет право на бесплатный гарантийный ремонт, при соблюдении следующих условий:

- отсутствие механических повреждений;
- отсутствие признаков нарушения требований руководства по эксплуатации;
- наличие в руководстве по эксплуатации отметки продавца о продаже и подписи покупателя;
- соответствие серийного номера заточного станка серийному номеру в гарантийном талоне;
- отсутствие следов неквалифицированного ремонта.

Удовлетворение претензий потребителя с недостатками по вине изготовителя производится в соответствии с законом РФ «О защите прав потребителей».

Адрес гарантийной мастерской:

141074, г. Королёв, М.О., ул. Пионерская, д.16

т. (495) 647-76-71

5.3 Безвозмездный ремонт, или замена заточного станка в течении гарантийного срока эксплуатации производится при условии соблюдения потребителем правил эксплуатации, технического обслуживания, хранения и транспортировки.

5.4 При обнаружении Покупателем каких-либо неисправностей заточного

станка, в течение срока, указанного в п. 5.1, он должен проинформировать об этом Продавца и предоставить инструмент Продавцу для проверки. Максимальный срок проверки – в соответствии с законом РФ «О защите прав потребителей». В случае обоснованности претензий, Продавец обязуется за свой счёт осуществить ремонт заточного станка или его замену. Транспортировка заточного станка для экспертизы, гарантийного ремонта или замены производится за счёт Покупателя.

5.5 В том случае, если неисправность заточного станка вызвана нарушением условий его эксплуатации, Продавец с согласия покупателя вправе осуществить ремонт за отдельную плату.

5.6 На продавца не могут быть возложены иные, не предусмотренные настоящим руководством, обязательства.

5.7 Гарантия не распространяется на:

- любые поломки, связанные с форс-мажорными обстоятельствами;
- нормальный износ: заточный станок, так же, как и все электрические устройства, нуждается в должном техническом обслуживании. Гарантией не покрывается ремонт, потребность в котором возникает вследствие нормального износа, сокращающего срок службы таких частей инструмента, как присоединительные контакты, провода, щётки и т.п.;
- естественный износ (полная выработка ресурса);
- оборудование и его части, выход из строя которых стал следствием неправильной установки, несанкционированной модификации, неправильного применения, нарушение правил обслуживания или хранения.
- неисправности, возникшие в результате перегрузки заточного станка, повлекшие выход из строя электродвигателя или других узлов и деталей.

К безусловным признакам перегрузки инструмента относятся: одновременный выход из строя (сгорание) обмоток якоря и статора, появление цвета побежалости, деформация или оплавление деталей и узлов заточного станка, потемнение или обугливание изоляции проводов электродвигателя под действием высокой температуры.



Внимание! Уточняйте адреса и телефоны СЦ «Калибр» на сайте:

kalibrcompany.ru

Приложение 1
(обязательное)**ИНСТРУКЦИЯ ПО БЕЗОПАСНОСТИ**

(для ручных электрических машин, дисковых шлифовальных с вращательным движением рабочего инструмента)

1. Общие указания мер безопасности электрических машин

Внимание! Прочтите все предупреждения и указания мер безопасности и все инструкции. Невыполнение предупреждений и инструкций может привести к поражению электрическим током, пожару или другим повреждениям.

Сохраните все предупреждения и инструкции, для того, чтобы можно было обращаться к ним в дальнейшем.

Употребляемый в инструкции термин «электрическая машина» используется в ГОСТах 60745-1-2011 и 60745-2-3-2011 для обозначения вашей машины с электрическим приводом, работающим от сети.

1.1 Безопасность рабочего места

1.1.1 Содержите рабочее место в чистоте и обеспечьте его хорошее освещение. Если рабочее место загромождено или плохо освещено, это может привести к несчастным случаям.

1.1.2 Не следует эксплуатировать машину во взрывоопасной среде (например, в присутствии воспламеняющихся жидкостей, газов или пыли). Заточка инструмента кругом являются источником искр, которые могут привести к возгоранию пыли или паров.

1.1.3 Не подпускайте детей или посторонних лиц к электрической машине в процессе её работы. Отвлечение внимания может привести к потере контроля над затачиваемым инструментом.

1.2 Электрическая безопасность

1.2.1 Штепсельные вилки электрических машин должны подходить под розетки. Никогда не изменяйте конструкцию штепсельной вилки каким-либо образом.

Использование стандартных штепсельных вилок и соответствующих им по типу розеток уменьшит риск поражения электрическим током.

1.2.2 Не подвергайте электрическую машину воздействию дождя и не держите её во влажных условиях. Влага, попадая в электрическую машину, увеличивает риск поражения электрическим током.

1.2.3 Обращайтесь аккуратно со шнуром питания. Никогда не используйте шнур для переноса, перетаскивания электрической машины и вытаскивания вилки из розетки. Исключите воздействие тепла, масла, острых кромок или

движущихся частей. Повреждённый или перекрученный шнур увеличивает риск поражения электрическим током.

1.2.4 При эксплуатации электрической машины на открытом воздухе пользуйтесь удлинителем, пригодным для использования на открытом воздухе.

1.3 Личная безопасность

1.3.1 Будьте бдительны, следите за своими действиями и руководствуйтесь здравым смыслом при эксплуатации машины. Не приступайте к работе, если вы устали или находитесь под действием лекарственных препаратов. Кратковременная потеря концентрации внимания может привести к серьёзным последствиям.

1.3.2 Пользуйтесь индивидуальными защитными средствами. Всегда пользуйтесь средствами для защиты глаз. Защитные средства – такие, как очки, маски, предохраняющие от пыли, обувь, предохраняющая от скольжения, каска или наушники, используемые в соответствующих условиях, уменьшают опасность получения повреждений.

1.3.3 Не допускайте случайного включения машины.

1.3.4 Перед включением электрической машины удалите все регулировочные или гаечные ключи.

1.3.5 При работе не пытайтесь дотянуться до чего-либо, всегда сохраняйте устойчивое положение. Это позволит обеспечить наилучший контроль над электрической машиной в экстремальных ситуациях.

1.3.6 Одевайтесь надлежащим образом. Не носите свободной одежды или ювелирных изделий. Не приближайте свои волосы, одежду и перчатки к движущимся частям электрической машины.

1.4 Эксплуатация и уход за электрической машиной

1.4.1 Не перегружайте электрическую машину. Используйте инструмент соответствующего назначения для выполнения необходимой вам работы.

1.4.2 Не используйте электрическую машину, если её выключатель неисправен (не включает или не выключает). Любая машина, которая не может управляться выключателем, представляет опасность и подлежит ремонту.

1.4.3 Отсоедините вилку от источника питания перед выполнением каких-либо регулировок, замене кругов или перемещением её на хранение.

1.4.4 Храните неработающую электрическую машину в месте, недоступном для детей, и не разрешайте лицам, не знакомым с инструментом или настоящей инструкцией, пользоваться электрической машиной. Электрические машины представляют опасность в руках неквалифицированных пользователей.

1.4.5 Обеспечьте техническое обслуживание электрической машины. Проверьте машину на предмет правильности соединения и закрепления движущихся частей, полочки деталей и иных несоответствий, которые могут повлиять на работу. В случае неисправности, отремонтируйте электрическую машину перед использованием.

1.4.6 Храните рабочие инструменты в чистом состоянии.

1.4.7 Используйте электрическую машину, приспособления, инструмент и пр. в соответствии настоящей инструкцией с учётом условий и характера выполняемой работы. Использование электрической машины для выполнения операций, на которые она не рассчитана, может создать опасную ситуацию.

1.5 Обслуживание

1.5.1 Ваша электрическая машина должна обслуживаться квалифицированным персоналом, использующим только оригинальные запасные части. Это обеспечит безопасность машины.

2. Указание мер безопасности для машин шлифовальных дисковых, с вращательным движением рабочего инструмента

2.1 Данная ручная машина предназначена для применения в качестве заточной машины. Ознакомьтесь со всеми предупреждениями по безопасности, инструкциями, иллюстрациями и техническими характеристиками, предоставленными с данной ручной машиной. Невыполнение всех приведённых ниже указаний может привести к поражению электрическим током, пожару или к тяжёлому телесному повреждению.

2.2 Не производите данной ручной машиной такие работы, как шлифование шкуркой, зачистку и полирование.

2.3 Не пользуйтесь рабочим инструментом и другими вспомогательными устройствами, которые не предназначены специально для этой машины и не рекомендованы изготовителем.

2.4 Номинальная частота вращения рабочего инструмента (круга), указанная на нём, не должна быть меньше частоты, указанной на машине.

2.5 Максимальный диаметр и толщина рабочего инструмента должна соответствовать функциональным возможностям машины.

2.6 Размер посадочного отверстия заточного круга должен обеспечивать плотную, без зазоров, посадку на втулку ручной машины.

2.7 Не применяйте повреждённый рабочий инструмент. Перед каждым использованием осматривайте круги на предмет сколов и трещин. Если сомневаетесь в исправности, установите новый рабочий инструмент.

2.8 Применяйте средства индивидуальной защиты. В зависимости от выполняемой работы пользуйтесь защитным лицевым щитком или защитными очками. По мере необходимости пользуйтесь пылезащитной маской, средствами защиты органов слуха, перчатками и защитным фартуком, способным задерживать мелкие абразивные частицы и частицы затачиваемого инструмента.

Средства защиты должны быть способны задерживать разлетающиеся частицы, образующиеся при производстве заточных работ.

2.9 Не допускайте посторонних непосредственно близко к рабочей зоне.

2.10 Располагайте кабель питания на расстоянии от вращающегося рабочего инструмента.

2.11 Не включайте ручную машину во время её переноски.

2.12 Не работайте ручной машиной рядом с воспламеняемыми материалами. Они могут воспламениться от искр, возникающих при заточке инструмента.

3. Дополнительные указания мер безопасности для шлифовальных работ

3.1 Пользуйтесь только теми типами кругов, которые рекомендованы для данной ручной машины. Круги, для которых ручная машина не предназначена, являются небезопасными.

3.2 Шлифовальные круги должны применяться только для рекомендуемых работ.

3.3 Не пользуйтесь кругами от ручных машин, рассчитанных на больший диаметр круга.

4. Дополнительные указания мер безопасности для заточных работ

4.1 Не «задавливаете» заточный круг и не прикладываете чрезмерное усилие на затачиваемый инструмент. При прикладывании чрезмерного усилия к затачиваемому инструменту, можно привести его в негодность.

4.2 Когда заточный круг заклинивает или работа прекращается по любой другой причине, выключите ручную машину выключателем и дождитесь полной остановки круга. Отключив машину от сети, устраните причину остановки.

Приложение 2

Применяемые предупреждающие и предписывающие знаки по ГОСТ Р 12.4.026-2015

Предписывающие знаки		
	Машина класса II (по ГОСТ Р МЭК 60745-1-2011)	Машины, в которых защита от поражения электрическим током обеспечивается не только основной изоляцией, но включает в себя дополнительные меры безопасности, такие как двойная изоляция, при этом не предусматривается защитное заземление
	Работать в защитных очках	На рабочих местах и участках, где требуется защита органов зрения
	Работать в защитных наушниках	На рабочих местах и участках с повышенным уровнем шума
	Работать в средствах индивидуальной защиты органов дыхания	На рабочих местах и участках, где требуется защита органов дыхания
	Работать в защитных перчатках	На рабочих местах и участках, где требуется защита рук от воздействия вредных или агрессивных сред, защита от возможного поражения электрическим током
	Отключить штепсельную вилку	На рабочих местах и оборудовании, где требуется отключение от электросети при наладке или остановке оборудования и в других случаях
Предупреждающие знаки		
	Внимание! Опасность (прочие опасности)	Применять для привлечения внимания к прочим видам опасности, не обозначенной настоящим стандартом. Знак необходимо использовать вместе с дополнительным знаком безопасности с поясняющей надписью.
	Осторожно. Горячая поверхность	На рабочих местах и оборудовании, имеющем нагретые поверхности

www.kalibrcompany.ru