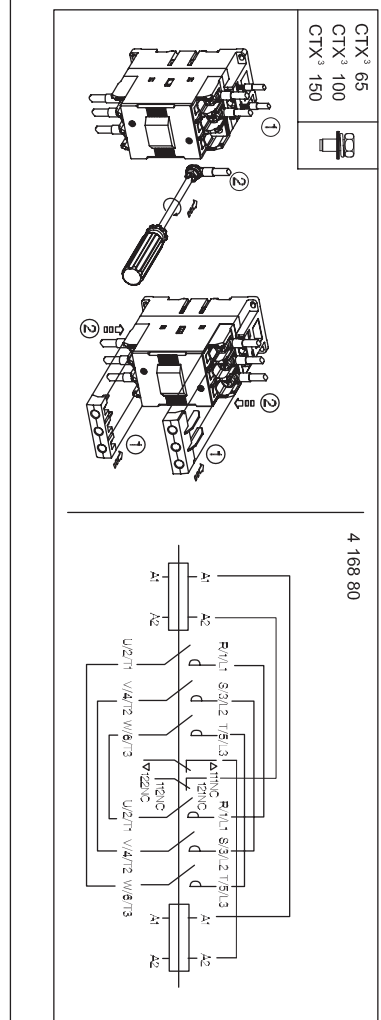
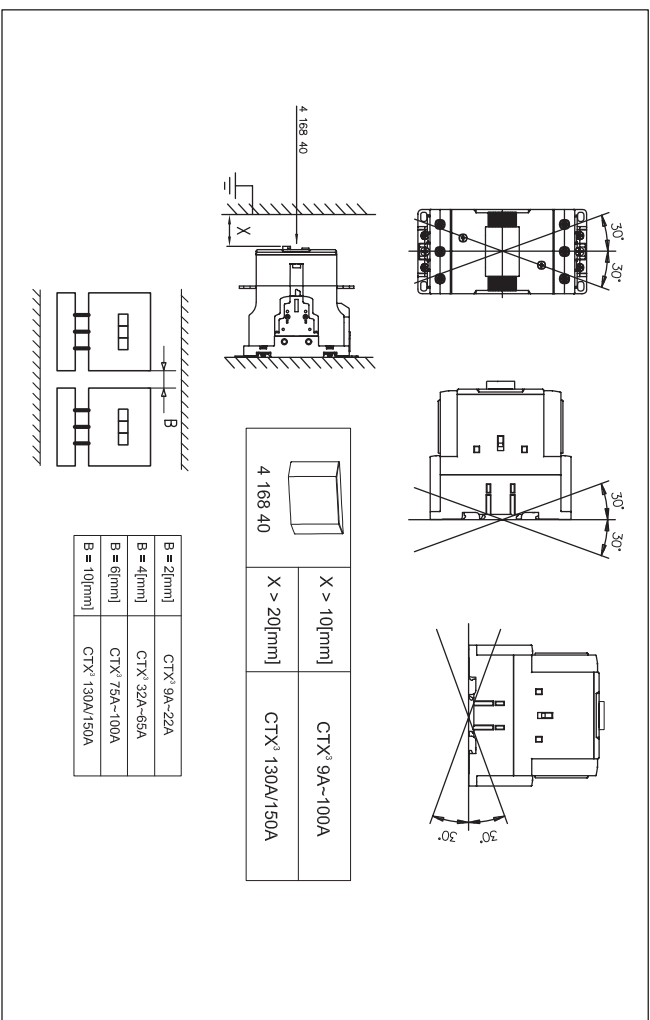


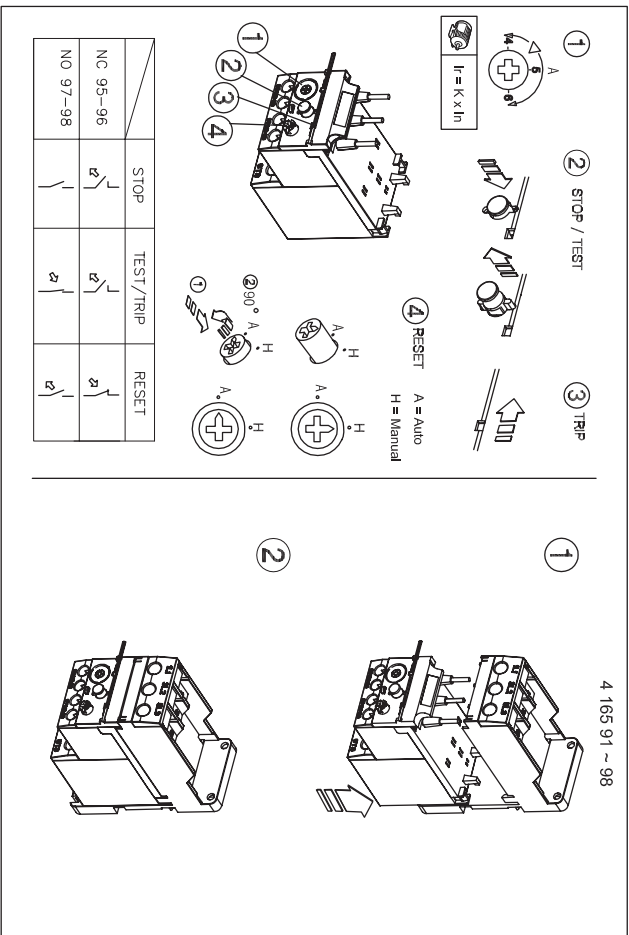
4 160 XX 4 161 XX 4 162 XX 4 164 XX 4 165 XX 4 166 XX 4 167 XX



CTX³ 9A/12A/18A/22A/32A/40A/50A/65A/75A/85A/100A/130A/150A



RTX³ 40/65/100/150



| COIL TER. | CTX ³ 150 | CTX ³ 100 | CTX ³ 65 | CTX ³ 40 | CTX ³ 22 |
|-----------|----------------------|----------------------|---------------------|---------------------|---------------------|
| | | | | | |
| | 2.5~70 / 12~2 | 2.5~70 / 12~2 | 0.75~35 / 18~2 | 1~6 / 18~10 | 1~6 / 18~10 |
| | 2.5~50 / 12~1 | 2.5~50 / 12~1 | 0.75~25 / 18~4 | 1~6 / 18~10 | 1~6 / 18~10 |
| | 35~95 / 3~4 | 35~95 / 3~4 | 0.75~35 / 18~2 | 1~6 / 18~10 | 1~6 / 18~10 |
| | 35~95 / 3~4 | 35~95 / 3~4 | 0.75~25 / 18~4 | 1~6 / 18~10 | 1~6 / 18~10 |
| | — | — | 18~6 | 18~6 | 18~6 |
| | — | 17 | 14 | — | — |
| | 24.5 | — | — | 9.6 | 9.6 |
| | 9.05 / 80 | 5.1 / 45 | 3.95 / 35 | 2.3 / 20 | 2.3 / 20 |

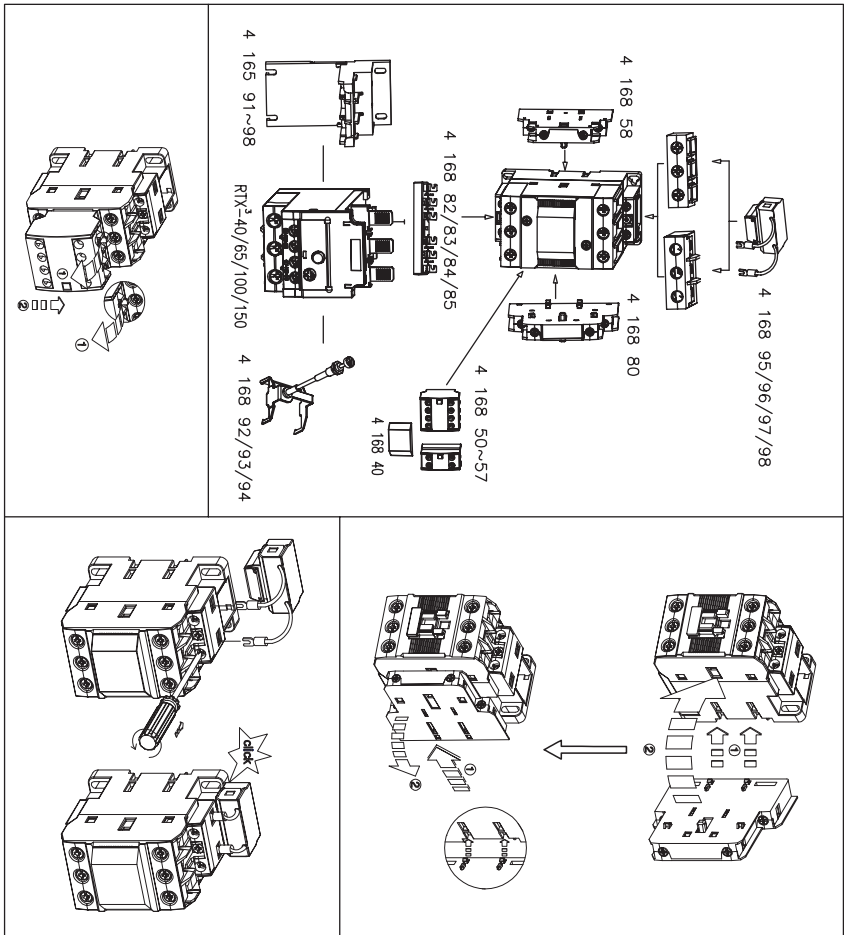
LE07229AB

79561631032



https://tm.by
Интернет-магазин

CTX² 9A/12A/18A/22A/32A/40A/50A/65A/75A/85A/100A/150A/150A



World Headquarters
87045 LIMOGES CEDEX FRANCE

Tel. : +33 5 55 06 87 87
Fax : +33 5 55 06 74 55
www.legrandgroup.com

17-33

Важно! При монтаже и эксплуатации необходимо соблюдать следующие правила:

- 17-34 **Правила монтажа:** Терминалы должны быть установлены на монтажную рейку в соответствии с инструкцией.
- 17-35 **Правила эксплуатации:** Не превышать номинальные токи и напряжения, указанные на корпусе терминалов.
- 17-36 **Правила обслуживания:** Регулярно проверять состояние контактов и надежность соединений.
- 17-37 **Правила хранения:** Хранить терминалы в сухом, защищенном от пыли месте.
- 17-38 **Правила транспортировки:** Терминалы должны быть надежно защищены от механических повреждений.
- 17-39 **Правила утилизации:** Утилизировать терминалы в соответствии с требованиями экологического законодательства.
- 17-40 **Правила безопасности:** Работать с терминалами только при отключенном источнике питания.
- 17-41 **Правила маркировки:** Четко обозначать все провода и контакты.
- 17-42 **Правила выбора материалов:** Использовать только материалы, разрешенные для применения в электротехнике.
- 17-43 **Правила документации:** Сохранять инструкцию и паспорт изделия.
- 17-44 **Правила монтажа в условиях повышенной влажности:** Применять специальные меры защиты.
- 17-45 **Правила монтажа в условиях повышенной температуры:** Применять специальные меры защиты.
- 17-46 **Правила монтажа в условиях повышенной вибрации:** Применять специальные меры защиты.
- 17-47 **Правила монтажа в условиях повышенной запыленности:** Применять специальные меры защиты.
- 17-48 **Правила монтажа в условиях повышенной влажности и температуры:** Применять специальные меры защиты.
- 17-49 **Правила монтажа в условиях повышенной влажности, температуры и вибрации:** Применять специальные меры защиты.
- 17-50 **Правила монтажа в условиях повышенной влажности, температуры, вибрации и запыленности:** Применять специальные меры защиты.
- 17-51 **Правила монтажа в условиях повышенной влажности, температуры, вибрации, запыленности и агрессивной среды:** Применять специальные меры защиты.
- 17-52 **Правила монтажа в условиях повышенной влажности, температуры, вибрации, запыленности и агрессивной среды:** Применять специальные меры защиты.
- 17-53 **Правила монтажа в условиях повышенной влажности, температуры, вибрации, запыленности и агрессивной среды:** Применять специальные меры защиты.

LE07229AB