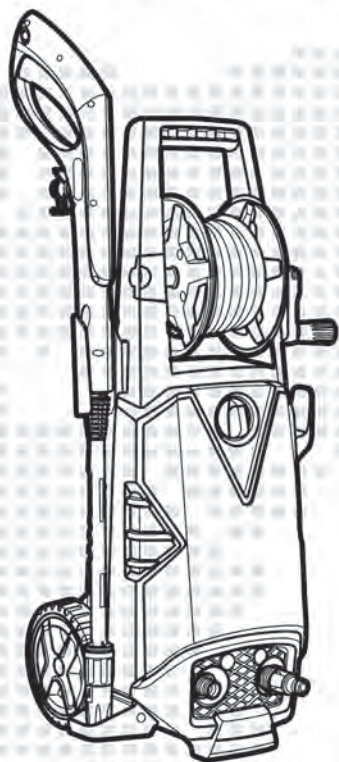


# CROWN

TOOLS FOR A BETTER LIFE



- CT42019
- CT42020
- CT42021
- CT42022
- CT42023
- CT42024



- de** Originalbetriebsanleitung
- en** Original instructions
- fr** Notice originale
- it** Istruzioni originali
- es** Manual original
- pt** Manual original
- tr** Orijinal işletme talimatı
- pl** Instrukcja oryginalna
- cs** Původní návod k používání
- sk** Povodny navod na použitie

- ro** Instrucțiuni originale
- bg** Оригинална инструкция
- el** Πρωτότυπο οδηγιών χρήσης
- ru** Оригинальное руководство по эксплуатации
- ua** Оригінальна інструкція з експлуатації
- lt** Originali instrukcija
- kz** Пайдалану нұсқаулығының түпнұсқасы
- ar** دليل المستخدم الأصلي
- fa** دفترچه راهنمای اصلی

**Inhalt / Content / Sommaire / Indice / Contenido / Índice / İçindekiler /  
Zawartość / Obsah / Obsah / Conținut / Съдържание / Περιεχόμενα /  
Содержание / Зміст / Turinys / Мазмұны / المحتويات / محتوا**

---

**Deutsch**

Erklärende Zeichnungen .....	Seiten 5 - 14
Allgemeine sicherheitshinweise, Gebrauchsanweisung .....	Seiten 15 - 22
Fehlersuche .....	Seite 159

---

**English**

Explanatory drawings .....	pages 5 - 14
General safety rules, instructions manual .....	pages 23 - 29
Troubleshooting .....	page 160

---

**Français**

Dessins explicatifs .....	pages 5 - 14
Recommandations générales de sécurité, mode d'emploi .....	pages 30 - 37
Dépannage .....	page 161

---

**Italiano**

Disegni esplicativi .....	pagine 5 - 14
Precauzioni generali di sicurezza, manuale istruzioni .....	pagine 38 - 45
Individuazione dei guasti e rimedi .....	pagina 162

---

**Español**

Dibujos explicativos .....	páginas 5 - 14
Recomendaciones generales de seguridad, manual de instrucciones .....	páginas 46 - 53
Resolución de problemas .....	página 163

---

**Português**

Esboços explicativos .....	páginas 5 - 14
Recomendações gerais de segurança, manual de instruções .....	páginas 54 - 61
Busca de erros .....	página 164

---

**Türkçe**

Açıklayıcı resimler .....	sayfalar 5 - 14
Genel güvenlik tavsiyeleri, kullanım kılavuzu .....	sayfalar 62 - 68
Sorun giderme .....	sayfa 165

---

**Inhalt / Content / Sommaire / Indice / Contenido / Índice / İçindekiler /  
Zawartość / Obsah / Obsah / Conținut / Съдържание / Περιεχόμενα /  
Содержание / Зміст / Turinys / Мазмұны / المحتويات / محتوا**

---

**Polski**

Rysunki objaśniające .....	strony 5 - 14
Ogólne zalecenia w zakresie zasad bezpieczeństwa, instrukcja obsługi .....	strony 69 - 76
Rozwiązywanie problemów .....	strona 166

---

**Česky**

Vysvětlující výkresy .....	strany 5 - 14
Obecné bezpečnostní pokyny, provozní příručka .....	strany 77 - 83
Hledání závad .....	strana 167

---

**Slovensky**

Vysvetľujúce výkresy .....	strany 5 - 14
Všeobecné bezpečnostné pokyny, prevádzková príručka .....	strany 84 - 90
Hľadanie porúch .....	strana 168

---

**Română**

Desene explicative .....	pagini 5 - 14
Recomandări generale privind siguranța, manual de instrucțiuni .....	pagini 91 - 97
Detectarea defectiunilor .....	pagina 169

---

**Български**

Пояснителни чертежи .....	страници 5 - 14
Общи указания по техника на безопасност, наръчник с инструкции .....	страници 98 - 105
Отстраняване на дефекти .....	страница 170

---

**Ελληνικά**

Επεξηγηματικά σχέδια .....	σελίδες 5 - 14
Γενικές οδηγίες ασφάλειας προστασίας από δυστυχήματα, εγχειρίδιο οδηγιών .....	σελίδες 106 - 113
Αντιμετώπιση προβλημάτων .....	σελίδα 171

---

**Русский**

Пояснительные рисунки .....	страницы 5 - 14
Общие указания по ТБ, инструкция по эксплуатации .....	страницы 114 - 121
Устранение неисправностей .....	страница 172

---

**Inhalt / Content / Sommaire / Indice / Contenido / Índice / İçindekiler /  
Zawartość / Obsah / Obsah / Conținut / Съдържание / Περιεχόμενα /  
Содержание / Зміст / Turinys / Мазмұны / المحتويات / محتوا**

**Українська**

Пояснювальні малюнки .....	сторінки 5 - 14
Загальні вказівки по ТБ, інструкція з експлуатації .....	сторінки 122 - 129
Усунення несправностей .....	сторінка 173

**Lietuviškai**

Aiškinamieji brėžiniai .....	puslapiai 5 - 14
Bendrieji saugaus darbo su technika nurodymai, naudojimo instrukcija .....	puslapiai 130 - 136
Gedimų nustatymas .....	puslapis 174

**Қазақ тілі**

Түсіндіргіш әлеміштер .....	беттер 5 - 14
Жалпы қауіпсіздік жөніндегі ұсыныстар, пайдалану нұсқаулығы .....	беттер 137 - 144
Ақаулықтарды жою .....	бет 175

**عربي**

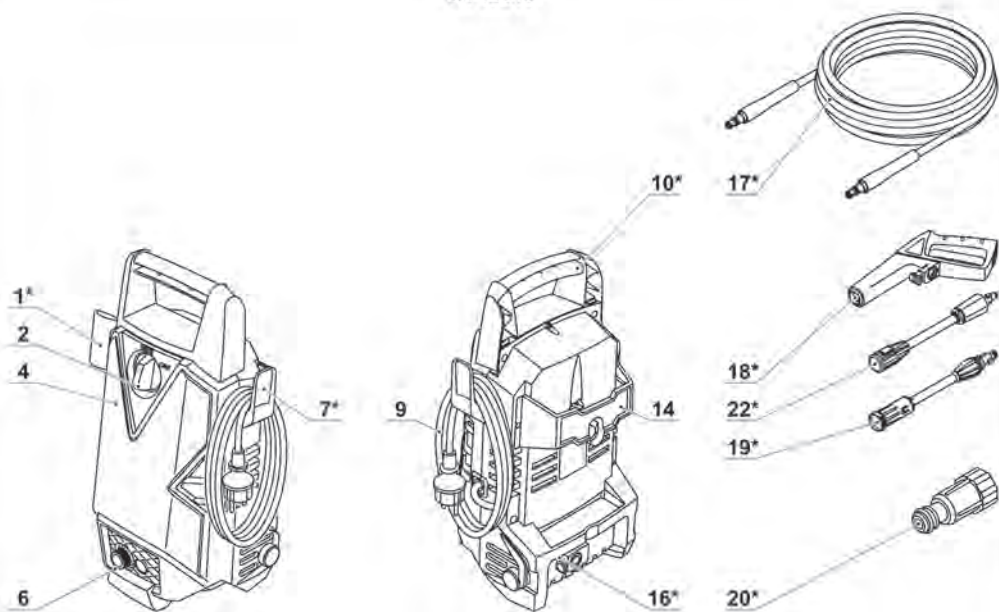
رسوم توضيحية .....	الصفحات 5 - 14
قواعد السلامة العامة، دليل التعليمات .....	الصفحات 145 - 151
استكشاف المشكلات وحلها .....	الصفحات 176

**فارسی**

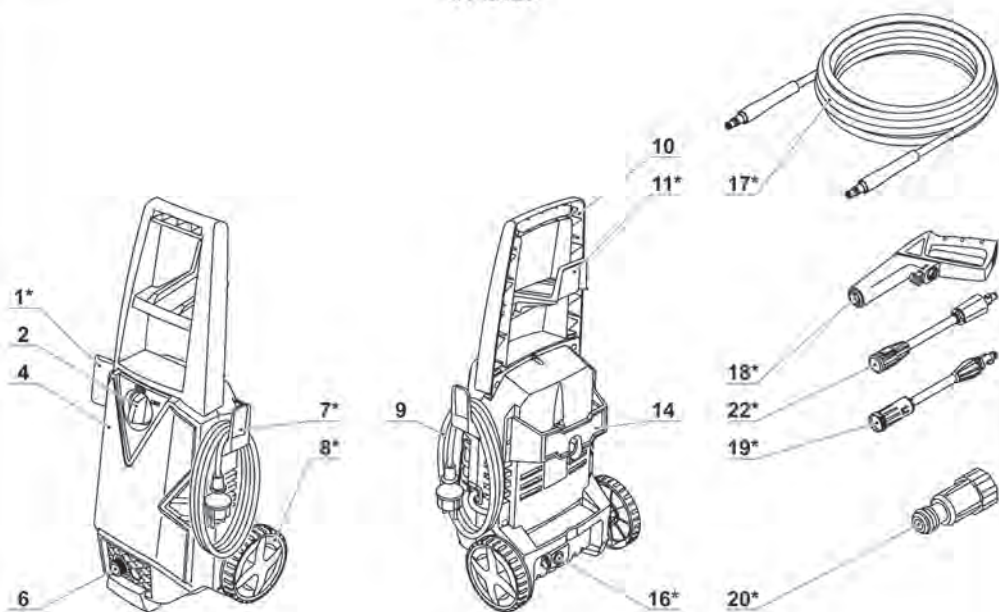
اشکال توضیحی .....	صفحه های 5 - 14
قوانین ایمنی کلی، دفترچه دستور العمل ها .....	صفحه های 152 - 158
عیب‌یابی .....	صفحه های 177

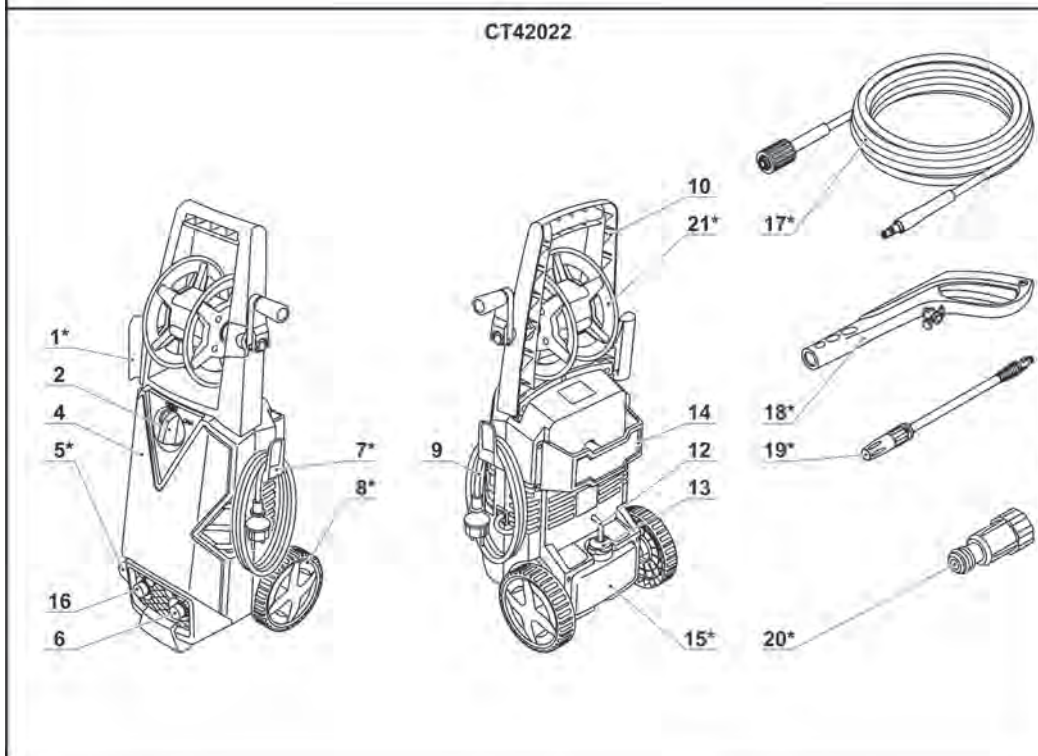
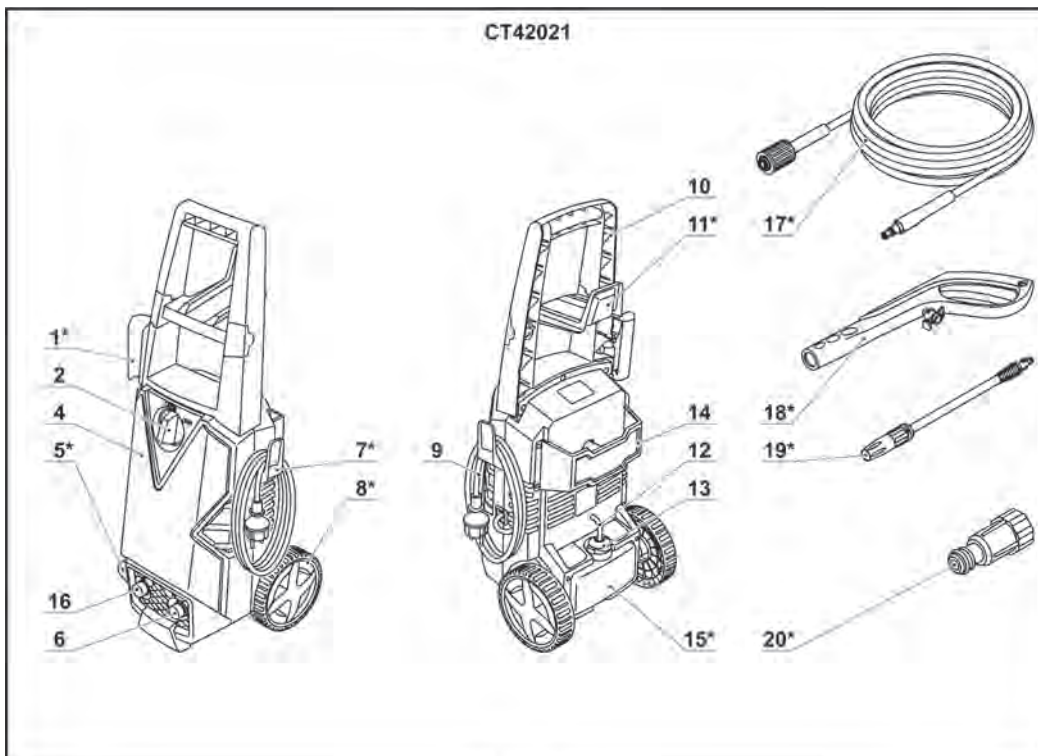


CT42019

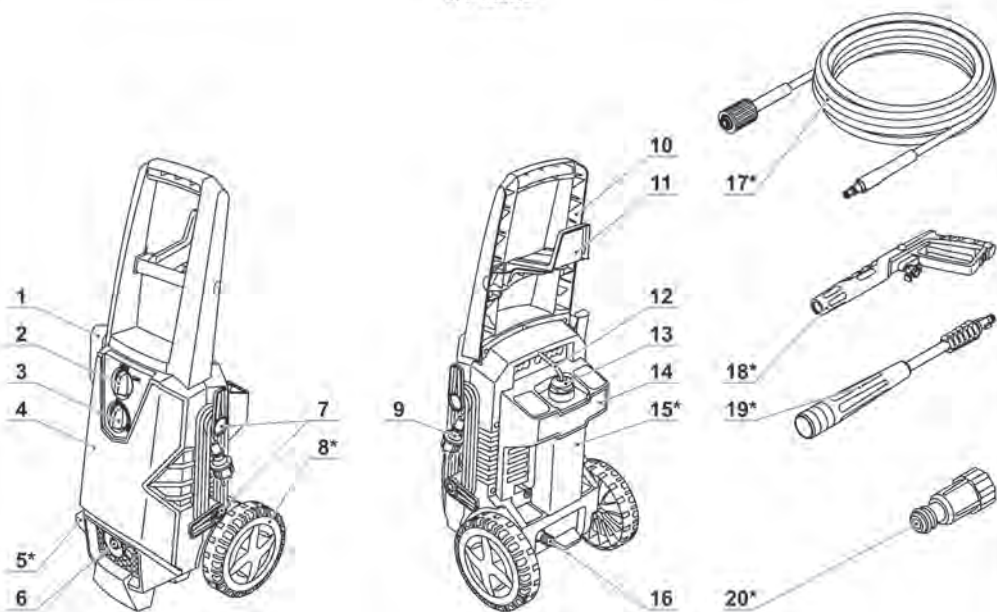


CT42020

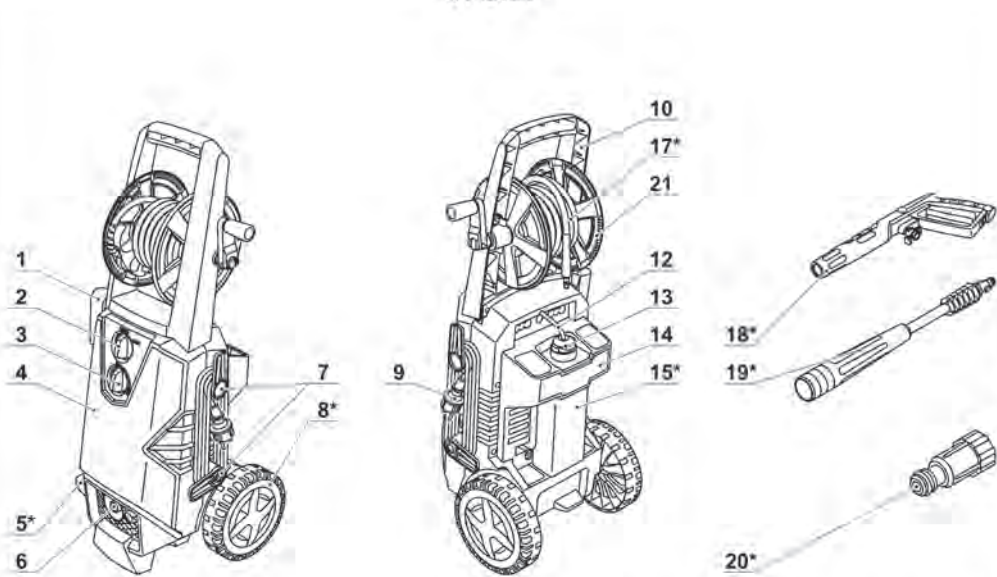




CT42023

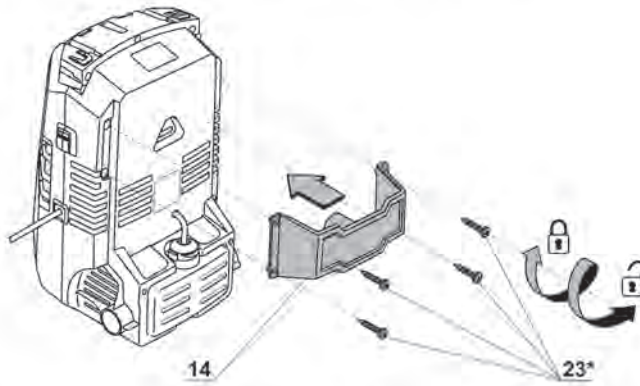


CT42024



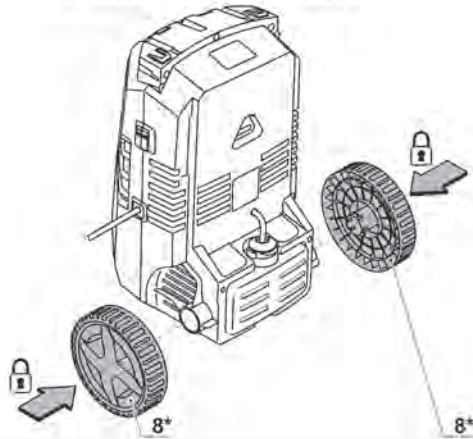
CT42019 / CT42020 / CT42021 / CT42022

1

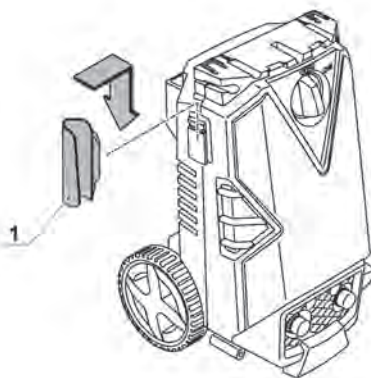


CT42020 / CT42021 / CT42022

2



3

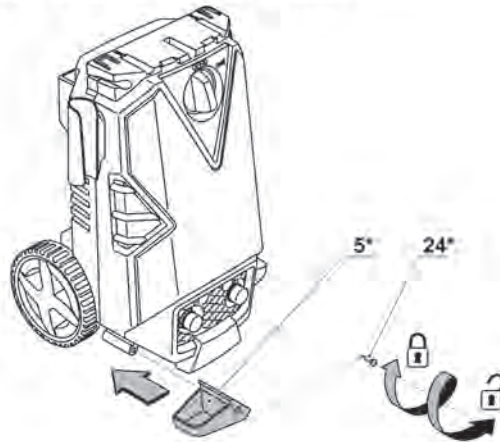


8



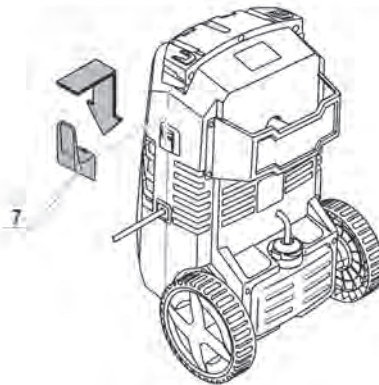
CT42021 / CT42022 / CT42023 / CT42024

4



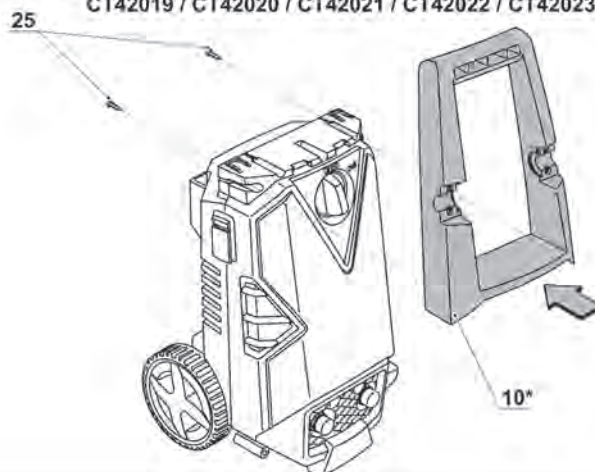
CT42019 / CT42020 / CT42021 / CT42022

5

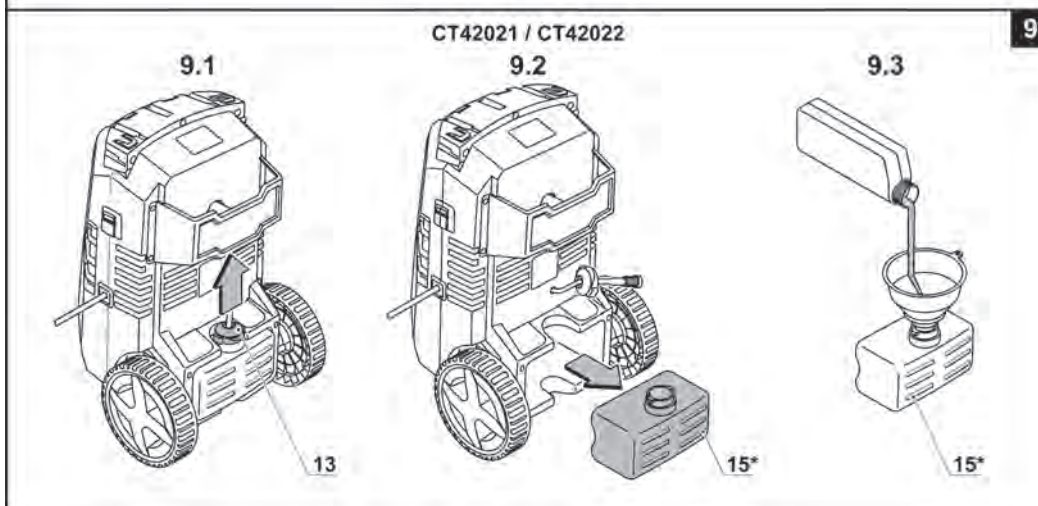
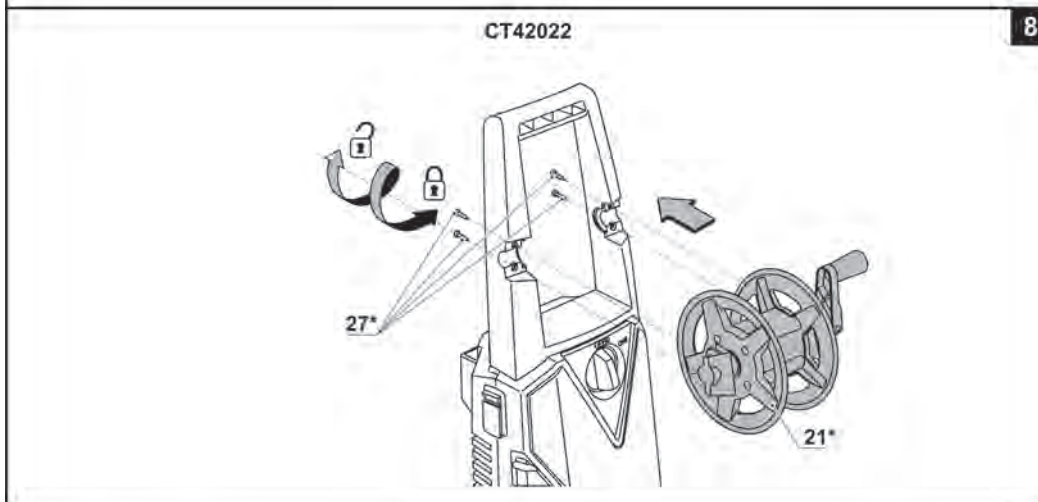
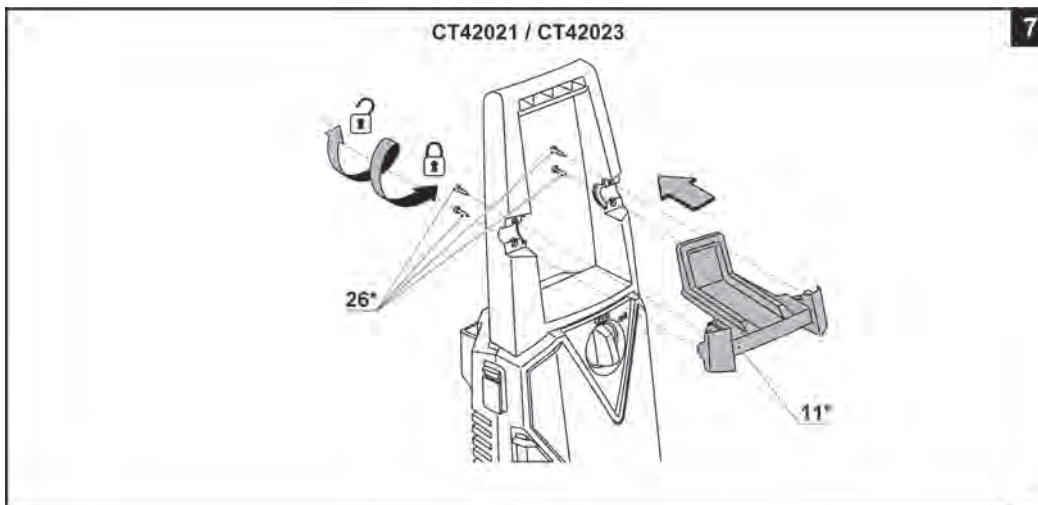


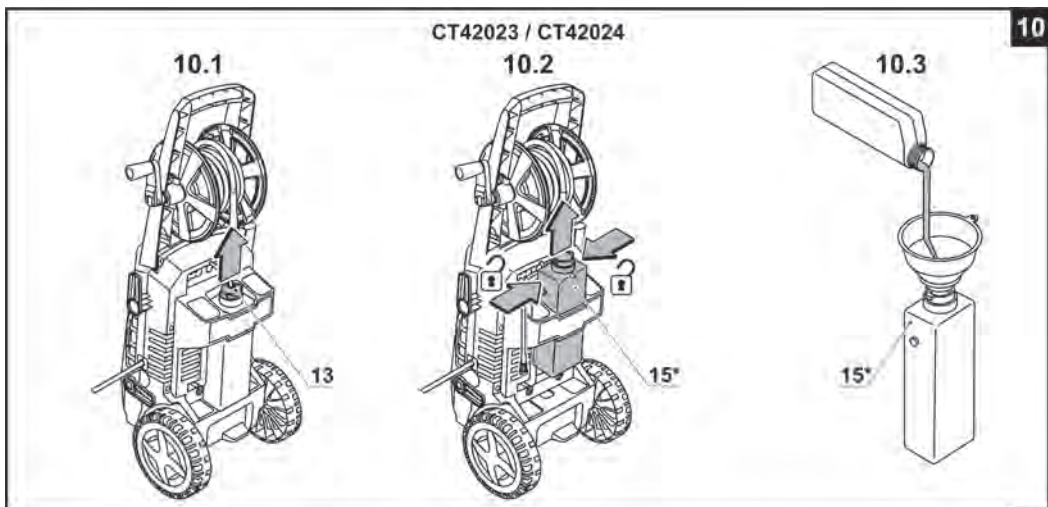
CT42019 / CT42020 / CT42021 / CT42022 / CT42023

6

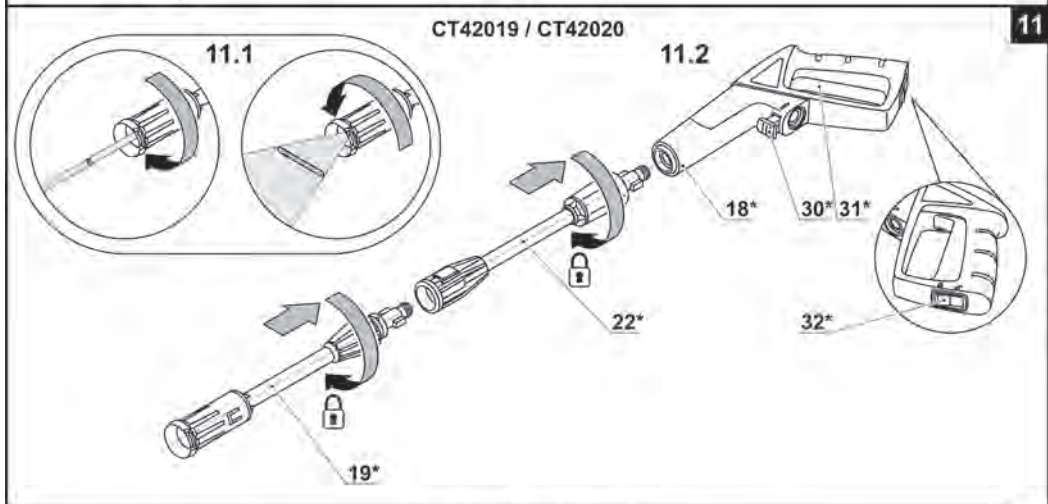


9

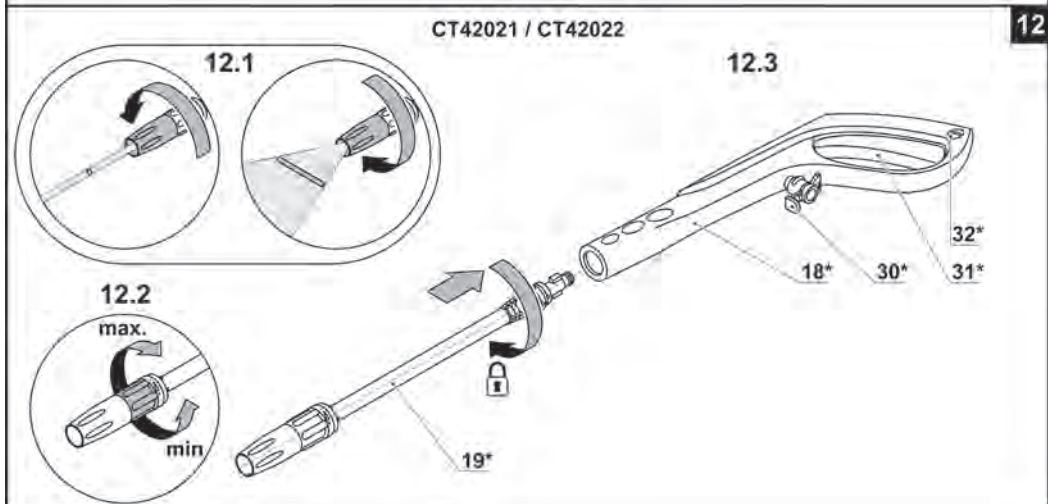




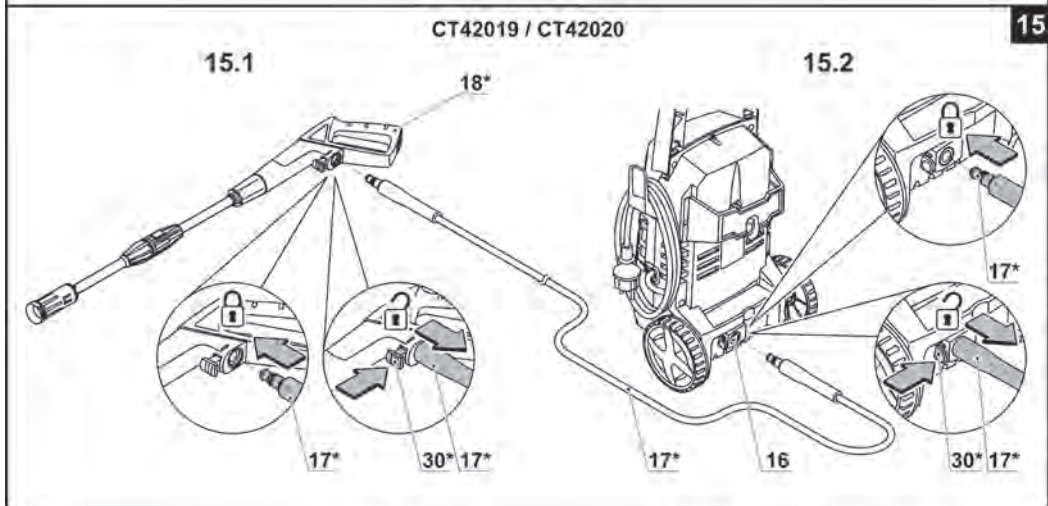
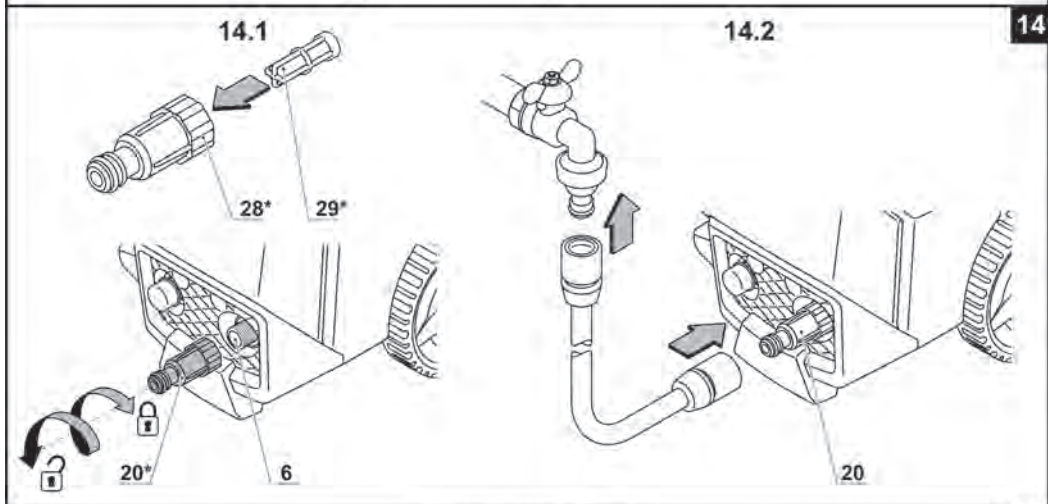
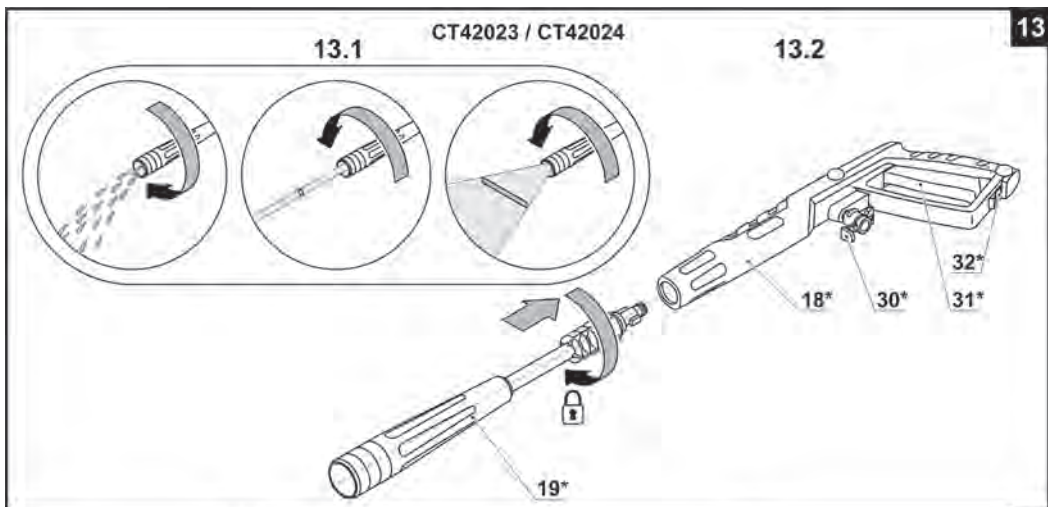
10

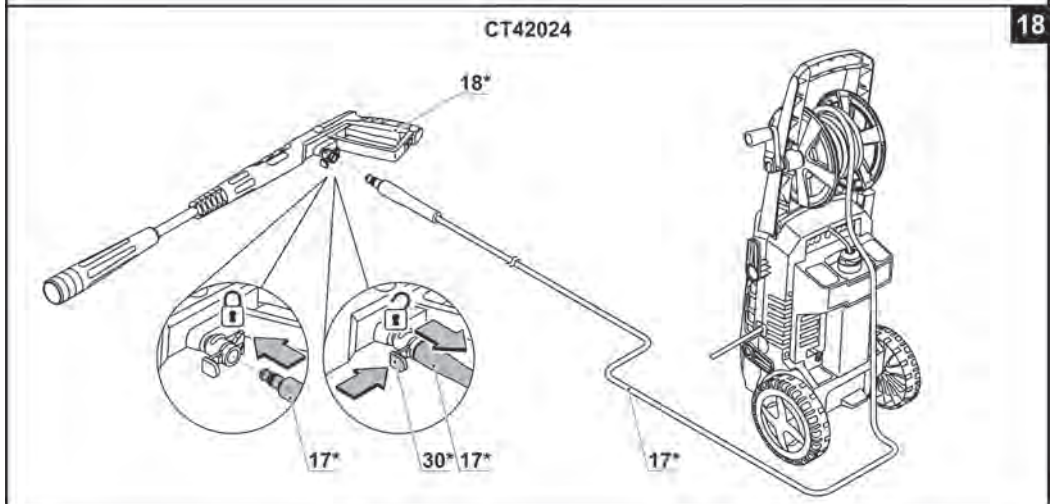
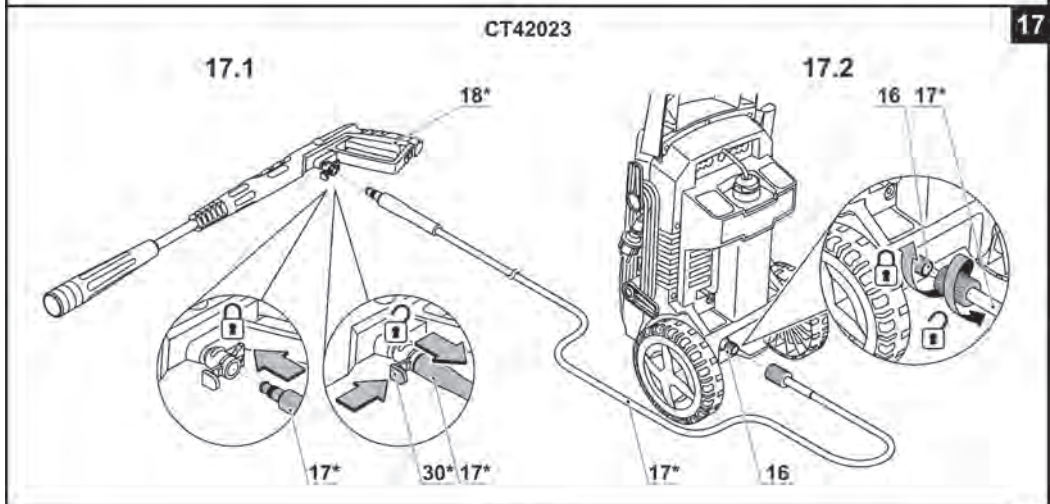
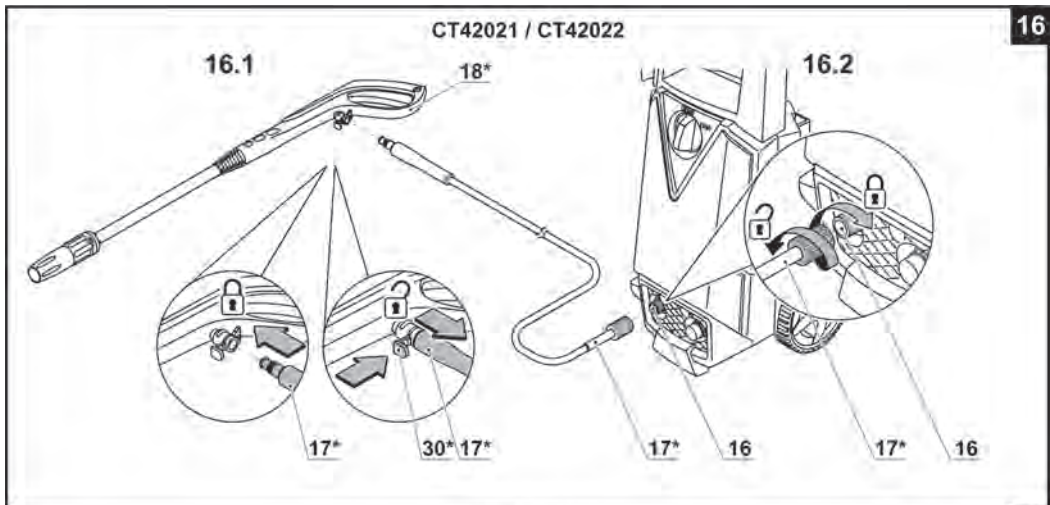


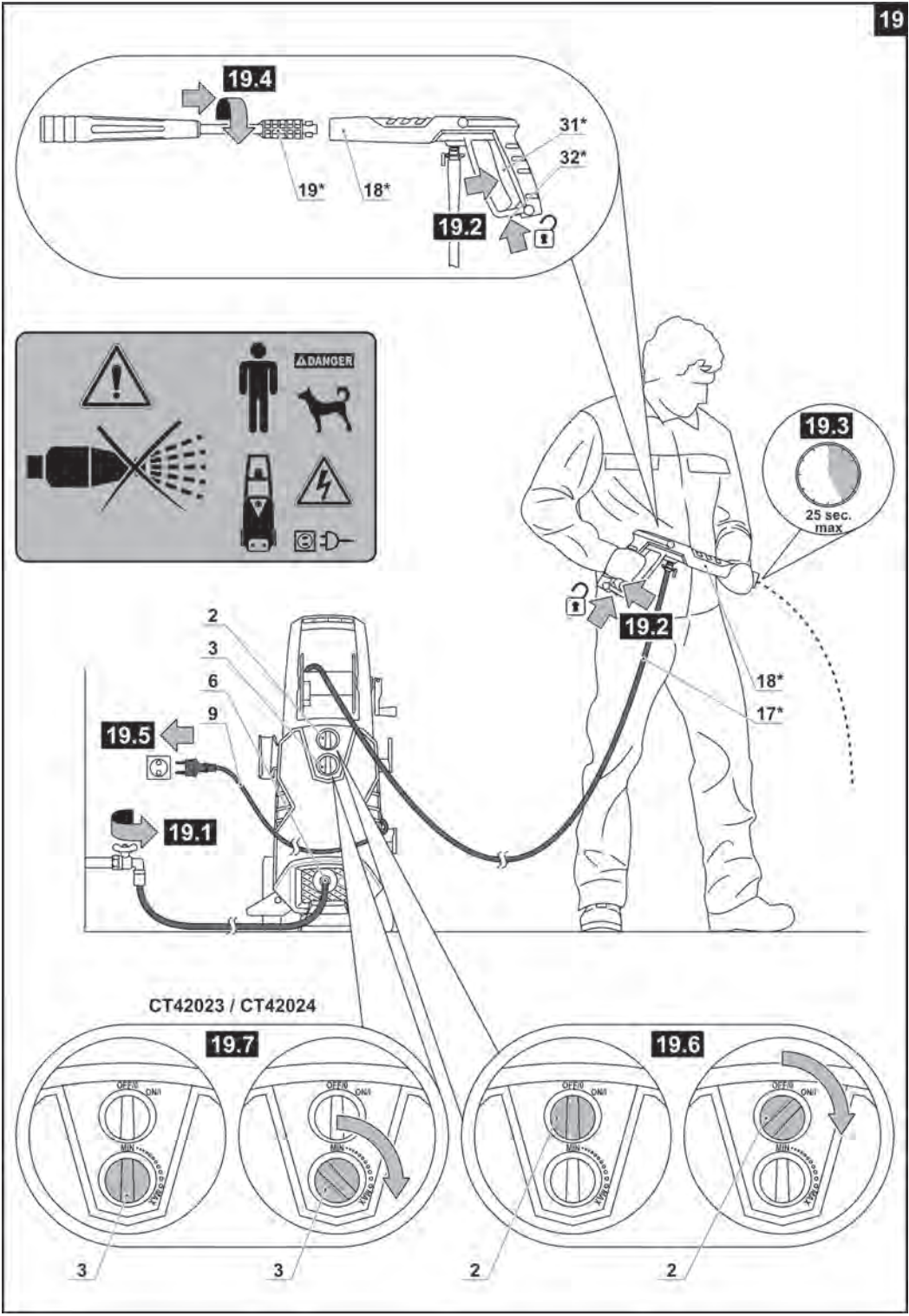
11



12







## Gerätespezifikationen

Hochdruckreiniger	CT42019	CT42020	CT42021	CT42022	CT42023	CT42024
Gerät code	[220-230 V ~50/60 Hz] 420701	420718	420725	420732	420749	420756
Nennaufnahme	[W] 1400	1400	1800	1800	2000	2000
Ausgangsleistung	[W] 647	647	1075	1075	1141	1141
Stromstärke bei Spannung	110-127 V [A] 8.93 220-230 V [A] 4.71	8.93 4.71	14.4 7.63	14.4 7.63	15.32 8.32	15.32 8.32
Parameter von Wasseranschluss:						
- max. Förderdruck	[MPa] 0,7 [psi] 101.52	0,7 101.52	0,7 101.52	0,7 101.52	0,7 101.52	0,7 101.52
- max. Vorlauftemperatur	[°C] <60	<60	<60	<60	<60	<60
- min. Durchfluss	[l/min] 5,54	5,54	6,72	6,72	6,78	6,78
Leistungsdaten:						
- Nenndruck	[MPa] 7 [psi] 1015.26	7 1015.26	10 1450.37	10 1450.37	11 1595.41	11 1595.41
- max. Druck	[MPa] 10 [psi] 1450.37	10 1450.37	14 2030.52	14 2030.52	15 2175.56	15 2175.56
- Durchfluss	[l/min] 5,5	5,5	6,7	6,7	6,7	6,7
- max. Durchfluss	[l/min] 6,5	6,5	7,8	7,8	7,8	7,8
Gewicht	[kg] 4,6 [lb] 10.14	5,3 11.68	9,1 20.06	9,6 21.16	12,3 27.12	13 28.66
Schutzklasse	□ / II / IPX5 □ / II / IPX5 □ / II / IPX5 □ / II / IPX5	□ / II / IPX5 □ / II / IPX5 □ / II / IPX5 □ / II / IPX5	□ / II / IPX5 □ / II / IPX5 □ / II / IPX5 □ / II / IPX5	□ / II / IPX5 □ / II / IPX5 □ / II / IPX5 □ / II / IPX5	□ / II / IPX5 □ / II / IPX5 □ / II / IPX5 □ / II / IPX5	□ / II / IPX5 □ / II / IPX5 □ / II / IPX5 □ / II / IPX5
Schalldruck	[dB(A)] 75,2	75,2	76,9	76,9	81	81
Schallleistung	[dB(A)] 89,7	89,7	89,7	89,7	93,9	93,9
Beschleunigung	[m/s²] 2,9	2,9	5,9	5,9	9,3	9,3

Deutsch

15

## Geräuschinformation



Tragen Sie bei einem Schalldruck über 85 dB(A) einen Gehörschutz.

## CE Konformitätserklärung

Wir erklären in alleiniger Verantwortung, dass das unter "Gerätespezifikationen" beschriebene Produkt mit allen einschlägigen Bestimmungen der Richtlinien 2000/14/EG, 2014/30/EU, 2006/42/EC, 2011/65/EU einschließlich deren Änderungen in Übereinstimmung ist und folgende Normen erfüllt: EN 55014-1, EN 55014-2, EN 60335-1, EN 60335-2-79, EN 61000-3-2: 2014, EN 61000-3-3: 2013, EN 62233: 2008.

Zertifizierungs-  
manager

Wu Cunzhen

Merit Link International AG  
Stabio, Schweiz, 22.05.2018

## Allgemeine Sicherheitsvorschriften



**HINWEIS! Lesen Sie diese Anleitung sorgfältig durch, bevor Sie das Gerät zum ersten Mal in Betrieb nehmen, und befolgen Sie alle darin aufgeführten Regeln und Empfehlungen. Bewahren Sie die Originalanleitung für späteren Gebrauch oder für einen zukünftigen Besitzer auf.**

Neben den darin enthaltenen Sicherheitsvorkehrungen beachten Sie auch die allgemeinen gesetzlichen Sicherheitsvorschriften und Unfallverhütungsvorschriften. Warnschilder und Typenschilder am Gerät enthalten wichtige Informationen, die für einen sicheren Betrieb notwendig sind.

### Empfehlungen für elektrische Sicherheit

- Elektrische Anschlüsse dürfen nur von einer qualifizierten Elektrofachkraft gemäß den Anforderungen der IEC 60364-1 vorgenommen werden.
- Wenn der Stecker des Stromkabels nicht mit der verwendeten Steckdose übereinstimmt, muss der Servicetechniker diesen Stecker abschneiden und durch einen geeigneten Stecker ersetzen. Wenn der Originalstecker über eine eingebaute Schutzvorrichtung verfügt, muss der Ersatzstecker über eine Schutzvorrichtung mit denselben Parametern verfügen. Der abgeschnittene Stecker muss zur Vermeidung von Stromschlag entsorgt werden und er darf nicht an andere Steckdosen angeschlossen werden.
- Es wird empfohlen, das Gerät nur an eine Steckdose anzuschließen, die mit einem Schutzschalter 30mA ausgestattet ist.
- Das Gerät darf nur an Wechselstromnetz angeschlossen werden. Die Spannung muss mit den Angaben auf dem Typenschild übereinstimmen.
- Berühren Sie den Stecker oder die Steckdose nicht mit nassen Händen.

- Überprüfen Sie das Netzkabel und den Stecker vor dem Betrieb auf Beschädigungen. Verwenden Sie das Gerät nicht, wenn der Stecker oder das Stromkabel beschädigt ist. Kontaktieren Sie unseren Kundendienst oder einen qualifizierten Elektriker.
- Wenn ein Verlängerungskabel verwendet wird, müssen Netzstecker, Steckdose und Stromkabel vollständig gekapselt, spritzwassergeschützt und für den Außeneinsatz geeignet sein. Es wird empfohlen, Kabeltrommeln zu verwenden, die einen Steckplatz nicht weniger als 60 mm über dem Boden ermöglichen.
- Stellen Sie sicher, dass das Netzkabel und das Verlängerungskabel nicht durch Stolpern, Quetschen, Dehnen etc. beschädigt sind. Schützen Sie die Stromkabel vor Hitze, Ölprodukten und Beschädigung durch scharfe Kanten.
- Schalten Sie das Gerät bei Wartungs- und Instandhaltungsarbeiten aus und ziehen Sie den Netzstecker aus der Steckdose.
- Schalten Sie den Netztrennschalter immer aus, wenn Sie das Gerät unbeaufsichtigt lassen.
- Ungeeignete Verlängerungskabel können gefährlich sein. Nur für den Gebrauch zugelassene und entsprechend gekennzeichnete Verlängerungskabel mit einem ausreichenden Leitungsquerschnitt dürfen im Freien verwendet werden:
  - Kabellänge: 1-10 m, Querschnitt: 1,5 mm<sup>2</sup>;
  - Kabellänge: 10-30 m, Querschnitt: 2,5 mm<sup>2</sup>;
  - Kabellänge: 30-50 m, Querschnitt: 4 mm<sup>2</sup>.
- Das Kabel immer vollständig ausrollen, um einen Brand durch Kabelüberhitzung zu vermeiden.

### Tipps für Wasseranschluss

- Befolgen Sie die Anweisungen des Wasserversorgungsunternehmens.
- Gemäß den geltenden Vorschriften darf das Gerät an ein Brauch- und Trinkwassernetz nicht ohne Systemtrenner angeschlossen werden. Verwenden Sie den Systemtrenner IEC 61770 Typ BA. Das Wasser, das den Systemtrenner durchlaufen hat, gilt als untrinkbar.

### Empfehlungen zur sicheren Verwendung von Reinigungsmitteln

- Das Gerät wurde für die Verwendung mit den vom Hersteller gelieferten oder empfohlenen Reinigungsmitteln entwickelt. Die Verwendung von anderen Reinigungsmitteln oder Chemikalien kann die Sicherheit des Geräts beeinträchtigen.
- Die Reinigungsmittel außerhalb der Reichweite von Kindern aufbewahren.
- Bei Augenkontakt die Augen sofort mit viel Wasser spülen; Bei Verschlucken unverzüglich einen Arzt aufsuchen.

### Hinweise für sicheren Betrieb

- Verwenden Sie das Gerät nur wie vorgesehen. Befolgen Sie beim Betrieb des Geräts die örtlichen Vorschriften und achten Sie auf Personen in der Nähe.
- Die Verwendung des Geräts durch Kinder ist strengstens untersagt. Lassen Sie Kinder nicht mit dem Gerät spielen.
- Das Gerät darf nur von Personen benutzt werden, die in Bezug auf den Betrieb des Geräts entsprechend geschult wurden.

Deutsch

16



- Die Verwendung des Geräts durch Personen (einschließlich Kinder) mit eingeschränkten physischen, sensorischen oder geistigen Fähigkeiten ist strengstens verboten, es sei denn, sie werden von einer / den für ihre Sicherheit verantwortlichen Person(en) beaufsichtigt oder in die Bedienung des Geräts eingewiesen.
- Bleiben Sie bei der Bedienung des Geräts konzentriert und umsichtig. Verwenden Sie das Gerät nicht, wenn Sie sich müde fühlen oder unter dem Einfluss von Drogen, Alkohol oder Medikamenten stehen. Unachtsamkeit während des Betriebs kann zu schweren Verletzungen führen.
- Betreiben Sie das Gerät nicht bei Gewitter oder beim starken Regen, insbesondere bei Blitzeinschlägen.
- Verwenden Sie das Gerät nur in senkrechter Position, decken Sie es während des Betriebs nicht ab, um eine ausreichende Belüftung zu gewährleisten und Überhitzung zu vermeiden.
- Prüfen Sie vor jeder Verwendung wichtige Komponenten wie Druckschlauch, Spritzpistole und Schutzvorrichtungen auf Beschädigung. Benutzen Sie das Gerät niemals im Falle der Beschädigung seiner Komponenten - sie müssen sofort ersetzt werden.
- Wenn der Druckschlauch beschädigt ist, muss er sofort gewechselt werden, da er brechen und Verletzungen oder Sachschäden verursachen kann. Ziehen Sie den Druckschlauch nicht über scharfe Kanten. Geknickten Druckschlauch niemals ziehen.
- Bei unsachgemäßer Verwendung kann der unter Druck stehende Wasserstrahl gefährlich sein. Richten Sie den Strahl niemals auf Personen, Tiere, unter Strom stehende elektrische Geräte oder den Hochdruckreiniger selbst. Richten Sie den Wasserstrahl nicht auf sich selbst oder andere Personen, um die Kleidung oder Schuhe zu reinigen.
- Der Mindestabstand zwischen Autoreifen und Spritzpistole während des Waschens muss 30 cm betragen. Autoreifen und Reifenventile können durch Wasserstrahl beschädigt werden und brechen, was hauptsächlich durch einen Farbwechsel der Reifen angezeigt wird. Beschädigte Autoreifen und Reifenventile sind lebensgefährlich.
- Verwenden Sie das Gerät nicht, wenn sich andere Personen im Arbeitsbereich aufhalten, es sei denn, sie tragen Schutzkleidung und persönliche Schutzausrüstung.
- Stellen Sie vor allen Arbeiten mit dem Gerät dessen Stabilität sicher, um Unfälle oder Verletzungen durch Umkippen zu vermeiden.
- Ein Wasserstrahl, der aus der Düse austritt, verursacht einen starken Rückschlag der Spritzpistole. Halten Sie die Pistole mit beiden Händen fest.
- Lassen Sie das Gerät niemals im unbeaufsichtigten Betrieb. Bei längerer Nichtbenutzung muss das Gerät ausgeschaltet sein.
- Verwenden Sie das Gerät nicht bei Temperaturen unter 0°C.
- Nach längerem Betrieb können Metallteile heiß werden. Verwenden Sie bei Bedarf Schutzhandschuhe.
- Tragen Sie geeignete Schutzkleidung und Schutzbrille, um sich vor Spritzwasser zu schützen.
- Wenn das Gerät in Betrieb ist, kann sich Aerosol bilden, das beim Einatmen gesundheitsschädlich sein kann. Tragen Sie während des Betriebs eine Atemschutzmaske.

## Andere Gefahren

- Betreiben Sie das Gerät nicht in einer explosionsgefährdeten Umgebung, d.h. nicht beim Vorhandensein von brennbaren Flüssigkeiten oder Gasen oder brennbarem Staub.
- Den Hochdruckwasserstrahl nicht auf Oberflächen richten, die gesundheitsgefährdenden Stoffe enthalten (z. B. Asbest).
- Saugen Sie niemals lösungsmittelhaltige Flüssigkeiten, unverdünnte Säuren oder Lösungsmittel (Benzin, Farbentferner, Heizöl etc.) in das Gerät ein. Der durch solche Substanzen verursachte Nebel ist hochentzündlich, explosiv und toxisch. Verwenden Sie kein Aceton, unverdünnte Säuren oder Lösungsmittel, da diese die Gerätekomponenten beschädigen können.
- Verpackungsfolien von Kindern fernhalten: Erstickengefahr!
- Verwenden Sie nur vom Hersteller empfohlene Druckschläuche, Stutzen und Kupplungen.
- Berücksichtigen Sie bei der Auswahl des Lagerortes und beim Transport das Gerätegewicht (siehe Tabelle "Gerätespezifikationen"), um Unfälle oder Verletzungen zu vermeiden.
- Nach einem stundenlangen ununterbrochenen Betrieb des Geräts können Sie Taubheitsgefühl in Ihren Händen spüren. Um dies zu vermeiden, Handschuhe tragen, Hände warm halten und regelmäßige Pausen einlegen.

## Wartung des Geräts

- Ihr Gerät darf nur von qualifiziertem Fachpersonal unter Verwendung der empfohlenen Ersatzteile gewartet werden. Dadurch wird die Arbeitssicherheit bei der Verwendung Ihres Geräts gewährleistet.
- Befolgen Sie die Anweisungen zum Schmieren und Wechseln von Zubehörteilen.

## Wartung eines doppelt isolierten Geräts

In einem doppelt isolierten Gerät sind anstelle einer Erdung zwei Isolationssysteme vorgesehen. Erdungseinrichtungen sind für ein doppelt isoliertes Gerät nicht vorgesehen, und es sollten keine Erdungseinrichtungen zu dem Gerät hinzugefügt werden. Die Wartung eines doppelt isolierten Geräts erfordert äußerste Sorgfalt und Kenntnisse des Systems und darf nur von qualifiziertem Wartungspersonal durchgeführt werden. Ersatzteile für ein doppelt isoliertes Gerät müssen identisch mit den Originalteilen sein. Ein doppelt isoliertes Gerät ist mit den Worten "Double Insulation" ("Doppeltisolierung") oder "Double Insulated" ("Doppelt isoliert") gekennzeichnet.

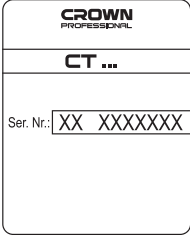









## Restrisiken








- Auch wenn Sie dieses Gerät unter Einhaltung aller Sicherheitsanforderungen betreiben, bleiben potenzielle Verletzungs- und Schadensrisiken bestehen. Im Zusammenhang mit dem Aufbau und der Konstruktion dieses Gerätes können folgende Gefahren auftreten:
  - Gesundheitsschäden aufgrund von Schwingungsemissionen, wenn das Produkt über längere Zeit verwendet wird oder nicht entsprechend gehandhabt oder unzureichend gewartet wird;
  - Gefahr von Verletzungen und Sachschäden durch herumfliegende Gegenstände;
  - Verletzungen und Sachschäden durch gebrochenes Zubehör oder plötzlichen Aufprall verdeckter Gegenstände während des Gebrauchs.

Deutsch

## In der Gebrauchsanweisung verwendete Symbole

Folgende Symbole werden in der Betriebsanleitung verwendet; bitte merken Sie sich ihre Bedeutung. Die korrekte Interpretation der Symbole ist Voraussetzung für den korrekten und sicheren Betrieb des Gerätes.

Symbol	Bedeutung
 <p><b>Seriennummernaufkleber:</b> CT ... - Modell; XX - Datum der Herstellung; XXXXXXX - Seriennummer.</p>	
	Alle Sicherheitsregelungen und Anweisungen lesen.
	Sicherheitsbrille tragen.
	Eine Staubschutzmaske tragen.
	Tragen Sie dichte Kleidung und robuste Schuhe mit rutschfesten Sohlen.
	Arbeiten Sie nicht im Regen oder Schnee.
	Nicht für den Anschluss an das Trinkwassernetz geeignet.
	Bewegungsrichtung.
	Umdrehungsrichtung.
	Geschlossen.
	Offen.

Symbol	Bedeutung
	Verboten Sie, dass die Pistole auf Menschen, Tiere, unter Strom stehende elektrische Geräte oder das Gerät selbst gerichtet wird.
	Maximale Wartezeit.
	Doppelte Isolier- / Schutzklasse.
	Ein Zeichen, das die Konformität des Produkts mit den wesentlichen Anforderungen der EU-Richtlinien und der harmonisierten EU-Standards zertifiziert.
	Achtung. Wichtig.
	Nützliche Hinweise.
	Das Gerät darf nicht mit dem Haushaltsmüll entsorgt werden.

## Gerätebezeichnung

Das Gerät ist für Wascharbeiten mit Druckwasserstrahl vorgesehen. Der bestimmungsgemäße Gebrauch dieses Gerätes ist die Reinigung von Fahrzeugen, Gebäuden, Terrassen, Fassaden und Gartengeräten mit sauberem Wasser und biologisch abbaubaren chemischen Reinigungsmitteln. Ebenso kann das Gerät zum Reinigen von Gehwegplatten oder Regenrinnen verwendet werden. Verwenden Sie dieses Gerät nur für private Haushalte.

## Gerätekomponenten

- 1 Halter der Waschpistole (oben) \*
- 2 Ein- / Ausschalter
- 3 Knopf für Reinigungsmittelmenge
- 4 Gehäuse
- 5 Halter der Waschpistole (unten) \*
- 6 Einlaufstutzen (Niederdruck)
- 7 Kabelhalter \*
- 8 Rad \*
- 9 Stromkabel
- 10 Griff \*
- 11 Druckschlauchhalter \*
- 12 Reinigungsmittel-Zuleitung

- 13 Reinigungsmitteltankstopfen
- 14 Hinterer Halter \*
- 15 Reinigungsmitteltank \*
- 16 Auslaufstutzen (Hochdruck)
- 17 Druckschlauch \*
- 18 Spritzpistole \*
- 19 Strahlrohr \*
- 20 Filter (Baugruppe) \*
- 21 Trommel \*
- 22 Verlängerungsrohr \*
- 23 Befestigungsschraube für hinteren Halter
- 24 Befestigungsschraube für unteren Halter der Waschpistole
- 25 Befestigungsschraube für Griff \*
- 26 Befestigungsschraube für Schlauchhalter \*
- 27 Befestigungsschraube für Trommel \*
- 28 Filtergehäuse \*
- 29 Filterelement \*
- 30 Verriegelung des Stützens von Druckschlauch \*
- 31 Auslöser \*
- 32 Verriegelungstaste des Auslösers \*

\* Zubehör

**Abgebildetes oder beschriebenes Zubehör gehört teilweise nicht zum Lieferumfang.**

## Installation und Einstellung von Geräteelementen

Bevor Sie die nachfolgenden Schritte durchführen, trennen Sie das Gerät vom Stromnetz und von der Wasserversorgung.



**Befestigungselemente nicht zu stark anziehen, um das Gewinde nicht zu beschädigen.**



**Die Montage / Demontage / die Einstellarbeiten einiger Elemente sind für alle Geräte Modelle gleich, in diesem Fall sind konkrete Modelle in der Abbildung nicht angegeben.**

### Ein- / Ausbau des hinteren Halters (siehe Abb. 1)

[CT42019, CT42020, CT42021, CT42022]

- Den hinteren Halter **14** installieren, wie in Abb. 1 dargestellt ist. Die Schrauben **23** anziehen.
- Die Demontage in umgekehrter Reihenfolge durchführen.

### Ein- / Ausbau der Räder (siehe Abb. 2)

[CT42020, CT42021, CT42022]

- Die Räder **8** installieren, wie in Abb. 2 dargestellt ist.
- Die Demontage in umgekehrter Reihenfolge durchführen.

### Ein- / Ausbau des oberen Halters der Waschpistole (siehe Abb. 3)

- Den oberen Halter **1** installieren, wie in Abb. 3 dargestellt ist.
- Die Demontage in umgekehrter Reihenfolge durchführen.

### Ein- / Ausbau des unteren Halters der Waschpistole (siehe Abb. 4)

[CT42021, CT42022, CT42023, CT42024]

- Den unteren Halter **5** installieren, wie in Abb. 4 dargestellt ist. Die Schraube **24** anziehen.
- Die Demontage in umgekehrter Reihenfolge durchführen.

### Ein- / Ausbau des Kabelhalters (siehe Abb. 5)

[CT42019, CT42020, CT42021, CT42022]

- Den Kabelhalter **7** installieren, wie in Abb. 5 dargestellt ist.
- Die Demontage in umgekehrter Reihenfolge durchführen.

### Ein- / Ausbau des Griffes (siehe Abb. 6)

[CT42019, CT42020, CT42021, CT42022, CT42023]

- Den Griff **10** installieren, wie in Abb. 6 dargestellt ist. Die Schrauben **25** anziehen.
- Die Demontage in umgekehrter Reihenfolge durchführen.

### Ein- / Ausbau des Druckschlauchhalters (siehe Abb. 7)

[CT42021, CT42023]

- Den Halter **11** installieren, wie in Abb. 7 dargestellt ist. Die Schrauben **26** anziehen.
- Die Demontage in umgekehrter Reihenfolge durchführen.

### Ein- / Ausbau der Trommel (siehe Abb. 8)

[CT42022]

- Die Trommel **21** installieren, wie in Abb. 8 dargestellt ist. Die Schrauben **27** anziehen.
- Die Demontage in umgekehrter Reihenfolge durchführen.

### Ein- / Ausbau des Reinigungsmitteltanks (siehe Abb. 9-10)

[CT42021, CT42022, CT42023, CT42024]

- Den Stopfen **13** entfernen (siehe Abb. 9.1 und 10.1).
- **CT42021, CT42022**: Tank **15** ausbauen (siehe Abb. 9.2).
- **CT42023, CT42024**: auf die Seiten von Tank **15** leicht drücken und den Tank entfernen (siehe Abb. 10.2).
- Alle notwendigen Arbeiten mit Tank **15** durchführen: Entleeren, Reinigen, Hinzufügen von Reinigungsmittel etc.). Beim Einfüllen des Reinigungsmittels in den Tank wird empfohlen, einen Trichter zu verwenden und die Reinigungsmitteltropfen und Lecks von der Außenfläche des Tanks **15** mit einem Tuch abzuwischen (siehe Abb. 9.3 und 10.3).
- Tank **15** ersetzen. **CT42023, CT42024**: leicht auf die Seiten von Tank **15** drücken, um es zu installieren.
- Den Stopfen **13** wechseln.

Deutsch

## Einbau / Ausbau / Einstellen der Spritzpistole (siehe Abb. 11-13)

### [CT42019, CT42020]

- Das Verlängerungsrohr **22** in die Spritzpistole **18** einführen, wie in Abb. 11.2 dargestellt ist.
- Das Strahlrohr **19** in das Verlängerungsrohr **22** einführen.
- Sie können das Strömungsmuster ändern, indem Sie die Spitze des Strahlrohrs **19** drehen (siehe Abb. 11.1).

### [CT42021, CT42022]

- Das Strahlrohr **19** in die Spritzpistole **18** einführen, wie in Abb. 12.3 dargestellt ist.
- Sie können das Strömungsmuster ändern, indem Sie die Spitze des Strahlrohrs **19** drehen (siehe Abb. 12.1).
- Sie können Niederdruck oder Hochdruck wählen, indem Sie die Düse des Strahlrohrs **19** drehen (siehe Abb. 12.2). Der Niederdruckmodus wird zum Sprühen von Reinigungsmittel, der Hochdruckmodus für Hochdruck-Strahlreinigung ohne Reinigungsmittel verwendet.

### [CT42023, CT42024]

- Das Strahlrohr **19** in die Spritzpistole **18** einführen, wie in Abb. 13.2 dargestellt ist.
- Sie können das Strömungsmuster ändern, indem Sie die Spitze des Strahlrohrs **19** drehen (siehe Abb. 13.1).

## Ein- / Ausbau des Filters (siehe Abb. 14)

- Setzen Sie das Filterelement **29** in das Filtergehäuse **28** ein (siehe Abb. 14.1).
- Schrauben Sie den Filter **20** an Einlaufstutzen **6** an.
- Den Ausbau des Filters in umgekehrter Reihenfolge durchführen.

## Wasseranschluss (siehe Abb. 14)

- Verwenden Sie immer den Filter **20**, da die im Wasser enthaltenen Verunreinigungen das Gerät beschädigen können.
- Um eine ausreichende Wasserversorgung sicherzustellen, verwenden Sie den kürzest möglichen Schlauch (minimaler Durchmesser 13 mm oder 1/2"). Wenn der Schlauch länger als 10 m ist, muss der minimale Durchmesser 19 mm (3/4") betragen. **Hinweis: der Wasserschlauch ist nicht im Lieferumfang enthalten.**
- Schnellkupplungen (nicht mitgeliefert) müssen an beiden Enden des Schlauches installiert werden, um eine schnelle und zuverlässige Verbindung sicherzustellen. **Hinweis: Metallschlauchkupplungen mit Auslaufschutzsystem "AquaStop" können das Gerät beschädigen. Verwenden Sie stattdessen Kunststoffschlauchkupplungen.**
- Verbinden Sie das eine Ende des Schlauchs mit Wasserhahn und das andere Ende mit dem Filter **20**, das auf die Einlaufdüse **6** geschraubt ist (siehe Abb. 14.2).

## Anschluss der Waschpistole an Druckschlauch (siehe Abb. 15-18)

- Zum Anschließen der Waschpistole den Stutzen des Druckschlauchs **17** in das Loch der Spritzpistole **18** einführen ("einklicken") (siehe Abb. 15.1, 16.1, 17.1, 18.1).
- Zum Trennen die Verriegelung **30** drücken und den Stutzen des Druckschlauchs **17** aus dem Loch der Spritzpistole **18** entfernen.

## Anschluss des Druckschlauchs an das Gerät anschließen (siehe Abb. 15-18)

### [CT42019, CT42020]

- Zum Anschließen den Stutzen des Druckschlauchs **17** in den Auslaufstutzen **16** einführen ("einklicken") (siehe Abb. 15.2).
- Zum Trennen die Verriegelung **30** drücken und den Stutzen des Druckschlauchs **17** aus dem Auslaufstutzen **16** entfernen.

### [CT42021, CT42022, CT42023]

- Zum Anschließen die Mutter des Druckschlauchs **17** auf den Auslaufstutzen **16** aufschrauben (siehe Abb. 16.2, 17.2).
- Zum Trennen die Mutter des Druckschlauchs **17** vom Auslassstutzen **16** abschrauben.

## Erste Inbetriebnahme des Geräts

Bevor Sie das Gerät in Betrieb nehmen, ist Folgendes zu beachten:

- stellen Sie sicher, dass die Spannung den technischen Daten entspricht, die auf dem Gerät aufgedruckt sind;
- überprüfen Sie den Zustand des Stromkabels und des Verlängerungskabels. Wenn ein Schaden festgestellt wird, muss das Kabel ersetzt werden;
- überprüfen Sie den Zustand des Druckschlauchs **17**. Wenn ein Schaden festgestellt wird, muss der Schlauch ersetzt werden;
- stellen Sie sicher, dass nach dem Öffnen des Wasserhahns keine Leckage auftritt.

## Gerät Ein- / Ausschalten



**Hinweis! Wenn Sie das Gerät ohne Wasserzufuhr einschalten, kann dies zur Beschädigung führen. In diesem Fall erlischt der Gewährleistungsanspruch.**

Bevor Sie das Gerät einschalten, müssen Sie die Montage abschließen, das Gerät an die Wasserversorgung anschließen und die folgenden Schritte ausführen (genau in der angegebenen Reihenfolge):

- Das Strahlrohr **19** entfernen.
- Den Wasserhahn öffnen (siehe Abb. 19.1).
- Die Verriegelungstaste **32** drücken, dann den Auslöser **31** drücken und halten (siehe Abb. 19.2).
- Innerhalb von 25 Sekunden sollte Luft und Wasser laut aus der Pistole austreten (siehe Abb. 19.3). Ist dies nicht der Fall, überprüfen Sie alle Verbindungen.

Deutsch

20

- Halten Sie den Auslöser gedrückt, bis das Wasser gleichmäßig (ohne Luftblasen) fließt, dann lassen Sie den Auslöser **31** los.
- Strahlrohr **19** einsetzen (siehe Abb. 19.4).
- Verbinden Sie den Stecker des Netzkabels **9** mit dem Wechselstromnetz (siehe Abb. 19.5).
- Stellen Sie den Schalter **2** auf "ON" (siehe Abb. 19.6).
- Nur für **CT42023** und **CT42024**: die Reinigungsmittelmenge mit Knopf **3** einstellen (siehe Abb. 19.7).
- Drücken und halten Sie den Auslöser **31**, um die Druckwasserzufuhr von Düsen des Strahlrohrs **19** einzuschalten. Den Auslöser **31** loslassen, um die Wasserzufuhr zu unterbrechen.
- Stellen Sie nach dem Betrieb den Schalter **2** auf "OFF".

## Konstruktionsmerkmale des Geräts

### Thermosicherung

Die Thermosicherung verhindert Geräteschäden und schaltet das Gerät bei Überhitzung ab.

### Überdrucksicherung

Die Überdrucksicherung verhindert Schäden an den Geräteteilen, die durch einen zu hohen Druck verursacht werden (z. B. beim Knicken des Druckschlauchs oder Verstopfen der Auslaufdüse).

### Einstellen der Reinigungsmittelmenge

[CT42023, CT42024]

Knopf **3** ermöglicht die Einstellung der Menge an Reinigungsmittel, die dem Wasser hinzugefügt wird.

## Empfehlungen zum Gerätebetrieb

### Empfohlene Reinigungsmittel



**Verwenden Sie nur die vom Hersteller empfohlenen Reinigungsmittel und befolgen Sie die Anweisungen des Herstellers zur Verwendung und Entsorgung.**

- Für **CT42021** und **CT42022**: Niederdruck einstellen (siehe Abb. 12.2).
- Für **CT42023** und **CT42024**: die Reinigungsmittelmenge mit Knopf **3** einstellen (siehe Abb. 19.7).
- Geben Sie eine kleine Menge an Reinigungsmittel auf eine trockene Oberfläche und lassen Sie es reagieren, aber nicht eintrocknen.
- Waschen Sie den verflüssigten Schmutz mit Hochdruckwasserstrahl.

### Allgemeine Empfehlungen

- Installieren Sie das Gerät auf einer horizontalen Fläche und machen Sie alle Anschlüsse.
- Schalten Sie das Gerät ein und stellen Sie das Wasserstrahlmuster ein.
- Reinigen Sie die Oberfläche. Seien Sie vorsichtig beim Reinigen lackierter Oberflächen - halten Sie das Gerät mindestens 30 cm entfernt, damit der Lack intakt bleibt.

- Während kurzer Betriebspausen den Auslöser **31** loslassen und die Waschpistole an Halter **1** hängen.
- Während längerer Betriebspausen (über 5 Minuten) den Schalter **2** auf "OFF" stellen.

### Nach dem Betrieb

- Den Auslöser **31** loslassen.
- Den Schalter **2** auf "OFF" stellen.
- Trennen Sie den Stecker vom Wechselstromnetz, spulen Sie das Netzkabel **9** zurück und hängen Sie es an den Kabelhalter **7**.
- Schließen Sie das Wasserhahnventil.
- Drücken Sie die Verriegelungstaste **32**, dann drücken und halten Sie den Auslöser **31**, um den Systemdruck zu entlasten, und erst dann trennen Sie den Druckschlauch **17**.
- Die Waschpistole trennen und an Halter **1** hängen.
- Für **CT42022** und **CT42024**: den Druckschlauch **17** auf die Trommel **22** aufwickeln.
- Für **CT42020**, **CT42021** und **CT42023**: den Druckschlauch **17** zurückspulen und an Halter **11** hängen.
- Den Wasserschlauch trennen.

## Wartung / vorbeugende Maßnahmen

**Bevor Sie die nachfolgenden Schritte durchführen, trennen Sie das Gerät vom Stromnetz und von der Wasserversorgung.**

### Langzeitlagerung



**Hinweis! Wenn Wasser im Gerät zurückbleibt, wird es bei Temperaturen unter 0°C einfrieren und die Geräteteile beschädigen. In diesem Fall erlischt der Gewährleistungsanspruch. Daher muss das gesamte Wasser, das nach dem letzten Betrieb im Gerät verbleibt, vor der Saison mit niedrigen Temperaturen abgelassen werden.**

- Nach dem Betrieb den Auslöser **31** loslassen.
- Den Schalter **2** auf "OFF" stellen.
- Den Wasserhahn schließen. Den Wasserschlauch trennen.
- Entfernen Sie das Strahlrohr **19**, richten Sie die Spritzpistole **18** nach unten, drücken Sie die Verriegelungstaste **32** und dann halten Sie den Auslöser **31** gedrückt.
- Stellen Sie den Schalter **2** für nicht länger als 25 Sekunden auf "ON", dann stellen Sie den Schalter **2** auf "OFF".
- Für **CT42021**, **CT42022**, **CT42023**, und **CT42024**: den Tank **15** leeren und waschen.
- Trennen und lagern Sie alle Kabel, Schläuche und andere abnehmbare Teile wie oben erwähnt und lagern Sie das Gerät an einem trockenen Ort.

### After-Sales Service und Anwendungsdienstleistungs-Service

Unser After-Sales-Service beantwortet Ihre Fragen zur Instandhaltung und Reparatur Ihres Produkts sowie zu Ersatzteilen. Informationen über unsere Servicestellen, Teile-Diagramme und Informationen finden Sie außerdem unter: [www.crown-tools.com](http://www.crown-tools.com).

Deutsch

---

## Transport des Geräts

- Transportieren Sie das Gerät nur am Griff **10** oder heben Sie es an und halten Sie es von unten. Bewegen Sie das Gerät nicht durch andere Teile (durch Ziehen der Schläuche oder des Stromkabels etc.).
- Während des Transports darf kategorische kein mechanischer Druck auf die Verpackung ausgeübt werden.
- Beim Abladen / Aufladen ist es unzulässig, irgendeine Technologie zu verwenden, die auf dem Grundsatz der befestigenden Verpackung beruht.

---

## Umweltschutz

- Reinigungsmittel dürfen nur auf flüssigkeitsundurchlässige Oberflächen mit Anschluss an die Ka-

nalisation aufgebracht werden. Die Reinigungsmittel dürfen nicht in Oberflächengewässer oder in den Boden gelangen.

- Reinigung, die ölhaltiges Abwasser (z. B. Reinigung von Fahrzeugmotoren oder Fahrzeugboden) erzeugt, darf nur an speziellen Standorten mit Ölabscheider durchgeführt werden.
- Abgelassenes Öl darf nicht in das Grundwasser oder den Boden gelangen.



### Rohstoffrückgewinnung statt Müllentsorgung.

Geräte, Zubehör und Verpackung zur umweltfreundlichen Entsorgung trennen.

Zum sortenreinen Recycling sind Kunststoffteile gekennzeichnet.

Diese Anleitung ist aus chlorfrei gefertigtem Recycling-Papier hergestellt.

Änderungen vorbehalten.

Deutsch

22

## Appliance specification

High-pressure washer	CT42019	CT42020	CT42021	CT42022	CT42023	CT42024
Appliance code	[220-230 V ~50/60 Hz] 420701	420718	420725	420732	420749	420756
Rated power	[W] 1400	1400	1800	1800	2000	2000
Power output	[W] 647	647	1075	1075	1141	1141
Amperage at voltage	110-127 V [A] 8.93 220-230 V [A] 4.71	8.93 4.71	14.4 7.63	14.4 7.63	15.32 8.32	15.32 8.32
Parameters of water connection:						
- max. feed pressure	[MPa] 0,7 [psi] 101.52	0,7 101.52	0,7 101.52	0,7 101.52	0,7 101.52	0,7 101.52
- max. feed temperature	[°C] <60	<60	<60	<60	<60	<60
- min. flow rate	[l/min] 5,54	5,54	6,72	6,72	6,78	6,78
Performance data:						
- rated pressure	[MPa] 7 [psi] 1015.26	7 1015.26	10 1450.37	10 1450.37	11 1595.41	11 1595.41
- max. pressure	[MPa] 10 [psi] 1450.37	10 1450.37	14 2030.52	14 2030.52	15 2175.56	15 2175.56
- flow rate	[l/min] 5,5	5,5	6,7	6,7	6,7	6,7
- max. flow rate	[l/min] 6,5	6,5	7,8	7,8	7,8	7,8
Weight	[kg] 4,6 [lb] 10,14	5,3 11,68	9,1 20,06	9,6 21,16	12,3 27,12	13 28,66
Safety class	<input type="checkbox"/> / <input type="checkbox"/> / IPX5 <input type="checkbox"/> / <input type="checkbox"/> / IPX5 <input type="checkbox"/> / <input type="checkbox"/> / IPX5 <input type="checkbox"/> / <input type="checkbox"/> / IPX5 <input type="checkbox"/> / <input type="checkbox"/> / IPX5					
Sound pressure	[dB(A)] 75,2	75,2	76,9	76,9	81	81
Acoustic power	[dB(A)] 89,7	89,7	89,7	89,7	93,9	93,9
Weighted vibration	[m/s <sup>2</sup> ] 2,9	2,9	5,9	5,9	9,3	9,3

---

## Noise information



Always wear ear protection if the sound pressure exceed 85 dB(A).

---

## CE Declaration of conformity

We declare under our sole responsibility that the product described under "Appliance specifications" is in conformity with all relevant provisions of the directives 2000/14/EC, 2014/30/EU, 2006/42/EC, 2011/65/EU including their amendments and complies with the following standards: EN 55014-1, EN 55014-2, EN 60335-1, EN 60335-2-79, EN 61000-3-2: 2014, EN 61000-3-3: 2013, EN 62233: 2008.

Certification manager

Wu Cunzhen

Merit Link International AG  
Stabio, Switzerland, 22.05.2018

---

## General safety rules



**ATTENTION! Read these instructions carefully before using the appliance for the first time and follow all rules and recommendation specified herein.**

**Keep the original instructions for future reference or for a future owner.**

Besides safety precautions contained herein, observe general legal safety regulations and accident prevention guidelines.

Caution plates and type plates on the appliance contain important information, which is necessary for safe operation.

### Electrical safety recommendations

- Electrical connections shall only be performed by a qualified electrician according to the requirements of IEC 60364-1.
- If the power cable plug does not match the socket used, the service technician shall cut such plug off and replace it with an appropriate one. If the original plug has a built-in protection device, the replacement plug shall have a protection device with the same characteristics. The cut off plug shall be disposed to avoid electric shock and shall not be connected to any sockets.
- It is recommended to only connect the appliance to a socket equipped with a 30mA circuit breaker.
- The device shall only be connected to AC mains. The voltage shall match the data on the type plate.
- Do not touch the plug or the socket with wet hands.
- Check the power cable and the plug for damage before operation. Do not operate the appliance in case of a damaged plug or a power cable. Contact our customer service or a skilled electrician.
- If an extension cord is used, its power plug, socket, and power cable shall be totally enclosed, splash-proof, and suitable for outdoor use. It is recommended to use cable drums that allow socket locations not less than 60 mm above the floor.

- Make sure that the power cable and the extension cords are not damaged by tripping-over, crushing, stretching, etc. Protect power cables from heat, oil products, and damages from sharp edges.
- When performing any service or maintenance, switch the appliance off and disconnect the power plug from the socket.
- Always switch off the mains disconnecting switch when leaving the appliance unattended.
- Unsuitable extension cords may be dangerous. Only approved for use and appropriately marked extension cords with a sufficient wire cross-section may be used outdoors:
  - cable length: 1-10 m, cross-section: 1,5 mm<sup>2</sup>;
  - cable length: 10-30 m, cross-section: 2,5 mm<sup>2</sup>;
  - cable length: 30-50 m, cross-section: 4 mm<sup>2</sup>.
- Always reel out the cable completely to avoid a fire outbreak resulting from cable overheating.

### Water connection tips

- Follow the water supply organization's instructions.
- According to applicable regulations, do not connect the appliance to a utility and drinking water supply system without a system separator. Use the IEC 61770 type BA system separator. The water which has passed through the system separator is deemed undrinkable.

### Recommendations on safe use of detergents

- The appliance has been designed for use with the detergents supplied or recommended by the manufacturer. The use of the other detergents or chemicals may adversely affect the safety of the appliance.
- Keep detergents away from children.
- In case of eye contact, immediately rinse eyes with plenty of water; if swallowed, immediately seek medical assistance.

### Safe operation instructions

- Only use the appliance as intended. When operating the appliance, follow local regulations with due account for other people nearby.
- Appliance operation by children is strictly prohibited. Do not allow children to play with the appliance.
- The appliance can only be used by persons who underwent relevant operation training.
- Appliance operation by persons (including children) with limited physical, sensitive, or mental capacities is strictly prohibited, unless they are supervised or instructed on appliance operation by the person(s) responsible for their safety.
- Stay focused and deliberate over each action when operating the appliance. Do not use the appliance if you feel tired or when being under the effect of drugs, alcohol, or medicines. Loss of attention during the operation may cause serious injuries.
- Do not operate the appliance during thunderstorm or heavy rain, especially in case of lightning strikes.
- Only use the appliance in vertical position, do not cover it during the operation to ensure sufficient ventilation and avoid overheating.
- Before every use, check important components, such as a pressure hose, a spray gun, and protective devices for damage. Never use the appliance in case

English

24



of damage of its components - they shall be replaced immediately.

- If the pressure hose is damaged, it shall be replaced immediately as it may break and cause injuries or material damages. Do not pull the pressure hose over sharp edges. Never pull the bended pressure hose.
- If used improperly, a pressurized water jet may be dangerous. Never direct the jet to people, animals, energized electric equipment, or the pressure washer itself. Do not direct the water jet to yourself or other people to clean the clothes of shoes.
- Minimal distance between the car tire and the spray gun during washing shall be 30 cm. Car tires and tire valves may be damaged with a water jet and may break, which is primarily indicated by tire color change. Damaged car tires and tire valves pose life hazard.
- Do not use the appliance if there are other people in the working area, unless they wear protective clothes and personal protection devices.
- Before performing any operations with the appliance, ensure appliance stability to avoid accidents or injuries resulting from tipping over.
- A water jet coming out of the nozzle causes a strong kickback of the spray gun. Hold the spray gun with both hands.
- Never leave the appliance in operation unattended. When unused for long periods of time, the appliance shall be switched off.
- Do not use the appliance at temperatures under 0°C.
- After long operation, metal components may become hot. Put on protective gloves if necessary.
- Wear appropriate protective clothes and protective glasses to protect yourself from water splashes.
- When the appliance is in operation, aerosol may be formed, which may be harmful to health when breathed in. Use a breathing mask during the operation.

#### Other hazards

- Do not operate the appliance in an explosive environment, i.e. in the presence of inflammable fluids or gases, or flammable dust.
- Do not direct the high-pressure water jet to surfaces containing substances harmful to health (i.e. asbestos).
- Never suck into the appliance or spray solvent-containing fluids, undiluted acids, or solvents (gasoline, paint removers, fuel oil, etc.). Mist caused by such substances is highly flammable, explosive, and toxic. Do not use acetone, undiluted acids, or solvents, as they may cause damage to the appliance components.
- Keep wrapping film away from children: choking hazard!
- Only use pressure hoses, fittings, and couplings recommended by the manufacturer.
- Consider appliance weight when selecting storage location and during transportation (see table "Appliance specifications") to avoid accidents or injuries.
- You may sometimes feel numbness in your hands after continuous appliance operation for several hours. To avoid this, wear gloves, keep hands warm, and arrange regular pauses.

#### Service of appliances

- Your power appliance should be serviced only by qualified specialists, with the use of recommended spare parts. This will guarantee labour safety, when your appliance is being applied.

- Follow instruction for lubricating and changing accessories.

#### Servicing of a double-insulated appliance

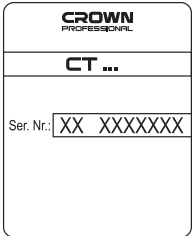


In a double-insulated appliance, two systems of insulation are provided instead of grounding. Grounding means are not provided for a double-insulated appliance, nor should grounding means be added to the appliance. Servicing a double-insulated appliance requires extreme care and knowledge of the system, and should only be done by qualified service personnel. Replacement parts for a double-insulated appliance must be identical to the original parts. A double-insulated appliance is marked with the words "Double Insulation" or "Double Insulated".











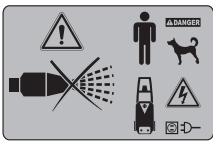




#### Residual risks

- Even if you are operating this appliance in accordance with all the safety requirements, potential risks of injury and damage remain. The following dangers can arise in connection with the structure and design of this appliance:
  - health defects resulting from vibration emission if the product is being used over long periods of time or not adequately managed and properly maintained;
  - danger of injury and property damage caused by flying objects;
  - injuries and damage to property due to broken accessories or the sudden impact of hidden objects during use.

#### Symbols used in the manual

Following symbols are used in the operation manual, please remember their meanings. Correct interpretation of the symbols will allow correct and safe use of the appliance.

Symbol	Meaning
	<b>Serial number sticker:</b> CT ... - model; XX - date of manufacture; XXXXXXXX - serial number.
	Read all safety regulations and instructions.
	Wear safety goggles.

Symbol	Meaning	Symbol	Meaning
	Wear a dust mask.		Useful information.
	Wear dense texture clothes and rugged footwear with non-slip soles.		Do not dispose of the appliance in a domestic waste container.
	Do not work in rain or snow.		
	Not suitable for connection to the potable water mains.		
	Movement direction.		
	Rotation direction.		
	Locked.		
	Unlocked.		
	Forbid to point the gun to people, animals, live electrical equipment or the appliance itself.		
	Maximum wait time.		
	Double insulation / protection class.		
	A sign certifying that the product complies with essential requirements of the EU directives and harmonized EU standards.		
	Attention. Important.		

### Appliance designation

The appliance is intended for washing works with a pressure water jet. The intended use of this appliance covers the cleaning of vehicles, buildings, terraces, facades and garden equipment using clean water and biodegradable chemical detergents. Likewise the appliance can be used to clean paving slabs or rain gutters. Use this appliance for private households only.

### Appliance components

- 1 Washer gun holder (upper) \*
- 2 On / off switch
- 3 Detergent quantity knob
- 4 Housing
- 5 Washer gun holder (lower) \*
- 6 Inlet fitting (low pressure)
- 7 Cable holder \*
- 8 Wheel \*
- 9 Power cable
- 10 Handle \*
- 11 Pressure hose holder \*
- 12 Detergent supply pipe
- 13 Detergent tank plug
- 14 Rear holder \*
- 15 Detergent tank \*
- 16 Outlet fitting (high pressure)
- 17 Pressure hose \*
- 18 Spray gun \*
- 19 Jet pipe \*
- 20 Filter (assembly) \*
- 21 Reel \*
- 22 Extension tube \*
- 23 Fixing screw for rear holder
- 24 Fixing screw for washer lower holder
- 25 Fixing screw for handle \*
- 26 Fixing screw for hose holder \*
- 27 Fixing screw for reel \*
- 28 Filter housing \*
- 29 Filter element \*
- 30 Pressure hose fitting lock \*
- 31 Trigger \*
- 32 Lock button of trigger \*

\* Optional extra

**Not all of the accessories illustrated or described are included as standard delivery.**

## Installation and regulation of appliance elements

Before performing all the procedures, disconnect the appliance from AC mains and water supply system.



Do not draw up the fastening elements too tight to avoid damaging the thread.



Mounting / dismantling / setting-up of some elements is the same for all appliance models, in this case specific models are not indicated in the illustration.

### Installing / removing the rear holder (see fig. 1)

[CT42019, CT42020, CT42021, CT42022]

- Install rear holder 14 as shown in fig. 1. Tighten screws 23.
- Disassembly operations do in reverse sequence.

### Installing / removing the wheels (see fig. 2)

[CT42020, CT42021, CT42022]

- Install wheels 8 as shown in fig. 2.
- Disassembly operations do in reverse sequence.

### Installing / removing the washer gun upper holder (see fig. 3)

- Install upper holder 1 as shown in fig. 3.
- Disassembly operations do in reverse sequence.

### Installing / removing the washer gun lower holder (see fig. 4)

[CT42021, CT42022, CT42023, CT42024]

- Install lower holder 5 as shown in fig. 4. Tighten screw 24.
- Disassembly operations do in reverse sequence.

### Installing / removing the cable holder (see fig. 5)

[CT42019, CT42020, CT42021, CT42022]

- Install cable holder 7 as shown in fig. 5.
- Disassembly operations do in reverse sequence.

### Installing / removing the handle (see fig. 6)

[CT42019, CT42020, CT42021, CT42022, CT42023]

- Install handle 10 as shown in fig. 6. Tighten screws 25.
- Disassembly operations do in reverse sequence.

### Installing / removing the pressure hose holder (see fig. 7)

[CT42021, CT42023]

- Install holder 11 as shown in fig. 7. Tighten screws 26.
- Disassembly operations do in reverse sequence.

### Installing / removing the reel (see fig. 8)

[CT42022]

- Install reel 21 as shown in fig. 8. Tighten screws 27.
- Disassembly operations do in reverse sequence.

### Installing / removing detergent tank (see fig. 9-10)

[CT42021, CT42022, CT42023, CT42024]

- Remove plug 13 (see fig. 9.1 and 10.1).
- CT42021, CT42022: remove tank 15 (see fig. 9.2).
- CT42023, CT42024: gently press on the sides of tank 15 and remove the tank (see fig. 10.2).
- Perform all the necessary operations with tank 15: emptying, cleaning, adding detergent, etc.). While pouring detergent into the tank, it is recommended to use a funnel and wipe detergent drops and leakages off tank 15 external surface with a cloth (see fig. 9.3 and 10.3).
- Replace tank 15. CT42023, CT42024: gently press on the sides of tank 15 to install it.
- Replace plug 13.

### Installing / removing / adjusting spray gun (see fig. 11-13)

[CT42019, CT42020]

- Insert extension tube 22 into spray gun 18 as shown in fig. 11.2.
- Insert jet pipe 19 into extension tube 22.
- You can change stream pattern by rotating jet pipe 19 tip (see fig. 11.1).

[CT42021, CT42022]

- Insert jet pipe 19 into spray gun 18 as shown in fig. 12.3.
- You can change stream pattern by rotating jet pipe 19 tip (see fig. 12.1).
- You can select low pressure or high pressure by rotating jet pipe 19 nozzle coupling (see fig. 12.2). Low-pressure mode is used for spraying detergent; high-pressure mode, for high-pressure jet washing without detergent.

[CT42023, CT42024]

- Insert jet pipe 19 into spray gun 18 as shown in fig. 13.2.
- You can change stream pattern by rotating jet pipe 19 tip (see fig. 13.1).

### Installing / removing the filter (see fig. 14)

- Insert filter element 29 into filter housing 28 (see fig. 14.1).
- Screw filter 20 on inlet fitting 6.
- Follow the instructions above in reversed order to remove the filter.

### Water connection (see fig. 14)

- Always use filter 20 as the contaminants contained in the water may damage the appliance.

English

27

- To ensure sufficient water supply, use the shortest possible hose (minimal diameter, 13 mm, or 1/2"); if the hose is longer than 10 m, its min. diameter shall be 19 mm (3/4"). **Attention: water hose is not supplied.**
- Quick-release couplings (not supplied) shall be installed on both ends of the hose, which will ensure quick and reliable connection. **Attention: metal hose couplings with "AquaStop" leakage protection system may damage the appliance. Use plastic hose couplings instead.**
- Connect one end of the hose to the water cock and the other one to filter **20** screwed onto inlet nozzle **6** (see fig. 14.2).

#### Connecting washer gun to pressure hose (see fig. 15-18)

- To connect, insert ("click") pressure hose **17** fitting into spray gun **18** hole (see fig. 15.1, 16.1, 17.1, 18.1).
- To disconnect, press lock **30** and remove pressure hose **17** fitting from spray gun **18** hole.

#### Connecting pressure hose to the appliance (see fig. 15-18)

##### [CT42019, CT42020]

- To connect, insert ("click") pressure hose **17** fitting into outlet fitting **16** (see fig. 15.2).
- To disconnect, press lock **30** and remove pressure hose **17** fitting from outlet fitting **16**.

##### [CT42021, CT42022, CT42023]

- To connect, screw pressure hose **17** nut onto outlet fitting **16** (see fig. 16.2, 17.2).
- To disconnect, unscrew pressure hose **17** nut off outlet fitting **16**.

## Initial operating of the appliance

Before operating the appliance, it is mandatory to:

- make sure the voltage matches technical specifications printed on the appliance;
- check power cable and extension cord condition; if any damage is detected, the cable shall be replaced;
- check pressure hose **17** condition; if any damage is detected, the hose shall be replaced;
- make sure there is no leakage after opening the water cock.

## Switching the appliance on / off



**Attention! Turning the appliance with no water supply may cause breakdown. In such case, you will forfeit the right to claim warranty repair.**

Before turning the appliance on, it is mandatory to complete its assembly, connect the appliance to water supply, and perform the following procedures (exactly in stated order):

- Remove jet pipe **19**.
- Open the water cock (see fig. 19.1).

- Push lock button **32**, then press and hold trigger **31** (see fig. 19.2).
- Within 25 seconds, air and water shall noisily emerge from the spray gun (see fig. 19.3). Otherwise, check all the connections.
- Keep holding the trigger until the water flows steadily (with no air bubbles), then release trigger **31**.
- Insert jet pipe **19** (see fig. 19.4).
- Connect power cable **9** plug to AC mains (see fig. 19.5).
- Set switch **2** to "ON" (see fig. 19.6).
- Only for **CT42023** and **CT42024**: set detergent quantity with knob **3** (see fig. 19.7).
- Press and hold trigger **31** to turn on pressurized water supply from jet pipe **19** nozzles. Release trigger **31** to cut water supply off.
- After the operation, set switch **2** to "OFF".

## Design features of the appliance

### Thermal protection

Thermal protection prevents appliance damage and shuts the device down in case of overheating.

### Overpressure protection

Overpressure protection prevents the appliance parts damage caused by extra high pressure (e.g., in case of bending of pressure hose or clogging of exit nozzle).

### Setting detergent quantity

#### [CT42023, CT42024]

Knob **3** allows setting the quantity of detergent added to the water.

## Recommendations on the appliance operation

### Detergents to be used



**Only use the detergents recommended by the manufacturer and follow the manufacturer's usage and disposal instructions.**

- For **CT42021** and **CT42022**: set low pressure (see fig. 12.2).
- For **CT42023** and **CT42024**: set detergent quantity with knob **3** (see fig. 19.7).
- Put little quantity of detergent on a dry surface and let it react but do not let it dry.
- Wash the liquefied dirt with high-pressure water jet.

### General recommendations

- Install the appliance on even horizontal surface and complete all the connections.
- Turn the appliance on and set water stream pattern.
- Clean the surface. Be cautious when cleaning lacquered surfaces - keep the appliance at least 30 cm away to keep the lacquer intact.
- During brief pauses in the operation, release trigger **31** and hang the washer gun on holder **1**.

English

28

- During long-term pauses in the operation (over 5 minutes), set switch 2 to "OFF".

#### After the operation

- Release trigger 31.
- Set switch 2 to "OFF".
- Disconnect the plug from AC mains, rewind power cable 9 and hang on cable holder 7.
- Close the water cock valve.
- Push lock button 32, then press and hold trigger 31 to release system pressure and only then disconnect pressure hose 17.
- Disconnect the washer gun and hang it on holder 1.
- For CT42022 and CT42024: wind pressure hose 17 onto reel 22.
- For CT42020, CT42021 and CT42023: rewind pressure hose 17 and hang it on holder 11.
- Disconnect water hose.

### Appliance maintenance / preventive measures

Before performing all the procedures, disconnect the appliance from AC mains and water supply system.

#### Long-term storage



**Attention! If any water is left in the appliance, it will freeze at temperature below 0°C and damage appliance parts. In such case you will forfeit the right to claim warranty repair. Therefore, all the water left in the appliance after its last operation shall be drained before the low-temperature season.**

- After the operation, release trigger 31.
- Set switch 2 to "OFF".
- Close the water cock. Disconnect water hose.
- Remove jet pipe 19, direct spray gun 18 down, push lock button 32, then press and hold trigger 31.
- Set switch 2 to "ON" for no longer than 25 seconds, then set switch 2 to "OFF".
- For CT42021, CT42022, CT42023, and CT42024: empty tank 15 and wash it.

- Disconnect and store all cables, hoses, and other detachable parts as mentioned above and store the appliance in a dry place.

#### After-sales service and application service

Our after-sales service responds to your questions concerning maintenance and repair of your product as well as spare parts. Information about service centers, parts diagrams and information about spare parts can also be found under: [www.crown-tools.com](http://www.crown-tools.com).

### Transportation of the appliances

- Only move the appliance by handle 10 or by picking it up and supporting from the bottom. Do not move the appliance by other parts (by pulling the hoses or power cable, etc.).
- Categorically not to drop any mechanical impact on the packaging during transport.
- When unloading / loading is not allowed to use any kind of technology that works on the principle of clamping packaging.

### Environmental protection

- Detergents shall only be applied on fluid-proof surfaces subject to connection to sewerage. The detergents shall not be disposed into surface waters or soil.
- A cleaning producing oil-containing wastewater (e.g. cleaning car engine or car bottom) shall only be performed on special sites equipped with oil separator.
- Drained oil shall not be released into ground water or soil.



**Recycle raw materials instead of disposing as waste.**

Appliance, accessories and packaging should be sorted for environment-friendly recycling.

The plastic components are labelled for categorized recycling. These instructions are printed on recycled paper manufactured without chlorine.

The manufacturer reserves the possibility to introduce changes.

English

29

## Caractéristiques de la machine

Rondelle haute pression	CT42019	CT42020	CT42021	CT42022	CT42023	CT42024	
Code machine	[220-230 V ~ 50/60 Hz] 420701	420718	420725	420732	420749	420756	
Puissance absorbée	[W] 1400	1400	1800	1800	2000	2000	
Puissance de sortie	[W] 647	647	1075	1075	1141	1141	
Ampérage tension	110-127 V [A] 8.93 220-230 V [A] 4.71	8.93 4.71	14.4 7.63	14.4 7.63	15.32 8.32	15.32 8.32	
Paramètres du raccordement à l'eau :							
- pression max. d'alimentation	[MPa] 0,7 [psi] 101.52	0,7 101.52	0,7 101.52	0,7 101.52	0,7 101.52	0,7 101.52	
- température max. d'alimentation	[°C] <60	<60	<60	<60	<60	<60	
- débit min	[l/min] 5,54	5,54	6,72	6,72	6,78	6,78	
Données de performance :							
- pression nominale	[MPa] 7 [psi] 1015.26	7 1015.26	10 1450.37	10 1450.37	11 1595.41	11 1595.41	
- pression max.	[MPa] 10 [psi] 1450.37	10 1450.37	14 2030.52	14 2030.52	15 2175.56	15 2175.56	
- débit	[l/min] 5,5	5,5	6,7	6,7	6,7	6,7	
- débit max.	[l/min] 6,5	6,5	7,8	7,8	7,8	7,8	
Poids	[kg] 4,6 [lb] 10.14	5,3 11.68	9,1 20.06	9,6 21.16	12,3 27.12	13 28.66	
Classe de protection	<input type="checkbox"/> / II / IPX5 <input type="checkbox"/> / II / IPX5 <input type="checkbox"/> / II / IPX5 <input type="checkbox"/> / II / IPX5 <input type="checkbox"/> / II / IPX5	<input type="checkbox"/> / II / IPX5 <input type="checkbox"/> / II / IPX5 <input type="checkbox"/> / II / IPX5 <input type="checkbox"/> / II / IPX5 <input type="checkbox"/> / II / IPX5	<input type="checkbox"/> / II / IPX5 <input type="checkbox"/> / II / IPX5 <input type="checkbox"/> / II / IPX5 <input type="checkbox"/> / II / IPX5 <input type="checkbox"/> / II / IPX5	<input type="checkbox"/> / II / IPX5 <input type="checkbox"/> / II / IPX5 <input type="checkbox"/> / II / IPX5 <input type="checkbox"/> / II / IPX5 <input type="checkbox"/> / II / IPX5	<input type="checkbox"/> / II / IPX5 <input type="checkbox"/> / II / IPX5 <input type="checkbox"/> / II / IPX5 <input type="checkbox"/> / II / IPX5 <input type="checkbox"/> / II / IPX5	<input type="checkbox"/> / II / IPX5 <input type="checkbox"/> / II / IPX5 <input type="checkbox"/> / II / IPX5 <input type="checkbox"/> / II / IPX5 <input type="checkbox"/> / II / IPX5	<input type="checkbox"/> / II / IPX5 <input type="checkbox"/> / II / IPX5 <input type="checkbox"/> / II / IPX5 <input type="checkbox"/> / II / IPX5 <input type="checkbox"/> / II / IPX5
Pression acoustique	[dB(A)] 75,2	75,2	76,9	76,9	81	81	
Puissance acoustique	[dB(A)] 89,7	89,7	89,7	89,7	93,9	93,9	
Vibration	[m/s <sup>2</sup> ] 2,9	2,9	5,9	5,9	9,3	9,3	

## Bruit d'information



Portez toujours des protections pour les oreilles (casque) lorsque le niveau de pression acoustique est supérieur à 85 dB(A).

## CE Déclaration de conformité

Nous déclarons sous notre seule responsabilité que le produit décrit sous "Caractéristiques de l'appareil" est conforme à toutes les dispositions pertinentes des directives 2000/14/EC, 2014/30/EU, 2006/42/EC, 2011/65/EU, y compris leurs amendements et respecte les normes suivantes : EN 55014-1, EN 55014-2, EN 60335-1, EN 60335-2-79, EN 61000-3-2: 2014, EN 61000-3-3: 2013, EN 62233: 2008.

Gestionnaire de certification

Wu Cunzhen

Merit Link International AG  
Stabio, Suisse, 22.05.2018

## Règles générales de sécurité



**ATTENTION !** Veuillez lire attentivement les présentes instructions avant d'utiliser la machine pour la première fois et suivre les règles et recommandations spécifiées ci-dessous. Veuillez conserver les instructions originales pour une consultation ultérieure ou un propriétaire futur.

Outre les précautions de sécurité contenues dans ce manuel, respecter les règles générales de sécurité et les directives de prévention des accidents.

Les plaques de mise en garde et les plaques signalétiques sur l'appareil contiennent des informations importantes nécessaires pour un fonctionnement sûr.

### Recommandations relatives à la sécurité électrique

- Les branchements électriques ne doivent être effectués que par un électricien qualifié conformément aux exigences de la norme IEC 60364-1.
- Si la fiche du cordon d'alimentation ne correspond pas à la prise utilisée, le technicien d'entretien doit couper cette fiche et la remplacer par une fiche appropriée. Si la fiche d'origine comporte un dispositif de protection intégré, la fiche de remplacement doit comporter un dispositif de protection présentant les mêmes caractéristiques. La fiche coupée doit être disposée de manière à éviter tout choc électrique et ne doit pas être raccordée à des prises.
- Il est conseillé de ne brancher l'appareil qu'à une prise équipée d'un disjoncteur de 30mA.
- L'appareil doit uniquement être branché au secteur. La tension doit correspondre aux données figurant sur la plaque signalétique.
- Ne pas toucher la fiche ou la prise avec des mains mouillées.

- Vérifier tout dommage sur le câble d'alimentation et la fiche avant la mise en marche. Ne pas utiliser la machine en cas de fiche ou de câble d'alimentation endommagé. Contacter notre service clientèle ou un électricien compétent.
- En cas d'utilisation d'une rallonge, la fiche secteur, la prise et le câble d'alimentation doivent être entièrement fermés, étanches aux projections d'eau et adaptés à une utilisation à l'extérieur. Il est recommandé d'utiliser des tambours de câble qui permettent de placer les douilles au minimum à 60 mm au-dessus du sol.
- S'assurer que le câble d'alimentation et les rallonges ne sont pas endommagés par le déclenchement, le broyage, l'étirement, etc. Protéger les câbles d'alimentation de la chaleur, des produits pétroliers et des dommages causés par des bords tranchants.
- Lors d'un entretien ou d'une maintenance, mettre l'appareil hors tension et débrancher la fiche secteur de la prise.
- Lorsque l'appareil est laissé sans surveillance, toujours mettre hors tension le sectionneur de secteur.
- Des rallonges inadéquates peuvent être dangereuses. Seules les rallonges approuvées et avec une section transversale de câble suffisante peuvent être utilisées à l'extérieur :
  - longueur de câble : 1-10 m, section transversale : 1,5 mm<sup>2</sup> ;
  - longueur de câble : 10-30 m, section transversale : 2,5 mm<sup>2</sup> ;
  - longueur de câble : 30-50 m, section transversale : 4 mm<sup>2</sup> .
- Toujours entièrement dévider le câble pour empêcher un début d'incendie provoqué par la surchauffe du câble.

### Conseils pour le raccordement de l'eau

- Suivre les instructions de l'organisme de distribution d'eau.
- Conformément à la réglementation en vigueur, ne pas brancher l'appareil à un système d'alimentation en eau potable sans système de séparation. Utiliser le séparateur de système IEC 61770 de type BA. L'eau qui a traversé le séparateur du système est considérée comme non potable.

### Recommandations pour une utilisation sans danger des détergents

- L'appareil a été conçu pour être utilisé avec les détergents fournis ou recommandés par le fabricant. L'utilisation d'autres détergents ou produits chimiques peut nuire à la sécurité de l'appareil.
- Tenir les détergents hors de portée des enfants.
- En cas de contact avec les yeux, rincer immédiatement les yeux à grande eau ; en cas d'ingestion, consulter immédiatement un médecin.

### Consignes de sécurité

- Utiliser uniquement l'appareil comme prévu. Lors de l'utilisation de l'appareil, suivre les réglementations locales en tenant compte des autres personnes à proximité.
- L'utilisation de l'appareil par les enfants est strictement interdite. Ne pas laisser les enfants jouer avec l'appareil.
- L'appareil ne peut être utilisé que par des personnes ayant suivi une formation appropriée sur le fonctionnement.

Français

31

- L'utilisation de l'appareil par des personnes (y compris des enfants) ayant des capacités physiques, sensorielles ou mentales limitées est strictement interdite, à moins d'une surveillance ou d'une instruction sur l'utilisation de l'appareil par la ou les personnes responsables de leur sécurité.
- Rester concentré et penser chaque action lors de l'utilisation de l'appareil. Ne pas utiliser l'appareil en cas de fatigue ou sous l'emprise de drogues, alcool ou médicaments. Une perte d'attention pendant le fonctionnement peut causer des blessures graves.
- Ne pas faire fonctionner l'appareil pendant les orages ou les fortes pluies, particulièrement en cas de foudre.
- Utiliser uniquement l'appareil en position verticale, ne pas le recouvrir pendant le fonctionnement pour assurer une ventilation suffisante et éviter la surchauffe.
- Avant chaque utilisation, vérifier les éventuels dommages sur les composants importants, tels qu'un tuyau de pression, un pistolet de pulvérisation et des dispositifs de protection. Ne jamais utiliser l'appareil en cas d'endommagement de ses composants. Ils doivent être remplacés immédiatement.
- Si le tuyau de pression est endommagé, il doit être remplacé immédiatement, car il risque de se briser et de provoquer des blessures ou des dommages matériels. Ne pas tirer le tuyau de pression sur des bords tranchants. Ne jamais tirer sur le flexible de pression plié.
- En cas d'utilisation incorrecte, un jet d'eau sous pression peut être dangereux. Ne jamais diriger le jet vers les personnes, les animaux, l'équipement électrique sous tension ou le nettoyeur à haute pression. Ne pas diriger le jet d'eau vers vous-même ou d'autres personnes pour nettoyer les vêtements ou les chaussures.
- La distance minimale entre la roue de la voiture et le pistolet de pulvérisation pendant le lavage doit être de 30 cm. Les roues de voiture et les vannes de pneus peuvent être endommagées par un jet d'eau et risquent de se briser. Le changement de couleur des pneus en est le premier indicateur. Des pneus de voiture et des valves de pneu endommagés représentent un danger mortel.
- Ne pas utiliser l'appareil s'il y a d'autres personnes dans la zone de travail, à moins qu'elles portent des vêtements de protection et des dispositifs de protection personnelle.
- Avant d'effectuer toute opération avec l'appareil, s'assurer de la stabilité de l'appareil pour empêcher tout risque d'accident ou de blessure.
- Un jet d'eau sortant de la buse provoque un fort rebond du pistolet pulvérisateur. Tenir le pistolet à deux mains.
- Ne jamais laisser l'appareil en marche sans surveillance. Si l'appareil est inutilisé pendant de longues périodes, il doit être éteint.
- Ne pas utiliser l'appareil à des températures inférieures à 0°C.
- Après un fonctionnement prolongé, les composants métalliques peuvent devenir chauds. Mettre des gants de protection si nécessaire.
- Porter des vêtements de protection appropriés et des lunettes de protection pour se protéger des éclaboussures d'eau.
- Lors de l'utilisation de l'appareil, un aérosol peut se former. Ce dernier peut être nocif pour la santé lorsqu'il est respiré. Utiliser un masque respiratoire pendant l'utilisation.

#### Autres dangers

- Ne pas faire fonctionner l'appareil dans un environnement explosif, c'est-à-dire en présence de fluides, de gaz ou de poussières inflammables.
- Ne pas diriger le jet d'eau haute pression vers des surfaces contenant des substances nocives pour la santé (c'est-à-dire l'amiante).
- Ne jamais aspirer dans l'appareil ou pulvériser des liquides contenant des solvants, des acides non dilués ou des solvants (essence, solvants, mazout, etc.). Les brouillards causés par de telles substances sont hautement inflammables, explosifs et toxiques. Ne pas utiliser d'acétone, d'acides non dilués ou de solvants, car ils peuvent endommager les composants de l'appareil.
- Conserver le film d'emballage loin des enfants : il y a un risque d'étouffement !
- Utiliser uniquement des flexibles, pièces et raccords recommandés par le fabricant.
- Tenir compte du poids de l'appareil lors de la sélection de l'emplacement de stockage et pendant le transport (voir le tableau " Caractéristiques de l'appareil ") afin d'éviter les accidents ou les blessures.
- Une sensation d'engourdissement dans les mains après un fonctionnement continu de l'appareil pendant plusieurs heures est possible. Pour éviter cela, porter des gants, garder les mains au chaud et prévoir des pauses régulières.

#### Révision des appareils

- Votre appareil électrique doit uniquement être révisé par des spécialistes qualifiés, au moyen de pièces de rechange recommandées. Cela garantira la sécurité du travail lors de l'utilisation de votre appareil.
- Suivez les instructions pour lubrifier et changer les accessoires.

#### Entretien d'un appareil à double isolation

Dans un appareil à double isolation, deux systèmes d'isolation sont fournis en place de la mise à la terre. Les moyens de mise à la terre ne sont pas prévus pour un appareil à double isolation, et aucun moyen de mise à la terre ne doit être ajouté à l'appareil. L'entretien d'un appareil à double isolation nécessite un soin extrême et une bonne connaissance du système et ne doit être effectué que par du personnel qualifié. Les pièces de rechange pour un appareil à double isolation doivent être identiques aux pièces d'origine. Un appareil à double isolation est marqué par les mots "Double Insulation" (" Double isolation ") ou "Double Insulated" (" Double isolation ").

#### Risques résiduels

- Même en cas d'utilisation de l'appareil conformément à toutes les exigences de sécurité, il subsiste des risques de blessures et de dommages. Les dangers suivants peuvent survenir en rapport avec la structure et la conception de cet appareil :
  - défauts sanitaires résultant de l'émission de vibrations si le produit est utilisé pendant de longues périodes ou n'est pas correctement géré et entretenu ;
  - risque de blessures et de dommages matériels causés par des objets volants ;

Français



- blessures et dommages à la propriété en raison d'accessoires cassés ou d'impact soudain d'objets cachés pendant l'utilisation.

### Symboles utilisés dans le manuel

Les symboles suivants sont utilisés dans le manuel d'utilisation, ne pas oublier leur signification. Une interprétation correcte des symboles permettra une utilisation appropriée et sûre de l'appareil.

Symbole	Légende
	<b>Etiquette avec le numéro d'usine:</b> CT ... - modèle; XX - date de fabrication; XXXXXXX - numéro d'usine.
	Lisez attentivement toutes les consignes de sécurité et les instructions.
	Portez les lunettes.
	Portez le masque antipoussière.
	Porter des vêtements à texture dense et des chaussures résistantes avec des semelles antidérapantes.
	Ne pas travailler en cas de pluie ou de neige.
	Ne convient pas pour un raccordement au réseau d'eau potable.
	Sens du mouvement.
	Sens de la rotation.
	Bloqué.

Symbole	Légende
	Débloqué.
	Interdiction de pointer le pistolet sur des personnes, animaux, matériel électrique sous tension ou la machine.
	Temps d'attente maximum.
	Double isolation / classe de protection.
	Signe certifiant que l'article correspond aux directives CE et aux standards harmonisés de l'Union Européenne.
	Attention. Information importante.
	Information utile.
	Ne pas jeter la machine dans un conteneur à déchets domestiques.

### Appellation de la machine

La machine est conçue pour des travaux de lavage avec un jet d'eau à pression. L'usage prévu pour cette machine comprend le nettoyage de véhicules, bâtiments, terrasses, façades et matériel de jardin avec de l'eau propre et des détergents chimiques biodégradables. La machine peut également être utilisée pour nettoyer des dalles ou des gouttières. Utiliser uniquement cette machine pour des tâches domestiques.

### Composants de la machine

- 1 Porte-pistolet (supérieur) \*
- 2 Interrupteur on / off
- 3 Bouton quantité de détergent
- 4 Carter
- 5 Porte-pistolet (inférieur) \*
- 6 Raccord d'arrivée (basse pression)
- 7 Support de câble \*
- 8 Roue \*
- 9 Câble d'alimentation
- 10 Poignée \*
- 11 Support de tuyau de pression \*

Français

- 12 Conduit d'alimentation en détergent
- 13 Bouchon de réservoir de détergent
- 14 Support arrière \*
- 15 Réservoir de détergent \*
- 16 Raccord de sortie (haute pression)
- 17 Tuyau de pression \*
- 18 Pistolet pulvérisateur \*
- 19 Tuyau de pulvérisation \*
- 20 Filtre (montage) \*
- 21 Enrouleur \*
- 22 Tube de rallonge \*
- 23 Vis de fixation pour support arrière
- 24 Vis de fixation pour support inférieur de nettoyeur
- 25 Vis de fixation pour poignée \*
- 26 Vis de fixation pour support de tuyau \*
- 27 Vis de fixation pour enrouleur \*
- 28 Boîtier de filtre \*
- 29 Élément de filtre \*
- 30 Verrouillage de raccord tuyau de pression \*
- 31 Gâchette \*
- 32 Bouton de verrouillage de la gâchette \*

\* Accessoires

**Une partie des accessoires représentés et décrits ne figurent pas dans la livraison.**

## Installation et réglage des éléments de la machine

Avant d'effectuer l'ensemble des procédures, déconnecter la machine de l'alimentation électrique et du système d'alimentation en eau.



**Ne pas trop serrer les fixations afin d'éviter tout endommagement du filetage.**



**Le montage / démontage / réglage de certains éléments est le même pour l'ensemble des modèles de machines. Les modèles spécifiques ne sont pas présentés dans l'illustration.**

**Installer / enlever le support arrière (voir la fig. 1)**

[CT42019, CT42020, CT42021, CT42022]

- Installer le support arrière **14** comme indiqué voir la figure 1. Resserrer les vis **23**.
- Les opérations de désassemblage se font en sens inverse.

**Installer / enlever les roues (voir la fig. 2)**

[CT42020, CT42021, CT42022]

- Installer les roues **8** comme indiqué voir la figure 2.
- Les opérations de désassemblage se font en sens inverse.

**Installer / enlever le porte-pistolet supérieur (voir la fig. 3).**

- Installer le porte-pistolet supérieur **1** comme indiqué voir la figure 3.
- Les opérations de désassemblage se font en sens inverse.

**Installer / enlever le porte-pistolet inférieur (voir la fig. 4)**

[CT42021, CT42022, CT42023, CT42024]

- Installer le porte-pistolet inférieur **5** comme indiqué voir la figure 4. Resserrer les vis **24**.
- Les opérations de désassemblage se font en sens inverse.

**Installer / enlever le support de câbles (voir la fig. 5)**

[CT42019, CT42020, CT42021, CT42022]

- Installer le support de câble **7** comme indiqué voir la figure 5.
- Les opérations de désassemblage se font en sens inverse.

**Installer / enlever la poignée (voir la fig. 6)**

[CT42019, CT42020, CT42021, CT42022, CT42023]

- Installer la poignée **10** comme indiqué voir la figure 6. Resserrer les vis **25**.
- Les opérations de désassemblage se font en sens inverse.

**Installer / enlever le support de tuyau de pression (voir la fig. 7)**

[CT42021, CT42023]

- Installer le support **11** comme indiqué voir la figure 7. Resserrer les vis **26**.
- Les opérations de désassemblage se font en sens inverse.

**Installer / enlever l'enrouleur (voir la fig. 8)**

[CT42022]

- Installer l'enrouleur **21** comme indiqué voir la figure 8. Resserrer les vis **27**.
- Les opérations de désassemblage se font en sens inverse.

**Installer / enlever le réservoir de détergent (voir les fig. 9-10)**

[CT42021, CT42022, CT42023, CT42024]

- Enlever le bouchon **13** (voir les fig. 9.1 et 10.1).
- **CT42021, CT42022** : enlever le réservoir **15** (voir la fig. 9.2).
- **CT42023, CT42024** : appuyer doucement sur les côtés du réservoir **15** et l'enlever (voir la fig. 10.2).
- Effectuer l'ensemble des opérations avec le réservoir **15** : vidage, nettoyage, ajout de détergent, etc.). En versant du détergent dans le réservoir, il est recommandé d'utiliser un entonnoir et d'essuyer les gouttes et les fuites de détergent à l'extérieur du réservoir **15** avec un chiffon (voir les fig. 9.3 et 10.3).
- Remettre en place le réservoir **15**. **CT42023, CT42024** : appuyer doucement sur les côtés du réservoir **15** pour l'installer.
- Remettre en place le bouchon **13**.

Français

### Installer / enlever le réservoir de détergent (voir les fig. 11-13)

#### [CT42019, CT42020]

- Insérer le tube d'extension **22** dans le pistolet de pulvérisation **18** comme illustré à la figure 11.2.
- Insérer le tuyau de pulvérisation **19** dans le tube d'extension **22**.
- Vous pouvez modifier le jet en tournant le tuyau de pulvérisation **19** (voir la fig. 11.1).

#### [CT42021, CT42022]

- Insérer le tuyau de pulvérisation **19** dans le pistolet de pulvérisation **18** comme illustré à la figure 12.3.
- Vous pouvez modifier le jet en tournant le tuyau de pulvérisation **19** (voir la fig. 12.1).
- Vous pouvez sélectionner la basse pression ou la haute pression en tournant le raccord de buse du tuyau de pulvérisation **19** (voir la fig. 12.2). Le mode basse pression est utilisé pour pulvériser le détergent ; le mode haute pression, pour laver avec un jet à haute pression sans détergent.

#### [CT42023, CT42024]

- Insérer le tuyau de pulvérisation **19** dans le pistolet de pulvérisation **18** comme illustré à la figure 13.2.
- Vous pouvez modifier le jet en tournant le tuyau de pulvérisation **19** (voir la fig. 13.1).

### Installer / enlever le filtre (voir la fig. 14)

- Insérer l'élément filtrant **29** dans le boîtier de filtre **28** (voir la fig. 14.1).
- Visser filtre **20** sur le raccord d'arrivée **6**.
- Suivre les instructions ci-dessus dans le sens contraire pour retirer le filtre.

### Raccordement à l'eau (voir la fig. 14)

- Toujours utiliser le filtre **20**, car les produits polluants contenus dans l'eau peuvent endommager la machine.
- Afin de garantir une alimentation en eau suffisante, utiliser le tuyau le plus court (diamètre minimum, 13 mm, ou 1/2") ; un tuyau de longueur supérieure à 10 m doit avoir un diamètre de 19 mm (3/4"). **Attention : le tuyau d'eau n'est pas fourni.**
- Les manchons de raccordement (non fournis) doivent être installés aux extrémités du tuyau, afin de garantir une connexion rapide et fiable. **Attention : les manchons de raccordement avec système de protection antifuite " Aquastop " peuvent endommager l'appareil. Utiliser à la place des raccords de tuyau en plastique.**
- Raccorder une extrémité du tuyau au robinet d'eau et l'autre au filtre **20** vissé sur la buse d'admission **6** (voir la fig. 14.2).

### Raccorder le pistolet du nettoyeur au tuyau de pression (voir les fig. 15-18)

- Pour le raccordement, insérer (" cliquer ") le raccord tuyau de pression **17** dans le trou du pistolet pulvérisateur **18** (voir les fig. 15.1, 16.1, 17.1, 18.1).

- Pour déconnecter, appuyer sur verrouillage **30** et retirer le raccord de tuyau de pression **17** du trou du pistolet pulvérisateur **18**.

### Raccorder le tuyau de pression à la machine (voir les fig. 15-18)

#### [CT42019, CT42020]

- Pour le raccordement, insérer (" cliquer ") le raccord tuyau de pression **17** dans le raccord de sortie **16** (voir la fig. 15.2).
- Pour déconnecter, appuyer sur verrouillage **30** et retirer le raccord de tuyau de pression **17** du raccord de sortie **16**.

#### [CT42021, CT42022, CT42023]

- Pour le raccordement, visser l'écrou du tuyau de pression **17** sur le raccord de sortie **16** (voir les fig. 16.2, 17.2).
- Pour déconnecter, dévisser l'écrou du tuyau de pression **17** du raccord de sortie **16**.

## Première opération de la machine

Avant de mettre en marche la machine, il est obligatoire de :

- s'assurer que la tension correspond aux spécifications techniques inscrites sur l'appareil ;
- vérifier l'état du cordon d'alimentation et de la rallonge ; si un dommage est détecté, le câble doit être remplacé ;
- vérifier l'état du tuyau de pression ; si un dommage est détecté, le tuyau doit être remplacé ;
- s'assurer qu'il n'y a pas de fuite après avoir ouvert le robinet d'eau.

## Allumer / éteindre l'appareil



**Attention ! La mise en marche de l'appareil sans alimentation en eau peut provoquer une panne. Dans ce cas, aucune réclamation de réparation sous garantie ne peut être effectuée.**

Avant d'allumer l'appareil, il est impératif de terminer son montage, de le brancher à l'alimentation en eau et d'effectuer les opérations suivantes (exactement dans l'ordre indiqué) :

- Enlever le tuyau de pulvérisation **19**.
- Ouvrir le robinet d'eau (voir la fig. 19.1).
- Appuyer sur le bouton de verrouillage **32**, puis appuyer sur la gâchette **31** (voir la fig. 19.2).
- Dans les 25 secondes qui suivent, de l'air et de l'eau doivent sortir du pistolet de pulvérisation (voir la fig. 19.3). En outre, vérifier toutes les connexions.
- Maintenir la gâchette jusqu'à ce que l'eau s'écoule régulièrement (sans bulles d'air), puis relâcher la gâchette **31**.
- Insérer le tuyau de pulvérisation **19** (voir la fig. 19.4).
- Brancher la fiche du câble d'alimentation **9** au secteur (voir la fig. 19.5).
- Mettre le commutateur **2** sur "ON" (voir la fig. 19.6).
- Uniquement pour **CT42023** et **CT42024** : régler la quantité de détergent avec le bouton **3** (voir la fig. 19.7).

Français

35

- Appuyer sur la gâchette **31** puis la maintenir enfoncée pour mettre sous tension l'arrivée d'eau pressurisée des buses du tuyau de pulvérisation **19**. Relâcher la gâchette **31** pour couper l'alimentation en eau.
- Après l'opération, mettre le commutateur **2** sur "OFF".

## Caractéristiques de conception de l'appareil

### Protection thermique

La protection thermique empêche l'appareil de se détériorer et met hors tension l'appareil en cas de surchauffe.

### Protection contre la surpression

La protection contre la surpression empêche les pièces de l'appareil d'être endommagées par une pression supplémentaire (par exemple en cas de flexion du tuyau de pression ou de colmatage de la buse de sortie).

### Réglage de la quantité de détergent

[CT42023, CT42024]

Le bouton **3** permet de régler la quantité de détergent ajoutée à l'eau.

## Recommandations sur le fonctionnement de l'appareil

### Détergents à utiliser



**Utiliser uniquement les détergents recommandés par le fabricant et suivre les instructions d'utilisation et de mise au rebut du fabricant.**

- Pour **CT42021** et **CT42022** : régler sur basse pression (voir la fig. 12.2).
- Pour **CT42023** et **CT42024** : régler la quantité de détergent avec le bouton **3** (voir la fig. 19.7).
- Mettre une petite quantité de détergent sur une surface sèche et attendre une réaction sans laisser sécher.
- Laver la saleté liquéfiée avec un jet d'eau haute pression.

### Recommandations générales

- Installer l'appareil sur une surface horizontale et effectuer toutes les connexions.
- Allumer l'appareil et régler le débit d'eau.
- Nettoyer la surface. Être prudent lors du nettoyage des surfaces laquées - garder l'appareil à 30 cm minimum de distance pour garder la laque intacte.
- Pendant de brefs arrêts pendant l'opération, relâcher la gâchette **31** et accrocher le pistolet du nettoyeur sur le support **1**.
- Pendant les pauses de longue durée au cours de l'opération (plus de 5 minutes), régler le commutateur **2** sur "OFF".

## Après l'opération

- Relâcher la gâchette **31**.
- Mettre le commutateur **2** sur "OFF".
- Débrancher la fiche du secteur, rembobiner le câble d'alimentation **9** et l'accrocher sur le support de câble **7**.
- Fermer la vanne du robinet d'eau.
- Appuyer sur le bouton de verrouillage **32**, puis appuyer sur la gâchette **31** et la maintenir enfoncée pour libérer la pression du système, puis débrancher le tuyau de pression **17**.
- Débrancher le pistolet et le suspendre au support **1**.
- Pour **CT42022** et **CT42024** : enrouler le tuyau de pression **17** sur l'enrouleur **22**.
- Pour **CT42020**, **CT42021** et **CT42023** : rembobiner le tuyau de pression **17** et le suspendre au support **11**.
- Déconnecter le tuyau à eau.

## Entretien de l'appareil / mesures de prévention

**Avant d'effectuer l'ensemble des procédures, déconnecter la machine de l'alimentation électrique et du système d'alimentation en eau.**

### Stockage à long terme



**Attention ! De l'eau est laissée dans l'appareil gèle à une température inférieure à 0°C et endommage les pièces de l'appareil. Dans ce cas, aucune réclamation de réparation sous garantie ne peut être effectuée. Par conséquent, toute l'eau laissée dans l'appareil après son dernier fonctionnement doit être vidangée avant la saison des températures basses.**

- Après l'opération, relâcher le déclencheur **31**.
- Mettre le commutateur **2** sur "OFF".
- Fermer la vanne du robinet d'eau. Déconnecter le tuyau à eau.
- Retirer le tuyau de jet **19**, diriger le pistolet de pulvérisation **18** vers le bas, appuyer sur le bouton de verrouillage **32**, puis appuyer et maintenir enfoncée la gâchette **31**.
- Mettre le commutateur **2** sur "ON" pendant 25 secondes maximum, puis mettre le commutateur **2** sur "OFF".
- Pour **CT42021**, **CT42022**, **CT42023**, et **CT42024** : vider le réservoir **15** et le nettoyer.
- Débrancher et entreposer tous les câbles, tuyaux et autres pièces détachables comme indiqué ci-dessus et entreposer l'appareil dans un endroit sec.

### Services après-vente et d'application

Notre service après-vente répond à vos questions concernant l'entretien et la réparation de votre appareil et de ses pièces de rechange. Des informations sur les centres d'entretien, les schémas des pièces de rechange et les pièces de rechange sont également disponibles à l'adresse suivante : [www.crown-tools.com](http://www.crown-tools.com).

## Transport de l'appareil

- Déplacer l'appareil uniquement au moyen de la poignée **10** ou en le soulevant par le bas. Ne pas déplacer

Français

36

l'appareil par d'autres endroits (en tirant les tuyaux ou le câble d'alimentation, etc.).

- Éviter strictement tout impact mécanique sur l'emballage pendant le transport.
- Lors du déchargement / chargement, il est interdit d'utiliser tout type de technologie fonctionnant sur le principe de serrage de l'emballage.

---

### Protection de l'environnement

- Les détergents ne doivent être appliqués que sur des surfaces étanches aux liquides et raccordées aux égouts. Les détergents ne doivent pas être jetés dans les eaux de surface ou sur le sol.
- Un nettoyage produisant des eaux usées contenant de l'huile (par exemple, le nettoyage du moteur d'un

véhicule ou du châssis de la voiture) ne doit être effectué que sur des sites spéciaux équipés d'un séparateur d'huile.

- L'huile drainée ne doit pas être rejetée dans les eaux souterraines ou sur le sol.



### Récupération des matières premières plutôt qu'élimination des déchets.

Les appareils, les accessoires et les emballages doivent être triés pour un recyclage respectueux de l'environnement.

Nos pièces plastiques ont ainsi été marquées en vue d'un recyclage sélectif des différents matériaux.

Ce manuel d'instructions a été fabriqué à partir d'un papier recyclé blanchi en l'absence de chlore.

Le fabricant se réserve le droit d'apporter des changements.

Français

37

## Specifiche dell'apparecchio

Idropulitrice	CT42019	CT42020	CT42021	CT42022	CT42023	CT42024
Codice apparecchio	[220-230 V ~50/60 Hz]	420701	420718	420732	420749	420756
Potenza nominale	[W]	1400	1400	1800	2000	2000
Potenza erogata	[W]	647	647	1075	1141	1141
Amperaggio del voltaggio	110-127 V [A] 220-230 V [A]	8.93 4.71	8.93 4.71	14.4 7.63	14.4 7.63	15.32 8.32
Parametri di collegamento dell'acqua:						
- pressione max. di alimentazione:	[MPa] [psi]	0,7 101.52	0,7 101.52	0,7 101.52	0,7 101.52	0,7 101.52
- temperatura max. di alimentazione	[°C]	<60	<60	<60	<60	<60
- portata min.	[l/min]	5,54	5,54	6,72	6,78	6,78
Dati delle prestazioni:						
- pressione nominale	[MPa] [psi]	7 1015.26	7 1015.26	10 1450.37	10 1450.37	11 1595.41
- pressione max.	[MPa] [psi]	10 1450.37	10 1450.37	14 2030.52	14 2030.52	15 2175.56
- portata	[l/min]	5,5	5,5	6,7	6,7	6,7
- portata max.	[l/min]	6,5	6,5	7,8	7,8	7,8
Peso	[kg] [lb]	4,6 10.14	5,3 11.68	9,1 20.06	9,6 21.16	13 28.66
Classe di sicurezza	<input type="checkbox"/> / II / IPX5 <input type="checkbox"/> / II / IPX5 <input type="checkbox"/> / II / IPX5 <input type="checkbox"/> / II / IPX5 <input type="checkbox"/> / II / IPX5					
Pressione sonora	[dB(A)]	75,2	75,2	76,9	76,9	81
Potenza acustica	[dB(A)]	89,7	89,7	89,7	89,7	93,9
Vibrazione ponderata	[m/s <sup>2</sup> ]	2,9	2,9	5,9	5,9	9,3

## Rumore informazioni



**Indossare sempre le cuffie di protezione se la pressione sonora supera gli 85 dB(A).**

## CE Dichiarazione di conformità

Dichiariamo sotto la nostra esclusiva responsabilità che il prodotto descritto nella sezione "Specifiche dell'apparecchio" è conforme a tutte le pertinenti disposizioni delle direttive 2000/14/CE, 2014/30/UE, 2006/42/CE, 2011/65/UE, compresi i relativi emendamenti ed è conforme ai seguenti standard: EN 55014-1, EN 55014-2, EN 60335-1, EN 60335-2-79, EN 61000-3-2: 2014, EN 61000-3-3: 2013, EN 62233: 2008.

Responsabile della Certificazione  Wu Cunzhen

Merit Link International AG  
Stabio, Svizzera, 22.05.2018

## Regole generali di sicurezza



**ATTENZIONE! Leggere attentamente queste istruzioni prima di utilizzare l'apparecchio per la prima volta e seguire tutte le regole e le raccomandazioni qui specificate. Conservare le istruzioni originali per riferimento futuro o per un futuro proprietario.**

Oltre alle precauzioni di sicurezza qui contenute, osservare le norme generali di sicurezza e le linee guida sulla prevenzione degli incidenti. Le targhette di avvertenza e le targhette identificative sull'apparecchio contengono informazioni importanti, necessarie per un funzionamento sicuro.

### Raccomandazioni sulla sicurezza elettrica

- I collegamenti elettrici devono essere eseguiti esclusivamente da un elettricista qualificato secondo i requisiti della IEC 60364-1.
- Se la spina del cavo di alimentazione non corrisponde alla presa utilizzata, il tecnico dell'assistenza deve togliere questa spina e sostituirla con una appropriata. Se la spina originale è dotata di un dispositivo di protezione integrato, la spina sostitutiva deve avere un dispositivo di protezione con le stesse caratteristiche. La presa tagliata deve essere eliminata per evitare scosse elettriche e non deve essere collegata a nessuna presa.
- Si consiglia di collegare l'apparecchio solo a una presa dotata di interruttore salvavita da 30mA.
- Il dispositivo deve essere collegato alla rete CA. La tensione deve corrispondere ai dati sulla targhetta del modello.
- Non toccare la spina o la presa con le mani bagnate.
- Controllare che il cavo di alimentazione e la spina non siano danneggiati prima dell'uso. Non utilizzare

l'apparecchio in caso di spina o cavo di alimentazione danneggiati. Contatta il nostro servizio clienti o un elettricista qualificato.

- Se viene utilizzata una prolunga, la spina di alimentazione, presa e cavo di alimentazione devono essere completamente chiusi, a prova di spruzzi e adatti per l'uso esterno. Si consiglia di utilizzare tamburi per cavi che consentano di posizionare le prese a un'altezza non inferiore a 60 mm dal pavimento.
- Assicurarsi che il cavo di alimentazione e le prolunghie non siano danneggiati dovuti ad inciampi, schiacciamenti, stiramenti, ecc. Proteggere i cavi di alimentazione da calore, prodotti con oli e danni da spigoli vivi.
- Quando si esegue qualsiasi servizio o manutenzione, spegnere l'apparecchio e scollegare la spina dalla presa.
- Spegnere sempre il sezionatore di rete quando si lascia l'apparecchio incustodito.
- I cavi di estensione non adatti potrebbero essere pericolosi. Solo l'uso approvato e le prolunghie opportunamente contrassegnate con una sezione trasversale del filo sufficiente possono essere utilizzate all'aperto:
  - lunghezza del cavo: 1-10 m, sezione: 1,5 mm<sup>2</sup>;
  - lunghezza del cavo: 10-30 m, sezione trasversale: 2,5 mm<sup>2</sup>;
  - lunghezza del cavo: 30-50 m, sezione trasversale: 4 mm<sup>2</sup>.
- Estrarre sempre completamente il cavo per evitare che si verifichino arresti dovuti al surriscaldamento del cavo.

### Consigli per allacciamento idrico

- Seguire le istruzioni per quanto riguarda approvvigionamento idrico.
- In base alle normative applicabili, non collegare l'apparecchio a un sistema di erogazione di acqua potabile e di servizio senza un separatore di sistema. Utilizzare il separatore di sistema BA 61770 tipo BA. L'acqua che è passata attraverso il separatore di sistema è considerata non potabile.

### Raccomandazioni sull'uso sicuro dei detersivi

- L'apparecchio è stato progettato per l'uso con i detersivi forniti o consigliati dal produttore. L'uso di altri detersivi o prodotti chimici può influire negativamente sulla sicurezza dell'apparecchio.
- Tenere i detersivi lontano dai bambini.
- In caso di contatto con gli occhi, sciacquarli immediatamente con abbondante acqua; se ingerito, consultare immediatamente un medico.

### Istruzioni di utilizzo

- Utilizzare l'apparecchio solo come previsto. Quando si utilizza l'apparecchio, attenersi alle normative locali tenendo conto delle altre persone vicine.
- Il funzionamento degli apparecchi da parte di bambini è severamente vietato. Non permettere ai bambini di giocare con l'apparecchio.
- L'apparecchio può essere utilizzato solo da persone sottoposte a un addestramento operativo pertinente.
- Il funzionamento dell'apparecchio da parte di persone (compresi i bambini) con capacità fisiche, sensi-

Italiano

39

bili o mentali limitate è severamente proibito, a meno che non siano sorvegliati o istruiti sul funzionamento dell'apparecchio da parte delle persone responsabili della loro sicurezza.

- Rimani concentrato e attento su ogni azione durante il funzionamento dell'apparecchio. Non usare l'apparecchio se ci si sente stanchi o se si è sotto l'effetto di droghe, alcool o medicinali. La perdita di attenzione durante un'azione sull'apparecchio può causare gravi lesioni.
- Non utilizzare l'apparecchio durante i temporali o le forti piogge, specialmente in caso di fulmini.
- Utilizzare l'apparecchio solo in posizione verticale, non coprirlo durante qualsiasi azione per garantire una ventilazione sufficiente ed evitare il surriscaldamento.
- Prima di ogni utilizzo, controllare i componenti importanti, come per esempio il tubo della pressione, la pistola a spruzzo e i dispositivi di protezione da danni. Non utilizzare mai l'apparecchio in caso di danneggiamento dei suoi componenti - devono essere immediatamente sostituiti.
- Se il tubo di pressione è danneggiato, deve essere sostituito immediatamente in quanto potrebbe rompersi e causare lesioni o danni materiali. Non tirare il tubo della pressione su spigoli vivi. Non tirare mai il tubo di pressione se piegato.
- Se usato in modo improprio, un getto d'acqua pressurizzato potrebbe essere pericoloso. Non dirigere mai il getto verso persone, animali, apparecchiature elettriche sotto tensione o la stessa idropulitrice. Non dirigere il getto d'acqua verso se stessi o altre persone per pulire vestiti o scarpe.
- La distanza minima tra il pneumatico della macchina e la pistola a spruzzo durante il lavaggio deve essere di 30 cm. I pneumatici dell'auto e le valvole del pneumatico possono essere danneggiate con un getto d'acqua e si possono rompere, il che è principalmente indicato dal cambiamento di colore dei pneumatici. I pneumatici dell'auto e le valvole del pneumatico danneggiati rappresentano un pericolo per la vita.
- Non utilizzare l'apparecchio se ci sono altre persone nell'area di lavoro, a meno che non indossino indumenti protettivi e dispositivi di protezione personale.
- Prima di eseguire qualsiasi operazione con l'apparecchio, assicurarsi della stabilità dell'apparecchio per evitare incidenti o lesioni derivanti da un ribaltamento.
- Un getto d'acqua che fuoriesce dall'ugello provoca un forte contraccolpo della pistola a spruzzo. Tenere la pistola a spruzzo con entrambe le mani.
- Non lasciare mai l'apparecchio in funzione senza sorveglianza. Quando non viene utilizzato per lunghi periodi di tempo, l'apparecchio deve essere spento.
- Non utilizzare l'apparecchio a temperature inferiori a 0°C.
- Dopo un lungo funzionamento, i componenti metallici possono surriscaldarsi. Indossare guanti protettivi se necessario.
- Indossare indumenti protettivi e occhiali protettivi adeguati per proteggersi dagli schizzi d'acqua.
- Quando l'apparecchio è in funzione, si può formare aerosol, che può essere dannoso per la salute quando viene respirato. Utilizzare una maschera respiratoria durante l'operazione.

### Altri pericoli

- Non utilizzare l'apparecchio in un ambiente esplosivo, ad esempio in presenza di liquidi o gas infiammabili o polvere infiammabile.
- Non dirigere il getto d'acqua ad alta pressione su superfici contenenti sostanze nocive per la salute (es. amianto).
- Non far aspirare mai nell'apparecchio o spruzzare fluidi contenenti solvente, acidi non diluiti o solventi (benzina, solventi per vernici, olio combustibile, ecc.). La nebbiolina causata da tali sostanze è altamente infiammabile, esplosiva e tossica. Non utilizzare acetone, acidi non diluiti o solventi poiché potrebbero danneggiare i componenti dell'apparecchio.
- Tenere il film per avvolgere lontano dai bambini: pericolo di soffocamento!
- Utilizzare esclusivamente tubi a pressione, raccordi e giunti consigliati dal produttore.
- Considerare il peso dell'apparecchio quando si seleziona la posizione di stoccaggio e durante il trasporto (vedere la tabella "Specifiche dell'apparecchio") per evitare incidenti o lesioni.
- A volte potresti sentire intorpidimento nelle mani dopo un funzionamento continuo dell'apparecchio per diverse ore. Per evitare questo, indossare guanti, tenere le mani calde e organizzare pause regolari.

### Servizio di manutenzione

- L'apparecchio elettrico deve essere riparato e sottoposto a manutenzione solo da specialisti qualificati, con l'uso di pezzi di ricambio consigliati. Ciò garantirà la sicurezza del lavoro, quando viene usato l'apparecchio.
- Seguire le istruzioni per la lubrificazione e la sostituzione degli accessori.

### Manutenzione di un apparecchio a doppio isolamento

In un apparecchio a doppio isolamento, invece di messa a terra vengono forniti due sistemi di isolamento. Non sono previsti mezzi di messa a terra per un apparecchio a doppio isolamento, né mezzi di messa a terra da aggiungere all'apparecchio. La manutenzione di un apparecchio a doppio isolamento richiede estrema cura e conoscenza del sistema e deve essere eseguita solo da personale di assistenza qualificato. Le parti di ricambio per un apparecchio a doppio isolamento devono essere identiche alle parti originali. Un apparecchio a doppio isolamento è contrassegnato dalle parole "Double Insulation" ("Doppio isolamento") o "Double Insulated" ("Doppio isolamento").

### Rischi residui

- Anche se si utilizza questo apparecchio in conformità con tutti i requisiti di sicurezza, i potenziali rischi di lesioni e danni rimangono. I seguenti rischi possono sorgere in relazione con la struttura ed il design di questo prodotto:
  - pericoli per la salute derivanti dall'emissione di vibrazioni se il prodotto viene utilizzato per lunghi periodi di tempo o non adeguatamente gestito e adeguatamente mantenuto;
  - pericolo di lesioni e danni materiali causati da oggetti scagliati;

Italiano

40



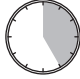







- lesioni e danni a cose a causa di accessori rotti o dell'impatto improvviso di oggetti nascosti durante l'uso.

### Simboli usati nel manuale

I simboli seguenti sono utilizzati nel manuale d'uso, si prega di ricordare i loro significati. L'interpretazione corretta dei simboli permetterà l'uso corretto e sicuro dell'apparecchio.

Simbolo	Significato
	<b>Adesivo numero di serie:</b> CT ... - modello; XX - data di fabbricazione; XXXXXXX - numero di serie.
	Leggi tutte le norme di sicurezza e le istruzioni.
	Indossare occhiali protettivi.
	Indossare una mascherina antipolvere.
	Indossare abiti a trama fitta e calzature robuste con soles antiscivolo.
	Non lavorare in caso di pioggia o neve.
	Non adatto per il collegamento alla rete di acqua potabile.
	Senso del movimento.
	Senso di rotazione.
	Bloccato.

Simbolo	Significato
	Sbloccato.
	Divieto di puntare la pistola a spruzzo verso persone, animali, apparecchiature elettriche in tensione o l'apparecchio stesso.
	Tempo di attesa massimo.
	Doppia classe di isolamento / protezione.
	Un segno che certifica che il prodotto è conforme ai requisiti essenziali delle direttive UE e gli standard armonizzati a livello comunitario.
	Attenzione. Importante.
	Informazioni utili.
	Non smaltire l'apparecchio in un contenitore per rifiuti domestici.

### Designazione dell'apparecchio

L'apparecchio è destinato al lavaggio con getto d'acqua a pressione. L'uso previsto di questo apparecchio copre la pulizia di veicoli, edifici, terrazze, facciate e attrezzature da giardino utilizzando acqua pulita e detersivi chimici biodegradabili. Allo stesso modo l'apparecchio può essere utilizzato per pulire lastre di pavimentazione o grondaie. Utilizzare questo apparecchio solo per le abitazioni private.

### Componenti dell'apparecchio

- 1 Supporto per pistola (in alto) \*
- 2 Interruttore on / off
- 3 Manopola quantità detergente
- 4 Carterature
- 5 Supporto per pistola (in basso) \*
- 6 Raccordo d'ingresso (bassa pressione)
- 7 Porta-cavo \*
- 8 Ruota \*
- 9 Cavo di alimentazione
- 10 Impugnatura \*

Italiano

- 11 Supporto per tubo di pressione \*
- 12 Tubo di alimentazione del detergente
- 13 Tappo del serbatoio detergente
- 14 Supporto posteriore \*
- 15 Serbatoio del detergente \*
- 16 Raccordo di uscita (alta pressione)
- 17 Tubo di pressione \*
- 18 Pistola a spruzzo \*
- 19 Tubo del jetto \*
- 20 Gruppo del filtro \*
- 21 Rullo \*
- 22 Prolunga tubo \*
- 23 Vite di fissaggio per supporto posteriore
- 24 Vite di fissaggio per rondella supporto inferiore
- 25 Vite di fissaggio per impugnatura \*
- 26 Vite di fissaggio per supporto tubo \*
- 27 Vite di fissaggio per rullo \*
- 28 Alloggiamento per il filtro \*
- 29 Elemento del filtro \*
- 30 Serratura per tubo di pressione \*
- 31 Grilletto \*
- 32 Pulsante di blocco del grilletto \*

\* Optional

**Non tutti gli accessori illustrati o descritti fanno parte della dotazione standard.**

## Installazione e regolazione degli elementi dell'apparecchio

Prima di eseguire tutte le procedure, scollegare l'apparecchio dalla rete CA e dal sistema di alimentazione dell'acqua.



**Non tirare troppo gli inserti per non danneggiare la filettatura.**



**Il montaggio / smontaggio / configurazione di alcuni elementi è lo stesso per tutti i modelli di macchine, in questo caso i modelli specifici non sono indicati nell'illustrazione.**

**Installazione / rimozione del supporto posteriore (vedi fig. 1)**

[CT42019, CT42020, CT42021, CT42022]

- Installare il supporto posteriore **14** come mostrato in fig. 1. Stringere le viti **23**.
- Per le operazioni di smontaggio procedere con la sequenza inversa.

**Installazione / rimozione delle ruote (vedi fig. 2)**

[CT42020, CT42021, CT42022]

- Installare le ruote **8** come mostrato in fig. 2.
- Per le operazioni di smontaggio procedere con la sequenza inversa.

**Installazione / rimozione del supporto superiore del gruppo pistola (vedi fig. 3)**

- Installare il supporto superiore **1** come mostrato in fig. 3.

- Per le operazioni di smontaggio procedere con la sequenza inversa.

**Installazione / rimozione del supporto inferiore del gruppo pistola (vedi fig. 4)**

[CT42021, CT42022, CT42023, CT42024]

- Installare il supporto inferiore **5** come mostrato in fig. 4. Stringere la vite **24**.
- Per le operazioni di smontaggio procedere con la sequenza inversa.

**Installazione / rimozione del porta cavo (vedi fig. 5)**

[CT42019, CT42020, CT42021, CT42022]

- Installare il portacavo **7** come mostrato in fig. 5.
- Per le operazioni di smontaggio procedere con la sequenza inversa.

**Installazione / rimozione dell'impugnatura (vedi fig. 6)**

[CT42019, CT42020, CT42021, CT42022, CT42023]

- Installare l'impugnatura **10** come mostrato in fig. 6. Stringere le viti **25**.
- Per le operazioni di smontaggio procedere con la sequenza inversa.

**Installazione / rimozione del supporto del tubo di pressione (vedi fig. 7)**

[CT42021, CT42023]

- Installare il supporto **11** come mostrato in fig. 7. Stringere le viti **26**.
- Per le operazioni di smontaggio procedere con la sequenza inversa.

**Installazione / rimozione del rullo (vedi fig. 8)**

[CT42022]

- Installare il rullo **21** come mostrato in fig. 8. Stringere le viti **27**.
- Per le operazioni di smontaggio procedere con la sequenza inversa.

**Installazione / rimozione del serbatoio del detergente (vedi fig. 9-10)**

[CT42021, CT42022, CT42023, CT42024]

- Rimuovere il tappo **13** (vedi fig. 9.1 e 10.1).
- **CT42021, CT42022**: rimuovere il serbatoio **15** (vedi fig. 9.2).
- **CT42023, CT42024**: premere delicatamente sui lati del serbatoio **15** e rimuovere il serbatoio (vedi fig. 10.2).
- Effettuare tutte le operazioni necessarie con il serbatoio **15**: svuotamento, pulizia, aggiunta di detergente, ecc.). Mentre si versa il detergente nel serbatoio, si consiglia di utilizzare un imbuto e pulire le gocce di detergente e le perdite dalla superficie esterna del serbatoio **15** con un panno (vedi fig. 9.3 e 10.3).

Italiano

42

- Rimettere il serbatoio **15**. **CT42023, CT42024**: premere delicatamente sui lati del serbatoio **15** per installarlo.
- Rimettere il tappo **13**.

#### Installazione / rimozione / regolazione della pistola a spruzzo (vedi fig. 11-13)

##### [CT42019, CT42020]

- Inserire il tubo di estensione **22** nella pistola a spruzzo **18** come mostrato in fig. 11.2.
- Inserire il tubo del getto **19** nel tubo di prolunga **22**.
- È possibile modificare la forma di flusso ruotando la punta del tubo del getto **19** (vedi fig. 11.1).

##### [CT42021, CT42022]

- Inserire il tubo del getto **19** nella pistola a spruzzo **18** come mostrato in fig. 12.3.
- È possibile modificare la forma del flusso ruotando la punta del tubo del getto **19** (vedi fig. 12.1).
- È possibile selezionare la bassa pressione o l'alta pressione ruotando l'ugello del tubo del getto **19** (vedi fig. 12.2). La modalità a bassa pressione viene utilizzata per spruzzare il detergente; modalità ad alta pressione, per lavaggio con getto ad alta pressione senza detergente.

##### [CT42023, CT42024]

- Inserire il tubo del getto **19** nella pistola a spruzzo **18** come mostrato in fig. 13.2.
- È possibile modificare la forma del flusso ruotando la punta del tubo del getto **19** (vedi fig. 13.1).

#### Installazione / rimozione del filtro (vedi fig. 14)

- Inserire l'elemento filtrante **29** nell'alloggiamento del filtro **28** (vedi fig. 14.1).
- Avvitare il filtro **20** sul raccordo di ingresso **6**.
- Seguire le istruzioni sopra riportate in ordine inverso per rimuovere il filtro.

#### Collegamento dell'acqua (vedi fig. 14)

- Utilizzare sempre il filtro **20** poiché i contaminanti contenuti nell'acqua possono danneggiare l'apparecchio.
- Per assicurare una quantità sufficiente di acqua, utilizzare il tubo più corto possibile (diametro minimo 13 mm o 1/2"), se il tubo è più lungo di 10 m, il diametro minimo deve essere di 19 mm (3/4"). **Attenzione: il tubo dell'acqua non è fornito.**
- I giunti a sgancio rapido (non in dotazione) devono essere installati su entrambe le estremità del tubo, il che garantirà un collegamento rapido e affidabile. **Attenzione: i raccordi dei tubi metallici con sistema di protezione dalle perdite "Aquistop" possono danneggiare l'apparecchio. Utilizzare invece raccordi in plastica.**
- Collegare un'estremità del tubo al rubinetto dell'acqua e l'altra al filtro **20** avvitato sull'ugello di ingresso **6** (vedi fig. 14.2).

#### Collegamento della pistola a spruzzo al tubo della pressione (vedi fig. 15-18)

- Per il collegamento, inserire il tubo flessibile di pressione ("clic") **17** nella pistola a spruzzo **18** foro (vedi fig. 15.1, 16.1, 17.1, 18.1).

- Per scollegare, premere il blocco **30** e rimuovere il raccordo del tubo di pressione **17** dal foro della pistola a spruzzo **18**.

#### Collegamento del tubo flessibile di pressione all'apparecchio (vedi fig. 15-18)

##### [CT42019, CT42020]

- Per il collegamento, inserire il raccordo tubo flessibile di pressione ("clic") **17** nel raccordo di uscita **16** (vedi fig. 15.2).
- Per scollegare, premere il blocco **30** e rimuovere il raccordo tubo flessibile di pressione **17** dal raccordo di uscita **16**.

##### [CT42021, CT42022, CT42023]

- Per il collegamento, avvitare il dado del tubo flessibile di pressione **17** sul raccordo di uscita **16** (vedi fig. 16.2, 17.2).
- Per scollegare, svitare il dado del tubo flessibile di pressione **17** dal raccordo di uscita **16**.

## Funzionamento iniziale dell'apparecchio

Prima di utilizzare l'apparecchio, è obbligatorio:

- assicurarsi che la tensione corrisponda alle specifiche tecniche stampate sull'apparecchio;
- controllare il cavo di alimentazione e le condizioni del cavo di estensione; se viene rilevato un danno, il cavo deve essere sostituito;
- controllare la condizione del tubo di pressione **17**; se viene rilevato un danno, il tubo deve essere sostituito;
- assicurarsi che non ci siano perdite dopo aver aperto il rubinetto dell'acqua.

## Accensione / spegnimento dell'apparecchio



**Attenzione! Se si usa l'apparecchio senza acqua, si possono verificare guasti. In tal caso, perderai il diritto di richiedere la riparazione in garanzia.**

Prima di accendere l'apparecchio, è obbligatorio completare il suo assemblaggio, collegare l'apparecchio alla rete idrica ed eseguire le seguenti procedure (esattamente nell'ordine indicato):

- Rimuovere il tubo del getto **19**.
- Aprire il rubinetto dell'acqua (vedi fig. 19.1).
- Premere il pulsante di blocco **32**, quindi premere e tenere premuto il grilletto **31** (vedi fig. 19.2).
- Entro 25 secondi, aria e acqua devono uscire rumorosamente dalla pistola a spruzzo (vedi fig. 19.3). Altrimenti, controlla tutte le connessioni.
- Tenere premuto il grilletto finché l'acqua non scorre costantemente (senza bolle d'aria), quindi rilasciare il grilletto **31**.
- Inserire il tubo del getto **19** (vedi fig. 19.4).
- Collegare la spina del cavo di alimentazione **9** alla rete CA (vedi fig. 19.5).
- Impostare l'interruttore **2** su "ON" (vedi fig. 19.6).
- Solo per modelli **CT42023** e **CT42024**: impostare la quantità di detergente con la manopola **3** (vedi fig. 19.7).

Italiano

43

- Premere e tenere premuto il grilletto **31** per attivare l'alimentazione dell'acqua in pressione dagli ugelli del tubo del getto **19**. Rilasciare il grilletto **31** per interrompere l'alimentazione dell'acqua.
- Dopo l'operazione, impostare l'interruttore **2** su "OFF".

## Caratteristiche del design dell'apparecchio

### Protezione termica

La protezione termica previene danni all'apparecchio e spegne il dispositivo in caso di surriscaldamento.

### Protezione da sovrappressione

La protezione da sovrappressione previene i danni alle parti dell'apparecchio causati da un'elevata pressione (ad es. In caso di piegamento del tubo flessibile di pressione o intasamento dell'ugello di uscita).

### Impostazione della quantità di detergente

[CT42023, CT42024]

La manopola **3** consente di impostare la quantità di detergente aggiunta all'acqua.

## Raccomandazioni sul funzionamento dell'apparecchio

### Detergenti da usare



Utilizzare solo i detergenti consigliati dal produttore e seguire le istruzioni di utilizzo e smaltimento del produttore.

- Per modelli **CT42021** e **CT42022**: impostare la bassa pressione (vedi fig. 12.2).
- Per modelli **CT42023** e **CT42024**: impostare la quantità di detergente con la manopola **3** (vedi fig. 19.7).
- Metti poca quantità di detergente su una superficie asciutta e lasciala reagire ma non lasciarla asciugare.
- Lavare lo sporco liquefatto con getto d'acqua ad alta pressione.

### Raccomandazioni generali

- Installare l'apparecchio su una superficie orizzontale uniforme e completare tutte le connessioni.
- Accendi l'apparecchio e imposta la forma del flusso d'acqua.
- Pulire la superficie. Prestare attenzione durante la pulizia delle superfici laccate - tenere l'apparecchio ad almeno 30 cm di distanza per mantenere intatta la vernice.
- Durante brevi pause nell'operazione, rilasciare il grilletto **31** e appendere la pistola sul supporto **1**.
- Se durante le operazioni si effettuano pause lunghe (oltre 5 minuti), impostare l'interruttore **2** su "OFF".

### Dopo l'operazione

- Rilasciare il grilletto **31**.
- Impostare l'interruttore **2** su "OFF".

- Staccare la spina dalla rete CA, riavvolgere il cavo di alimentazione **9** e appenderlo al supporto del cavo **7**.
- Chiudere la valvola del rubinetto dell'acqua.
- Premere il pulsante di blocco **32**, quindi premere e tenere premuto il grilletto **31** per rilasciare la pressione del sistema e solo successivamente scollegare il tubo flessibile di pressione **17**.
- Scollegare la pistola a spruzzo e appenderla sul supporto **1**.
- Per modelli **CT42022** e **CT42024**: avvolgere il tubo di pressione **17** sul rullo **22**.
- Per modelli **CT42020**, **CT42021** e **CT42023**: riavvolgere il tubo flessibile di pressione **17** e appenderlo sul supporto **11**.
- Scollegare il tubo dell'acqua.

## Manutenzione dell'apparecchio / misure preventive

Prima di eseguire tutte le procedure, scollegare l'apparecchio dalla rete CA e dal sistema di alimentazione dell'acqua.

### Stoccaggio a lungo termine



**Attenzione!** Se nell'apparecchio rimane dell'acqua, si congelerà a temperature inferiori a 0°C e danneggerà le parti dell'apparecchio. In tal caso, perderai il diritto di richiedere la riparazione in garanzia. Pertanto, tutta l'acqua rimasta nell'apparecchio dopo l'ultima operazione deve essere scaricata prima della stagione a bassa temperatura.

- Dopo l'operazione, rilasciare il grilletto **31**.
- Impostare l'interruttore **2** su "OFF".
- Chiudere la valvola del rubinetto dell'acqua. Scollegare il tubo dell'acqua.
- Rimuovere il tubo del getto **19**, dirigere la pistola a spruzzo **18** verso il basso, premere il pulsante di blocco **32**, quindi premere e tenere premuto il grilletto **31**.
- Impostare l'interruttore **2** su "ON" per non più di 25 secondi, quindi impostare l'interruttore **2** su "OFF".
- Per modelli **CT42021**, **CT42022**, **CT42023** e **CT42024**: svuotare il serbatoio **15** e lavarlo.
- Scollegare e stoccare tutti i cavi, i tubi flessibili e le altre parti staccabili come sopra menzionato e conservare l'apparecchio in un luogo asciutto.

### Servizio post-vendita e application service

Il nostro servizio post-vendita risponde alle vostre domande riguardanti la manutenzione e la riparazione del prodotto, così come parti di ricambio. Informazioni su centri di servizio, schemi delle parti e informazioni su parti di ricambio possono essere trovate a: [www.crown-tools.com](http://www.crown-tools.com).

## Trasporto degli apparecchi

- Spostare l'apparecchio solo usando l'impugnatura **10** o sollevandolo e appoggiandolo dal basso. Non spostare l'apparecchio usando altre parti dello stesso (tirando i tubi o il cavo di alimentazione, ecc.).

Italiano

44

- Categorievolmente non far cadere alcun oggetto sulla confezione durante il trasporto.
- Durante lo scarico / carico, non si possono utilizzare qualsiasi tipo di tecnologia che funziona sul principio bloccaggio imballaggi.

---

### Protezione dell'ambiente

- I detersivi devono essere applicati solo su superfici a tenuta di liquidi soggetti a collegamento con la rete fognaria. I detersivi non devono essere smaltiti in acque in superficie o suolo.
- Le acque di scarico contenenti olio (ad es. pulizia del motore dell'auto o del fondo dell'auto) devono es-

sere eseguite solo su siti speciali dotati di separatore d'olio.

- L'olio drenato non deve essere rilasciato nelle falde acquifere o nel suolo.



### Riciclare la materia prima invece di buttarla.

L'apparecchio, gli accessori e le confezioni devono essere ordinati per un riciclaggio ecologico.

Le parti in plastica sono contrassegnate per la raccolta differenziata.

Queste istruzioni sono stampate su carta riciclata prodotta senza cloro.

Il produttore si riserva il diritto di apportare modifiche.

Italiano

45

## Especificaciones del artefacto

Lavadora de alta presión	CT42019	CT42020	CT42021	CT42022	CT42023	CT42024
Código del artefacto	[220-230 V ~50/60 Hz]	420701	420718	420732	420749	420756
Potencia absorbida	[W]	1400	1400	1800	2000	2000
Potencia de salida	[W]	647	647	1075	1141	1141
Amperaje en el voltaje	110-127 V [A] 220-230 V [A]	8.93 4.71	8.93 4.71	14.4 7.63	14.4 7.63	15.32 8.32
Parámetros de conexión de agua:						
- presión máxima de alimentación	[MPa] [psi]	0,7 101.52	0,7 101.52	0,7 101.52	0,7 101.52	0,7 101.52
- temperatura máxima de alimentación	[°C]	<60	<60	<60	<60	<60
- velocidad mínima de flujo	[l/min]	5,54	5,54	6,72	6,72	6,78
Datos del rendimiento:						
- presión calificada	[MPa] [psi]	7 1015.26	7 1015.26	10 1450.37	10 1450.37	11 1595.41
- presión máxima	[MPa] [psi]	10 1450.37	10 1450.37	14 2030.52	14 2030.52	15 2175.56
- velocidad de flujo	[l/min]	5,5	5,5	6,7	6,7	6,7
- velocidad máxima de flujo	[l/min]	6,5	6,5	7,8	7,8	7,8
Peso	[kg] [lb]	4,6 10.14	5,3 11.68	9,1 20.06	9,6 21.16	12,3 27.12
Clases de protección	<input type="checkbox"/> / II / IPX5 <input type="checkbox"/> / II / IPX5 <input type="checkbox"/> / II / IPX5 <input type="checkbox"/> / II / IPX5 <input type="checkbox"/> / II / IPX5 <input type="checkbox"/> / II / IPX5					
Presión acústica	[dB(A)]	75,2	75,2	76,9	76,9	81
Potencia acústica	[dB(A)]	89,7	89,7	89,7	89,7	93,9
Vibración ponderada	[m/s²]	2,9	2,9	5,9	5,9	9,3

## Información sobre ruidos



Tome medidas adecuadas para proteger sus oídos cuando la presión acústica exceda el valor de 85 dB(A).

## CE Declaración de conformidad

Declaramos bajo nuestra exclusiva responsabilidad que el producto descrito en "Especificaciones del artefacto" está en conformidad con todas las disposiciones relevantes de las directivas 2000/14/EC, 2014/30/EU, 2006/42/EC, 2011/65/EU, incluyendo sus enmiendas, y cumple con las siguientes normas: EN 55014-1, EN 55014-2, EN 60335-1, EN 60335-2-79, EN 61000-3-2: 2014, EN 61000-3-3: 2013, EN 62233: 2008.

Gerente de certificación

Wu Cunzhen

Merit Link International AG  
Stabio, Suiza, 22.05.2018

## Reglas de seguridad generales



**¡ATENCIÓN! Lea atentamente estas instrucciones antes de usar el artefacto por primera vez y siga todas las reglas y recomendaciones especificadas en dichas instrucciones. Conserve las instrucciones originales para futura referencia o para un futuro propietario.**

Además de las precauciones de seguridad del presente documento, cumpla con las reglamentaciones legales de seguridad y las pautas para la prevención de accidentes.

Las placas de precaución y las placas de tipo que se encuentran en el artefacto contienen información importante, necesaria para el funcionamiento seguro.

### Recomendaciones para la seguridad eléctrica

- Las conexiones eléctricas sólo deben ser realizadas por un electricista calificado de acuerdo con los requisitos de IEC 60364-1.
- Si el enchufe del cable de alimentación no coincide con el tomacorriente utilizado, el servicio técnico debe cortar el enchufe y reemplazarlo con uno apropiado. Si el enchufe original tiene un dispositivo de protección incorporado, el enchufe de reemplazo debe tener un dispositivo de protección con las mismas características. Se debe desechar el enchufe que se corta, a fin de evitar un choque eléctrico y no debe conectarse a ningún tomacorriente.
- Se recomienda conectar el artefacto sólo a un tomacorriente equipado con un disyuntor de 30mA.
- El dispositivo se conectará sólo a la red principal de CA. La tensión debe coincidir con los datos que se encuentran en la placa tipo.
- No toque el enchufe o el tomacorriente con las manos húmedas.

- Antes del funcionamiento revise el cable de alimentación y el enchufe para ver si hay daños. No opere el artefacto en caso de que el cable de alimentación o el enchufe estén dañados. Comuníquese con atención al cliente o con un electricista calificado.
- Si se usa un cable de extensión, se debe proveer el enchufe, tomacorriente y cable de alimentación y los mismos deben ser a prueba de salpicaduras y adecuados para el uso al aire libre. Se recomienda usar tambores de cable que permitan ubicaciones de tomacorrientes a no menos de 60 mm por encima del piso.
- Asegúrese de que el cable de alimentación y los cables de extensión no estén dañados por desconexión, aplastamiento, estiramiento, etc. Proteja los cables eléctricos del calor, los productos con aceite y los daños provocados por los bordes filosos.
- Cuando realice cualquier servicio o mantenimiento, apague el artefacto y desconecte el enchufe de alimentación del tomacorriente.
- Cuando deje el artefacto sin supervisión, apague siempre la alimentación principal desconectando el interruptor.
- Los cables de extensión no adecuados pueden ser peligrosos. Al aire libre sólo se pueden usar cables de extensión aprobados para el uso y debidamente marcados, con un cruce de cable suficiente:
  - longitud del cable: 1-10 m, sección cruzada: 1,5 mm<sup>2</sup>;
  - longitud del cable: 10-30 m, sección cruzada: 2,5 mm<sup>2</sup>;
  - longitud del cable: 30-50 m, sección cruzada: 4 mm<sup>2</sup>.
- Siempre desenrolle completamente el cable para evitar un incendio resultante del sobrecalentamiento del cable.

### Consejos para la conexión de agua

- Siga las instrucciones de la organización de suministro de agua.
- De acuerdo con las reglamentaciones correspondientes, no conecte el artefacto a un sistema de servicio público y suministro de agua potable sin un separador del sistema. Use el separador del sistema BA tipo IEC 61770. El agua que ha pasado por el separador del sistema se considera agua no potable.

### Recomendaciones sobre el uso seguro de detergentes

- El artefacto ha sido diseñado para el uso con detergentes suministrados o recomendados por el fabricante. El uso de otros detergentes o productos químicos puede afectar adversamente la seguridad del artefacto.
- Mantenga los detergentes alejados de los niños.
- En caso de contacto con los ojos, enjuague inmediatamente con mucho agua; si se traga detergente, busque asistencia médica inmediatamente.

### Instrucciones para el funcionamiento seguro

- Use el artefacto sólo para su función. Cuando opere el artefacto, siga las reglamentaciones locales con el debido cuidado de las personas que estén cerca.
- Está expresamente prohibido el uso del artefacto por parte de niños. No permita que los niños jueguen con el artefacto.
- El artefacto sólo puede ser usado por personas que pasaron la capacitación relevante sobre el funcionamiento.

Español

47

- Está terminantemente prohibido que personas (incluyendo niños) con capacidades físicas, sensoriales o mentales limitadas operen el artefacto, a menos que estén supervisados por la persona responsable de su seguridad o que dicha persona los haya instruido con respecto al funcionamiento del artefacto.
- Cuando opere el artefacto, manténgase concentrado y atento a cada acción. No use el artefacto cuando esté cansado o bajo la influencia de drogas, alcohol o medicamentos. La falta de atención durante la operación puede provocar lesiones graves.
- No opere el artefacto durante una tormenta eléctrica o bajo lluvia copiosa, especialmente en caso de rayos.
- Use el artefacto sólo en posición vertical, no lo cubra durante el funcionamiento para asegurarse de que tenga ventilación suficiente y evitar el sobrecalentamiento.
- Antes de cada uso, revise los componentes importantes, tales como la manguera de presión, la pistola rociadora y los dispositivos de protección, para asegurarse de que no estén dañados. Nunca use el artefacto en caso de daño de sus componentes: los mismos deben ser reemplazados inmediatamente.
- Si la manguera de presión está dañada, debe reemplazarla inmediatamente dado que puede romperse y provocar lesiones o daños materiales. No tire de la manguera de presión sobre bordes filosos. Nunca tire de la manguera de presión cuando esté doblada.
- Si se utiliza de manera inapropiada, el chorro de agua presurizado puede ser peligroso. Nunca dirija el chorro hacia personas, animales, equipos con alimentación eléctrica o hacia la arandela de presión misma. No dirija el chorro de agua hacia usted o hacia otras personas para limpiar la ropa o los zapatos.
- La distancia mínima entre la llanta del automóvil y la pistola rociadora durante el lavado, debe ser de 30 cm. Las llantas del automóvil y las válvulas de las llantas pueden dañarse con un chorro de agua y pueden romperse, lo cual se indica principalmente por el cambio de color de la llanta. Las llantas y las válvulas de las llantas dañadas ponen en riesgo la vida.
- No use el artefacto si hay otras personas en el área de trabajo, a menos que dichas personas usen ropa protectora y dispositivos de protección personal.
- Antes de realizar cualquier operación con el artefacto, asegure la estabilidad del artefacto a fin de evitar accidentes o lesiones resultantes de vuelcos.
- El chorro de agua que sale de la boquilla provoca un fuerte retroceso de la pistola rociadora. Sostenga la pistola rociadora con ambas manos.
- Nunca deje el artefacto funcionando sin supervisión. Cuando no lo utiliza durante períodos prolongados de tiempo, se debe apagar el artefacto.
- No use el artefacto a temperaturas inferiores a 0°C.
- Después de un funcionamiento prolongado, es posible que los componentes metálicos se calienten. Si es necesario, use guantes protectores.
- Use ropa protectora apropiada y lentes protectores para protegerse de las salpicaduras de agua.
- Cuando el artefacto esté en funcionamiento, puede formarse un aerosol, que puede ser nocivo para la salud cuando se lo inhala. Use una mascarilla respiratoria durante el funcionamiento.

#### Otros riesgos

- No opere el artefacto en un entorno explosivo, es decir, en presencia de líquidos o gases inflamables o con polvo inflamable.

- No dirija el chorro de agua de alta presión hacia superficies que contengan sustancias nocivas para la salud (por ejemplo: asbestos).
- Nunca succione el artefacto o los líquidos de rociado que contienen solventes, los ácidos no diluidos o los solventes (gasolina, removedores de pintura, aceite combustible, etc.). La neblina provocada por dichas sustancias es altamente inflamable, explosiva y tóxica. No use acetona, ácidos no diluidos o solventes, dado que estos pueden dañar los componentes del artefacto.
- Mantenga la película del envoltorio alejada de los niños: ¡riesgo de asfixia!
- Utilice sólo las mangueras de presión, los accesorios y los acoples recomendados por el fabricante.
- Tenga en cuenta el peso del artefacto al seleccionar el lugar de almacenamiento y durante el transporte (consulte la tabla "Especificaciones del artefacto") para evitar accidentes o lesiones.
- Algunas veces es posible que sienta adormecimiento en las manos después del funcionamiento continuo del artefacto durante varias horas. Para evitar esto, use guantes, mantenga las manos tibias, y disponga pausas regulares.

#### Servicio técnico de los artefactos

- El mantenimiento de su artefacto eléctrico sólo debe ser realizado por especialistas calificados, con la utilización de las piezas de repuesto recomendadas. Esto garantizará la seguridad del trabajo cuando utilice su artefacto.
- Siga las instrucciones para la lubricación y el cambio de accesorios.

#### Mantenimiento de un artefacto con doble aislamiento

En un artefacto con doble aislamiento, se proporcionan dos sistemas de aislación en vez de descarga a tierra. No se proporciona descarga a tierra para un artefacto con doble aislamiento, ni tampoco se debe agregar descarga a tierra al artefacto. Realizar el mantenimiento a un artefacto con doble aislamiento requiere extremo cuidado y conocimiento del sistema, y sólo debe ser realizado por personal de servicio calificado. Los repuestos para un artefacto de doble aislamiento deben ser idénticos a las piezas originales. Un artefacto con doble aislamiento está marcado con las palabras "Double Insulation" ("Doble aislamiento") o "Double Insulated" ("Doblemente aislado").

#### Riesgos residuales

- Aun cuando opere este artefacto de conformidad con todos los requisitos de seguridad, persisten los posibles riesgos de lesión y daños. Pueden surgir los siguientes peligros en relación con la estructura y el diseño de este artefacto:
  - problemas de salud resultantes de la emisión de vibración si el producto se usa durante largos períodos de tiempo o no se controla adecuadamente ni se le realiza el mantenimiento apropiado;
  - riesgo de lesiones y daño a la propiedad provocado por objetos que vuelan;
  - lesiones y daño a la propiedad debido a accesorios rotos o al impacto repentino de objetos ocultos durante el uso.

Español

48



## Símbolos utilizados en este manual

Los siguientes símbolos se utilizan en este manual de funcionamiento, por favor, recuerde sus significados. La correcta interpretación de los símbolos permitirá un uso correcto y seguro del artefacto.

Símbolo	Significado
	<b>Etiqueta con número de serie:</b> CT ... - modelo; XX - fecha de fabricación; XXXXXXX - número de serie.
	Lea todas las reglas e instrucciones de seguridad.
	Use gafas de seguridad.
	Use una máscara antipolvo.
	Use ropa de textura densa y calzado robusto con suelas antideslizantes.
	No trabaje en la lluvia o en la nieve.
	No adecuado para la conexión a la red de alimentación principal de agua potable.
	Dirección del movimiento.
	Dirección de la rotación.
	Bloqueado.
	Desbloqueado.

Símbolo	Significado
	Está prohibido apuntar la pistola hacia personas, animales, equipo eléctrico en funcionamiento o al propio artefacto.
	Tiempo máximo de espera.
	Doble aislamiento / clase de protección.
	Un signo que certifica que el producto cumple con los requisitos esenciales de las directivas de la UE y las normas armonizadas de la UE.
	Atención. Importante.
	Información útil.
	No deseche el artefacto en un recipiente de basura doméstico.

## Designación del artefacto

El artefacto es para trabajos de lavado con un chorro de agua a presión.

El uso de este artefacto cubre la limpieza de vehículos, edificios, terrazas, fachadas y equipo de jardín, mediante el uso de agua limpia y detergentes químicos biodegradables. De igual modo, el artefacto puede usarse para limpiar lozas de pavimentación y las canaletas de lluvia.

Use este artefacto sólo para usos hogareños privados.

## Componentes del artefacto

- 1 Soporte de la pistola lavadora (superior) \*
- 2 Interruptor de encendido / apagado
- 3 Perilla de cantidad de detergente
- 4 Carcasa
- 5 Soporte de la pistola lavadora (inferior) \*
- 6 Accesorio de entrada (baja presión)
- 7 Soporte para el cable \*
- 8 Rueda \*
- 9 Cable de alimentación
- 10 Manija \*
- 11 Soporte de la manguera de presión \*
- 12 Caño de suministro de detergente
- 13 Tapón del tanque de detergente
- 14 Soporte posterior \*
- 15 Tanque de detergente \*

Español

- 16 Accesorio de salida (alta presión)
- 17 Manguera de presión \*
- 18 Pistola rociadora \*
- 19 Tubería a chorro \*
- 20 Filtro (ensamble) \*
- 21 Carretel \*
- 22 Caño de extensión \*
- 23 Tornillo de fijación para el soporte posterior
- 24 Tornillo de fijación para el soporte inferior de la lavadora
- 25 Tornillo de fijación para la manija \*
- 26 Tornillo de fijación para el soporte de la manguera \*
- 27 Tornillo de fijación para el carretel \*
- 28 Carcasa del filtro \*
- 29 Elemento del filtro \*
- 30 Traba del accesorio de la manguera de presión \*
- 31 Disparador \*
- 32 Botón de traba del disparador \*

\* Accesorios

**No todos los accesorios fotografiados o descritos están incluidos en el envío estándar.**

## Instalación y regulación de los elementos del artefacto

Antes de realizar todos los procedimientos, desconecte el artefacto de la red principal de alimentación de CA y del sistema de suministro de agua.



No apriete demasiado los elementos de ajuste para evitar dañar el hilo.



El montaje / desmontaje / armado de algunos elementos es el mismo para todos los modelos del artefacto. En este caso los modelos específicos no se indican en la ilustración.

**Instalación / extracción del soporte posterior (ver fig. 1)**

[CT42019, CT42020, CT42021, CT42022]

- Instale el soporte posterior **14** tal como se muestra en la fig. 1. Ajuste los tornillos **23**.
- Realice las operaciones de desarmado en la secuencia inversa.

**Instalación / extracción de las ruedas (ver fig. 2)**

[CT42020, CT42021, CT42022]

- Instale las ruedas **8** como se muestra en la fig. 2.
- Realice las operaciones de desarmado en la secuencia inversa.

**Instalación / extracción del soporte superior de la pistola lavadora (ver fig. 3)**

- Instale el soporte superior **1** como se muestra en la fig. 3.
- Realice las operaciones de desarmado en la secuencia inversa.

**Instalación / extracción del soporte inferior de la pistola lavadora (ver fig. 4)**

[CT42021, CT42022, CT42023, CT42024]

- Instale el soporte inferior **5** tal como se muestra en la fig. 4. Ajuste el tornillo **24**.
- Realice las operaciones de desarmado en la secuencia inversa.

**Instalación / extracción del soporte para el cable (ver fig. 5)**

[CT42019, CT42020, CT42021, CT42022]

- Instale el soporte para el cable **7** como se muestra en la fig. 5.
- Realice las operaciones de desarmado en la secuencia inversa.

**Instalación / extracción de la manija (ver fig. 6)**

[CT42019, CT42020, CT42021, CT42022, CT42023]

- Instale la manija **10** tal como se muestra en la fig. 6. Ajuste los tornillos **25**.
- Realice las operaciones de desarmado en la secuencia inversa.

**Instalación / extracción del soporte para la manguera de presión (ver fig. 7)**

[CT42021, CT42023]

- Instale el soporte **11** tal como se muestra en la fig. 7. Ajuste los tornillos **26**.
- Realice las operaciones de desarmado en la secuencia inversa.

**Instalación / extracción del carretel (ver fig. 8)**

[CT42022]

- Instale el carretel **21** tal como se muestra en la fig. 8. Ajuste los tornillos **27**.
- Realice las operaciones de desarmado en la secuencia inversa.

**Instalación / extracción del tanque de detergente (ver fig. 9-10)**

[CT42021, CT42022, CT42023, CT42024]

- Retire el tapón **13** (ver fig. 9.1 y 10.1).
- **CT42021, CT42022**: Retire el tanque **15** (ver fig. 9.2).
- **CT42023, CT42024**: presione suavemente a los costados del tanque **15** y retírelo (ver fig. 10.2).
- Realice todas las operaciones necesarias con el tanque **15**: vaciado, limpieza, agregado de detergente, etc.). Cuando vierta el detergente en el tanque, se recomienda usar un embudo y limpiar las gotas y los derrames de detergente de la superficie externa del tanque **15** con un paño (ver fig. 9.3 y 10.3).
- Reemplazo del tanque **15**. **CT42023, CT42024**: presione suavemente los costados del tanque **15** para instalarlo.
- Vuelva a colocar el tapón **13**.

Español

### Instalación / extracción / ajuste de la pistola rociadora (ver fig. 11-13)

#### [CT42019, CT42020]

- Inserte el tubo de extensión **22** en la pistola rociadora **18**, tal como se muestra en la figura 11.2.
- Inserte el caño del chorro de aire **19** en el tubo de extensión **22**.
- Puede cambiar el patrón de flujo girando la punta del caño de chorro de aire **19** (ver fig. 11.1).

#### [CT42021, CT42022]

- Inserte el caño de chorro de aire **19** en la pistola rociadora **18**, tal como se muestra en la figura 12.3.
- Puede cambiar el patrón de flujo girando la punta del caño de chorro de aire **19** (ver fig. 12.1).
- Puede seleccionar baja presión o alta presión girando el acople de la boquilla del caño de chorro de aire **19** (ver fig. 12.2). El modo de baja presión se usa para el rociado de detergente; el modo de alta presión, se usa para el lavado con chorro de alta presión sin detergente.

#### [CT42023, CT42024]

- Inserte el caño de chorro de aire **19** en la pistola rociadora **18**, tal como se muestra en la figura 13.2.
- Puede cambiar el patrón de flujo girando la punta del caño de chorro de aire **19** (ver fig. 13.1).

### Instalación / extracción del filtro (ver fig. 14)

- Inserte el filtro **29** en la carcasa del filtro **28** (ver fig. 14.1).
- Atornille el filtro **20** al accesorio de entrada **6**.
- Siga las instrucciones anteriores, en modo inverso, para retirar el filtro.

### Conexión de agua (ver fig. 14)

- Use siempre el filtro **20** dado que los elementos contaminantes contenidos en el agua pueden dañar el artefacto.
- Para garantizar un suministro suficiente de agua, use la manguera más corta posible (diámetro mínimo de 13 mm o 1/2"); si la manguera es más larga que 10 m, su diámetro mínimo debe ser de 19 mm (3/4"). **Atención: no se suministra la manguera de agua.**
- Los acoples de liberación rápida (no suministrados) deben instalarse en ambos extremos de la manguera, lo cual asegurará una conexión rápida y confiable. **Atención: los acoples metálicos para manguera con sistema de protección de pérdida "Aquastop" pueden dañar el artefacto. Use acoples de plástico para manguera.**
- Conecte un extremo de la manguera al grifo de agua y el otro extremo al filtro **20** atornillado en la boquilla de entrada **6** (ver fig. 14.2).

### Conecte la pistola lavadora a la manguera de presión (ver fig. 15-18)

- Para conectar, inserte ("haga clic" con) el accesorio de la manguera de presión **17** en el orificio de la pistola rociadora **18** (ver fig. 15.1, 16.1, 17.1, 18.1).
- Para desconectar, presione la traba **30** y retire el accesorio de la manguera de presión **17** del orificio de la pistola rociadora **18**.

### Conexión de la manguera de presión al artefacto (ver fig. 15-18)

#### [CT42019, CT42020]

- Para conectar, inserte ("haga clic") el accesorio de la manguera de presión **17** en el accesorio de salida **16** (ver fig. 15.2).
- Para desconectar, presione la traba **30** y retire el accesorio de la manguera de presión **17** del accesorio de salida **16**.

#### [CT42021, CT42022, CT42023]

- Para conectar, atornille la tuerca de la manguera de presión **17** en el accesorio de salida **16** (ver fig. 16.2, 17.2).
- Para desconectar, desatornille la tuerca de la manguera de presión **17** del accesorio de salida **16**.

## Funcionamiento inicial del artefacto

Antes de utilizar el artefacto, es obligatorio:

- asegurarse que la tensión concuerde con las especificaciones técnicas impresas en el artefacto;
- verificar la condición del cable de alimentación y el cable de extensión; si se detecta algún daño, se debe reemplazar el cable;
- verificar la condición de la manguera de presión **17**; si se detecta algún daño, se debe reemplazar la manguera;
- asegurarse de que no haya pérdidas después de abrir el grifo de agua.

## Encendido y apagado del artefacto



**¡Atención! Encender el artefacto sin suministro de agua puede provocar un desperfecto. En dicho caso, perderá el derecho a reclamar la reparación bajo garantía.**

Antes de encender el artefacto, es obligatorio realizar su ensamblado, conectar el artefacto al suministro de agua y realizar los siguientes procedimientos (exactamente en el orden indicado):

- Retire del caño de chorro de aire **19**.
- Abra el grifo de agua (ver fig. 19.1).
- Presione el botón de bloqueo **32**, luego presione y mantenga presionado el activador **31** (ver fig. 19.2).
- Dentro de los 25 segundos, el aire y el agua emergerán ruidosamente de la pistola rociadora (ver fig. 19.3). De lo contrario, revise todas las conexiones.
- Mantenga presionado el activador hasta que el agua fluya regularmente (sin burbujas de aire), luego suelte el activador **31**.
- Inserte el tubo de presión de aire **19** (ver fig. 19.4).
- Conecte el enchufe **9** del cable de alimentación a la red de alimentación principal de CA (ver fig. 19.5).
- Mueva el interruptor **2** a la posición de encendido ("ON") (ver fig. 19.6).
- Sólo para **CT42023** y **CT42024**: establezca la cantidad de detergente con la perilla **3** (ver fig. 19.7).
- Presione y mantenga presionado el activador **31** para encender el suministro de agua presurizada de las boquillas del tubo de presión **19**. Libere el activador **31** para cortar el suministro de agua.

Español

51

- Después del funcionamiento, mueva el interruptor **2** a la posición de apagado ("OFF").

## Características de diseño del artefacto

### Protección térmica

La protección térmica evita daño al artefacto y lo apaga en caso de sobrecalentamiento.

### Protección del exceso de presión

La protección del exceso de presión evita que las piezas del artefacto se dañen debido a la presión alta adicional (por ejemplo, en el caso que se doble la manguera de presión o de que se tape la boquilla de salida).

### Cómo establecer la cantidad de detergente

#### [CT42023, CT42024]

La perilla **3** permite establecer la cantidad de detergente agregado al agua.

## Recomendaciones sobre el funcionamiento del artefacto

### Detergentes que se deben usar



Use sólo los detergentes recomendados por el fabricante y siga las instrucciones de uso y desecho de dicho fabricante.

- Para **CT42021** y **CT42022**: establezca la presión baja (ver fig. 12.2).
- Para **CT42023** y **CT42024**: establezca la cantidad de detergente con la perilla **3** (ver fig. 19.7).
- Ponga poca cantidad de detergente sobre una superficie seca y déjelo reaccionar pero sin que se seque.
- Lave la suciedad líquida con el chorro de agua de alta presión.

### Recomendaciones generales

- Instale el artefacto sobre una superficie horizontal y pareja y realice todas las conexiones.
- Encienda el artefacto y establezca el patrón de flujo de agua.
- Limpie la superficie. Tenga cuidado al limpiar superficies laqueadas: mantenga el artefacto a por lo menos - 30 centímetros de distancia para mantener la laca intacta.
- Durante las breves pausas en el funcionamiento, libere el activador **31** y cuelgue la pistola lavadora en el soporte **1**.
- Durante las pausas prolongadas en el funcionamiento (más de 5 minutos), coloque el interruptor **2** en la posición Apagado ("OFF").

### Después del funcionamiento

- Suelte el activador **31**.
- Mueva el interruptor **2** a la posición de Apagado ("OFF").

- Desconecte el enchufe de la red principal de alimentación de CA, enrolle el cable de alimentación **9** y cuélguelo en el soporte para cable **7**.
- Cierre la válvula del grifo de agua.
- Presione el botón de bloqueo **32**, luego presione y mantenga presionado el activador **31** para liberar la presión del sistema y desconecte sólo la manguera de presión **17**.
- Desconecte la pistola lavadora y cuélguela en el soporte **1**.
- Para **CT42022** y **CT42024**: enrolle la manguera de presión **17** en el carretel **22**.
- Para **CT42020**, **CT42021** y **CT42023**: enrolle la manguera de presión **17** y cuélguela en el soporte **11**.
- Desconecte la manguera de agua.

## Mantenimiento del artefacto / medidas preventivas

Antes de realizar todos los procedimientos, desconecte el artefacto de la red principal de alimentación de CA y del sistema de suministro de agua.

### Almacenamiento a largo plazo



¡Atención! Si queda agua dentro del artefacto, se congelará a temperaturas inferiores a 0°C y dañará las piezas del artefacto. En dicho caso, perderá el derecho a reclamar la reparación bajo garantía. Por consiguiente, se debe drenar toda el agua que quede en el artefacto después de su último funcionamiento antes de la temporada de bajas temperaturas.

- Después del funcionamiento, libere el activador **31**.
- Mueva el interruptor **2** a la posición de apagado ("OFF").
- Cierre el grifo de agua. Desconecte la manguera de agua.
- Retire el tubo de presión de aire **19**, dirija la pistola rociadora **18** hacia abajo, presione el botón de bloqueo **32** y luego presione y mantenga presionado el activador **31**.
- Mueva el interruptor **2** a la posición de encendido durante no más de 25 segundos, luego mueva el interruptor **2** a la posición de apagado ("OFF").
- Para **CT42021**, **CT42022**, **CT42023**, y **CT42024**: vacíe el tanque **15** y lávelo.
- Desconecte y almacene los cables, las mangueras y las demás piezas que pueden quitarse, tal como se mencionó anteriormente, y guarde el artefacto en un lugar seco.

### Servicio de post-venta y servicio de aplicaciones

Nuestro servicio de post-venta responde a sus preguntas sobre el mantenimiento y la reparación de su producto, así como también sobre los repuestos. La información sobre los centros de servicio, los diagramas de las piezas y sobre los repuestos también se puede encontrar en: [www.crown-tools.com](http://www.crown-tools.com).

## Transporte del artefacto

- Mueva el artefacto sólo por la manija **10** o levantándolo y sosteniéndolo de la parte inferior. No mueva el artefacto por otras partes del mismo (tirando de las mangueras o del cable de alimentación, etc.).

Español

52

- Está terminantemente prohibido dejarlas caer para que no se produzca ningún impacto mecánico en el embalaje durante el transporte.
- Cuando se descarguen / carguen, no se permite usar ningún tipo de tecnología que funcione bajo el principio de sujeción de embalajes.

---

### Protección del medioambiente

- Los detergentes se aplicarán sólo sobre superficies a prueba de líquido, sujeto a la conexión con el desagüe. Los detergentes no deben desecharse en aguas superficiales o en el suelo.
- La limpieza que produzca desechos de agua que contengan aceite (por ejemplo, la limpieza del motor

del automóvil o del chasis del automóvil) sólo debe hacerse en lugares especiales equipados con separador de aceite.

- El aceite drenado no debe liberarse en aguas subterráneas o en el suelo.



### Recicle las materias primas en lugar de eliminarlas como basura.

El artefacto, los accesorios y el embalaje deben clasificarse para el reciclado que respete el medioambiente.

Las piezas de material plástico están marcadas para un reciclado selectivo.

Estas instrucciones están impresas sobre papel reciclado sin la utilización de cloro.

El fabricante se reserva la posibilidad de incluir cambios.

Español

53

## Especificações do aparelho

Máquina de lavar de alta pressão	CT42019	CT42020	CT42021	CT42022	CT42023	CT42024
Código do aparelho	[220-230 V ~50/60 Hz]	420701	420718	420732	420749	420756
Potência nominal absorvida	[W]	1400	1400	1800	2000	2000
Potência de saída	[W]	647	647	1075	1141	1141
Amperagem na voltagem	110-127 V [A] 220-230 V [A]	8.93 4.71	8.93 4.71	14.4 7.63	14.4 7.63	15.32 8.32
Parâmetros da ligação da água:						
- pressão máxima de alimentação	[MPa] [psi]	0,7 101.52	0,7 101.52	0,7 101.52	0,7 101.52	0,7 101.52
- temperatura máxima de alimentação	[°C]	<60	<60	<60	<60	<60
- taxa de fluxo mínimo	[l/min]	5,54	5,54	6,72	6,78	6,78
Dados de desempenho:						
- pressão nominal	[MPa] [psi]	7 1015.26	7 1015.26	10 1450.37	10 1450.37	11 1595.41
- pressão máxima	[MPa] [psi]	10 1450.37	10 1450.37	14 2030.52	14 2030.52	15 2175.56
- taxa de fluxo	[l/min]	5,5	5,5	6,7	6,7	6,7
- taxa de fluxo máximo	[l/min]	6,5	6,5	7,8	7,8	7,8
Peso	[kg] [lb]	4,6 10.14	5,3 11.68	9,1 20.06	9,6 21.16	12,3 27.12
Classe de protecção	<input type="checkbox"/> / II / IPX5 <input type="checkbox"/> / II / IPX5 <input type="checkbox"/> / II / IPX5 <input type="checkbox"/> / II / IPX5 <input type="checkbox"/> / II / IPX5 <input type="checkbox"/> / II / IPX5					
Pressão sonora	[dB(A)]	75,2	75,2	76,9	76,9	81
Potência sonora	[dB(A)]	89,7	89,7	89,7	89,7	93,9
Vibrações	[m/s²]	2,9	2,9	5,9	5,9	9,3

## Informações sobre ruído



Use protectores auditivos quando a potência sonora ultrapassar 85 dB(A).

## CE Declaração de conformidade

Declaramos sob nossa responsabilidade que o produto descrito em "Especificações do aparelho" se encontra em conformidade com todas as provisões relevantes das diretivas 2000/14/CE, 2014/30/UE, 2006/42/CE, 2011/65/UE, incluindo respetivas correções, e encontra-se em conformidade com as seguintes normas: EN 55014-1, EN 55014-2, EN 60335-1, EN 60335-2-79, EN 61000-3-2: 2014, EN 61000-3-3: 2013, EN 62233: 2008

Gestor de  
certificação

Wu Cunzhen

Merit Link International AG  
Stabio, Suíça, 22.05.2018

## Regras gerais de segurança



**ATENÇÃO! Leia estas instruções com atenção antes de usar o aparelho pela primeira vez, e siga todas as regras e recomendações especificadas. Guarde as instruções para futuras referências ou para um futuro proprietário.**

Para além das precauções de segurança aqui apresentadas, tenha em conta as normas gerais de segurança legal e linhas de orientação de prevenção contra acidentes.

As placas de avisos e do tipo existentes no aparelho contém informação importante, necessária para um funcionamento seguro.

### Recomendações de segurança elétrica

- As ligações elétricas só deverão ser efetuadas por um eletricista qualificado, de acordo com os requerimentos da IEC 60364-1.
- Se a ficha da alimentação não corresponder à tomada usada, o técnico de reparação deverá cortar a ficha e substituí-la por uma adequada. Se a ficha original tiver um dispositivo de proteção incorporado, a ficha de substituição deverá ter um dispositivo de proteção com as mesmas características. A ficha cortada deverá ser eliminada, para evitar choques elétricos, e não deverá ser ligada a uma tomada.
- Recomendamos que ligue o aparelho apenas a uma tomada equipada com um disjuntor de 30mA.
- O dispositivo só deverá ser ligado à alimentação AC. A voltagem deverá corresponder aos dados na placa das especificações.
- Não toque na ficha ou na tomada com as mãos molhadas.
- Verifique se o fio da alimentação ou a ficha têm danos, antes da utilização. Não utilize o aparelho no

caso de ficha ou fio danificados. Contacte o nosso serviço de apoio ao cliente ou um eletricista qualificado.

- Se usar uma extensão, a ficha, tomada e fio deverão estar totalmente revestidos, à prova de salpicos e ser adequados para uso no exterior. Recomendamos que use tambores para cabos que permitam tomadas que não estejam a menos de 60 mm acima do chão.
- Certifique-se de que o fio da alimentação e a extensão não ficam danificados por passarem por cima destes, devido a apertões, por serem esticados, etc. Proteja os fios da alimentação do calor, produtos com óleo e de danos devido a extremidades afiadas.
- Quando efetuar qualquer reparação ou manutenção, desligue o aparelho e retire a ficha da tomada.
- Retire sempre a ficha da tomada quando deixar o aparelho sem supervisão.
- Uma extensão inadequada pode ser perigosa. Só pode usar extensões aprovadas para uso no exterior e com uma secção cruzada suficiente:
  - comprimento do fio: 1-10 m, secção cruzada: 1,5 mm<sup>2</sup>;
  - comprimento do fio: 10-30 m, secção cruzada: 2,5 mm<sup>2</sup>;
  - comprimento do fio: 30-50 m, secção cruzada: 4 mm<sup>2</sup>.
- Enrole sempre o fio por completo, para evitar fogo devido ao sobreaquecimento do fio.

### Dicas para ligação da água

- Siga as instruções da empresa de abastecimento de água.
- De acordo com as normas aplicáveis, não ligue o aparelho a um sistema de abastecimento de água potável sem um separador do sistema. Use o separador do sistema IEC 61770 tipo BA. A água que passa pelo separador do sistema é considerada não potável.

### Recomendações sobre o uso seguro de detergentes

- O aparelho foi criado para ser usado com detergentes fornecidos ou recomendados pelo fabricante. A utilização de outros detergentes ou químicos pode afetar adversamente a segurança do aparelho.
- Mantenha os detergentes afastados das crianças.
- No caso de contacto com os olhos, passe imediatamente os olhos com água abundante. Se engolido, consulte imediatamente um médico.

### Instruções para um funcionamento seguro

- Use o aparelho apenas para os intuitos para que foi criado. Quando utilizar o aparelho, siga as normas locais tendo em conta as pessoas que se encontrem por perto.
- A utilização do aparelho por parte de crianças é estritamente proibida. Não permita que crianças brinquem com o aparelho.
- O aparelho só pode ser usado por pessoas que tiveram formação para isso.
- A utilização do aparelho por parte de pessoas (incluindo crianças) com capacidades físicas, sensoriais ou mentais limitadas é estritamente proibida, a não ser que sejam supervisionadas ou ensinadas a utilizar o aparelho por parte de pessoas responsáveis pela sua segurança.
- Permaneça concentrado e não se estique quando utilizar o aparelho. Não utilize o aparelho se se sentir

Português

55

cansado ou estiver sob o efeito de drogas, álcool ou medicação. A perda de atenção durante a utilização pode causar lesões sérias.

- Não utilize o aparelho durante trovoadas ou tempestades, especialmente no caso de ser atingido por um trovão.
- Use o aparelho apenas na vertical. Não o cubra durante o funcionamento, para garantir uma ventilação suficiente e evitar o sobreaquecimento.
- Antes de cada utilização, verifique os componentes importantes, como a mangueira da pressão, a pistola pulverizadora e os dispositivos de proteção quanto a danos. Nunca use o aparelho no caso de danos nos seus componentes. Estes deverão ser substituídos imediatamente.
- Se a mangueira de pressão ficar danificada, deverá ser substituída imediatamente, pois pode partir e causar lesões ou danos materiais. Não puxe a mangueira de pressão sobre extremidades afiadas. Nunca puxe a mangueira de pressão dobrada.
- Se usado incorretamente, um jato de água sob pressão pode ser perigoso. Nunca oriente o jato para pessoas, animais, equipamento elétrico ligado ou para a própria máquina de limpeza de pressão. Não oriente o jato de água para si ou para outras pessoas, nem para limpar as roupas ou calçado.
- A distância mínima entre o pneu do carro e a pistola pulverizadora durante a lavagem deverá ser de 30 cm. Os pneus dos carros e as válvulas dos pneus podem ficar danificados pelo jato de água, o que é indicado primeiro pela alteração de cor no pneu. Pneus de carros e válvulas de pneus danificados constituem um risco de vida.
- Não use o aparelho se houver outras pessoas na área de trabalho, a não ser que usem roupas de proteção e dispositivos de proteção pessoal.
- Antes de efetuar qualquer operação com o aparelho, certifique-se da estabilidade do aparelho, para evitar acidentes ou lesões devido à queda.
- Um jato de água proveniente do bocal causa um forte resalto na pistola pulverizadora. Segure a pistola pulverizadora com ambas as mãos.
- Nunca deixe o aparelho em funcionamento sem supervisão. Quando não usar o aparelho durante longos períodos de tempo, deverá desligá-lo.
- Não use o aparelho com temperaturas inferiores a 0°C.
- Após um longo período de funcionamento, os componentes de metal podem ficar quentes. Se necessário, use luvas de proteção.
- Use roupa de proteção adequada e óculos de proteção para se proteger de salpicos de água.
- Quando o aparelho estiver a funcionar, poderão ser formados aerossóis, que podem ser nocivos para a saúde se forem inspirados. Use uma máscara respiratória durante a operação.

#### Outros perigos

- Não utilize o aparelho em ambientes explosivos, como na presença de líquidos ou gases inflamáveis, ou poeiras inflamáveis.
- Não oriente o jato de água de alta pressão para superfícies que contêm substâncias nocivas para a saúde (como amianto).
- Nunca aspire para dentro do aparelho nem pulverize líquidos solventes, ácidos que não estejam diluí-

dos ou solventes (gasolina, diluente, gasóleo, etc.). A neblina causada por tais substâncias é altamente inflamável, explosiva e tóxica. Não use acetona, ácidos sem serem diluídos nem solventes, pois estes podem danificar os componentes do aparelho.

- Mantenha a película fora do alcance das crianças. Existe o perigo de asfixia!
- Utilize apenas mangueiras de pressão, acessórios e ligações recomendadas pelo fabricante.
- Tenha em conta o peso do aparelho quando selecionar o local de armazenamento e durante o transporte (consulte a tabela "Especificações do aparelho"), para evitar acidentes ou lesões.
- Por vezes, pode sentir o entorpecimento das mãos após um funcionamento contínuo do aparelho durante várias horas. Para evitar isto, use luvas, mantenha as mãos quentes e faça pausas regulares.

#### Reparação de aparelhos

- O seu aparelho elétrico deverá ser reparado apenas por especialistas qualificados, com a utilização de peças sobresselentes recomendadas. Isto garante a segurança do trabalho quando estiver a utilizar o aparelho.
- Siga as instruções quanto a lubrificação e mudança de acessórios.

#### Reparação de um aparelho com duplo isolamento

Num aparelho com duplo isolamento, são fornecidos dois sistemas de isolamento, em vez da ligação à terra. Não existem ligações à terra em aparelhos com duplo isolamento, nem deverá adicionar meios de ligação à terra ao aparelho. A reparação de um aparelho com duplo isolamento requer cuidados extremos e conhecimentos do sistema, e deverá ser feita apenas por pessoal qualificado. As peças de substituição de um aparelho com duplo isolamento têm de ser idênticas às peças originais. Um aparelho que tenha duplo isolamento está marcado com as palavras "Double Insulation" ("Duplo Isolamento") ou "Double Insulated" ("Isolamento Duplo").

#### Riscos residuais









- Mesmo que este aparelho seja operado em conformidade com todos os requerimentos de segurança, existem ainda potenciais riscos de ferimentos e de danos. Os seguintes perigos podem ocorrer, devido à estrutura e design deste aparelho:
  - problemas de saúde resultantes da emissão de vibrações se o aparelho for utilizado durante longos períodos de tempo ou caso este não seja gerido adequadamente ou conservado corretamente;
  - perigo de lesões e de danos patrimoniais causados por objetos voadores;
  - lesões e danos de propriedade devido a acessórios partidos ou impacto repentino contra objetos escondidos durante a utilização.

---

#### Símbolos usados no manual

Os símbolos apresentados a seguir são usados no manual de utilização. Lembre-se do seu significado. A interpretação correta dos símbolos permite uma utilização correta e segura do aparelho.



Símbolo	Significado	Símbolo	Significado
	<b>Autocolante do número de série:</b> CT ... - modelo; XX - data de fabrico; XXXXXXX - número de série.		Tempo máximo de espera.
	Leia todos os avisos de segurança e todas as instruções.		Isolamento duplo / classe de proteção.
	Use óculos de proteção.		Um sinal a certificar que o produto se encontra em conformidade com os requerimentos essenciais das diretivas da UE e normas harmonizadas da UE.
	Use máscara respiratória.		Atenção. Importante.
	Use roupas com uma textura densa e calçado resistente com solas anti-derrapantes.		Informação útil.
	Não trabalhe à chuva nem à neve.		Não elimine o aparelho juntamente com o lixo doméstico comum.
	Não é adequado para ligar ao abastecimento de água potável.		
	Direção do movimento.		
	Direção de rotação.		
	Bloqueado.		
	Desbloqueado.		
	É proibido apontar a pistola a pessoas, animais, equipamento elétrico ligado ou ao próprio aparelho.		

### Designação do aparelho

O aparelho foi criado para trabalhos de lavagem com jato de água com pressão. A utilização prevista deste aparelho abrange a limpeza de veículos, edifícios, terraços, fachadas e equipamento de jardim, usando água limpa e detergentes químicos biodegradáveis. O aparelho também pode ser utilizado para limpar lajes de pavimento ou sarjetas. Use este aparelho apenas para uma utilização doméstica.

### Componentes do aparelho

- 1 Suporte da pistola da máquina de lavagem (superior) \*
- 2 Interruptor de ligar / desligar
- 3 Manípulo da quantidade de detergente
- 4 Estrutura
- 5 Suporte da pistola da máquina de lavagem (inferior) \*
- 6 Encaixe de entrada (baixa pressão)
- 7 Suporte do fio \*
- 8 Roda \*
- 9 Fio da alimentação
- 10 Pega \*
- 11 Suporte da mangueira de pressão \*
- 12 Tubo de abastecimento do detergente
- 13 Tapa do depósito do detergente
- 14 Suporte traseiro \*
- 15 Depósito do detergente \*
- 16 Encaixe de saída (alta pressão)

Português

- 17 Mangueira de pressão \*
- 18 Pistola pulverizadora \*
- 19 Tubo do jato \*
- 20 Filtro (conjunto) \*
- 21 Bobina \*
- 22 Tubo de extensão \*
- 23 Parafuso de fixação do suporte traseiro
- 24 Parafuso de fixação do suporte inferior da máquina de limpeza
- 25 Parafuso de fixação da pega \*
- 26 Parafuso de fixação do suporte da mangueira \*
- 27 Parafuso de fixação da bobina \*
- 28 Estrutura do filtro \*
- 29 Elemento do filtro \*
- 30 Fixador de encaixe da mangueira de pressão \*
- 31 Gatilho \*
- 32 Botão de bloqueio do gatilho \*

\* Acessórios

Nem todos os acessórios apresentados nas ilustrações ou descritos no texto fazem parte das peças fornecidas.

## Instalação e afinação dos elementos do aparelho

Antes de efetuar todos os procedimentos, desligue o aparelho da alimentação e do sistema de abastecimento de água.



Não aperte demasiado os elementos de aperto, para evitar danificar a rosca.



A montagem / desmontagem / preparação de alguns elementos é a mesma para todos os modelos de aparelhos. Neste caso, os modelos específicos não são indicados na ilustração.

**Instalar / remover o suporte traseiro (consulte a imagem 1)**

[CT42019, CT42020, CT42021, CT42022]

- Instale o suporte traseiro **14** conforme apresentado na imagem 1. Aperte os parafusos **23**.
- As operações de desmontagem são feitas na sequência inversa.

**Instalar / remover as rodas (consulte a imagem 2)**

[CT42020, CT42021, CT42022]

- Instale as rodas **8** conforme apresentado na imagem 2.
- As operações de desmontagem são feitas na sequência inversa.

**Instalar / remover o suporte superior da pistola da máquina de limpeza (consulte a imagem 3)**

- Instale o suporte superior **1** conforme apresentado na imagem 3.
- As operações de desmontagem são feitas na sequência inversa.

**Instalar / remover o suporte inferior da pistola da máquina de limpeza (consulte a imagem 4)**

[CT42021, CT42022, CT42023, CT42024]

- Instale o suporte inferior **5** conforme apresentado na imagem 4. Aperte o parafuso **24**.
- As operações de desmontagem são feitas na sequência inversa.

**Instalar / remover o suporte do fio (consulte a imagem 5)**

[CT42019, CT42020, CT42021, CT42022]

- Instale o suporte do fio **7** conforme apresentado na imagem 5.
- As operações de desmontagem são feitas na sequência inversa.

**Instalar / remover a pega (consulte a imagem 6)**

[CT42019, CT42020, CT42021, CT42022, CT42023]

- Instale a pega **10** conforme apresentado na imagem 6. Aperte os parafusos **25**.
- As operações de desmontagem são feitas na sequência inversa.

**Instalar / remover o suporte da mangueira de pressão (consulte a imagem 7)**

[CT42021, CT42023]

- Instale o suporte **11** conforme apresentado na imagem 7. Aperte os parafusos **26**.
- As operações de desmontagem são feitas na sequência inversa.

**Instalar / remover a bobina (consulte a imagem 8)**

[CT42022]

- Instale a bobina **21** conforme apresentado na imagem 8. Aperte os parafusos **27**.
- As operações de desmontagem são feitas na sequência inversa.

**Instalar / remover o depósito do detergente (consulte a imagem 9-10)**

[CT42021, CT42022, CT42023, CT42024]

- Retire a tampa **13** (consulte a imagem 9.1 e 10.1).
- **CT42021, CT42022**: retire o depósito **15** (consulte a imagem 9.2).
- **CT42023, CT42024**: pressione suavemente as partes laterais do depósito **15** e retire o depósito (consulte a imagem 10.2).
- Efetue todas as operações necessárias com o depósito **15**: Esvaziar, limpar, adicionar detergente, etc.). Enquanto deita detergente no depósito, recomendamos que use um funil e limpe as gotas de detergente e derrames da superfície externa do depósito **15** com um pano (consulte a imagem 9.3 e 10.3).
- Volte a colocar o depósito **15**. **CT42023, CT42024**: Pressione suavemente as partes laterais do depósito **15** para as instalar.
- Volte a colocar a tampa **13**.

Português

58

### Instalar / remover / ajustar a pistola pulverizadora (consulte a imagem 11-13)

#### [CT42019, CT42020]

- Insira o tubo de extensão **22** na pistola pulverizadora **18** conforme apresentado na imagem 11.2.
- Insira o tubo do jato **19** no tubo de extensão **22**.
- Pode alterar o padrão do jato rodando a ponta do tubo do jato **19** (consulte a imagem 11.1).

#### [CT42021, CT42022]

- Insira o tubo do jato **19** na pistola pulverizadora **18** conforme apresentado na imagem 12.3.
- Pode alterar o padrão do jato rodando a ponta do tubo do jato **19** (consulte a imagem 12.1).
- Pode selecionar pressão alta ou baixa rodando o acoplamento do bocal do tubo do jato **19** (consulte a imagem 12.2). O modo de baixa pressão é usado para pulverizar detergente. O modo de alta pressão é usado para a lavagem a jato de alta pressão sem detergente.

#### [CT42023, CT42024]

- Insira o tubo do jato **19** na pistola pulverizadora **18** conforme apresentado na imagem 13.2.
- Pode alterar o padrão do jato rodando a ponta do tubo do jato **19** (consulte a imagem 13.1).

### Instalar / remover o filtro (consulte a imagem 14)

- Insira o elemento do filtro **29** na estrutura do filtro **28** (consulte a imagem 14.1).
- Enrosque o filtro **20** no encaixe de entrada **6**.
- Siga as instruções apresentadas anteriormente pela ordem inversa para retirar o filtro.

### Ligação da água (consulte a imagem 14)

- Use sempre o filtro **20**, pois os elementos contaminadores existentes na água podem danificar o aparelho.
- Para assegurar um abastecimento de água suficiente, use uma mangueira o mais curta possível (diâmetro mínimo de 13 mm ou 1/2"). Se a mangueira tiver mais de 10m, o seu diâmetro mínimo deverá ser de 19 mm (3/4"). **Atenção: A mangueira de água não é fornecida.**
- Acopladores de libertação rápida (não são fornecidos) deverão ser instalados em ambas as extremidades da mangueira, para assegurar uma ligação rápida e segura. **Atenção: Acopladores de metal para mangueiras com o sistema de proteção contra derrames "AquaSTOP" podem danificar o aparelho. Em vez disso, use acopladores para mangueira de plástico.**
- Ligue uma extremidade da mangueira à ligação da água e a outra ao filtro **20** enroscado no bocal de entrada **6** (consulte a imagem 14.2).

### Ligar a pistola de limpeza à mangueira de pressão (consulte a imagem 15-18)

- Para ligar, insira ("clique") o encaixe da mangueira de pressão **17** no orifício da pistola pulverizadora **18** (consulte a imagem 15.1, 16.1, 17.1, 18.1).

- Para desligar, pressione o bloqueio **30** e retire o encaixe da mangueira de pressão **17** do orifício da pistola pulverizadora **18**.

### Ligar a mangueira de pressão ao aparelho (consulte a imagem 15-18)

#### [CT42019, CT42020]

- Para ligar, insira ("clique") o encaixe da mangueira de pressão **17** no encaixe de saída **16** (consulte a imagem 15.2).
- Para desligar, pressione o bloqueio **30** e retire o encaixe da mangueira de pressão **17** do encaixe de saída **16**.

#### [CT42021, CT42022, CT42023]

- Para ligar, enrosque a porca da mangueira de pressão **17** no encaixe de saída **16** (consulte a imagem 16.2 e 17.2).
- Para desligar, desenrosque a porca da mangueira de pressão **17** para fora do encaixe de saída **16**.

## Funcionamento inicial do aparelho

Antes de utilizar o aparelho, é obrigatório:

- certificar-se de que a voltagem corresponde às características técnicas impressas no aparelho;
- verificar o estado do fio da alimentação e da extensão. Se encontrar danos, o fio deverá ser substituído;
- verificar o estado da mangueira de pressão **17**. Se encontrar danos, a mangueira deverá ser substituída;
- certificar-se de que não existem fugas após abrir a ligação da água.

## Ligar / desligar o aparelho



**Atenção! Ligar o aparelho sem abastecimento de água pode causar uma avaria. Nesse caso, perde o direito à reparação ao abrigo da garantia.**

Antes de ligar o aparelho, é obrigatório completar a sua montagem, ligar o aparelho ao abastecimento de água e efetuar os seguintes procedimentos (exatamente pela ordem indicada):

- Retire o tubo do jato **19**.
- Abra a ligação da água (consulte a imagem 19.1).
- Prima o botão de bloqueio **32** e mantenha premido o gatilho **31** (consulte a imagem 19.2).
- No espaço de 25 segundos, o ar e a água deverão emergir ruidosamente da pistola pulverizadora (consulte a imagem 19.3). Caso contrário, verifique todas as ligações.
- Continue a premir o gatilho até que a água flua constantemente (sem bolhas de ar), depois, liberte o gatilho **31**.
- Insira o tubo do jato **19** (consulte a imagem 19.4).
- Ligue a ficha do fio da alimentação **9** à alimentação AC (consulte a imagem 19.5).
- Coloque o interruptor **2** em "ON" (consulte a imagem 19.6).

Português

59

- Apenas para **CT42023** e **CT42024**: Defina a quantidade de detergente com o manípulo **3** (consulte a imagem 19.7).
- Prima e mantenha premido o gatilho **31** para ligar o abastecimento de água pressurizada a partir dos bocais do tubo do jato **19**. Liberte o gatilho **31** para cortar o abastecimento de água.
- Após a operação, coloque o interruptor **2** em "OFF".

## Características de design do aparelho

### Proteção térmica

A proteção térmica evita danos no aparelho e desligo no caso de sobreaquecimento.

### Proteção contra pressão excessiva

A proteção contra pressão excessiva evita danos nas peças do aparelho causados por pressão demasiado elevada (como no caso de dobras na mangueira de pressão ou obstruções no bocal de saída).

### Definir a quantidade de detergente

#### [CT42023, CT42024]

O manípulo **3** permite definir a quantidade de detergente adicionado à água.

## Recomendações sobre o funcionamento do aparelho

### Detergentes a serem usados



**Use apenas os detergentes recomendados pelo fabricante e siga as instruções de utilização e de eliminação dadas pelo fabricante.**

- Para **CT42021** e **CT42022**: Escolha a pressão baixa (consulte a imagem 12.2).
- Para **CT42023** e **CT42024**: Defina a quantidade de detergente com o manípulo **3** (consulte a imagem 19.7).
- Coloque uma pequena quantidade de detergente numa superfície seca e deixe-o reagir, mas não o deixe secar.
- Lave a sujidade liquefeita com o jato de água de alta pressão.

### Recomendações gerais

- Instale o aparelho numa superfície horizontal nivelada e complete todas as ligações.
- Ligue o aparelho e defina o padrão do jato de água.
- Limpe a superfície. Tenha cuidado quando limpar superfícies lacadas: Mantenha o aparelho a, pelo menos, 30 cm, para manter o verniz intacto.
- Durante breves pausas no funcionamento, liberte o gatilho **31** e pendure a pistola da máquina no suporte **1**.
- Durante pausas compridas no funcionamento (mais de 5 minutos), coloque o interruptor **2** em "OFF".

## Após o funcionamento

- Liberte o gatilho **31**.
- Coloque o interruptor **2** em "OFF".
- Retire a ficha da tomada AC, rebobine o fio da alimentação **9** e pendure no suporte do fio **7**.
- Feche a válvula da ligação da água.
- Prima o botão de bloqueio **32**, depois prima e mantenha premido o gatilho **31** para libertar a pressão do sistema e só depois retire a mangueira de pressão **17**.
- Retire a pistola da máquina e pendure-a no suporte **1**.
- Para **CT42022** e **CT42024**: Enrole a mangueira de pressão **17** na bobina **22**.
- Para **CT42020**, **CT42021** e **CT42023**: Enrole a mangueira de pressão **17** e pendure-a no suporte **11**.
- Desligue a mangueira da água.

## Manutenção do aparelho / medidas preventivas

**Antes de efetuar todos os procedimentos, desligue o aparelho da alimentação e do sistema de abastecimento de água.**

### Armazenamento prolongado



**Atenção! Se for deixada água no aparelho, esta congela a temperaturas abaixo dos 0°C e danificar as peças do aparelho. Nesse caso, perde o direito à reparação ao abrigo da garantia. Assim, toda a água deixada no aparelho após a sua última utilização deverá ser drenada antes da estação das temperaturas baixas.**

- Após a utilização, liberte o gatilho **31**.
- Coloque o interruptor **2** em "OFF".
- Feche a ligação da água. Desligue a mangueira da água.
- Retire o tubo do jato **19**, aponte a pistola pulverizadora **18** para baixo, prima o botão de bloqueio **32**, depois prima e mantenha premido o gatilho **31**.
- Coloque o interruptor **2** em "ON" durante menos de 25 segundos, depois coloque o interruptor **2** em "OFF".
- Para **CT42021**, **CT42022**, **CT42023** e **CT42024**: Esvazie o depósito **15** e lave-o.
- Desligue e guarde todos os fios ou cabos, mangueiras e outras peças amovíveis, conforme descrito anteriormente, e guarde o aparelho num local seguro.

### Serviço pós-venda e serviço de aplicação

O nosso serviço pós-venda responde às suas perguntas relativas à manutenção e reparação do seu produto, bem como peças sobresselentes. A informação acerca dos centros de reparação, diagramas das peças e informação sobre peças sobresselentes também pode ser encontrada em: [www.crown-tools.com](http://www.crown-tools.com).

## Transporte dos aparelhos

- Mova o aparelho apenas pela pega **10** ou segurando e suportando no fundo. Não mova o aparelho segurando pelas outras peças (puxando as mangueiras ou o fio da alimentação, etc.).

Português

60

- Nunca permita que a caixa sofra qualquer impacto mecânico durante o transporte.
- Quando carregar / descarregar, não use qualquer tipo de tecnologia que funcione com o princípio de fixação da caixa com pinças.

---

### Protecção ambiental

- Só deverá usar detergentes em superfícies à prova de água com ligação ao sistema de esgotos. Os detergentes não deverão ser eliminados para águas de superfície ou solo.
- Uma limpeza que produza resíduos com óleo (ex: Limpeza do motor ou do fundo do automóvel) só de-

verá ser feita em locais especiais equipados com separador de óleo.

- O óleo drenado não deverá ser libertado para águas de superfície ou solo.



### Reciclagem de matérias primas em vez de eliminação de lixo.

O aparelho, acessórios e material de empacotamento deverão ser divididos, para que se faça uma reciclagem amigável do ambiente. Para efeitos de uma reciclagem específica, as peças de plástico dispõem de uma respectiva marcação. Estas instruções foram riadas com papel reciclável isento de cloro.

O fabricante reserva o direito de fazer alterações.

Português

61

### Aletin teknik özellikleri

Yüksek basınçlı yıkayıcı	CT42019	CT42020	CT42021	CT42022	CT42023	CT42024
Aletin kodu	[220-230 V ~50/60 Hz]	420701	420718	420732	420749	420756
Giriş gücü	[W]	1400	1400	1800	1800	2000
Güç	[W]	647	647	1075	1075	1141
Gerilimdeki akım	110-127 V [A] 220-230 V [A]	8.93 4.71	8.93 4.71	14.4 7.63	14.4 7.63	15.32 8.32
Su bağlantısı parametreleri:						
- maks. besleme basıncı	[MPa] [psi]	0,7 101.52	0,7 101.52	0,7 101.52	0,7 101.52	0,7 101.52
- maks. besleme sıcaklığı	[°C]	<60	<60	<60	<60	<60
- min. akış hızı	[l/dk]	5,54	5,54	6,72	6,72	6,78
Performans verileri:						
- nominal basınç	[MPa] [psi]	7 1015.26	7 1015.26	10 1450.37	10 1450.37	11 1595.41
- maks. basınç	[MPa] [psi]	10 1450.37	10 1450.37	14 2030.52	14 2030.52	15 2175.56
- akış hızı	[l/dk]	5,5	5,5	6,7	6,7	6,7
- maks. akış hızı	[l/dk]	6,5	6,5	7,8	7,8	7,8
Ağırlık	[kg] [pound]	4,6 10.14	5,3 11.68	9,1 20.06	9,6 21.16	13 28.66
Emniyet sınıfı	<input type="checkbox"/> / II / IPX5 <input type="checkbox"/> / II / IPX5 <input type="checkbox"/> / II / IPX5 <input type="checkbox"/> / II / IPX5 <input type="checkbox"/> / II / IPX5					
Ses basıncı	[dB(A)]	75,2	75,2	76,9	76,9	81
Akustik güç	[dB(A)]	89,7	89,7	89,7	89,7	93,9
Ağırlıklı titreşim	[m/s <sup>2</sup> ]	2,9	2,9	5,9	5,9	9,3

## Gürültü bilgisi



Eğer ses basıncı 85 dB(A) değerini aşarsa her zaman kulak koruyucu takınız.

## CE Uyumluluk beyanati

Tek sorumlu olarak, "Aletin teknik özellikleri" çerçevesinde tanımlanan ürünün, bunlar üzerinde yapılmış ve yapılacak tadiller de dahil olmak üzere 2000/14/AT, 2014/30/AB, 2006/42/AT ve 2011/65/AB sayılı yönergelerin ilgili hükümlerinin tümüne uygun olduğunu ve aşağıdaki standartlara uygunluk arz ettiğini beyan ederiz: EN 55014-1, EN 55014-2, EN 60335-1, EN 60335-2-79, EN 61000-3-2: 2014, EN 61000-3-3: 2013, EN 62233: 2008.

Onay müdürü

*Wu Cunzhen*

Wu Cunzhen

Merit Link International AG  
Stabio, İsviçre, 22.05.2018

## Genel güvenlik kuralları



**DİKKAT! Cihazın ilk kullanımı öncesinde bu talimatları dikkatle okuyun ve burada belirtilen tüm kural ve tavsiyelere uyun. Orijinal talimatları ileride tekrar başvurmak üzere ya da cihazın gelecekteki sahibi için saklayın.**

Bu kapsamda yer alan güvenlik tedbirlerinin yanı sıra, genel yasal güvenlik mevzuatını ve kaza önleme ilkelerini de gözetin.

Cihaz üzerindeki ikaz levhaları ve tip levhaları, güvenli çalıştırma için gereklilik arz eden önemli bilgiler içermektedir.

### Elektriksel güvenlik tavsiyeleri

- Elektrik bağlantıları yalnızca IEC 60364-1 gereklilikleri çerçevesinde gerekli niteliklere sahip bir elektrik teknisyeni tarafından yapılmalıdır.
- Güç kablosu fişi kullanılan prizle eşleşmiyorsa, servis teknisyeni bu fişi sökerek uygun bir fişle değiştirmelidir. Orijinal fişte dahili bir koruma cihazı bulunduğu takdirde, ikame fişte de aynı özelliklere sahip bir koruma cihazı mevcut olmalıdır. Sökülen fiş elektrik çarpmasının önlenmesi amacıyla bertaraf edilmeli ve herhangi bir prize bağlanmamalıdır.
- Aletin, yalnızca 30mA devre kesici ile donatılmış bir prize bağlanması tavsiye edilir.
- Alet yalnızca AC şebekesine bağlanacaktır. Gerilim, tip levhasındaki verilere uygun olacaktır.
- Fiş ya da prize elleriniz ıslakken dokunmayın.
- Aleti çalıştırmadan önce güç kablosu ve fişte bir hasar olup olmadığını kontrol edin. Hasarlı bir fiş veya güç kablosu söz konusu olduğu takdirde aleti çalıştırmayın. Bu durumda müşteri hizmetlerimizle ya da vasıflı bir elektrik teknisyeniyle iletişime geçin.
- Uzatma kablosu kullanıldığı hallerde, uzatma kablosunun fişi, prizi ve güç kablosu tamamen kapalı, sıçrama korumalı ve dış mekanda kullanıma uygun

olmalıdır. Zeminden en az 60 mm yükseklikteki priz konumlarıyla kullanıma olanak sağlayacak kablo marcalarının kullanılması tavsiye edilir.

- Güç kablosunun ve uzatma kablolarının takılma, ezilme, gerilme vb. yoluyla hasar görmediğinden emin olun. Güç kablolarını ısı, petrol ürünleri ve keskin kenarlardan kaynaklanacak hasarlardan koruyun.
- Herhangi bir servis veya bakım yapılırken, aleti kapatın ve elektrik fişini prizden çekin.
- Aletin gözetimsiz bırakılacağı hallerde, daima aleti kapatarak şebeke bağlantısını kesin.
- Uygun nitelikte olmayan uzatma kabloları tehlike arz edebilir. Dış meknlarda yalnızca kullanımı onaylanmış ve uygun işaretleri taşıyan, yeterli tel kesit alanına sahip uzatma kabloları kullanılabilir:
  - kablo uzunluğu: 1-10 m, kesit alanı: 1,5 mm<sup>2</sup>;
  - kablo uzunluğu: 10-30 m, kesit alanı: 2,5 mm<sup>2</sup>;
  - kablo uzunluğu: 30-50 m, kesit alanı: 4 mm<sup>2</sup>.
- Kablonun aşırı ısınmasından kaynaklı çıkabilecek yangınları önlemek için kabloyu daima tamamen sarın.

### Su bağlantısına ilişkin ipuçları

- Su tedarik kurumunun talimatlarına uyun.
- Yürürlükteki mevzuata uygun olarak, aleti bir sistem separatörü olmaksızın bir kullanma ve içme suyu tedarik sistemine bağlamayın. IEC 61770 tip BA sistem separatörünü kullanın. Sistem separatöründen geçmiş olan suyun içmeye uygun olmadığı addedilir.

### Güvenli deterjan kullanımına ilişkin tavsiyeler

- Alet, üretici tarafından sağlanan ya da tavsiye edilen deterjanlarla kullanılmak üzere tasarlanmıştır. Başka deterjan ya da kimyasalların kullanılması cihazın güvenliğini olumsuz etkileyebilir.
- Deterjanları çocuklardan uzak tutun.
- Gözle temas halinde, derhal gözü bol suyla yıkayın; yutulduğu takdirde ise derhal tıbbi yardım alın.

### Güvenlik çalıştırma talimatları

- Aleti yalnızca amacına uygun biçimde kullanın. Aleti çalıştırırken yakınınızdaki diğer kişilere ilişkin olarak yerel mevzuata uygun hareket edin.
- Aletin çocuklarca çalıştırılması kesinlikle yasaktır. Çocukların aletle oynamasına izin vermeyin.
- Alet yalnızca ilgili çalıştırma eğitiminden geçmiş kişilerce kullanılabilir.
- Aletin sınırlı fiziksel, duygusal veya zihinsel kapasiteye sahip kişiler tarafından (çocuklar dahil olmak üzere) çalıştırılması, aletin çalıştırılması konusunda güvenliklerinden sorumlu kişinin (kişilerin) denetimi ya da talimatı altında bulunmadıkları takdirde, kesinlikle yasaktır.
- Aletin çalıştırılması sırasında, her hareketinizde konsantrasyonunuzu koruyun ve bilinçli hareket edin. Yorgun hissettiğiniz takdirde ya da uyuşturucu, alkol veya ilaç tesiri altında bulunduğunuz sırada aleti kullanmayın. Aletin çalıştırılması sırasında dikkat kaybı ciddi yaralanmalara neden olabilir.
- Aleti gök gürültülü fırtına ya da ağır yağış altında, özellikle de yıldırım çarpmasının yaşandığı hallerde çalıştırmayın.
- Aleti yalnızca dikey konumda kullanın; çalışma sırasında yeterli havalandırma sağlamak ve aşırı ısınmayı önlemek için aleti örtmeyin.
- Her kullanım öncesinde basınç hortumu, püskürtme tabancası ve hasar koruma cihazları gibi önemli bile-

Türkçe

63

şenleri kontrol edin. Bileşenlerin hasar görmesi halinde aleti kesinlikle kullanmayın; hasar gören bileşenler derhal değiştirilmelidir.

- Basınç hortumu, zarar gördüğü takdirde, derhal değiştirilmelidir; aksi takdirde kırılarak yaralanma ya da maddi hasarlara neden olabilir. Basınç hortumunu keskin kenarlar üzerinden çekmeyin. Kıvrılmış basınç hortumunu asla çekmeyin.
- Gerekli biçimde kullanılmadığı takdirde, basınçlı su püskürtmesi tehlike arz edebilir. Püskürtülen suyu asla insanlara, hayvanlara, enerji verilmiş elektrikli cihazlara veya basınçlı yıkayıcının kendisine yöneltmeyin. Püskürtülen suyu kıyafet ya da ayakkabıların temizlenmesi amacıyla kendinize ya da başkalarına yöneltmeyin.
- Yıkama sırasında araç lastiği ile püskürtme tabancası arasındaki mesafe minimum 30 cm olmalıdır. Püskürtülen su, araç lastikleri ve lastik supaplarının zarar görmesine ve arızalanmasına yol açabilir, böyle bir durumun esas olarak lastik rengindeki değişikliklerle kendini gösterecektir. Hasarlı araç lastikleri ve lastik supapları hayati tehlike arz eder.
- Aleti, çalışma alanında başka kişilerin bulunduğu hallerde, bu kişiler koruyucu elbise giymiyor ve kişisel koruyucu ekipman kullanmıyorsa, kullanmayın.
- Aletle herhangi bir işlem yapmadan önce devrilmekten kaynaklanabilecek kaza ya da yaralanmaları önlemek üzere aletin dengeli olmasını sağlayın.
- Püskürtme ağzından püskürtülen su, püskürtme tabancasında güçlü bir geri tepmeye neden olur. Püskürtme tabancasını her iki elinizle birden tutun.
- Aleti çalışır durumdayken hiçbir zaman gözetimsiz bırakmayın. Alet, uzun sürelerle kullanılmadığı hallerde kapatılmalıdır.
- Aleti 0°C'nin altındaki sıcaklıklarda kullanmayın.
- Uzun süreli çalıştırmalar sonrasında metal parçalar ısınabilir. Gerekli takdirde koruyucu eldiven giyin.
- Kendinizi su sıçramalarına karşı korumak için uygun koruyucu elbise giyerek koruyucu gözlük takın.
- Aletin çalışması sırasında, bulunduğu takdirde sağlığa zararlı olabilecek aerosol oluşumu meydana gelebilir. Kullanım sırasında solunum maskesi kullanın.

#### Diğer tehlikeler

- Aleti patlayıcı bir ortamda, örneğin yanıcı sıvı veya gazların ya da alev alabilir nitelikteki tozların bulunduğu ortamda çalıştırmayın.
- Yüksek basınçlı su püskürtmesini, sağlığa zararlı maddeler (ör. asbest) içeren yüzeylere yöneltmeyin.
- Alete ya da püskürtücüye hiçbir zaman solvent içeren sıvıları, seyreltilmemiş asitleri veya solventleri (benzin, boya gidericiler, akaryakıt, vb.) emdirmeyin. Bu tür maddelerin neden olduğu buhar son derece yanıcı, patlayıcı ve zehirlidir. Aletin parçalarına zarar verebileceğinden aseton, seyreltilmemiş asit veya solvent kullanmayın.
- Sarma filmini çocuklardan uzak tutun: boğulma tehlikesi!
- Yalnızca üretici tarafından tavsiye edilen basınç hortumlarını, bağlantı parçalarını ve kaplinleri kullanın.
- Kaza veya yaralanmaları önlemek adına, saklama yeri seçiminde ve aletin taşınması sırasında, aletin ağırlığını göz önünde bulundurun (bkz. "Alet teknik özellikleri" tablosu).
- Kimi durumlarda, aleti kesintisiz olarak birkaç saat boyunca çalıştırdıktan sonra ellerinizde uyuşukluk hissedebilirsiniz. Bunu önlemek için eldiven giyin, ellerinizi sıcak tutun ve aletin çalışmasını düzenli aralıklarla durdurun.

#### Aletin servis bakımı

- Aletin servis bakımı yalnızca yetkili uzmanlar tarafından, tavsiye edilen yedek parçalar kullanılarak yapılmalıdır. Böylelikle, aletin çalışması sırasında iş güvenliği güvence altına alınmış olacaktır.
- Yağlama ve aksesuar değiştirme talimatına uygun hareket edin.

#### Çift yalıtımlı aletin servis bakımı

Çift yalıtımlı bir alette, topraklama yerine iki yalıtım sistemi bulunmaktadır. Çift yalıtımlı alette topraklama araçları bulunmamaktadır ve bunlar alete takılmamalıdır. Çift yalıtımlı bir aletin servis bakımı, büyük bir dikkat ve sistem bilgisi gerektirmekte olup, yalnızca vasıflı ve yetkili servis personeli tarafından yapılmalıdır. Çift yalıtımlı aletlerde, ikame parçalar orijinal parçalarla aynı olmalıdır. Çift yalıtımlı aletler, "Double Insulation" ("Çift Yalıtım") veya "Double Insulated" ("Çift Yalıtımlı") kelimeleri ile işaretlenmiştir.

#### Artık riskler

- Bu aleti tüm güvenlik gerekliliklerine uygun olarak kullanıyor olsanız dahi, muhtemel yaralanma ve hasar tehlikesi söz konusudur. Aletin yapısına ve tasarımına bağlı olarak aşağıdaki tehlikeler ortaya çıkabilir:
  - ürünün uzun sürelerle kullanıldığı ya da yeterli düzeyde yönetilip bakımının gerektiği biçimde yapılmadığı durumlarda titreşim emisyonundan kaynaklanan sağlık kusurları;
  - uçan nesnelere kaynaklanan yaralanma tehlikesi ve maddi hasar;
  - kullanım sırasında arızalı aksesuarlardan ya da gizli nesnelere kaynaklanan yaralanma ya da maddi hasar.

#### Kılavuzda kullanılan simgeler













Kullanım kılavuzunda aşağıdaki simgeler kullanılmıştır, anlamlarını lütfen unutmayın. Simgelerin doğru yorumlanması, aletin doğru ve güvenli bir biçimde kullanılmasına olanak sağlayacaktır.


Sembol	Anlamı
 CT ... Ser. Nr.: XX XXXXXXX	<b>Seri numarası etiketi:</b> CT ... - model; XX - üretim tarihi; XXXXXXX - seri numarası.
	Tüm güvenlik yönetmeliklerini ve talimatlarını okuyun.
	Koruyucu gözlükler.

Türkçe

64



Sembol	Anlamı
	Toz maskesi takın.
	Yoğun dokulu kıyafetler ve kaymaz tabanlı, tırtıklı ayakkabı ya da çizmeler giyin.
	Yağmurlu ya da karlı hava koşullarında çalışmayın.
	İçme suyu şebekesine bağlantı için uygun değildir.
	Hareket yönü.
	Dönüş yönü.
	Kilitli.
	Kilidi açık.
	Püskürtme tabancasının insanlara, hayvanlara, aktif durumdaki elektrikli cihazlara veya aletin kendisine yöneltilmesi yasaktır.
	Maksimum bekleme süresi.
	Çift yalıtım / koruma sınıfı.
	Ürünün AB yönetmeliklerinin ve uyumlu hale getirilmiş AB standartlarının temel gereksinimleriyle uyumlu olduğunu doğrulayan bir işaret.
	Dikkat. Önemli.
	Faydalı bilgiler.

Sembol	Anlamı
	Aleti bertaraf ederken, evsel atık konteynırlarına atmayın.

## Aletin tanımı

Alet basınçlı su püskürtmesi ile yıkama işleri için tasarlanmıştır. Bu aletin kullanım amacı, temiz su ve biyolojik olarak parçalanabilir kimyasal deterjanlar kullanılarak araçların, binaların, terasların, cephelerin ve bahçe ekipmanlarının temizlenmesini içermektedir. Alet, aynı şekilde, döşeme plakalarının veya yağmur oluklarının temizlenmesi amacıyla da kullanılabilir. Bu aleti yalnızca özel hane amaçları için kullanın.

## Aletin bileşenleri

- 1 Yıkama tabancası tutacağı (üst) \*
- 2 Açma / kapama anahtarı
- 3 Deterjan miktar düğmesi
- 4 Yuva
- 5 Yıkama tabancası tutacağı (alt) \*
- 6 Giriş bağlantısı (düşük basınç)
- 7 Kablo tutucu \*
- 8 Tekerlek \*
- 9 Güç kablosu
- 10 Tutacak \*
- 11 Basınç hortumu tutacağı \*
- 12 Deterjan besleme borusu
- 13 Deterjan tank tapası
- 14 Arka tutucu \*
- 15 Deterjan tankı \*
- 16 Çıkış bağlantısı (yüksek basınç)
- 17 Basınç hortumu \*
- 18 Püskürtme tabancası \*
- 19 Püskürtme borusu \*
- 20 Filtre (montajı) \*
- 21 Makara \*
- 22 Uzatma tüpü \*
- 23 Arka tutucu bağlama vidası
- 24 Yıkayıcı alt tutacağı bağlama vidası
- 25 Tutacak bağlama vidası \*
- 26 Hortum tutucu bağlama vidası \*
- 27 Makara bağlama vidası \*
- 28 Filtre yuvası \*
- 29 Filtre elemanı \*
- 30 Basınç hortumu montaj kilidi \*
- 31 Tetik \*
- 32 Tetik kilitleme düğmesi \*

\* Aksesuar

Tanımlanan ve şekilleri gösterilen aksesuar kısmen teslimat kapsamına dahil değildir.

## Alet elemanlarının montajı ve düzenlenmesi

Tüm işlemleri gerçekleştirmeden önce, aletin AC şebekesi ve su tedarik sistemi ile bağlantısını kesin.

Türkçe

65



**Dişliye zarar vermektan kaçınmak için sabitleme öğelerini çok sıkı hazırlamayın.**



**Bazı elemanların takılması / sökülmesi / kurulması tüm cihaz modellerinde aynıdır, bu doküman içerisindeki resimlerde özel modeller gösterilmemektedir.**

#### **Arka tutucunun takılması / sökülmesi (bkz. şek.1)**

[CT42019, CT42020, CT42021, CT42022]

- Arka tutucuyu 14 şekil 1'de gösterildiği şekilde takın. Vidaları 23 sıkın.
- Sökme işlemleri ters sırayla yapılmalıdır.

#### **Tekerleklerin takılması / sökülmesi (bkz. şek. 2)**

[CT42020, CT42021, CT42022]

- Tekerlekleri 8 şekil 2'de gösterildiği şekilde takın.
- Sökme işlemleri ters sırayla yapılmalıdır.

#### **Yıkama tabancası üst tutacağıının takılması / sökülmesi (bkz. şek. 3)**

- Üst tutacağı 1 şekil 3'te gösterildiği şekilde takın.
- Sökme işlemleri ters sırayla yapılmalıdır.

#### **Yıkama tabancası alt tutacağıının takılması / sökülmesi (bkz. şek. 4)**

[CT42021, CT42022, CT42023, CT42024]

- Alt tutacağı 5 şekil 4'te gösterildiği şekilde takın. Vidaları 24 sıkın.
- Sökme işlemleri ters sırayla yapılmalıdır.

#### **Kablo tutucunun takılması / sökülmesi (bkz. şek. 5)**

[CT42019, CT42020, CT42021, CT42022]

- Kablo tutucuyu 7 şekil 5'te gösterildiği şekilde takın.
- Sökme işlemleri ters sırayla yapılmalıdır.

#### **Tutacağıın takılması / sökülmesi (bkz. şek. 6)**

[CT42019, CT42020, CT42021, CT42022, CT42023]

- Tutacağı 10 şekil 6'da gösterildiği şekilde takın. Vidaları 25 sıkın.
- Sökme işlemleri ters sırayla yapılmalıdır.

#### **Basınç hortumu tutucusunun takılması / sökülmesi (bkz. şek. 7)**

[CT42021, CT42023]

- Tutucuyu 11 şekil 7'de gösterildiği şekilde takın. Vidaları 26 sıkın.
- Sökme işlemleri ters sırayla yapılmalıdır.

#### **Makarının takılması / sökülmesi (bkz. şek. 8)**

[CT42022]

- Makarayı 21 şekil 8'de gösterildiği şekilde takın. Vidaları 27 sıkın.
- Sökme işlemleri ters sırayla yapılmalıdır.

#### **Deterjan tankının takılması / sökülmesi (bkz. şek. 9-10)**

[CT42021, CT42022, CT42023, CT42024]

- Tapayı 13 sökün (bkz. şek. 9.1 ve 10.1).
- **CT42021, CT42022:** Tankı 15 sökün (bkz. şek. 9.2).
- **CT42023, CT42024:** tankın 15 yanlarına hafifçe basarak tankı sökün (bkz. şek. 10.2).
- Tank 15 ile ilgili olarak gerekli tüm işlemleri yapın: boşaltma, temizleme, deterjan ilavesi vb.). Deterjanı tanka dökerken huni kullanılması ve tankın 15 dış yüzeyi üzerindeki deterjan damla ve sızıntılarının bir bezle silinmesi tavsiye edilir (bkz. şek. 9.3 ve 10.3).
- Tankı 15 değiştirin. **CT42023, CT42024:** Tankın 15 yanlarına hafifçe basarak takın.
- Tapayı 13 değiştirin.

#### **Püskürtme tabancasının takılması / sökülmesi / ayarlanması (bkz. şek. 11-13)**

[CT42019, CT42020]

- Uzatma tüpünü 22 püskürtme tabancasına 18 şekil 11.2'de gösterildiği şekilde sokun.
- Püskürtme borusunu 19 uzatma tüpüne 22 sokun.
- Akış şeklini, püskürtme borusu 19 ucunu çevirerek değiştirebilirsiniz (bkz. şek. 11.1).

[CT42021, CT42022]

- Püskürtme borusunu 19 püskürtme tabancasına 18 şekil 12.3'te gösterildiği şekilde sokun.
- Akış şeklini, püskürtme borusu 19 ucunu çevirerek değiştirebilirsiniz (bkz. şek. 12.1).
- Püskürtme borusu 19 ağız kaplinini çevirerek alçak basınç ya da yüksek basınç seçimi yapabilirsiniz (bkz. şek. 12.2). Düşük basınç modu deterjanın püskürtülmesi için; yüksek basınç modu ise deterjansız yüksek basınçta püskürtmeli yıkama için kullanılır.

[CT42023, CT42024]

- Püskürtme borusunu 19 püskürtme tabancasına 18 şekil 13.2'de gösterildiği şekilde sokun.
- Akış şeklini, püskürtme borusu 19 ucunu çevirerek değiştirebilirsiniz (bkz. şek. 13.1).

#### **Filtrenin takılması / sökülmesi (bkz. şek. 14)**

- Filtre elemanını 29 filtre yuvasına 28 sokun (bkz. şek. 14.1).
- Filtreyi 20 giriş bağlantısına 6 vidalayın.
- Filtreyi sökmek için yukarıdaki talimatları tersine uygulayın.

#### **Su bağlantısı (bkz. şek. 14)**

- Suda bulunan kirleticiler alete zarar verebileceğinden, filtreyi 20 her zaman kullanın.
- Yeterli su temini için, mümkün olan en kısa hortumu kullanın (minimum çap, 13 mm ya da 1/2"); hortum 10 m'den daha uzunsa min. çap 19 mm (3/4") olmalıdır.
- **Dikkat: su hortumu aletle birlikte verilmemektedir.**
- Hortumun her iki ucuna hızlı bağlama-çözme kaplini (cihazla birlikte verilmez) takılmalıdır; böylelikle hızlı ve güvenilir bir bağlantı sağlanır. **Dikkat: "AquaStop" sızıntı koruma sistemli olan metal hortum kaplinleri alete zarar verebilir. Bunların yerine plastik hortum kaplinleri kullanın.**

Türkçe

66

• Hortumun bir ucunu su musluğuna, diğeri de giriş ağzına 6 vidalanmış filtreye 20 bağlayın (bkz. şek. 14.2).

#### Yıkama tabancasının basınç hortumuna bağlanması (bkz. şek. 15-18)

- Bağlantıyı sağlamak için basınç hortumu 17 rakorunu püskürtme tabancası 18 deliğine sokun ("tık" sesini duyacak şekilde) (bkz. şek. 15.1, 16.1, 17.1, 18.1).
- Bağlantıyı kesmek için kilide 30 basın ve basınç hortumu 17 rakorunu püskürtme tabancası 18 deliğinden çıkarın.

#### Basınç hortumunun alete bağlanması (bkz. şek. 15-18)

[CT42019, CT42020]

- Bağlantıyı sağlamak için basınç hortumu 17 rakorunu çıkış bağlantısına 16 sokun ("tık" sesini duyacak şekilde) (bkz. şek. 15.2).
- Bağlantıyı kesmek için kilide 30 basın ve basınç hortumu 17 rakorunu çıkış bağlantısından 16 çıkarın.

[CT42021, CT42022, CT42023]

- Bağlantıyı sağlamak için basınç hortumu 17 somununu çıkış bağlantısına 16 vidalayın (bkz. şek. 16.2, 17.2).
- Bağlantıyı kesmek için basınç hortumu 17 somununu çıkış bağlantısından 16 sökün.

#### Aletin ilk çalıştırılması

Aleti çalıştırmaya başlamadan önce, mutlaka:

- voltajın, aletin üzerinde yazılı bulunan teknik özelliklerle uygun olduğundan emin olun;
- güç kablosunu ve uzatma kablosunu kontrol edin; herhangi bir hasar tespit edildiği takdirde, kablo değiştirilmelidir;
- basınç hortumunun 17 durumunu kontrol edin; herhangi bir hasar tespit edildiği takdirde, hortum değiştirilmelidir;
- su musluğunu açtıktan sonra herhangi bir kaçağın söz konusu olmadığından emin olun.

#### Aletin açılması ve kapatılması



**Dikkat! Aletin su temini olmadan açılması arızaya neden olabilir. Böyle bir durumda, garanti kapsamında onarım talebinde bulunma hakkınızı kaybedersiniz.**

Aletin açılması öncesinde, alet montajının tamamlanması, aletin su temin sistemine bağlanması ve aşağıdaki işlemlerin gerçekleştirilmesi (tam olarak belirtilen sırada) zorunludur:

- Püskürtme borusunu 19 çıkarın.
- Su musluğunu açın (bkz. şek. 19.1).
- Kilit düğmesine 32 basın, ardından tetiği 31 basılı tutun (bkz. şek. 19.2).
- 25 saniye içinde, püskürtme tabancasından gürültülü bir biçimde hava ve su çıkışı meydana gelecektir (bkz. şek. 19.3). Bu gerçekleşmezse, tüm bağlantıları kontrol edin.
- Su sürekli ve dengeli bir biçimde (hava kabarcığı olmaksızın) akar hale gelene kadar tetiği basılı tutmayı sürdürün, ardından tetiği 31 bırakın.

- Püskürtme borusunu 19 takın (bkz. şek. 19.4).
- Güç kablosu 9 fişini AC şebekesine bağlayın (bkz. şek. 19.5).
- Anahtarı 2 ("ON") konumuna getirin (bkz. şek. 19.6).
- Yalnızca CT42023 ve CT42024 için: Düğme 3 ile deterjan miktarını ayarlayın (bkz. şek. 19.7).
- Püskürtme borusu 19 ağızlarından basınçlı su teminini açmak için tetiğe 31 basın ve basılı tutun. Su teminini kapatmak için tetiği 31 bırakın.
- Çalıştırma sonrasında, anahtarı 2 ("OFF") konumuna getirin.

#### Aletin tasarım özellikleri

##### Termal koruma

Termal koruma aletin hasar görmesini önler ve aşırı ısınma durumunda aletin kapatılmasını sağlar.

##### Aşırı basınç koruması

Aşırı basınç koruması, alet parçalarının olağanüstü yüksek basınç nedeniyle hasar görmesini engeller (ör. basınç hortumunun bükülmesi veya çıkış ağzının tıkanması durumunda).

##### Deterjan miktarının ayarlanması

[CT42023, CT42024]

Düğme 3, suya eklenecek deterjan miktarının ayarlanmasına olanak sağlar.

#### Aletin çalıştırılmasına ilişkin tavsiyeler

##### Kullanılacak deterjanlar



**Yalnızca üretici tarafından tavsiye edilen deterjanları kullanın ve üreticinin kullanım ve bertaraf talimatlarına uyun.**

- CT42021 ve CT42022 için: düşük basınca ayarlayın (bkz. şek. 12.2).
- CT42023 ve CT42024 için: düğme 3 ile deterjan miktarını ayarlayın (bkz. şek. 19.7).
- Kuru yüzeye az miktarda deterjan koyarak, kurumasına izin vermeksizin tepkimeye girmesini sağlayın.
- Sıvı hale gelmiş olan kiri yüksek basınçlı su püskürtmesiyle yıkayın.

##### Genel tavsiyeler

- Aleti düz, yatay bir yüzeye yerleştirin ve tüm bağlantıları tamamlayın.
- Aleti açın ve su akış şeklini ayarlayın.
- Yüzeyi temizleyin. Vernikli yüzeyleri temizlerken dikkatli olun - verniğe zarar vermemek için aleti en az 30 cm uzakta tutun.
- Çalışmanın kısa süreli olarak durdurulduğu hallerde tetiği 31 bırakın ve yıkayıcı tabancasını tutucuya 1 asın.
- Çalışmanın uzun süreli olarak (5 dakikadan fazla) durdurulduğu hallerde, anahtarı 2 ("OFF") konumuna getirin.

Türkçe

67

### Çalıştırma sonrası

- Tetiği **31** bırakın.
- Anahtarı **2** ("OFF") konumuna getirin.
- Fişi AC şebekesinden çekin, güç kablosunu **9** sarın ve kablo tutucuya **7** asın.
- Su musluğu vanasını kapatın.
- Kilit düğmesine **32** basın, ardından sistem basıncını tahliye etmek için tetiği **31** basılı tutun, ancak bundan sonra basınç hortumu **17** bağlantısını kesin.
- Yıkayıcı tabancasının bağlantısını kesin ve tutucuya **1** asın.
- **CT42022** ve **CT42024** için: basınç hortumunu **17** makaraya **22** sarın.
- **CT42020**, **CT42021** ve **CT42023** için: basınç hortumunu **17** sarın ve tutucuya **11** asın.
- Su hortumu bağlantısını kesin.

### Alete ilişkin bakım / önleyici tedbirler

Tüm işlemleri gerçekleştirmeden önce, aletin AC şebekesi ve su tedarik sistemi ile bağlantısını kesin.

#### Uzun süreli depolama



**Dikkat! Alet içerisinde su bıraktığı takdirde, 0°C'nin altındaki sıcaklıklarda donar ve aletin parçalarına zarar verir. Böyle bir durumda, garanti kapsamında onarım talebinde bulunma hakkınızı kaybedersiniz. Bu nedenle, son çalıştırmanın ardından alette kalan suyun tamamı, sıcaklıkların düşük olacağı mevsiminden önce boşaltılacaktır.**

- Çalıştırma sonrasında, anahtarı **31** bırakın.
- Anahtarı **2** ("OFF") konumuna getirin.
- Su musluğunu kapatın. Su hortumu bağlantısını kesin.
- Püskürtme borusunu **19** çıkarın, püskürtme tabancasını **18** yönü aşağıya bakacak şekilde konumlandırın, kilit düğmesine **32** basın, ardından tetiği **31** basılı tutun.
- Anahtarı **2**, azami 25 saniye boyunca ("ON") konumuna getirin, ardından anahtarı **2** ("OFF") konumuna getirin.
- **CT42021**, **CT42022**, **CT42023** ve **CT42024** için: tankı **15** boşaltıp yıkayın.

- Tüm kabloları, hortumları ve diğer sökülebilir parçaları yukarıda belirtildiği şekilde sökün ve saklayın ve aleti kuru bir yerde saklayın.

### Satış sonrası ve uygulama hizmetleri

Satış sonrası hizmetlerimiz ürününüzün bakım ve tamirinin yanı sıra yedek parçalar konusunda da sorularınıza yanıt vermektedir. Servis merkezleri, parça diyagramları ve yedek parçalar hakkındaki bilgiler de [www.crown-tools.com](http://www.crown-tools.com) adresinde mevcuttur.

### Aletlerin taşınması

- Aleti yalnızca tutacak **10** vasıtasıyla veya kaldırarak ve alttan destekleyerek taşıyın. Aleti başka parçalar vasıtasıyla (hortumları veya güç kablosunu vb. çekek) hareket ettirmeyin.
- Nakliye sırasında ambalaj üzerine kesinlikle herhangi bir mekanik darbe gelmemelidir.
- Boşaltma / yükleme sırasında, ambalajı sıkıştırma prensibiyle çalışan herhangi bir türde teknolojinin kullanılmasına izin verilmez.

### Çevresel koruma

- Deterjanlar yalnızca kanalizasyona bağlantısı olan, sıvı geçirmez yüzeylerde uygulanmalıdır. Deterjanlar yüzey sularına veya toprağa bertaraf edilmemelidir.
- Sonucunda yağ içerikli atık suyun oluşacağı temizlik çalışmaları (ör. araç motorunun veya araba tabanının temizliği) yalnızca yağ ayırıcı bulunan özel tesislerde gerçekleştirilmelidir.
- Boşaltılan yağ, yeraltı sularına veya toprağa salınmamalıdır.



### Çöp tasfiyesi yerine hammadde kazanımı.

Alet, aksesuarlar ve ambalaj çevre dostu geri dönüşüm amaçlı olarak ayrıştırılmalıdır. Değişik malzemenin tam olarak ayrılıp, yeniden değerlendirme işlemine sokulabilmesi için, plastik parçalar işaretlenmiştir. Bu kullanım talimatı da, klor kullanılmadan ağartılmış, yeniden dönüşümlü kâğıda basılmıştır.

İmalatçı, ürün üzerinde değişiklik yapma hakkını saklı tutar.

Türkçe

68

## Dane techniczne urządzenia

Myjka wysokociśnieniowa	CT42019	CT42020	CT42021	CT42022	CT42023	CT42024
Kod urządzenia	[220-230 V ~50/60 Hz]	420701	420718	420732	420749	420756
Moc nominalna	[W]	1400	1400	1800	2000	2000
Moc na wyjściu	[W]	647	647	1075	1141	1141
Natężenie prądu przy napięciu	110-127 V [A] 220-230 V [A]	8.93 4.71	8.93 4.71	14.4 7.63	14.4 7.63	15.32 8.32
Parametry podłączenia zasilania wodą:						
- maks. ciśnienie wody zasilania	[MPa] [psi]	0,7 101.52	0,7 101.52	0,7 101.52	0,7 101.52	0,7 101.52
- maks. temperatura wody zasilania	[°C]	<60	<60	<60	<60	<60
- min. przepływ wody zasilania	[l/min]	5,54	5,54	6,72	6,78	6,78
Parametry strumienia wody pod wysokim ciśnieniem:						
- ciśnienie znamionowe	[MPa] [psi]	7 1015.26	7 1015.26	10 1450.37	10 1450.37	11 1595.41
- ciśnienie maks.	[MPa] [psi]	10 1450.37	10 1450.37	14 2030.52	14 2030.52	15 2175.56
- przepływ znamionowy	[l/min]	5,5	5,5	6,7	6,7	6,7
- przepływ maks.	[l/min]	6,5	6,5	7,8	7,8	7,8
Waga	[kg] [funty]	4,6 10.14	5,3 11.68	9,1 20.06	9,6 21.16	13 28.66
Klasa bezpieczeństwa	<input type="checkbox"/> / II / IPX5 <input type="checkbox"/> / II / IPX5 <input type="checkbox"/> / II / IPX5 <input type="checkbox"/> / II / IPX5 <input type="checkbox"/> / II / IPX5					
Ciśnienie akustyczne	[dB(A)]	75,2	75,2	76,9	76,9	81
Moc akustyczna	[dB(A)]	89,7	89,7	89,7	89,7	93,9
Obciążenie wibracjami	[m/s <sup>2</sup> ]	2,9	2,9	5,9	5,9	9,3

## Informacja dot. hałasu



Zawsze używaj ochronnika słuchu, jeżeli ciśnienie akustyczne przewyższa 85 dB(A).

## CE Deklaracja zgodności

Niniejszym deklarujemy na naszą wyłączną odpowiedzialność, że produkt opisany w punkcie "Dane techniczne urządzenia" spełnia wszystkie odpowiednie wymagania dyrektyw 2000/14/WE, 2014/30/UE, 2006/42/WE, 2011/65/UE (łącznie ze zmianami) oraz spełnia wymagania następujących norm: EN 55014-1, EN 55014-2, EN 60335-1, EN 60335-2-79, EN 61000-3-2: 2014, EN 61000-3-3: 2013, EN 62233: 2008.

Menedżer  
certyfikacji

Wu Cunzhen

Merit Link International AG  
Stabio, Szwajcaria, 22.05.2018

## Ogólne zasady bezpieczeństwa



**UWAGA! Przed pierwszym użyciem tego urządzenia przeczytać dokładnie niniejszą instrukcję obsługi, a następnie przestrzegać zasad i zaleceń tam podanych.**

Zachować oryginalną instrukcję obsługi w celu korzystania z niej w przyszłości lub przekazania jej następnemu właścicielowi urządzenia.

Przestrzegać podanych w instrukcji zasad bezpieczeństwa oraz obowiązujących przepisów bezpieczeństwa i zapobiegania wypadkom.

Etykiety ostrzegawcze oraz tabliczki znamionowe na urządzeniu zawierają istotne informacje, które są niezbędne do bezpiecznej obsługi urządzenia.

### Zalecenia dotyczące bezpieczeństwa elektrycznego

- Podłączenia elektryczne muszą być wykonane tylko przez wykwalifikowanego elektryka zgodnie z wymaganiami normy IEC 60364-1.
- Jeżeli wtyk przewodu zasilającego nie pasuje do gniazdka instalacji elektrycznej, to technik serwisu musi odciąć taki wtyk i zastąpić go innym odpowiednim wtykiem. Jeżeli oryginalny wtyk wyposażony jest w zintegrowane urządzenie zabezpieczające, to nowy wtyk musi również być wyposażony w urządzenie zabezpieczające o takiej samej charakterystyce. Aby zapobiec porażeniu elektrycznemu, odcięty wtyk należy wyrzucić i nie wolno go podłączać do gniazdek instalacji elektrycznej.
- Zalecamy podłączać urządzenie tylko do gniazdek zabezpieczonych wyłącznikiem różnicowoprądowym 30mA.
- Urządzenie można podłączać tylko do sieci elektrycznej prądu przemiennego. Wartość napięcia musi

odpowiadać wartości podanej na tabliczce znamionowej urządzenia.

- Nie dotykać wtyku lub gniazdka mokrymi rękami.
- Przed podłączeniem sprawdzić, czy przewód zasilający i wtyk nie są uszkodzone. Nie używać urządzenia, jeśli przewód lub wtyk są uszkodzone. Skontaktować się z naszym działem obsługi klienta lub wykwalifikowanym elektrykiem.
- Jeżeli używany jest przedłużacz elektryczny, to jego wtyk, gniazdko i przewód muszą być całkowicie zakryte, bryzgoszczelne i przystosowane do użytku na zewnątrz pomieszczeń. Zalecamy użycie przedłużacza bębnowych zapewniających wysokość położenia gniazdka co najmniej 60 mm nad podłogą.
- Upewnić się, że przewód zasilania i przedłużacz nie są uszkodzone w wyniku zawadzenia, zgniecenia, naciągnięcia itp. Chronić przewody przed działaniem wysokiej temperatury, produktów ropopochodnych oraz uszkodzeniami powodowanymi przez ostre krawędzie.
- Podczas wykonywania napraw lub konserwacji, wyłączyć najpierw urządzenie i odłączyć wtyk przewodu zasilania od gniazdka sieci elektrycznej.
- Pozostawiając urządzenie bez nadzoru zawsze wyłączać napięcie w sieci zasilania.
- Nieodpowiednie przedłużacze elektryczne mogą stanowić zagrożenie. Na zewnątrz pomieszczeń można używać tylko odpowiednio oznakowanych przedłużaczy z odpowiednim przekrojem żył:
  - długość przewodu: 1-10 m, przekrój żył: 1,5 mm<sup>2</sup>;
  - długość przewodu: 10-30 m, przekrój żył: 2,5 mm<sup>2</sup>;
  - długość przewodu: 30-50 m, przekrój żył: 4 mm<sup>2</sup>.
- Zawsze rozwijać przedłużacz całkowicie, aby uniknąć pożaru spowodowanego przegrzaniem się przewodu.

### Wskazówki dotyczące podłączenia wody

- Postępować zgodnie z instrukcjami lokalnego zakładu wodociągów i kanalizacji.
- Zgodnie z obowiązującymi przepisami nie wolno podłączać urządzenia do ogólnodostępnej sieci wodociągowej bez zastosowania separatora przepływu zwrotnego. Zastosować separator przepływu zwrotnego typu BA zgodny z normą IEC 61770. Woda, która przepłynęła przez separator zwrotny utraciła właściwości wody pitnej.

### Zalecenia dotyczące bezpiecznego używania detergentów

- Urządzenie przeznaczone jest do stosowania z detergentami dostarczanymi lub zalecanymi przez producenta. Użycie innych detergentów lub środków chemicznych może mieć ujemny wpływ na bezpieczeństwo urządzenia.
- Detergenty przechowywać w miejscu niedostępnym dla dzieci.
- W przypadku kontaktu z oczami przepłukać natychmiast oczy dużą ilością wody. W przypadku połknięcia natychmiast skontaktować z pomocą lekarza.

### Instrukcje bezpiecznego użytkowania

- Używać urządzenia tylko zgodnie z jego przeznaczeniem. Podczas używania urządzenia przestrzegać lokalnych przepisów oraz zwracać uwagę na obecność innych osób w pobliżu.

Polski

70

- Używanie urządzenia przez dzieci jest kategori- cznie zabronione. Nie pozwalać dzieciom na bawienie się urządzeniem.
- Urządzenie może być obsługiwane tylko przez oso- by, które zostały odpowiednio przeszkolone.
- Używanie urządzenia przez osoby (włączając dzie- ci) o ograniczonych zdolnościach fizycznych lub umy- słowych jest kategori- cznie zabronione, o ile osoby te nie są nadzorowane lub instruowane w zakresie obsłu- gi urządzenia przez inne osoby odpowiedzialne za ich bezpieczeństwo.
- Podczas użytkowania urządzenia należy zachować koncentrację i działać rozważnie. Nie używać urządze- nia, jeśli jest się zmęczonym lub pod wpływem nar- kotyków, alkoholu lub leków. Utrata uwagi podczas użytkowania urządzenia może spowodować poważne obrażenia.
- Nie używać urządzenia podczas burzy lub silnego deszczu, zwłaszcza w obecności wyładowań atmosferycznych.
- Używać urządzenia tylko w położeniu pionowym, nie przykrywać go podczas pracy, aby zapewnić odpow- iadającą wentylację i uniknąć przegrzania.
- Przed każdym użyciem sprawdzić istotne kompo- nenty, takie jak wąż wysokiego ciśnienia, pistolet na- tryskowy i zabezpieczenia, pod kątem ewentualnych uszkodzeń. Nigdy nie używać urządzenia, jeśli jakieś komponenty są uszkodzone - natychmiast wymienić uszkodzone komponenty.
- Jeżeli uszkodzony jest wąż wysokiego ciśnienia, natychmiast musi zostać wymieniony, ponieważ może rozerwać się i spowodować obrażenia osób lub stra- ty materialne. Nie ciągnąć węża wysokiego ciśnienia po ostrych krawędziach. Nigdy nie szarpać zagiętego węża wysokiego ciśnienia.
- Nieprawidłowo używany strumień wody pod ciśnie- niem może być niebezpieczny. Nigdy nie kierować strumienia wody w stronę ludzi, zwierząt, zasilonych urządzeń elektrycznych lub w stronę myjki wysokoci- śnieniowej. Nigdy nie kierować strumienia na siebie lub inne osoby w celu umycia ubrania lub butów.
- Minimalna odległość między oponą samochodu i dyszą lancy natryskowej podczas mycia musi wyno- sić 30 cm. Opony i zawory mogą zostać uszkodzone strumieniem wody i mogą pęknąć, co objawia się poc- zątkowo przez zmianę koloru opony. Uszkodzone opony i zawory stanowią zagrożenie dla życia ludzi.
- Nie używać urządzenia, jeżeli w strefie pracy znaj- dują się inne osoby, jeśli nie noszą one odzieży ochron- nej i nie stosują środków ochrony indywidualnej.
- Przed rozpoczęciem używania urządzenia zapew- nić jego stabilność, aby uniknąć wypadu lub zranienia spowodowanego wyrwaniem się urządzenia.
- Wydostający się pod wysokim ciśnieniem strumień wody powoduje powstanie w pistolecie siły odrzutu. Z tego powodu należy mocno oburącz trzymać pistolet i lancę.
- Nie wolno pozostawiać włączonego urządzenia bez- nadzoru. Wyłączyć urządzenie, jeśli nie będzie używa- ne przez jakiś czas.
- Nie używać urządzenia w temperaturze poniżej 0°C.
- Po dłuższym czasie używania metalowe kompo- nenty mogą nagrzać się do wysokiej temperatury. Jeśli trzeba, używać rękawic ochronnych.
- Używać odzieży i okularów ochronnych, aby chronić się przed rozpryskami wody.
- Podczas używania urządzenia może wytwarzać się aerozol, który może być szkodliwy dla zdrowia w przy-

padku wdychania go. Podczas pracy używać maski ochronnej.

#### Inne zagrożenia

- Nie używać urządzenia w środowisku wybuchowym, tzn. w obecności łatwopalnych płynów, gazów lub py- łów.
- Nie kierować strumienia wody pod wysokim ciśnie- niem na powierzchnie zawierające szkodliwe dla zdro- wia substancje (np. azbest).
- Nigdy nie zasysać do urządzenia lub rozpylać plyn- ów zawierających rozpuszczalniki, stężonych kwa- sów lub rozpuszczalników (benzyna, zmywacze farb, olej napędowy itp.). Mgła utworzona przez takie sub- stancje jest łatwopalna, wybuchowa i toksyczna. Nie używać acetonu, stężonych kwasów lub rozpuszczal- ników, ponieważ mogą one uszkodzić komponenty urządzenia.
- Folie opakowania przechowywać poza zasięgiem dzieci: niebezpieczeństwo uduszenia!
- Używać tylko węży wysokiego ciśnienia, armatury i złączy zalecanych przez producenta.
- Uwzględnić ciężar urządzenia podczas wybiera- nia miejsca do przechowywania i podczas transportu (patrz tabela "Dane techniczne urządzenia"), aby unik-nąć wypadków lub zranień.
- Użytkownik może czasami odczuwać drętwienie rąk po kilku godzinach używania urządzenia. Aby uniknąć tego odczucia, nosić rękawice, nie dopuszczać do oziębienia rąk i robić regularne przerwy w pracy.

#### Serwisowanie urządzeń

- To elektryczne urządzenie może być serwisowane tylko przez wykwalifikowanych specjalistów, z użyciem zalecanych części zamiennych. Zagwarantuje to bez- pieczeństwo pracy podczas użytkowania urządzenia.
- Przestrzegać instrukcji dotyczących smarowania i wymiany osprzętu.

#### Serwisowanie urządzeń o podwójnej izolacji

W urządzeniach o podwójnej izolacji zastosowano dwa systemy izolacji zamiast uziemienia. Urządzenia o po- dwojnej izolacji nie są wyposażone w środki do uziemia- nia, ani takie środki nie mogą być dodawane do urzą- dzenia. Serwisowanie urządzeń o podwójnej izolacji wymaga szczególnej ostrożności i znajomości systemu i może być wykonywane tylko przez wykwalifikowany personel serwisowy. Części zamienne do urządzeń o podwójnej izolacji muszą być identyczne z oryginalnymi częściami. Urządzenia o podwójnej izolacji są oznaczo- ne wyrażeniami "Double Insulation" ("Podwójna izola- cja") lub "Double Insulated" ("Podwójnie izolowane").

#### Pozostałe zagrożenia

- Nawet podczas użytkowania urządzenia zgodnie ze wszystkimi przepisami bezpieczeństwa istnieje potencjalne ryzyko zranienia lub uszkodzenia. Mogą wystąpić następujące zagrożenia związane z budową i strukturą tego urządzenia:
  - zagrożenia dla zdrowia spowodowane występo- waniem wibracji, jeżeli produkt jest używany przez długi czas lub jest nieprawidłowo obsługiwany i konserwowany;
  - niebezpieczeństwo zranienia i uszkodzenia mie- nia spowodowane przez latające przedmioty;

Polski

71

- niebezpieczeństwo zranienia i uszkodzenia mienia spowodowane przez uszkodzony osprzęt lub nagłe uderzenie ukrytych przedmiotów podczas użytkowania urządzenia.

## Symbole stosowane w instrukcji

W instrukcji obsługi używane są niżej przedstawione symbole, prosimy zapamiętać ich znaczenie. Prawidłowe interpretowanie tych symboli zapewni prawidłowe i bezpieczne użytkowanie tego urządzenia.

Symbol	Znaczenie
	<b>Naklejka z numerem seryjnym:</b> CT ... - model; XX - data produkcji; XXXXXXX - numer seryjny.
	Należy przeczytać wszystkie instrukcje dotyczące bezpieczeństwa.
	Nosić gogle ochronne.
	Nosić maskę przeciwpyłową.
	Nosić gęste, teksturowane ubrania i wytrzymałe obuwie z antypoślizgowymi podszewkami.
	Nie pracuj w deszczu lub śniegu.
	Nieprzeznaczone do podłączenia do sieci wody pitnej.
	Kierunek ruchu.
	Kierunek obrotów.
	Zablokowany.

Symbol	Znaczenie
	Odblokowany.
	Zakaz kierowania dyszy natryskowej w stronę ludzi, zwierząt, urządzeń elektrycznych pod napięciem lub samej myjki wysokociśnieniowej.
	Maksymalny czas oczekiwania.
	Podwójna izolacja / klasa ochrony.
	Znak oznaczający, że produkt jest zgodny z podstawowymi wymogami dyrektyw UE i zharmonizowanych norm UE.
	Uwaga. Ważne.
	Pomocne informacje.
	Nie wyrzucać tego urządzenia do pojemnika na odpady domowe.

## Przeznaczenie urządzenia

Urządzenie przeznaczone jest do mycia różnych obiektów strumieniem wody pod wysokim ciśnieniem.

Użytkowanie tego urządzenia zgodnie z przeznaczeniem obejmuje mycie pojazdów, budynków, tarasów, fasad i wyposażenia ogrodów za pomocą czystej wody i biodegradowalnych detergentów chemicznych. Urządzenie może być również używane do czyszczenia płyt chodnikowych lub rynien.

Używać tego urządzenia tylko we własnym gospodarstwie domowym.

## Części składowe urządzenia

- 1 Uchwyt na pistolet natryskowy (górny) \*
- 2 Wyłącznik wł. / wyt.
- 3 Pokrętko regulacji ilości detergentu
- 4 Obudowa
- 5 Uchwyt na pistolet natryskowy (dolny) \*
- 6 Złącze wlotu wody zasilania (niskie ciśnienie)
- 7 Wieszak na przewód elektryczny \*
- 8 Koło \*
- 9 Przewód zasilania elektrycznego

Polski

72



- 10 Rękojeść urządzenia \*
- 11 Wieszak na wąż wysokiego ciśnienia \*
- 12 Rurka podawania detergentu
- 13 Korek zbiornika z detergentem
- 14 Uchwyt tylny \*
- 15 Zbiornik detergentu \*
- 16 Złącze wylotu wody (wysokie ciśnienie)
- 17 Wąż wysokiego ciśnienia \*
- 18 Pistolet natryskowy \*
- 19 Lanca natryskowa \*
- 20 Filtr (zespół) \*
- 21 Bęben \*
- 22 Rurka przedłużacza \*
- 23 Wkręt mocowania uchwyty tylnego
- 24 Wkręt mocowania uchwyty dolnego myjki
- 25 Wkręt mocowania rękojeści \*
- 26 Wkręt mocowania uchwyty węża \*
- 27 Wkręt mocowania bębna \*
- 28 Obudowa filtra \*
- 29 Wkład filtra \*
- 30 Blokada złączki węża wysokiego ciśnienia \*
- 31 Spust \*
- 32 Przycisk blokowania spustu \*

\* Opcjonalnie

Nie wszystkie akcesoria zilustrowane lub opisane są włączone do standardowej opcji.

## Instalowanie i regulacja elementów urządzenia

Przed rozpoczęciem wykonywania wszystkich procedur odłączyć urządzenie od sieci elektrycznej i od sieci wodociągowej.



Nie dokręcać elementów złącznych zbyt mocno, aby uniknąć zniszczenia gwintu.



Montaż / demontaż / ustawianie niektórych elementów wykonuje się tak samo dla wszystkich modeli urządzenia, i w takim przypadku na rysunku nie są zaznaczane konkretne modele urządzenia.

### Montaż / demontaż uchwyty tylnego (patrz rys. 1)

[CT42019, CT42020, CT42021, CT42022]

- Zamontować uchwyt tylny 14 jak pokazano na rys. 1. Dokręcić wkręty 23.
- Demontaż wykonuje się w odwrotnej kolejności.

### Montaż / demontaż kół (patrz rys. 2)

[CT42020, CT42021, CT42022]

- Zamontować koła 8 jak pokazano na rys. 2.
- Demontaż wykonuje się w odwrotnej kolejności.

### Montaż / demontaż górnego uchwyty na pistolet natryskowy (patrz rys. 3)

- Zamontować górny uchwyt na pistolet 1 jak pokazano na rys. 3.
- Demontaż wykonuje się w odwrotnej kolejności.

### Montaż / demontaż dolnego uchwyty na pistolet natryskowy (patrz rys. 4)

[CT42021, CT42022, CT42023, CT42024]

- Zamontować górny uchwyt na pistolet 5 jak pokazano na rys. 4. Dokręcić wkręt 24.
- Demontaż wykonuje się w odwrotnej kolejności.

### Montaż / demontaż wieszaka na przewód elektryczny (patrz rys. 5)

[CT42019, CT42020, CT42021, CT42022]

- Zamontować wieszak na przewód elektryczny 7 jak pokazano na rys. 5.
- Demontaż wykonuje się w odwrotnej kolejności.

### Montaż / demontaż rękojeści (patrz rys. 6)

[CT42019, CT42020, CT42021, CT42022, CT42023]

- Zamontować rękojeść 10 jak pokazano na rys. 6. Dokręcić wkręty 25.
- Demontaż wykonuje się w odwrotnej kolejności.

### Montaż / demontaż wieszaka na wąż wysokiego ciśnienia (patrz rys. 7)

[CT42021, CT42023]

- Zamontować wieszak 11 jak pokazano na rys. 7. Dokręcić wkręty 26.
- Demontaż wykonuje się w odwrotnej kolejności.

### Montaż / demontaż bębna (patrz rys. 8)

[CT42022]

- Zamontować bęben 21 jak pokazano na rys. 8. Dokręcić wkręty 27.
- Demontaż wykonuje się w odwrotnej kolejności.

### Montaż / demontaż zbiornika na detergent (patrz rys. 9-10)

[CT42021, CT42022, CT42023, CT42024]

- Wyjąć korek 13 (patrz rys. 9.1 i 10.1).
- CT42021, CT42022: wyjąć zbiornik 15 (patrz rys. 9.2).
- CT42023, CT42024: lekko nacisnąć boki zbiornika 15 i wyjąć zbiornik (patrz rys. 10.2).
- Wykonać wszystkie konieczne czynności dotyczące zbiornika 15: opróżnianie, czyszczenie, nalewanie detergentu itp.). Podczas nalewania detergentu do zbiornika zalecamy użyć lejka i usuwać rozlany detergent z zewnętrznej powierzchni zbiornika 15 ścierką (patrz rys. 9.3 i 10.3).
- Włożyć z powrotem zbiornik 15. CT42023, CT42024: lekko nacisnąć boki zbiornika 15 i wsunąć go na miejsce.
- Założyć z powrotem korek 13.

### Montaż / demontaż / regulacja pistoletu natryskowego (patrz rys. 11-13)

[CT42019, CT42020]

- Włożyć rurkę przedłużacza 22 w pistolet natryskowy 18 jak pokazano na rys. 11.2.

Polski

73

- Wsunąć lancę **19** w rurkę przedłużacza **22**.
- Obracając dyszę na końcu lancy **19** można zmieniać kształt strumienia wody (patrz rys. 11.1).

#### [CT42021, CT42022]

- Wsunąć lancę **19** w pistolet natryskowy **18** jak pokazano na rys. 12.3.
- Obracając dyszę na końcu lancy **19** można zmieniać kształt strumienia wody (patrz rys. 12.1).
- Obracając złączkę dyszy na końcu lancy **19** można wybrać tryb wysokiego lub niskiego ciśnienia (patrz rys. 12.2). Tryb niskiego ciśnienia używany jest do mycia z detergentem, tryb wysokiego ciśnienia używany jest do mycia wysokociśnieniowego bez detergentu.

#### [CT42023, CT42024]

- Wsunąć lancę **19** w pistolet natryskowy **18** jak pokazano na rys. 13.2.
- Obracając dyszę na końcu lancy **19** można zmieniać kształt strumienia wody (patrz rys. 13.1).

#### Montaż / demontaż filtra (patrz rys. 14)

- Włożyć wkład filtra **29** w obudowę filtra **28** (patrz rys. 14.1).
- Nakręcić filtr **20** na złącze wlotu wody zasilania **6**.
- Aby zdemontować filtr, wykonać powyższe czynności w odwrotnej kolejności.

#### Podłączenie zasilania wodą (patrz rys. 14)

- Zawsze zakładać filtr **20**, ponieważ zanieczyszczenia znajdujące się w wodzie mogą uszkodzić urządzenie.
- Aby zapewnić prawidłowe zasilanie wodą, używać jak najkrótszego węża (minimalna średnica 13 mm lub 1/2"). Jeżeli wąż jest dłuższy niż 10 m, to jego minimalna średnica musi wynosić 19 mm (3/4"). **Uwaga: wąż nie jest dostarczany razem z urządzeniem.**
- Na obu końcach węża zamontować szybkozłączki (nie są dostarczane) zapewniające szybkie i niezawodne połączenie. **Uwaga: metalowe szybkozłączki z zabezpieczeniem przed wypływaniem wody "Aquastop" mogą uszkodzić urządzenie. Używać szybkozłączek z tworzyw sztucznych.**
- Podłączyć jeden koniec węża do kranu z wodą, a drugi koniec do filtra **20** nakręconego na złącze wlotu wody zasilania **6** (patrz rys. 14.2).

#### Podłączenie pistoletu natryskowego do węża wysokiego ciśnienia (patrz rys. 15-18)

- Aby podłączyć, wsunąć ("kliknięcie") złączkę węża wysokiego ciśnienia **17** w otwór w pistolecie natryskowym **18** (patrz rys. 15.1, 16.1, 17.1, 18.1).
- Aby rozłączyć, nacisnąć przycisk blokady **30** i wyjąć złączkę węża wysokiego ciśnienia **17** z otworu w pistolecie natryskowym **18**.

#### Podłączenie węża wysokiego ciśnienia do urządzenia (patrz rys. 15-18)

#### [CT42019, CT42020]

- Aby podłączyć, wsunąć ("kliknięcie") złączkę węża wysokiego ciśnienia **17** w złącze wylotu wody **16** (patrz rys. 15.2).

- Aby rozłączyć, nacisnąć przycisk blokady **30** i wyjąć złączkę węża wysokiego ciśnienia **17** ze złącza wylotu wody **16**.

#### [CT42021, CT42022, CT42023]

- Aby podłączyć, nakręcić nakrętkę węża wysokiego ciśnienia **17** na złącze wylotu wody **16** (patrz rys. 16.2, 17.2).
- Aby rozłączyć, odkręcić nakrętkę węża wysokiego ciśnienia **17** ze złącza wylotu wody **16**.

### Pierwsze uruchomienie urządzenia

Przed uruchomieniem urządzenia należy koniecznie:

- upewnić się, że napięcie zasilania odpowiada wartości podanej na tabliczce znamionowej urządzenia;
- sprawdzić stan przewodu zasilania i przedłużacza. W przypadku stwierdzenia jakichkolwiek uszkodzeń wymienić przewód;
- sprawdzić stan węża wysokiego ciśnienia **17**. W przypadku stwierdzenia jakichkolwiek uszkodzeń wymienić wąż;
- upewnić się, że po otwarciu kranu z wodą nie ma żadnych wycieków.

### Włączanie / wyłączanie urządzenia



**Uwaga! Włączenie urządzenia bez zasilania wodą może spowodować uszkodzenie urządzenia. W takim przypadku użytkownik traci prawo do naprawy gwarancyjnej.**

Przed włączeniem urządzenia należy koniecznie dokończyć montaż urządzenia, podłączyć do urządzenia zasilanie wodą i wykonać następujące procedury (dokładnie w takiej kolejności):

- Odkręcić lancę **19**.
- Otworzyć kran z wodą (patrz rys. 19.1).
- Wcisnąć przycisk blokady **32**, następnie nacisnąć i przytrzymać spust **31** (patrz rys. 19.2).
- W ciągu 25 sekund powietrze i woda wypłyną z hałasem z pistoletu natryskowego (patrz rys. 19.3). Jeżeli tak nie jest, sprawdzić wszystkie połączenia.
- Trzymać naciśnięty spust, aż woda zacznie wypływać równomiernie (bez pęcherzyków powietrza), następnie zwolnić spust **31**.
- Podłączyć z powrotem lancę **19** (patrz rys. 19.4).
- Podłączyć wtyk przewodu zasilania elektrycznego **9** do gniazdka instalacji prądu przemiennego (patrz rys. 19.5).
- Przełączyć przełącznik **2** w położenie "ON" (patrz rys. 19.6).
- Dotyczy tylko **CT42023** i **CT42024**: ustawić ilość detergentu pokrętką **3** (patrz rys. 19.7).
- Nacisnąć i tak trzymać spust **31**, aby uruchomić wypływanie wody pod wysokim ciśnieniem z dyszy lancy **19**. Zwolnić spust **31**, aby zatrzymać wypływanie wody.
- Po zakończeniu pracy, przełączyć przełącznik **2** w położenie "OFF".

Polski

74

## Cechy konstrukcyjne urządzenia

### Zabezpieczenie termiczne

Zabezpieczenie termiczne chroni urządzenie przed uszkodzeniem poprzez wyłączenie urządzenia w przypadku przegrzania.

### Zabezpieczenie ciśnieniowe

Zabezpieczenie ciśnieniowe chroni części urządzenia przed uszkodzeniem wskutek działania zbyt wysokiego ciśnienia (np. w przypadku zagięcia węża wysokiego ciśnienia lub zapchania się wylotu dyszy).

### Ustawianie ilości detergentu

[CT42023, CT42024]

Pokrętko **3** służy do ustawiania ilości detergentu dodawanego do wody.

## Zalecenia dotyczące użytkowania urządzenia

### Detergenty



**Stosować tylko detergenty zalecane przez producenta oraz przestrzegać instrukcji producenta dotyczących używania i usuwania.**

- Dotyczy **CT42021** i **CT42022**: ustawić niskie ciśnienie (patrz rys. 12.2).
- Dotyczy **CT42023** i **CT42024**: pokrętkiem **3** ustawić ilość detergentu (patrz rys. 19.7).
- Nałożyć niewielką ilość detergentu na suchą powierzchnię i pozostawić, aby zaczął reagować, lecz nie pozostawiać do wyschnięcia.
- Zmyć rozmoczony brud strumieniem wody pod wysokim ciśnieniem.

### Zalecenia ogólne

- Ustawić urządzenie na równej poziomej powierzchni i wykonać wszystkie podłączenia.
- Włączyć urządzenie i ustawić kształt strumienia wody.
- Rozpocząć mycie powierzchni. Ostrożnie myć powierzchnie lakierowane - utrzymywać dyszę w odstępnie co najmniej 30 cm od powierzchni, aby zachować nieuszkodzony lakier.
- Podczas krótkich przerw w pracy, zwolnić spust **31** i zawiesić pistolet natryskowy w uchwycie **1**.
- Podczas długich przerw w pracy (ponad 5 minut), przełączyć przełącznik **2** w położenie "OFF".

### Po zakończeniu pracy

- Zwolnić spust **31**.
- Przełączyć przełącznik **2** w położenie "OFF".
- Wyłączyć wtyk przewodu zasilania z gniazdka, zwinąć przewód zasilania **9** i zawiesić go na wieszaku **7**.
- Zamknąć kran zasilania wodą.

- Wcisnąć przycisk blokady **32**, następnie nacisnąć i przytrzymać spust **31**, aby usunąć ciśnienie z urządzenia i dopiero wtedy odłączyć wąż wysokiego ciśnienia **17**.
- Odłączyć pistolet natryskowy i zawiesić go w uchwycie **1**.
- Dotyczy **CT42022** i **CT42024**: nawinąć wąż wysokiego ciśnienia **17** na bęben **22**.
- Dotyczy **CT42020**, **CT42021** i **CT42023**: zwinąć wąż wysokiego ciśnienia **17** i zawiesić go na wieszaku **11**.
- Odłączyć wąż zasilania wodą.

## Konserwacja urządzenia / działania profilaktyczne

**Przed rozpoczęciem wykonywania wszystkich procedur odłączyć urządzenie od sieci elektrycznej i od sieci wodociągowej.**

### Przechowywanie przez dłuższy czas



**Uwaga! Jeżeli w urządzeniu pozostanie woda, to zamarznie w temperaturze poniżej 0°C i uszkodzi części urządzenia. W takim przypadku użytkownik traci prawo do naprawy gwarancyjnej. Z tego powodu woda pozostająca w urządzeniu po ostatnim użytkownikowi musi zostać usunięta przed nadejściem okresu niskich temperatur.**

- Po zakończeniu pracy zwolnić spust **31**.
- Przełączyć przełącznik **2** w położenie "OFF".
- Zamknąć kran zasilania wodą. Odłączyć wąż zasilania wodą.
- Odłączyć lancę **19**, skierować pistolet natryskowy **18** w dół, wcisnąć przycisk blokady **32**, następnie nacisnąć i przytrzymać spust **31**.
- Przełączyć przełącznik **2** w położenie "ON" na czas nie dłuższy niż 25 sekund, następnie przełączyć przełącznik **2** w położenie "OFF".
- Dotyczy **CT42021**, **CT42022**, **CT42023** i **CT42024**: opróżnić zbiornik **15** i wypłukać go.
- Odłączyć i przechować wszystkie przewody, węże oraz inne odłączane części jak wymienione wyżej, i przechowywać urządzenie w suchym miejscu.

### Usługi posprzedażne

Nasz serwis posprzedażny odpowie na Państwa pytania dotyczące konserwacji i naprawy produktu oraz części zamiennych. Informacje dotyczące centrów serwisowych, schematów i części zamiennych można znaleźć na stronie: [www.crown-tools.com](http://www.crown-tools.com).

## Transportowanie urządzenia

- Przemieszczać urządzenie tylko trzymając je za rączkę **10** lub podnosząc je do góry i podpierając od dołu. Nie przemieszczać urządzenia ciągnąc je za różne części (za węże lub przewód zasilania itp).
- W żadnym wypadku nie dopuścić do uderzeń mechanicznych podczas transportu.
- Do załadunku lub rozładunku nie stosować urządzeń zaciskających.

Polski

75

---

## Ochrona środowiska

- Detergenty można stosować tylko na powierzchniach odpornych na działanie wody i zapewniających odpływanie tej wody do kanalizacji. Detergentów nie wolno usuwać do wód powierzchniowych lub gleby.
- Mycie wytwarzające ścieki zawierające olej (np. mycie silnika lub podwozia samochodu) może być wykonywane tylko na specjalnych stanowiskach wyposażonych w separator oleju.

- Oleju nie wolno usuwać do wód powierzchniowych lub gleby.



**Przetwarzaj surowce zamiast je wyrzucać.**

Urządzenie, akcesoria i opakowanie usuwać tak, aby umożliwić przyjazny dla środowiska recycling.

Elementy plastikowe są oznakowane wg kategorii recyklingu.

Tę instrukcję są wydrukowane na wtórnie przetworzonym papierze, wyprodukowanym bez użycia chloru.

Zastrzega się możliwość wprowadzania zmian.

Polski

76

## Specifikacích přístroje

Vysokotlaký čistič	CT42019	CT42020	CT42021	CT42022	CT42023	CT42024	
Kód zařízení	[220-230 V ~50/60 Hz] 420701	420718	420725	420732	420749	420756	
Jmenovitý výkon	[W] 1400	1400	1800	1800	2000	2000	
Výkon	[W] 647	647	1075	1075	1141	1141	
Proud při napětí	110-127 V [A] 8.93 220-230 V [A] 4.71	8.93 4.71	14.4 7.63	14.4 7.63	15.32 8.32	15.32 8.32	
Parametry přípojky vody:							
- max. tlak plnění	[MPa] 0,7 [psi] 101.52	0,7 101.52	0,7 101.52	0,7 101.52	0,7 101.52	0,7 101.52	
- max. teplota plnění	[°C] <60	<60	<60	<60	<60	<60	
- min. průtok	[l/min] 5,54	5,54	6,72	6,72	6,78	6,78	
Údaje o výkonu:							
- jmenovitý tlak	[MPa] 7 [psi] 1015.26	7 1015.26	10 1450.37	10 1450.37	11 1595.41	11 1595.41	
- max. tlak	[MPa] 10 [psi] 1450.37	10 1450.37	14 2030.52	14 2030.52	15 2175.56	15 2175.56	
- průtok	[l/min] 5,5	5,5	6,7	6,7	6,7	6,7	
- max. průtok	[l/min] 6,5	6,5	7,8	7,8	7,8	7,8	
Hmotnost	[kg] 4,6 [lb] 10.14	5,3 11.68	9,1 20.06	9,6 21.16	12,3 27.12	13 28.66	
Třída bezpečnosti	<input type="checkbox"/> / II / IPX5 <input type="checkbox"/> / II / IPX5 <input type="checkbox"/> / II / IPX5 <input type="checkbox"/> / II / IPX5 <input type="checkbox"/> / II / IPX5	<input type="checkbox"/> / II / IPX5 <input type="checkbox"/> / II / IPX5 <input type="checkbox"/> / II / IPX5 <input type="checkbox"/> / II / IPX5 <input type="checkbox"/> / II / IPX5	<input type="checkbox"/> / II / IPX5 <input type="checkbox"/> / II / IPX5 <input type="checkbox"/> / II / IPX5 <input type="checkbox"/> / II / IPX5 <input type="checkbox"/> / II / IPX5	<input type="checkbox"/> / II / IPX5 <input type="checkbox"/> / II / IPX5 <input type="checkbox"/> / II / IPX5 <input type="checkbox"/> / II / IPX5 <input type="checkbox"/> / II / IPX5	<input type="checkbox"/> / II / IPX5 <input type="checkbox"/> / II / IPX5 <input type="checkbox"/> / II / IPX5 <input type="checkbox"/> / II / IPX5 <input type="checkbox"/> / II / IPX5	<input type="checkbox"/> / II / IPX5 <input type="checkbox"/> / II / IPX5 <input type="checkbox"/> / II / IPX5 <input type="checkbox"/> / II / IPX5 <input type="checkbox"/> / II / IPX5	<input type="checkbox"/> / II / IPX5 <input type="checkbox"/> / II / IPX5 <input type="checkbox"/> / II / IPX5 <input type="checkbox"/> / II / IPX5 <input type="checkbox"/> / II / IPX5
Akustický tlak	[dB(A)] 75,2	75,2	76,9	76,9	81	81	
Výkon zvuku	[dB(A)] 89,7	89,7	89,7	89,7	93,9	93,9	
Váhové vibrace	[m/s <sup>2</sup> ] 2,9	2,9	5,9	5,9	9,3	9,3	

## Informace o hluku



**Překračuje-li akustický tlak hodnotu 85 dB(A), používejte vždy ochranu sluchu.**

## CE Prohlášení o shodě

Na svou vlastní odpovědnost prohlašujeme, že výrobek popsaný ve "Specifikacích přístroje" je v souladu se všemi příslušnými ustanoveními směrnic 2000/14/ES, 2014/30/EU, 2006/42/ES, 2011/65/EU včetně dodatků a splňuje požadavky následujících norem: EN 55014-1, EN 55014-2, EN 60335-1, EN 60335-2-79, EN 61000-3-2: 2014, EN 61000-3-3: 2013, EN 62233: 2008.

Manažer  
certifikace

Wu Cunzhen

Merit Link International AG  
Stabio, Švýcarsko, 22.05.2018

## Obecná bezpečnostní pravidla



**POZOR! Před prvním použitím přístroje si pečlivě přečtete tyto pokyny a dodržujte všechna zde uvedená pravidla a doporučení. Ponechte si originální návod pro budoucí použití nebo pro budoucího vlastníka.**

Kromě zde uvedených bezpečnostních opatření dodržujte obecné právní bezpečnostní předpisy a pokyny pro předcházení úrazům.

Výstražné tabulky a typové štítky na přístroji obsahují důležité informace, které jsou nezbytné pro bezpečný provoz.

### Doporučení pro elektrickou bezpečnost

- Elektrické připojení smí provádět pouze kvalifikovaný elektrikář podle požadavků IEC 60364-1.
- Pokud zástrčka napájecího kabelu neodpovídá použité zásuvce, musí servisní technik tuto zástrčku odříznout a nahradit ji příslušnou zástrčkou. Pokud má původní zástrčka zabudované ochranné zařízení, náhradní zástrčka musí mít ochranné zařízení se stejnými vlastnostmi. Odříznutá zástrčka se musí zlikvidovat, aby nedošlo k úrazu elektrickým proudem, a nesmí být připojena k žádné zásuvce.
- Doporučuje se zapojovat přístroj pouze do zásuvky vybavené jističem 30mA.
- Přístroj musí být připojen pouze k síti střídavého proudu. Napětí musí odpovídat údajům na typovém štítku.
- Nedotýkejte se zástrčky ani zásuvky mokřímá rukama.
- Před zahájením provozu zkontrolujte napájecí kabel a zástrčku. Nepoužívejte přístroj v případě poškození zástrčky nebo napájecího kabelu. Obratě se na zákaznický servis nebo zkušeného elektrikáře.
- Pokud používáte prodlužovací kabel, musí být zástrčka, zásuvka a napájecí kabel zcela uzavřeny, odolné proti stříkající vodě a vhodné pro venkovní

použití. Doporučuje se použít kabelové bubny, které umožňují umístění zásuvek nejméně 60 mm nad podlahou.

- Ujistěte se, že napájecí kabel a prodlužovací kabely nejsou poškozeny přerušením, rozdrčením, napnutím atd. Chraňte napájecí kabely před teplem, olejovými výrobky a poškozením od ostrých hran.
- Při provádění jakéhokoli servisu nebo údržby vypněte přístroj a odpojte zástrčku ze zásuvky.
- Pokud necháváte přístroj bez dozoru, vždy ho odpojte od sítě.
- Nevhodné prodlužovací kabely mohou být nebezpečné. Venku se mohou používat pouze schválené a vhodné označené prodlužovací kabely s dostatečným průřezem vodiče:
  - délka kabelu: 1-10 m, průřez: 1,5 mm<sup>2</sup>;
  - délka kabelu: 10-30 m, průřez: 2,5 mm<sup>2</sup>;
  - délka kabelu: 30-50 m, průřez: 4 mm<sup>2</sup>.
- Vždy zcela odviňte kabel, abyste zabránili propuknutí požáru v důsledku přehřátí kabelu.

### Tipy pro připojení vody

- Dodržujte pokyny dodavatele vody.
- Podle příslušných předpisů nepřipojujte přístroj k systému technické infrastruktury a pitné vody bez systémového separátoru. Použijte systémový separátor IEC 61770 typu BA. Voda, která prošla systémovým separátorem, se považuje za nevhodnou k pití.

### Doporučení týkající se bezpečného používání čisticích prostředků

- Přístroj byl navržen pro použití s čisticími prostředky dodávanými nebo doporučenými výrobcem. Použití jiných čisticích prostředků nebo chemikálií může nepříznivě ovlivnit bezpečnost přístroje.
- Udržujte čisticí prostředky mimo dosah dětí.
- V případě zasažení očí okamžitě vypláchněte oči velkým množstvím vody; při požití okamžitě vyhledejte lékařskou pomoc.

### Pokyny pro bezpečný provoz

- Používejte přístroj pouze podle určení. Při provozu přístroje dodržujte místní předpisy s patričným ohledem na ostatní osoby v okolí.
- Je přísně zakázáno, aby s přístrojem pracovaly děti. Nedovolte dětem hrát si s přístrojem.
- Přístroj mohou používat pouze osoby, které absolvovaly příslušné provozní školení.
- Je přísně zakázáno, aby s přístrojem pracovali osoby (včetně dětí) s omezenými fyzickými, smyslovými nebo duševními schopnostmi, pokud nejsou pod dohledem osoby (osob) zodpovědné za jejich bezpečnost nebo touto osobou vyškoleni o obsluhu přístroje.
- Během práce s přístrojem se soustřeďte a uvažujte o každém kroku. Nepoužívejte přístroj, pokud jste unavení nebo jste pod vlivem drog, alkoholu nebo léků. Ztráta pozornosti během provozu může způsobit vážná zranění.
- Nepoužívejte přístroj během bouřky nebo silného deště, zejména v případě úderu blesku.
- Přístroj používejte pouze ve svislé poloze, nezakrývejte ho během provozu, abyste zajistili dostatečné větrání a předešli přehřátí.
- Před každým použitím zkontrolujte možné poškození důležitých součástí, jako jsou tlaková hadice, stří-

Česky

78

kací pistole a ochranná zařízení. Nikdy nepoužívejte přístroj v případě poškození jeho součástí - musí být okamžitě vyměněny.

- Pokud je tlaková hadice poškozená, musí se okamžitě vyměnit, protože může prasknout a způsobit zranění nebo materiální škody. Netahejte tlakovou hadici přes ostré hrany. Nikdy netahejte za ohnutou tlakovou hadici.
- Při nesprávném použití může být proud vody pod tlakem nebezpečný. Nikdy nesměřujte proud na lidi, zvířata, elektrická zařízení pod napětím nebo samotný tlakový čistič. Nesměřujte proud vody na sebe nebo na jiné osoby, abyste očistili oblečení nebo boty.
- Minimální vzdálenost mezi pneumatikou vozidla a stříkací pistolí během mytí musí být 30 cm. Pneumatiky automobilů a ventily pneumatik mohou být poškozeny proudem vody a mohou prasknout, což je primárně indikováno změnou barvy pneumatiky. Poškozené pneumatiky automobilů a ventily pneumatik představují ohrožení života.
- Nepoužívejte přístroj, pokud se v pracovním prostoru vyskytují jiní lidé, pokud nemají ochranné oblečení a osobní ochranné prostředky.
- Před prováděním jakékoliv práce s přístrojem zajistěte stabilitu přístroje, abyste předešli nehodám nebo úrazům způsobeným převrácením.
- Proud vody vycházející z hubice způsobuje silný zpětný ráz stříkací pistole. Držte stříkací pistolí oběma rukama.
- Nikdy nenechávejte bez dozoru přístroj v provozu. Pokud přístroj nepoužíváte delší dobu, musí se vypnout.
- Nepoužívejte přístroj při teplotách pod 0°C.
- Po dlouhém provozu mohou být kovové součásti horké. Pokud je to nutné, nasadte si ochranné rukavice.
- Používejte vhodný ochranný oděv a ochranné brýle, abyste se chránili před rozstříkáním vody.
- Pokud je přístroj v provozu, může se tvořit aerosol, který může při vdechnutí poškodit zdraví. Během práce používejte dýchací masku.

#### Jiná nebezpečí

- Nepoužívejte přístroj ve výbušném prostředí, tzn. v přítomnosti hořlavých kapalin nebo plynů nebo hořlavého prachu.
- Nesměřujte proud vysokotlaké vody na povrchy obsahující látky škodlivé pro zdraví (tj. azbest).
- Nikdy do přístroje nenasávejte ani nerozprašujte kapaliny obsahující rozpouštědla, neředěné kyseliny nebo rozpouštědla (benzín, odstraňovače starých nátěrů, topný olej atd.). Mlha způsobená takovými látkami je vysoce hořlavá, výbušná a toxická. Nepoužívejte aceton, neředěné kyseliny nebo rozpouštědla, protože mohou způsobit poškození součástí přístroje.
- Udržujte obalovou fólii mimo dosah dětí: nebezpečí udušení!
- Používejte pouze tlakové hadice, armatury a spojky doporučené výrobcem.
- Při výběru místa skladování a během přepravy berte v úvahu hmotnost přístroje (viz tabulka "Specifikace přístroje"), abyste předešli nehodám nebo zraněním.
- Po několika hodinách používání přístroje můžete někdy pociťovat znečištění rukou. Abyste tomu pře-

dešli, noste rukavice, udržujte ruce v teple a zajistěte pravidelné přestávky.

#### Servis přístrojů

- Servis vašeho elektrického přístroje musí provádět pouze kvalifikovaní odborníci s použitím doporučených náhradních dílů. To zaručí bezpečnost práce při používání přístroje.
- Dodržujte pokyny pro mazání a výměnu příslušenství.

#### Servis přístroje s dvojitou izolací

Přístroj s dvojitou izolací obsahuje místo uzemnění dva izolační systémy. Pro přístroj s dvojitou izolací nejsou k dispozici uzemňovací prostředky ani nesmí být přidávány k přístroji. Servis přístroje s dvojitou izolací vyžaduje mimořádnou péči a znalost systému a musí být prováděn pouze kvalifikovaným servisním personálem. Náhradní díly pro přístroj s dvojitou izolací musí být totožné s originálními díly. Přístroj s dvojitou izolací je označen slovy "Double Insulation" ("Dvojitá izolace") nebo "Double Insulated" ("Dvojitě izolovaný").













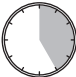



#### Zbytková rizika

- I když provozujete tento přístroj v souladu se všemi bezpečnostními požadavky, přetrvávají potenciální rizika zranění a poškození. V souvislosti se strukturou a konstrukcí tohoto přístroje mohou vzniknout následující nebezpečí:
  - zdravotní vady vyplývající z emisí vibrací, pokud je výrobek používán po dlouhou dobu nebo není dostatečně spravován a řádně udržován;
  - nebezpečí zranění a poškození majetku způsobené létajícími předměty;
  - zranění a poškození majetku v důsledku poškození příslušenství nebo náhlého nárazu skrytých předmětů během používání.

#### Symbole použité v příručce

V příručce jsou použity následující symboly, zapamatujte si prosím jejich význam. Správná interpretace symbolů vám umožní správné a bezpečné použití přístroje.

Symbol	Význam
	<b>Štítek s výrobním číslem:</b> CT ... - model; XX - datum výroby; XXXXXXXX - výrobní číslo.
	Přečtěte si všechny bezpečnostní předpisy a pokyny.

Symbol	Význam	Symbol	Význam
	Používejte ochranné brýle.		Užitečné informace.
	Používejte respirátor.		Přístroj nevhazujte do kontejneru s komunálním odpadem.
	Používejte husté textilní oděvy a robustní obuv s protiskluzovou podrážkou.		
	Nepracujte v dešti ani sněhu.		
	Není vhodný pro připojení k potrubí s pitnou vodou.		
	Směr pohybu.		
	Směr otáčení.		
	Zablokovaný.		
	Odblokovaný.		
	Je zakázáno mířit pistolí na lidi, zvířata, elektrická zařízení pod proudem nebo samotný přístroj.		
	Maximální doba čekání.		
	Dvojitá izolace / třída ochrany.		
	Značka, která potvrzuje, že výrobek splňuje základní požadavky evropských směrnic a harmonizovaných norem.		
	Pozor. Důležité.		

## Označení přístroje

Přístroj je určen pro čisticí práce proudem tlakové vody.

Určené použití tohoto přístroje se týká čištění vozidel, budov, teras, fasád a zahradního vybavení pomocí čisté vody a biologicky odbouratelných chemických čisticích prostředků. Přístroj lze rovněž použít k čištění dlažebních kostek nebo okapových žlabů. Používejte tento přístroj pouze pro soukromé domácnosti.

## Součásti přístroje

- 1 Držák stříkací pistole (horní) \*
- 2 Spínač zap. / vyp.
- 3 Regulátor množství čisticího prostředku
- 4 Pouzdro
- 5 Držák stříkací pistole (spodní) \*
- 6 Vstupní armatura (nízký tlak)
- 7 Držák kabelu \*
- 8 Kolo \*
- 9 Napájecí kabel
- 10 Rukojeť \*
- 11 Držák tlakové hadice \*
- 12 Přívodní potrubí čisticího prostředku
- 13 Zátka nádržky čisticího prostředku
- 14 Zadní držák \*
- 15 Nádržka čisticího prostředku \*
- 16 Výstupní armatura (vysoký tlak)
- 17 Tlaková hadice \*
- 18 Stříkací pistole \*
- 19 Proudová tryska \*
- 20 Filtr (sestava) \*
- 21 Naviják \*
- 22 Prodlužovací trubka \*
- 23 Upevňovací šroub zadního držáku
- 24 Upevňovací šroub spodního držáku čističe
- 25 Upevňovací šroub rukojeti \*
- 26 Upevňovací šroub držáku hadice \*
- 27 Upevňovací šroub navijáku \*
- 28 Pouzdro filtru \*
- 29 Vložka filtru \*
- 30 Zámek armatury tlakové hadice \*
- 31 Spoušť \*
- 32 Pojistka spouště \*

\* Volitelné příslušenství

**Standardní dodávka nemusí obsahovat veškerá příslušenství uvedená na obrázku nebo popsána v textu.**



## Instalace a regulace prvků přístroje

Před prováděním všech postupů odpojte přístroj od elektrické sítě a přívodu vody.



Spojovací materiál nedotahujte příliš, zabráníte tak poškození závitu.



Montáž / demontáž / nastavení některých prvků je stejné pro všechny modely přístroje; v takovém případě nejsou u obrázků uvedeny specifické modely.

### Instalace / demontáž zadního držáku (viz obr. 1)

[CT42019, CT42020, CT42021, CT42022]

- Namontujte zadní držák **14**, jak je znázorněno na obr. 1. Utáhněte šrouby **23**.
- Demontáž proveďte v opačném pořadí.

### Instalace / demontáž kol (viz obr. 2)

[CT42020, CT42021, CT42022]

- Nainstalujte kola **8**, jak je to znázorněno na obr. 2.
- Demontáž proveďte v opačném pořadí.

### Instalace / demontáž horního držáku stříkací pistole (viz obr. 3)

- Namontujte horní držák **1**, jak je znázorněno na obr. 3.
- Demontáž proveďte v opačném pořadí.

### Instalace / demontáž spodního držáku stříkací pistole (viz obr. 4)

[CT42021, CT42022, CT42023, CT42024]

- Namontujte spodní držák **5**, jak je znázorněno na obr. 4. Utáhněte šroub **24**.
- Demontáž proveďte v opačném pořadí.

### Instalace / demontáž držáku kabelu (viz obr. 5)

[CT42019, CT42020, CT42021, CT42022]

- Namontujte držák kabelu **7**, jak je znázorněno na obr. 5.
- Demontáž proveďte v opačném pořadí.

### Instalace / demontáž rukojeti (viz obr. 6)

[CT42019, CT42020, CT42021, CT42022, CT42023]

- Namontujte rukojeť **10**, jak je to znázorněno na obr. 6. Utáhněte šrouby **25**.
- Demontáž proveďte v opačném pořadí.

### Instalace / demontáž držáku tlakové hadice (viz obr. 7)

[CT42021, CT42023]

- Namontujte držák **11**, jak je znázorněno na obr. 7. Utáhněte šrouby **26**.
- Demontáž proveďte v opačném pořadí.

### Instalace / demontáž navijáku (viz obr. 8)

[CT42022]

- Namontujte naviják **21**, jak je to znázorněno na obr. 8. Utáhněte šrouby **27**.
- Demontáž proveďte v opačném pořadí.

### Instalace / demontáž nádržky čisticího prostředku (viz obr. 9-10)

[CT42021, CT42022, CT42023, CT42024]

- Vytáhněte zátku **13** (viz obr. 9.1 a 10.1).
- CT42021, CT42022**: vyjměte nádržku **15** (viz obr. 9.2).
- CT42023, CT42024**: jemně zatlačte na boky nádržky **15** a vyjměte nádržku (viz obr. 10.2).
- Proveďte všechny nezbytné operace s nádržkou **15**: vyprázdnění, čištění, přidávání čisticího prostředku atd.). Během nalévání čisticího prostředku do nádržky se doporučuje použít nálevku, hadříkem otřete kapky čisticího prostředku a úniky z vnějšího povrchu nádržky **15** (viz obr. 9.3 a 10.3).
- Vraťte nádržku **15** na místo. **CT42023, CT42024**: jemně zatlačte na boky nádržky **15** a namontujte ji.
- Nasadte zátku **13**.

### Instalace / demontáž / nastavení stříkací pistole (viz obr. 11-13)

[CT42019, CT42020]

- Zasuňte prodlužovací trubku **22** do stříkací pistole **18**, jak je znázorněno na obr. 11.2.
- Zasuňte proudovou trysku **19** do prodlužovací trubky **22**.
- Podobu proudu můžete změnit otočením proudové trysky **19** (viz obr. 11.1).

[CT42021, CT42022]

- Zasuňte proudovou trysku **19** do stříkací pistole **18**, jak je znázorněno na obr. 12.3.
- Podobu proudu můžete změnit otočením proudové trysky **19** (viz obr. 12.1).
- Můžete zvolit nízký tlak nebo vysoký tlak otočením spojky hubice proudové trysky **19** (viz obr. 12.2). Režim nízkého tlaku se používá pro rozprašování čisticího prostředku; režim vysokého tlaku pro mytí vysokým tlakem vody bez čisticího prostředku.

[CT42023, CT42024]

- Zasuňte proudovou trysku **19** do stříkací pistole **18**, jak je znázorněno na obr. 13.2.
- Podobu proudu můžete změnit otočením proudové trysky **19** (viz obr. 13.1).

### Instalace / demontáž filtru (viz obr. 14)

- Vložte vložku filtru **29** do pouzdra filtru **28** (viz obr. 14.1).
- Našroubujte filtr **20** na vstupní armaturu **6**.
- Pokud chcete odmontovat filtr, postupujte podle výše uvedených pokynů v obráceném pořadí.

### Připojení vody (viz obr. 14)

- Vždy používejte filtr **20**, protože znečišťující látky obsažené ve vodě mohou poškodit přístroj.

Česky

81

- Pro zajištění dostatečné dodávky vody použijte nejkratší možnou hadici (minimální průměr 13 mm nebo 1/2"); pokud je hadice delší než 10 m, její min. průměr musí být 19 mm (3/4"). **Pozor: hadice na vodu není součástí dodávky.**
- Na obou koncích hadice musí být instalovány rychlospojky (nejsou součástí dodávky), které zajistí rychlé a spolehlivé připojení. **Pozor: Kovové hadicové spojky s ochranou proti úniku vody "Aquastop" mohou poškodit přístroj. Místo toho použijte plastové hadicové spojky.**
- Připojte jeden konec hadice k vodovodnímu kohoutku a druhý k filtru **20**, který je přišroubován na vstupní hubici **6** (viz obr. 14.2).

#### Připojení stříkací pistole k tlakové hadici (viz obr. 15-18)

- Pokud ji chcete připojit, zasuňte ("zacvakněte") spojovací díl tlakové hadice **17** do otvoru stříkací pistole **18** (viz obr. 15.1, 16.1, 17.1, 18.1).
- Pokud ji chcete odpojit, stiskněte zámek **30** a vytáhněte spojovací díl tlakové hadice **17** z otvoru stříkací pistole **18**.

#### Připojení tlakové hadice k přístroji (viz obr. 15-18)

##### [CT42019, CT42020]

- Pokud ji chcete připojit, zasuňte ("zacvakněte") spojovací díl tlakové hadice **17** do výstupní armatury **16** (viz obr. 15.2).
- Pokud ji chcete odpojit, stiskněte zámek **30** a vytáhněte spojovací díl tlakové hadice **17** z výstupní armatury **16**.

##### [CT42021, CT42022, CT42023]

- Pokud ji chcete připojit, našroubujte matici tlakové hadice **17** na výstupní armaturu **16** (viz obr. 16.2, 17.2).
- Pokud ji chcete odpojit, odšroubujte matici tlakové hadice **17** z výstupní armatury **16**.

### První spuštění přístroje

Před uvedením přístroje do provozu je povinné:

- ujistit se, že napětí odpovídá technickým specifikacím vytištěným na přístroji;
- zkontrolovat stav napájecího kabelu a prodlužovacího kabelu; pokud je zjištěno nějaké poškození, je třeba vyměnit kabel;
- zkontrolovat stav tlakové hadice **17**; pokud je zjištěno nějaké poškození, je třeba vyměnit hadici;
- ujistit se, že po otevření vodovodního kohoutku nedochází k úniku.

### Zapnutí / vypnutí přístroje



**Pozor! Zapnutí přístroje bez přívodu vody může způsobit poruchu. V takovém případě ztratíte právo požadovat záruční opravu.**

Před zapnutím přístroje je nutné dokončit montáž, připojit přístroj k přívodu vody a provést následující postupy (přesně v uvedeném pořadí):

- Odmontujte proudovou trysku **19**.
- Otevřete vodovodní kohoutek (viz obr. 19.1).
- Stiskněte pojistku **32**, potom stiskněte a podržte spoušť **31** (viz obr. 19.2).
- Do 25 sekund s hlukem vyjde ze stříkací pistole vzduch a voda (viz obr. 19.3). V opačném případě zkontrolujte všechna připojení.
- Držte spoušť tak dlouho, dokud voda neproudí plynule (bez vzduchových bublin), potom uvolněte spoušť **31**.
- Zasuňte proudovou trysku **19** (viz obr. 19.4).
- Připojte zástrčku napájecího kabelu **9** do sítě střídavého proudu (viz obr. 19.5).
- Nastavte spínač **2** do polohy "ON" (viz obr. 19.6).
- Pouze pro **CT42023** a **CT42024**: regulátorem **3** nastavte množství čisticího prostředku (viz obr. 19.7).
- Stiskněte a podržte spoušť **31**, abyste zapnuli přívod vody pod tlakem z hubic proudové trysky **19**. Uvolněte spoušť **31**, abyste vypnuli přívod vody.
- Po ukončení provozu nastavte spínač **2** na "OFF".

### Konstrukční prvky přístroje

#### Tepelná ochrana

Tepelná ochrana zabraňuje poškození přístroje a vypne přístroj v případě přehřátí.

#### Ochrana proti přetlaku

Ochrana proti přetlaku zabraňuje poškození dílů přístroje způsobenému mimořádně vysokým tlakem (např. v případě ohýbání tlakové hadice nebo ucpání výstupní hubice).

#### Nastavení množství čisticího prostředku

##### [CT42023, CT42024]

Regulátor **3** umožňuje nastavit množství čisticího prostředku přidaného do vody.

### Doporučení k provozu přístroje

#### Používané čisticí prostředky



**Používejte pouze čisticí prostředky doporučené výrobcem a dodržujte pokyny výrobce k použití a likvidaci.**

- Pro **CT42021** a **CT42022**: nastavte nízký tlak (viz obr. 12.2).
- Pro **CT42023** a **CT42024**: regulátorem **3** nastavte množství čisticího prostředku (viz obr. 19.7).
- Na suchý povrch naneste malé množství čisticího prostředku a nechte ho reagovat, ale nenechte ho uschnout.
- Umyjte zkapalněné nečistoty proudem vody pod vysokým tlakem.

#### Obecná doporučení

- Nainstalujte přístroj na vyrovnaný vodorovný povrch a dokončete všechna připojení.
- Zapněte přístroj a nastavte podobu proudu vody.

Česky

82

- Očistěte povrch. Buďte opatrní při čištění lakovaných povrchů - udržujte přístroj ve vzdálenosti minimálně 30 cm, aby byl lak nedotčen.
- Během krátkých přestávek v provozu uvolněte spoušť **31** a zavěste stříkáci pistolí na držák **1**.
- Během dlouhodobých přestávek v provozu (přes 5 minut) nastavte spínač **2** na "OFF".

#### Po provozu

- Uvolněte spoušť **31**.
- Nastavte spínač **2** na "OFF".
- Odpojte zástrčku ze sítě střídavého proudu, naviňte napájecí kabel **9** a zavěste ho na držák kabelu **7**.
- Zavřete ventil vodovodního kohoutku.
- Stiskněte pojistku **32**, pak stisknutím a podržením spouště **31** uvolněte tlak systému a teprve potom odpojte tlakovou hadici **17**.
- Odpojte stříkáci pistolí a zavěste ji na držák **1**.
- Pro **CT42022** a **CT42024**: naviňte tlakovou hadici **17** na naviják **22**.
- Pro **CT42020**, **CT42021** a **CT42023**: naviňte tlakovou hadici **17** a zavěste ji na držák **11**.
- Odpojte hadici na vodu.

### Údržba přístroje / preventivní opatření

Před prováděním všech postupů odpojte přístroj od elektrické sítě a přívodu vody.

#### Dlouhodobé uložení



**Pozor! Pokud v přístroji zůstane voda, zmrzne při teplotě pod 0°C a poškodí díly přístroje. V takovém případě ztratíte právo požadovat záruční opravu. Proto musí být veškerá voda, která zůstane v přístroji, vypuštěna po posledním provozu před sezónou s nízkými teplotami.**

- Po provozu uvolněte spoušť **31**.
- Nastavte spínač **2** na "OFF".
- Zavřete vodovodní kohoutek. Odpojte hadici na vodu.
- Odmontujte proudovou trysku **19**, nasměrujte stříkáci pistolí **18** dolů, stiskněte pojistku **32**, pak stiskněte a podržte spoušť **31**.
- Na dobu delší než 25 sekund nastavte spínač **2** do polohy "ON", poté nastavte spínač **2** na "OFF".

- Pro **CT42021**, **CT42022**, **CT42023** a **CT42024**: vyprázdněte nádržku **15** a umyjte ji.
- Odpojte a uložte všechny kabely, hadice a další odnímatelné díly, jak je uvedeno výše, a uložte přístroj na suché místo.

#### Poprodejní a aplikační servis

Náš poprodejní servis odpoví na Vaše dotazy k údržbě a opravě Vašeho výrobku a také k náhradním dílům. Informace o servisních střediscích, schématech dílů a informace o náhradních dílech naleznete také na adrese: [www.crown-tools.com](http://www.crown-tools.com).

### Přeprava přístroje

- Přístroj přemísťujte pouze držením za rukojeť **10** nebo ho zvedněte a podepřete zespodu. Přístroj nepřemísťujte držením za jiné díly (taháním hadic nebo napájecího kabelu atd.).
- V žádném případě nesmí na obal při přepravě působit žádný mechanický vliv.
- Při nakládání / vykládání není povoleno používat žádný druh technologie, který pracuje na principu sevření obalu.

### Ochrana životního prostředí

- Čisticí prostředky se aplikují pouze na povrchy odolné proti kapalinám, které jsou připojeny ke kanalizaci. Čisticí prostředky se nesmí vypouštět do povrchových vod nebo půdy.
- Čištění, které produkuje odpadní vodu obsahující olej (např. čištění motoru automobilu nebo spodní část automobilu), musí být prováděno pouze na speciálních místech vybavených odlučovačem oleje.
- Vypuštěný olej se nesmí uvolňovat do podzemní vody ani do půdy.



**Suroviny nelikvidujte jako odpad, ale recyklujte je.**

Přístroj, příslušenství a obal se musí roztřídit pro ekologickou recyklaci.

Na umělohmotných součástkách je uvedeno jejich označení pro tříděnou recyklaci. Tento návod je vytištěn na recyklovaném papíře vyrobeném bez použití chlóru.

Výrobce si vyhrazuje právo na změny.

Česky

83

## Technické podmienky zariadenia

Vysokotlakový čistič	CT42019	CT42020	CT42021	CT42022	CT42023	CT42024
Kód zariadenia	[220-230 V ~50/60 Hz]	420701	420718	420732	420749	420756
Menovitý výkon	[W]	1400	1400	1800	1800	2000
Výkon	[W]	647	647	1075	1075	1141
Prúd pri napätí	110-127 V [A] 220-230 V [A]	8.93 4.71	8.93 4.71	14.4 7.63	14.4 7.63	15.32 8.32
Parametre pripojky vody:						
- max. vstupný tlak	[MPa] [psi]	0,7 101.52	0,7 101.52	0,7 101.52	0,7 101.52	0,7 101.52
- max. vstupná teplota	[°C]	<60	<60	<60	<60	<60
- min. prietoková rýchlosť	[l/min]	5,54	5,54	6,72	6,72	6,78
Výkonové údaje:						
- menovitý tlak	[MPa] [psi]	7 1015.26	7 1015.26	10 1450.37	10 1450.37	11 1595.41
- max. tlak	[MPa] [psi]	10 1450.37	10 1450.37	14 2030.52	14 2030.52	15 2175.56
- prietoková rýchlosť	[l/min]	5,5	5,5	6,7	6,7	6,7
- max. prietoková rýchlosť	[l/min]	6,5	6,5	7,8	7,8	7,8
Hmotnosť	[kg] [lb]	4,6 10.14	5,3 11.68	9,1 20.06	9,6 21.16	13 28.66
Trieda bezpečnosti	<input type="checkbox"/> / II / IPX5 <input type="checkbox"/> / II / IPX5 <input type="checkbox"/> / II / IPX5 <input type="checkbox"/> / II / IPX5 <input type="checkbox"/> / II / IPX5					
Akustický tlak	[dB(A)]	75,2	75,2	76,9	76,9	81
Výkon zvuku	[dB(A)]	89,7	89,7	89,7	89,7	93,9
Váňové vibrácie	[m/s <sup>2</sup> ]	2,9	2,9	5,9	5,9	9,3

Slovensky

## Informácie o hluku



Ak prekračuje akustický tlak hodnotu 85 dB(A), používajte vždy ochranu sluchu.

## CE Vyhlásenie o zhode

Vyhlasujeme na svoju vlastnú zodpovednosť, že výrobok opísaný v časti "Technické podmienky zariadenia" je v súlade so všetkými príslušnými ustanoveniami smerníc 2000/14/ES, 2014/30/EU, 2006/42/ES a 2011/65/EU vrátane ich zmien a doplnení a je v súlade s nasledujúcimi normami: EN 55014-1, EN 55014-2, EN 60335-1, EN 60335-2-79, EN 61000-3-2: 2014, EN 61000-3-3: 2013, EN 62233: 2008.

Manažér  
certifikácie

Wu Cunzhen

Merit Link International AG  
Stabio, Švajčiarsko, 22.05.2018

## Všeobecné bezpečnostné pravidlá



**UPOZORNENIE!** Pred prvým použitím zariadenia si pozorne prečítajte tieto pokyny a dodržiavajte všetky pravidlá a odporúčania uvedené v tomto dokumente.

Ponechajte pôvodné pokyny pre budúce použitie alebo pre budúceho vlastníka.

Okrem bezpečnostných opatrení uvedených v tomto dokumente dodržiavajte všeobecné právne bezpečnostné predpisy a usmernenia o predchádzaní nehodám.

Výstražné štítky a typové štítky na zariadení obsahujú dôležité informácie, ktoré sú potrebné pre bezpečnú prevádzku.

### Bezpečnostné odporúčania pre elektrický systém

- Elektrické pripojenia musia byť vyhotovené len kvalifikovaným elektrikárom podľa požiadaviek normy IEC 60364-1.
- Ak sa zástrčka elektrického napájacieho kábla nezohoduje s používanou zásuvkou, servisný technik musí túto zástrčku odpojiť a nahradiť vhodnou zástrčkou. Ak má pôvodná zástrčka zabudované ochranné zariadenie, náhradná zástrčka musí mať ochranné zariadenie s rovnakou charakteristikou. Odpojená zástrčka sa musí odstrániť, aby nedošlo k úrazu elektrickým prúdom a nesmie sa zapojiť do žiadnej zásuvky.
- Odporúča sa pripojiť zariadenie len k zásuvke vybavenej ističom 30mA.
- Zariadenie musí byť pripojené len na sieť striedavého prúdu. Napätie sa musí zhodovať s údajmi na typovom štítku.
- Nedotýkajte sa zástrčky ani zásuvky mokrymi rukami.
- Pred prevádzkou skontrolujte napájací kábel a zástrčku, či nie sú poškodené. Nepoužívajte zariadenie v prípade poškodenej zástrčky alebo napájacieho kábla.

Obráťte sa na náš zákaznícky servis alebo na kvalifikovaného elektrikára.

- Ak sa používa predlžovací kábel, jeho zástrčka, zásuvka a napájací kábel musia byť úplne zapuzdrené, chránené voči striekanej vode a vhodné na vonkajšie použitie. Odporúča sa používať káblové bubny, ktoré umožňujú umiestnenie zásuviek najmenej 60 mm nad podlahou.
- Uistite sa, že napájací kábel a predlžovacie káble nie sú poškodené zakopnutím, rozdrvením, napínaním atď. Chránite napájacie káble pred teplom, olejovými produktmi a poškodením ostrými hranami.
- Pri vykonávaní akéhokoľvek servisu alebo údržby vypnite zariadenie a odpojte napájaciu zástrčku zo zásuvky.
- Keď nechávate zariadenie bez dozoru vždy ho predtým vypnite spínačom.
- Nevhodné predlžovacie káble môžu byť nebezpečné. Vo vonkajšom prostredí sa smú používať iba predlžovacie káble schválené na používanie a vhodne označené:
  - dĺžka kábla: 1-10 m, prierez: 1,5 mm<sup>2</sup>;
  - dĺžka kábla: 10-30 m, prierez: 2,5 mm<sup>2</sup>;
  - dĺžka kábla: 30-50 m, prierez: 4 mm<sup>2</sup>.
- Vždy kábel úplne odmotajte, aby ste predišli vzniku požiaru v dôsledku prehriatia kábla.

### Rady na pripojenie vody

- Dodržiavajte pokyny organizácie dodávajúcej vodu.
- Podľa platných predpisov nepripájajte zariadenie k systému úžitkovej a pitnej vody bez systémového oddeľovača. Použitie oddeľovač systému podľa predpisu IEC 61770, typ BA. Voda, ktorá prešla systémovým oddeľovačom, sa nepovažuje za pitnú.

### Odporúčania na bezpečné používanie čistiacich prostriedkov

- Zariadenie je navrhnuté na použitie s čistiacimi prostriedkami dodanými alebo odporúčanými výrobcom. Použitie iných čistiacich prostriedkov alebo chemikálií môže nepriaznivo ovplyvniť bezpečnosť zariadenia.
- Čistiace prostriedky udržiavajte mimo dosahu detí.
- Pri zasiahnutí očí okamžite oči vypláchnite veľkým množstvom vody; pri požití okamžite vyhľadajte lekársku pomoc.

### Pokyny na bezpečnú prevádzku

- Zariadenie používajte iba na určený účel. Pri používaní zariadenia dodržiavajte miestne predpisy s náležitým prihliadnutím na ostatné osoby v okolí.
- Obsluha zariadenia deťmi je prísne zakázaná. Nedovoľte deťom hrať so zariadením.
- Zariadenie smú používať len osoby, ktoré absolvovali príslušné školenie o obsluhu.
- Prevádzka zariadenia osobami (vrátane detí) s obmedzenými fyzickými, senzitivnými alebo duševnými schopnosťami je prísne zakázaná, pokiaľ nie sú pod dozorom alebo inštruované o prevádzke prístroja osobou (osobami) zodpovednou za ich bezpečnosť.
- Počas každej činnosti pri obsluhu zariadenia buďte sústredení a rozvážny. Nepoužívajte zariadenie, ak máte pocit, že ste unavený alebo ste pod vplyvom drog, alkoholu alebo liekov. Strata pozornosti počas prevádzky môže spôsobiť vážne zranenia.
- Nepoužívajte zariadenie počas búrky alebo silného dažďa, najmä v prípade úderov blesku.

Slovensky

85

- Zariadenie používajte iba vo vertikálnej polohe, počas prevádzky ho nezakrývajte, aby ste zabezpečili dostatočné vetranie a zabránili sa prehriatiu.
- Pred každým použitím skontrolujte dôležité komponenty, ako je tlaková hadica, striekacia pištoľ a ochranné zariadenia, či nie sú poškodené. Nikdy nepoužívajte zariadenie v prípade poškodenia jeho komponentov - musia sa okamžite vymeniť.
- Ak je tlaková hadica poškodená, musí sa ihneď vymeniť, pretože sa môže zlomiť a spôsobiť zranenie alebo materiálne škody. Neťahajte tlakovú hadicu cez ostré hrany. Nikdy neťahajte ohnutú tlakovú hadicu.
- Pri nesprávnom používaní môže byť prúd vody pod tlakom nebezpečný. Nikdy nesmerujte prúd vody na osoby, zvieratá, elektrické zariadenia pod napätím alebo samotnú tlakovú umývačku. Nesmerujte prúd vody na seba ani iné osoby, aby ste vyčistili oblečenie alebo topánky.
- Minimálna vzdialenosť medzi pneumatikou vozidla a striekacou pištoľou počas umývania musí byť 30 cm. Pneumatiky vozidla a ventily plášťov sa môžu poškodiť prúdom vody a môžu sa prelomiť, čo je primárne indikované zmenou farby pneumatiky. Poškodené pneumatiky vozidla a ventily pneumatík predstavujú ohrozenie života.
- Nepoužívajte zariadenie, ak sú v pracovnom priestore iné osoby, pokiaľ nemajú na sebe ochranné oblečenie a osobné ochranné pracovné prostriedky.
- Pred vykonaním akýchkoľvek prác so zariadením zabezpečte stabilitu zariadenia, aby ste predišli nehodám alebo zraneniam v dôsledku prevrátenia.
- Vodný prúd vychádzajúci z dýzy spôsobuje silný spätný ráz striekacej pištole. Držte striekaciu pištoľ oboma rukami.
- Nikdy nenechávajte zariadenie v prevádzke bez dozoru. Ak sa zariadenie dlhší čas nepoužíva, vypnite ho.
- Nepoužívajte zariadenie pri teplotách pod 0°C.
- Po dlhšej prevádzke sa kovové súčasti môžu zahriať. Ak je to potrebné, natiahnite si ochranné rukavice.
- Noste vhodné ochranné oblečenie a ochranné okuliare, aby ste sa chránili pred rozstrekovanou vodou.
- Ak je zariadenie v prevádzke, môže sa vytvoriť aerosól, ktorý môže byť pri vdychovaní zdraviu škodlivý. Počas prevádzky používajte dýchaciu masku.

#### Iné nebezpečenstvá

- Neprevádzkujte zariadenie vo výbušnom prostredí, t. j. v prítomnosti horľavých kvapalín alebo plynov alebo horľavého prachu.
- Nesmerujte vysokotlakovú vodnú dýzu na povrchy obsahujúce látky škodlivé pre zdravie (napr. azbest).
- Nikdy nevháňajte do spotrebiča alebo rozprašujte kvapaliny obsahujúce rozpúšťadlá, neriedené kyseliny alebo rozpúšťadlá (benzín, odstraňovače farieb, vykurovací olej atď.). Hmla spôsobená týmito látkami je veľmi horľavá, výbušná a toxická. Nepoužívajte aceton, neriedené kyseliny ani rozpúšťadlá, pretože môžu spôsobiť poškodenie komponentov zariadenia.
- Baliacu fóliu uchovávajte mimo dosahu detí: nebezpečenstvo udusení!
- Používajte iba tlakové hadice, armatúry a spojky odporúčané výrobcom.
- Zvážte hmotnosť zariadenia pri výbere miesta skladovania a počas prepravy (pozri tabuľku "Technické podmienky zariadenia"), aby ste predišli nehodám alebo zraneniam.

- Niekedy môžete niekoľko hodín cítiť necitlivosť v rukách po nepretržitej prevádzke spotrebiča. S cieľom zabrániť tomu, noste rukavice, udržiavajte ruky v teple a zaistíte pravidelné prestávky.

#### Servis zariadení

- Váš spotrebič by mali opravovať len kvalifikovaní odborníci pri použití odporúčaných náhradných dielov. Tým sa pri použití vášho spotrebiča zaručí bezpečnosť práce.
- Postupujte podľa pokynov na mazanie a výmenu príslušenstva.

#### Servis zariadenia s dvojitou izoláciou


V zariadení s dvojitou izoláciou sa namiesto uzemnenia nachádzajú dva systémy izolácie. V zariadení s dvojitou izoláciou nie sú k dispozícii uzemňovacie prostriedky, ani by nemali byť uzemňovacie prostriedky do zariadenia pridané. Servis zariadenia s dvojitou izoláciou vyžaduje mimoriadnu starostlivosť a vedomosti o systéme a mal by byť vykonávaný iba kvalifikovaným servisným personálom. Náhradné diely pre zariadenie s dvojitou izoláciou musia byť identické s originálnymi dielmi. Zariadenie s dvojitou izoláciou je označené slovami "Double Insulation" ("Dvojitá izolácia") alebo "Double Insulated" ("Dvojito izolované").

#### Zvyškové riziká

- Aj keď prevádzkujete toto zariadenie v súlade so všetkými bezpečnostnými požiadavkami, potenciálne riziká zranenia a poškodenia zostávajú. V súvislosti so štruktúrou a dizajnom tohto zariadenia môžu vzniknúť tieto nebezpečenstvá:
  - zdravotné poruchy vyplývajúce z emisie vibrácií, ak sa výrobok používa dlhší čas alebo nie je dostatočne spravovaný alebo sa riadne neudržiava;
  - nebezpečenstvo poranenia a škody na majetku spôsobené lietajúcimi predmetmi;
  - zranenia a majetkové škody spôsobené rozbítením príslušenstvom alebo náhly nárazom skrytých predmetov počas používania.

#### Symbole použité v príručke

Nasledujúce symboly sa používajú v návode na obsluhu, pamätajte si ich významy. Správna interpretácia symbolov umožní správne a bezpečne používanie prístroja.

Symbol	Význam
 <b>CT ...</b> Ser. Nr.: XX XXXXXXXX	<b>Štítok s výrobným číslom:</b> CT ... - model; XX - dátum výroby; XXXXXXXX - výrobné číslo.

Slovensky

86

Symbol	Význam
	Prečítajte si všetky bezpečnostné predpisy a pokyny.
	Používajte ochranné okuliare.
	Používajte respirátor.
	Používajte husté textúry a robustnú obuv s protišmykovými podrážkami.
	Nepracujte v daždi ani v snehu.
	Nie je vhodný na pripojenie do siete pitnej vody.
	Smer pohybu.
	Smer otáčania.
	Zablokovaný.
	Odblokovaný.
	Je zakázané mieriť zbraňou na ľudí, zvieratá, elektrické zariadenia pod prúdom alebo na samotné zariadenie.
	Maximálny čas čakania.
	Dvojitá izolácia / trieda ochrany.
	Značka, ktorá potvrdzuje, že výrobok spĺňa základné požiadavky európskych smerníc a harmonizovaných noriem.

Symbol	Význam
	Pozor. Dôležité.
	Užitočné informácie.
	Prístroj nevyhadzujte do nádoby na domáci odpad.

### Označenie zariadenia

Zariadenie je určené na umývacie práce vodným prúdom pod tlakom. Určené použitie tohto zariadenia zahŕňa čistenie vozidiel, budov, terás, fasád a záhradných zariadení použitím čistej vody a biologicky odbúrateľných chemických čistiacich prostriedkov. Toto zariadenie môžete tiež používať na čistenie dlažbových kociek alebo odkvapových žlabov. Tento spotrebič používajte iba pre súkromné domácnosti.

### Komponenty zariadenia

- 1 Držiak umývacej pištole (horný) \*
- 2 Prepínač zapnutia / vypnutia
- 3 Gombík množstva čistiacich prostriedkov
- 4 Kryt
- 5 Držiak umývacej pištole (dolný) \*
- 6 Vstupné armatúry (nízky tlak)
- 7 Držiak káblov \*
- 8 Koleso \*
- 9 Napájací kábel
- 10 Rukoväť \*
- 11 Držiak tlakovej hadice \*
- 12 Prívodné potrubie umývacích prostriedkov
- 13 Zástrčka nádržky na čistiaci prostriedok
- 14 Zadný držiak \*
- 15 Nádržka na čistiaci prostriedok \*
- 16 Výstupná armatúra (vysoký tlak)
- 17 Tlaková hadica \*
- 18 Striekacia pištoľ \*
- 19 Dýza \*
- 20 Filter (zostava) \*
- 21 Navijak \*
- 22 Predlžovacia trubica \*
- 23 Upevňovacia skrutka zadného držiaka
- 24 Upevňovacia skrutka dolného držiaka navijacky
- 25 Upevňovacia skrutka pre rukoväť \*
- 26 Upevňovacia skrutka držiaka hadice \*
- 27 Upevňovacia skrutka pre navijak \*
- 28 Kryt filtra \*
- 29 Filtračná vložka \*
- 30 Poistka armatúry tlakovej hadice \*
- 31 Spúšťač \*
- 32 Tlačidlo uzamknutia spúšťača \*

Slovensky

\* Voliteľné príslušenstvo

Štandardná dodávka nemusí obsahovať všetky príslušenstvá uvedené na obrázku alebo popísané v texte.

## Inštalácia a regulácia prvkov zariadenia

Pred vykonaním všetkých postupov odpojte zariadenie od elektrickej siete striedavého prúdu a vodovodného systému.



**Spojovací materiál nedotahujte príliš, zabránite tak poškodeniu závitů.**



**Montáž / demontáž / nastavenie niektorých prvkov je pre všetky modely zariadení rovnaké, v tomto prípade nie sú konkrétne modely na obrázku znázornené.**

### Montáž / demontáž zadného držiaka (pozri obr. 1)

[CT42019, CT42020, CT42021, CT42022]

- Namontujte zadný držiak **14**, ako je znázornené na obr. 1. Utiahnite skrutky **23**.
- Činnosti demontáže vykonajte v obrátenom poradí.

### Montáž / demontáž kolies (pozri obr. 2)

[CT42020, CT42021, CT42022]

- Namontujte kolieska **8**, ako je znázornené na obr. 2.
- Činnosti demontáže vykonajte v obrátenom poradí.

### Montáž / demontáž horného držiaka umývacej pištole (pozri obr. 3)

- Namontujte horný držiak **1**, ako je znázornené na obr. 3.
- Činnosti demontáže vykonajte v obrátenom poradí.

### Montáž / demontáž dolného držiaka umývacej pištole (pozri obr. 4)

[CT42021, CT42022, CT42023, CT42024]

- Namontujte dolný držiak **5**, ako je znázornené na obr. 4. Utiahnite skrutky **24**.
- Činnosti demontáže vykonajte v obrátenom poradí.

### Montáž / demontáž držiaka kábla (pozri obr. 5)

[CT42019, CT42020, CT42021, CT42022]

- Namontujte držiak kábla **7**, ako je znázornené na obr. 5.
- Činnosti demontáže vykonajte v obrátenom poradí.

### Montáž / demontáž rukoväte (pozri obr. 6)

[CT42019, CT42020, CT42021, CT42022, CT42023]

- Namontujte rukoväť **10**, ako je znázornené na obr. 6. Utiahnite skrutky **25**.
- Činnosti demontáže vykonajte v obrátenom poradí.

### Montáž / demontáž držiaka tlakovej hadice (pozri obr. 7)

[CT42021, CT42023]

- Namontujte držiak **11**, ako je znázornené na obr. 7. Utiahnite skrutky **26**.
- Činnosti demontáže vykonajte v obrátenom poradí.

### Montáž / demontáž navijaka (pozri obr. 8)

[CT42022]

- Namontujte navijak **21**, ako je znázornené na obr. 8. Utiahnite skrutky **27**.
- Činnosti demontáže vykonajte v obrátenom poradí.

### Montáž / demontáž nádrže na čistiaci prostriedok (pozri obr. 9-10)

[CT42021, CT42022, CT42023, CT42024]

- Odpojte zástrčku **13** (pozri obr. 9.1 a 10.1).
- **CT42021, CT42022**: demontujte nádrž **15** (pozri obr. 9.2).
- **CT42023, CT42024**: jemne zatlačte po stranách nádrže **15** a vyberte nádrž (pozri obr. 10.2).
- Vykonajte všetky potrebné činnosti s nádržou **15**: vyprázdňovanie, čistenie, prídanie čistiaceho prostriedku atď.). Počas nalievania čistiaceho prostriedku do nádrže sa odporúča použiť lievik a handričkou (pozri obr. 9.3 a 10.3) zotrieť kvapky a rozliaty čistiaci prostriedok z vonkajšieho povrchu nádrže **15**.
- Vymeňte nádrž **15**. **CT42023, CT42024**: jemne zatlačte po stranách nádrže **15**, aby ste ju namontovali.
- Vymeňte zástrčku **13**.

### Montáž / demontáž / nastavenie striekacej pištole (pozri obr. 11-13)

[CT42019, CT42020]

- Vložte predlžovaciu trubicu **22** do striekacej pištole **18**, ako je znázornené na obr. 11.2.
- Vložte dýzu **19** do predlžovacej trubice **22**.
- Tvar toku môžete zmeniť otočením špičky dýzy **19** (pozri obr. 11.1).

[CT42021, CT42022]

- Vložte dýzu **19** do striekacej pištole **18**, ako je znázornené na obr. 12.3.
- Tvar toku môžete zmeniť otočením špičky dýzy **19** (pozri obr. 12.1).
- Môžete zvoliť nízky tlak alebo vysoký tlak otáčaním spojky dýzy **19** (pozri obr. 12.2). Nízkotlakový režim sa používa na rozstrekovanie čistiacich prostriedkov; vysokotlakový režim na umývanie prúdom vysokého tlaku bez čistiaceho prostriedku.

[CT42023, CT42024]

- Vložte dýzu **19** do striekacej pištole **18**, ako je znázornené na obr. 13.2.
- Tvar toku môžete zmeniť otočením špičky dýzy **19** (pozri obr. 13.1).

Slovensky



## Montáž / demontáž filtra (pozri obr. 14)

- Vložte filtračnú vložku **29** do puzdra filtra **28** (pozri obr. 14.1).
- Naskrutkujte filter **20** na vstupnú armatúru **6**.
- Ak chcete filter odstrániť, postupujte podľa pokynov uvedených vyššie v opačnom poradí.

## Prípojka na vodu (pozri obr. 14)

- Vždy používajte filter **20**, pretože kontaminanty nachádzajúce sa vo vode môžu poškodiť zariadenie.
- Aby ste zabezpečili dostatočný prívod vody, použite najkratšiu možnú hadicu (minimálny priemer 13 mm alebo 1/2 "); ak je hadica dlhšia ako 10 m, jej priemer musí byť minimálne 19 mm (3/4"). **Upozornenie: hadica na vodu nie je súčasťou dodávky.**
- Na oboch koncoch hadice sú namontované rýchlo-spojky (nie sú súčasťou dodávky), ktoré zabezpečujú rýchle a spoľahlivé pripojenie. **Upozornenie: kovové hadicové spojky so systémom ochrany proti úniku vody "Aqastop" môžu zariadenie poškodiť. Namiesto nich používajte plastové hadicové spojky.**
- Pripojte jeden koniec hadice na vodovodný kohútik a druhý koniec na filter **20** naskrutkovaný na vstupnú dýzu **6** (pozri obr. 14.2).

## Pripojenie umývacej pištole k tlakovej hadici (pozri obr. 15-18)

- Ak chcete pripojiť umývaciu pištoľ, vložte ("kliknite") armatúru tlakovej hadice **17** do otvoru striekacej pištole **18** (pozri obr. 15.1, 16.1, 17.1, 18.1).
- Ak ju chcete odpojiť, stlačte poistku **30** a vyberte armatúru tlakovej hadice **17** z otvoru striekacej pištole **18**.

## Pripojenie tlakovej hadice k zariadeniu (pozri obr. 15-18)

### [CT42019, CT42020]

- Ak chcete pripojiť tlakovú hadicu, vložte ("kliknite") armatúru tlakovej hadice **17** do výstupnej armatúry **16** (pozri obr. 15.2).
- Ak ju chcete odpojiť, stlačte poistku **30** a vyberte armatúru tlakovej hadice **17** z výstupnej armatúry **16**.

### [CT42021, CT42022, CT42023]

- Ak ju chcete pripojiť, naskrutkujte maticu tlakovej hadice **17** na výstupnú armatúru **16** (pozri obr. 16.2, 17.2).
- Ak ju chcete odpojiť, odskrutkujte maticu tlakovej hadice **17** z výstupnej armatúry **16**.

## Prvé uvedenie zariadenia do prevádzky

Pred uvedením zariadenia do prevádzky je povinné:

- uistiť sa, že napätie zodpovedá technickým podmienkam uvedeným na zariadení;
- skontrolovať stav napájacieho kábla a predlžovacieho kábla; ak sa zistí akékoľvek poškodenie, kábel sa musí vymeniť;
- skontrolovať stav tlakovej hadice **17**; ak sa zistí akékoľvek poškodenie, hadica sa musí vymeniť;
- uistiť sa, že po otvorení vodovodného kohútika nedochádza k žiadnemu úniku.

## Zapnutie / vypnutie zariadenia



**Upozornenie! Zapnutie zariadenia bez prívodu vody môže spôsobiť poruchu. V takomto prípade stratíte nárok na záručnú opravu.**

Pred zapnutím spotrebiča je povinné dokončiť jeho montáž, pripojiť zariadenie k prívodu vody a vykonať nižšie uvedený postup (presne v uvedenom poradí):

- Vyberte dýzu **19**.
- Otvorte vodovodný kohútik (pozri obr. 19.1).
- Stlačte poistné tlačidlo **32** a potom stlačte a podržte spúšťač **31** (pozri obr. 19.2).
- Počas 25 sekúnd sa zo striekacej pištole hlučne vypustí vzduch a voda (pozri obr. 19.3). V opačnom prípade skontrolujte všetky prípojky.
- Podržte spúšťač, kým voda nebude vytekať neprerušene (bez vzduchových bublín), potom uvoľnite spúšťač **31**.
- Vložte dýzu **19** (pozri obr. 19.4).
- Pripojte zástrčku napájacieho kábla **9** do sieťovej siete striedavého prúdu (pozri obr. 19.5).
- Nastavte spínač **2** do polohy "ON" (pozri obr. 19.6).
- Len pre **CT42023** a **CT42024**: nastavte množstvo čistiaceho prostriedku pomocou gombíka **3** (pozri obr. 19.7).
- Stlačte a podržte spúšťač **31** na zapnutie prívodu natlakovanej vody z dýz **19**. Uvoľnite spúšťač **31** na vypnutie prívodu vody.
- Po ukončení operácie nastavte spínač **2** na "OFF".

## Konštrukčné vlastnosti zariadenia

### Tepelná ochrana

Tepelná ochrana zabraňuje poškodeniu zariadenia a pri prehriatí zariadenie vypne.

### Ochrana proti pretlaku

Ochrana proti pretlaku zabraňuje poškodeniu častí zariadenia spôsobenému mimoriadne vysokým tlakom (napr. v prípade ohýbania tlakovej hadice alebo upchatia výstupnej dýzy).

### Nastavenie množstva čistiacich prostriedkov

#### [CT42023, CT42024]

Gombík **3** umožňuje nastaviť množstvo čistiaceho prostriedku pridaného do vody.

## Odporúčania týkajúce sa prevádzky zariadenia

### Použitie čistiace prostriedky



**Používajte len čistiace prostriedky odporúčané výrobcom a dodržiavajte pokyny výrobcu týkajúce sa používania a likvidácie.**

- Pre **CT42021** a **CT42022**: nastavte nízky tlak (pozri obr. 12.2).

Slovensky

89

- Pre **CT42023** a **CT42024**: nastavte množstvo čistiaceho prostriedku pomocou gombíka **3** (pozri obr. 19.7).
- Vložte malé množstvo čistiaceho prostriedku na suchý povrch a nechajte ho reagovať, ale nenechajte ho vysušiť.
- Umyte skvapalnené nečistoty vysokotlakovým vodným prúdom.

#### Všeobecné odporúčania

- Nainštalujte spotrebič na vodorovný povrch a dokončite všetky pripojenia.
- Zapnite zariadenie a nastavte tvar prúdu vody.
- Vyčistite povrch. Buďte opatrní pri čistení lakovaných povrchov - udržiavajte zariadenie vo vzdialenosti najmenej 30 cm, aby nedošlo k poškodeniu laku.
- Počas krátkych prestávok v prevádzke uvoľnite spúšťač **31** a zaveste umývaciu pištoľ na držiak **1**.
- Počas dlhších prestávok v prevádzke (viac ako 5 minút) nastavte spínač **2** do polohy "OFF".

#### Po prevádzke

- Uvoľnite spúšťač **31**.
- Nastavte spínač **2** na "OFF".
- Odpojte zástrčku zo siete striedavého prúdu, zviňte napájací kábel **9** a zaveste ho na držiak kábla **7**.
- Zatvorte vodovodný kohútik.
- Stlačte poistné tlačidlo **32**, potom stlačte a podržte spúšťač **31**, aby sa uvoľnil tlak systému a až potom odpojte tlakovú hadicu **17**.
- Odpojte umývaciu pištoľ a zaveste ju na držiak **1**.
- Pre **CT42022** a **CT42024**: naviňte tlakovú hadicu **17** na navijak **22**.
- Pre **CT42020**, **CT42021** a **CT42023**: zviňte tlakovú hadicu **17** a zaveste ju na držiak **11**.
- Odpojte hadicu na vodu.

#### Údržba / preventívne opatrenia pre zariadenie

**Pred vykonaním všetkých postupov odpojte zariadenie od elektrickej siete striedavého prúdu a vodovodného systému.**

#### Dlhodobé skladovanie



**Upozornenie! Ak v zariadení zostane nejaká voda, zmrazi sa pri teplote pod 0°C a poškodí časti zariadenia. V takomto prípade stratíte nárok na záručnú opravu. Preto musí byť všetka voda, ktorá zostala v zariadení po poslednej práci, vypustená pred sezónou s nízkymi teplotami.**

- Po práci uvoľnite spúšťač **31**.
- Nastavte spínač **2** na "OFF".

- Zatvorte vodovodný kohútik. Odpojte hadicu na vodu.
- Odstráňte dýzu **19**, stlačte striekaciu pištoľ **18** smerom nadol, stlačte poistné tlačidlo **32** a potom stlačte a podržte spúšťač **31**.
- Nastavte spínač **2** do polohy "ON" na maximálne 25 sekúnd, potom prepnite spínač **2** do polohy "OFF".
- Pre **CT42021**, **CT42022**, **CT42023** a **CT42024**: vyprázdnite nádrž **15** a umyte ju.
- Odpojte a uložte všetky káble, hadice a iné odnímateľné časti, ako je uvedené vyššie, a uložte spotrebič na suchom mieste.

#### Popredajný a aplikačný servis

Náš popredajný servis odpovie na vaše otázky k údržbe a oprave vášho výrobku a tiež k náhradným dielom. Informácie o servisných strediskách, schémach dielov a informácie o náhradných dieloch nájdete aj na adrese: [www.crown-tools.com](http://www.crown-tools.com).

#### Preprava zariadení

- Zariadenie premiestňujte len použitím rukoväte **10** alebo tak, že ho zdvihnete a podložíte zospodu. Nepremiestňujte zariadenie použitím iných častí (ťahanim hadíc alebo napájacieho kábla atď.).
- V žiadnom prípade nesmie na obal pri preprave pôsobiť žiadny mechanický vplyv.
- Pri nakladaní / vykladaní nie je povolené používať žiadny druh technológie, ktorý pracuje na princípe zotretia obalu.

#### Ochrana životného prostredia

- Čistiace prostriedky sa môžu aplikovať iba na povrchy odolné proti tekutinám, ktoré sú prepojené s kanalizáciou. Čistiace prostriedky sa nesmú likvidovať do povrchových vôd alebo do pôdy.
- Čistenie, ktoré produkuje odpadovú vodu obsahujúcu olej (napr. čistenie motora automobilu alebo dna automobilu), sa musí vykonávať len na špeciálnych miestach vybavených odlučovačom oleja.
- Vypustený olej sa nesmie dostať do podzemnej vody alebo do pôdy.



**Suroviny nelikvidujte ako odpad, ale ich recyklujte.**

Prístroj, príslušenstvo a obaly by mali byť triedené tak, aby boli ekologicky recyklovateľné.

Na umelohmotných súčiastkach je uvedené ich označenie pre triedenú recykláciu. Tento návod je vytlačený na recyklovanom papieri vyrobenom bez použitia chlórů.

Výrobca si vyhradzuje právo na zmeny.

Slovensky

90

## Specificațiile aparatului

Dispozitiv de spălare cu presiune ridicată		CT42019	CT42020	CT42021	CT42022	CT42023	CT42024
Cod aparat	[220-230 V ~50/60 Hz]	420701	420718	420725	420732	420749	420756
Puterea absorbită	[W]	1400	1400	1800	1800	2000	2000
Putere	[W]	647	647	1075	1075	1141	1141
Amperajul în funcție de voltaj	110-127 V [A] 220-230 V [A]	8.93 4.71	8.93 4.71	14.4 7.63	14.4 7.63	15.32 8.32	15.32 8.32
Parametrii conectării la apă:							
-presiunea max. de alimentare	[MPa] [psi]	0,7 101.52	0,7 101.52	0,7 101.52	0,7 101.52	0,7 101.52	0,7 101.52
-temperatura max. de alimentare	[°C]	<60	<60	<60	<60	<60	<60
-debitul min.	[l/min]	5,54	5,54	6,72	6,72	6,78	6,78
Date performanță:							
- presiunea nominală	[MPa] [psi]	7 1015.26	7 1015.26	10 1450.37	10 1450.37	11 1595.41	11 1595.41
-presiune max.	[MPa] [psi]	10 1450.37	10 1450.37	14 2030.52	14 2030.52	15 2175.56	15 2175.56
-debit	[l/min]	5,5	5,5	6,7	6,7	6,7	6,7
- debit max.	[l/min]	6,5	6,5	7,8	7,8	7,8	7,8
Greutate	[kg] [lb]	4,6 10.14	5,3 11.68	9,1 20.06	9,6 21.16	12,3 27.12	13 28.66
Clasa de protecție	<input type="checkbox"/> / II / IPX5 <input type="checkbox"/> / II / IPX5 <input type="checkbox"/> / II / IPX5 <input type="checkbox"/> / II / IPX5 <input type="checkbox"/> / II / IPX5						
Presiune acustică	[dB(A)]	75,2	75,2	76,9	76,9	81	81
Putere acustică	[dB(A)]	89,7	89,7	89,7	89,7	93,9	93,9
Vibrații ponderate	[m/s <sup>2</sup> ]	2,9	2,9	5,9	5,9	9,3	9,3

Română

## Informații despre zgomot



**Purtați căști antifonice dacă presiunea acustică depășește 85 dB(A).**

## CE Declarație de conformitate

Declarăm pe propria răspundere că produsul descris în "Specificațiile aparatului" este în conformitate cu toate prevederile relevante ale directivelor 2000/14/CE, 2014/30/UE, 2006/42/CE, 2011/65/EU inclusiv amendamentele acestora care respectă următoarele standarde: EN 55014-1, EN 55014-2, EN 60335-1, EN 60335-2-79, EN 61000-3-2: 2014, EN 61000-3-3: 2013, EN 62233: 2008.

Manager de  
certificare

Wu Cunzhen

Merit Link International AG  
Stabio, Elveția, 22.05.2018

## Reguli generale de siguranță



**ATENȚIE! Citiți cu atenție aceste instrucțiuni înainte de a folosi aparatul pentru prima dată și respectați toate regulile și recomandările specificate aici.**

**Păstrați instrucțiunile originale pentru viitoare referințe sau pentru un viitor proprietar.**

În afară de măsurile de siguranță conținute în acest document, respectați reglementările generale de siguranță și directivele de prevenire a accidentelor. Plăcuțele de precauție și plăcile de identificare pe aparat conțin informații importante care sunt necesare pentru o funcționare sigură a acestuia.

### Recomandări privind siguranța electrică

- Legăturile electrice trebuie efectuate numai de către un electrician calificat în conformitate cu cerințele IEC 60364-1.
- Dacă ștecherul cablului de alimentare nu se potrivește cu priza utilizată, tehnicianul care se ocupă cu întreținerea trebuie să taie acest ștecher și să îl înlocuiască cu unul corespunzător. Dacă ștecherul original are un dispozitiv de protecție încorporat, ștecherul înlocuit trebuie să aibă un dispozitiv de protecție cu aceleași caracteristici. Ștecherul tăiat trebuie să fie aruncat pentru a evita șocurile electrice și nu trebuie să fie conectat la alte prize.
- Se recomandă conectarea aparatului doar la o priză echipată cu un întrerupător de circuit de 30mA.
- Dispozitivul trebuie să fie conectat numai la rețeaua de curent alternativ. Tensiunea trebuie să corespundă datelor de pe plăcuța de identificare.
- Nu atingeți mufa sau priza cu mâinile ude.
- Verificați cablul de alimentare și ștecherul dacă sunt deteriorate, înainte de operare. Nu utilizați aparatul în cazul în care ștecherul sau cablul de alimentare sunt deteriorate. Contactați serviciul nostru pentru clienți sau un electrician calificat.
- Dacă se folosește un cablu prelungitor, priza de alimentare, priza și cablul de alimentare trebuie să fie

complet închise, cu protecție în caz de stropire cu apă și adecvate pentru utilizare în exterior. Se recomandă folosirea tamburilor de cablu care permit poziționarea soclurilor la cel puțin 60 mm deasupra podelei.

- Asigurați-vă că cablul de alimentare și cablurile prelungitoare nu sunt deteriorate de la împiedicare, striviri, întindere etc. Protejați cablurile de alimentare de căldură, produse petroliere și deteriorări cauzate de marginile ascuțite.
- Când efectuați vreun serviciu sau vreo întreținere, opriți aparatul și deconectați-l de la priză.
- Deconectați întotdeauna comutatorul prin deconectare de la rețea atunci când lăsați aparatul nesupravegheat.
- Cablurile de extensie necorespunzătoare pot fi periculoase. Doar cele aprobate pentru utilizare și cabluri prelungitoare marcate corespunzător, cu secțiune suficientă a firului, pot fi utilizate în exterior:
  - lungimea cablului: 1-10 m, secțiunea transversală: 1,5mm<sup>2</sup>;
  - lungimea cablului: 10-30 m, secțiunea transversală: 2,5mm<sup>2</sup>;
  - lungimea cablului: 30-50 m, secțiunea transversală: 4 mm<sup>2</sup>.
- Îndepărtați complet cablul, întotdeauna, pentru a evita izbucnirea unui foc cauzată de supraîncălzirea cablurilor.

### Sfaturi pentru conectarea apei

- Urmați instrucțiunile organizației de alimentare cu apă.
- Conform reglementărilor aplicabile, nu conectați aparatul la un sistem de alimentare cu apă utilă și de alimentare cu apă fără un separator de sistem. Utilizați separatorul de sistem IEC 61770 tip BA. Apa care a trecut prin separatorul de sistem este considerată nepotabilă

### Recomandări privind utilizarea în siguranță a detergenților

- Aparatul a fost proiectat pentru a fi utilizat cu detergenții furnizați sau recomandați de producător. Utilizarea altor detergenți sau substanțe chimice poate afecta negativ siguranța aparatului.
- Păstrați detergenții departe de copii.
- În cazul contactului cu ochii, clătiți imediat ochii cu multă apă; în caz de înghițire, solicitați imediat asistență medicală.

### Instrucțiuni de operare în siguranță

- Utilizați aparatul doar pentru ceea ce a fost proiectat să facă. Când utilizați aparatul, respectați reglementările locale, luând în considerare și alte persoane din apropiere.
- Utilizarea aparatului de către copii este strict interzisă. Nu permiteți copiilor să se joace cu aparatul.
- Aparatul poate fi utilizat doar de către persoanele care au avut parte de o instruire corespunzătoare.
- Utilizarea aparatelor de către persoane (inclusiv copii) cu capacități fizice, sensibile sau mentale reduse, este strict interzisă, cu excepția cazului în care aceștia sunt supravegheați sau instruiți cu privire la funcționarea aparatului de către persoana (persoanele) responsabilă pentru siguranța acestora.
- Rămâneți concentrat și evaluați fiecare acțiune atunci când aparatul funcționează. Nu utilizați aparatul

Română

92

dacă vă simțiți oboșiți sau când vă aflați sub efectul drogurilor, alcoolului sau medicamentelor. Pierderea atenției în timpul funcționării poate provoca vătămări grave.

- Nu utilizați aparatul în timpul furtunilor sau ploii abundente, în special în cazul loviturilor de trăsnet.
- Utilizați aparatul doar în poziție verticală, nu îl acoperiți în timpul funcționării, pentru a asigura o ventilație suficientă și pentru a evita supraîncălzirea.
- Înainte de fiecare utilizare, verificați componente importante, cum ar fi un furtun de presiune, un pistol de pulverizare și dispozitive de protecție pentru deteriorare. Nu folosiți niciodată aparatul în cazul în care componentele sale sunt deteriorate - acestea trebuie înlocuite imediat.
- Dacă furtunul de presiune este deteriorat, acesta trebuie înlocuit imediat, deoarece acesta se poate rupe și poate provoca vătămări sau daune materiale. Nu trageți furtunul de presiune peste muchii ascuțite. Nu trageți niciodată furtunul de presiune atunci când este îndoit.
- Dacă este folosit necorespunzător, un jet de apă sub presiune poate fi periculos. Nu îndreptați niciodată jetul către oameni, animale, echipamente electrice sau la mașina de spălare sub presiune. Nu îndreptați jetul de apă către dvs. sau alte persoane pentru a curăța hainele de încălțăminte.
- Distanța minimă dintre anvelopa mașinii și pistolul de pulverizare în timpul spălării trebuie să fie de 30 cm. Anvelopele auto și supapele de anvelope pot fi deteriorate de la jetul de apă și se pot rupe, schimbarea culorii anvelopei indicând acest lucru. Anvelopele auto deteriorate și supapele pentru anvelope pot reprezenta un pericol.
- Nu utilizați aparatul dacă există alte persoane în preajma zonei de lucru, cu excepția cazului în care poartă haine de protecție și dispozitive de protecție personală.
- Înainte de efectuarea oricărei operațiuni cu aparatul, asigurați-vă că acesta este stabil pentru a evita accidentele sau rănilor rezultate din răsturnarea lui.
- Jetul de apă care iese din duză provoacă o lovitură puternică a pistolului de pulverizare. Țineți pistolul de pulverizare cu ambele mâini.
- Nu lăsați aparatul nesupravegheat cât este în funcțiune. Dacă nu este folosit pentru perioade lungi de timp, aparatul trebuie oprit.
- Nu utilizați aparatul la temperaturi sub 0°C.
- După o perioadă lungă de funcționare, componentele metalice se pot încălzi. Utilizați mănuși de protecție dacă este necesar.
- Folosiți haine de protecție adecvate și ochelari de protecție pentru a vă proteja de stropii de apă.
- Când aparatul funcționează, se pot forma aerosoli, care poate fi dăunător pentru sănătate atunci când sunt inspirați. Utilizați o mască de respirație în timpul utilizării.

#### Alte pericole

- Nu utilizați aparatul într-un mediu exploziv, adică în prezența lichidelor sau gazelor inflamabile sau a prafului inflamabil.
- Nu îndreptați jetul de apă de înaltă presiune înspre suprafețele care conțin substanțe nocive pentru sănătate (adică azbest).
- Nu aspirați niciodată în aparat sau pulverizați lichide care conțin solvenți, acizi nediluți sau solvenți (benzi-

nă, agenți de îndepărtare a vopselei, combustibil etc.). Aburii provocați de astfel de substanțe sunt foarte inflamabili, explozivi și toxici. Nu utilizați acetonă, acizi nediluți sau solvenți, deoarece pot cauza deteriorarea componentelor aparatului.

- Păstrați rola de împachetare departe de copii: pericol de sufocare!
- Utilizați numai furtunurile de presiune, fittingurile și cuplajele recomandate de producător.
- Luați în considerare greutatea aparatului atunci când selectați locul de depozitare și pe durata transportului (vezi tabelul "Specificațiile aparatului") pentru a evita accidente sau răni.
- Uneori s-ar putea să simțiți amorțeală în mâinile dumneavoastră, după o funcționare continuă a aparatului timp de mai multe ore. Pentru a evita acest lucru, purtați mănuși, țineți-va mâinile calde și stabiliți-vă pauze regulate.

#### Serviciul de întreținere a aparatului

- Aparatul dumneavoastră de alimentare trebuie să fie întreținut numai de către specialiști calificați, folosindu-se doar piese de schimb recomandate. Acest lucru va garanta siguranța muncii atunci când aparatul dumneavoastră funcționează.
- Urmați instrucțiunile pentru lubrifierea și schimbarea accesoriilor.

#### Întreținerea unui aparat dublu izolat

Într-un aparat dublu izolat, două sisteme de izolație sunt furnizate în loc de împământare. Mijloacele de împământare nu sunt prevăzute pentru un aparat cu dublă izolare și nici nu trebuie să fie adăugate mijloace de împământare la aparat. Întreținerea unui aparat dublu izolat necesită o grijă deosebită și o cunoașterea sistemului iar aceasta trebuie efectuată numai de personal calificat de service. Piese de schimb pentru un aparat cu izolație dublă trebuie să fie identice cu piesele originale. Un aparat dublu izolat este marcat cu cuvintele "Double Insulation" ("Dublă Izolare") sau "Double Insulated" ("Dublu Izolat").


#### Riscuri reziduale

- Chiar dacă utilizați acest aparat în conformitate cu toate cerințele de siguranță, rămân potențiale pericole de vătămare corporală și de rănire. Următoarele pericole pot apărea în legătură cu structura și designul acestui aparat:
  - probleme de sănătate care rezultă din emisia de vibrații, dacă produsul este utilizat pe perioade lungi de timp sau nu este gestionat corespunzător și întreținut corespunzător;
  - pericol de vătămare corporală și daune materiale cauzate de obiecte zburătoare;
  - vătămări corporale și deteriorarea proprietății datorită accesoriilor rupte sau a impactului brusc al obiectelor ascunse în timpul utilizării.

#### Simboluri utilizate în manual

Următoarele simboluri sunt utilizate în manual, vă rugăm să rețineți semnificația lor. Interpretarea corectă a simbolurilor va permite utilizarea corectă și în siguranță a dispozitivului.

Română

Symbol	Semnificație	Symbol	Semnificație
	<b>Autocolant cu numărul de serie:</b> CT ... model; XX - data fabricației; XXXXXXX - număr de serie.		Izolație dublă / clasa de protecție.
			Un semn care certifică faptul că produsul se conformează cu cerințele esențiale ale directivelor UE și ale standardelor UE armonizate.
	Citiți toate reglementările și instrucțiunile de siguranță.		Atenție. Important.
	Purtați ochelari de protecție.		Informații utile.
	Purtați o mască pentru praf.		Nu aruncați dispozitivul într-un recipient pentru deșeurii menajere.
	Purtați haine dense de textură și încălțăminte robustă cu tălpi anti-alunecare.		
	Nu lucrați în ploaie sau în zăpadă.		
	Nu este potrivit pentru conectarea la rețeaua de alimentare cu apă potabilă.		
	Direcția de deplasare.		
	Direcția de rotație.		
	Blocat.		
	Deblocat.		
	Interziceți să îndreptați arma spre oameni, animale, echipamente electrice vii sau aparatul însuși.		
	Timp maxim de așteptare.		

### Denumirea aparatului

Aparatul este destinat spălării cu jet de apă sub presiune. Utilizarea prevăzută a acestui aparat acoperă curățarea vehiculelor, a clădirilor, a teraselor, a fațadelor și a echipamentelor de grădină folosind apă curată și detergenți chimici biodegradabili. De asemenea, aparatul poate fi utilizat pentru curățarea plăcilor de pavaj sau a jgheburilor de ploaie. Utilizați acest aparat numai pentru gospodăriile private.

### Componentele aparatului

- 1 Suportul pistolului de spălare (partea superioară) \*
- 2 Comutator pornire / oprire
- 3 Buton cantitate detergent
- 4 Carcasă
- 5 Suportul pistolului de spălare (inferior) \*
- 6 Fiting de admisie (presiune joasă)
- 7 Suport pentru cablu \*
- 8 Roată \*
- 9 Cablu de alimentare
- 10 Mâner \*
- 11 Suport pentru furtun de presiune \*
- 12 Conductă de alimentare cu detergent
- 13 Rezervor de rezervă pentru detergent
- 14 Suportul posterior \*
- 15 Rezervor pentru detergent \*
- 16 Fitingul de ieșire (presiune înaltă)
- 17 Furtun de presiune \*
- 18 Spray pistol \*
- 19 Teavă pentru jet \*
- 20 Filtru (asamblare) \*
- 21 Tambur \*
- 22 Tub de extensie \*
- 23 Șurub de fixare pentru suportul posterior
- 24 Șurub de fixare pentru suportul inferior al spălării
- 25 Șurub de fixare pentru mâner \*
- 26 Șurub de fixare pentru suportul furtunului \*
- 27 Șurub de fixare pentru bobină \*
- 28 Carcasa filtrului \*

Română

- 29 Element de filtrare \*
- 30 Blocarea fittingului furtunului de presiune \*
- 31 Declanșator \*
- 32 Buton de blocare a declanșatorului \*

\* Accesorii

**Nu toate accesoriile descrise și ilustrate sunt incluse în setul standard de livrare.**

## Instalarea și reglarea elementelor aparatului

Înainte de a efectua toate procedurile, deconectați aparatul de la rețeaua de alimentare cu curent alternativ și de la sistemul de alimentare cu apă.



**Nu strângeți excesiv elementele de prindere, pentru a evita deteriorarea filetelui.**



**Montarea / dezasamblarea / instalarea unor elemente este aceeași pentru toate modelele de aparate, în acest caz, modelele specifice nu sunt indicate în ilustrație.**

**Montarea / demontarea suportului posterior (consultați fig. 1)**

[CT42019, CT42020, CT42021, CT42022]

- Montați suportul spate **14** așa cum se arată în fig. 1. Strângeți șuruburile **23**.
- Operațiile de dezasamblare se efectuează în ordine inversă.

**Montarea / demontarea roților (consultați fig. 2)**

[CT42020, CT42021, CT42022]

- Instalați roțile **8** așa cum se observă în fig. 2.
- Operațiile de dezasamblare se efectuează în ordine inversă.

**Montarea / demontarea suportului superior al pistolului de spălare (consultați fig. 3)**

- Instalați suportul superior **1** așa cum se observă în fig. 3.
- Operațiile de dezasamblare se efectuează în ordine inversă.

**Montarea / demontarea suportului inferior al pistolului de spălare (consultați fig. 4)**

[CT42021, CT42022, CT42023, CT42024]

- Montați suportul inferior **5** așa cum se observă în fig. 4. Strângeți șurubul **24**.
- Operațiile de dezasamblare se efectuează în ordine inversă.

**Montarea / demontarea suportului de cablu (consultați fig. 5)**

[CT42019, CT42020, CT42021, CT42022]

- Montați suportul de cablu **7** așa cum se observă în fig. 5.

- Operațiile de dezasamblare se efectuează în ordine inversă.

**Instalarea / demontarea mânerului (consultați fig. 6)**

[CT42019, CT42020, CT42021, CT42022, CT42023]

- Instalați mânerul **10** așa cum se arată în fig. 6. Strângeți șuruburile **25**.
- Operațiile de dezasamblare se efectuează în ordine inversă.

**Montarea / demontarea suportului furtunului de presiune (consultați fig. 7)**

[CT42021, CT42023]

- Instalați suportul **11** așa cum se arată în fig. 7. Strângeți șuruburile **26**.
- Operațiile de dezasamblare se efectuează în ordine inversă.

**Instalarea / scoaterea bobinei (consultați fig. 8)**

[CT42022]

- Montați tamburul **21** așa cum se arată în fig. 8. Strângeți șuruburile **27**.
- Operațiile de dezasamblare se efectuează în ordine inversă.

**Instalarea / demontarea rezervorului de detergent (consultați fig. 9-10)**

[CT42021, CT42022, CT42023, CT42024]

- Scoateți ștecherul **13** (consultați fig. 9.1 și 10.1).
- **CT42021, CT42022:** îndepărtați rezervorul **15** (consultați fig. 9.2).
- **CT42023, CT42024:** apăsați ușor pe părțile laterale ale rezervorului **15** și îndepărtați rezervorul (consultați fig. 10.2).
- Efectuați toate operațiile necesare cu rezervorul **15:** goliți, curățați, adăugați detergent etc.). În timpul turnării detergentului în rezervor, se recomandă utilizarea unei pălunii și ștergerea cu o cârpă a picăturilor de detergent și scurgerile de pe suprafața exterioară a rezervorului (consultați fig. 9.3 și 10.3).
- Înlocuiți rezervorul **15**. **CT42023, CT42024:** apăsați ușor pe lăteralele rezervorului **15** pentru a-l instala.
- Înlocuiți ștecherul **13**.

**Instalarea / demontarea / reglarea pistolului de pulverizare (consultați fig. 11-13)**

[CT42019, CT42020]

- Introduceți tubul prelungitor **22** în pistolul de pulverizare **18**, așa cum se arată în fig. 11.2.
- Introduceți țeava cu jet **19** în tubul prelungitor **22**.
- Puteți schimba modelul fluxului prin rotirea vârfului țevii cu jet **19** (consultați fig.11.1).

[CT42021, CT42022]

- Introduceți țeava cu jet **19** în pistolul de pulverizare **18** așa cum se arată în fig. 12.3.
- Puteți schimba modelul fluxului prin rotirea vârfului țevii de jet **19** (consultați fig. 12.1).

Română

• Puteți selecta presiunea scăzută sau presiunea înaltă prin rotirea țevii cu jet **19** a cuplajului de duze (consultați fig.12.2). Modul pentru presiune scăzută este folosit pentru pulverizarea detergentului; modul pentru înaltă presiune, pentru spălarea cu jet cu înaltă presiune, fără detergent.

#### [CT42023, CT42024]

• Introduceți țeavă cu jet **19** în pistolul de pulverizare **18** așa cum se arată în fig. 13.2.  
• Puteți schimba modelul de flux prin rotirea vârfului țevii cu jet **19** (consultați fig. 13.1).

#### Instalarea / Înlăturarea filtrului (consultați fig. 14)

• Introduceți elementul filtrant **29** în carcasa filtrului **28** (consultați fig. 14.1).  
• Înșurubați filtrul **20** de la fittingul de admisie **6**.  
• Urmați instrucțiunile de mai sus în ordine inversă pentru a elimina filtrul.

#### Conectarea la apă (consultați fig.14)

• Utilizați întotdeauna filtrul **20** deoarece contaminanții conținuți în apă pot deteriora aparatul.  
• Pentru a asigura o alimentare suficientă cu apă, utilizați cel mai scurt furtun posibil (diametru minim, 13 mm sau 1/2"); dacă furtunul este mai lung de 10 m, diametrul său minim trebuie să fie de 19 mm (3/4").  
**Atenție: furtunul de apă nu este furnizat.**  
• Dispozitivele de eliberare rapidă (nu sunt furnizate) trebuie instalate la ambele capete ale furtunului, ceea ce va asigura o conexiune rapidă și fiabilă. **Atenție: Cuplajele pentru furtunuri metalice cu sistem de protecție împotriva scurgerilor "Aqastop" pot deteriora aparatul. Utilizați cuplajele din plastic pentru furtunuri.**  
• Conectați un capăt al furtunului la robinetul de apă și celălalt la filtru **20**, înșurubat pe duza de admisie **6** (consultați fig. 14.2).

#### Conectați pistolul de spălare la furtunul de presiune (consultați fig. 15-18)

• Pentru conectare, introduceți furtunul de presiune **17** ("clic") care se montează în orificiu pistolului de pulverizare **18** (consultați fig. 15.1, 16.1, 17.1, 18.1).  
• Pentru deconectare, apăsați blocare **30** și scoateți furtunul de presiune **17** din orificiul de pulverizare **18**.

#### Conectați furtunul de presiune la aparat (consultați fig. 15-18)

#### [CT42019, CT42020]

• Pentru conectare, introduceți ("clic") furtunul de presiune **17** care se montează în fittingul de evacuare **16** (consultați fig. 15.2).  
• Pentru deconectare, apăsați blocare **30** și scoateți furtunul de presiune **17** din fittingul de evacuare **16**.

#### [CT42021, CT42022, CT42023]

• Pentru conectare, înșurubați piulița de presiune a furtunului de presiune **17** pe fittingul de evacuare **16** (consultați fig. 16.2, 17.2).  
• Pentru deconectare, deșurubați furtunul de presiune **17** al piuliței de la fittingul de evacuare **16**.

## Funcționarea inițială a aparatului

Înainte de a folosi aparatul, este obligatoriu:

- asigurați-vă că tensiunea corespunde specificațiilor tehnice tipărite pe aparat;
- verificați starea cablului de alimentare și a cablului de extensie; dacă se detectează daune, cablul trebuie înlocuit;
- verificați starea furtunului de presiune **17**; dacă se detectează daune, furtunul trebuie înlocuit;
- asigurați-vă că nu există scurgeri după deschiderea robinetului de apă.

## Pornirea / oprirea aparatului



**Atenție! Deconectarea aparatului fără alimentarea cu apă poate provoca defecțiuni. În acest caz, veți pierde dreptul de a solicita reparații în garanție.**

Înainte de a porni aparatul, este obligatorie completarea asamblării, conectarea aparatului la rețeaua de alimentare cu apă și efectuarea următoarelor proceduri (exact în ordinea specificată):

- Îndepărtați țevii cu jet **19**.
- Deschideți robinetul de apă (consultați fig. 19.1).
- Apăsați butonul de blocare **32**, apoi apăsați și țineți apăsat declanșatorul **31** (consultați fig. 19.2).
- În 25 de secunde, aerul și apa vor ieși zgomotos din pistolul de pulverizare (consultați fig. 19.3). În caz contrar, verificați toate conexiunile.
- Țineți apăsat declanșatorul până când apa curge constant (fără bule de aer), apoi eliberați declanșatorul **31**.
- Introduceți țeava cu jet **19** (consultați fig. 19.4).
- Conectați cablul de alimentare **9** la rețeaua de curent alternativ (consultați fig. 19.5).
- Setează comutatorul **2** pe "ON" (consultați fig. 19.6).
- Numai pentru **CT42023** și **CT42024**: reglați cantitatea de detergent cu butonul **3** (consultați fig. 19.7).
- Apăsați și țineți apăsat declanșatorul **31** pentru a activa alimentarea cu apă sub presiune din duzele țevilor de jet. **19**. Eliberați declanșatorul **31** pentru a opri alimentarea cu apă.
- După această operațiune, setați comutatorul **2** la "OFF".

## Caracteristici referitoare la proiectarea aparatului

### Protecție termică

Protecția termică împiedică deteriorarea aparatului și închide dispozitivul în caz de supraîncălzire.

### Protecție la suprapresiune

Protecția la suprapresiune împiedică deteriorarea pieselor aparatului prin presiuni foarte mari (de exemplu, în cazul îndoirii furtunului de presiune sau înfundarea duzei de ieșire).

### Setarea cantității de detergent

#### [CT42023, CT42024]

Butonul **3** permite setarea cantității de detergent adăugată la apă.

Română



## Recomandări privind funcționarea aparatului

### Detergenți care trebuie utilizați



Utilizați doar detergenții recomandați de producător și urmați instrucțiunile de utilizare și de eliminare oferite de producător.

- Pentru **CT42021** și **CT42022**: setați presiune scăzută (consultați fig. 12.2).
- Pentru **CT42023** și **CT42024**: reglați cantitatea de detergent cu butonul **3** (consultați fig. 19.7).
- Puneți o cantitate mică de detergent pe o suprafață uscată și lăsați-o să reacționeze, dar nu o lăsați să se usuce.
- Spălați murdăria lichefiată cu jet de apă de înaltă presiune

### Recomandări generale

- Instalați aparatul pe o suprafață orizontală și realizați toate conexiunile.
- Porniți aparatul și setați modelul fluxului de apă.
- Curățați suprafața. Fiți atenți atunci când curățați suprafețele lăcuite - păstrați aparatul la cel puțin 30 cm distanță pentru a păstra lacul intact.
- În timpul pauzelor scurte, eliberați declanșatorul **31** și atârnați pistolul de spălare pe suportul **1**.
- În timpul pauzelor de lungă durată (peste 5 minute), setați comutatorul **2** pe "OFF".

### După operațiuni

- Eliberați declanșatorul **31**.
- Setați comutatorul **2** în poziția "OFF".
- Deconectați ștecherul de la rețeaua de curent alternativ, rotiți cablul de alimentare **9** și atârnați suportul de cablu **7**.
- Închideți robinetul de apă.
- Apăsăți butonul de blocare **32**, apoi apăsați și țineți apăsat declanșatorul **31** pentru a elibera presiunea sistemului și numai apoi deconectați furtunul de presiune **17**.
- Deconectați pistolul de spălare și fixați-l pe suportul **1**.
- Pentru **CT42022** și **CT42024**: furtunul de presiune **17** pe bobină **22**.
- Pentru **CT42020**, **CT42021** și **CT42023**: trageți furtunul de presiune **17** și fixați-l pe suportul **11**.
- Deconectați furtunul de apă.

## Măsurile de întreținere / prevenire a aparatelor

Înainte de a efectua toate procedurile, deconectați aparatul de la rețeaua de alimentare cu curent alternativ și de la sistemul de alimentare cu apă.

### Depozitare pe termen lung



Atenție! Dacă în aparat este lăsată apă, aceasta va îngheța la temperaturi sub 0°C și va deteriora elementele aparatului. În acest caz, veți pierde dreptul de a

solicita reparații în garanție. Prin urmare, toată apa rămasă în aparat după ultima operație va fi drenată înainte de sezonul cu temperaturi scăzute.

- După operațiune, eliberați declanșatorul **31**.
- Setați comutatorul **2** în poziția "OFF".
- Închideți robinetul de apă. Deconectați furtunul de apă.
- Îndepărtați țeava cu jet **19**, pistolul direct de pulverizare **18** în jos, împingeți butonul de blocare **32**, apoi apăsați și țineți apăsat declanșatorul **31**.
- Setați întrerupătorul **2** în poziția "ON" pentru cel mult 25 de secunde, apoi puneți comutatorul **2** pe OFF.
- Pentru **CT42021**, **CT42022**, **CT42023** și **CT42024**: goliți rezervorul **15** și spălați-l.
- Deconectați și depozitați toate cablurile, furtunurile și alte părți detașabile, după cum este menționat mai sus, și depozitați aparatul într-un loc uscat.

### Serviciul post-vânzare și serviciul de tip aplicație

Serviciul nostru post-vânzare răspunde la întrebările dumneavoastră legate de întreținerea și repararea produsului dumneavoastră, precum și a pieselor de schimb. Informații despre centrele de servicii, diagramele pieselor și informații despre piesele de schimb pot fi găsite, de asemenea, la adresa: [www.crown-tools.com](http://www.crown-tools.com).

## Transportul aparatelor

- Deplasați aparatul numai prin mânerul **10** sau prin ridicarea și susținerea acestuia din partea inferioară. Nu deplasați aparatul în alte părți (trăgând furtunurile sau cablul de alimentare, etc.).
- În mod obligatoriu, ambalajul nu trebuie supus niciunui impact mecanic în timpul transportării.
- La descărcare / încărcare, nu este permisă utilizarea niciunui tip de tehnologie care funcționează pe principiul ambalajului de fixare.

## Protecția mediului

- Detergenții se aplică numai pe suprafețe rezistente la fluide, care sunt supuse legăturii cu canalizarea. Detergenții nu trebuie aruncați în apele de suprafață sau în sol.
- O instalație de curățare care produce apă reziduală care conține ulei (de exemplu, motorul mașinii de curățat sau fundul autovehiculului) trebuie efectuată numai pe amplasamente speciale echipate cu separator de ulei.
- Uleiul drenat nu trebuie să se elibereze în apele freactice sau în sol.



Materiile prime trebuie reciclate în loc să fie evacuate ca deșeururi.

Dispozitivul, accesoriile și ambalajul trebuie sortate pentru reciclarea ecologică. Componentele din plastic sunt etichetate pentru reciclarea pe categorii. Aceste instrucțiuni sunt tipărite pe hârtie reciclabilă, fabricată fără clor.

Producătorul își rezervă dreptul de a aduce modificări.

Română

97

## Спецификации на уреда

Водоструйна машина с високо налягане	CT42019	CT42020	CT42021	CT42022	CT42023	CT42024
Код на уреда	[220-230 V ~50/60 Hz]	420701	420718	420732	420749	420756
Номинална мощност	[W]	1400	1400	1800	2000	2000
Изходна мощност	[W]	647	647	1075	1141	1141
Сила на тока при напрежение	110-127 V [A] 220-230 V [A]	8.93 4.71	8.93 4.71	14.4 7.63	14.4 7.63	15.32 8.32
Параметри на водна връзка:						
- макс. налягане на подаване	[MPa] [psi]	0,7 101.52	0,7 101.52	0,7 101.52	0,7 101.52	0,7 101.52
- макс. температура на подаване	[°C]	<60	<60	<60	<60	<60
- мин. дебит	[l/min]	5,54	5,54	6,72	6,78	6,78
Данни за капацитет:						
- макс. номинално налягане	[MPa] [psi]	7 1015.26	7 1015.26	10 1450.37	10 1450.37	11 1595.41
- макс. налягане	[MPa] [psi]	10 1450.37	10 1450.37	14 2030.52	14 2030.52	15 2175.56
- дебит	[l/min]	5,5	5,5	6,7	6,7	6,7
- макс. дебит	[l/min]	6,5	6,5	7,8	7,8	7,8
Тегло	[kg] [lb]	4,6 10.14	5,3 11.68	9,1 20.06	9,6 21.16	12,3 27.12
Клас на безопасност	<input type="checkbox"/> / II / IPX5 <input type="checkbox"/> / II / IPX5 <input type="checkbox"/> / II / IPX5 <input type="checkbox"/> / II / IPX5 <input type="checkbox"/> / II / IPX5					
Звуково налягане	[dB(A)]	75,2	75,2	76,9	76,9	81
Акустична мощност	[dB(A)]	89,7	89,7	89,7	89,7	93,9
Вибрация	[m/s <sup>2</sup> ]	2,9	2,9	5,9	5,9	9,3

Български

## Информация за шум



Винаги носете защитни слушалки, ако звуковото налягане надвишава 85 dB(A).

## CE Декларация за съответствие

Декларираме на собствена отговорност, че продуктът описан в "Спецификации на уреда" е в съответствие с всички приложими изисквания на Директиви 2000/14/ЕО, 2014/30/ЕС, 2006/42/ЕО, 2011/65/ЕС, включително техните изменения и съответства на следните стандарти: EN 55014-1, EN 55014-2, EN 60335-1, EN 60335-2-79, EN 61000-3-2: 2014, EN 61000-3-3: 2013, EN 62233: 2008.

Мениджър  
Сертификация

Wu Cunzhen

Merit Link International AG  
Stabio, Швейцария, 22.05.2018

## Основни правила за безопасност



**ВНИМАНИЕ!** Прочетете внимателно тези инструкции преди да използвате уреда за първи път и следвайте всички правила и препоръки, посочени в тях.

Запазете оригиналните инструкции за бъдещи справки или за бъдещ собственик.

Независимо от предпазните мерки, посочени тук, спазвайте общите правно установени регламенти за безопасност и предотвратяване на инциденти. Табелите за предупреждения и типовите табели на уреда съдържат важна информация, която е необходима за безопасната експлоатация.

### Препоръки за електрическа безопасност

- Електрическото свързване трябва да бъде извършено от квалифициран електротехник съгласно изискванията на IEC 60364-1.
- Ако щепселът на електрическия кабел не съответства на използвания контакт, сервизен техник трябва да отреже щепсела и да го смени с подходящ. Ако оригиналният щепсел има вградено защитно устройство, щепселът с който се сменя също трябва да има защитно устройство със същите характеристики. Отрязаният щепсел трябва да бъде изхвърляне, за да се избегне електрически удар и не трябва да бъде свързан към каквито и да е контакти.
- Препоръчително е да свързвате уреда само към контакт с прекъсвач на верига 30mA.
- Уредът трябва да бъде свързан само към AC мрежа. Напрежението трябва да съответства на данните на типовата табела.
- Не докосвайте щепсела или контакта с мокри ръце.
- Проверете захранващия кабел и щепсела за повреда преди експлоатация. Не работете с уреда в

случай на повреден щепсел или захранващ кабел. Свържете се с обслужване на клиенти или опитен електротехник.

- Ако се използва удължителен кабел, неговият щепсел, контакт и захранващ кабел трябва да бъде напълно уплътнен, устойчив на пръски и подходящ за работа на открито. Препоръчително е да използвате ролка, която позволява местоположение на контакта не по-малко от 60 мм над пода.
- Уверете се, че захранващият кабел и удължителите не са повредени от преобръщане, притискане, разтягане и пр. Защитете захранващите кабели от нагриване, нефтени продукти и повреди от остри ръбове.
- Когато сервизирате и го поддържате, изключете уреда и разкачете захранващия кабел от контакта.
- Винаги изключвайте прекъсвача на мрежата, когато оставяте уреда без надзор.
- Неподходящи удължителни кабели може да са опасни. На открито могат да се използват само подходящо маркирани удължителни кабели с достатъчно напречно сечение на проводниците:
  - дължина на кабел: 1-10 м, напречно сечение: 1,5 мм<sup>2</sup>;
  - дължина на кабел: 10-30 м, напречно сечение: 2,5 мм<sup>2</sup>;
  - дължина на кабел: 30-50 м, напречно сечение: 4 мм<sup>2</sup>.
- Винаги размотавайте кабела изцяло, за да избегнете прогаряне в резултат от прегряване на кабела.

### Съвети за водни връзки

- Следвайте инструкции на доставчиците на вода.
- Съгласно приложимите регламенти, не свързвайте уреда към система за водоснабдяване за питейна вода или за битови нужди без системен сепаратор. Използвайте системен сепаратор IEC 61770 тип ВА. Водата, която преминава през системния сепаратор се счита за негодна за пиене.

### Препоръките за безопасна употреба на разтворители

- Уредът е проектиран за употреба с разтворители, доставени или препоръчани от производителя. Употребата на други разтворители или химикали може да повлияе негативно върху безопасността на уреда.
- Съхранявайте разтворителите далеч от деца.
- В случай на контакт с очите, незабавно промийте очите обилно с вода, ако бъде погълнат, незабавно потърсете медицинска помощ.

### Инструкции за безопасна работа

- Използвайте уреда само по предназначение. Когато работите с уреда следвайте местните регламенти като имате предвид другите хора наоколо.
- Работата на деца с уреда е строго забранена. Не разрешавайте на деца да си играят с уреда.
- Уредът може да бъде използван само от лица са преминали съответното обучение за експлоатация.
- Работата с уреда на лица (включително деца) с ограничени физически, сензитивни или ментални възможности е строго забранено, освен ако те не са надзиравани или инструктирани относно рабо-

Български

99

тата с уреда от лицето (та), отговорни за тяхната безопасност.

- При работа с уреда бъдете фокусирани и съсредоточени върху всяко отделно действие. Не използвайте уреда, ако се чувствате уморени или ако сте под въздействието на наркотици, алкохол или медикаменти. Разсеяност по време на работа може да причини сериозни наранявания.
- Не работете с уреда по време на гръмотевични бури или силен дъжд, особено в случай на светкавици.
- Използвайте уреда само във вертикално положение, не го покривайте по време на работа, за да осигурите достатъчна вентилация и да избегнете прегряване.
- Преди всяка употреба, проверете за повреди важните компоненти като маркуч под налягане, пистолета а за разпръскване и предпазните устройства. Никога не използвайте уреда в случай на повреда на някой негов компонент - той трябва да бъде сменен незабавно.
- Ако маркучът под налягане е повреден, той трябва да бъде сменен незабавно, защото може да се скъса и да причини наранявания или материални щети. Не дърпайте маркуча за високо налягане върху остри ръбове. Никога не дърпайте огънат маркуч за високо налягане.
- Ако се използва неправилно, струята вода под налягане може да бъде опасна. Никога не насочвайте струята към хора, животни, електрооборудване под напрежение или към самата водоструйка. Не насочвайте водната струя към себе си или други хора, за да почистите дрехи или обувки.
- Минималното разстояние между гумата на колата и пистолета за разпръскване трябва да бъде 30 см. Гумите на колата и вентилите им може да бъдат повредени с водната струя и може да се скъсат, което първоначално се вижда от смяната на цвета на гумата. Повредени гуми и вентили на колата представляват опасност за живота.
- Не използвайте уреда, ако в работната област има други хора, освен ако те не носят предпазно облекло и лични предпазни средства.
- Преди извършване на каквито и да е операции с уреда се уверете в стабилността на уреда, за да избегнете инциденти или наранявания в резултат от преобръщане.
- Водната струя от дюзата причинява силен откат на пистолета за разпръскване. Дръжте пистолети за разпръскване с двете си ръце.
- Никога не оставяйте уреда работещ без надзор. Когато не се използва за дълъг период от време, уредът трябва да бъде изключен.
- Не използвайте уреда при температури под 0°C.
- След дълга работа, металните компоненти може да са горещи. Носете защитни ръкавици, ако е необходимо.
- Носехте подходящо защитно облекло и очила, за да се защитите от водните пръски.
- Когато уредът работи, може да се образува аурозол, който може да бъде вреден за здравето при вдишване. Използвайте дихателна маска по време на експлоатация.

#### Други опасности

- Не работете с уреда в експлозивна среда, т.е. при наличието на възпламеними течности или газове, или прах.

- Не насочвайте водната струя под високо налягане към повърхности, съдържащи субстанции, вредни за здравето (напр. азбест).
- Никога не всмуквайте и не пръскайте разтвор, съдържащ течности, неразтворени киселини или разтворители (бензин, разреждател за боя, гориво и пр.). Мъглата, образувана от такива субстанции е силно възпламенима, експлозивна и токсична. Не използвайте ацетон, неразтворени киселини или разтворители, тъй като те могат да причинят повреда на компонентите на уреда.
- Съхранявайте опаковъчния филм далеч от деца: опасност от задушаване!
- Използвайте само маркучи за високо налягане, фитинги и муфи, препоръчани от производителя.
- Имайте предвид теглото на уреда, когато избирате място за съхранение и по време на транспортиране (вижте таблицата "Спецификации на уреда"), за да избегнете инциденти и нараняване.
- След продължителна работа с уреда, понякога може да усещате изтръпване в ръцете си за няколко часа. За да избегнете това, носете ръкавици, дръжте ръцете си топли и организирате регулярни почивки.

#### Сервизиране на уредите

- Вашите електроуреди трябва да бъдат сервизирани само от квалифицирани специалисти, с препоръчвани резервни части. Това ще гарантира безопасност на труда при работа с уреда Ви.
- Следвайте инструкциите за смазване и смяна на аксесоари.

#### Сервизиране на двойно изолирани уреди.

При двойно изолираните уреди са осигурени две изолационни системи, вместо заземяване. За двойно изолираните уреди не са предоставени средства за заземяване, нито трябва да бъдат добавяни такива. Сервизирането на двойно изолираните уреди изисква изключително внимание и познания за системата, и трябва да бъде извършвано само от квалифициран сервизен персонал. Сменните части за двойно изолираните уреди трябва да бъдат идентични с оригиналните части. Двойно изолираните уреди са маркирани с думите "Double Insulation" ("Двойна изолация") или "Double Insulated" ("Двойно изолиран").

#### Остатъчни рискове

- Дори ако работите с уреда в съответствие с всички изисквания за безопасност, все пак остават потенциални рискове от нараняване и щети. Следните опасности могат да възникнат във връзка с структурата и дизайна на този уред:
  - здравни проблеми в резултат на вибрациите, ако продуктът се използва продължително или неадекватно и не е поддържан правилно;
  - опасност от нараняване и материални щети от летящи предмети;
  - наранявания и материални щети поради счупени аксесоари или внезапен удар от скрити предмети по време на употреба.

#### Символи, използвани в наръчника

Следните символи са използвани в наръчника за експлоатация, моля, запомнете значението им.

Български

100

Правилната интерпретация на символите ще ви позволи правилна и безопасна употреба на уреда.

Символ	Значение
	<b>Стикер със сериен номер:</b> СТ ... - модел; XX - дата на производство; XXXXXXXX - сериен номер.
	Прочетете всички регламенти и инструкции за безопасност.
	Носете предпазни очила.
	Носете противопрахова маска.
	Носете плътни текстилни дрехи и здрави обувки с нехлъзгащи се ходила.
	Не работете в дъжд или сняг.
	Не е подходящ за свързване към водопроводи за питейна вода.
	Посока на движение.
	Посока на въртене.
	Блокиран.
	Отключен.
	Забранено е да насочвате пистолета към хора, животни, електрическо оборудване под напрежение или към самия уред.

Символ	Значение
	Максимално време за изчакване.
	Двойна изолация / клас на безопасност.
	Знакът удостоверява, че продукта съответства на основните изисквания на директивите на ЕС и хармонизираните стандарти на ЕС.
	Внимание. Важно.
	Полезна информация.
	Не изхвърляйте уреда в контейнер за домакински отпадъци.

### Предназначение на уреда

Уредът е предназначен за миене с водна струя под налягане.

Предназначението на този уред включва почистване на автомобили, сгради, тераси, фасади и градинско оборудване с чиста вода и биоразградими химически препарати. Подочно, уредът може да бъде използван за почистване на павирани пътеки или водосборни канали. Използвайте този уред само за домакински цели.

### Компоненти на уреда

- 1 Държач на пистолет за вода (горен) \*
- 2 Превключвател on / off
- 3 Ръкохватка за количество препарат
- 4 Корпус
- 5 Държач на пистолет за вода (долен) \*
- 6 Входна муфа (ниско налягане)
- 7 Държач на кабел \*
- 8 Колело \*
- 9 Захранващ кабел
- 10 Дръжка \*
- 11 Държач на маркуч под налягане \*
- 12 Тръба за подаване на препарат
- 13 Пробка на резервоар за препарат
- 14 Заден държач \*
- 15 Резервоар за препарат \*
- 16 Изходна муфа (високо налягане)
- 17 Маркуч под налягане \*
- 18 Пистолет за разпръскване \*
- 19 Нагнетателна тръба \*
- 20 Филтър (модул) \*
- 21 Макара \*
- 22 Удължителна тръба \*

- 23 Фиксиращ винт за заден държач
- 24 Фиксиращ винт за долен държач на умивател
- 25 Фиксиращ винт за ръкохватка \*
- 26 Фиксиращ винт за държач на маркуч \*
- 27 Фиксиращ винт за макара \*
- 28 Кожух на филтър \*
- 29 Филтърен елемент \*
- 30 Блокировка на муфта за маркуч под налягане \*
- 31 Спусък \*
- 32 Бутон за блокиране на спусъка \*

\* Принадлежности

Изброените, а също така и изобразените принадлежности, частично не влизат в комплекта за доставка.

## Инсталация и регулиране на елементите на уреда

Преди извършване на всички тези процедури, разкачете уреда от АС мрежата и системата за водно захранване.



Не завивайте прекалено много крепежни елементи, за да избегнете повреждане на резбата.



Монтиране / демонтиране / настройка на някои елементи е същата за всички модели уреди - в такъв случай специфичните модели не са посочени в илюстрацията.

**Монтиране / демонтиране на заден държач (виж. фиг. 1)**

[СТ42019, СТ42020, СТ42021, СТ42022]

- Монтирайте задния държач **14**, както е показано на фиг. 1. Затегнете винтове **23**.
- Операциите за разглобяване извършете в обратен ред.

**Монтиране / демонтиране на колела (виж. фиг. 2)**

[СТ42020, СТ42021, СТ42022]

- Монтирайте колелата **8**, както е показано на фиг. 2.
- Операциите за разглобяване извършете в обратен ред.

**Монтиране / демонтиране на горния държач на пистолета за вода (виж. фиг. 3)**

- Монтирайте горния държач **1**, както е показано на фиг. 3.
- Операциите за разглобяване извършете в обратен ред.

**Монтиране / демонтиране на долния държач на пистолета за вода (виж. фиг. 4)**

[СТ42021, СТ42022, СТ42023, СТ42024]

- Монтирайте долния държач **5**, както е показано на фиг. 4. Затегнете винт **24**.

- Операциите за разглобяване извършете в обратен ред.

**Монтиране / демонтиране на държач на кабел (виж. фиг. 5)**

[СТ42019, СТ42020, СТ42021, СТ42022]

- Монтирайте държача на кабела **7**, както е показано на фиг. 5.
- Операциите за разглобяване извършете в обратен ред.

**Монтиране / демонтиране дръжката (виж. фиг. 6)**

[СТ42019, СТ42020, СТ42021, СТ42022, СТ42023]

- Монтирайте дръжката **10**, както е показано на фиг. 6. Затегнете винтове **25**.
- Операциите за разглобяване извършете в обратен ред.

**Монтиране / демонтиране на маркуча под налягане (виж. фиг. 7)**

[СТ42021, СТ42023]

- Монтирайте държача **11**, както е показано на фиг. 7. Затегнете винтове **26**.
- Операциите за разглобяване извършете в обратен ред.

**Монтиране / демонтиране макарата (виж. фиг. 8)**

[СТ42022]

- Монтирайте макарата **21**, както е показано на фиг. 8. Затегнете винтове **27**.
- Операциите за разглобяване извършете в обратен ред.

**Монтиране / демонтиране резервоар за препарат (виж. фиг. 9-10)**

[СТ42021, СТ42022, СТ42023, СТ42024]

- Отстраняване на пробката **13** (виж. фиг. 9.1 и 10.1).
- **СТ42021, СТ42022**: демонтирайте резервоара **15** (виж. фиг. 9.2).
- **СТ42023, СТ42024**: леко натиснете страните на резервоара **15** и отстранете резервоара (виж. фиг. 10.2).
- Извършете всички необходими операции с резервоара **15**: изпразване, почистване, добавяне на препарат и пр.). Докато наливате препарат в резервоара е препоръчително да използвате фуния и да избършете капките препарат и утечките върху външните повърхности на резервоара **15** с кърпа (виж. фиг. 9.3 и 10.3).
- Поставете обратно резервоара **15**. **СТ42023, СТ42024**: леко натиснете страните на резервоара **15**, за да го монтирате.
- Поставете обратно пробката **13**.

**Монтиране / демонтиране / регулиране на пистолета за разпръскване (виж. фиг. 11-13)**

[СТ42019, СТ42020]

- Монтирайте удължителната тръба **22** в пистолета за разпръскване **18**, както е показано на фиг. 11.2.

Български

102

- Вкарайте нагнетателната тръба **19** в удължителната тръба **22**.
- Можете да смените формата на струята като завъртите върха нагнетателната тръба **19** (виж. фиг. 11.1)

#### [СТ42021, СТ42022]

- Монтирайте нагнетателната тръба **19** в пистолета за разпръскване **18**, както е показано на фиг. 12.3.
- Можете да смените формата на струята като завъртите върха нагнетателната тръба **19** (виж. фиг. 12.1)
- Можете да изберете ниско или високо налягане като завъртите муфата на дюзата на нагнетателната тръба **19** (виж. фиг. 12.2). Режим за ниско налягане се използва за разпръскване на препарат; високо налягане за измиване със силна струя без препарат.

#### [СТ42023, СТ42024]

- Вкарайте нагнетателната тръба **19** в пистолета за разпръскване **18**, както е показано на фиг. 13.2.
- Можете да смените формата на струята като завъртите върха нагнетателната тръба **19** (виж. фиг. 13.1)

#### Монтиране / демониране филтъра (виж. фиг. 14)

- Вкарайте филтърния елемент **29** в корпуса **28** (виж. фиг. 14.1).
- Завийте филтър **20** на входната муфа **6**.
- Следвайте инструкциите по-горе в обратен ред, за да демонтирате филтъра.

#### Водна връзка (виж. фиг. 14)

- Винаги използвайте филтър **20**, тъй като замърсяванията на водата могат да повредят уреда.
- За да осигурите достатъчно водно захранване, използвайте възможно най-къс маркуч (минимален диаметър, 13 мм или 1/2"); ако маркучът е по-дълъг от 10 м, минималният му диаметър трябва да бъде 19 мм (3/4"). **Внимание: маркучът за вода не е доставен.**
- Връзките за бързо освобождаване (не са доставени) следва да бъдат монтирани на двата края на маркуча, което ще осигури бърза и надеждна връзка. **Внимание: металните муфи за маркуч със система против течове "AquaStop" може да повредят уреда. Използвайте пластмасови муфи.**
- Свържете единия край на маркуча към водния кран, а другия към филтъра **20**, завит в дюзата **6** (виж. фиг. 14.2).

#### Свързването на пистолета на измиване към маркуч под налягане (виж. фиг. 15-18)

- За да свържете, вкарайте ("щракване") муфата на маркуча под налягане **17** в отвора на пистолета за разпръскване **18** (виж. фиг. 15.1, 16.1, 17.1, 18.1).
- За да разкачите, натиснете блокировката **30** и отстранете муфата на маркуча под налягане **17** от отвора на пистолета за разпръскване **18**.

#### Свързването на маркуча под налягане към уреда (виж. фиг. 15-18)

#### [СТ42019, СТ42020]

- За да свържете, вкарайте ("щракване") муфата на маркуча под налягане **17** в изходната муфа **16** (виж. фиг. 15.2).
- За да разкачите, натиснете блокировката **30** и отстранете муфата на маркуча под налягане **17** от изходната муфа **16**.

#### [СТ42021, СТ42022, СТ42023]

- За да свържете, завийте гайката на маркуча под налягане **17** в изходната муфа **16** (виж. фиг. 16.2, 17.2).
- За да разкачите, развийте гайката на маркуча под налягане **17** от изходната муфа **16**.

### Първоначална работа на уреда

Преди работа с уреда е задължително да:

- уверете се, че напрежението съответства на техническите спецификации, отпечатани на уреда;
- проверете състоянието на захранващия кабел и удължителния кабел; ако има повреда, кабелът трябва да бъде сменен;
- проверете състоянието на маркуча под налягане **17**; ако има повреди, следва да бъде сменен;
- уверете се, че няма течове след отваряне на крана за вода.

### Включване / изключване на уреда



**Внимание! Включването на уреда без захранване с вода може да причини повреда. В такъв случай, губите правото за предявяване на искове за щети и гаранционен ремонт.**

Преди включване на уреда е задължително да го слобите, свържете към водно захранване и да извършите следните процедури (точно в посочения ред):

- Демонтирайте нагнетателната тръба **19**.
- Отворете крана за вода (виж. фиг. 19.1).
- Натиснете бутона за блокиране **32**, след това натиснете и задръжте спусъка **31** (виж. фиг. 19.2).
- В рамките на 25 секунди, въздуха и водата ще излизат със шум от пистолета за разпръскване (виж. фиг. 19.3). В противен случай, проверете връзките.
- Продължавайте за държите спусъка, докато водата потече равномерно (без въздушни мехури), след това освободете спусъка **31**.
- Вкарайте нагнетателната тръба **19** (виж. фиг. 19.4).
- Свържете щепсела на захранващия кабел **9** към АС мрежа (виж. фиг. 19.5).
- Поставете превключвател **2** в положение "ON" (виж. фиг. 19.6).
- Само за **СТ42023** и **СТ42024**: задайте количество препарат с ръкохватка **3** (виж. фиг. 19.7).

Български

103

- Натиснете и задръжете спусъка **31**, за да включите захранването с вода под налягане от дюзите на нагнетателната тръба **19**. Освободете спусъка **31**, за да прекъснете захранването.
- След работа, поставете превключвател **2** в положение "OFF".

## Проектни функции на уреда

### Термична защита

Термичната защита предотвратява щети и спирация на уреда в случай на прегряване.

### Защита от надналягане

Защитата от надналягане предотвратява повреждане на частите на уреда от много високо налягане (напр. в случай на прегъване на маркуча под налягане или запушване на изходната дюза).

### Задаване количество препарат

#### [СТ42023, СТ42024]

Ръкохватка **3** позволява настройка на количеството препарат, добавяно към водата.

## Препоръки за работа с уреда

### Препарати, които да се използват



Използвайте само препарати, препоръчвани от производителя и следвайте неговите инструкции за употреба и извършване.

- За **СТ42021** и **СТ42022**: задаване на ниско налягане (виж. фиг. 12.2).
- За **СТ42023** и **СТ42024**: задайте количество препарат с ръкохватка **3** (виж. фиг. 19.7).
- Поставете малко количество препарат на суха повърхност и го оставете да работи, но не да изсъхне.
- Измийте втечнената мръсотия със струя вода под високо налягане.

### Общи препоръки

- Монтирайте уреда на равна хоризонтална повърхност и осъществете всички връзки.
- Включете уреда и настройте форма на водната струя.
- Почистете повърхността. Внимавайте, когато почиствате лакирани повърхности - дръжте уреда на поне 30 см от лакираната повърхност.
- По време на кратки паузи на работа, освобождавайте спусъка **31** и поставяйте пистолета за измиване на държача **1**.
- По време на по-дълги паузи на работа, (над 5 минути), поставяйте превключвателя **2** в положение "OFF".

### След работа

- Освободете спусъка **31**.
- Поставете превключвателя **2** в положение "OFF".

- Разкачете щепсела от АС мрежата, навийте кабела **9** и го окачете на държача за кабел **7**.
- Затворете крана за вода.
- Натиснете бутона за блокиране **32**, след това натиснете и задръжете спусъка **31**, за да освободите системното налягане и само след това разкачете маркуча под налягане **17**.
- Разкачете пистолета за измиване и го окачете на държача **1**.
- За **СТ42022** и **СТ42024**: навийте маркуча под налягане **17** на макарата **22**.
- За **СТ42020**, **СТ42021** и **СТ42023**: навийте маркуча **17** и го окачете на държача **11**.
- Разкачете маркуча за вода.

## Поддръжка на уреда / превантивни мерки

Преди извършване на всички тези процедури, разкачете уреда от АС мрежата и системата за водно захранване.

### Дългосрочно складиране



**Внимание! Ако в уреда има останала вода, тя ще замръзне при температура под 0°C и ще повреди частите на уреда. В такъв случай, губите правото за предявяване на искове за щети и гаранционен ремонт. Ето защо, цялата вода, останала в уреда след последната работа с него следва да бъде източена, преди сезона с ниски температури.**

- След работа, освободете спусъка **31**.
- Поставете превключвателя **2** в положение "OFF".
- Затворете крана за вода. Разкачете маркуча за вода.
- Демонтирайте нагнетателната тръба **19**, насочете пистолета за разпръскване **18** надолу, натиснете бутона за блокиране **32**, след това натиснете и задръжете спусъка **31**.
- Поставете превключвателя **2** в положение "ON" на не повече от 25 секунди, след това го поставете в положение "OFF".
- За **СТ42021**, **СТ42022**, **СТ42023** и **СТ42024**: изпразнете резервоара **15** и го измийте.
- Разкачете и складирайте всички кабели, маркучи и други части, които се разкачат, както е посочено по-горе и складирайте уреда на сухо място.

### Следпродажбено обслужване и приложно обслужване

Нашето следпродажбено обслужване отговаря на въпросите ви относно поддръжката и ремонта на нашите продукти, както и за резервни части. Информация относно сервизните центрове, диаграми на части и информация за резервни части могат да бъдат намерени на адрес: [www.crown-tools.com](http://www.crown-tools.com).

## Транспортиране на уреда

- Местете уреда само чрез дръжката **10** или като го вдигнете и го поддържате отдолу. Не местете

Български

104



уредата като го държите за други части (като дърпате маркучите или захранващи кабели и пр.).

- Категорично не изпускайте и не допускате каквито и да е механични удари по опаковката по време на транспорт.
- При разтоварване / товарене не е позволено да се използва технология от какъвто и да е вид, която работи на принципа на зацепване на опаковките.

---

### Защита на околната среда

- Препаратите следва да бъдат нанасяни само върху повърхности, устойчиви на течност, които са свързани с канализацията. Препаратите не трябва да бъдат изхвърляни в повърхностните води или почва.

- Почистване, при което се произвежда вода, замърсена с масло (напр. Почистване на двигатели на коли или долната страна на шасито) следва да бъдат извършвани само в специални обекти, оборудвани с маслен сепаратор.
- Източено масло не трябва да бъде освобождавано в повърхностни води или почва.



**Рециклирайте суровините, вместо да ги изхвърляте!**

Уредът, аксесоарите и опаковката следва да бъдат сортирани за екологично рециклиране.

Пластмасовите компоненти са обозначени по категории за рециклиране.

Настоящото ръководство за експлоатация е напечатано на рециклирана хартия без хлор.

Възможно е извършването на промени.

Български

105

### Τεχνικές προδιαγραφές συσκευής

Μηχάνημα πλήσης υψηλής πίεσης	CT42019	CT42020	CT42021	CT42022	CT42023	CT42024	
Κωδικός συσκευής	[220-230 V ~50/60 Hz] 420701	420718	420725	420732	420749	420756	
Ονομαστική ισχύς	[W] 1400	1400	1800	1800	2000	2000	
Αποδιδόμενη ισχύς	[W] 647	647	1075	1075	1141	1141	
Ένταση ρεύματος και τάση	110-127 V [A] 8.93 220-230 V [A] 4.71	8.93 4.71	14.4 7.63	14.4 7.63	15.32 8.32	15.32 8.32	
Παράμετροι συσκευής							
- μέγιστη πίεση τροφοδοσίας	[MPa] 0,7 [psi] 101.52	0,7 101.52	0,7 101.52	0,7 101.52	0,7 101.52	0,7 101.52	
- μέγιστη θερμοκρασία τροφοδοσίας	[°C] <60	<60	<60	<60	<60	<60	
- ελάχιστος ρυθμός ροής	[l/min] 5,54	5,54	6,72	6,72	6,78	6,78	
Δεδομένα απόδοσης:							
- ονομαστική πίεση	[MPa] 7 [psi] 1015.26	7 1015.26	10 1450.37	10 1450.37	11 1595.41	11 1595.41	
- μέγιστη πίεση	[MPa] 10 [psi] 1450.37	10 1450.37	14 2030.52	14 2030.52	15 2175.56	15 2175.56	
- ρυθμός ροής	[l/min] 5,5	5,5	6,7	6,7	6,7	6,7	
- μέγιστος ρυθμός ροής	[l/min] 6,5	6,5	7,8	7,8	7,8	7,8	
Βάρος	[kg] 4,6 [lb] 10,14	5,3 11,68	9,1 20,06	9,6 21,16	12,3 27,12	13 28,66	
Κλάση ασφαλείας	<input type="checkbox"/> / II / IPX5 <input type="checkbox"/> / II / IPX5 <input type="checkbox"/> / II / IPX5 <input type="checkbox"/> / II / IPX5 <input type="checkbox"/> / II / IPX5	<input type="checkbox"/> / II / IPX5 <input type="checkbox"/> / II / IPX5 <input type="checkbox"/> / II / IPX5 <input type="checkbox"/> / II / IPX5 <input type="checkbox"/> / II / IPX5	<input type="checkbox"/> / II / IPX5 <input type="checkbox"/> / II / IPX5 <input type="checkbox"/> / II / IPX5 <input type="checkbox"/> / II / IPX5 <input type="checkbox"/> / II / IPX5	<input type="checkbox"/> / II / IPX5 <input type="checkbox"/> / II / IPX5 <input type="checkbox"/> / II / IPX5 <input type="checkbox"/> / II / IPX5 <input type="checkbox"/> / II / IPX5	<input type="checkbox"/> / II / IPX5 <input type="checkbox"/> / II / IPX5 <input type="checkbox"/> / II / IPX5 <input type="checkbox"/> / II / IPX5 <input type="checkbox"/> / II / IPX5	<input type="checkbox"/> / II / IPX5 <input type="checkbox"/> / II / IPX5 <input type="checkbox"/> / II / IPX5 <input type="checkbox"/> / II / IPX5 <input type="checkbox"/> / II / IPX5	<input type="checkbox"/> / II / IPX5 <input type="checkbox"/> / II / IPX5 <input type="checkbox"/> / II / IPX5 <input type="checkbox"/> / II / IPX5 <input type="checkbox"/> / II / IPX5
Ηχητική πίεση	[dB(A)] 75,2	75,2	76,9	76,9	81	81	
Ακουστική ισχύς	[dB(A)] 89,7	89,7	89,7	89,7	93,9	93,9	
Σταθμισμένη δόνηση	[m/s <sup>2</sup> ] 2,9	2,9	5,9	5,9	9,3	9,3	

## Πληροφορίες για θόρυβο



Να φοράτε ωσασπίδες για την προστασία των οργάνων ακοής σε συνθήκες με επίπεδο της ηχητικής στάθμης ανω των 85 dB(A).

## CE Η αντιστοιχία στα απαραίτητα πρότυπα

Εμείς δηλώνουμε φέροντας την αποκλειστική ευθύνη ότι το προϊόν που περιγράφεται στην ενότητα "Τεχνικές Προδιαγραφές Συσκευής" είναι σύμφωνο με όλες τις σχετικές διατάξεις των οδηγιών 2000/14 / ΕΚ, 2014/30 / ΕΕ, 2006/42 / ΕΚ, 2011/65 / ΕΕ, συμπεριλαμβανομένων των τροποποιήσεων και συμμορφώνεται με τα ακόλουθα πρότυπα: EN 55014-1, EN 55014-2, EN 60335-1, EN 60335-2-79, EN 61000-3-2: 2014, EN 61000-3-3: 2013, EN 62233: 2008.

Διαχειριστής  
πιστοποίησης

Wu Cunzhen

Merit Link International AG  
Stabio, Ελβετία, 22.05.2018

## Γενικές οδηγίες ασφάλειας



**ΠΡΟΣΟΧΗ!** Διαβάστε προσεκτικά αυτές τις οδηγίες πριν χρησιμοποιήσετε τη συσκευή για πρώτη φορά και ακολουθήστε όλους τους κανόνες και τις συστάσεις που καθορίζονται στο παρόν. Κρατήστε τις αρχικές οδηγίες για μελλοντική αναφορά ή για ένα μελλοντικό ιδιοκτήτη.

Εκτός από τις προφυλάξεις ασφαλείας που περιέχονται στο παρόν, να τηρείτε τις γενικές νομικές διατάξεις ασφαλείας και πρόληψης ατυχημάτων. Οι πλάκες προσοχής και τύπου πινακίδες πάνω στη συσκευή περιέχουν σημαντικές πληροφορίες, οι οποίες είναι απαραίτητες για την ασφαλή λειτουργία.

### Συστάσεις ηλεκτρικής ασφάλειας

- Οι ηλεκτρικές συνδέσεις πρέπει να εκτελούνται μόνο από εξειδικευμένο ηλεκτρολόγο σύμφωνα με τις απαιτήσεις του προτύπου IEC 60364-1
- Αν το φως του καλωδίου ρεύματος δεν ταιριάζει με την υποδοχή που χρησιμοποιείται, ο τεχνικός πρέπει να κόβει ένα τέτοιο βύσμα και να το αντικαθιστά με ένα κατάλληλο. Εάν το αρχικό βύσμα έχει μια ενσωματωμένη συσκευή προστασίας, το βύσμα αντικατάστασης πρέπει να έχει μια συσκευή προστασίας με τα ίδια χαρακτηριστικά. Το κομμένο βύσμα πρέπει να απορρίπτεται προς αποφυγή ηλεκτροπληξίας και δεν πρέπει να συνδέεται με οποιοδήποτε πρίζες.
- Συνιστάται να συνδέσετε τη συσκευή μόνο σε μια πρίζα εξοπλισμένη με διακόπτη κυκλώματος 30mA.
- Η συσκευή πρέπει να συνδέεται μόνο με πρίζα. Η τάση πρέπει να ταιριάζει με τα στοιχεία στην πινακίδα τύπου.
- Μην αγγίζετε το φως ή την υποδοχή με βρεγμένα χέρια.

- Ελέγξτε το καλώδιο τροφοδοσίας και το φως για τυχόν ζημιές πριν από τη λειτουργία. Μην χρησιμοποιείτε τη συσκευή σε περίπτωση κατεστραμμένου βύσματος ή καλωδίου τροφοδοσίας. Επικοινωνήστε με το τμήμα εξυπηρέτησης πελατών μας ή ένα εξειδικευμένο ηλεκτρολόγο.
- Εάν χρησιμοποιείται καλώδιο επέκτασης, το βύσμα, η υποδοχή και το καλώδιο τροφοδοσίας της θα πρέπει να περικλείονται πλήρως, να έχουν προστασία διαδρομής και είναι κατάλληλα για εξωτερική χρήση. Συνιστάται να χρησιμοποιείτε τύμπανα καλωδίων που επιτρέπουν τις θέσεις υποδοχής να μην είναι μικρότερες από 60 mm πάνω από το δάπεδο.
- Βεβαιωθείτε ότι το καλώδιο τροφοδοσίας και τα καλώδια προέκτασης δεν έχουν υποστεί ζημιά από φθορά, σύνθλιψη, τέντωμα, κλπ. Προστατέψτε τα καλώδια ρεύματος από τη ζέση, τα προϊόντα πετρελαίου, και ζημιές από αιχμηρές ακμές.
- Κατά την εκτέλεση οποιασδήποτε υπηρεσίας ή συντήρησης, σβήστε τη συσκευή και αποσυνδέστε το βύσμα από την πρίζα.
- Απενεργοποιείτε πάντοτε το βύσμα αποσυνδέοντας το διακόπτη κατά την έξοδο από τη συσκευή χωρίς επιτήρηση.
- Ακατάλληλα καλώδια επέκτασης μπορεί να είναι επικίνδυνα. Μόνο εγκεκριμένα καλώδια για χρήση και με κατάλληλη σήμανση προέκτασης με επαρκές σύρμα διατομής μπορεί να χρησιμοποιηθεί σε εξωτερικούς χώρους:
  - μήκος καλωδίου: 1-10 m, διατομή: 1,5 mm<sup>2</sup>;
  - μήκος καλωδίου: 10-30 m, διατομή: 2,5 mm<sup>2</sup>;
  - μήκος καλωδίου: 30-50 m, διατομή: 4 mm<sup>2</sup>.
- Πάντα να τυλίγετε το καλώδιο πλήρως για να αποφευχθεί τυχόν πυρκαγιά που προκύπτει από την υπερθέρμανση καλωδίων.

### Συμβουλές σύνδεσης νερού

- Ακολουθήστε τις οδηγίες του οργανισμού παροχής νερού
- Σύμφωνα με τους ισχύοντες κανονισμούς, μην συνδέετε τη συσκευή σε ένα σύστημα παροχής πόσιμου νερού και κοινής ωφέλειας χωρίς διαχωριστή συστήματος. Χρησιμοποιήστε το διαχωριστικό σύστημα IEC 61770 τύπου BA. Το νερό το οποίο έχει περάσει μέσα από το διαχωριστή σύστημα θεωρείται ότι είναι ακατάλληλο για πόση.

### Συστάσεις για την ασφαλή χρήση των απορρυπαντικών

- Η συσκευή έχει σχεδιαστεί για χρήση με τα απορρυπαντικά που παρέχονται ή συνιστώνται από τον κατασκευαστή. Η χρήση των άλλων απορρυπαντικών ή χημικών προϊόντων μπορεί να επηρεάσει δυσμενώς την ασφάλεια της συσκευής.
- Διατηρήστε τα απορρυπαντικά μακριά από τα παιδιά.
- Σε περίπτωση επαφής με τα μάτια, ξεπλύνετε αμέσως τα μάτια με άφθονο νερό. Σε περίπτωση κατάποσης, ζητήστε αμέσως ιατρική βοήθεια.

### Οδηγίες ασφαλούς λειτουργίας

- Χρησιμοποιείτε τη συσκευή μόνο για τους σκοπούς για τους οποίους προορίζεται. Κατά τη λειτουργία της συσκευής, ακολουθήστε τους τοπικούς κανονισμούς λαμβάνοντας δεόντως φροντίδα για τους άλλους ανθρώπους γύρω.

Ελληνικά

107

- Η λειτουργία της συσκευής από τα παιδιά απαγορεύεται αυστηρά. Μην επιτρέψετε στα παιδιά να παίζουν με τη συσκευή.
- Η συσκευή μπορεί να χρησιμοποιηθεί μόνο από άτομα που υποβλήθηκαν σε σχετική κατάρτιση λειτουργίας.
- Η λειτουργία της συσκευής από άτομα (συμπεριλαμβανομένων παιδιών) με περιορισμένες σωματικές, αισθητήριες ή διανοητικές ικανότητες απαγορεύεται αυστηρά, εκτός και αν επιβλέπονται ή καθοδηγούνται σχετικά με τη λειτουργία της συσκευής από το (τα) πρόσωπο (α) που είναι υπεύθυνο (α) για την ασφάλειά τους.
- Μείνετε επικεντρωμένοι και συγκεντρωμένοι πάνω από κάθε ενέργεια κατά τη λειτουργία της συσκευής. Μην χρησιμοποιείτε τη συσκευή εάν αισθάνεστε κουρασμένοι ή όταν είστε υπό την επήρεια ναρκωτικών, αλκοόλ ή φαρμάκων. Τυχόν απώλεια της προσοχής κατά τη διάρκεια της λειτουργίας μπορεί να προκαλέσει σοβαρούς τραυματισμούς.
- Μην λειτουργείτε τη συσκευή κατά τη διάρκεια και αιγίδας ή δυνατής βροχής, ειδικά στην περίπτωση των κεραυνών.
- Χρησιμοποιείτε τη συσκευή μόνο σε κάθετη θέση, μη την καλύπτετε κατά τη διάρκεια της λειτουργίας για να εξασφαλιστεί επαρκής αερισμός και να αποφεύγεται η υπερθέρμανση.
- Πριν από κάθε χρήση, ελέγξτε σημαντικά στοιχεία, όπως τον σωλήνα πίεσης, ένα πιστόλι ψεκασμού και τις προστατευτικές διατάξεις για ζημιές. Ποτέ μην χρησιμοποιείτε τη συσκευή σε περίπτωση βλάβης των συστατικών του - πρέπει να αντικαθίσταται αμέσως.
- Εάν ο σωλήνας πίεσης έχει υποστεί ζημιά, πρέπει να αντικαθίσταται αμέσως, καθώς μπορεί να σπάσει και να προκαλέσει τραυματισμούς ή υλικές ζημιές. Μην τραβάτε το σωλήνα πίεσης πάνω από αιχμηρές ακμές.
- Αν χρησιμοποιηθεί εσφαλμένα, ένας πίδακας νερού υπό πίεση μπορεί να είναι επικίνδυνος. Ποτέ μην κατευθύνετε το τζετ σε ανθρώπους, ζώα, ενεργοποιημένο ηλεκτρικό εξοπλισμό, ή το ίδιο το πλυντικό μηχάνημα υψηλής πίεσης. Μην κατευθύνετε τον πίδακα νερού προς τον εαυτό σας ή άλλους ανθρώπους για να καθαρίσετε ρούχα ή παπούτσια.
- Ελάχιστη απόσταση μεταξύ του ελαστικού αυτοκινήτου και του πιστολιού ψεκασμού κατά το πλύσιμο πρέπει να είναι 30 cm. Τα ελαστικά αυτοκινήτων και οι βαλβίδες των ελαστικών μπορεί να καταστραφούν από έναν πίδακα νερού και μπορεί να σπάσουν, κάτι που φαίνεται κυρίως από την αλλαγή του χρώματος των ελαστικών. Τα κατεστραμμένα ελαστικά αυτοκινήτων και οι βαλβίδες των ελαστικών συνιστούν κίνδυνο για τη ζωή.
- Μην χρησιμοποιείτε τη συσκευή εάν υπάρχουν άλλα άτομα στο χώρο εργασίας, εκτός αν φορούν προστατευτικά ρούχα και εξοπλισμό προσωπικής προστασίας.
- Πριν από οποιαδήποτε ενέργεια με τη συσκευή, διασφαλίστε τη σταθερότητα της συσκευής για να αποφύγετε ατυχήματα ή τραυματισμούς που προκύπτουν από την ανατροπή του.
- Ένας πίδακας νερού που βγαίνει από το ακροφύσιο προκαλεί μια ισχυρή ανάκρουση του πιστολιού ψεκασμού. Κρατήστε το πιστόλι και με τα δύο χέρια.
- Μην αφήνετε τη συσκευή σε λειτουργία χωρίς επίτηρηση. Όταν δεν χρησιμοποιείται για μεγάλο χρονικό διάστημα, η συσκευή πρέπει να είναι απενεργοποιημένη.
- Μην χρησιμοποιείτε τη συσκευή σε θερμοκρασίες κάτω από 0°C.

- Μετά από μακρά λειτουργία, τα μεταλλικά στοιχεία μπορεί να ζεσταθούν. Φορέστε προστατευτικά γάντια εάν είναι απαραίτητο.
- Φοράτε κατάλληλη προστατευτική ενδυμασία και προστατευτικά γυαλιά για να προστατεύσετε τον εαυτό σας από πιτσιλιές νερού.
- Όταν η συσκευή είναι σε λειτουργία, μπορεί να σχηματιστεί αερόλυμα, το οποίο μπορεί να είναι επιβλαβές για την υγεία όταν εισπνέεται. Χρησιμοποιήστε μια μάσκα αναπνοής κατά τη διάρκεια της λειτουργίας.

#### Άλλοι κίνδυνοι

- Μην λειτουργείτε τη συσκευή σε ένα εκρηκτικό περιβάλλον, δηλαδή κατά την παρουσία εύφλεκτων υγρών ή αερίων, ή εύφλεκτης σκόνης.
- Μην κατευθύνετε τον πίδακα νερού υψηλής πίεσης σε επιφάνειες που περιέχουν ουσίες επιβλαβείς για την υγεία (π.χ. αμίαντος).
- Ποτέ μην ρίχνετε μέσα στη συσκευή ή μην ψεκάζετε υγρά που περιέχουν διαλύτες, αδιάλυτα οξέα ή διαλύτες (βενζίνη, ουσίες αφαίρεσης χρωμάτων, μαζούτ, κ.λπ.). Η ομίχλη που προκαλείται από τις ουσίες αυτές είναι εξαιρετικά εύφλεκτη, εκρηκτική και τοξική. Μην χρησιμοποιείτε ακετόνη, αδιάλυτα οξέα ή διαλύτες, καθώς μπορεί να προκαλέσουν βλάβη στα εξαρτήματα της συσκευής.
- Κρατήστε την ταινία περιτυλίγματος μακριά από τα παιδιά: κίνδυνος πνιγμού!
- Χρησιμοποιήστε μόνο σωλήνες πίεσης, εξαρτήματα και συνδέσμους που συνιστώνται από τον κατασκευαστή.
- Εξετάστε το βάρος της συσκευής κατά την επιλογή τοποθεσίας αποθήκευσης και κατά τη μεταφορά (βλέπε πίνακα "Τεχνικές Προδιαγραφές Συσκευής") για την αποφυγή ατυχημάτων ή τραυματισμών.
- Μπορεί μερικές φορές να αισθάνεστε μούδιασμα στα χέρια σας μετά από συνεχή λειτουργία της συσκευής για αρκετές ώρες. Για να αποφευχθεί αυτό, να φοράτε γάντια, να διατηρείτε τα χέρια ζεστά, και να κανονίζετε τακτικά διαλείμματα.

#### Επισκευή των συσκευών

- Η συσκευή σας θα πρέπει να επισκευάζεται μόνο από εξειδικευμένο προσωπικό, με τη χρήση των συνιστώμενων ανταλλακτικών. Αυτό θα εγγυηθεί την ασφάλεια εργασίας, όταν η συσκευή σας τίθεται σε λειτουργία.
- Ακολουθήστε τις οδηγίες για τη λίπανση και την αλλαγή εξαρτημάτων.

#### Επισκευή μιας διπλά μονωμένης συσκευής

Σε μια διπλά μονωμένη συσκευή, τα δύο συστήματα μόνωσης παρέχονται αντί για γείωση. Τα μέσα γείωσης δεν παρέχονται για μία διπλά μονωμένη συσκευή, ούτε θα πρέπει να προστεθούν μέσα γείωσης στη συσκευή. Η επισκευή μιας διπλά μονωμένης συσκευής απαιτεί εξαιρετική προσοχή και γνώση του συστήματος και θα πρέπει να γίνεται μόνο από εξειδικευμένο προσωπικό. Τα ανταλλακτικά για μια διπλά μονωμένη συσκευή πρέπει να είναι πανομοιότυπα με τα γνήσια ανταλλακτικά. Μια διπλά μονωμένη συσκευή φέρει σήμανση με τις λέξεις "Double Insulation" ("Διπλή μόνωση") ή "Double Insulated" ("Διπλά μονωμένο").

#### Υπολειπόμενος κίνδυνος

- Ακόμα κι αν λειτουργείτε αυτή τη συσκευή, σύμφωνα με όλες τις απαιτήσεις ασφαλείας, οι πιθανοί κίνδυνοι

Ελληνικά

108

τραυματισμού και βλάβης παραμένουν. Οι ακόλουθοι κίνδυνοι μπορεί να προκύψουν σε σχέση με τη δομή και το σχεδιασμό της συσκευής:

- βλάβες στην υγεία που προκύπτουν από την εκπομπή κραδασμών αν το προϊόν χρησιμοποιείται για μεγάλο χρονικό διάστημα ή όχι επαρκώς διαχειριζόμενο και σωστά συντηρημένο;
- κίνδυνος τραυματισμού και υλικών ζημιών που προκλήθηκαν από ιπτάμενα αντικείμενα;
- τραυματισμοί και υλικές ζημιές που οφείλονται σε σπασμένα εξαρτήματα ή ο ξαφνικός αντίκτυπος κρυφών αντικειμένων κατά τη διάρκεια της χρήσης.

## Τα σύμβολα που χρησιμοποιούνται στο εγχειρίδιο

Τα ακόλουθα σύμβολα χρησιμοποιούνται στο εγχειρίδιο λειτουργίας, παρακαλούμε να θυμάστε τις έννοιές τους. Η ορθή ερμηνεία των συμβόλων θα επιτρέψει τη σωστή και ασφαλή χρήση της συσκευής.

Σύμβολο	Έννοια
	<b>Αυτοκόλλητο σειριακού αριθμού:</b> CT ... μοντέλο; XX - ημερομηνία κατασκευής; XXXXXXX - σειριακός αριθμός.
	Διαβάστε όλους τους κανονισμούς ασφαλείας και τις οδηγίες.
	Να φοράτε προστατευτικά γυαλιά.
	Να φοράτε μάσκα για τη σκόνη.
	Φορέστε ρούχα με πυκνή υφή και χοντρά παπούτσια με αντιολισθητική σόλα.
	Μην εργάζεστε σε βροχή ή χιόνι.
	Δεν είναι κατάλληλο για σύνδεση με το δίκτυο πόσιμου νερού.
	Κατεύθυνση της κίνησης.

Σύμβολο	Έννοια
	Κατεύθυνση περιστροφής.
	Κλειδωμένο.
	Ξεκλειδωτο.
	Απαγορεύεται να στρέψετε το όπλο σε ανθρώπους, ζώα, ηλεκτρικές συσκευές ή την ίδια τη συσκευή.
	Μέγιστος χρόνος αναμονής.
	Διπλή μόνωση / κατηγορία προστασίας.
	Ένα σήμα που πιστοποιεί ότι το προϊόν συμμορφώνεται με τις βασικές απαιτήσεις των οδηγιών της ΕΕ και των εναρμονισμένων προτύπων της ΕΕ.
	Προσοχή. Σημαντικό.
	Χρήσιμες πληροφορίες.
	Μην απορρίπτετε τη συσκευή σε δοχείο οικιακών απορριμμάτων.

## Χαρακτηρισμός συσκευής

Η συσκευή προορίζεται για έργα πλύσης με εκτόξευση νερού υπό πίεση.  
Η προβλεπόμενη χρήση της συσκευής αυτής καλύπτει τον καθαρισμό των οχημάτων, των κτιρίων, βεραντών, προσόψεων και μηχανημάτων κήπου με καθαρό νερό και βιοδιασπώμενα χημικά απορρυπαντικά. Ομοίως, η συσκευή μπορεί να χρησιμοποιηθεί για να καθαρίσει ταρατσόπλακες ή υδρορροές βροχής.  
Χρησιμοποιείτε τη συσκευή μόνο για οικιακή χρήση.

## Στοιχεία συσκευής

- 1 Θήκη πιστολιού μηχανήματος πλύσης (άνω) \*
- 2 Διακόπτης on / off

- 3 Κουμπί ποσότητας απορρυπαντικού
- 4 Περίβλημα
- 5 Θήκη πιστολιού μηχανήματος πλύσης (κάτω) \*
- 6 Εξάρτημα εισόδου (χαμηλή πίεση)
- 7 Βάση καλωδίου \*
- 8 Ρόδα \*
- 9 Καλώδιο ρεύματος
- 10 Χερούλι \*
- 11 Βάση σωλήνα πίεσης \*
- 12 Σωλήνας τροφοδοσίας απορρυπαντικού
- 13 Βύσμα δοχείου απορρυπαντικού
- 14 Πίσω θήκη \*
- 15 Δοχείο απορρυπαντικού \*
- 16 Εξάρτημα εξόδου (υψηλή πίεση)
- 17 Σωλήνας πίεσης \*
- 18 Ψεκάστρας \*
- 19 Σωλήνα εκτόξευσης \*
- 20 Φίλτρο (συναρμολόγηση) \*
- 21 Καρούλι \*
- 22 Σωλήνας επέκτασης \*
- 23 Βίδα στερέωσης για την πίσω θήκη
- 24 Βίδα στερέωσης για κάτω θήκη μηχανήματος πλύσης
- 25 Βίδα στερέωσης για λαβή \*
- 26 Βίδα στερέωσης για θήκη σωλήνα \*
- 27 Βίδα στερέωσης για καρούλι \*
- 28 Περίβλημα φίλτρου \*
- 29 Στοιχείο φίλτρου \*
- 30 Σωλήνας πίεσης τοποθέτηση κλειδαριάς \*
- 31 Σκανδάλη \*
- 32 Κουμπί κλειδώματος σκανδάλης \*

\* Προαιρετικός εξοπλισμός

Δεν περιλαμβάνονται στο βασικό εξοπλισμό όλα τα εξαρτήματα που απεικονίζονται ή αναφέρονται.

## Εγκατάσταση και ρύθμιση των στοιχείων συσκευής

Πριν από την εκτέλεση όλων των διαδικασιών, αποσυνδέστε τη συσκευή από το εναλλασσόμενο ρεύμα και το σύστημα ύδρευσης.



Μην σφίγγετε υπερβολικά τα εξαρτήματα σύσφιξης, για να μην προκληθεί ζημιά στο σπείρωμα.



Η τοποθέτηση / αφαίρεση / διαμόρφωση ορισμένων στοιχείων είναι η ίδια για όλα τα μοντέλα της συσκευής, σε αυτήν την περίπτωση συγκεκριμένα μοντέλα δεν υποδεικνύονται στην εικόνα.

**Τοποθέτηση / αφαίρεση πίσω θήκης (βλ. Σχ. 1)**

[CT42019, CT42020, CT42021, CT42022]

- Τοποθετήστε την πίσω θήκη **14**, όπως φαίνεται στο Σχ. 1. Σφίξτε τις βίδες **23**.
- Οι λειτουργίες αποσυναρμολόγησης γίνονται με την αντίστροφη σειρά.

**Τοποθέτηση / αφαίρεση των τροχών (βλ. Σχ. 2)**

[CT42020, CT42021, CT42022]

- Τοποθετήστε τους τροχούς **8**, όπως φαίνεται στο Σχ. 2.

- Οι λειτουργίες αποσυναρμολόγησης γίνονται με την αντίστροφη σειρά.

**Τοποθέτηση / αφαίρεση της ανωτέρας βάσης πιστολιού μηχανήματος πλύσης (βλ. Σχ. 3)**

- Τοποθετήστε την άνω θήκη **1** όπως φαίνεται στο Σχ. 3.
- Οι λειτουργίες αποσυναρμολόγησης γίνονται με την αντίστροφη σειρά.

**Τοποθέτηση / αφαίρεση της κάτω θήκης του πιστολιού μηχανήματος πλύσης (βλ. Σχ. 4)**

[CT42021, CT42022, CT42023, CT42024]

- Τοποθετήστε κάτω σφικτήρα **5**, όπως φαίνεται στο Σχ. 4. Σφίξτε τη βίδα **24**.
- Οι λειτουργίες αποσυναρμολόγησης γίνονται με την αντίστροφη σειρά.

**Τοποθέτηση / αφαίρεση την υποδοχή του καλωδίου (βλ. Σχ. 5)**

[CT42019, CT42020, CT42021, CT42022]

- Τοποθετήστε υποδοχή του καλωδίου **7** όπως φαίνεται στο Σχ. 5.
- Οι λειτουργίες αποσυναρμολόγησης γίνονται με την αντίστροφη σειρά.

**Τοποθέτηση / αφαίρεση της λαβής (βλ. Σχ. 6)**

[CT42019, CT42020, CT42021, CT42022, CT42023]

- Τοποθετήστε τη λαβή **10** όπως φαίνεται στο Σχ. 6. Σφίξτε τις βίδες **25**.
- Οι λειτουργίες αποσυναρμολόγησης γίνονται με την αντίστροφη σειρά.

**Τοποθέτηση / αφαίρεση της βάσης του σωλήνα πίεσης (βλ. Σχ. 7)**

[CT42021, CT42023]

- Τοποθετήστε τη βάση **11** όπως φαίνεται στο Σχ. 7. Σφίξτε τις βίδες **26**.
- Οι λειτουργίες αποσυναρμολόγησης γίνονται με την αντίστροφη σειρά.

**Τοποθέτηση / αφαίρεση του καρουλιού (βλ. Σχ. 8)**

[CT42022]

- Τοποθετήστε το καρούλι **21** όπως φαίνεται στο Σχ. 8. Σφίξτε τις βίδες **27**.
- Οι λειτουργίες αποσυναρμολόγησης γίνονται με την αντίστροφη σειρά.

**Τοποθέτηση / αφαίρεση δοχείου απορρυπαντικού (βλ. Σχ. 9-10)**

[CT42021, CT42022, CT42023, CT42024]

- Αφαιρέστε την τάπα **13** (βλ. Σχ. 9.1 και 10.1).
- **CT42021, CT42022**: αφαίρεση της δεξαμενής **15** (βλ. Σχ. 9.2).
- **CT42023, CT42024**: πιέστε απαλά στις πλευρές της δεξαμενής **15** και αφαιρέστε το δοχείο (βλ. Σχ. 10.2).

Ελληνικά

110

- Εκτελέστε όλες τις απαραίτητες ενέργειες με τη δεξαμενή **15**: κένωση, καθαρισμός, προσθήκη απορρυπαντικών, κλπ). Ενώ ρίχνετε απορρυπαντικό στη δεξαμενή, συνιστάται να χρησιμοποιήσετε ένα χωνί και να σκουπίστε σταγόνες του απορρυπαντικού και τις διαρροές από την εξωτερική επιφάνεια της δεξαμενής **15** με ένα πανί (βλ. Σχ. 9.3 και 10.3).
- Αντικαταστήστε τη δεξαμενή **15**. **CT42023, CT42024**: πιέστε απαλά στις πλευρές της δεξαμενής **15** για να την εγκαταστήσετε.
- Αντικαταστήστε το βύσμα **13**

**Τοποθέτηση / αφαίρεση / προσαρμογή πιστολιού ψεκασμού (βλ. Σχ. 11-13)**

**[CT42019, CT42020]**

- Εισάγετε τον σωλήνα επέκτασης **22** στο πιστόλι ψεκασμού **18** όπως φαίνεται στο Σχ. 11.2.
- Εισάγετε τον σωλήνα εκτόξευσης **19** στον σωλήνα επέκτασης **22**.
- Μπορείτε να αλλάξετε τον τρόπο ψεκασμού με την περιστροφή του ακροφυσίου του σωλήνα εκτόξευσης **19** (βλ. Σχ. 11.1).

**[CT42021, CT42022]**

- Τοποθετήστε τον σωλήνα εκτόξευσης **19** σε πιστόλι ψεκασμού **18** όπως φαίνεται στο Σχ. 12.3.
- Μπορείτε να αλλάξετε τον τρόπο ψεκασμού με την περιστροφή του ακροφυσίου του σωλήνα εκτόξευσης **19** (βλ. Σχ. 12.1).
- Μπορείτε να επιλέξετε χαμηλή πίεση ή υψηλή πίεση με την περιστροφή του ακροφυσίου σύζευξης του σωλήνα τζετ **19** (βλ. Σχ. 12.2). Η λειτουργία χαμηλής πίεσης χρησιμοποιείται για τον ψεκασμό απορρυπαντικού, η λειτουργία υψηλής πίεσης για πλύσιμο υψηλής πίεσης χωρίς απορρυπαντικό.

**[CT42023, CT42024]**

- Τοποθετήστε τον σωλήνα εκτόξευσης **19** στο πιστόλι ψεκασμού **18** όπως φαίνεται στο Σχ. 13.2.
- Μπορείτε να αλλάξετε τρόπο ψεκασμού με την περιστροφή του ακροφυσίου του σωλήνα εκτόξευσης **19** (βλ. Σχ. 13.1).

**Τοποθέτηση / αφαίρεση του φίλτρου (βλ. Σχ. 14)**

- Τοποθετήστε το στοιχείο του φίλτρου **29** στο περίβλημα του φίλτρου **28** (βλ. Σχ. 14.1).
- Βιδώστε το φίλτρο **20** στο εξάρτημα εισόδου **6**.
- Ακολουθήστε τις παραπάνω οδηγίες με την αντίστροφη σειρά για να αφαιρέσετε το φίλτρο.

**Σύνδεση νερού (βλ. Σχ. 14)**

- Χρησιμοποιείτε πάντα το φίλτρο **20** καθώς οι προσμείξεις που περιέχονται στο νερό μπορεί να προκαλέσουν βλάβη στη συσκευή.
- Για να εξασφαλιστεί η επαρκής παροχή νερού, χρησιμοποιήστε όσο το δυνατό τον κοντότερο σωλήνα (ελάχιστη διάμετρος 13 mm, ή 1/2 "). Αν ο σωλήνας είναι μακρύτερος από 10 m, η ελάχιστη διάμετρος του είναι 19 mm (3/4"). **Προσοχή: το λάστιχο νερού δεν παρέχεται.**
- Οι σύνδεσμοι γρήγορης αποδέσμευσης (δεν παρέχονται) πρέπει να εγκαθίστανται και στα δύο άκρα

του σωλήνα, οι οποίοι διασφαλίζουν τη γρήγορη και αξιόπιστη σύνδεση. **Προσοχή: οι μεταλλικοί σύνδεσμοι σωλήνα με σύστημα προστασίας διαρροής "Aquastop" μπορεί να προκαλέσουν βλάβη στη συσκευή. Χρησιμοποιήστε πλαστικούς συνδέσμους σωλήνα αντ' αυτών.**

- Συνδέστε το ένα άκρο του σωλήνα στο λάστιχο του νερού και το άλλο στο φίλτρο **20** που βιδώνεται στο ακροφύσιο εισόδου **6** (βλ. Σχ. 14.2).

**Σύνδεση του πιστολιού του μηχανήματος πλύσης στο σωλήνα πίεσης (βλ. Σχ. 15-18)**

- Για να συνδέσετε, εισάγετε ("κλικ") το εξάρτημα σύνδεσης του σωλήνα πίεσης **17** στην οπή του πιστολιού **18** (βλ. Σχ. 15.1, 16.1, 17.1, 18.1).
- Για να αποσυνδέσετε, πατήστε το πλήκτρο κλειδώματος **30** και αφαιρέστε το εξάρτημα σύνδεσης του σωλήνα πίεσης **17** από το πιστόλι ψεκασμού **18**.

**Σύνδεση σωλήνα πίεσης στη συσκευή (βλ. Σχ. 15-18)**

**[CT42019, CT42020]**

- Για να συνδεθείτε, εισάγετε ("κλικ") το εξάρτημα σύνδεσης σωλήνα πίεσης **17** στο εξάρτημα εξόδου **16** (βλ. Σχ. 15.2).
- Για να αποσυνδέσετε, πατήστε το πλήκτρο κλειδώματος **30** και αφαιρέστε το εξάρτημα του σωλήνα πίεσης **17** από το εξάρτημα πρίζας **16**.

**[CT42021, CT42022, CT42023]**

- Για να συνδέσετε, βιδώστε το παξιμάδι του σωλήνα πίεσης **17** πάνω στο εξάρτημα εξόδου **16** (βλ. Σχ. 16.2, 17.2).
- Για να αποσυνδέσετε, ξεβιδώστε το παξιμάδι του σωλήνα πίεσης **17** από το εξάρτημα εξόδου **16**.

## Αρχική λειτουργία της συσκευής

Πριν θέσετε σε λειτουργία τη συσκευή, είναι υποχρεωτικό να:

- βεβαιωθείτε ότι η τάση ταιριάζει με τις τεχνικές προδιαγραφές που είναι τυπωμένες στη συσκευή;
- ελέγξτε το καλώδιο τροφοδοσίας και την κατάσταση του καλωδίου επέκτασης. Αν υπάρχει βλάβη, το καλώδιο πρέπει να αντικατασταθεί;
- ελέγξτε την κατάσταση του σωλήνα πίεσης **17**. Αν υπάρχει βλάβη, ο σωλήνας πρέπει να αντικατασταθεί;
- βεβαιωθείτε ότι δεν υπάρχει διαρροή μετά το άνοιγμα της κάνουλας του νερού.

## Ενεργοποίηση / απενεργοποίηση συσκευής



**Προσοχή! Η ενεργοποίηση της συσκευής χωρίς παροχή νερού μπορεί να προκαλέσει βλάβη. Σε μια τέτοια περίπτωση, θα χάσετε το δικαίωμα να απαιτήσετε εγγύηση επισκευής.**

Πριν ενεργοποιήσετε τη συσκευή, είναι υποχρεωτικό να ολοκληρωθεί η συναρμολόγησή της. Συνδέστε τη

Ελληνικά

111

συσκευή με την παροχή νερού, και εκτελέστε τις ακόλουθες διαδικασίες (ακριβώς με τη δεδηλωμένη σειρά):

- Αφαιρέστε τον σωλήνα εκτόξευσης **19**.
- Ανοίξτε τη στρόφιγγα νερού (βλ. Σχ. 19.1).
- Πιέστε το πλήκτρο κλειδώματος **32**, στη συνέχεια, πατήστε και κρατήστε πατημένο την σκανδάλη **31** (βλ. Σχ. 19.2).
- Μέσα σε 25 δευτερόλεπτα, ο αέρας και το νερό θα βγουν θορυβωδώς από το πιστόλι ψεκασμού (βλ. Σχ. 19.3). Διαφορετικά, ελέγξτε όλες τις συνδέσεις.
- Συνεχίστε να κρατάτε πατημένη την σκανδάλη μέχρι το νερό να ρέει σταθερά (χωρίς φυσαλίδες αέρα), στη συνέχεια, αφήστε σκανδάλη **31**.
- Εισάγετε τον σωλήνα εκτόξευσης **19** (βλ. Σχ. 19.4).
- Συνδέστε το βύσμα του καλωδίου **9** τροφοδοσίας στην πρίζα AC (βλ. Σχ. 19.5).
- Ρυθμίστε το διακόπτη **2** στη θέση "ON" (βλ. Σχ. 19.6).
- Μόνο για **CT42023** και **CT42024**: καθορίστε την ποσότητα απορρυπαντικού με τον διακόπτη **3** (βλ. Σχ. 19.7).
- Πατήστε και κρατήστε πατημένη την σκανδάλη **31** για να ενεργοποιήσετε την παροχή νερού υπό πίεση από τα ακροφύσια του σωλήνα εκτόξευσης **19**. Αφήστε ελεύθερη την σκανδάλη **31** για τη διακοπή παροχής νερού
- Μετά τη λειτουργία, ρυθμίστε το διακόπτη **2** στη θέση "OFF".

## Σχεδιαστικά χαρακτηριστικά της συσκευής

### Θερμική προστασία

Η θερμική προστασία αποτρέπει τις βλάβες της συσκευής και κλείνει τη συσκευή σε περίπτωση υπερθέρμανσης.

### Προστασίας από υπερπίεση

Η προστασία από την υπερπίεση εμποδίζει τα μέρη της συσκευής να υποστούν ζημιές που προκαλούνται από επιπλέον υψηλή πίεση (π.χ., στην περίπτωση της κάμψης του σωλήνα πίεσης ή απόφραξης του στομίου εξόδου)

### Ρύθμιση ποσότητας απορρυπαντικού

[CT42023, CT42024]

Το κουμπί **3** επιτρέπει τον καθορισμό της ποσότητας του απορρυπαντικού που προστίθεται στο νερό.

## Συστάσεις σχετικά με τη λειτουργία της συσκευής

### Απορρυπαντικά που θα χρησιμοποιηθούν



Χρησιμοποιείτε μόνο τα απορρυπαντικά που συνιστώνται από τον κατασκευαστή και ακολουθήστε τις οδηγίες χρήσης και διάθεσης του κατασκευαστή.

- Για **CT42021** και **CT42022**: ορισμός χαμηλής πίεσης (βλ. Σχ. 12.2).
- Για **CT42023** και **CT42024**: καθορισμός ποσότητας απορρυπαντικού με διακόπτη **3** (βλ. Σχ. 19.7).

- Βάλτε λίγη ποσότητα απορρυπαντικού σε μια στεγνή επιφάνεια και αφήστε το να αντιδράσει, αλλά μην αφήσετε να στεγνώσει.
- Πλύνετε την υγροποιημένο βρωμιά με πίδακα νερού υψηλής πίεσης.

### Γενικές συστάσεις

- Εγκαταστήστε τη συσκευή σε ομαλή οριζόντια επιφάνεια και ολοκληρώστε όλες τις συνδέσεις.
- Ενεργοποιήστε τη συσκευή και να ορίσετε τον τρόπο ροής του νερού.
- Καθαρίστε την επιφάνεια. Να είστε προσεκτικοί όταν καθαρίζετε επιφάνειες λάκας - να κρατάτε τη συσκευή τουλάχιστον 30 cm μακριά για να κρατήσει ανέπαφη την λάκα.
- Κατά τη διάρκεια σύντομων παύσεων κατά τη λειτουργία, αφήστε τη σκανδάλη **31** και κρεμάστε το πιστόλι του μηχανήματος πλύσης στη βάση **1**.
- Κατά τη διάρκεια των μακροχρόνιων παύσεων στη λειτουργία (πάνω από 5 λεπτά), τοποθετήστε το διακόπτη **2** στη θέση "OFF".

### Μετά τη λειτουργία

- Αφήστε ελεύθερη την σκανδάλη **31**.
- Ρυθμίστε το διακόπτη **2** στη θέση "OFF".
- Αποσυνδέστε το βύσμα από την πρίζα, τυλίξτε το καλώδιο τροφοδοσίας **9** και κρεμάστε το καλώδιο στη βάση **7**.
- Κλείστε τη βαλβίδα της κάνουλας νερού.
- Πιέστε το πλήκτρο κλειδώματος **32**, στη συνέχεια, πατήστε και κρατήστε πατημένη τη σκανδάλη **31** να απελευθερώσετε την πίεση του συστήματος και τότε μόνο αποσυνδέστε τον σωλήνα πίεσης **17**.
- Αποσυνδέστε το πιστόλι του μηχανήματος πλύσης και κρεμάστε το στη βάση **1**.
- Για **CT42022** και **CT42024**: αιολική σωλήνα πίεσης **17** πάνω στον κύλινδρο **22**.
- Για **CT42020**, **CT42021** και **CT42023**: Τυλίξτε το σωλήνα πίεσης **17** και κρεμάστε τον στην βάση **11**.
- Αποσυνδέστε τον σωλήνα νερού.

## Συντήρηση συσκευής / μέτρα πρόληψης

Πριν από την εκτέλεση όλων των διαδικασιών, αποσυνδέστε τη συσκευή από το εναλλασσόμενο ρεύμα και το σύστημα ύδρευσης.

### Μακροχρόνια αποθήκευση



**Προσοχή!** Αν έχει μείνει νερό μέσα στη συσκευή, θα παγώσει σε θερμοκρασία κάτω από 0°C και θα προκαλέσει ζημιές σε μέρη της συσκευής. Σε μια τέτοια περίπτωση θα χάσετε το δικαίωμα να απαιτήσετε εγγύηση επισκευής. Ως εκ τούτου, όλο το νερό που μένει στη συσκευή μετά την τελευταία λειτουργία του πρέπει να αποστραγγιστεί πριν από την εποχή χαμηλής θερμοκρασίας.

- Μετά τη λειτουργία, αφήστε την σκανδάλη **31**.
- Ρυθμίστε το διακόπτη **2** στη θέση "OFF".
- Κλείστε τη στρόφιγγα νερού. Αποσυνδέστε τον σωλήνα νερού.
- Αφαιρέστε τον σωλήνα εκτόξευσης **19**, ψεκάστε με το πιστόλι ψεκασμού **18** προς τα κάτω, πιέστε το κουμπί κλειδώματος **32**, στη συνέχεια, πατήστε και κρατήστε πατημένη την σκανδάλη **31**.

Ελληνικά

112



- Ρυθμίστε το διακόπτη **2** στη θέση "ON" για όχι περισσότερο από **25** δευτερόλεπτα, στη συνέχεια, ορίστε το διακόπτη **2** στη θέση "OFF".
- Για **CT42021**, **CT42022**, **CT42023** και **CT42024**: αδειάστε το **15** και πλύνετε το.
- Αποσυνδέστε και αποθηκεύστε όλα τα καλώδια, σωλήνες και άλλα αποσπώμενα μέρη όπως αναφέρθηκε παραπάνω και αποθηκεύετε τη συσκευή σε ξηρό μέρος.

#### Εξυπηρέτηση μετά την πώληση και παροχή υπηρεσιών

Η εξυπηρέτησή μας μετά την πώληση απαντά στις ερωτήσεις σας σχετικά με τη συντήρηση και την επισκευή του προϊόντος σας, καθώς και με ανταλλακτικά. Πληροφορίες σχετικά με τα κέντρα εξυπηρέτησης, διαγράμματα και πληροφορίες ανταλλακτικών σχετικά με τα ανταλλακτικά μπορείτε επίσης να βρείτε στην ιστοσελίδα: [www.crown-tools.com](http://www.crown-tools.com).

#### Μεταφορά των συσκευών

- Μετακινήστε τη συσκευή μόνο από τη λαβή **10** ή σηκώνοντάς την και υποστηρίζοντάς την από το κάτω μέρος. Μην μετακινείτε τη συσκευή από άλλα μέρη (τραβώντας την εύκαμπτους σωλήνες ή καλώδιο τροφοδοσίας, κλπ).
- Κατηγορηματικά να μην πέσει καμία μηχανική επίδραση επί της συσκευασίας κατά τη μεταφορά.

- Κατά την εκφόρτωση / φόρτωση δεν επιτρέπεται να χρησιμοποιήσετε οποιοδήποτε είδος τεχνολογίας που λειτουργεί με βάση την αρχή της σύσφιξης συσκευασίας.

#### Προστασία του περιβάλλοντος

- Τα απορρυπαντικά θα πρέπει να εφαρμόζονται μόνο σε αδιάβροχες επιφάνειες που υπόκεινται σε σύνδεση με την αποχέτευση. Τα απορρυπαντικά δεν πρέπει να απορρίπτονται σε επιφανειακά ύδατα ή στο έδαφος.
- Τα υγρά απόβλητα καθαρισμού που περιέχουν λάδι (π.χ. καθαρισμός κινητήρα του αυτοκινήτου ή του κάτω μέρους του αυτοκινήτου) πρέπει να πραγματοποιείται μόνο σε ειδικούς χώρους εξοπλισμένους με διαχωριστή λαδιού.
- Το λάδι αποστράγγισης να μην απορρίπτεται στα υπόγεια ύδατα ή στο έδαφος.



#### Ανακύκλωση της πρώτης ύλης αντί της καταστροφής της.

Η συσκευή, τα αξεσουάρ και η συσκευασία πρέπει να ταξινομούνται για φιλική προς το περιβάλλον ανακύκλωση.

Προς όφελος της επιλεγμένης επανακυκλοφορίας των αποσυρσεων, τα συνθετικά συστατικά των ανταλλακτικών αναγράφονται αντίστοιχα. Οι παρόν οδηγίες χρήσης έχουν εκτυπωθεί σε χαρτί ανακυκλωμένο χωρίς εφαρμογή χλωρίου.

Ο κατασκευαστής επιφυλάσσει του δικαιώματος να επιφέρει αλλαγές.

Ελληνικά

113

### Технические характеристики устройства

Мойка высокого давления	СТ42019	СТ42020	СТ42021	СТ42022	СТ42023	СТ42024
Код устройства	[220-230 В ~50/60 Гц]	420701	420718	420725	420732	420749
Номинальная мощность	[Вт]	1400	1400	1800	1800	2000
Выходная мощность	[Вт]	647	647	1075	1075	1141
Сила тока при напряжении 110-127 В [А] 220-230 В [А]	8,93 4,71	8,93 4,71	8,93 4,71	14,4 7,63	14,4 7,63	15,32 8,32
Параметры водоснабжения:						
- макс. давление	[МПа] [psi]	0,7 101,52	0,7 101,52	0,7 101,52	0,7 101,52	0,7 101,52
- макс. температура	[°С]	<60	<60	<60	<60	<60
- мин. расход	[л/мин]	5,54	5,54	6,72	6,72	6,78
Рабочие характеристики:						
- номинал. давление	[МПа] [psi]	7 1015,26	7 1015,26	10 1450,37	10 1450,37	11 1595,41
- макс. давление	[МПа] [psi]	10 1450,37	10 1450,37	14 2030,52	14 2030,52	15 2175,56
- номинал. расход	[л/мин]	5,5	5,5	6,7	6,7	6,7
- макс. расход	[л/мин]	6,5	6,5	7,8	7,8	7,8
Вес	[кг] [фунты]	4,6 10,14	5,3 11,68	9,1 20,06	9,6 21,16	12,3 27,12
Класс безопасности	<input type="checkbox"/> / II / IPX5 <input type="checkbox"/> / II / IPX5 <input type="checkbox"/> / II / IPX5 <input type="checkbox"/> / II / IPX5 <input type="checkbox"/> / II / IPX5					
Звуковое давление	[дВ(А)]	75,2	75,2	76,9	76,9	81
Акустическая мощность	[дВ(А)]	89,7	89,7	89,7	89,7	93,9
Вибрация	[м/с²]	2,9	2,9	5,9	5,9	9,3

## Информация о шуме



Носить приспособление для защиты органов слуха при уровне звукового давления свыше 85 дБ(А).

## CE Соответствия требуемым нормам

Мы заявляем под нашу единоличную ответственность, что описанный в разделе "Технические характеристики устройства" продукт отвечает всем соответствующим положениям Директив 2000/14/ЕС, 2014/30/EU, 2006/42/ЕС, 2011/65/EU, включая их изменения, а также следующим нормам: EN 55014-1, EN 55014-2, EN 60335-1, EN 60335-2-79, EN 61000-3-2: 2014, EN 61000-3-3: 2013, EN 62233: 2008.

Менеджер по сертификации

Wu Cunzhen

Merit Link International AG  
Stabio, Швейцария, 22.05.2018

## Общие правила техники безопасности



**ВНИМАНИЕ!** Перед первым применением вашего устройства внимательно прочтите данную инструкцию и соблюдайте все рекомендации и правила, изложенные в ней. Сохраните инструкцию для дальнейшего пользования или для следующего владельца.

Наряду с указаниями по технике безопасности, содержащимися в данной инструкции, соблюдайте общие положения законодательства по технике безопасности и предотвращению несчастных случаев.

Предупредительные и указательные таблички, размещенные на устройстве, содержат важную информацию, необходимую для его безопасной эксплуатации.

### Рекомендации по электробезопасности

- Подключение электропитания выполняется исключительно квалифицированным электриком в соответствии с требованиями IEC 60364-1.
- Если штепсельная вилка токоведущего кабеля не подходит к используемой розетке, специалист сервисной службы должен отрезать эту вилку и заменить ее на подходящую. Если оригинальная вилка имела встроенный предохранитель, используемая в качестве замены вилка должна иметь предохранитель с теми же характеристиками, что и оригинальная вилка. Отрезанную вилку следует ликвидировать во избежание поражения электрическим током, и ее запрещается вставлять в какие-либо розетки.

- Рекомендуется включать это устройство только в розетку, оборудованную устройством защитного отключения на 30 мА.
- Устройство следует включать только в сеть переменного тока. Напряжение должно соответствовать указанному в заводской табличке.
- Не прикасайтесь к штепсельной вилке и розетке мокрыми руками.
- Перед началом работы с устройством проверьте токоведущий кабель и штепсельную вилку на повреждения. Эксплуатация устройства с поврежденным сетевым соединительным кабелем или штепсельной вилкой категорически запрещена. Для проведения ремонтных операций обратитесь в службу сервисного обслуживания или к специалисту-электрику.
- При использовании удлинителя его сетевая вилка, штепсельная розетка и токоведущий кабель должны иметь герметичное исполнение, должны быть защищены от брызг и подходить для использования на открытом воздухе. Рекомендуется использовать кабельные барабаны, которые обеспечивают размещение розеток не менее, чем в 60 мм от пола.
- Следите за тем, чтобы токоведущий кабель и удлинители не были повреждены путем переезда через них, сдавливания, растяжения и т.п. Защищайте токоведущие кабели от воздействия жары, нефтепродуктов, а также от повреждения острыми краями.
- При проведении любых работ по уходу и техническому обслуживанию устройство следует выключить, а вилку токоведущего кабеля - извлечь из розетки.
- Оставляя устройство без присмотра, всегда отключайте его от сети.
- Неподходящие электрические удлинители могут представлять опасность. На открытом воздухе можно использовать только допущенный для использования и соответствующим образом маркированный электрический удлинитель с достаточным поперечным сечением провода:
  - длина кабеля 1-10 м - сечение 1,5 мм<sup>2</sup>;
  - длина кабеля 10-30 м - сечение 2,5 мм<sup>2</sup>;
  - длина кабеля 30-50 м - сечение 4 мм<sup>2</sup>.
- Всегда полностью разматывайте токоведущий кабель, во избежание возникновения пожара вследствие перегрева.

### Рекомендации по подключению к системе водоснабжения

- Следуйте предписаниями предприятия водоснабжения.
- В соответствии с действующими предписаниями, устройство нельзя подключать к сети хозяйственно-питьевого водоснабжения без системного сепаратора. Используйте системный сепаратор в соответствии с IEC 61770 тип ВА. Вода, прошедшая через системный сепаратор, считается непригодной для питья.

### Рекомендации по безопасному использованию мощных средств

- Использование устройства предполагает использование с мощными средствами, поставляемыми или рекомендованными изготовителем. Испол-

Русский

115

зование других моющих средств или химикатов может неблагоприятно повлиять на безопасность устройства.

- Рекомендуется хранить моющие средства в недоступном для детей месте.
- При попадании моющего средства в глаза немедленно промойте глаза обильно водой, при промывании немедленно обратитесь к врачу.

#### **Правила безопасности при использовании**

- Используйте устройство только в соответствии с его назначением. При работе с устройством учитывайте местные особенности и обращайтесь внимание на других лиц, находящихся поблизости.
- Категорически запрещена эксплуатация устройства детьми. Не разрешайте детям играть с устройством.
- Пользование устройством разрешается только тем лицам, которые обучены работе и обращению с ним.
- Запрещается использовать устройство лицам (включая детей) с пониженным физическими, чувственными или умственными способностями, если они не находятся под контролем или не проинструктированы об использовании устройства лицом, ответственным за их безопасность.
- При работе устройством будьте внимательны и хорошо обдумывайте свои действия. Не пользуйтесь устройством в случае если вы устали, или находитесь под воздействием наркотиков, алкоголя или медикаментов. Потеря внимания во время работы может быть причиной серьезных травм.
- Не работайте устройством во время грозы или сильного дождя, особенно при наличии разрядов молнии.
- Используйте устройство только в вертикальном положении, во время работы не накрывайте его, чтобы обеспечить достаточную вентиляцию и не допустить перегрева.
- Перед каждым использованием устройства проверяйте на наличие повреждений такие важные компоненты, как шланг высокого давления, моечный пистолет и предохранительные устройства. Категорически запрещено эксплуатировать устройство с поврежденными компонентами - их следует немедленно заменить.
- Поврежденный шланг высокого давления требует немедленной замены, так как он может лопнуть и стать причиной травм или нанести материальный ущерб. Запрещается перегибать или протягивать шланг высокого давления через острые кромки. Никогда не тяните за запутавшийся шланг высокого давления.
- Струя воды, находящаяся под высоким давлением, при неправильном использовании представляет опасность. Категорически запрещается направлять струю воды на людей, животных, включенное электрическое оборудование или на саму мойку высокого давления. Не направляйте струю воды на себя или на других людей, чтобы очистить одежду или обувь.
- При мойке колес автомобиля выдерживайте расстояние между распылителем и шиной минимум 30 см. Автомобильные шины и шинные вентили могут быть повреждены струей воды под давлением и лопнуть. Первым признаком этого служит изменение цвета шины. Поврежденные автомобильные

шины и шинные вентили представляют опасность для жизни.

- Запрещено использовать устройство, если в зоне действия находятся другие люди, если они не носят защитную одежду, а также средства индивидуальной защиты.
- Перед выполнением любых действий с устройством обеспечьте его устойчивость, чтобы предотвратить несчастные случаи или повреждения в результате опрокидывания.
- Исходящая из сопла струя воды вызывает сильную отдачу моечного пистолета. Поэтому держите моечный пистолет двумя руками.
- Запрещается оставлять работающее устройство без присмотра. При продолжительных перерывах в работе выключайте устройство.
- Запрещается эксплуатация устройства при температуре ниже 0°C.
- При продолжительной эксплуатации металлические части могут нагреваться. При необходимости надевайте защитные перчатки.
- Для защиты от разлетающихся брызг воды и грязи носите соответствующую защитную одежду и защитные очки.
- Во время использования устройства возможно образование аэрозолей - их вдыхание может нанести вред здоровью, поэтому используйте респиратор.

#### **Прочие опасности**

- Не используйте устройство во взрывоопасной среде, например, в присутствии паров легковоспламеняющихся жидкостей или газов, частиц горючих веществ в виде пыли.
- Не направляйте струю воды под высоким давлением на поверхности, содержащие вещества, вредные для здоровья (например, асбест).
- Категорически запрещается всасывание и распыление устройством жидкостей, содержащих растворители, а также неразбавленных кислот или растворителей (бензин, растворители красок, мазут, и т.п.). Туман, образующийся из таких веществ легко воспламеняется, взрывоопасен и ядовит. Не используйте ацетон, неразбавленные кислоты и растворители, так как они могут повредить детали устройства.
- Упаковочную пленку держите вдали от детей, так как существует опасность удушья!
- Применяйте шланги высокого давления, арматуру и муфты, рекомендованные изготовителем устройства.
- При выборе места для хранения и транспортировке учитывайте вес устройства (см. таблицу "Технические характеристики устройства"), чтобы избежать несчастных случаев или травм.
- Иногда после нескольких часов непрерывного использования устройства, вы можете ощутить онемение рук. Чтобы избежать подобного, носите перчатки, держите кисти рук в тепле и регулярно делайте перерывы в работе.

#### **Обслуживание устройства**

- Обслуживание Вашего устройства должно производиться квалифицированными специалистами с использованием рекомендованных запасных

Русский

116

частей. Это дает гарантию того, что безопасность Вашего устройства будет сохранена.

- Соблюдайте инструкции по смазке, а также рекомендации по замене аксессуаров.

#### Обслуживание устройств с двойной изоляцией

В устройстве с двойной изоляцией имеются две системы изоляции вместо заземления. В устройстве с двойной изоляцией не предусмотрены средства заземления; также не требуется добавлять средства заземления дополнительно. Сервисное обслуживание устройств с двойной изоляцией требует исключительной осторожности и хорошего знания системы и поэтому должно производиться только квалифицированным сервисным инженером. Детали в изделии с двойной изоляцией имеют маркировку "Double insulation" ("Двойная изоляция") или "Double insulated" ("С двойной изоляцией").

#### Остаточные риски

• Даже если вы используете устройство в соответствии со всеми требованиями безопасности, потенциальные риски травм и повреждений все равно остаются. В связи с особенностями конструкции этого устройства могут возникнуть следующие опасности:



- проблемы со здоровьем, возникающие в результате вибрации, если устройство используется в течение длительного времени, неправильно удерживается или управляется;
- опасность получения травм и материального ущерба от предметов, отброшенных струей воды;
- травм или материального ущерба из-за неисправных принадлежностей или внезапного удара о скрытые предметы во время использования.

#### Символы, используемые в инструкции

В руководстве по эксплуатации используются нижеприведенные символы, запомните их значение. Правильная интерпретация символов поможет использовать устройство правильно и безопасно.

Символ	Значение
	<p><b>Наклейка с серийным номером:</b>            СТ ... - модель;            XX - дата производства;            XXXXXXXX - серийный номер.</p>
	<p>Ознакомьтесь со всеми указаниями по технике безопасности и инструкциями.</p>

Символ	Значение
	Носите защитные очки.
	Носите пылезащитную маску.
	Носите плотную одежду и прочную обувь на нескользящей подошве.
	Не работайте в дождь или в снег.
	Не подходит для подключения к сети питьевого водоснабжения.
	Направление движения.
	Направление вращения.
	Заблокировано.
	Разблокировано.
	Запрещено направлять моечный пистолет на людей, животных, электрическое оборудование или само устройство.
	Максимальное время ожидания.
	Двойная изоляция / класс защиты.
	Знак, удостоверяющий, что изделие соответствует основным требованиям директив ЕС и гармонизированным стандартам Европейского Союза.
	Внимание. Важная информация.

Символ	Значение
	Полезная информация.
	Не выбрасывайте устройство в бытовой мусор.

### Назначение устройства

Устройство предназначено для выполнения моечных работ струей воды под высоким давлением.

Предполагаемое использование этого устройства включает очистку транспортных средств, зданий, террас, фасадов и садового оборудования с использованием чистой воды и биоразлагаемых химических детергентов. Устройство можно также использовать для очистки тротуарной плитки или водостоков.

Устройство предназначено только для бытового применения.

### Элементы устройства

- 1 Держатель моечного пистолета (верхний) \*
- 2 Включатель / выключатель
- 3 Регулятор количества моющего средства
- 4 Корпус
- 5 Держатель моечного пистолета (нижний) \*
- 6 Входной патрубок (низкое давление)
- 7 Держатель кабеля \*
- 8 Колесо \*
- 9 Токоведущий кабель
- 10 Рукоятка \*
- 11 Держатель шланга высокого давления \*
- 12 Трубка подачи моющего средства
- 13 Пробка бачка для моющего средства
- 14 Задний держатель \*
- 15 Бачок для моющего средства \*
- 16 Выходной патрубок (высокое давление)
- 17 Шланг высокого давления \*
- 18 Пистолет-распылитель \*
- 19 Струйная трубка \*
- 20 Фильтр (в сборе) \*
- 21 Катушка \*
- 22 Удлинительная трубка \*
- 23 Винт крепления заднего держателя
- 24 Винт крепления нижнего держателя пистолета-распылителя
- 25 Винт крепления рукоятки \*
- 26 Винт крепления держателя шланга \*
- 27 Винт крепления катушки \*
- 28 Корпус фильтра \*
- 29 Фильтрующий элемент \*
- 30 Фиксатор штуцера шланга высокого давления \*
- 31 Спусковой рычаг \*
- 32 Кнопка блокировки спускового рычага \*

\* Принадлежности

Перечисленные, а также изображенные принадлежности, частично не входят в комплект поставки.

### Монтаж и регулировка элементов устройства

Перед проведением всех процедур отключите устройство от электросети и от системы водоснабжения.



Не затягивайте слишком сильно крепежные элементы, чтобы не повредить их резьбу.



Монтаж / демонтаж / настройка некоторых элементов аналогична для всех моделей устройств, в этом случае на пояснительном рисунке конкретная модель не указывается.

Монтаж / демонтаж заднего держателя (см. рис. 1)

[СТ42019, СТ42020, СТ42021, СТ42022]

- Установите задний держатель 14, как показано на рисунке 1. Вкрутите винты 23.
- Демонтаж производите в обратной последовательности.

Монтаж / демонтаж колес (см. рис. 2)

[СТ42020, СТ42021, СТ42022]

- Установите колеса 8, как показано на рисунке 2.
- Демонтаж производите в обратной последовательности.

Монтаж / демонтаж верхнего держателя пистолета-распылителя (см. рис. 3)

- Установите верхний держатель 1, как показано на рисунке 3.
- Демонтаж производите в обратной последовательности.

Монтаж / демонтаж нижнего держателя пистолета-распылителя (см. рис. 4)

[СТ42021, СТ42022, СТ42023, СТ42024]

- Установите нижний держатель 5, как показано на рисунке 4. Вкрутите винт 24.
- Демонтаж производите в обратной последовательности.

Монтаж / демонтаж держателя кабеля (см. рис. 5)

[СТ42019, СТ42020, СТ42021, СТ42022]

- Установите держатель кабеля 7, как показано на рисунке 5.
- Демонтаж производите в обратной последовательности.

Русский

118

#### Монтаж / демонтаж рукоятки (см. рис. 6)

##### [СТ42019, СТ42020, СТ42021, СТ42022, СТ42023]

- Установите рукоятку **10**, как показано на рисунке 6. Вкрутите винты **25**.
- Демонтаж производите в обратной последовательности.

#### Монтаж / демонтаж держателя шланга высокого давления (см. рис. 7)

##### [СТ42021, СТ42023]

- Установите держатель **11**, как показано на рисунке 7. Вкрутите винты **26**.
- Демонтаж производите в обратной последовательности.

#### Монтаж / демонтаж катушки (см. рис. 8)

##### [СТ42022]

- Установите катушку **21**, как показано на рисунке 8. Вкрутите винты **27**.
- Демонтаж производите в обратной последовательности.

#### Установка / съём бачка для моющего средства (см. рис. 9-10)

##### [СТ42021, СТ42022, СТ42023, СТ42024]

- Снимите пробку **13** (см. рис. 9.1 и 10.1).
- **СТ42021, СТ42022** - извлеките бачок **15** (см. рис. 9.2).
- **СТ42023, СТ42024** - слегка нажмите на боковые стенки бачка **15** и извлеките его (см. рис. 10.2).
- Выполните необходимые операции с бачком **15**: опорожнение, промывка, добавление моющего средства и пр. При заливке моющего средства рекомендуется использовать воронку, а также вытирать подтеки и капли с внешней поверхности бачка **15** при помощи тряпки (см. рис. 9.3 и 10.3).
- Установите бачок **15** на место. **СТ42023, СТ42024** - слегка нажмите на боковые стенки бачка **15** при установке.
- Закройте пробку **13**.

#### Сборка / разборка / настройка моечного пистолета (см. рис. 11-13)

##### [СТ42019, СТ42020]

- Установите в пистолет-распылитель **18** удлинительную трубку **22**, как показано на рисунке 11.2.
- Установите в удлинительную трубку **22** струйную трубку **19**.
- Вращая наконечник струйной трубки **19**, вы можете изменять форму струи (см. рис. 11.1).

##### [СТ42021, СТ42022]

- Установите в пистолет-распылитель **18** струйную трубку **19**, как показано на рисунке 12.3.
- Вращая наконечник струйной трубки **19**, вы можете изменять форму струи (см. рис. 12.1).
- Вращая втулку наконечника струйной трубки **19**, вы можете выбрать режим низкого или высокого давления (см. рис. 12.2). Режим низкого давления

используется для разбрызгивания моющего средства, режим высокого давления используется для мойки струей высокого давления, без подмешивания моющего средства.

##### [СТ42023, СТ42024]

- Установите в пистолет-распылитель **18** струйную трубку **19**, как показано на рисунке 13.2.
- Вращая наконечник струйной трубки **19**, вы можете изменять форму струи (см. рис. 13.1).

#### Установка / съём фильтра (см. рис. 14)

- Установите фильтрующий элемент **29** в корпус фильтра **28** (см. рис. 14.1).
- Накрутите фильтр **20** на входной патрубке **6**.
- Съём фильтра **20** производите в обратной последовательности.

#### Подключение к системе водоснабжения (см. рис. 14)

- Загрязнения, содержащиеся в воде, могут повредить устройство, поэтому всегда используйте фильтр **20**.
- Для обеспечения достаточной подачи воды, используйте как можно более короткий шланг диаметром не менее 13 мм (1/2"), если шланг длиннее 10 м, он должен быть диаметром не менее 19 мм (3/4"). **Внимание: шланг подачи воды не входит в комплект поставки.**
- На концы шланга должны быть установлены быстросъемные муфты (не входят в комплект поставки) - это обеспечит быстроту и надежность подключения. **Внимание: шланговые муфты из металла с системой защиты от протечек "Aquastop" могут привести к повреждению устройства. Используйте шланговые муфты из пластика.**
- Подключите один конец шланга к крану подачи воды, а второй к фильтру **20**, накрученному на входной патрубок **6** (см. рис. 14.2).

#### Подключение моечного пистолета к шлангу высокого давления (см. рис. 15-18)

- При подключении вставьте ("до щелчка") штуцер шланга высокого давления **17** в отверстие пистолета-распылителя **18** (см. рис. 15.1, 16.1, 17.1, 18.1).
- При отключении нажмите на фиксатор **30** и извлеките штуцер шланга высокого давления **17** из отверстия пистолета-распылителя **18**.

#### Подключение шланга высокого давления к устройству (см. рис. 15-18)

##### [СТ42019, СТ42020]

- При подключении вставьте ("до щелчка") штуцер шланга высокого давления **17** в выходной патрубок **16** (см. рис. 15.2).
- При отключении нажмите на фиксатор **30** и извлеките штуцер шланга высокого давления **17** из выходного патрубка **16**.

##### [СТ42021, СТ42022, СТ42023]

- При подключении накрутите гайку шланга высокого давления **17** на выходной патрубок **16** (см. рис. 16.2, 17.2).

Русский

119

- При отключении, открутите гайку шланга высокого давления **17** с выходного патрубка **16**.

## Ввод в эксплуатацию устройства

Перед началом работы обязательно:

- убедитесь в том, что имеющееся напряжение в сети соответствует данным, указанным на корпусе устройства;
- проверьте состояние токоведущего кабеля и удлинителя. В случае обнаружения повреждений, необходимо заменить кабель;
- проверьте состояние шланга высокого давления **17**, в случае обнаружения повреждений, необходимо заменить его;
- убедитесь, что при включении воды не происходит ее утечки.

## Включение / выключение устройства



**Внимание! Включение устройства без воды может стать причиной его поломки. В этом случае вы лишаетесь права на гарантийный ремонт.**

Перед включением устройства необходимо произвести сборочные операции, подключить устройство к системе водоснабжения и далее выполнить нижеописанные действия (строго соблюдая последовательность):

- Снимите струйную трубку **19**.
- Откройте кран подачи воды (см. рис. 19.1).
- Нажмите на кнопку блокировки **32**, после чего нажмите и удерживайте спусковой рычаг **31** (см. рис. 19.2).
- Не позже чем через 25 секунд из пистолета-распылителя начнет с шумом выходить воздух с водой (см. рис. 19.3). Если этого не произошло, проверьте все соединения.
- Удерживайте спусковой рычаг **31** в нажатом положении до тех пор, пока вода не польется равномерным потоком (без пузырьков воздуха), после чего отпустите спусковой рычаг **31**.
- Установите струйную трубку **19** (см. рис. 19.4).
- Подключите вилку токоведущего кабеля **9** к штепсельной розетке (см. рис. 19.5).
- Выключатель / выключатель **2** установите в положение "ON" (см. рис. 19.6).
- Только для моделей **СТ42023, СТ42024** - отрегулируйте расход моющего средства при помощи регулятора **3** (см. рис. 19.7).
- Нажмите и удерживайте спусковой рычаг **31**, чтобы включить подачу воды под давлением из сопла струйной трубки **19**. Отпустите спусковой рычаг **31**, чтобы прекратить подачу воды.
- После окончания работы выключатель / выключатель **2** установите в положение "OFF".

## Конструктивные особенности устройства

### Температурная защита

Температурная защита предотвращает повреждение устройства, отключая его в случае перегрева.

## Защита от превышения давления

Защита от превышения давления предотвращает повреждение деталей устройства чрезмерным давлением (например, если шланг высокого давления перегнулся, или забились выходные сопла).

## Регулировка количества моющего средства

### [СТ42023, СТ42024]

Регулятор **3** позволяет изменять количество моющего средства, примешиваемого к воде.

## Рекомендации при работе устройством

### Использование моющих средств



**Используйте только рекомендованные изготовителем моющие средства и соблюдайте указания изготовителя по применению и утилизации.**

- На моделях **СТ42021, СТ42022** установите режим низкого давления (см. рис. 12.2).
- На моделях **СТ42023, СТ42024** отрегулируйте расход моющего средства при помощи регулятора **3** (см. рис. 19.7).
- Экономно нанесите моющее средство на сухую поверхность и дайте ему подействовать, но не позволяйте высыхать.
- Растворенную грязь смойте струей высокого давления.

### Общие рекомендации

- Установите устройство на ровную горизонтальную поверхность, выполните все подключения.
- Включите устройство, отрегулируйте форму струи.
- Произведите мойку поверхности. Соблюдайте осторожность при мойке лакированных поверхностей - выдерживайте расстояние не менее 30 см, чтобы не повредить слой лака.
- При кратковременном перерыве в работе отпустите спусковой рычаг **31** и установите моечный пистолет в держатель **1**.
- Во время продолжительных перерывов в работе (свыше 5 минут) установите выключатель / выключатель **2** в положение "OFF".

### После окончания работы

- Отпустите спусковой рычаг **31**.
- Установите выключатель / выключатель **2** в положение "OFF".
- Извлеките штепсельную вилку из розетки, смотайте токоведущий кабель **9** в бухту и повесьте на держатель кабеля **7**.
- Закройте кран подачи воды.
- Нажмите на кнопку блокировки **32**, после чего нажмите и удерживайте спусковой рычаг **31**, чтобы сбросить давление в системе, только после

Русский

120



этого можно отсоединить шланг высокого давления 17.

- Отсоедините моечный пистолет и установите его в держатель 1.
- Для **СТ42022, СТ42024** намотайте шланг высокого давления 17 на катушку 22.
- Для **СТ42020, СТ42021, СТ42023** смотайте шланг высокого давления 17 в бухту и повесьте на держатель 11.
- Отключите шланг водоснабжения.

## Обслуживание / профилактика устройства

Перед проведением всех процедур отключите устройство от электросети и от системы водоснабжения.

### Длительное хранение



**Внимание!** Если в устройстве осталась вода, то при температуре ниже 0°C она замерзнет и повредит детали устройства, в этом случае вы лишаетесь права на гарантийный ремонт. Поэтому после последнего применения, перед холодным временем года, необходимо слить воду из устройства.

- После окончания работы отпустите спусковой рычаг 31.
- Установите включатель / выключатель 2 в положение "OFF".
- Закройте кран подачи воды. Отключите шланг водоснабжения.
- Снимите струйную трубку 19, направьте пистолет-распылитель 18 вниз, нажмите на кнопку блокировки 32, после чего нажмите и удерживайте спусковой рычаг 31.
- Установите включатель / выключатель 2 в положение "ON", не более чем на 25 секунд, после чего установите включатель / выключатель 2 в положение "OFF".
- Для моделей **СТ42021, СТ42022, СТ42023, СТ42024** - необходимо опорожнить бачок 15 и промыть его.
- Храните устройство в сухом месте, отключив и уложив все кабели / шланги / принадлежности, как описано выше.

## Послепродажное обслуживание

Ответы на вопросы по ремонту и обслуживанию вашего продукта вы можете получить в сервисных центрах. Информацию о сервисных центрах, схемы запчастей и информацию по запчастям Вы можете найти по адресу: [www.crown-tools.com](http://www.crown-tools.com).

## Транспортировка устройства

- Перемещайте устройство только за рукоятку 10, либо переносите устройство поддерживая его снизу. Запрещается перемещать устройство за другие части (подтягивать его за шланги или токоведущий кабель и т.п.).
- Не допускайте падения упаковки, а также любые механические воздействия на нее при транспортировке.
- При погрузке / разгрузке не используйте погрузочную технику, работающую по принципу зажима упаковки.

## Защита окружающей среды

- Работы с моющими средствами должны проводиться только на рабочих поверхностях, не проникаемых для жидкостей, с подключением к бытовой канализации. Моющие средства не должны попадать в водоемы или почву.
- Работы по очистке, в результате которых стекающая вода содержит масло (например, мойка двигателя или днища автомобиля), должны производиться только на специальных площадках, оборудованных маслоотделителем.
- Смытое масло не должно попадать в водоемы или почву.



### Вторичное использование сырья вместо устранения мусора!

Устройство, дополнительные принадлежности и упаковку следует экологически чисто утилизировать. В интересах чистосортной рециркуляции отходов детали из синтетических материалов соответственно обозначены. Настоящее руководство по эксплуатации напечатано на бумаге, изготовленной из вторсырья без применения хлора.

Оговаривается возможность внесения изменений.

Русский

121

### Технічні характеристики пристрою

Мийка високого тиску	СТ42019	СТ42020	СТ42021	СТ42022	СТ42023	СТ42024
Код пристрою	[220-230 В ~50/60 Гц]	420701	420718	420725	420732	420749
Номінальна потужність	[Вт]	1400	1400	1800	1800	2000
Вихідна потужність	[Вт]	647	647	1075	1075	1141
Сила току при напрузі	110-127 В [А] 220-230 В [А]	8.93 4.71	8.93 4.71	14.4 7.63	14.4 7.63	15.32 8.32
Параметри водопостачання:						
- макс. тиск	[МПа] [psi]	0,7 101.52	0,7 101.52	0,7 101.52	0,7 101.52	0,7 101.52
- макс. температура	[°C]	<60	<60	<60	<60	<60
- мін. витрата	[л/хв]	5,54	5,54	6,72	6,72	6,78
Робочі характеристики:						
- номінал. тиск	[МПа] [psi]	7 1015.26	7 1015.26	10 1450.37	10 1450.37	11 1595.41
- макс. тиск	[МПа] [psi]	10 1450.37	10 1450.37	14 2030.52	14 2030.52	15 2175.56
- номінал. витрата	[л/хв]	5,5	5,5	6,7	6,7	6,7
- макс. витрата	[л/хв]	6,5	6,5	7,8	7,8	7,8
Вага	[кг] [фунти]	4,6 10.14	5,3 11.68	9,1 20.06	9,6 21.16	12,3 27.12
Клас захисту	<input type="checkbox"/> / II / IPX5 <input type="checkbox"/> / II / IPX5 <input type="checkbox"/> / II / IPX5 <input type="checkbox"/> / II / IPX5 <input type="checkbox"/> / II / IPX5					
Рівень шуму	[дВ(А)]	75,2	75,2	76,9	76,9	81
Акустична потужність	[дВ(А)]	89,7	89,7	89,7	89,7	93,9
Рівень вібрації	[м/с²]	2,9	2,9	5,9	5,9	9,3

## Інформація про шум



Завжди використовуйте звукоізоляційні навушники при рівні шуму понад 85 dB(A).

## CE Відповідності необхідним нормам

Ми заявляємо під нашу одноосібну відповідальність, що описаний у розділі "Технічні характеристики пристрою" продукт відповідає усім відповідним положенням Директив 2000/14/ЕС, 2014/30/EU, 2006/42/ЕС, 2011/65/EU, включаючи їх зміни, а також наступним нормам: EN 55014-1, EN 55014-2, EN 60335-1, EN 60335-2-79, EN 61000-3-2: 2014, EN 61000-3-3: 2013, EN 62233: 2008.

Менеджер із сертифікації

Wu Cunzhen

Merit Link International AG  
Stabio, Швейцарія, 22.05.2018

## Загальні правила техніки безпеки



**УВАГА! Перед першим застосуванням вашого пристрою уважно прочитайте цю інструкцію й дотримуйтесь усіх рекомендацій та правил, викладених в ній. Збережіть інструкцію для подальшого користування або для наступного власника.**

Поряд з вказівками з техніки безпеки, що містяться в даній інструкції, дотримуйтесь загальних положень законодавства з техніки безпеки та запобігання нещасних випадків.

Попереджувальні та вказівні таблички, розміщені на пристрої, містять важливу інформацію, необхідну для його безпечної експлуатації.

### Рекомендації по електробезпеці

- Підключення електроживлення виконується виключно кваліфікованим електриком відповідно до вимог IEC 60364-1.
- Якщо вилка струмопровідного кабелю не підходить до використовуваної розетки, кваліфікований фахівець повинен відрізати цю вилку і замінити її на відповідну. Якщо оригінальна вилка мала вбудований запобіжник, вилка, яка використовується в якості заміни, повинна мати запобіжник з тими ж характеристиками, що і оригінальна вилка. Відрізану вилку слід ліквідувати, щоб уникнути ураження електричним струмом, і її забороняється вставляти в будь-які розетки.
- Рекомендується вмикати цей пристрій тільки в розетку, обладнану пристроєм захисного відключення на 30 мА.
- Цей продукт слід вмикати тільки в мережу змінного струму. Напряга має відповідати зазначеній в заводській табличці.
- Не торкайтеся штепсельної вилки і розетки мокрими руками.

- Перед початком роботи з пристроєм перевірте струмопровідний кабель і штекер на пошкодження. Використання цього пристрою з пошкодженим мережевим з'єднувальним кабелем або вилкою категорично заборонено. Для проведення ремонтних операцій зверніться в службу сервісного обслуговування або до фахівця-електрика.
- При використанні подовжувача його штекер, штепсельна розетка і струмопровідний кабель повинні мати герметичне виконання, повинні бути захищені від бризок і підходити для використання на відкритому повітрі. Рекомендується використовувати кабельні барабани, які забезпечують розміщення розеток не менше, ніж в 60 мм від підлоги.
- Слідкуйте за тим, щоб струмопровідний кабель і подовжувачі не були пошкоджені шляхом переїзду через них, здавлювання, розтягування і т.п. Захищайте струмопровідні кабелі від впливу спеки, нафтопродуктів, а також від пошкодження гострими краями.
- При проведенні будь-яких робіт з догляду та технічного обслуговування пристрій слід вимкнути, а вилку струмопровідного кабелю - витягти з розетки.
- Залишаючи пристрій без нагляду, завжди відключайте його від мережі.
- Невідповідні електричні подовжувачі можуть становити небезпеку. На відкритому повітрі можна використовувати тільки допущений для використання і відповідним чином маркований електричний подовжувач з достатнім поперечним перетином проводу:
  - довжина кабелю 1-10 м - перетин 1,5 мм<sup>2</sup>;
  - довжина кабелю 10-30 м - перетин 2,5 мм<sup>2</sup>;
  - довжина кабелю 30-50 м - перетин 4 мм<sup>2</sup>.
- Завжди повністю розмотуйте струмопровідний кабель, щоб уникнути виникнення пожежі внаслідок перегріву.

### Рекомендації з підключення до системи водопостачання

- Дотримуйтесь приписів підприємства водопостачання.
- Відповідно до діючих стандартів, пристрій можна підключати до мережі господарсько-питного водопостачання без системного сепаратора. Використовуйте системний сепаратор відповідно до IEC 61770 тип ВА. Вода, що пройшла через системний сепаратор, вважається непридатною для пиття.

### Рекомендації щодо безпечного використання мюючих засобів

- Використання пристрою передбачає використання з мюючими засобами, що поставляються або рекомендованими виробником. Використання інших мюючих засобів або хімікатів може несприятливо вплинути на безпеку пристрою.
- Рекомендується зберігати мюючі засоби в недоступному для дітей місці.
- При попаданні мюючого засобу в очі негайно промийте очі рясно водою, при ковтанні негайно зверніться до лікаря.

### Правила безпеки при використанні

- Використовуйте пристрій тільки відповідно до його призначення. Під час використання пристрою

Українська

123

враховуйте місцеві особливості і звертайте увагу на інших осіб, які перебувають поблизу.

- Категорично заборонена експлуатація пристрою дітьми. Не дозволяйте дітям гратися з пристроєм.
- Користування пристроєм дозволяється тільки тим особам, які навчені роботі і поводженню з ним.
- Забороняється використовувати пристрій особам (включаючи дітей) зі зниженими фізичними, емоційними або розумовими здібностями, якщо вони не знаходяться під контролем або не проінструктовані про використання пристрою особою, відповідальною за їх безпеку.
- При роботі пристроєм будьте уважні і добре обмірковуйте свої дії. Не використовуйте пристрій в разі якщо ви втомилися, або перебуваєте під впливом наркотиків, алкоголю або медикаментів. Втрата уваги під час роботи може бути причиною серйозних травм.
- Не користуйтеся пристроєм під час грози або сильного дощу, особливо при наявності розрядів блискавки.
- Використовуйте пристрій лише в вертикальному положенні, під час роботи не накривайте його, щоб забезпечити достатню вентиляцію і не допустити перегріву.
- Перед кожним використанням пристрою перевіряйте на наявність пошкоджень такі важливі компоненти, як шланг високого тиску, мийний пістолет і запобіжні пристрої. Категорично заборонено експлуатувати пристрій з пошкодженими компонентами - їх слід негайно замінити.
- Пошкоджений шланг високого тиску вимагає негайної заміни, так як він може лопнути і стати причиною травм або завдати матеріальної шкоди. Забороняється згинати або протягувати шланг високого тиску через гострі кромки. Ніколи не тягніть за заплутаний шланг високого тиску.
- Струміння води, що знаходиться під високим тиском, при неправильному використанні становить небезпеку. Категорично забороняється направляти струміння води на людей, тварин, включене електричне обладнання або на саму мийку високого тиску. Не спрямовуйте струміння води на себе або на інших людей, щоб очистити одяг або взуття.
- При митті коліс автомобіля витримуйте відстань між розпилювачем і шиною мінімум 30 см. Автомобільні шини і шинні вентиляції можуть бути пошкоджені струменем води під тиском і лопнути. Першою ознакою цього є зміна кольору шини. Пошкоджені автомобільні шини і шинні вентиляції становлять небезпеку для життя.
- Заборонено використовувати пристрій, якщо в зоні дії знаходяться інші люди, якщо вони не носять захисний одяг, а також засоби індивідуального захисту.
- Перед виконанням будь-яких дій з пристроєм забезпечте його стійкість, щоб запобігти нещасним випадкам або пошкодженням в результаті перекидання.
- Струміння води, що виходить із сопла, спричиняє сильну віддачу мийного пістолета. Тому тримайте мийний пістолет двома руками.
- Забороняється залишати працюючий пристрій без нагляду. При тривалих перервах в роботі вимикайте пристрій.
- Забороняється експлуатація пристрою при температурі нижче 0°C.

- При тривалій експлуатації металеві частини можуть нагріватися. При необхідності надягайте захисні рукавиці.
- Для захисту від розлітаються бризок води і бруду носіть відповідний захисний одяг і захисні окуляри.
- Під час використання пристрою можливе утворення аерозолів - їх вдихання може завдати шкоди здоров'ю, тому використовуйте респіратор.

#### Інші небезпеки

- Не використовуйте пристрій у вибухонебезпечному середовищі, наприклад, в присутності парів легкозаймистих рідин або газів, частинок горючих речовин у вигляді пилу.
- Не спрямовуйте струміння води під високим тиском на поверхні, що містять речовини, шкідливі для здоров'я (наприклад, азбест).
- Категорично забороняється всмоктування і розпилення пристроєм рідин, що містять розчинники, а також нерозбавлених кислот або розчинників (бензин, розчинники фарб, мазут, і т.п.). Туман, що утворюється з таких речовин легко запалюється, вибухонебезпечний і отруйний. Не використовуйте ацетон, нерозбавлені кислоти і розчинники, так як вони можуть пошкодити деталі пристрою.
- Пакувальну плівку тримайте подалі від дітей - існує небезпека удушення!
- Застосовуйте шланги високого тиску, арматуру і муфти, рекомендовані виробником пристрою.
- При виборі місця для зберігання і транспортування, враховуйте вагу пристрою (див. таблицю "Технічні характеристики пристрою"), щоб уникнути нещасних випадків або травм.
- Іноді після декількох годин безперервного використання пристрою, ви можете відчувати оніміння рук. Щоб уникнути подібного, носіть рукавиці, тримайте кисті рук в теплі і регулярно робіть перерви в роботі.

#### Обслуговування пристрою

- Обслуговування Вашого пристрою повинно проводитися кваліфікованими фахівцями з використанням рекомендованих запасних частин. Це дає гарантію того, що безпека Вашого пристрою буде збережена.
- Дотримуйтесь інструкції по змащенню, а також рекомендації по заміні аксесуарів.

#### Обслуговування пристроїв з подвійною ізоляцією

У пристрої з подвійною ізоляцією є дві системи ізоляції замість заземлення. У пристрої з подвійною ізоляцією не передбачені засоби заземлення додатково. Сервісне обслуговування пристроїв з подвійною ізоляцією вимагає виняткової обережності і доброго знання системи, і тому має здійснюватися тільки кваліфікованим сервісним інженером. Деталі у виробі з подвійною ізоляцією мають маркування "Double insulation" ("Подвійна ізоляція") або "Double insulated" ("З подвійною ізоляцією").

#### Залишкові ризики

- Навіть якщо ви використовуєте пристрій у відповідності з усіма вимогами безпеки, потенційні ризи-

Українська

124

ки травм і пошкоджень все одно залишаються. У зв'язку з особливостями конструкції цього пристрою можуть виникнути наступні небезпеки:

- проблеми зі здоров'ям, що виникають в результаті вібрації, якщо пристрій використовується протягом тривалого часу, неправильно утримується або управляється;
- небезпека отримання травм та матеріальних збитків від предметів, відкинутих струменем води;
- травм або матеріального збитку через несправне приладдя або раптового удару об приховані предмети під час використання.

### Символи, які використовуються в інструкції

В інструкції використовуються нижченаведені символи, запам'ятайте їх значення. Правильна інтерпретація символів допоможе використовувати пристрій правильно і безпечно.

Символ	Значення
	<b>Наклейка з серійним номером:</b> СТ ... - модель; XX - дата виробництва; XXXXXXXX - серійний номер.
	Ознайомтесь з усіма вказівками з техніки безпеки та інструкціями.
	Носіть захисні окуляри.
	Носіть пилозахисну маску.
	Носіть щільний одяг і міцне взуття на нековзній підшві.
	Не працюйте під час дощу або в сніг.
	Не підходить для підключення до мережі питного водопостачання.

Символ	Значення
	Напрямок руху.
	Напрямок обертання.
	Зabloковано.
	Розблоковано.
	Заборонено направляти мийний пістолет на людей, тварин, електричне обладнання або сам пристрій.
	Максимальний час очікування.
	Подвійна ізоляція / клас захисту.
	Знак, який засвідчує, що виріб відповідає основним вимогам директив ЄС та гармонізованим стандартам Європейського Союзу.
	Увага. Важлива інформація.
	Корисна інформація.
	Не викидайте пристрій разом із побутовим сміттям.

### Призначення пристрою

Пристрій призначений для виконання мийних робіт струменем води під високим тиском. Передбачене використання цього пристрою включає очищення транспортних засобів, будівель, терас, фасадів і садового обладнання з використанням чистої води і біорозкладних хімічних детергентів. Пристрій можна також використовувати для очищення тротуарної плитки або водних каналів. Пристрій призначений тільки для побутового використання.

## Елементи пристрою

- 1 Тримач мийного пістолета (верхній) \*
- 2 Вмикач / вимикач
- 3 Регулятор кількості миючого засобу
- 4 Корпус
- 5 Тримач мийного пістолета (нижній) \*
- 6 Вхідний патрубок (низький тиск)
- 7 Тримач кабелю \*
- 8 Колесо \*
- 9 Струмопровідний кабель
- 10 Рукоятка \*
- 11 Тримач шланга високого тиску \*
- 12 Трубка подачі миючого засобу
- 13 Пробка бачка для миючого засобу
- 14 Задній тримач \*
- 15 Бачок для миючого засобу \*
- 16 Вихідний патрубок (високий тиск)
- 17 Шланг високого тиску \*
- 18 Пістолет-розпилювач \*
- 19 Струменева трубка \*
- 20 Фільтр (в зборі) \*
- 21 Котушка \*
- 22 Подовжувальна трубка \*
- 23 Гвинт кріплення заднього утримувача
- 24 Гвинт кріплення нижнього утримувача пістолета-розпилювача
- 25 Гвинт кріплення рукоятки \*
- 26 Гвинт кріплення утримувача шланга \*
- 27 Гвинт кріплення катушки \*
- 28 Корпус фільтра \*
- 29 Фільтрувальний елемент \*
- 30 Фіксатор штуцера шланга високого тиску \*
- 31 Спусковий важіль \*
- 32 Кнопка блокування спускового важеля \*

\* Приналежності

Перераховані, а також зображені принадлежности, частково не входять у комплект постачання.

## Монтаж і регулювання елементів пристрою

Перед проведенням усіх процедур відключіть пристрій від електромережі та від системи водопостачання.



Не затягуйте дуже сильно кріпильні елементи, щоб не пошкодити їх різьблення.



Монтаж / демонтаж / настройка деяких елементів аналогічна для всіх моделей пристроїв, в цьому випадку на пояснювальному малюнку конкретна модель не вказується.

Монтаж / демонтаж заднього утримувача (див. мал. 1)

[СТ42019, СТ42020, СТ42021, СТ42022]

- Встановіть задній кронштейн **14**, як показано на малюнку 1. Вкрутіть гвинти **23**.
- Демонтаж виконуйте в зворотній послідовності.

Монтаж / демонтаж коліс (див. мал. 2)

[СТ42020, СТ42021, СТ42022]

- Встановіть колеса **8**, як показано на малюнку 2.
- Демонтаж виконуйте в зворотній послідовності.

Монтаж / демонтаж верхнього утримувача пістолета-розпилювача (див. мал. 3)

- Встановіть верхній тримач **1**, як показано на малюнку 3.
- Демонтаж виконуйте в зворотній послідовності.

Монтаж / демонтаж нижнього утримувача пістолета-розпилювача (див. мал. 4)

[СТ42021, СТ42022, СТ42023, СТ42024]

- Встановіть нижній утримувач **5**, як показано на малюнку 4. Вкрутіть гвинт **24**.
- Демонтаж виконуйте в зворотній послідовності.

Монтаж / демонтаж утримувача кабелю (див. мал. 5)

[СТ42019, СТ42020, СТ42021, СТ42022]

- Встановіть утримувач кабелю **7**, як показано на малюнку 5.
- Демонтаж виконуйте в зворотній послідовності.

Монтаж / демонтаж рукоятки (див. мал. 6)

[СТ42019, СТ42020, СТ42021, СТ42022, СТ42023]

- Встановіть рукоятку **10**, як показано на малюнку 6. Вкрутіть гвинти **25**.
- Демонтаж виконуйте в зворотній послідовності.

Монтаж / демонтаж утримувача шланга високого тиску (див. мал. 7)

[СТ42021, СТ42023]

- Встановіть утримувач **11**, як показано на малюнку 7. Вкрутіть гвинти **26**.
- Демонтаж виконуйте в зворотній послідовності.

Монтаж / демонтаж катушки (див. мал. 8)

[СТ42022]

- Встановіть катушку **21**, як показано на малюнку 8. Вкрутіть гвинти **27**.
- Демонтаж виконуйте в зворотній послідовності.

Установка / знімання бачка для миючого засобу (див. мал. 9-10)

[СТ42021, СТ42022, СТ42023, СТ42024]

- Зніміть пробку **13** (див. мал. 9.1 і 10.1).
- **СТ42021, СТ42022** - витягніть бачок **15** (див. мал. 9.2).
- **СТ42023, СТ42024** - злегка натисніть на бічні стінки бачка **15** і витягніть його (див. мал. 10.2).
- Виконайте необхідні операції з бачком **15**: спорожнення, промивання, додавання миючого засобу

Українська

та ін. При заливанні миючого засобу рекомендується використовувати лійку, а також витирати підтікання і краплі з зовнішньої поверхні бачка **15** за допомогою ганчірки (див. мал. 9.3 і 10.3).

- Встановіть бачок **15** на місце. **СТ42023, СТ42024** - злегка натисніть на бічні стінки бачка **15** при установці.
- Закрийте пробку **13**.

### **Збірка / розбірка / настройка мийного пістолета (див. мал. 11-13)**

#### **[СТ42019, СТ42020]**

- Встановіть в пістолет-розпилювач **18** подовжувальну трубку **22**, як показано на малюнку 11.2.
- Встановіть в подовжувальну трубку **22** струменеву трубку **19**.
- Обертаючи наконечник струменевої трубки **19**, ви можете змінювати форму струменя (див. мал. 11.1).

#### **[СТ42021, СТ42022]**

- Встановіть в пістолет-розпилювач **18** струменеву трубку **19**, як показано на малюнку 12.3.
- Обертаючи наконечник струменевої трубки **19**, ви можете змінювати форму струменя (див. мал. 12.1).
- Обертаючи втулку наконечника струменевої трубки **19**, ви можете вибрати режим низького або високого тиску (див. мал. 12.2). Режим низького тиску використовується для розбризкування миючого засобу, режим високого тиску використовується для миття струменем високого тиску, без підмішування миючого засобу.

#### **[СТ42023, СТ42024]**

- Встановіть в пістолет-розпилювач **18** струменеву трубку **19**, як показано на малюнку 13.2.
- Обертаючи наконечник струменевої трубки **19**, ви можете змінювати форму струменя (див. мал. 13.1).

### **Установка / знімання фільтра (див. мал. 14)**

- Встановіть фільтруючий елемент **29** в корпус фільтра **28** (див. мал. 14.1).
- Накрутіть фільтр **20** на вхідний патрубок **6**.
- Знімання фільтра **20** виконуйте в зворотній послідовності.

### **Підключення до системи водопостачання (див. мал. 14)**

- Забруднення, що містяться у воді, можуть призвести до пошкодження пристрою, тому завжди використовуйте фільтр **20**.
- Для забезпечення достатньої подачі води, використовуйте якомога коротший шланг діаметром не менше 13 мм (1/2"), якщо шланг довше 10 м, він повинен бути діаметром не менше 19 мм (3/4"). **Увага: шланг подачі води не входить в комплект постачання.**
- На кінці шланга повинні бути встановлені швидкоз'ємні муфти (не входять в комплект поставки) - це забезпечить швидкість і надійність підключення. **Увага: шлангові муфти з металу з системою захисту від протікання "AquaStop" можуть призвести до порушень нормальної роботи. Використовуйте шлангові муфти із пластику.**

- Підключіть один кінець шланга до крана подачі води, а другий до фільтра **20**, накрученому на вхідний патрубок **6** (див. мал. 14.2).

### **Підключення мийного пістолета до шлангу високого тиску (див. мал. 15-18)**

- При підключенні вставте (до кляцання) штуцер шланга високого тиску **17** в отвір пістолета-розпилювача **18** (див. мал. 15.1, 16.1, 17.1, 18.1).
- При відключенні натисніть на фіксатор **30** і витягніть штуцер шланга високого тиску **17** з отвору пістолета-розпилювача **18**.

### **Підключення шланга високого тиску до пристрою (див. мал. 15-18)**

#### **[СТ42019, СТ42020]**

- При підключенні вставте (до кляцання) штуцер шланга високого тиску **17** у вихідний патрубок **16** (див. мал. 15.2).
- При відключенні натисніть на фіксатор **30** і витягніть штуцер шланга високого тиску **17** з вихідного патрубку **16**.

#### **[СТ42021, СТ42022, СТ42023]**

- При підключенні, накрутіть гайку шланга високого тиску **17** на вихідний патрубок **16** (див. мал. 16.2, 17.2).
- При відключенні, відкрутіть гайку шланга високого тиску **17** з вихідного патрубку **16**.

## **Введення в експлуатацію пристрою**

Перед початком роботи обов'язково:

- переконайтеся в тому, що наявна напруга в мережі відповідає даним, зазначеним на корпусі пристрою;
- перевірте стан струмопровідного кабелю і подовжувача. У разі виявлення пошкоджень, необхідно замінити кабель;
- перевірте стан шланга високого тиску **17**, в разі виявлення пошкоджень, необхідно замінити його;
- переконайтеся, що при включенні води не відбувається її витіку.

## **Ввімкнення / вимкнення пристрою**



**Увага! Ввімкнення пристрою без води може стати причиною його поломки. В цьому випадку ви втрачаєте право на гарантійний ремонт.**

Перед ввімкненням пристрою необхідно провести складальні операції, підключити пристрій до системи водопостачання і далі виконати описані нижче дії (строго дотримуючись послідовності):

- Зніміть струменеву трубку **19**.
- Відкрийте кран подачі води (див. мал. 19.1).
- Натисніть на кнопку блокування **32**, після чого натисніть і утримуйте спусковий важіль **31** (див. мал. 19.2).
- Не пізніше ніж через 25 секунд з пістолета-розпилювача **18** почне з шумом виходити повітря з водою (див. мал. 19.3). Якщо цього не сталося, перевірте всі з'єднання.

Українська

127

- Утримуйте спусковий важіль **31** в натиснутому положенні до тих пір, поки вода не поллється рівномірним потоком (без бульбашок повітря), після чого відпустіть спусковий важіль **31**.
- Встановіть струменеву трубку **19** (див. мал. 19.4).
- Підключіть вилку струмопровідного кабелю **9** до мережі електроживлення змінного струму (див. мал. 19.5).
- Вмикач / вимикач **2** встановіть в положення "ON" (див. мал. 19.6).
- Тільки для моделей **СТ42023, СТ42024** - відрегулюйте витрату миючого засобу за допомогою регулятора **3** (див. мал. 19.7).
- Натисніть і утримуйте спусковий важіль **31**, щоб включити подачу води під тиском із сопла струменевої трубки **19**. Відпустіть спусковий важіль **31**, щоб припинити подачу води.
- Після закінчення роботи вмикач / вимикач **2** встановіть в положення "OFF".

## Конструктивні особливості пристрою

### Температурний захист

Температурний захист запобігає пошкодженню пристрою відключаючи його в разі перегріву.

### Захист від перевищення тиску

Захист від перевищення тиску запобігає пошкодженню деталей пристрою надмірним тиском (наприклад, якщо шланг високого тиску перехилився, або забилося вихідне сопло).

### Регулювання кількості миючого засобу

#### [СТ42023, СТ42024]

Регулятор **3** дозволяє змінювати кількість миючого засобу, що домішується до води.

## Рекомендації при роботі пристроєм

### Використання миючих засобів



**Використовуйте тільки рекомендовані виробником миючі засоби і дотримуйтесь інструкцій виробника щодо застосування і утилізації.**

- На моделях **СТ42021, СТ42022** встановіть режим низького тиску (див. мал. 12.2).
- На моделях **СТ42023, СТ42024** відрегулюйте витрату миючого засобу за допомогою регулятора **3** (див. мал. 19.7).
- Економно нанесіть миючий засіб на суху поверхню і дайте йому подіяти, але не дозволяйте висихати.
- Розчинений бруд змийте струменем високого тиску.

### Загальні рекомендації

- Встановіть пристрій на рівну горизонтальну поверхню, зробіть всі підключення.
- Увімкніть пристрій, відрегулюйте форму струменя.
- Здійсніть миття поверхні. Будьте обережні при митті лакованих поверхонь - витримуйте відстань не менше 30 см, щоб не пошкодити шар лаку.

- При короткочасній перерві в роботі відпустіть спусковий важіль **31** і встановіть мийний пістолет в утримувач **1**.
- Під час тривалих перерв у роботі (понад 5 хвилин) встановіть вмикач / вимикач **2** в положення "OFF".

### Після закінчення роботи

- Відпустіть спусковий важіль **31**.
- Встановіть вмикач / вимикач **2** в положення "OFF".
- Вийміть вилку з розетки, змотайте токопровідний кабель **9** в бухту і повісьте на утримувач кабелю **7**.
- Закрийте кран подачі води.
- Натисніть на кнопку блокування **32**, після чого натисніть і утримуйте спусковий важіль **31**, щоб скинути тиск в системі, тільки після цього можна від'єднати шланг високого тиску **17**.
- Відключіть мийний пістолет і встановіть його в утримувач **1**.
- Для **СТ42022, СТ42024** намотайте шланг високого тиску **17** на котушку **22**.
- Для **СТ42020, СТ42021, СТ42023** змотайте шланг високого тиску **17** в бухту і повісьте на утримувач **11**.
- Вимкніть шланг водопостачання.

## Обслуговування / профілактика пристрою

**Перед проведенням усіх процедур відключіть пристрій від електромережі та від системи водопостачання.**

### Тривале зберігання



**Увага! Якщо в пристрої залишилася вода, то при температурі нижче 0°C вона замерзне і пошкодить деталі пристрою, в цьому випадку ви втрачаєте право на гарантійний ремонт. Тому після останнього використання, перед холодною порою, необхідно злити воду з пристроєм.**

- Після закінчення роботи відпустіть спусковий важіль **31**.
- Встановіть вмикач / вимикач **2** в положення "OFF".
- Закрийте кран подачі води. Вимкніть шланг водопостачання.
- Зніміть струменеву трубку **19**, направте пістолет-розпилювач **18** вниз, натисніть на кнопку блокування **32**, після чого натисніть і утримуйте спусковий важіль **31**.
- Встановіть вмикач / вимикач **2** в положення "ON", не більше ніж на 25 секунд, після чого встановіть вмикач / вимикач **2** в положення "OFF".
- Для моделей **СТ42021, СТ42022, СТ42023, СТ42024** - необхідно спорознити бачок **15** і промити його.
- Зберігайте пристрій у сухому місці, відключивши і уклавши всі кабелі / шланги / приналежності, як описано вище.

### Післяпродажне обслуговування

Відповіді на питання щодо ремонту та обслуговування вашого продукту Ви можете отримати в сер-

Українська

128



вісних центрах. Інформацію про сервісні центри, схеми запчастин та інформацію по запчастинах Ви можете знайти за адресою: [www.crown-tools.com](http://www.crown-tools.com).

### Транспортування пристрою

- Пересувайте пристрій тільки за рукоятку **10**, або переносьте пристрій підтримуючи його знизу. Забороняється переміщувати пристрій за інші частини (підтягувати його за шланги або струмоведучий кабель і т.п.).
- Не допускайте падіння упаковки, а також будь-якого механічного впливу на неї транспортуванні.
- При завантаженні / розвантаженні не використовуйте навантажувальну техніку що працює за принципом затиску упаковки.

### Захист навколишнього середовища

- Роботи з миючими засобами повинні проводитися тільки на робочих поверхнях, не проникних для

рідин, з підключенням до побутової каналізації. Миючі засоби не повинні потрапляти у водойми або ґрунт.

- Роботи з очищення, в результаті яких вода, що стікає, містить мастило (наприклад, мийка двигуна або днища автомобіля), повинні проводитися тільки на спеціальних майданчиках, обладнаних масловіддільником.
- Змийте мастило не повинно потрапляти у водойми або ґрунт.



### Переробка сировини замість утилізації відходів.

Пристрій, додаткове приладдя і упаковку слід екологічно чисто утилізувати. Пристрій, додаткове приладдя і упаковку слід екологічно чисто утилізувати.

В інтересах чистосортної рециркуляції відходів деталі із синтетичних матеріалів відповідно позначені. Дійсний посібник з експлуатації надрукований на папері, виготовленій з вторсировини без застосування хлору.

Обновляється можливість внесення змін.

Українська

129



## Informacija triukšmu



Jei akustinis spaudimas yra didesnis nei 85 dB(A), visada naudok apsaugos priemones klausai.

## CE Atitikties deklaracija

Prisiimdami visą atsakomybę pareiškiame, kad skyriuje "Prietaiso specifikacijos" aprašytas gaminytis atitinka visas direktyvų 2000/14/EB, 2014/30/ES, 2006/42/EB, 2011/65/ES ir jų pataisų atitinkamas nuostatas bei toliau nurodytus standartus: EN 55014-1, EN 55014-2, EN 60335-1, EN 60335-2-79, EN 61000-3-2: 2014, EN 61000-3-3: 2013, EN 62233: 2008.

Sertifikavimo  
vadybininkas

Wu Cunzhen

Merit Link International AG  
Stabio, Šveicarija, 22.05.2018

## Bendrosios saugos taisyklės



**DĖMESIO!** Prieš pirmą kartą naudodami prietaisą, atidžiai perskaitykite šias instrukcijas bei laikykitės visų jose pateiktų taisyklių ir rekomendacijų. Išsaugokite instrukcijų originalą ateičiai ar būsimam savininkui.

Be šio dokumente pateiktų saugumo nurodymų, laikykitės ir bendrųjų saugos reikalavimų bei apsaugos nuo nelaimingų atsitikimų gairių. Prietaiso įspėjamosiose lentelėse ir tipo plokštelėse yra pateikta svarbi informacija, būtina saugiam prietaiso naudojimui.

### Elektrinės saugos rekomendacijos

- Elektros jungtis gali montuoti tik kvalifikuotas elektrikas pagal IEC 60364-1 reikalavimus.
- Jei maitinimo laido kištukas yra netinkamas naudojamam kištukiniam lizdui, aptarnaujantis technikas turi nuimti tokį kištuką ir pakeisti jį tinkamu. Jei originalus kištukas yra su integruotu apsauginiu įrenginiu, pakaitinis kištukas privalo būti su tokiu pačiu įrenginiu, pasižyminčiu tokiomis pačiomis savybėmis. Nuimtą kištuką reikia išmesti, kad jis nekeltų elektros smūgio pavojaus ir nebūtų jungiamas prie jokių kištukinių lizdų.
- Rekomenduojama prietaisą prijungti tik prie kištukinio lizdo su 30mA automatiniu srovės išjungikliu.
- Įrenginį galima prijungti tik prie KS tinklo. Tinklo įtampa turi atitikti tipo plokštelėje nurodytą įtampą.
- Nelieskite kištuko ar kištukinio lizdo šlapiomis rankomis.
- Prieš naudodami prietaisą patikrinkite, ar maitinimo laidas ir kištukas nepažeisti. Jei kištukas ar maitinimo laidas pažeisti, prietaiso nenaudokite. Kreipkitės į mūsų klientų aptarnavimo centrą ar kvalifikuotą elektriką.
- Jei naudojate laidų ilgiklį, jo kištukas, kištukinis lizdas ir maitinimo laidas turi būti visiškai uždari, apsaugoti nuo purslų ir tinkami naudoti lauke. Rekomenduojame naudoti laidų būgnus, leidžiančius išdėstyti kištukinius lizdus ne žemiau nei 60 mm virš grindų.

- Nepažeiskite maitinimo laido ir ilgiklių užkliūdami, prispausdami, tempdami ir t. t. Saugokite maitinimo laidus nuo karščio, naftos produktų ir aštrių briaunų.
- Atlikdami techninės priežiūros ar aptarnavimo darbus, prietaisą išjunkite ir ištraukite kištuką iš kištukinio lizdo.
- Palikdami prietaisą be priežiūros, visuomet išjunkite maitinimo jungiklį.
- Netinkami laidų ilgikliai gali kelti pavojų. Lauke galima naudoti tik tokiam naudojimui patvirtintus ir tinkamai pažymėtus laidų ilgiklius:
  - laido ilgis 1-10 m, skerspjūvis 1,5 mm<sup>2</sup>;
  - laido ilgis 10-30 m, skerspjūvis 2,5 mm<sup>2</sup>;
  - laido ilgis 30-50 m, skerspjūvis 4 mm<sup>2</sup>.
- Laidą visuomet išvyniokite iki galo, kad išvengtumėte dėl laido perkaitimo kylančio gaisro pavojaus.

### Patarimai, kaip prijungti vandenį

- Laikykitės vandens tiekėjo nurodymų.
- Laikydami galiojančių reikalavimų, neprijunkite prietaiso prie komunalinio ir geriamojo vandens tiekimo sistemų be sistemos atskyriklio. Naudokite IEC 61770 BA tipo sistemos atskyriklį. Vanduo, pratekęs per sistemos atskyriklį, laikomas netinkamu gerti.

### Rekomendacijos dėl saugaus ploviklių naudojimo

- Šis prietaisas sukurtas naudojimui su gamintojo rekomenduojamais ar pateikiamais plovikliais. Kitų ploviklių ar cheminių medžiagų naudojimas gali neigiamai paveikti šio prietaiso saugumą.
- Laikykitės ploviklius atokiai nuo vaikų.
- Patekęs į akis, nedelsdami gerai praplaukite dideliu kiekiu vandens. Prariję, nedelsiant kreipkitės į gydytoją.

### Saugaus naudojimo instrukcijos

- Prietaisą naudokite tik pagal jo paskirtį. Naudodami prietaisą laikykitės vietinių reikalavimų ir atkreipkite dėmesį į šalia esančius asmenis.
- Griežtai draudžiama prietaisu naudotis vaikams. Neleiskite vaikams žaisti su prietaisu.
- Prietaisu naudotis gali tik tinkamai apmokyti asmenys.
- Prietaisu griežtai draudžiama naudotis asmenims (įskaitant vaikus) su ribotais fiziniais, jutiminiais ar protiniais gebėjimais, nebent už jų saugą atsakingas asmuo juos prižiūri arba paaiškina, kaip veikia prietaisas.
- Naudodami prietaisą išlikite susikaupę ir kontroliuokite savo veiksmus. Nenaudokite prietaiso, jei jaučiatės pavargę arba esate paveikti alkoholio, vaistų ar psichotropinių medžiagų. Dėmesio praradimas naudojimo metu gali lemti rimtus sužeidimus.
- Nenaudokite prietaiso audros ar stipraus lietaus metu, ypač žaibuojant.
- Prietaisą naudokite tik vertikaloje padėtyje. Neuždenkite jo veikimo metu ir užtikrinkite tinkamą ventiliaciją, kad prietaisas neperkaistų.
- Prieš kiekvieną naudojimą patikrinkite, ar nėra pažeistos svarbiausios prietaiso dalys, pvz., slėginė žarna, purkštuvai ir apsauginiai įrenginiai. Niekada nenaudokite prietaiso, jei jo dalys yra pažeistos. Nedelsdami jas pakeiskite.
- Jei slėginė žarna yra pažeista, ją reikia nedelsiant pakeisti, kadangi žarna gali nutrūkti ir sužeisti žmones ar sugadinti turtą. Netraukite slėginės žarnos per aš-

Lietuviškai

131

trias briaunas. Niekومت netraukite sulenkto slėgėnės žarnos.

- Netinkamai naudojama suslėgto vandens srovė gali būti pavojinga. Niekومت nenukreipkite srovės į žmones, gyvūnus, elektros įrangą su įtampa ar į patį aukšto slėgio plovimo įrenginį. Nenukreipkite vandens srovės į save ar kitus asmenis rūbų ar batų valymo tikslais.
- Mažiausias atstumas tarp automobilio padangos ir purkštuvų plovimo metu turi būti 30 cm. Vandens srovė gali pažeisti automobilio padangas bei pažeisti ir nulauzti ventilius. Tokius pažeidimus pirmiausiai parodo pakitusi padangos spalva. Pažeistos automobilio padangos ir jų ventiliai kelia pavojų gyvybei.
- Nenaudokite prietaiso, jei darbo vietoje yra kitų asmenų, nebent jie dėvi apsauginius rūbus ir naudoja asmeninę apsauginę įrangą.
- Siekdami išvengti nelaimingų atsitikimų ar sužeidimų, sukeliama apvirtusio prietaiso, prieš atlikdami bet kokius veiksmus su prietaisu patikrinkite, ar jis yra stabilus.
- Iš purškimo antgalio purškama vandens srovė sukelia stiprią purkštuvų atotrūkį. Purkštuvą laikykite abiem rankomis.
- Niekada nepalikite veikiančio prietaiso be priežiūros. Jei prietaisas bus nenaudojamas ilgesnį laiką, išjunkite jį.
- Nenaudokite prietaiso, jei temperatūra yra žemesnė nei 0°C.
- Po ilgo veikimo metalinės dalys gali įkaisti. Jei reikia, mėvėkite apsaugines pirštines.
- Dėvėkite tinkamus apsauginius rūbus ir apsauginius akinius, kad apsisaugotumėte nuo vandens pusrų.
- Prietaisui veikiant gali susidaryti dulksna, kuri gali būti kenksminga įkvėpus. Veikimo metu naudokite kvėpavimo kaukę.

#### Kiti pavojai

- Nenaudokite prietaiso sprogoje aplinkoje, t. y. jei šalia yra degių skysčių ar dujų, degių dulkių.
- Nenukreipkite aukšto slėgio vandens srovės į paviršius, kuriuose yra sveikatai pavojingų medžiagų (pvz., asbesto).
- Į prietaisą niekuomet neįtraukite ir nepurškite skysčių, kurių sudėtyje yra skysčių su tirpikliais, ne-skiestos rūgšties ar tirpiklių (benzino, dažų skiediklių, alyvos ir t. t.). Tokių medžiagų sukelta dulksna yra itin degi, sprogi ir toksiška. Nenaudokite acetono, ne-skiestos rūgšties ar tirpiklių, kadangi jie gali pažeisti prietaiso dalis.
- Laikykite vyniojimo juostą atokiai nuo vaikų, kad išvengtumėte uždusimo pavojaus!
- Naudokite tik gamintojo rekomenduojamas slėgines žarnas, tvirtinimus ir jungtis.
- Siekdami išvengti nelaimingų atsitikimų ir sužeidimų, įvertinkite prietaiso svorį rinkdamiesi sandėliavimo vietą ir jį gabendami (žr. lentelę "Prietaiso specifikacijos").
- Po ilgo prietaiso naudojimo kartais kelias valandas gali būti jaučiamas plaštakų tirpimas. Norėdami to išvengti, mėvėkite pirštines, rankas laikykite šiltai, darbo metu darykite reguliarias pertraukas.

#### Prietaiso priežiūra

- Jūsų elektrinio prietaiso priežiūros darbus turi atlikti tik kvalifikuoti specialistai, naudodami mūsų rekomenduojamas atsargines dalis. Taip prietaiso naudojimo metu bus užtikrinta darbų sauga.
- Laikykites nurodymų dėl tepimo ir priedų keitimo.

#### Dvigubos izoliacijos prietaiso priežiūra

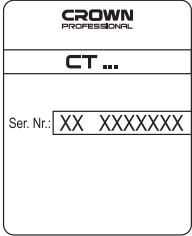




Dvigubos izoliacijos prietaise vietoj įžeminimo naudojamos dvi izoliacijos sistemos. Dvigubos izoliacijos prietaise nėra įžeminimo priemonių ir jų negalima įdiegti. Dvigubos izoliacijos prietaiso priežiūra turi būti itin kruopšti ir reikalauja žinių apie sistemą. Ją turi atlikti tik kvalifikuoti darbuotojai. Atsarginės dvigubos izoliacijos prietaiso dalys turi būti identiškos originalioms. Dvigubos izoliacijos prietaisas pažymėtas žodžiais "Double Insulation" ("Dviguba izoliacija") arba "Double Insulated" ("Dvigubai izoliuotas").

#### Liekamieji pavojai

- Net jei prietaisą naudojate atsižvelgdami į visus saugos reikalavimus, rizika vis tiek išlieka. Gali kilti šie su prietaiso konstrukcija ir dizainu susiję pavojai:
  - poveikis sveikatai dėl prietaiso vibracijos naudojant jį ilgą laiką, netinkamai valdant ir prižiūrint;
  - išsviedžiamų objektų keliamas sužeidimų ar turto sugadinimo pavojus;
  - sužeidimų ir žalos turtui pavojus dėl sugadintų priedų arba staigaus paslėptų objektų smūgių naudojimo metu.














#### Šioje instrukcijoje naudojami simboliai

Instrukcijoje naudojami toliau nurodyti simboliai, atsiminkite jų reikšmes. Tinkamai suprassdami simbolius galėsite saugiai naudotis prietaisu.

Simolis	Reikšmė
	<b>Serijos numerio lipdukas:</b> CT ... - modelis; XX - pagaminimo data; XXXXXXXX - serijos numeris.
	Perskaitykite visas saugos taisykles ir instrukcijas.
	Dėvėkite apsauginius akinius.
	Dėvėkite nuo dulkių saugančią puskaukę.
	Dėvėkite storus tekstūros drabužius ir tvirtą avalynę su neslidžiais padais.

Lietuviškai

132

Simbolis	Reikšmė
	Negalima dirbti lietingu ar sniego metu.
	Netinka prijungimui prie nešiojamų vandens šaltinių.
	Judėjimo kryptis.
	Sukimosi kryptis.
	Užrakinta.
	Atrakinta.
	Draudžiama nukreipti purkštuvą į asmenis, gyvūnus, elektrinį įrangą su įtampa ar patį prietaisą.
	Didžiausias laukimo laikas.
	Dvigubos izoliacijos / apsaugos klasė.
	Ženklas, patvirtinantis, kad gaminytis atitinka pagrindinius ES direktyvų ir suderintų ES standartų reikalavimus.
	Dėmesio. Svarbu.
	Naudinga informacija.
	Neišmeskite prietaiso kartu su buitinėmis atliekomis.

### Prietaiso paskirtis

Prietaisas skirtas plovimui aukšto slėgio vandens srove. Šio prietaiso naudojimo paskirtis apima transporto priemonių, statinių, terasų, fasadų ir sodo įrangos valymą naudojant švarų vandenį ir biologiškai irius chemi-

nius ploviklius. Prietaisą taip pat galima naudoti šaligatvio plytelių ar kanalizacijos lataukų valymui. Šį prietaisą naudokite tik butyje.

### Prietaiso dalys

- 1 Purkštuvu laikiklis (viršutinis) \*
- 2 On / off jungiklis
- 3 Ploviklio kiekio reguliavimo rankenėlė
- 4 Korpusas
- 5 Purkštuvu laikiklis (apatinis) \*
- 6 Vandens įvadas (žemas slėgis)
- 7 Laido laikiklis \*
- 8 Ratukas \*
- 9 Maitinimo laidas
- 10 Rankena \*
- 11 Slėginės žarnos laikiklis \*
- 12 Ploviklio tiekimo vamzdelis
- 13 Ploviklio talpyklos kištukas
- 14 Galinis laikiklis \*
- 15 Ploviklio talpykla \*
- 16 Vandens išvadas (aukštas slėgis)
- 17 Slėginė žarna \*
- 18 Purkštuvus \*
- 19 Vandens srovės vamzdelis \*
- 20 Filtras (mechanizmas) \*
- 21 Ritė \*
- 22 Ilginimo vamzdelis \*
- 23 Galinio laikiklio tvirtinimo varžtas
- 24 Apatinio ploviklio laikiklio tvirtinimo varžtas
- 25 Rankenos tvirtinimo varžtas \*
- 26 Žarnos laikiklio tvirtinimo varžtas \*
- 27 Ritės tvirtinimo varžtas \*
- 28 Filtro korpusas \*
- 29 Filtro elementas \*
- 30 Slėginės žarnos montavimo fiksuatorius \*
- 31 Gaidukas \*
- 32 Gaiduko fiksavimo mygtukas \*

\* Priklausiniai

Dalis vardijamų ir pavaizduotų priklausinių neįeina į siuntos komplektą.

### Prietaiso elementų montavimas ir reguliavimas

Prieš atlikdami visas procedūras, atjunkite prietaisą nuo KS maitinimo šaltinio ir vandens tiekimo sistemos.



Stipriai neveržkite tvirtinimo elementų, kad nepažeistumėte jų sriegio.



Kai kurių elementų tvirtinimas / išmontavimas / įdiegimas yra vienodi visiems prietaisų modeliams (šiuo atveju konkretūs modeliai paveikslėlyje nenurodyti).

Galinio laikiklio montavimas / išmontavimas (žr. 1 pav.)

[CT42019, CT42020, CT42021, CT42022]

- Galinį laikiklį **14** sumontuokite, kaip parodyta 1 pav. Priveržkite varžtus **23**.
- Išmontavimą atlikite atvirkščia tvarka.

Lietuviškai

133

#### Ratų montavimas / išmontavimas (žr. 2 pav.)

[CT42020, CT42021, CT42022]

- Ratus **8** sumontuokite, kaip parodyta 2 pav.
- Išmontavimą atlikite atvirkščia tvarka.

#### Viršutinio purkštovo laikiklio montavimas / nuėmimas (žr. 3 pav.)

- Viršutinį laikiklį **1** sumontuokite, kaip parodyta 3 pav.
- Išmontavimą atlikite atvirkščia tvarka.

#### Apatinio purkštovo laikiklio montavimas / nuėmimas (žr. 4 pav.)

[CT42021, CT42022, CT42023, CT42024]

- Apatinį laikiklį **5** sumontuokite, kaip parodyta 4 pav. Priveržkite **24** varžtą.
- Išmontavimą atlikite atvirkščia tvarka.

#### Laido laikiklio montavimas / išmontavimas (žr. 5 pav.)

[CT42019, CT42020, CT42021, CT42022]

- Laido laikiklį **7** sumontuokite, kaip parodyta 5 pav.
- Išmontavimą atlikite atvirkščia tvarka.

#### Rankenos montavimas / išmontavimas (žr. 6 pav.)

[CT42019, CT42020, CT42021, CT42022, CT42023]

- Rankeną **10** sumontuokite, kaip parodyta 6 pav. Priveržkite varžtus **25**.
- Išmontavimą atlikite atvirkščia tvarka.

#### Slėginės žarnos laikiklio montavimas / išmontavimas (žr. 7 pav.)

[CT42021, CT42023]

- Laikiklį **11** sumontuokite, kaip parodyta 7 pav. Priveržkite varžtus **26**.
- Išmontavimą atlikite atvirkščia tvarka.

#### Ritės montavimas / nuėmimas (žr. 8 pav.)

[CT42022]

- Ritę **21** sumontuokite kaip parodyta 8 pav. Priveržkite varžtus **27**.
- Išmontavimą atlikite atvirkščia tvarka.

#### Ploviklio talpyklos montavimas / išmontavimas (žr. 9-10 pav.)

[CT42021, CT42022, CT42023, CT42024]

- Ištraukite kaištį **13** (žr. 9.1 ir 10.1 pav.).
- **CT42021, CT42022:** nuimkite talpyklą **15** (žr. 9.2 pav.).
- **CT42023, CT42024:** švelniai suspauskite talpyklos **15** šonus ir ją nuimkite (žr. 10.2 pav.).
- Atlikite visus reikiamus su talpykla **15** susijusius veiksmus: ištuštinkite ją, išvalykite, pripilkite ploviklio ir t. t.). Pilant ploviklį į talpyklą, rekomenduojame naudoti

piltuvėlį ir nuvalyti ištiškusius ploviklio lašus ir nuotėkius šluoste (žr. 9.3 ir 10.3 pav.).

- Uždėkite talpyklą **15**. **CT42023, CT42024:** lengvai suspauskite talpyklos **15** šonus, kad ją įstatytumėte.
- Įstatykite kaištį **13**.

#### Purkštovo montavimas / išmontavimas / reguliavimas (žr. 11-13 pav.)

[CT42019, CT42020]

- Į purkštuvą **18** įstatykite ilginimo vamzdelį **22**, kaip parodyta 11.2 pav.
- Įstatykite vandens srovės vamzdelį **19** į ilginimo vamzdelį **22**.
- Srovės srautą galite keisti pasukdami vamzdelio **19** galiuką (žr. 11.1 pav.).

[CT42021, CT42022]

- Į purkštuvą **18** įstatykite vandens srovės vamzdelį **19**, kaip parodyta 12.3 pav.
- Srovės srautą galite keisti pasukdami vamzdelio **19** galiuką (žr. 12.1 pav.).
- Sukdami vandens srovės vamzdelio **19** antgalio jungtį galite pasirinkti aukštą arba žemą slėgį (žr. 12.2 pav.). Žemo slėgio režimas naudojamas ploviklio purškimui; aukšto slėgio režimas naudojamas plovimui aukšto slėgio srove be ploviklio.

[CT42023, CT42024]

- Į purkštuvą **18** įstatykite vandens srovės vamzdelį **19**, kaip parodyta 13.2 pav.
- Srovės srautą galite keisti pasukdami vamzdelio **19** galiuką (žr. 13.1 pav.).

#### Filtro montavimas / išmontavimas (žr. 14 pav.)

- Filtro elementą **29** įstatykite į filtro korpusą **28** (žr. 14.1 pav.).
- Užsukite filtrą **20** ant vandens įvado **6**.
- Norėdami išimti filtrą, atlikite atvirkštinius veiksmus.

#### Vandens jungtis (žr. pav. 14)

- Visuomet naudokite filtrą **20**, kadangi vandenyje esantys teršalai gali pažeisti prietaisą.
- Norėdami užtikrinti pakankamą vandens tiekimą, naudokite trumpiausią galimą žarną (mažiausias skersmuo 13 mm, arba 1/2"); jei žarna ilgesnė nei 10 m, mažiausias jos skersmuo turi būti 19 mm (3/4"). **Dėmesio: vandens žarna nepriedama.**
- Greitojo atjungimo jungtys (nepriedamos) turi būti montuojamos abiejuose žarnos galuose, taip užtikrinant greitą ir patikimą prijungimą. **Dėmesio: metalinės jungtys su "Aquastop" apsauga nuo nuotėkio gali pažeisti prietaisą. Vietoj jų naudokite plastikines žarnos jungtis.**
- Vieną žarnos galą prijunkite prie vandens čiaupo, kitą - prie filtro **20**, užsukto ant įvado antgalio **6** (žr. 14.2 pav.).

#### Purkštovo prijungimas prie slėginės žarnos (žr. 15-18 pav.)

- Norėdami prijungti, įstatykite ("spragtelėkite") slėginės žarnos jungtį **17** į purkštovo angą **18** (žr. pav. 15.1, 16.1, 17.1, 18.1).

Lietuviškai

134

- Norėdami atjungti, paspauskite fiksatorių **30** ir ištraukite slėginės žarnos **17** jungtį iš purkštuvo angos **18**.

#### Slėginės žarnos prijungimas prie prietaiso (žr. 15-18 pav.)

[CT42019, CT42020]

- Norėdami prijungti, įstatykite ("spragtelėkite") slėginės žarnos jungtį **17** į išvadą **16** (žr. pav. 15.2).
- Norėdami atjungti, paspauskite fiksatorių **30** ir ištraukite slėginės žarnos **17** jungtį iš išvado **16**.

[CT42021, CT42022, CT42023]

- Norėdami prijungti, užsukite slėginės žarnos **17** veržlę ant išvado **16** (žr. pav. 16.2, 17.2).
- Norėdami atjungti, atsukite slėginės žarnos **17** veržlę nuo išvado **16**.

### Prietaiso naudojimo pradžia

Prieš naudojant prietaisą privaloma:

- patikrinti, ar maitinimo šaltinio įtampa atitinka įtampą, nurodytą ant prietaiso;
- patikrinti maitinimo laidą ir ilgiklio būklę; pastebėjus pažeidimų, laidą pakeisti;
- patikrinti slėginės žarnos **17** būklę; pastebėjus pažeidimų, žarną pakeisti;
- patikrinti, ar atsukus vandens čiaupą nelaša vanduo.

### Prietaiso įjungimas / išjungimas



**Dėmesio! Jeigu įjungiamas prie vandens šaltinio neprijungtas prietaisas, jis gali sugesti. Tokiu atveju nustos galioti teisė į garantinį remontą.**

Prieš įjungiant prietaisą, privaloma jį sumontuoti, prijungti prie vandens šaltinio ir atlikti toliau nurodytus veiksmus (tiksliai nurodyta tvarka):

- Nuimkite vandens srovės vamzdelį **19**.
- Atsukite vandens čiaupą (žr. 19.1 pav.).
- Paspauskite fiksavimo mygtuką **32**, tada paspauskite ir palaikykite gaiduką **31** (žr. 19.2 pav.).
- Per 25 sekundes iš purkštuvo pradės purkšti oro ir vandens mišinys (žr. 19.3 pav.). Kitu atveju patikrinkite visas jungtis.
- Laikykite gaiduką nuspaustą, kol pradės tekėti vien vanduo (be oro burbuliukų), tuomet atleiskite gaiduką **31**.
- Įstatykite vandens srovės vamzdelį **19** (žr. 19.4 pav.).
- Įkiškite maitinimo laidą **9** kištuką į KS maitinimo šaltinį (žr. 19.5 pav.).
- Įjunkite jungiklį **2** (žr. 19.6 pav.).
- Tik **CT42023** ir **CT42024**: rankenėle **3** nustatykite ploviklio kiekį (žr. 19.7 pav.).
- Paspauskite ir palaikykite gaiduką **31**, kad įjungtumėte suslėgto vandens purškimą iš vandens srovės vamzdelio **19** antgalio. Norėdami išjungti vandens purškimą, atleiskite gaiduką **31**.
- Po darbo išjunkite jungiklį **2**.

## Konstruktinės prietaiso ypatybės

### Apsauga nuo perkaitimo

Apsauga nuo perkaitimo saugo prietaisą ir išjungia jį kilus perkaitimo pavojui.

### Apsauga nuo per didelio slėgio

Apsauga nuo per didelio slėgio apsaugo prietaiso dalis nuo pernelyg didelio slėgio (pvz., sulenkus slėginę žarną arba užsikišus purškimo antgaliui).

### Ploviklio kiekio nustatymas

[CT42023, CT42024]

Rankenėle **3** galima reguliuoti į vandenį tiekiamo ploviklio kiekį.

## Prietaiso naudojimo rekomendacijos

### Naudotini plovikliai



**Naudokite tik gamintojo rekomenduojamus ploviklius ir laikykitės gamintojo pateiktų naudojimo ir utilizavimo instrukcijų.**

- **CT42021** ir **CT42022** modeliams: nustatykite žemą slėgį (žr. 12.2 pav.).
- **CT42023** ir **CT42024**: rankenėle **3** nustatykite ploviklio kiekį (žr. 19.7 pav.).
- Ant sauso paviršiaus užpilkite šiek tiek ploviklio ir leiskite jam sureaguoti, tačiau neleiskite išdžiūti.
- Sudrėkintą purvą nuplaukite aukšto slėgio vandens srove.

### Bendrosios rekomendacijos

- Prietaisą montuokite ant horizontalaus paviršiaus ir sujunkite visas jungtis.
- Įjunkite prietaisą ir pasirinkite vandens srovės tipą.
- Nuvalykite paviršius. Būkite atsargūs valydami lakuotus paviršius - purkštuvą laikykite bent 30 cm atstumu, kad nepažeistumėte lako.
- Trumpų pertraukėlių metu atleiskite gaiduką **31** ir pakabinkite purkštuvą ant laikiklio **1**.
- Ilgų pertraukėlių (daugiau nei 5 min.) metu išjunkite jungiklį **2** "OFF".

### Po naudojimo

- Atleiskite gaiduką **31**.
- Išjunkite jungiklį **2** "OFF".
- Atjunkite prietaisą nuo KS maitinimo šaltinio, suvyniokite laidą **9** ir pakabinkite ant laikiklio **7**.
- Užsukite vandens čiaupą.
- Paspauskite fiksavimo mygtuką **32**, tuomet nuspauskite ir palaikykite gaiduką **31**, kad iš sistemos išleistumėte slėgį. Tik tuomet atjunkite slėginę žarną **17**.
- Atjunkite purkštuvą ir pakabinkite jį ant laikiklio **1**.
- **CT42022** ir **CT42024**: suvyniokite slėginę žarną **17** ant ritės **22**.
- **CT42020**, **CT42021** ir **CT42023**: suvyniokite slėginę žarną **17** ir pakabinkite ją ant laikiklio **11**.
- Atjunkite vandens žarną.

Lietuviškai

135

## Prietaiso techninė priežiūra / prevencinės priemonės

Prieš atlikdami visas procedūras, atjunkite prietaisą nuo KS maitinimo šaltinio ir vandens tiekimo sistemos.

### Ilgalaikis sandėliavimas



**Dėmesio!** Jei prietaise liks vandens, žemesnėje nei 0°C temperatūroje jis sušals į ledą ir pažeis prietaiso dalis. Tokiu atveju prarasite teisę į garantinį remontą. Dėl šios priežasties prieš žiemos sezoną po paskutinio prietaiso naudojimo reikia išleisti visą vandenį.

- Po naudojimo paspauskite gaiduką 31.
- Išjunkite jungiklį 2 "OFF".
- Užsukite vandens čiaupą. Atjunkite vandens žarną.
- Nuimkite vandens srovės vamzdelį 19, nukreipkite purkštuvą 18 žemyn, paspauskite fiksavimo mygtuką 32, tuomet paspauskite ir laikykite gaiduką 31.
- Jungiklį 2 įjunkite "ON" ne ilgiau nei 25 sekundėms, tuomet išjunkite 2 "OFF".
- **CT42021, CT42022, CT42023, ir CT42024:** ištuštinkite talpyklą 15 ir išplaukite ją.
- Atjunkite ir padėkite visus laidus, žarnas ir kitas atjungiamas dalis, kaip tai nurodyta aukščiau. Laikykite prietaisą sausoje vietoje.

### Garantinio aptarnavimo ir taikymo tarnyba

Mūsų garantinio aptarnavimo tarnyba atsakys į jūsų klausimus dėl gaminio techninės priežiūros ir taisymo bei atsarginių dalių. Informaciją apie aptarnavimo centrus, detalių schemas ir atsargines dalis taip

pat galima rasti apsilankius svetainėje šiuo adresu: [www.crown-tools.com](http://www.crown-tools.com).

## Prietaiso gabenimas

- Prietaisą perneškite tik laikydami už rankenos 10 arba paimdami ir prilaikydami už dugno. Neneškite prietaiso suėmę už kitų dalių (traukdami už žarnų ar laidų ir t. t.).
- Transportavimo metu negali būti jokio mechaninio poveikio pakuotei.
- Iškraunant ir pakraunant neleidžiama naudoti jokios technikos, kuri galėtų pakuotę suspausti.

## Aplinkos apsauga

- Ploviklį galima naudoti tik valyti skysčiams atsparius paviršius, be to, reikalinga jungtis prie kanalizacijos. Ploviklio negalima pilti į paviršinius vandens ar dirvą.
- Valymą, kurio metu susidaro naftingos nuotėkos (pvz., automobilių variklių arba dugno plovimas), galima atlikti tik specialiose vietose, kuriose naudojami alyvos produktų atskyrikliai.
- Išleistos alyvos negalima pilti į gruntinius vandenis ar dirvą.



**Perdirbk žaliavas užuot norėdamas jas išmesti.**

Prietaisą, priedus ir pakuotę reikia rūšiuoti ir perdirbti aplinkai saugiu būdu. Plastiko elementai yra pažymėti pagal pakartotino panaudojimo kategorijas. Šios instrukcijos yra išspausdintos ant antrą kartą perdirbto popieriaus, pagaminto nenaudojant chloro.

Svarstoma dėl pakeitimų pridėjimo.

Lietuviškai

136



### Құрылғының техникалық сипаттамалары

Жоғары қысыммен жуғыш	СТ42019	СТ42020	СТ42021	СТ42022	СТ42023	СТ42024
Құрылғы коды	[220-230 В ~50/60 Гц]	420701	420718	420732	420749	420756
Номиналды қуаты	[Вт]	1400	1400	1800	2000	2000
Қажетті қуат	[Вт]	647	647	1075	1141	1141
Электр тогы кернеуі	110-127 В [А] 220-230 В [А]	8.93 4.71	8.93 4.71	14.4 7.63	14.4 7.63	15.32 8.32
Су байланысының параметрлері:						
- ең жоғары беру қысымы	[МПа] [psi]	0,7 101.52	0,7 101.52	0,7 101.52	0,7 101.52	0,7 101.52
- ең жоғары беру температурасы	[°С]	<60	<60	<60	<60	<60
- ең төмен ағын жылдамдығы	[л/мин]	5,54	5,54	6,72	6,78	6,78
Өнімділік деректері:						
- номиналды қысым	[МПа] [psi]	7 1015.26	7 1015.26	10 1450.37	10 1450.37	11 1595.41
- ең жоғары қысым	[МПа] [psi]	10 1450.37	10 1450.37	14 2030.52	14 2030.52	15 2175.56
- ағын жылдамдығы	[л/мин]	5,5	5,5	6,7	6,7	6,7
- ең жоғары ағын жылдамдығы	[л/мин]	6,5	6,5	7,8	7,8	7,8
Салмағы	[кг] [фунт]	4,6 10.14	5,3 11.68	9,1 20.06	9,6 21.16	12,3 27.12
Қауіпсіздік класы	<input type="checkbox"/> I / II / IPX5 <input type="checkbox"/> II / IPX5 <input type="checkbox"/> III / IPX5 <input type="checkbox"/> IV / IPX5 <input type="checkbox"/> V / IPX5					
Дыбыс қысымы	[дБ(А)]	75,2	75,2	76,9	76,9	81
Акустикалық күші	[дБ(А)]	89,7	89,7	89,7	89,7	93,9
Өлшенетін тербеліс	[м/с²]	2,9	2,9	5,9	5,9	9,3

Қазақ тілі

## Шу туралы ақпарат



Дыбыс қысымы осетін болса, әрдайым құлақ қорғаушысын киіңіз 85 дБ(А)

## CE Сәйкестік жөнінде мәлімдеме

Біз тек өзімізге жауапкершілік алып, "Құрылғының техникалық сипаттамалары" бөлімінде сипатталған өнім 2000/14/EC, 2014/30/EU, 2006/42/EC, 2011/65/EU директиваларының барлық қатысты шарттарына, соның ішінде олардың түзетулеріне сай екенін және келесі стандарттарға сай екенін жариялаймыз: EN 55014-1, EN 55014-2, EN 60335-1, EN 60335-2-79, EN 61000-3-2: 2014, EN 61000-3-3: 2013, EN 62233: 2008.

Сертификаттау менеджері

Wu Cunzhen

Merit Link International AG  
Stabio, Швейцария, 22.05.2018

## Жалпы қауіпсіздік ережелері



**НАЗАР АУДАРЫҢЫЗ!** Құрылғыны бірінші рет пайдалану алдында осы нұсқауларды мұқият оқып шығып, осында көрсетілген барлық ережелер мен ұсыныстарды сақтаңыз. Бастапқы нұсқауларды болашақта анықтама алу үшін немесе болашақ иесі үшін сақтаңыз.

Осында бар қауіпсіздік шараларына қоса, жалпы заңды қауіпсіздік ережелерін және сәтсіз жағдайларды болдырмау туралы нұсқауларды орындаңыз.

Құрылғыдағы сақтық ескерту тақтайшалары және түр тақтайшалары қауіпсіз пайдалану үшін керек маңызды ақпаратты қамтиды.

### Электр қауіпсіздігі туралы ұсыныстар

- Электр қосылымдарды тек білікті elektrik IEC 60364-1 талаптарына сай орындауы керек.
- Қуат кабелінің ашасы пайдаланылатын розеткаға сай болмаса, қызмет көрсету техникі мұндай ашаны кесіп алып, тиісті ашамен ауыстыруы керек. Бастапқы ашада кірістірілген қорғау құрылғысы болса, ауыстыруға арналған ашада сипаттамалары бірдей қорғау құрылғысы болуы керек. Тоқ соғуын болдырмау үшін кесіп алған ашаны қоқысқа лақтыру керек, розеткаларға қоспау керек.
- Құрылғыны тек 30mA тізбекті қорғау автоматы бар розеткаға қосу ұсынылады.
- Құрылғыны тек айнымалы тоқ желісіне қосу керек. Кернеу түр тақтайшасындағы деректерге сай болуы керек.
- Ашаға немесе розеткаға ылғалды қолдармен тимеңіз.
- Пайдалану алдында қуат кабелінде және ашада зақым бар-жоғын тексеріңіз. Аша немесе қуат кабелі зақымдалған болса, құрылғыны

пайдаланбаңыз. Тұтынушыларды қолдау қызметіне немесе тәжірибелі электрикке хабарласыңыз.

- Ұзартқыш сым пайдаланылса, оның ашасы, розетка және қуат кабелі толығымен оқшауланған, шашырандыларға төзімді және сыртта пайдалануға жарамды болуы керек. Еденнен кемінде 60 мм жоғары розетка орналасуларына мүмкіндік беретін кабельдік барабандарды пайдалану ұсынылады.
- Қуат кабелі және ұзартқыш сымдар шалыну, басу, созу, т.б. арқылы зақымдалмағанын тексеріңіз. Қуат кабельдерін жылудан, мұнай өнімдерінен және үшкір жиектерден зақымданулардан қорғаңыз.
- Кез келген қызмет көрсетуді немесе техникалық қызмет көрсетуді орындағанда құрылғыны өшіріп, ашаны розеткадан ажыратыңыз.
- Құрылғыны қараусыз қалдырғанда әрқашан желіден ажырату қосқышын өшіріңіз.
- Жарамсыз ұзартқыш сымдар қауіпті болуы мүмкін. Сыртта тек пайдалануға мақұлданған және тиісті түрде белгіленген, жеткілікті сымның көлденең қимасы бар сымдарды пайдалануға болады:
  - кабель ұзындығы: 1-10 м, көлденең қима: 1,5 мм<sup>2</sup>;
  - кабель ұзындығы: 10-30 м, көлденең қима: 2,5 мм<sup>2</sup>;
  - кабель ұзындығы: 30-50 м, көлденең қима: 4 мм<sup>2</sup>.
- Кабельдің қызып кетуінен өрт шығуын болдырмау үшін әрқашан кабельді толығымен шығарыңыз.

### Суға қосу туралы кеңестер

- Сумен жабдықтау ұйымының нұсқауларын орындаңыз.
- Тиісті ережелерге сай құрылғыны жүйелік бөлгішсіз коммуналдық және қуатпен қамту жүйесіне қоспаңыз. IEC 61770 BA түріне жататын жүйелік бөлгішті пайдаланыңыз. Жүйелік бөлгіштен өткен суды ішуге болмайды.

### Жуғыш заттарды қауіпсіз пайдалану туралы ұсыныстар

- Құрылғы өндіруші қамтамасыз ететін немесе ұсынатын жуғыш заттарды пайдалануға арналған. Басқа жуғыш заттарды немесе химикаттарды пайдалану құрылғы қауіпсіздігіне теріс әсер етуі мүмкін.
- Жуғыш заттарды балалардан аулақ ұстаңыз.
- Көзге тиген жағдайда көздерді көп сумен дереу шайыңыз; жұтылса, дереу медициналық көмекке жүгініңіз.

### Қауіпсіз пайдалану туралы нұсқаулар

- Құрылғыны тек мақсатына сай пайдаланыңыз. Құрылғыны пайдаланып жатқанда маңайдағы адамдарды ескеріп, жергілікті ережелерді сақтаңыз.
- Балалардың құрылғыны пайдалануына қатаң түрде тыйым салынады. Балаларға құрылғымен ойнауға рұқсат етпеңіз.
- Құрылғыны тек пайдалану туралы тиісті оқытудан өткен адамдар пайдалана алады.
- Дене, сезім немесе ақыл-ой қабілеттері шектеулі адамдар (соның ішінде балалар) құрылғыны тек қауіпсіздігіне жауапты адам(дар) қадағаласа немесе нұсқаулар беріп тұрса ғана пайдалана алады.

Қазақ тілі

138

- Құрылғыны пайдалану кезінде әр әрекет кезінде зейін қойыңыз және сақ болыңыз. Шаршап тұрсаңыз, я болмаса, есірткілердің, спирттік ішімдіктердің немесе дәрілердің әсерінде болсаңыз, құрылғыны пайдаланбаңыз. Пайдалану кезінде зейінді жоғалту ауыр жарақаттарға әкелуі мүмкін.
- Құрылғыны күн күркірегенде немесе қатты жаңбыр кезінде, әсіресе, найзағайлар ұрғанда пайдалануға болмайды.
- Құрылғыны тек тік күйде пайдаланыңыз. Жеткілікті желдетуді қамтамасыз ету және қызып кетуді болдырмау үшін пайдалану кезінде оның бетін жаппаңыз.
- Әр пайдалану алдында қысымды шланг, бүрку пистолеті және қорғағыш құрылғылар сияқты маңызды құрамдастарда зақым бар-жоғын тексеріңіз. Құрамдастары зақымдалған жағдайда құрылғыны ешқашан пайдаланбаңыз, оларды дереу ауыстыру керек.
- Зақымдалған қысым шланғысын дереу ауыстыру керек, өйткені ол жарылып, жарақаттарға немесе мүліктің зақымдалуларына әкелуі мүмкін. Қысым шланғысын үшкір жиектердің үстінен тартпаңыз. Майысқан қысым шланғысын ешқашан тартпаңыз.
- Тиісті түрде пайдаланбаса, қысымдалған су ағыны қауіпті болуы мүмкін. Ағынды адамдарға, жануарларға, қуатқа қосылған электр жабдыққа немесе қысыммен жуғыштың өзіне ешқашан бағыттамаңыз. Киімдерді немесе аяқ киімді тазалау үшін су ағынын өзіңізге немесе басқаларға бағыттамаңыз.
- Жуу кезіндегі көлік шинасы мен бүрку пистолеті арасындағы ең аз қашықтық 30 см болуы керек. Көлік шиналары және шина клапандары су ағынынан зақымдалып, істен шығуы мүмкін. Мұны шина түсінің өзгеруі көрсетеді. Зақымдалған көлік шиналары және шина клапандары өмірге қауіп төндіреді.
- Құрылғыны пайдаланып жатқанда жұмыс аумағындағы басқа адамдар қорғағым киімді және жеке қорғау құралдарын киюі керек.
- Құрылғыда кез келген әрекеттерді орындау алдында аударылу нәтижесінде болатын сәтсіз жағдайларды немесе жарақаттарды болдырмау үшін құрылғының тұрақтылығын қамтамасыз етіңіз.
- Саптамандан шығатын су ағыны бүрку пистолетінің қатты кері тебуін тудырады. Бүрку пистолетін екі қолмен ұстаңыз.
- Құрылғыны жұмыс істеп тұрғанда ешқашан қараусыз қалдырмаңыз. Ұзақ уақыт бойы пайдаланылмаса, құрылғыны өшіріп қою керек.
- Құрылғыны 0°C-тан төмен температураларда пайдалануға болмайды.
- Ұзақ пайдаланудан кейін металл құрамдастар қызуы мүмкін. Қажет болса, қорғағыш қолғапты киіңіз.
- Өзіңізді су шашыраңдыларынан қорғау үшін тиісті қорғағыш киімдерді және қорғағыш көзілдірікті киіңіз.
- Құрылғыны пайдаланылып жатқанда ішке деммен алғанда денсаулыққа зиянды болуы мүмкін аэрозоль құрылуы мүмкін. Пайдалану кезінде демалу маскасын пайдаланыңыз.

#### Басқа қауіптер

- Құрылғыны жарылғыш ортада, яғни, тұтанғыш сұйықтықтар немесе газдар, я болмаса, шаң бар жерде пайдалануға болмайды.

- Жоғары қысымды су ағынын денсаулыққа зиянды заттарды (яғни, асбестті) қамтитын беттерге бағыттауға болмайды.
- Еріткішті қамтитын сұйықтықтарды, араластырылмаған қышқылдарды немесе еріткіштерді (бензин, бояу кетіргіштер, жанармай, т.б.) құрылғыға ешқашан кіргізбеңіз немесе бүркімеңіз. Мұндай заттар тудырған бу аса тұтанғыш, жарылғыш және уытты болады. Ацетонды, араластырылмаған қышқылдарды немесе еріткіштерді пайдалануға болмайды, өйткені олар құрылғы құрамдастарын зақымдауы мүмкін.
- Орауыш пленкасын балалардан аулақ ұстаңыз: тұншығу қаупі бар!
- Тек өндіруші ұсынған қысым шлангтарын, фитингтерді және муфтааларды пайдаланыңыз.
- Сақтау орнын таңдағанда және тасымалдау кезінде сәтсіз жағдайларды немесе жарақаттарды болдырмау үшін құрылғы салмағын ескеріңіз ("Құрылғының техникалық сипаттамалары" кестесін қараңыз).
- Құрылғыны бірнеше сағат бойы үздіксіз пайдаланудан кейін кейде қолдарың ұйып қалуы мүмкін. Мұны болдырмау үшін қолғап киіңіз, қолдарды жылы ұстаңыз және жүйелі кідірістерді жасаңыз.

#### Құрылғыларға қызмет көрсету

- Электр құрылғыға тек білікті мамандар, ұсынылатын қосалқы бөлшектерді пайдаланып қызмет көрсетуі керек. Бұл құрылғыны қолдану кезінде еңбек қауіпсіздігіне кепілдік береді.
- Қосалқы құралдарды майлау және ауыстыру туралы нұсқауларды орындаңыз.

#### Екі рет оқшауланған құрылғыға қызмет көрсету

Екі рет оқшауланған құрылғыда жерге қосудың орнына оқшаулаудың екі жүйесі қамтамасыз етілген. Екі рет оқшауланған құрылғы үшін жерге қосу құралдары қамтамасыз етілмейді, әрі құрылғыға жерге қосу құралдарын қоспау керек. Екі рет оқшауланған құрылғыға қызмет көрсету жоғары ұқыптылықты және жүйені білуді қажет етеді, әрі мұны тек білікті қызмет көрсету мамандары орындауы керек. Екі рет оқшауланған құрылғыға арналған ауыстыру бөлшектері түпнұсқалық бөлшектермен бірдей болуы керек. Екі рет оқшауланған құрылғы "Double Insulation" ("Екі рет оқшаулау") немесе "Double Insulated" ("Екі рет оқшауланған") сөздерімен белгіленген.

#### Қалдық қауіптер

- Осы құрылғыны барлық қауіпсіздік талаптарына сай пайдаланып жатсаңыз да, жарақат алудың және зақымның ықтимал қауіптері қалады. Осы құрылғының құрылымына және дизайнына байланысты келесі қауіптер пайда болуы мүмкін:
  - өнім ұзақ уақыт бойы пайдаланылса немесе тиісті түрде басқарылмаса және оған тиісті түрде техникалық қызмет көрсетілмесе, дірілдің нәтижесінде болатын денсаулық ақаулары;
  - ұшатын заттар тудыратын жарақат және мүліктің зақымдалуы қаупі;
  - сынған қосалқы құралдарға немесе пайдалану кезінде жасырын заттардың кенет соққысына байланысты жарақаттар және мүліктің зақымдалуы.


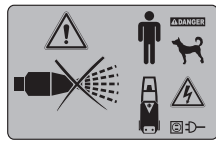





Қазақ тілі

139

## Нұсқаулықта пайдаланылған таңбалар

Пайдалану нұсқаулығында келесі таңбалар пайдаланылған, олардың мағыналарын есте сақтаңыз. Таңбаларды дұрыс түсіну құрылғыны дұрыс және қауіпсіз пайдалануға мүмкіндік береді.

Таңба	Мағына
	<b>Сериялық нөмір бар жапсырма:</b> СТ ... - үлгі; XX - өндіру күні; XXXXXXXX - сериялық нөмір.
	Қауіпсіздік техникасы туралы барлық нұсқаулармен және нұсқаулармен танысыңыз.
	Қорғағыш көзілдірікті киіңіз.
	Шаңнан қорғайтын масканы киіңіз.
	Қалың киімдерді және табандары сырғымайтын, қатты аяқ киімді киіңіз.
	Жаңбыр немесе қар жауып жатқанда жұмыс істеменіз.
	Ауыз су желілеріне қосуға жарамайды.
	Қозғалыс бағыты.
	Айналу бағыты.
	Бұғатталған.

Таңба	Мағына
	Бұғаттаудан шығарылған.
	Пистолетті адамдарға, жануарларға, тоқ өтетін электр жабдыққа немесе құрылғының өзіне бағыттауға тыйым салынады.
	Ең көп күту уақыты.
	Қос оқшаулау / қорғау сыныбы.
	Бұйым ЕО директиваларының негізгі талаптарына және Еуропалық Одақтың үйлестірілген стандарттарына сай екенін куәландыратын белгі.
	Назар аударыңыз. Маңызды ақпарат.
	Пайдалы ақпарат.
	Құрылғыны тұрмыстық қоқыс контейнеріне лақтыруға болмайды.

### Құрылғының мақсаты

Бұл құрылғы қысымды су ағынымен жуу жұмыстарын орындауға арналған. Бұл құрылғының пайдаланылу мақсаты көліктерді, ғимараттарды, террасаларды, қақмаңдайларды және бақ жабдығын таза су мен биоыдырайтын химиялық жуғыш заттарды пайдаланып тазалауды қамтиды. Осы сияқты, құрылғыны жаяужол плиткаларын немесе су ағызатын науаларды тазалау үшін пайдалануға болады. Бұл құрылғыны тек жеке үйлерде пайдалануға болады.

### Құрылғы құрамдастары

- 1 Жуғыш пистолетін ұстағыш (жоғарғы) \*
- 2 Қосу / өшіру қосқышы
- 3 Жуғыш зат мөлшерінің тұтқасы
- 4 Корпус
- 5 Жуғыш пистолетін ұстағыш (төменгі) \*

Қазақ тілі

140

- 6 Кіріс фитинг (төмен қысым)
- 7 Кабель ұстағыш \*
- 8 Дөңгелек \*
- 9 Қуат кабелі
- 10 Тұтқа \*
- 11 Қысым шлангысын ұстағыш \*
- 12 Жуғыш затпен қамту құбыры
- 13 Жуғыш зат бағының тығыны
- 14 Артқы ұстағыш \*
- 15 Жуғыш заттың бағы \*
- 16 Шығыс фитинг (жоғары қысым)
- 17 Қысым шлангысы \*
- 18 Бұрқу пистолеті \*
- 19 Ағын құбыры \*
- 20 Сүзгі (жинау) \*
- 21 Катушка \*
- 22 Ұзарту түтігі \*
- 23 Артқы ұстағышқа арналған бекіту бұрандасы
- 24 Жуғыштың төменгі ұстағышына арналған бекіту бұрандасы
- 25 Тұтқаға арналған бекіту бұрандасы \*
- 26 Шланг ұстағышқа арналған бекіту бұрандасы \*
- 27 Катушкаға арналған бекіту бұрандасы \*
- 28 Сүзгі корпусы \*
- 29 Сүзгі элементі \*
- 30 Қысым шлангысын орнату құлпы \*
- 31 Триггер \*
- 32 Триггердің құлыптау түймесі \*

\* Қосымша құрамдастар

Кейбір суреттелген немесе сипатталған құрамдастар стандарттық жабдықтау ретінде қосылмаған.

## Құрылғы элементтерін орнату және реттеу

Барлық процедураларды орындау алдында құрылғыны айнымалы тоқ желісінен және сумен қамту жүйесінен ажыратыңыз.



Бекіткіш бөлшектер бұрандаларын бұзып алмау үшін тым қатты тартпаңыз.



Кейбір элементтерді бекіту / ажырату / реттеу барлық құрылғы үлгілерінде бірдей болса, суретте нақты үлгілер көрсетілмейді.

### Артқы ұстағышты орнату / алу (1 сур. қараңыз)

[СТ42019, СТ42020, СТ42021, СТ42022]

- Артқы ұстағышты **14** 1 сур. көрсетілгендей орнатыңыз. Бұрандаларды **23** тартыңыз.
- Бөлшектеу әрекеттерін кері ретпен орындаңыз.

### Дөңгелектерді орнату / алу (2 сур. қараңыз)

[СТ42020, СТ42021, СТ42022]

- Дөңгелектерді **8** 2 сур. көрсетілгендей орнатыңыз.
- Бөлшектеу әрекеттерін кері ретпен орындаңыз.

### Жуғыш пистолетінің жоғарғы ұстағышын орнату / алу (3 сур. қараңыз)

- Жоғарғы ұстағышты **1** 3 сур. көрсетілгендей орнатыңыз.
- Бөлшектеу әрекеттерін кері ретпен орындаңыз.

### Жуғыш пистолетінің төменгі ұстағышын орнату / алу (4 сур. қараңыз)

[СТ42021, СТ42022, СТ42023, СТ42024]

- Төменгі ұстағышты **5** 4 сур. көрсетілгендей орнатыңыз. Бұранданы **24** тартыңыз.
- Бөлшектеу әрекеттерін кері ретпен орындаңыз.

### Кабель ұстағышын орнату / алу (5 сур. қараңыз)

[СТ42019, СТ42020, СТ42021, СТ42022]

- Кабель ұстағышын **7** 5 сур. көрсетілгендей орнатыңыз.
- Бөлшектеу әрекеттерін кері ретпен орындаңыз.

### Тұтқаны орнату / алу (6 сур. қараңыз)

[СТ42019, СТ42020, СТ42021, СТ42022, СТ42023]

- Тұтқаны **10** 6 сур. көрсетілгендей орнатыңыз. Бұрандаларды **25** тартыңыз.
- Бөлшектеу әрекеттерін кері ретпен орындаңыз.

### Қысым шлангысын ұстағышты орнату / алу (7 сур. қараңыз)

[СТ42021, СТ42023]

- Ұстағышты **11** 7 сур. көрсетілгендей орнатыңыз. Бұрандаларды **26** тартыңыз.
- Бөлшектеу әрекеттерін кері ретпен орындаңыз.

### Катушканы орнату / алу (8 сур. қараңыз)

[СТ42022]

- Катушканы **21** 8 сур. көрсетілгендей орнатыңыз. Бұрандаларды **27** тартыңыз.
- Бөлшектеу әрекеттерін кері ретпен орындаңыз.

### Жуғыш зат бағын орнату / алу (9-10 сур. қараңыз)

[СТ42021, СТ42022, СТ42023, СТ42024]

- Ашаны **13** алыңыз (9.1 және 10.1 сур. қараңыз).
- **СТ42021, СТ42022:** бакты **15** алыңыз (9.2 сур. қараңыз).
- **СТ42023, СТ42024:** бактың **15** шетін ақырын басып, бакты алыңыз (10.2 сур. қараңыз).
- Бакпен **15** барлық керек әрекеттерді орындаңыз: босату, тазалау, жуғыш зат қосу, т.б.). Бакқа жуғыш зат құю кезінде құйғышты пайдалану, әрі бактың **15** сыртқы бетінен жуғыш зат тамшыларын және аққан жуғыш затты шүберекпен сүртіп алу ұсынылады (9.3 және 10.3 сур. қараңыз).
- Бакты **15** қайта орнатыңыз. **СТ42023, СТ42024:** орнату үшін бактың **15** шеттерін ақырын басыңыз.
- Тығынды **13** қайта орнатыңыз.

Қазақ тілі

### Бүрку пистолетін орнату / алу / реттеу (11-13 сур. қараңыз)

#### [СТ42019, СТ42020]

- Ұзарту түтігін **22** бүрку пистолетіне **18** 11.2 сур. көрсетілгендей салыңыз.
- Ағын құбырын **19** ұзартқыш түтікке **22** кіргізіңіз.
- Ағын құбырының **19** ұшын айналдыру арқылы ағын үлгісін өзгертуге болады (11.1 сур. қараңыз).

#### [СТ42021, СТ42022]

- Ағын құбырын **19** бүрку пистолетіне **18** 12.3 сур. көрсетілгендей салыңыз.
- Ағын құбырының **19** ұшын айналдыру арқылы ағын үлгісін өзгертуге болады (12.1 сур. қараңыз).
- Ағын құбырының **19** саптама муфтасын айналдыру арқылы төмен қысымды немесе жоғары қысымды таңдауға болады (12.2 сур. қараңыз). Төмен қысым режимі жуғыш затты бүрку үшін пайдаланылады; жоғары қысым режимі жуғыш затсыз жоғары қысымды ағынмен жуу үшін пайдаланылады.

#### [СТ42023, СТ42024]

- Ағын құбырын **19** бүрку пистолетіне **18** 13.2 сур. көрсетілгендей кіргізіңіз.
- Ағын құбырының **19** ұшын айналдыру арқылы ағын үлгісін өзгертуге болады (13.1 сур. қараңыз).

### Сүзгіні орнату / алу (14 сур. қараңыз)

- Сүзгі элементін **29** сүзгі корпусына **28** салыңыз (14.1 сур. қараңыз).
- Сүзгіні **20** кіріс фитингке **6** бұраңыз.
- Сүзгіні алу үшін жоғарыдағы нұсқауларды кері ретпен орындаңыз.

### Суға қосу (14 сур. қараңыз)

- Сүзгіні **20** әрқашан пайдаланыңыз, өйткені судағы ластағыштар құрылғыны зақымдауы мүмкін.
- Жеткілікті сумен қамтуды қамтамасыз ету үшін ең қысқа шлангты (ең аз диаметр, 13 мм немесе 1/2 дюйм) пайдаланыңыз; шланг 10 м-ден ұзынырақ болса, оның ең аз диаметрі 19 мм (3/4 дюйм) болуы керек. **Назар аударыңыз: су шлангысы жинаққа кірмейді.**
- Жылдам босату муфталарын (жинақта жоқ) шлангтың екі жағында да орнату керек. Бұл жылдам және сенімді қосуды қамтамасыз етеді. **Назар аударыңыз: Aquastop ағудан қорғау жүйесі бар металл шланг муфталары құрылғыны зақымдауы мүмкін. Оның орнына пластик шланг муфталарын пайдаланыңыз.**
- Шлангының бір соңын су шүмегіне және екінші соңын кіріс саптамаға **6** бұралған сүзгіге **20** жалғаңыз (14.2 сур. қараңыз).

### Жуғыш пистолетін қысымды шлангқа жалғау (15-18 сур. қараңыз)

- Жалғау үшін қысымды шланг **17** фитингін бүрку пистолетінің **18** тесігіне кіргізіңіз ("шырт") (15.1, 16.1, 17.1, 18.1 сур. қараңыз).
- Ажырату үшін құлыпты **30** басыңыз және қысымды шланг **17** фитингін бүрку пистолетінің **18** тесігінен алыңыз.

### Қысымды шлангты құрылғыға жалғау (15-18 сур. қараңыз)

#### [СТ42019, СТ42020]

- Жалғау үшін қысымды шланг **17** фитингін шығыс фитингке **16** кіргізіңіз (15.2 сур. қараңыз).
- Ажырату үшін құлыпты **30** басыңыз және қысымды шланг **17** фитингін шығыс фитингтен **16** алыңыз.

#### [СТ42021, СТ42022, СТ42023]

- Жалғау үшін қысымды шланг **17** гайкасын шығыс фитингке **16** бұраңыз (16.2, 17.2 сур. қараңыз).
- Ажырату үшін қысымды шланг **17** гайкасын шығыс фитингтен **16** бұрап алыңыз.

### Құрылғыны бастапқы пайдалану

Құрылғыны пайдалану алдында мыналарды міндетті түрде істеу керек:

- кернеу құрылғыда басылған техникалық сипаттамаларға сай екенін тексеріңіз;
- қуат кабелінің және ұзартқыш сымның күйін тексеріңіз; кез келген зақым анықталса, кабельді ауыстыру керек;
- қысымды шлангтың **17** күйін тексеріңіз; кез келген зақым анықталса, шлангты ауыстыру керек;
- су шүмегін ашқаннан кейін ешқандай ағатын жер жоқ екенін тексеріңіз.

### Құрылғыны қосу / өшіру



**Назар аударыңыз! Құрылғыны сумен қамтусыз қосу бұзылуға әкелуі мүмкін. Бұл жағдайда кепілдік бойынша жөндеуді талап ету құқығын жоғалтасыз.**

Құрылғыны қосу алдында құрылғыны құрастыру, құрылғыны су көзіне қосу және келесі процедураларды (дәл көрсетілген ретпен) орындау керек:

- Ағын құбырын **19** алыңыз.
- Су шүмегін ашыңыз (19.1 сур. қараңыз).
- Құлыптау түймесін **32** басыңыз, содан кейін триггерді **31** басып, ұстап тұрыңыз (19.2 сур. қараңыз).
- 25 секунд ішінде ауа мен су бүрку пистолетінен шуылмен шығады (19.3 сур. қараңыз). Я болмаса, барлық қосылымдарды тексеріңіз.
- Су тұрақты (ауа көпіршіктерінсіз) ағып жатқанда триггерді ұстап тұрыңыз, содан кейін триггерді **31** жіберіңіз.
- Ағын құбырын **19** кіргізіңіз (19.4 сур. қараңыз).
- Қуат кабелінің **9** ашасын айнаымалы тоқ желісіне жалғаңыз (19.5 сур. қараңыз).
- Қосқышты **2** "ON" күйіне орнатыңыз (19.6 сур. қараңыз).
- Тек **СТ42023** және **СТ42024** үшін: жуғыш зат мөлшерін тұтқамен **3** орнатыңыз (19.7 сур. қараңыз).
- Ағын құбырының **19** саптамаларынан қысымдалған сумен қамтуды қосу үшін триггерді **31**

Қазақ тілі

142

басып, ұстап тұрыңыз. Сумен қамтуды өшіру үшін триггерді **31** жіберіңіз.

• Пайдаланудан кейін қосқышты **2 "OFF"** күйіне орнатыңыз.

## Құрылғының дизайн мүмкіндіктері

### Термалдық қорғау

Термалдық қорғау қызып кету жағдайында құрылғының зақымдалуын болдырмайды және құрылғыны өшіреді.

### Артық қысымнан қорғау

Артық қысымнан қорғау өте жоғары қысым (мысалы, қысымды шлангты майысуы немесе шығару саптамасының бітелуі жағдайында) тудырған құрылғы бөлшектерінің зақымдалуын болдырмайды.

### Жуғыш заттың мөлшерін орнату

[**СТ42023, СТ42024**]

Тұтқа **3** суға қосылатын жуғыш зат мөлшерін орнатуға мүмкіндік береді.

## Құрылғыны пайдалану туралы ұсыныстар

### Пайдаланылатын жуғыш заттар



Тек өндіруші ұсынған жуғыш заттарды пайдаланыңыз, әрі өндірушінің пайдалану және қоқысқа лақтыру туралы нұсқауларын орындаңыз.

- **СТ42021** және **СТ42022** үшін: төмен қысымды орнатыңыз (12.2 сур. қараңыз).
- **СТ42023** және **СТ42024** үшін: жуғыш заттың мөлшерін тұтқамен **3** орнатыңыз (19.7 сур. қараңыз).
- Жуғыш заттың азғантай мөлшерін құрғақ бетке төгіп, реакция түсіріңіз, бірақ ол құрғамауы керек.
- Сұйық кірді жоғары қысымды су ағынымен жуыңыз.

### Жалпы ұсыныстар

- Құрылғыны тегіс, көлденең бетте орнатып, барлық қосылымдарды орнатыңыз.
- Құрылғыны қосып, су ағынының үлгісін орнатыңыз.
- Бетті тазалаңыз. Лакталған беттерді тазалағанда сақ болыңыз. Лакқа тимеу үшін құрылғыны кемінде 30 қашықтықта ұстаңыз.
- Пайдаланудағы қысқаша кідірістер кезінде триггерді **31** жіберіңіз және жуғыш пистолетін ұстағышқа **1** іліңіз.
- Пайдаланудағы ұзақ кідірістер кезінде (5 минуттан артық), қосқышты **2 "OFF"** күйіне орнатыңыз.

### Пайдаланудан кейін

- Триггерді **31** жіберіңіз.
- Қосқышты **2 "OFF"** күйіне орнатыңыз.

• Ашаны айнымалы тоқ желісінен ажыратыңыз, қуат кабелін **9** ораңыз және кабель ұстағышына **7** іліңіз.

- Су шүмегінің клапанын жабыңыз.
- Құлыптау түймесін **32** басыңыз, содан кейін жүйе қысымын босату үшін триггерді **31** басып, ұстап тұрыңыз, тек содан кейін қысымды шлангты **17** ажыратыңыз.
- Жуғыш пистолетін ажыратып, ұстағышқа **1** іліңіз.
- **СТ42022** және **СТ42024** үшін: қысымды шлангты **17** катушкаға **22** ораңыз.
- **СТ42020, СТ42021** және **СТ42023** үшін: қысымды шлангты **17** орап, ұстағышқа **11** іліңіз.
- Су шлангын ажыратыңыз.

## Құрылғыға техникалық қызмет көрсету / алдын-алу шаралары

Барлық процедураларды орындау алдында құрылғыны айнымалы тоқ желісінен және сумен қамту жүйесінен ажыратыңыз.

### Ұзақ мерзімді сақтау



Назар аударыңыз! Құрылғыда су қалса, **0°C**-тан төмен температурада қатып, құрылғы бөлшектерін зақымдайды. Бұл жағдайда сіз кепілдік бойынша жөндеу құқығын жоғалтасыз. Сондықтан соңғы пайдаланудан кейін құрылғыда қалған бүкіл суды төмен температуралық маусымның алдында төгу керек.

- Пайдаланудан кейін триггерді **31** жіберіңіз.
- Қосқышты **2 "OFF"** күйіне орнатыңыз.
- Су шүмегін жабыңыз. Су шлангын ажыратыңыз.
- Ағын құбырын **19** алыңыз, бурку пистолетін **18** төмен бағыттаңыз, құлыптау түймесін **32** басыңыз, содан кейін триггерді **31** басып, ұстап тұрыңыз.
- Қосқышты **2 "ON"** күйіне ең көбі 25 секундқа орнатыңыз, содан кейін қосқышты **2 "OFF"** күйіне орнатыңыз.
- **СТ42021, СТ42022, СТ42023** және **СТ42024** үшін: бакты **15** босатып, жуыңыз.
- Бүкіл кабельдерді, шлангтарды және басқа ажыратылатын бөлшектерді жоғарыда аталғандай ажыратыңыз және сақтауға қойыңыз, әрі құрылғыны құрғақ жерге сақтауға қойыңыз.

### Сатудан кейінгі қызмет және өтінім бойынша қызмет

Біздің сатудан кейінгі қызмет өнімге техникалық қызмет көрсетуге және оны жөндеуге, сонымен бірге, қосалқы бөлшектерге қатысты сұрақтарыңызға жауап береді. Сондай-ақ, сервистік орталықтар туралы ақпаратты, бөліктердің диаграммаларын және қосалқы бөлшектер туралы ақпаратты мына бетте табуға болады: [www.crown-tools.com](http://www.crown-tools.com).

## Құрылғыларды тасымалдау

- Құрылғыны тек тұтқадан **10** ұстап немесе көтеру және түбінен тіреу арқылы жылжытыңыз. Құрылғыны басқа бөлшектерден ұстау арқылы

Қазақ тілі

143

(шлангтарды немесе қуат кабелін, т.б. тарту арқылы) жылжытуға болмайды.

- Тасымалдау кезінде қаптамаға ешбір механикалық әсерді тигізуге болмайды.
- Жүкті түсіргенде / жүктегенде қысып орау қағидатымен жұмыс істейтін ешбір технология түрін пайдалануға рұқсат етілмеген.

### Қоршаған ортаны сақтау

- Жуғыш заттарды тек канализацияға қосылатын сұйықтыққа төзімді беттерде қолдану керек. Жуғыш заттарды беткі суларға немесе топыраққа төкпеу керек.
- Құрамында май бар ағын суларды тазалау (мысалы, көлік қозғалтқышын немесе көліктің түбін

тазалау) тек май бөлгішпен жабдықталған арнайы орындарда орындау керек.

- Төгілген майды беткі суларға немесе топыраққа жібермеу керек.



**Шикізатты қоқыс ретінде пайдаға асырудың орнына қайта қолдануға жіберіңіз.**

Құрылғыны, қосалқы құралдарды және орауышты қоршаған ортаға зиянсыз қайта өңдеу үшін сұрыптау керек.

Пластикалық компоненттер сыныпталған қайта қолдану үшін белгіленген.

Бұл нұсқаулар қайта қолданылатын хлорин қосылмаған қағазда басып шығарылған.

Өндіруші өзгерістер енгізуі мүмкін.

Қазақ тілі

144



#### خدمات ما بعد البيع وخدمة التركيب

تستجيب خدمة ما بعد البيع لدينا لأستئذك المتعلقة بالصيانة والإصلاح للمنتج الخاص بك وكذلك قطع الغيار. ويمكن أيضا الحصول على معلومات عن مراكز الخدمة والرسوم البيانية للقطع ومعلومات حول قطع الغيار على: [www.crown-tools.com](http://www.crown-tools.com)

#### نقل الأجهزة

- فقط حرك الجهاز عن طريق الحامل 10 أو عبر حملة ودعنه من الأسفل. لا تحرك الجهاز عبر أجزاء أخرى (عبر سحب الخراطيم أو كابل الطاقة أو غيرها).
- بشكل قاطع لا تسقط أي تأثير ميكانيكي على العبوة أثناء النقل.
- عند التفريغ / التحميل لا يجوز استخدام أي نوع من التفتيات التي تعمل بمبدأ قسط الحموله.

#### حماية البيئة

- ينبغي استخدام المنظفات فقط على الأسطح المضادة للسوائل العرضة للاتصال بالصرف الصحي. لا يجوز التخلص من المنظفات في المياه السطحية أو التربة.
- عملية التنظيف التي تنتج مياه صرف تحتوي على زيت (تنظيف مثل محرك السيارة أو أسفل السيارة) ينبغي فقط إجراؤها في مواقع خاصة مجهزة بفواصل للزيت.
- لا ينبغي تصريف الزيت المفرغ في المياه الجوفية أو التربة.

قم بإعادة تدوير المواد الخام بدلاً من التخلص منها كفايات.



يجب أن يفرز الجهاز والملحقات والتعبئة والتغليف لعملية إعادة تدوير صديقة للبيئة. توجد علامات على المكونات البلاستيكية لإعادة التدوير حسب الفئة. هذه التعليمات مطبوعة على ورق معاد تدويره ومصنع دون كلور.

- أغلق صمام صنبور المياه.
- اضغط على زر الفقل 32 ثم اضغط مع الاستمرار على الزناد 31 لتحرير ضغط النظام وعند ذلك فقط افصل خرطوم الضغط 17.
- افصل مرش الغسال وعلقه على الحامل 1.
- للطرازات CT42022 و CT42024: لف خرطوم الضغط 17 على البكرة 22.
- للطرازات CT42020، CT42021 و CT42023: أعد لف خرطوم الضغط 17 وعلقه على الحامل 11.
- افصل خرطوم المياه.

#### تدابير صيانة الجهاز / التدابير الوقائية

قبل تنفيذ أي إجراء، افصل الجهاز من مأخذ التيار الكهربائي المتردد ونظام إمدادات المياه.

التخزين لمدة طويلة



تنبيه! إذا ما ترك أي ماء في الجهاز، فإنه سوف يتجمد في درجة حرارة أقل من 0° درجة مئوية وستتلف أجزاء الجهاز. في مثل هذه الحالة، سوف تفقد الحق في المطالبة بالإصلاح عبر الضمان. ولذلك، فإن جميع المياه المتبقية في الجهاز بعد آخر تشغيل، ينبغي تصريفها قبل موسم درجات الحرارة المنخفضة.

- بعد التشغيل، حرر الزناد 31.
- ضع المفتاح 2 على OFF.
- أغلق صنبور المياه. افصل خرطوم المياه.
- أزل أنبوب الفتاة 19، ووجه المرشة 18 للأسفل، واضغط زر الفقل 32 ثم اضغط مع الاستمرار على الزناد 31.
- ضع المفتاح 2 على ON لمدة لا تزيد عن 25 ثانية، ثم اضغط المفتاح 2 على OFF.
- للطرازات CT42021، CT42022، CT42023، و CT42024: فرغ الخزان 15 واغسله.
- افصل جميع الكابلات والخراطيم والأجزاء الأخرى التي يمكن فصلها وخذنها كما هو موضح أعلاه وخذن الجهاز في مكان جاف.

تحتفظ الشركة المصنعة بإمكانية إدخال تغييرات.

عربي

145

- اضغط مع الاستمرار على الزناد 31 لتشغيل إمداد المياه المضغوطة من فوهات 19 أنبوب النفاثة. حرر الزناد 31 لقطع إمداد المياه.
- بعد التشغيل عين المفتاح 2 على OFF.

### خصائص تصميم الجهاز

#### الحماية الحرارية

تمنع الحماية الحرارية ضرر الأجهزة وتغلق الجهاز في حالة ارتفاع درجة الحرارة.

#### الحماية من فرط الضغط

تمنع الحماية من فرط الضغط تضرر أجزاء الجهاز بسبب الضغط شديد الارتفاع (مثل، عند انقضاء خرطوم الضغط أو سد فوهة الخروج).

#### تحديد كمية المنظف

[CT42024 .CT42023]

يسمح المقبض 3 بتحديد كمية المنظف الذي سيضاف إلى الماء.

### توصيات حول تشغيل الجهاز

#### المنظفات الموصى باستخدامها

فقط استخدم المنظفات الموصى بها من قبل الشركة المصنعة واتبع إرشادات الشركة المصنعة حول استخدام المنظفات والتخلص منها.



- لطرازات CT42021 و CT42022: عين الضغط المنخفض (انظر الشكل 12.2).
- لطرازات CT42023 و CT42024: حدد كمية المنظف عن طريق المقبض 3 (انظر الشكل 19.7).
- ضع كمية قليلة من المنظفات على سطح جاف ودعها تتفاعل ولكن لا تتركها تجف.
- اغسل الأوساخ السائلة باستخدام نفاثة الضغط العالي.

#### توصيات عامة

- ركب الجهاز على سطح أفقي مستو وأكمل كافة التوصيلات.
- شغل الجهاز وقم بتعيين نمط دفع المياه.
- تنظيف السطح. توخ الحذر عند تنظيف الأسطح المطلية - حافظ على الجهاز بعيداً 30 سم على الأقل، للحفاظ على سلامة السطح المطلي.
- أثناء التوقفات المؤقتة الموزعة أثناء التشغيل، حرر الزناد 31 وعلق مرش الغسال على الحامل 1.
- أثناء التوقفات المؤقتة الطويلة أثناء التشغيل (أكثر من 5 دقائق)، ضع المفتاح 2 على OFF.

#### بعد التشغيل

- حرر الزناد 31.
- ضع المفتاح 2 على OFF.
- افصل القابس من مأخذ التيار المتردد، أخل الكابل 9 وعلقه على حامل الكابل 7.

### قم بتوصيل مرش الغسال بخرطوم الضغط (انظر الشكل 15-18)

- للتوصيل، أدخل "نقرة" أداة تثبيت خرطوم الضغط 17 في فتحة المرشة 18 (انظر الأشكال 15.1, 16.1, 17.1, 18.1).
- للفصل، اضغط تأمين 30 وأزل أداة تثبيت خرطوم الضغط 17 من فتحة المرشة 18.

### قم بتوصيل خرطوم الضغط بالجهاز (انظر الشكل 15-18)

[CT42019, CT42020]

- للتوصيل، أدخل "نقرة" أداة تثبيت خرطوم الضغط 17 في أداة تثبيت المخرج 16 (انظر الشكل 15.2).
- للفصل، اضغط تأمين 30 وأزل أداة تثبيت خرطوم الضغط 17 من أداة تثبيت المخرج 16.

[CT42021, CT42022, CT42023]

- للتوصيل، اربط صامولة خرطوم الضغط 17 في أداة تثبيت المخرج 16 (انظر الشكل 16.2, 17.2).
- للفصل، فك صامولة خرطوم الضغط 17 من أداة تثبيت المخرج 16.

### التشغيل الأولي للجهاز

قبل تشغيل الجهاز، من اللازم:

- التأكد من مطابقة الجهد للمواصفات الفنية المطبوعة على الجهاز، تحقق من حالة كابل الكهرباء وسلك التمديد؛ إذا وجد أي ضرر، فيجب أن يتم استبدال الكابل؛
- تحقق من حالة خرطوم الضغط 17؛ إذا وجد أي ضرر، فيجب أن يتم استبدال الخرطوم؛
- تأكد من عدم وجود تسريبات بعد فتح صنبور المياه.

### تشغيل الجهاز / إيقاف تشغيله

تنبيه! تشغيل الجهاز دون أي إمدادات مياه قد يسبب تعطله. في مثل هذه الحالة، سوف تفقد الحق في المطالبة بالإصلاح غير الضمان.



قبل تشغيل الجهاز، يجب إتمام تجميعه، قم بتوصيل الجهاز بإمدادات المياه، وتنفيذ الإجراءات التالية (بالضبط حسب الترتيب المذكور):

- أزل أنبوب النفاثة 19.
- افتح صنبور المياه (انظر الشكل 19.1).
- اضغط زر التامين 32، ثم اضغط مع الاستمرار على الزناد 31 (انظر الشكل 19.2).
- في غضون 25 ثانية، يجب أن يخرج الهواء والماء بشكل صاخب من المرشة (انظر الشكل 19.3). وبخلاف ذلك، تحقق من كل التوصيلات.
- استمر في الضغط على الزناد إلى أن يتدفق الماء بثبات (دون فقاعات مياه)، ثم حرر الزناد 31.
- أدخل أنبوب النفاثة 19 (انظر الشكل 19.4).
- قم بتوصيل قابس كابل الطاقة 9 بمأخذ التيار الكهربائي المتردد (انظر الشكل 19.5).
- اضغط المفتاح 2 على ON (انظر الشكل 19.6).
- فقط لطرازات CT42023 و CT42024: حدد كمية المنظف عن طريق المقبض 3 (انظر الشكل 19.7).

عربي

146

تركيب / إزالة الحامل الخلفي (انظر الشكل 1)

[CT42019, CT42020, CT42021, CT42022]

- ركب الحامل الخلفي 14 كما هو موضح بالشكل 1. اربط مسامير الربط 23.
- تجرى عمليات التفكيك بتسلسل عكسي.

تركيب / إزالة العجلات (انظر الشكل 2)

[CT42020, CT42021, CT42022]

- ركب العجلات 8 كما هو موضح بالشكل 2.
- تجرى عمليات التفكيك بتسلسل عكسي.

تركيب / إزالة الحامل العلوي لمرش الغسال (انظر الشكل 3)

- ركب الحامل العلوي 1 كما هو موضح بالشكل 3.
- تجرى عمليات التفكيك بتسلسل عكسي.

تركيب / إزالة الحامل السفلي لمرش الغسال (انظر الشكل 4)

[CT42021, CT42022, CT42023, CT42024]

- ركب الحامل السفلي 5 كما هو موضح بالشكل 4. اربط مسامير الربط 24.
- تجرى عمليات التفكيك بتسلسل عكسي.

تركيب / إزالة حامل الكابل (انظر الشكل 5)

[CT42019, CT42020, CT42021, CT42022]

- ركب حامل الكابل 7 كما هو موضح بالشكل 5.
- تجرى عمليات التفكيك بتسلسل عكسي.

تركيب / إزالة الذراع (انظر الشكل 6)

[CT42019, CT42020, CT42021, CT42022, CT42023]

- ركب الذراع 10 كما هو موضح بالشكل 6. اربط مسامير الربط 25.
- تجرى عمليات التفكيك بتسلسل عكسي.

تركيب / إزالة حامل خرطوم الضغط (انظر الشكل 7)

[CT42021, CT42023]

- ركب الحامل 11 كما هو موضح بالشكل 7. اربط مسامير الربط 26.
- تجرى عمليات التفكيك بتسلسل عكسي.

تركيب / إزالة البكرة (انظر الشكل 8)

[CT42022]

- ركب البكرة 21 كما هو موضح بالشكل 8. اربط مسامير الربط 27.
- تجرى عمليات التفكيك بتسلسل عكسي.

تركيب / إزالة خزان المنظف (انظر الشكل 9-10)

[CT42021, CT42022, CT42023, CT42024]

- إزالة القابض 13 (انظر الشكل 9.1, 10.1).

- إزالة الخزان 15 (انظر الشكل 9.2).

[CT42023, CT42024]. اضغط برفق على جوانب الخزان 15 وأزل

الخزان (انظر الشكل 10.2).

- أذ جميع العمليات اللازمة مع خزان 15: التفريغ والتنظيف وإضافة المنظفات، إلخ). أثناء صب المنظفات في خزان، من المستحسن استخدام القمع ومسح قطرات المنظفات والتسريبات من فوق السطح الخارجي للخزان 15 بقطعة قماش (انظر الشكل 9.3, 10.3).

• استبدال الخزان 15. [CT42023, CT42024]: اضغط برفق على جوانب الخزان 15 لتركيبه.

• استبدال القابض 13.

تركيب / إزالة / ضبط المرشة (انظر الأشكال 11-13)

[CT42019, CT42020]

- أدخل أنبوب التمديد 22 في المرشة 18 كما هو موضح في الشكل 11.2.
- أدخل أنبوب النفثة 19 في أنبوب التمديد 22.
- يمكنك تغيير نمط الدفق عبر إدارة رأس أنبوب النفثة 19 (انظر الشكل 11.1).

[CT42021, CT42022]

- أدخل أنبوب النفثة 19 في المرشة 18 كما هو موضح في الشكل 12.3.
- يمكنك تغيير نمط الدفق عبر إدارة رأس أنبوب النفثة 19 (انظر الشكل 12.1).

• يمكنك تحديد الضغط المنخفض أو الضغط العالي عن طريق إدارة وصلة اقتران فوهة أنبوب النفثة 19 (انظر الشكل 12.2). يستخدم وضع الضغط المنخفض لرش المنظفات؛ بينما يستخدم وضع الضغط العالي للغسل بواسطة النفثة ذات الضغط العالي دون منظفات.

[CT42023, CT42024]

- أدخل أنبوب النفثة 19 في المرشة 18 كما هو موضح في الشكل 13.2.
- يمكنك تغيير نمط الدفق عبر إدارة رأس أنبوب النفثة 19 (انظر الشكل 13.1).

تركيب / إزالة الفلتر (انظر الشكل 14)

- أدخل عنصر الفلتر 29 في مبيت الفلتر 28 (انظر الشكل 14.1).
- اربط مسامير ربط الفلتر 20 في أداة تثبيت المدخل 6.
- اتبع الإرشادات المذكورة أعلاه بترتيب معكوس لإزالة الفلتر.

توصيل المياه (انظر الشكل 14)

• استخدم دائمًا فلتر 20 حيث إن الملوثات الموجودة في المياه قد تؤدي إلى تلف الجهاز.

• لضمان إمدادات مياه كافية، استخدم أقصر خرطوم ممكن (قطر الحد الأدنى، 13 مم، أو 1/2 بوصة)؛ إذا كان طول الخرطوم لا يتجاوز 10 م، فينبغي أن يكون قطره الأدنى 19 مم (3/4 بوصة). تنبيه: خرطوم المياه لا يتم توفيره.

• ينبغي تركيب وصلات الاقتران (غير مرفقة) على كلا طرفي الخرطوم، مما يضمن اتصالاً سريعاً وموثوقاً به. تنبيه: وصلات الاقتران المعدنية للخرطوم "Aquastop" بنظام الحماية من التسرب قد تسبب ضرراً للجهاز. استخدم وصلات اقتران بلاستيكية للخرطوم.

• قم بتوصيل أحد طرفي الخرطوم في صنوبر المياه والطرف الآخر بالفلتر 20 المثبت على فوهة المدخل 6 (انظر الشكل 14.2).

عربي

147

القابلة للتحلل. وبالمثل يمكن استخدام الجهاز لتنظيف بلاطات الرصف أو مزاريب المطر.  
استخدام هذا الجهاز في المساكن الخاصة فقط.

الرمز	المعنى
	اتجاه الحركة.
	اتجاه الدوران.
	مقفل.
	غير مقفل.
	محظور توجيه المرش تجاه الأشخاص أو الحيوانات أو المعدات الإلكترونية العاملة أو الجهاز ذاته.
	أقصى وقت للانتظار.
	عزل مزدوج / زجاج حماية.
	علامة تشهد أن المنتج يتوافق مع المتطلبات الأساسية لتوجيهات الاتحاد الأوروبي ومعايير الاتحاد الأوروبي المتسقة.
	تنبيه مهم.
	معلومات مفيدة.

### مكونات الجهاز

- 1 حامل مرش الغاسل (العلوي)\*
- 2 مفتاح التشغيل / إيقاف التشغيل
- 3 مقبض كمية المنظف
- 4 المبيت
- 5 حامل مرش الغاسل (السفلي)\*
- 6 أداة تثبيت المدخل (ضغط منخفض)
- 7 حامل الكابل \*
- 8 العجلة \*
- 9 كابل الطاقة
- 10 الذراع \*
- 11 حامل خرطوم الضغط \*
- 12 أنبوبة تزويد المنظف
- 13 قابس خزان المنظف
- 14 حامل خلفي \*
- 15 خزان المنظف \*
- 16 أداة تثبيت المخرج (ضغط عالٍ)
- 17 خرطوم الضغط \*
- 18 المرشعة \*
- 19 أنبوب النفاثة \*
- 20 الفلتر (تجميع) \*
- 21 البكرة \*
- 22 أنبوب تمديد \*
- 23 مسمار تثبيت للحامل الخلفي
- 24 مسمار تثبيت للحامل السفلي للغاسل
- 25 مسمار تثبيت للذراع \*
- 26 مسمار تثبيت لحامل الخرطوم \*
- 27 مسمار تثبيت للبكرة \*
- 28 مبيت الفلتر \*
- 29 عنصر الفلتر \*
- 30 قفل تركيب خرطوم الضغط \*
- 31 الزناد \*
- 32 زر تأمين الزناد \*

\* اختياري إضافي

لا يتم تضمين كل الملحقات الموضحة أو الموصوفة في التسليم القياسي.

### التركيب وتنظيم عناصر الجهاز

قبل تنفيذ أي إجراء، أفصل الجهاز من مأخذ التيار الكهربائي المتردد ونظام إمدادات المياه.

لا تبالغ في إحكام ربط عناصر الربط لتجنب إلحاق ضرر بسن اللولب.



التركيب / فك التركيب / الإعداد لبعض العناصر يتمثل في جميع الطرازات والأجهزة، وفي هذه الحالة لا تتم الإشارة إلى نماذج محددة في الرسم التوضيحي.



لا تتخلص من الجهاز في حاوية النفايات المنزلية.



### تخصيص الجهاز

هذا الجهاز مخصص لأعمال الغسل بنفاثة الماء المضغوط. الغرض من استخدام هذا الجهاز يشمل تنظيف المركبات والمباني والشرفات والواجهات ومعدات الحدائق باستخدام المياه النظيفة والمنظفات الكيميائية

عربي

148

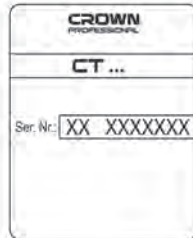
## المخاطر المتبقية

- حتى لو كنت تشغل هذا الجهاز وفقاً لجميع متطلبات السلامة، فلا تزال توجد مخاطر إصابة وضور محتملة. يمكن للمخاطر التالية أن تنشأ فيما يتعلق بهيكل وتصميم هذا الجهاز:
- قد تحدث مشاكل صحية ناتجة عن انبعاثات الاهتزاز في حالة استخدام المنتج على مدى فترات طويلة من الزمن أو إذا لم تتم صيانته على نحو كافٍ وبشكل سليم؛
- خطر الإصابة والأضرار في الممتلكات الناجم عن الأجسام الطائرة؛
- إصابات وأضرار في الممتلكات بسبب الملحقات المنكسرة أو التأثير المفاجئ للأشياء الخفية أثناء الاستخدام.

## الرموز المستخدمة في الدليل

تستخدم الرموز التالية في دليل التشغيل، يرجى تذكر معناها والتفسير الصحيح للرموز يسمح بالاستخدام الصحيح والأمن للجهاز.

الرمز	المعنى
	اقرأ جميع لوائح السلامة والتعليمات.
	ارتد نظارات الحماية.
	ارتد قناع الخيار.
	ارتد ملابس كثيفة النسيج وأحذية وعرة مع تعال غير منزلقة.
	لا تعمل في الأمطار أو الثلج.
	لا يصلح للتوصيل مع خطوط المياه الصالحة للشرب.



ملصق الرقم التسلسلي:  
CT... - الطراز؛  
XX - تاريخ التصنيع؛  
XXXXXXX - الرقم التسلسلي.

- إذا استخدمت نفاثة الماء المضغوط بشكل غير صحيح فقد تكون خطيرة. تجنب توجيه نفاثة الماء المضغوط تجاه الأشخاص أو الحيوانات أو المعدات الإلكترونية المشحونة أو عمالة الضغط ذاتها. لا توجه نفاثة الماء المضغوط تجاه نفسك أو أشخاص آخرين بغرض تنظيف الملابس أو الأحذية.
- ينبغي أن تكون المسافة الأدنى بين إطار السيارة والمرش أثناء الغسل 30 سم. قد تتضرر إطارات سيارة الإطارات وصمامات الإطارات من نفاثة الماء المضغوط وقد تنكسر، وهو ما قد يشير إليه تغير لون الإطارات. إطارات السيارات وصمامات الإطارات التالفة تشكل خطراً على الحياة.
- لا تستخدم الجهاز إذا كان هناك أشخاص آخرون في منطقة العمل، إلا إذا كانوا يرتدون ملابس واقية وأجهزة الحماية الشخصية.
- قبل تنفيذ أي عمليات تشغيل بواسطة الأجهزة، تأكد من استقرار الجهاز لتجنب وقوع الحوادث أو الإصابات الناجمة عن التعثر.
- نفاثة الماء التي تخرج من الفوهة قد تؤدي إلى ارتداد قوي من المرشة. أمسك المرشة بكتلتا يديك.
- لا تترك أبداً الجهاز في وضع التشغيل دون مراقبة. عند عدم استخدامه لفترات طويلة من الزمن، يجب أن يوضع الجهاز في وضع عدم التشغيل.
- لا تستخدم الجهاز في درجات حرارة أقل من 0° درجة مئوية.
- بعد التشغيل لمدة طويلة، قد تصبح المكونات المعدنية ساخنة. ارتد قفازات حماية عند الضرورة.
- ارتد الملابس الواقية المناسبة والنظارات الواقية لحماية نفسك من رذاذ الماء.
- عندما يكون الجهاز في وضع التشغيل، يمكن تشكيل الهباء الجوي، والذي قد يكون ضاراً بالصحة عند تنفسه، استخدم قناع التنفس أثناء التشغيل.

## المخاطر الأخرى

- لا تقم بتشغيل الأجهزة في بيئة متفجرة أو في وجود أي سوائل أو غازات قابلة للاشتعال أو غير قابل للاشتعال.
- لا توجه نفاثة الماء ذات الضغط العالي تجاه السطوح التي تحتوي على مواد ضارة بالصحة (مثل الأسبستوس).
- لا تمتص في الجهاز أو ترش سوائل تحتوي على مذيبيات أو أحماض غير مخففة أو مذيبيات (البنزين، مزيلات الطلاء، وزيت الوقود، وما إلى ذلك). الضباب الذي تسببه هذه المواد شديد الاشتعال ومتفجر وسام. لا تستخدم الأسيتون أو الأحماض غير المخففة أو المذيبيات، لأنها قد تسبب ضرراً على مكونات الجهاز.
- حافظ على فيلم التغليف بعيداً عن متناول الأطفال: خطر الاختناق!
- استخدم فقط خراطيم الضغط، وأدوات التثبيت ووصلات الاقتران الموصى بها من قبل الشركة المصنعة.
- ضع في الاعتبار وزن الجهاز عند اختيار موقع التخزين وأثناء النقل (انظر الجدول "مواصفات الجهاز") لتجنب وقوع الحوادث أو الإصابات.
- قد تشعر في بعض الأحيان بخدر في اليدين بعد التشغيل المستمر للجهاز عدة ساعات. لتجنب هذا، ارتد قفازات وحافظ على يديك دافئتين وخطط لوقفات مؤقتة كل حين.

## صيانة الأجهزة

- يجب صيانة أجهزة الطاقة بواسطة مهندسين معتمدين فقط ومع استخدام قطع الغيار الموصى بها. وهذا يضمن سلامة العمل، عند استخدام الأجهزة الخاصة بك.
- اتبع تعليمات التشحيم وتغيير الملحقات.

## صيانة الأجهزة مزدوجة العزل

يوجد بالجهاز مزدوج العزل نظامان للعزل بذل التاريخ. لا تتوفر وسائل التاريف للجهاز مزدوج العزل، ولا ينبغي إضافتها إلى الجهاز. تتطلب صيانة الجهاز مزدوج العزل عناية فائقة ومعرفة بالنظام، وينبغي إجراؤها فقط بواسطة موظفي صيانة مؤهلين. يجب أن تكون قطع الغيار للجهاز مزدوج العزل مطابقة للقطع الأصلية. يتم تمييز الجهاز مزدوج العزل بالكلمات "Double Insulation" أو "Double Insulated".

عربي

149

## معلومات الضجيج



ارتد دائماً حماية للأذن إذا كان ضغط الصوت يتجاوز 85 ديسيبل.

## إعلان التوافق



نحن تحت مسؤوليةنا وحدنا أن المنتج الموصوف تحت عنوان "مواصفات الأجهزة" يتوافق مع جميع الأحكام ذات الصلة في التوجيهات 2000/14/EC، 2014/30/EU، 2006/42/EC، 2011/65/EU بما في ذلك التعديلات ويتوافق مع المعايير التالية: EN 55014-1، EN 55014-2، EN 60335-1، EN 60335-2-79، EN 61000-3-2، EN 61000-3-3، 2013 EN 62233، 2008، EN 61000-3-3، 2013

Wu Cunzhen

Wu Cunzhen

مدير  
المصادقة

Merit Link International AG  
22.05.2018, Switzerland, Stabio

- تأكد من أن كبل الطاقة وأسلاك التمديد لن يتضررا من جراء التعثر بهما أو الهرس أو التمدد وما إلى ذلك، وقم بحماية الكابلات الكهربائية من الحرارة والمنتجات النفطية والأضرار الناجمة عن الحواف الحادة.
- عند أداء أي خدمة أو صيانة، اجعل الجهاز في وضع إيقاف التشغيل وأفضل قابس الكهرباء من المقبس.
- قم دائما بإيقاف تشغيل مفتاح التيار الكهربائي عند ترك الجهاز دون مراقبة.
- أسلاك التمديد غير المناسبة قد تكون خطيرة. أسلاك التمديد المعتمدة الموضح عليها ذلك وتحتوي على مقطع عرضي للأسلاك كافٍ هي فقط الأسلاك الممكن استخدامها في الهواء الطلق:

- طول الكابل: 1-10 م، المقطع العرضي: 1,5 مم<sup>2</sup>؛
- طول الكابل: 10-30 م، المقطع العرضي: 2,5 مم<sup>2</sup>؛
- طول الكابل: 30-50 م، المقطع العرضي: 4 مم<sup>2</sup>؛
- اسحب دائما الكابل من البكرة بكامله لتجنب اندلاع حريق بسبب ارتفاع درجة حرارة الكابل.

## نصائح توصيل المياه

- اتبع تعليمات منظمة إمدادات المياه.
- وفقا للوائح المعمول بها، لا تقم بتوصيل الجهاز بنظام إمدادات مياه مرافق وشرب دون استخدام فاصل للنظام. استخدم فاصل النظام IEC 61770 النوع BA. تعتبر المياه التي مرت من خلال فاصل النظام غير صالحة للشرب.

## توصيات بشأن الاستخدام الآمن للمنظفات

- قد تم تصميم الجهاز للاستخدام مع المنظفات الموردة أو الموصى بها من قبل الشركة المصنعة. استخدام المنظفات أو المواد الكيميائية الأخرى قد يؤثر سلبا في سلامة الجهاز.
- حافظ على المنظفات بعيدا عن متناول الأطفال.
- في حالة ملامسة العين، اشطف العينين فوراً بالكثير من الماء. وإذا تم ابتلاعها فاسع فوراً للحصول على المساعدة الطبية.

## تعليمات التشغيل الآمن

- فقط استخدم الجهاز على النحو المنشود. عند تشغيل الجهاز، اتبع اللوائح المحلية مع إيلاء الاعتبار الواجب لوجود أشخاص آخرين في مكان قريب.
- يحظر تشغيل الجهاز بواسطة الأطفال. لا تسمح للأطفال بالعبث بالجهاز.
- ينبغي تشغيل الجهاز من قبل الأشخاص فقط الذين خضعوا لتدريب التشغيل ذي الصلة.
- تشغيل الجهاز من قبل أشخاص (بما في ذلك الأطفال) لديهم قدرات جسدية أو حسية أو عقلية محدودة ممنوع متغايا، ما لم يتم الإشراف عليهم أو توجيههم من قبل الشخص (الأشخاص) المسؤول عن سلامتهم بشأن تشغيل الجهاز.
- حافظ على تركيزك والثبات عند إجراء أي فعل أثناء تشغيل الجهاز. لا تستخدم الجهاز إذا كنت تشعر بالتعب أو عندما تكون تحت تأثير المخدرات أو الكحول أو الأدوية. فقدان الاهتمام خلال التشغيل قد يسبب إصابات خطيرة.
- لا تقم بتشغيل الجهاز أثناء العواصف الرعدية أو الأمطار الغزيرة، وخاصة في حالة الصواعق.
- فقط استخدم الجهاز في الوضع العمودي، ولا تغطه أثناء التشغيل لضمان التهوية الكافية وتجنب ارتفاع درجة الحرارة.
- قبل كل استخدام، تحقق من المكونات المهمة، مثل خراطيم الضغط والمرش وأجهزة الوقاية للتحقق من عدم وجود ضرر. لا تستخدم أبداً الجهاز في حالة تضرر مكوناته، فيجب استبدالها على الفور.
- في حالة تلف خرطوم الضغط، يتم استبداله على الفور لأنه قد ينكسر ويسبب إصابات أو أضراراً مادية. لا تسحب خرطوم الضغط فوق حواف حادة. لا تسحب أبداً خرطوم الضغط المثبت.

## إرشادات السلامة العامة

تنبيه! اقرأ هذه الإرشادات بعناية قبل استخدام الجهاز لأول مرة واتبع جميع القواعد والتوصيات المذكورة هنا. احتفظ بالتعليمات الأصلية لتكون مرجعا في المستقبل أو للمالك المستقبلي.



بالإضافة إلى احتياطات السلامة الواردة في هذه الوثيقة، التزم بأنظمة السلامة القانونية العامة والمبادئ التوجيهية لمنع الحوادث. لوحات التحذير ولوحات النوع على الأجهزة تحتوي على معلومات مهمة، وهي أمر ضروري للتشغيل الآمن.

## توصيات السلامة الكهربائية

- يجب أن تتم التوصيلات الكهربائية فقط من قبل كهربائي مؤهل وفقا لمطبات IEC 60364-1.
- إذا لم يتوافق قابس كابل الطاقة مع المقبس المستخدم، يقوم فني الخدمة بقطع القابس واستبداله بواحد مناسب. إذا كان القابس الأصلي يحتوي على جهاز حماية مدمج، ينبغي أن يحتوي القابس البديل على جهاز حماية به نفس الخصائص. يجب التخلص من القابس المقطوع لتجنب الصدمات الكهربائية، ولا ينبغي توصيله بأي مقابس.
- من الموصى به توصيل الجهاز بمقبس مجهز بقاطع دائرة 30 مللي أمبير فقط.
- لا ينبغي توصيل الجهاز بمأخذ التيار المتردد الرئيسية. يجب أن يطابق الجهد البيئات على لوحة النوع.
- لا تلمس القابس أو المقبس بأيدي مبللة.
- تحقق من تضرر كابلات الكهرباء والقابس قبل التشغيل. لا تقم بتشغيل الجهاز في حالة وجود تلف بالقابس أو كابل الطاقة. تواصل مع خدمة العملاء الخاصة بنا أو مع كهربائي ماهر.
- إذا تم استخدام سلك التمديد، ينبغي أن يكون قابس الطاقة والمقبس والكابلات الكهربائية معزولة تماما ومقاومة للرداء ومناسبة للاستخدام في الهواء الطلق. من المستحسن استخدام بكر الكابل الذي يسمح بأن تكون مواقع المقابس أعلى من 60 مم فوق الأرضية.

عربي

150

مواصفات الجهاز		CT42024	CT42023	CT42022	CT42021	CT42020	CT42019
منظف الضغط العالي							
رمز الجهاز		420756	420749	420732	420725	420718	420701
القدرة المقدره		2000	2000	1800	1800	1400	1400
قدرة الخرج		1141	1141	1075	1075	647	647
شدة التيار عند الجهد		15.32 8.32	15.32 8.32	14.4 7.63	14.4 7.63	8.93 4.71	8.93 4.71
معلومات توصيل المياه:							
- أقصى تغذية ضغطية		0,7 101,52	0,7 101,52	0,7 101,52	0,7 101,52	0,7 101,52	0,7 101,52
- أقصى درجة حرارة للتغذية		60>	60>	60>	60>	60>	60>
- أقل معدل تدفق		6,78	6,78	6,72	6,72	5,54	5,54
بيانات الأداء:							
- الضغط المقدر		11 1595,41	11 1595,41	10 1450,37	10 1450,37	7 1015,26	7 1015,26
- أقصى ضغط		15 2175,56	15 2175,56	14 2030,52	14 2030,52	10 1450,37	10 1450,37
- معدل التدفق		6,7	6,7	6,7	6,7	5,5	5,5
- أقصى معدل تدفق		7,8	7,8	7,8	7,8	6,5	6,5
الوزن		13 28,66	12,3 27,12	9,6 21,16	9,1 20,06	5,3 11,68	4,6 10,14
فئة الأمان		□ / II / IPX5	□ / II / IPX5	□ / II / IPX5	□ / II / IPX5	□ / II / IPX5	□ / II / IPX5
ضغط الصوت		81	81	76,9	76,9	75,2	75,2
القدرة الصوتية		93,9	93,9	89,7	89,7	89,7	89,7
الامتزاز المرجح		9,3	9,3	5,9	5,9	2,9	2,9

- هنگام وقفه بلند مدت در کار (بیش از 5 دقیقه)، سوئیچ 2 را روی OFF قرار دهید.

#### پس از اجرا

- ماشه 31 را رها کنید.
- سوئیچ 2 را روی OFF قرار دهید.
- اتصال دو شاخه را از برق شهری قطع کنید، کابل برق 9 را مجدداً بپیچید و روی نگه دارنده کابل آویزان کنید 7.
- دریاچه شیر آب را ببندید.
- دکمه قفل 32 را فشار دهید، سپس ماشه 31 را برای رها کردن فشار سیستم فشار دهید و نگه دارید و سپس فقط در همین صورت شیلنگ فشار را جدا کنید 17.
- تفتنگ آب پاش را جدا کنید و روی نگه دارنده آویزان کنید 1.

- برای CT42022 و CT42024: شیلنگ فشار 17 را درون قرقره بپیچانید.
- برای مدل CT42020، CT42021 و CT42023: مجدداً شیلنگ 17 فشار را بپیچانید و آن را روی نگه دارنده 11 آویزان کنید.
- شیلنگ آب را قطع کنید.

#### اقدامات پیشگیرانه / نگهداری دستگاه

پیش از اجرای تمامی کارها، دستگاه را از برق شهری و سیستم تامین آب قطع کنید.

#### نگهداری بلندمدت

**توجه!** در صورتی که آب در دستگاه باقی بماند، در دمای زیر 0 درجه سانتیگراد یخ زده و به قطعات دستگاه آسیب می زند. در چنین مواردی حق ادعای تعمیرات گارانتی را از دست می دهید. بنابراین، تمامی آب باقیمانده در دستگاه را پس از آخرین استفاده و پیش از رسیدن فصل سرما تخلیه کنید.



- پس از اجرا، ماشه 31 را رها کنید.
- سوئیچ 2 را روی OFF قرار دهید.
- شیر آب را ببندید. شیلنگ آب را قطع کنید.
- لوله جت 19 را جدا کنید، تفتنگ اسپری 18 را به پایین بگیرید، دکمه قفل 32 را فشار دهید، سپس ماشه 31 را فشار دهید و نگه دارید.
- سوئیچ 2 را کمتر از 25 ثانیه روی ON نگه دارید سپس سوئیچ 2 را روی OFF قرار دهید.

- برای CT42021، CT42022، CT42023 و CT42024: مخزن 15 را تخلیه کنید و بشویید.
- تمامی کابل ها، شیلنگ ها، و دیگر قطعات جدانشدنی را همانطور که عنوان شده جدا کنید و دستگاه را در محلی خشک نگه داری کنید.

#### خدمات پس از فروش و سرویس دستگاه

خدمات پس از فروش ما به سوالات شما در رابطه با نگهداری و تعمیر محصول شما و همچنین قطعات یدکی پاسخ می دهد. اطلاعات مربوط به مرکز خدمات، نمودار قطعات و اطلاعات مربوط به قطعات یدکی نیز در وبسایت ذیل آمده است: [www.crown-tools.com](http://www.crown-tools.com)

#### حمل و نقل دستگاه

- تنها دستگاه را با دستگیره 10 و یا بلند کردن آن و محافظت از زیر حرکت دهید. هرگز دستگاه را توسط دیگر اجزا (یا کشیدن شیلنگ ها یا کابل برق) حرکت ندهید.
- مطلقاً هیچگونه ضربه مکانیکی به بسته بندی حین حمل و نقل وارد نشود.
- هنگام پارگیری و تخلیه بار استفاده از هرگونه تکنولوژی که بر اساس گیره بسته بندی است ممنوع می باشد.

#### محافظت زیست محیطی

- مواد شوینده باید فقط روی سطوح مقاوم به مایع ریخته شود که در معرض ارتباط با فاضلاب هستند. مواد شوینده نباید روی سطح آب یا خاک ریخته شوند.
- تمیزکاری که فاضلاب محتوی روغن ایجاد می کند (برای مثال تمیزکاری موتور خودرو یا کف ماشین) تنها باید در مکان های ویژه با تجهیزات جداکننده روغن صورت گیرد.
- روغن زهکشی شده نباید درون خاک یا آب های زمینی رها شود.

مواد خام را به جای دفع به عنوان ضایعات بازیافت کنید.



دستگاه، قطعات و بسته بندی باید برای بازیافت سازگار با محیط زیست جدا شوند. اجزای پلاستیکی برای بازیافت طبقه بندی شده برجسب دارند. این دستورالعمل ها روی کاغذ بازیافت شده ای چاپ شده اند که بدون کلر تولید شده است.

تولید کننده مسئولیت احتمال انجام تغییرات را بر عهده می گیرد.



- طی 25 ثانیه، آب و هوا باید همراه با صدا از تنگ آب پاش خارج شوند (تصویر 19.3 را ببینید). همچنین تمامی اتصالات را بررسی کنید.
- همچنان ماشه را تا زمانی که آب به طور ثابت جریان پیدا کند (بدون جابجایی هوا)، سپس ماشه 31 را رها کنید.
- لوله جت 19 را وارد کنید (تصویر 19.4 را وارد کنید)؛
- کابل برق 9 را به برق شهری AC وصل کنید (تصویر 19.5 را ببینید)؛
- سوئیچ 2 را روی ON قرار دهید (تصویر 19.6 را ببینید)؛
- تنها برای مدل های CT42023 و CT42024: با دکمه ی 3 مقدار شوینده را تنظیم کنید (تصویر 19.7 را ببینید)؛
- ماشه 31 را فشار دهید و نگه دارید تا منبع آب تحت فشار از نازل لوله جت 19 روشن شود. ماشه 31 را برای قطع منبع آب رها کنید.
- پس از کار، سوئیچ 2 را روی OFF قرار دهید.

- برای اطمینان از منبع آب کافی، از کوتاه ترین شیلنگ ممکن استفاده کنید (حداقل قطر، 13 میلیمتر، یا "1/2")؛ اگر شیلنگ بلندتر از 10 متر باشد، حداقل قطر آن باید 19 میلیمتر ("3/4") باشد. توجه: شیلنگ آب موجود نیست.
- اتصالات رهاسازی سریع (موجود نیست) باید از هر دو انتهای شیلنگ نصب شوند که اتصال فوری و مطمئن را به همراه دارد. توجه: اتصالات شیلنگ فلزی یا سیستم محافظت نشت "Aquastop" ممکن است به دستگاه صدمه بزنند. در عوض از اتصالات شیلنگ پلاستیکی استفاده کنید.
- یک انتهای شیلنگ را به شیر آب و سر دیگر را به فیلتری 20 متصل کنید که درون نازل 6 ورودی پیچانده شده است (تصویر 14.2 را ببینید).

#### اتصال تنگ آب پاش به شیلنگ فشار (تصویر 15-18 را ببینید)

- برای اتصال، شیلنگ فشار 17 را به درون تنگ آب پاش 18 وارد کنید (تصویر 15.1، 16.1، 17.1، 18.1 را ببینید).
- برای قطع اتصال، قفل 30 را فشار دهید و شیلنگ فشار 17 متصل به تنگ آب پاش 18 را از آن جدا کنید.

#### اتصال شیلنگ فشار به دستگاه (تصویر 15-18 را ببینید)

[CT42019، CT42020]

- برای اتصال، اتصالات شیلنگ فشار 17 را به اتصالات خروجی 16 وارد کنید (تصویر 15.2 را ببینید).
- برای قطع اتصال، قفل 30 را فشار دهید و شیلنگ فشار 17 متصل به اتصالات خروجی 16 تنگ آب پاش را از آن جدا کنید.

[CT42021، CT42022، CT42023]

- برای اتصال، اتصالات شیلنگ فشار 17 را به اتصالات خروجی 16 وارد کنید (تصویر 16.2، 17.2 را ببینید).
- برای قطع اتصال، پیچ شیلنگ فشار 17 را شل و از اتصالات خروجی جدا کنید 16.

### ویژگی های طراحی دستگاه

#### محافظت گرمایی

محافظت گرمایی از صدمه به دستگاه جلوگیری می کند و در صورت گرمایش شدید دستگاه را قطع می کند.

#### محافظت در برابر فشار بیش از حد

محافظت در برابر فشار بیش از حد از صدمه به قطعات دستگاه محافظت می کند که با فشار بیش از حد (برای مثال، در صورت خمیدگی شیلنگ یا گرفتگی نازل خروجی) ایجاد می شود.

#### تنظیم مقدار شوینده

[CT42023، CT42024]

دکمه 3 امکان تنظیم مقدار ماده شوینده افزوده شده به آب را می دهد.

### اجرای اولیه دستگاه

پیش از اجرای دستگاه، باید:

- مطمئن شوید که ولتاژ با مشخصات فنی قید شده روی دستگاه همخوانی داشته باشد،
- کابل برق و وضعیت سیم سیار را بررسی کنید؛ در صورت شناسایی هرگونه صدمه، کابل باید تعویض شود؛
- وضعیت شیلنگ فشار 17 را بررسی کنید؛ در صورت شناسایی هرگونه صدمه شیلنگ باید تعویض شود؛
- اطمینان حاصل کنید که پس از باز کردن کلاهک آب چکه نکنند.

### روشن / خاموش کردن دستگاه

**توجه!** روشن کردن دستگاه بدون منبع آب موجب صدمه به دستگاه می شود. در چنین مواردی، حق ادعای تعمیرات گارانتی را از دست می دهید.



- پیش از روشن کردن دستگاه، تکمیل قطعات مونتاژ، اتصال به منبع آب، و اجرای روبه ی ذیل (به ویژه به ترتیب عنوان شده) ضروری است:
- لوله جت 19 را بردارید.
- سر شیر را باز کنید (تصویر 19.1 را ببینید).
- دکمه قفل 32 را فشار دهید، سپس ماشه 31 را فشار دهید و نگه دارید (تصویر 19.2 را ببینید).

### توصیه های مربوط به اجرای دستگاه

مواد شوینده ی مورد استفاده

تنها از مواد شوینده ای استفاده کنید که توسط تولیدکننده توصیه شده و مقدار مصرف تولیدکننده و دستورالعمل های دفع را دنبال کنید.



- برای مدل CT42021 و CT42022: فشار کم را تنظیم کنید (تصویر 12.2 را ببینید).
- برای مدل های CT42023 و CT42024: با دکمه ی 3 مقدار شوینده را تنظیم کنید (تصویر 19.7 را ببینید)؛
- مقدار کمی از ماده شوینده را روی سطحی خشک بپاشید و اجازه دهید واکنش دهد، اما نگذارید خشک شود.
- الودگی مرطوب شده را با واترجت پرفشار بشویید.

#### توصیه های عمومی

- دستگاه را روی سطوح افقی صاف نصب کنید و تمامی اتصالات را تکمیل کنید.
- دستگاه را روشن کنید و الگوی جریان آب را تنظیم کنید.
- سطوح را تمیز کنید. هنگام تمیز کردن سطوح لاکه احتیاط کنید - دستگاه را حداقل 30 سانتی متر دورنگه دارید تا سطح لاکه صدمه نیبند.
- حین وقفه ی کوتاه در کار، ماشه 31 را رها کنید و تنگ آب پاش را روی نگه دارنده 1 اویزان کنید.

فارسی

153

نصب / برداشتن چرخ ها (تصویر 2)

[CT42020, CT42021, CT42022]

- چرخ ها 8 را همانطور که در تصویر 2 نشان داده شده است نصب کنید.
- طرز کار باز کردن دستگاه، در توالی معکوس انجام دهید.

نصب / جداسازی نگه دارنده بالایی تفنگ آب پاش (تصویر 3 را ببینید)

- به صورتی که در تصویر 3 نشان داده شده است، نگهدارنده بالایی 1 را نصب کنید.
- طرز کار باز کردن دستگاه، در توالی معکوس انجام دهید.

نصب / جداسازی نگه دارنده پایینی تفنگ آب پاش (تصویر 4 را ببینید)

[CT42021, CT42022, CT42023, CT42024]

- به صورتی که در تصویر 4 نشان داده شده است، نگهدارنده پایینی 5 را نصب کنید. پیچ ها را سفت کنید 24.
- طرز کار باز کردن دستگاه، در توالی معکوس انجام دهید.

نصب / برداشتن نگهدارنده کابل (تصویر 5)

[CT42019, CT42020, CT42021, CT42022]

- به شکلی که در تصویر 5 نشان داده شده است، نگهدارنده کابل 7 را نصب کنید.
- طرز کار باز کردن دستگاه، در توالی معکوس انجام دهید.

نصب / برداشتن دسته ها (تصویر 6 را ببینید)

[CT42019, CT42020, CT42021, CT42022, CT42023]

- دستگیره 10 را به صورتی که در تصویر 6 نشان داده شده است، نصب کنید. پیچ ها را سفت کنید 25.
- طرز کار باز کردن دستگاه، در توالی معکوس انجام دهید.

نصب / برداشتن نگهدارنده شیلنگ فشار (تصویر 7 را ببینید)

[CT42021, CT42023]

- دستگیره 11 را به صورتی که در تصویر 7 نشان داده شده است، نصب کنید. پیچ ها را سفت کنید 26.
- طرز کار باز کردن دستگاه، در توالی معکوس انجام دهید.

نصب / برداشتن قرقره (تصویر 8 را ببینید)

[CT42022]

- قرقره 21 را به صورتی که در تصویر 8 نشان داده شده است، نصب کنید. پیچ ها را سفت کنید 27.
- طرز کار باز کردن دستگاه، در توالی معکوس انجام دهید.

نصب / برداشتن مخزن شوینده (تصویر 9-10 را ببینید)

[CT42021, CT42022, CT42023, CT42024]

- دوشاخه 13 را جدا کنید (تصویر 9.1 و 10.1 را ببینید).
- CT42021 و CT42022: مخزن 15 را بردارید (تصویر 9.2 را ببینید).
- CT42023 و CT42024: به آرامی جداره های مخزن 15 را فشار دهید و مخزن را بردارید (تصویر 10.2 را ببینید).
- تمامی اقدامات لازم را برای مخزن 15 را انجام دهید: تخلیه، تمیزکاری، افزودن شوینده و غیره. هنگام ریختن ماده شوینده داخل مخزن، توصیه می شود که از قیف استفاده و سپس فطرات شوینده و لکه ها را از سطح خارجی مخزن 15 با دستمال پاک کنید (تصویر 9.3 و 10.3 را ببینید).
- مخزن 15 را تعویض کنید. CT42023, CT42024: به آرامی کناره های مخزن 15 را فشار دهید و آن را نصب کنید.
- دوشاخه 13 را تعویض کنید.

نصب / برداشتن / تنظیم مخزن شوینده (تصویر 11-13 را ببینید)

[CT42019, CT42020]

- لوله سیار 22 را به صورتی که در تصویر 11.2 نشان داده شده است وارد تفنگ آب پاش 18 کنید.
- لوله جت 19 را به درون لوله سیار 22 وارد کنید.
- می توانید الگوی جریان را با چرخاندن سر لوله جت 19 تغییر دهید (تصویر 11.1 را ببینید).

[CT42021, CT42022]

- لوله سیار 19 را به صورتی که در تصویر 12.3 نشان داده شده است وارد تفنگ آب پاش 18 کنید.
- می توانید الگوی جریان را با چرخاندن سر لوله جت 19 تغییر دهید (تصویر 12.1 را ببینید).
- می توانید فشار زیاد یا کم را با چرخاندن اتصالات نازل لوله جت 19 انتخاب کنید (تصویر 12.2 را ببینید). حالت فشار پایین برای امپری ماده شوینده؛ و حالت پر فشار برای جت پر فشار شستشو بدون شوینده استفاده می شود.

[CT42023, CT42024]

- لوله سیار 19 را به صورتی که در تصویر 13.2 نشان داده شده است وارد تفنگ آب پاش 18 کنید.
- می توانید الگوی جریان را با چرخاندن سر لوله جت 19 تغییر دهید (تصویر 13.1 را ببینید).

نصب / برداشتن فیلتر (تصویر 14 را ببینید)

- المنت فیلتر 29 را وارد محل قرارگیری فیلتر 28 کنید (تصویر 14.1 را ببینید).
- فیلتر 20 را روی اتصالات ورودی 6 ببینید.
- دستورالعمل های بالا را برای برداشتن فیلتر در جهت معکوس دنبال کنید.

اتصال آب (تصویر 14 را ببینید)

- همیشه از فیلتر 20 استفاده کنید، چراکه مواد آلوده کننده در آب ممکن است به دستگاه صدمه بزنند.

فارسی

154

از این دستگاه تنها برای خانه های شخصی استفاده کنید:

معنا	علام
اجزای دستگاه	
1 نگهدارنده تفنگ شستشو (بالایی)* 2 کلید روشن / خاموش 3 دکمه ی مقدار شوینده 4 سحل نگهداری 5 نگهدارنده تفنگ شستشو (پایینی)* 6 اتصالات ورودی (فشار پایین) 7 نگهدارنده کابل* 8 چرخ* 9 کابل برق 10 دستگیره* 11 نگهدارنده شیلنگ فشار* 12 لوله تامین شوینده 13 سر ی مخزن شوینده 14 نگهدارنده پشمی* 15 مخزن شوینده* 16 اتصالات خروجی (پرفشار) 17 شیلنگ فشار* 18 تفنگ آب پاش* 19 لوله جت* 20 فیلتر (مونتاز)* 21 قرقره* 22 مجرای سیار* 23 پیچ تثبیت برای نگهدارنده عقبی 24 پیچ تثبیت برای نگهدارنده شوینده پایینی 25 پیچ تثبیت برای دستگیره* 26 پیچ تثبیت برای نگهدارنده شیلنگ* 27 پیچ تثبیت برای قرقره* 28 نگهداری فیلتر* 29 المنت فیلتر* 30 قفل اتصالات شیلنگ فشار* 31 ماشه* 32 دکمه قفل ماشه* * قطعات یدکی اختیاری	جهت حرکت جهت چرخش قفل شد قفل باز شد گرفتن تفنگ به سمت افراد، حیوانات، تجهیزات برقی فعال یا خود دستگاه ممنوع است. حداکثر زمان انتظار علیق دوگانه / کلاس محافظت
تمامی قطعات یدکی شرح داده شده یا توصیف شده در تحویل دستگاه استاندارد ارائه نمی شوند.	توجه مهم
نصب و مقررات عوامل دستگاه	اطلاعات مفید
پیش از اجرای تمامی کارها، دستگاه را از برق شهری و سیستم تامین آب قطع کنید.	دستگاه را در محفظه زیاله خانگی نفع نکنید.
قطعات چفت را بسیار محکم نکشید تا به شیار داخل پیچ صدمه وارد نشود.	
سوار کردن / پیاده کردن / راه اندازی برخی از عوامل برای تمامی مدل های دستگاه یکسان است، در این مورد مدل های ویژه در توضیحات مشخص شده است.	
نصب / جداسازی نگهدارنده عقبی (تصویر 1 را ببینید)	

[CT42019، CT42020، CT42021، CT42022]

- به صورتی که در تصویر 1 نشان داده شده است، نگهدارنده پستی 14 را نصب کنید. پیچ ها را سفت کنید 23.
- طرز کار باز کردن دستگاه، در توالی معکوس انجام دهید.

### خصوصیات دستگاه

دستگاه به هدف شستشو با واترجت فشار طراحی شده است. هدف استفاده از این دستگاه شستشوی خودروها، ساختمان ها، ترابن، نما و تجهیزات باغچه با استفاده از آب و مواد شوینده قابل تجزیه زیستی را در بر می گیرد. به همین صورت، دستگاه برای تمیز کردن سنگفرش یا جوی آب قابل استفاده است.

### خطرات باقی مانده ها

- حتی اگر این دستگاه را مطابق با شروط امنیتی اجرا می کنید، خطرات احتمالی صدمه و آسیب باقی می ماند. صدمات ذیل ممکن است در رابطه با ساختار و طراحی این دستگاه رخ دهد:
- مشکلات سلامت که به دلیل ایجاد لرزش رخ می دهند اگر محصول در مدت زمان طولانی استفاده شود یا به درستی نگهداری نشوند و مدیریت نشود؛
- خطر صدمه به افراد و اموال ایجاد شده با اشیای معلق و موجودات پرنده؛
- صدمه به افراد و اموال به دلیل شکستن اجزا یا ضربه ناگهانی اجزای پنهان حین استفاده.

### علائم مورد استفاده در کتابچه راهنما

علائم ذیل در کتابچه راهنمای اجرای دستگاه به کار رفته اند، لطفاً مهنی آنها را به یاد نگه دارید. تفسیر صحیح علائم امکان استفاده صحیح و ایمن از دستگاه را فراهم می کنند.

معنا	علائم
برچسب شماره سریال: CT ... مدل؛ XX - تاریخ تولید؛ XXXXXXXX - شماره سریال.	
تمامی قوانین ایمنی و دستورالعمل ها را مطالعه کنید.	
عینک ایمنی بپوشید.	
ماسک غبار بپوشید.	
لباس هایی با بافت متراکم و کفش محکم با کفی بدون لغزش بپوشید.	
در برف یا باران کار نکنید.	
مناسب اتصال به آب آشامیدنی شهری نیست.	

- حداقل مصافحت بین لاستیک خودرو و تفنگ آب پاش هنگام شستشو باید 30 سانتی متر باشد. تابلوهای خودرو و والوهای تایر ممکن است با واژرحت صدمه ببینند و پاره شوند که عمدتاً با تغییر رنگ تایر مشخص می شود. تایر و دریچه تایر صدمه دیده موجب مخاطرات می شود.
- در صورت حضور دیگر افراد در محل کار از دستگاه استفاده نکنید، مگر اینکه لباس محافظ و دستگاه محافظ شخصی داشته باشند.
- پیش از انجام هرگونه کار با دستگاه، از ثبات دستگاه برای جلوگیری از صدمات یا سوانح به دلیل لغزش مطمئن شوید.
- واژرحت متصل به نازل موجب لگزش شدید تفنگ آب پاش می شود. تفنگ آب پاش را با دو دست نگه دارید.
- هرگز دستگاه در حال کار را بدون مراقبت رها نکنید. در صورت عدم استفاده برای مدت زمانی طولانی، دستگاه باید خاموش شود.
- در دمای کمتر از 0°C از دستگاه استفاده نکنید.
- پس از استفاده به مدت طولانی، امکان داغ شدن اجزای فلزی وجود دارد. در صورت لزوم دستکش محافظ بپوشید.
- برای محافظت از خود در برابر پاشیدن آب لباس و عینک محافظ مناسب بپوشید.
- هنگامی که دستگاه در حال کار است، ممکن است ایروسولی تولید شود که تنفس آن برای سلامتی مضر می باشد. از ماسک تنفس به هنگام کار استفاده کنید.

### دیگر خطرات

- دستگاه را در محیط مواد منفجره، مانند حضور مایعات یا گاز های آتشگیر و یا غبار قابل اشتعال استفاده نکنید.
- واژرحت یز فشار را در جهت سطوحی که دارای مواد مضر برای سلامتی (مانند آزبست) هستند نگیرید.
- هرگز درون دستگاه یا اسبیری مایعات محتوی حلال، اسید رقیق نشده یا حلال (گازوئیل، پاک کننده رنگ، نفت سیاه) وارد نکنید. غبار ایجاد شده با چنین موادی شدیداً آتشگیر، قابل انفجار و سمی است. از استون، اسید رقیق نشده، یا حلال ها استفاده نکنید، چراکه ممکن است موجب صدمه به اجزای دستگاه شوند.
- لایه پوشاننده را دور از دسترس کودکان نگه دارید؛ خطر خفگی!
- تنها از شیلنگ های فشار، جفت و اتصالات توصیه شده توسط تولیدکننده استفاده نمایید.
- هنگام انتخاب محل نگهداری و حین انتقال، وزن دستگاه را برای جلوگیری از سانحه و صدمات مدنظر قرار دهید (جدول "مختصات دستگاه" را ببینید).
- پس از فعالیت مداوم دستگاه به مدت چندین ساعت ممکن است در دست های خود احساس گرختگی کنید. برای جلوگیری از این مشکل، دستکش بپوشید، دست ها را گرم نگه دارید و به طور منظم در کار وقفه ایجاد کنید.

### سرویس دستگاه

- دستگاه برقی شما باید توسط متخصص دارای صلاحیت و با استفاده از قطعات ینکی توصیه شده تعمیر شود. بدینصورت هنگام کار با دستگاه ایمنی کار تنظیم می شود.
- دستورالعمل های مربوطه برای روانکاری و تعویض قطعات را دنبال کنید.

### سرویس دستگاه دارای عایق دوگانه

در دستگاه دارای عایق دوگانه، به جای اتصال به زمین دو سیستم عایق فراهم شده است. در دستگاه دارای عایق دوگانه، اتصال به زمین فراهم نشده است & همچنین اتصال به زمین نباید به این دستگاه اضافه شود. سرویس دستگاه دارای عایق دوگانه مستلزم مراقبت بسیار و دانش سیستم است، و تنها باید توسط پرسنل دارای صلاحیت انجام شود. قطعات تعویضی برای دستگاهی با عایق دوگانه باید مشابه قطعات اصلی باشد. دستگاهی با عایق دوگانه با اصطلاحاتی مانند "عایق دوگانه" یا "عایق بندی دوگانه" مشخص شده است.

## اطلاعات سروصدا



در صورتی که فشار صدا بیش از 85 dB(A) بود همیشه از محافظ گوش استفاده کنید.

## بیابیه مطابقت

اعلام می کنیم که تنها مسئولیت ما که تحت "مشخصات دستگاه" تعریف شده است با تمامی شروط مربوطه از قوانین 2000/14/EC، 2014/30/EC، 2006/42/EC، 2011/65/EU شامل موارد ذیل مطابقت دارد: EN 55014-1، EN 55014-2، EN 60335-1، EN 60335-2-79، EN 61000-3-2، EN 61000-3-3، EN 61000-3-3: 2013، EN 62233، 2008

تصدیق  
مدیر

Wu Cunzhen

Wu Cunzhen

Merit Link International AG  
22.05.2018, Switzerland, Stabio

## دستورالعمل های عمومی ایمنی



**توجه!** این دستورالعمل ها را به دقت پیش از استفاده از دستگاه برای اولین بار مطالعه کنید و تمامی قوانین و توصیه های شرح داده شده در اینجا را دنبال کنید. دستورالعمل های اصلی را برای مالک آینده یا مراجعات بعدی نگهداری کنید.

علاوه بر احتیاط های ایمنی موجود در اینجا، قوانین ایمنی قانونی عمومی و دستورالعمل های پیشگیری از صدمات را رعایت کنید. صفحات احتیاط و نوع دستگاه روی آن محتوی اطلاعاتی مهم و ضروری برای اجرای ایمنی دستگاه هستند.

### توصیه های ایمنی برقی

- اتصالات برقی تنها باید توسط برقکار دارای صلاحیت بر طبق مقررات IEC 60364-1 انجام شود.
- اگر دوشاخه کابل برق با پریز مورد استفاده همخوانی نداشته باشد، تکنسین خدمات باید دوشاخه را برد و با یک دوشاخه مناسب آن را تعویض کند. اگر دوشاخه اصلی دارای دستگاه محافظت داخلی است، دوشاخه تعویض باید دستگاه محافظ با همان ویژگی ها را داشته باشد. دوشاخه قطع اتصال باید برای جلوگیری از شوک الکتریکی دور انداخته شود و به هیچ پریزی متصل نشود.
- توصیه می شود که دستگاه تنها به پریزی مجهز به مدار شکن 30 mA متصل شود.
- دستگاه تنها باید به برق شهری AC متصل شود. ولتاژ باید با اطلاعات روی صفحه نوع دستگاه همخوانی داشته باشد.
- با دست های خیس دوشاخه یا پریز را لمس نکنید.
- کابل برق و دوشاخه را پیش از راه اندازی برای وجود صدمات بررسی کنید. در صورت صدمه به کابل برق یا دوشاخه دستگاه را راه اندازی نکنید. یا خدمات مشتریان ما یا برقکار با مهارت تماس بگیرید.
- در صورت استفاده از سیم سیار، دوشاخه برق آن، پریز، و کابل برق باید به طور کامل پوشانیده شده، محافظت شده در برابر پاشیدن مایعات و مناسب برای استفاده در محیط باز باشد. توصیه می شود از فرقره کابلی استفاده شود که مناسب موقعیت پریزی بیشتر از 60 میلیمتر بالاتر از سطح زمین باشد.
- مطمئن شوید که کابل برق و سیم سیار با رد شدن از روی آن، کشیدگی، له شدگی و غیره صدمه ندیده باشد. از کابل برق در مقابل گرما، مواد روغنی و صدمات لیه های تیز محافظت کنید.

- هنگام انجام هرگونه خدمات یا نگهداری، دستگاه را خاموش کنید و دوشاخه برق را از پریز بکشید.
- همیشه هنگامی که دستگاه را بدون مراقبت می گذارید، کلید اتصال به برق شهری را قطع کنید.
- سیم سیار نامناسب می تواند موجب صدمه شود. تنها از سیم های سیار مورد تأیید برای استفاده و مناسب برای فضای باز استفاده کنید که دارای مقطع کافی هستند.

- طول کابل: 1-10 متر، مقطع: 1,5 میلی متر<sup>2</sup>؛
- طول کابل: 10-30 متر، مقطع: 2,5 میلی متر<sup>2</sup>؛
- طول کابل: 30-50 متر، مقطع: 4 میلی متر<sup>2</sup>؛
- همیشه کابل را به طور کامل از حلقه خارج کنید تا از رخداد حریق به دلیل گرمای بیش از حد کابل جلوگیری شود.

### نکات مربوط به اتصال آب

- دستورالعمل های سازمان تأمین آب را دنبال کنید.
- طبق مقررات دستگاه، آن را به بدون سیستم جداکننده یا سیستم تأمین آب آشامیدنی و آب شهری وصل نکنید. از IEC 61770 مدل BA سیستم جداکننده استفاده کنید. آبی که از سیستم جداکننده عبور می کند غیرقابل آشامیدنی خواهد بود.

### توصیه های مربوط به استفاده از مواد شوینده

- دستگاه برای استفاده با مواد شوینده ی ارانه شده یا توصیه شده توسط تولیدکننده طراحی شده است. استفاده از دیگر مواد شوینده یا شیمیایی ممکن است تأثیر نامطلوب بر ایمنی دستگاه داشته باشد.
- مواد شوینده را دور از دسترس کودکان نگاه دارید.
- در صورت تماس با چشم، سریعاً چشم ها را با آب فراوان بشویید؛ در صورت بلعیده شدن، سریعاً به پزشک مراجعه کنید.

### دستورالعمل های اجرای ایمن

- دستگاه را تنها به اهداف موردنظر استفاده کنید. هنگام اجرای دستگاه، قوانین محلی یا توجه به حقوق دیگر افراد در نزدیکی را رعایت کنید.
- اجرای دستگاه توسط کودکان اکیداً ممنوع است. به کودکان اجازه بازی با دستگاه را ندهید.
- دستگاه تنها باید توسط افرادی استفاده شود که آموزش های مربوطه برای اجرا را فرا گرفته باشند.
- اجرای دستگاه توسط افرادی با محدودیت بدنی (مانند کودکان)، حساب یا دچار مشکل ذهنی اکیداً محدود است، مگر اینکه تحت نظارت باشند یا توسط افراد مسئول ایمنی خود آموزش کار با دستگاه را ندیده باشند یا نظارت شوند.
- هنگام اجرای دستگاه به تمامی اتفاقات دقت داشته و هوشیار باشید. در صورت احساس خستگی یا تحت تأثیر مواد، دارو و الکل از دستگاه استفاده نکنید. عدم توجه حین اجرای دستگاه موجب صدمات جدی می شود.
- حین طوفان یا باران شدید، به ویژه در صورت رعد و برق دستگاه را روشن نکنید.
- تنها در وضعیت عمودی از دستگاه استفاده کنید، حین اجرای دستگاه برای جلوگیری از گرم شدن شدید یا اطمینان از تهویه کافی روی آن را پوشانید.
- پیش از هر بار استفاده، اجزای مهم مانند شیلنگ فشار، یا تفنگ آب پاش و دستگاه های محافظ را برای وجود هرگونه صدمه بررسی کنید. هرگز در صورت صدمه به اجزای دستگاه از آن استفاده نکنید. این اجزا باید فوراً تعویض شوند.
- اگر شیلنگ فشار صدمه ندیده باشد، باید فوراً تعویض شود چراکه امکان شکستن آن و صدمه به وسایل و افراد وجود دارد. شیلنگ فشار را روی لیه های تیز نکشید. هرگز شیلنگ فشار خم شده را نکشید.
- در صورت استفاده ی نادرست، جت پرفشار آب خطرناک خواهد بود. هرگز جت را به سمت افراد، حیوانات، تجهیزات برقی روشن یا خود دستگاه فشارشوی نگیرید. جت آب را به سمت خود یا دیگر افراد برای تمیز کردن پارچه های کفش نگیرید.

فارس

157

مشخصات دستگاه

CT42024	CT42023	CT42022	CT42021	CT42020	CT42019
دستگاه فشارشوی					
420756	420749	420732	420725	420718	420701
کد دستگاه [220] تا 240 وک ~ 60/50 هرتز					
2000	2000	1800	1800	1400	1400
توان اسمی [وات]					
1141	1141	1075	1075	647	647
توان خروجی [وات]					
15.32 8.32	15.32 8.32	14.4 7.63	14.4 7.63	8.93 4.71	8.93 4.71
شدت جریان برقی در ولتاژ [آمپر] وک [آمپر] 127 - 110 وک [آمپر] 230 - 220					
پارامترهای اتصال آب:					
0,7 101.52	0,7 101.52	0,7 101.52	0,7 101.52	0,7 101.52	0,7 101.52
- حداکثر فشار خوراک [مگاپاسکال] [پوند بر اینچ مربع] 0,7 [مگاپاسکال] [پوند بر اینچ مربع] 101.52					
<60	<60	<60	<60	<60	<60
- حداکثر دمای خوراک [درجه سانتی گراد] <60					
6,78	6,78	6,72	6,72	5,54	5,54
- حداقل میزان جریان [لیتر/دقیقه] [لیتر/دقیقه] 5,54					
داده های عملکرد:					
11 1595.41	11 1595.41	10 1450.37	10 1450.37	7 1015.26	7 1015.26
- فشار اسمی [مگاپاسکال] [پوند بر اینچ مربع] 7 [مگاپاسکال] [پوند بر اینچ مربع] 1015.26					
15 2175.56	15 2175.56	14 2030.52	14 2030.52	10 1450.37	10 1450.37
- حداکثر فشار [مگاپاسکال] [پوند بر اینچ مربع] 10 [مگاپاسکال] [پوند بر اینچ مربع] 1450.37					
6,7	6,7	6,7	6,7	5,5	5,5
- میزان جریان [لیتر/دقیقه] [لیتر/دقیقه] 5,5					
7,8	7,8	7,8	7,8	6,5	6,5
- حداکثر میزان جریان [لیتر/دقیقه] [لیتر/دقیقه] 6,5					
13 28.66	12,3 27.12	9,6 21.16	9,1 20.06	5,3 11.68	4,6 10.14
وزن [کیلوگرم] [پوند] 4,6 [کیلوگرم] [پوند] 10.14					
کلاس ایمنی □ / II / IPX5 □ / II / IPX5 □ / II / IPX5 □ / II / IPX5 □ / II / IPX5					
81	81	76,9	76,9	75,2	75,2
فشار صدا [دسی بل (آمپر)] [دسی بل (آمپر)] 75,2					
93,9	93,9	89,7	89,7	89,7	89,7
قدرت صوتی [دسی بل (آمپر)] [دسی بل (آمپر)] 89,7					
9,3	9,3	5,9	5,9	2,9	2,9
ارتفاع وزنی [متر/مجدور ثانیه] [متر/مجدور ثانیه] 2,9					

## Fehlerbehebung



**ACHTUNG!** Stromschlaggefahr. Schalten Sie das Gerät vor der Wartung aus und ziehen Sie den Netzstecker.

Die Reparaturarbeiten und Arbeiten an elektrischen Baugruppen dürfen nur von Kundendienstmitarbeitern durchgeführt werden.

Kleine Defekte können Sie nach den folgenden Anweisungen selbst entfernen. Wenn Sie Zweifel haben, wenden Sie sich an autorisierte Kundendienstmitarbeiter.

Fehler	Ursache	Fehlerbehebung
Das Gerät kann nicht gestartet werden.	<ul style="list-style-type: none"> <li>Überprüfen Sie den Netzstecker in der Steckdose.</li> <li>Die Steckdose ist defekt.</li> <li>Die Sicherung hat ausgelöst.</li> <li>Das Verlängerungskabel ist defekt.</li> </ul>	<ul style="list-style-type: none"> <li>Stecken Sie den Stecker in die Steckdose.</li> <li>Verwenden Sie eine andere Steckdose.</li> <li>Wechseln Sie die Sicherung. Ziehen Sie andere Geräte ab, um die Netzbelastung zu reduzieren.</li> <li>Schließen Sie das Gerät ohne das Verlängerungskabel an.</li> </ul>
Druckschwankung oder Druckabfall.	<ul style="list-style-type: none"> <li>Die Pumpe induziert Luft.</li> <li>Der Filter ist verstopft oder defekt.</li> <li>Die Pumpendichtungen sind abgenutzt.</li> </ul>	<ul style="list-style-type: none"> <li>Überprüfen Sie die Dichtheit der Schläuche und Anschlüsse.</li> <li>Reinigen oder ersetzen Sie den Filter.</li> <li>Wenden Sie sich an das autorisierte Servicecenter.</li> </ul>
Der Motor stoppt.	<ul style="list-style-type: none"> <li>Fehlerhafte Versorgungsspannung.</li> <li>Der Motortemperaturschutz hat ausgelöst.</li> <li>Die Düse der Waschpistole ist teilweise verstopft.</li> </ul>	<ul style="list-style-type: none"> <li>Stellen Sie sicher, dass die Versorgungsspannung den auf dem Gerätegehäuse angegebenen Daten entspricht.</li> <li>Lassen Sie den Motor 15 Minuten abkühlen.</li> <li>Reinigen Sie die Düse der Waschpistole.</li> </ul>
Schwankender Druck.	<ul style="list-style-type: none"> <li>Luft im Wasserversorgungsschlauch.</li> <li>Fehlerhafte Wasserversorgung.</li> <li>Die Düse der Waschpistole ist teilweise verstopft.</li> <li>Der Filter ist teilweise verstopft oder beschädigt.</li> <li>Der Wasserzufuhrschlauch ist gedrückt oder geknickt.</li> </ul>	<ul style="list-style-type: none"> <li>Entfernen Sie das Strahlrohr und drücken Sie den Entriegelungshebel, drehen Sie den Wasserhahn auf und schalten Sie das Gerät ein. Warten Sie bis der Arbeitsdruck gleichmäßig ist.</li> <li>Überprüfen Sie, ob die Wasserversorgung den technischen Daten entspricht. Der minimal zulässige Durchmesser des Wasserversorgungsschlauches beträgt 1/2" oder Ø 13 mm.</li> <li>Reinigen Sie die Düse der Waschpistole.</li> <li>Reinigen oder ersetzen Sie den Filter.</li> <li>Den Wasserversorgungsschlauch ausdehnen.</li> </ul>
Das Gerät funktioniert, aber der Strahl ist niedrig oder es gibt keinen Strahl.	<ul style="list-style-type: none"> <li>Gefrorenes Wasser in der Pumpe/dem Schlauch / dem Zubehör.</li> <li>Keine Wasserversorgung.</li> <li>Der Filter / die Düse ist verstopft.</li> </ul>	<ul style="list-style-type: none"> <li>Lassen Sie die Pumpe, Schläuche und Zubehörteile auftauen.</li> <li>Stellen Sie sicher, dass alle Anschlüsse korrekt sind und das Wasserversorgungssystem ordnungsgemäß funktioniert.</li> <li>Reinigen Sie den Filter/die Düse.</li> </ul>

Deutsch

159

## Troubleshooting



**DANGER!** Electrical shock hazard. Switch off and unplug the device before maintenance.

Only service support representatives can conduct repair works and work with electrical assemblies.

You can remove small defects yourself following the instructions below. When in doubt, contact service support authorized representatives.

Symptom	Cause	Recommended action
The appliance fails to start.	<ul style="list-style-type: none"> <li>• Check the mains plug in the socket.</li> <li>• The socket is faulty.</li> <li>• The fuse tripped.</li> <li>• The extended cable is faulty.</li> </ul>	<ul style="list-style-type: none"> <li>• Push the plug into the socket.</li> <li>• Use another socket.</li> <li>• Replace the fuse. Unplug other devices to reduce the load on the mains.</li> <li>• Plug in the appliance without the extended cable.</li> </ul>
Pressure fluctuation or drop.	<ul style="list-style-type: none"> <li>• The pump induces air.</li> <li>• The filter is clogged or faulty.</li> <li>• Pump seals are worn.</li> </ul>	<ul style="list-style-type: none"> <li>• Check the tightness of hoses and connections.</li> <li>• Clear or replace the filter.</li> <li>• Contact the authorized service center.</li> </ul>
The engine stops.	<ul style="list-style-type: none"> <li>• Incorrect supply voltage.</li> <li>• Engine temperature protection tripped.</li> <li>• The nozzle of the washing gun is partially clogged.</li> </ul>	<ul style="list-style-type: none"> <li>• Make sure that the supply voltage corresponds to the data specified on the appliance case.</li> <li>• Leave the engine to cool down for 15 minutes.</li> <li>• Clear the nozzle of the washing gun.</li> </ul>
Oscillatory pressure.	<ul style="list-style-type: none"> <li>• Air in the water supply hose.</li> <li>• Incorrect water supply.</li> <li>• The nozzle of the washing gun is partially clogged.</li> <li>• The filter is partially clogged or damaged.</li> <li>• The water supply hose is constricted or bent.</li> </ul>	<ul style="list-style-type: none"> <li>• Remove the jet pipe and press the release lever, turn on the tap and switch on the appliance. Wait till the working pressure is uniform.</li> <li>• Check water supply compliance with the technical data. The minimum allowable diameter of the water supply hose is 1/2" or Ø 13 mm.</li> <li>• Clear the nozzle of the washing gun.</li> <li>• Clear or replace the filter.</li> <li>• Expand the water supply hose.</li> </ul>
The appliance is working but the pressure is low or there's no pressure at all.	<ul style="list-style-type: none"> <li>• Frozen water inside the pump / hoses / accessories.</li> <li>• No water supply.</li> <li>• The filter / nozzle is clogged.</li> </ul>	<ul style="list-style-type: none"> <li>• Leave the pump, hoses and accessories to thaw.</li> <li>• Make sure that all connections are correct and the water supply system functions properly.</li> <li>• Clear the filter / nozzle.</li> </ul>



## Dépannage



**DANGER !** Danger d'électrocution. Éteindre et débrancher l'appareil avant toute maintenance.

Seuls les représentants du service de soutien peuvent effectuer des réparations et travailler avec des branchements électriques.

Vous pouvez rectifier les petits défauts vous-même en suivant les instructions ci-dessous. En cas de doute, contactez le service de support des représentants autorisés.

Symptôme	Cause	Action recommandée
La machine ne démarre pas.	<ul style="list-style-type: none"><li>• Vérifier la fiche secteur dans la prise.</li><li>• La prise est défectueuse.</li><li>• Le fusible s'est déclenché.</li><li>• La rallonge est défectueuse.</li></ul>	<ul style="list-style-type: none"><li>• Enfoncer la fiche secteur dans la prise.</li><li>• Utilisez une autre prise.</li><li>• Remplacer le fusible. Débrancher les autres dispositifs pour réduire la charge sur le secteur.</li><li>• Brancher l'appareil sans la rallonge.</li></ul>
Fluctuation de pression ou baisse.	<ul style="list-style-type: none"><li>• La pompe fait de l'air.</li><li>• Le filtre est obstrué ou défectueux.</li><li>• Les joints de la pompe sont usés.</li></ul>	<ul style="list-style-type: none"><li>• Vérifier l'étanchéité des tuyaux et des raccords.</li><li>• Nettoyer ou remplacer le filtre.</li><li>• Contacter le centre de service agréé.</li></ul>
Le moteur s'arrête.	<ul style="list-style-type: none"><li>• Tension d'alimentation incorrecte.</li><li>• Déclenchement de la protection de la température du moteur.</li><li>• La buse du pistolet de lavage est partiellement bouchée.</li></ul>	<ul style="list-style-type: none"><li>• S'assurer que la tension d'alimentation correspond aux données spécifiées sur le boîtier de l'appareil.</li><li>• Laisser refroidir le moteur pendant 15 minutes.</li><li>• Nettoyer la buse du pistolet de lavage.</li></ul>
Pression oscillatoire.	<ul style="list-style-type: none"><li>• Air dans le tuyau d'alimentation en eau.</li><li>• Mauvaise alimentation en eau.</li><li>• La buse du pistolet de lavage est partiellement bouchée.</li><li>• Le filtre est en partie obstrué ou défectueux.</li><li>• Le tuyau d'alimentation en eau est contraint ou plié.</li></ul>	<ul style="list-style-type: none"><li>• Retirer le tuyau de pulvérisation et appuyer sur le levier de déverrouillage, tourner sur le robinet et allumer l'appareil. Attendre que la pression de travail soit uniforme.</li><li>• Vérifier la conformité de l'alimentation en eau avec les données techniques. Le diamètre minimum admissible du tuyau d'alimentation en eau est de 1/2" ou Ø 13 mm.</li><li>• Nettoyer la buse du pistolet de lavage.</li><li>• Nettoyer ou remplacer le filtre.</li><li>• Étendre le tuyau d'alimentation en eau.</li></ul>
L'appareil fonctionne, mais la pression est faible ou il n'y a aucune pression.	<ul style="list-style-type: none"><li>• Eau glacée à l'intérieur de la pompe / tuyaux / accessoires.</li><li>• Pas d'alimentation en eau.</li><li>• Le filtre / buse est bouché.</li></ul>	<ul style="list-style-type: none"><li>• Laisser la pompe, les tuyaux et les accessoires dégeler.</li><li>• S'assurer que toutes les connexions sont correctes et que le système d'alimentation en eau fonctionne correctement.</li><li>• Nettoyer le filtre / buse.</li></ul>

Français

161

## Risoluzione dei problemi



**PERICOLO!** Rischio di scosse elettriche. Spegner e scollegare l'apparecchio prima della pulizia.

Solo rappresentanti professionali dell'assistenza tecnica possono eseguire lavori di riparazione e lavorare con gruppi elettrici. Potete rimuovere voi stessi piccoli difetti seguendo le istruzioni qui sotto. In caso di dubbi, contattare i rappresentanti autorizzati dell'assistenza tecnica.

Guasto	Causa	Risoluzione dei problemi
L'apparecchio non si avvia.	<ul style="list-style-type: none"> <li>Controllare la spina di alimentazione nella presa.</li> <li>La presa è difettosa.</li> <li>Il fusibile è scattato.</li> <li>Il cavo prolunga è difettoso.</li> </ul>	<ul style="list-style-type: none"> <li>Spingere la spina nella presa.</li> <li>Usare un'altra presa di corrente.</li> <li>Sostituire il fusibile. Scollegare gli altri apparecchi per ridurre il carico sulla rete elettrica.</li> <li>Collegare l'apparecchio senza il cavo prolunga.</li> </ul>
Fluttuazione o caduta della pressione.	<ul style="list-style-type: none"> <li>La pompa induce aria.</li> <li>Il filtro è ostruito o difettoso.</li> <li>Le guarnizioni della pompa sono usurate.</li> </ul>	<ul style="list-style-type: none"> <li>Controllare la tenuta dei tubi e delle connessioni.</li> <li>Pulire o sostituire il filtro.</li> <li>Contattare un centro assistenza autorizzato.</li> </ul>
Il motore si ferma.	<ul style="list-style-type: none"> <li>Tensione di alimentazione non corretta.</li> <li>La protezione della temperatura del motore è scattata.</li> <li>L'ugello della pistola di lavaggio è parzialmente ostruito.</li> </ul>	<ul style="list-style-type: none"> <li>Assicurarsi che la tensione di alimentazione corrisponda ai dati specificati sull'involucro dell'apparecchio.</li> <li>Lasciare raffreddare il motore per 15 minuti.</li> <li>Pulire l'ugello della pistola di lavaggio.</li> </ul>
Pressione oscillatoria.	<ul style="list-style-type: none"> <li>Aria nel tubo di alimentazione dell'acqua.</li> <li>Approvvigionamento idrico non corretto.</li> <li>L'ugello della pistola di lavaggio è parzialmente ostruito.</li> <li>Il filtro è parzialmente ostruito o danneggiato.</li> <li>Il tubo di alimentazione dell'acqua è troppo piccolo o piegato.</li> </ul>	<ul style="list-style-type: none"> <li>Rimuovere il tubo del getto e premere la leva di rilascio, accendere il rubinetto e accendere l'apparecchio. Attendere fino a quando la pressione di esercizio è uniforme.</li> <li>Controllare la conformità della fornitura di acqua con i dati tecnici. Il diametro minimo ammissibile del tubo di alimentazione dell'acqua è 1/2" o Ø 13 mm.</li> <li>Pulire l'ugello della pistola di lavaggio.</li> <li>Pulire o sostituire il filtro.</li> <li>Espandere il tubo di alimentazione dell'acqua.</li> </ul>
L'apparecchio sta funzionando ma il getto è basso o non c'è getto.	<ul style="list-style-type: none"> <li>Acqua congelata all'interno della pompa / tubi / accessori.</li> <li>Non c'è fornitura di acqua.</li> <li>Il filtro / ugello è ostruito.</li> </ul>	<ul style="list-style-type: none"> <li>Lasciare che la pompa, i tubi e gli accessori si scongelano.</li> <li>Assicurarsi che tutti i collegamenti siano corretti e che il sistema di alimentazione dell'acqua funzioni correttamente.</li> <li>Pulire il filtro / l'ugello.</li> </ul>

## Resolución de problemas



**¡PELIGRO!** Riesgo de choque eléctrico. Apague y desenchufe el artefacto antes de realizar el mantenimiento.

Sólo los representantes de soporte de servicio pueden realizar tareas de reparación y trabajar con los montajes eléctricos.

Usted mismo puede eliminar pequeños defectos siguiendo las instrucciones a continuación. Cuando tenga dudas, comuníquese con los representantes autorizados de soporte de servicio.

Síntoma	Causa	Acción recomendada
El artefacto no arranca.	<ul style="list-style-type: none"> <li>Revise el enchufe del cable de alimentación de la red principal en el tomacorriente.</li> <li>El tomacorriente es defectuoso.</li> <li>Se desconectó un fusible.</li> <li>El cable de extensión es defectuoso.</li> </ul>	<ul style="list-style-type: none"> <li>Presione el enchufe del cable de alimentación de la red principal en el tomacorriente.</li> <li>Use otro tomacorriente.</li> <li>Reemplace el fusible. Desenchufe otros dispositivos para reducir la carga en la red de alimentación principal.</li> <li>Enchufe el artefacto sin el cable de extensión.</li> </ul>
Fluctuación o caída de presión.	<ul style="list-style-type: none"> <li>La bomba induce aire.</li> <li>El filtro está tapado o defectuoso.</li> <li>Los sellos de la bomba están desgastados.</li> </ul>	<ul style="list-style-type: none"> <li>Revise las mangueras y las conexiones para asegurarse de que estén bien conectadas.</li> <li>Limpie o reemplace el filtro.</li> <li>Comuníquese con un Centro de servicio autorizado.</li> </ul>
El motor se detiene.	<ul style="list-style-type: none"> <li>Suministro incorrecto de la tensión.</li> <li>Se desconectó la protección de temperatura del motor.</li> <li>La boquilla de la pistola de lavado está parcialmente tapada.</li> </ul>	<ul style="list-style-type: none"> <li>Asegúrese de que el suministro de tensión corresponda con los datos especificados en la caja del artefacto.</li> <li>Permita que el motor se enfríe durante 15 minutos.</li> <li>Limpie la boquilla de la pistola de lavado.</li> </ul>
Presión oscilatoria.	<ul style="list-style-type: none"> <li>Aire en la manguera de suministro de agua.</li> <li>Suministro incorrecto de agua.</li> <li>La boquilla de la pistola de lavado está parcialmente tapada.</li> <li>El filtro está parcialmente tapado o dañado.</li> <li>La manguera de suministro de agua está tapada o doblada.</li> </ul>	<ul style="list-style-type: none"> <li>Retire la tubería de chorro de aire y presione la palanca de liberación, gire la canilla y encienda el artefacto. Espere hasta que la presión de trabajo sea uniforme.</li> <li>Revise la conformidad del suministro de agua con los datos técnicos. El diámetro mínimo permitido de la manguera de suministro de agua es 1/2" o Ø 13 mm.</li> <li>Limpie la boquilla de la pistola de lavado.</li> <li>Limpie o reemplace el filtro.</li> <li>Extienda la manguera de suministro de agua.</li> </ul>
El artefacto está funcionando pero la presión es baja o no hay presión.	<ul style="list-style-type: none"> <li>Hay agua congelada dentro de la bomba / las mangueras / los accesorios.</li> <li>No hay suministro de agua.</li> <li>El filtro está tapado o la boquilla está tapada.</li> </ul>	<ul style="list-style-type: none"> <li>Deje que la bomba, las mangueras y los accesorios se desconge-len.</li> <li>Asegúrese de que todas las conexiones estén bien y de que el sistema de suministro de agua funcione correctamente.</li> <li>Limpie el filtro / la boquilla.</li> </ul>

Español

163

## Resolução de problemas



**PERIGO!** Perigo de choque elétrico. Desligue o aparelho e retire a ficha da tomada antes de proceder à manutenção.

Apenas representantes do serviço de reparação podem efetuar afinações e reparações em produtos elétricos.

Pode eliminar pequenos defeitos seguindo as instruções apresentadas em baixo. No caso de dúvida, contacte um representante autorizado do serviço de reparação.

Sintoma	Causa	Ação recomendada
O aparelho não liga.	<ul style="list-style-type: none"><li>• Verifique a ficha na tomada.</li><li>• A tomada está danificada.</li><li>• O fusível fundiu-se.</li><li>• A extensão está danificada.</li></ul>	<ul style="list-style-type: none"><li>• Pressione bem a ficha para dentro da tomada.</li><li>• Use outra tomada.</li><li>• Substitua o fusível. Desligue outros dispositivos para reduzir a carga na alimentação.</li><li>• Ligue o aparelho sem a extensão.</li></ul>
Flutuação ou queda da pressão.	<ul style="list-style-type: none"><li>• A bomba aspira ar.</li><li>• O filtro está obstruído ou danificado.</li><li>• Os vedantes da bomba estão gastos.</li></ul>	<ul style="list-style-type: none"><li>• Verifique o aperto das mangueiras e das ligações.</li><li>• Desobstrua ou substitua o filtro.</li><li>• Contacte o centro de reparação autorizado.</li></ul>
O motor pára.	<ul style="list-style-type: none"><li>• Voltagem da alimentação incorreta.</li><li>• A proteção da temperatura do motor foi ativada.</li><li>• O bocal da pistola de limpeza está parcialmente obstruído.</li></ul>	<ul style="list-style-type: none"><li>• Certifique-se de que a voltagem da alimentação corresponde aos dados especificados na embalagem do aparelho.</li><li>• Deixe o motor arrefecer durante 15 minutos.</li><li>• Desobstrua o bocal da pistola de limpeza.</li></ul>
Pressão oscilatória.	<ul style="list-style-type: none"><li>• Existe ar na mangueira da alimentação da água.</li><li>• Fornecimento de água incorreto.</li><li>• O bocal da pistola de limpeza está parcialmente obstruído.</li><li>• O filtro está parcialmente obstruído ou danificado.</li><li>• A mangueira de fornecimento de água está obstruída ou dobrada.</li></ul>	<ul style="list-style-type: none"><li>• Retire o tubo do jato e pressione a alavanca de libertação, ligue a torneira e ligue o aparelho. Espere até que a pressão de funcionamento esteja uniforme.</li><li>• Verifique a conformidade do abastecimento da água com os dados técnicos. O diâmetro mínimo permitido da mangueira de abastecimento de água são 1/2" ou Ø 13 mm.</li><li>• Desobstrua o bocal da pistola de limpeza.</li><li>• Desobstrua ou substitua o filtro.</li><li>• Estique a mangueira de abastecimento de água.</li></ul>
O aparelho está a funcionar, mas a pressão é baixa ou não há sequer pressão.	<ul style="list-style-type: none"><li>• Água congelada dentro da bomba / mangueira / acessórios.</li><li>• Não há fornecimento de água.</li><li>• O filtro / bocal está obstruído.</li></ul>	<ul style="list-style-type: none"><li>• Deixe que a água congelada na bomba, mangueiras e acessórios descongele.</li><li>• Certifique-se de que todas as ligações estão corretas e que o sistema de abastecimento de água funciona corretamente.</li><li>• Limpe o filtro / bocal.</li></ul>

Português

164

## Sorun giderme



**TEHLİKE!** Elektrik çarpma tehlikesi. Bakımdan önce aleti kapatın ve fişini çekin.

Elektriksel montaj gruplarına sadece servis destek temsilcileri tamir işlemi uygulayabilir ve bu montaj gruplarıyla çalışabilir. Aşağıdaki talimatlara uyararak ufak arızaları giderebilirsiniz. Tereddütte kaldığınızda yetkili servis destek temsilcileriyle irtibata geçin.

Belirti	Sebeup	Önerilen aksiyon
Alet çalışmıyor.	<ul style="list-style-type: none"><li>Prizdeki şebeke fişini kontrol edin.</li><li>Priz arızalı.</li><li>Sigorta atmış.</li><li>Uzatma kablosu arızalı.</li></ul>	<ul style="list-style-type: none"><li>Fişi prizin içine doğru itin.</li><li>Başka bir priz kullanın.</li><li>Sigortayı değiştirin. Ana şebekedeki yükü azaltmak için diğer cihazları prizden çıkartın.</li><li>Aleti uzatma kablosu olmadan prize takın.</li></ul>
Basınç dalgalanması veya düşüşü.	<ul style="list-style-type: none"><li>Pompa havaya neden oluyor.</li><li>Filtre tıkalı veya arızalı.</li><li>Pompa keçeleri aşınmış.</li></ul>	<ul style="list-style-type: none"><li>Hortumların sızdırmazlığını ve bağlantılarını kontrol edin.</li><li>Filtreyi temizleyin veya değiştirin.</li><li>Yetkili servis merkeziyle irtibata geçin.</li></ul>
Motor duruyor.	<ul style="list-style-type: none"><li>Hatalı besleme gerilimi</li><li>Motor sıcaklık koruması devreye girmiş.</li><li>Yıkama tabancasının ağzı kısmen tıkalı.</li></ul>	<ul style="list-style-type: none"><li>Besleme geriliminin, cihazın kasasında belirtilen verilerle uyumlu olduğundan emin olun.</li><li>Motorun 15 dakika boyunca soğumasına izin verin.</li><li>Yıkama tabancasının ağzını temizleyin.</li></ul>
Salınımlı basınç.	<ul style="list-style-type: none"><li>Su besleme hortumu içinde hava var.</li><li>Hatalı su beslemesi.</li><li>Yıkama tabancasının ağzı kısmen tıkalı.</li><li>Filtre kısmen tıkalı veya hasarlı.</li><li>Su besleme hortumu zorlanmış veya bükülmüş.</li></ul>	<ul style="list-style-type: none"><li>Püskürtme borusunu çıkartın ve açma koluna basın, musluğu açın ve cihazı çalıştırın. İşletme basıncı eşit dağılımlı olana kadar bekleyin.</li><li>Su beslemesinin teknik verilerle uyumlu olduğunu kontrol edin. Su besleme hortumunun izin verilen minimum çapı 1/2" veya 13 mm'dir.</li><li>Yıkama tabancasının ağzını temizleyin.</li><li>Filtreyi temizleyin veya değiştirin.</li><li>Su besleme hortumunu genişletin.</li></ul>
Alet çalışıyor ama basınç düşük veya hiç basınç yok.	<ul style="list-style-type: none"><li>Pompa / hortum / aksesuarlar içindeki su donmuş.</li><li>Su kaynağı yok.</li><li>Filtre / ağız tıkanmış.</li></ul>	<ul style="list-style-type: none"><li>Pompanın, hortumların ve aksesuarların çözülmesini bekleyin.</li><li>Tüm bağlantıların doğru olduğundan ve su besleme sisteminin düzgün bir şekilde çalıştığından emin olun.</li><li>Filtreyi / ağızı temizleyin.</li></ul>

## Zakłócenia w działaniu urządzenia i ich usuwanie



**NIEBEZPIECZEŃSTWO!** Porażenia prądem elektrycznym. Przed przystąpieniem do wykonywania konserwacji wyłączyć urzą-

ządzenie oraz odłączyć przewód zasilający od gniazdka sieci elektrycznej.

Tylko pracownicy serwisu mogą wykonywać naprawy i konserwacje urządzeń elektrycznych.

Użytkownik może sam usunąć niewielkie zakłócenia w działaniu urządzenia postępując według instrukcji podanych poniżej. W przypadku jakichkolwiek wątpliwości należy skontaktować się z autoryzowanym serwisem.

Symptomy	Przyczyna	Działania naprawcze
Urządzenie nie uruchamia się.	<ul style="list-style-type: none"> <li>Sprawdzić, czy urządzenie zostało odpowiednio podłączone do gniazdka sieci elektrycznej.</li> <li>Gniazdko sieci elektrycznej jest uszkodzone.</li> <li>Zadziałało zabezpieczenie obwodu gniazdka.</li> <li>Przedłużacz jest uszkodzony.</li> </ul>	<ul style="list-style-type: none"> <li>Wepchnąć wtyk w gniazdko do oporu.</li> <li>Podłączyć urządzenie do innego gniazdka.</li> <li>Wymienić lub włączyć bezpiecznik. Wyłączyć inne urządzenia, aby zmniejszyć obciążenie w obwodzie.</li> <li>Podłączyć urządzenie bez przedłużacza.</li> </ul>
Zmiany lub spadek ciśnienia.	<ul style="list-style-type: none"> <li>Pompa zasysa powietrze.</li> <li>Filtr jest zapchany lub uszkodzony.</li> <li>Uszczelnienia pompy zużyły się.</li> </ul>	<ul style="list-style-type: none"> <li>Sprawdzić szczelność węży i połączeń.</li> <li>Oczyścić lub wymienić filtr.</li> <li>Skontaktować się z autoryzowanym serwisem.</li> </ul>
Silnik zatrzymuje się.	<ul style="list-style-type: none"> <li>Nieprawidłowe napięcie zasilania.</li> <li>Zadziałało zabezpieczenie termiczne silnika.</li> <li>Dysza lancy natryskowej jest częściowo zapchana.</li> </ul>	<ul style="list-style-type: none"> <li>Upewnić się, że wartość napięcia zasilania zgadza się z danymi na tabliczce znamionowej urządzenia.</li> <li>Poczekać około 15 minut, aż silnik ostygnie.</li> <li>Oczyścić dyszę lancy natryskowej.</li> </ul>
Ciśnienie pulsuje.	<ul style="list-style-type: none"> <li>Obecność powietrza w wężu zasilania wodą.</li> <li>Nieprawidłowe zasilanie wodą.</li> <li>Dysza lancy natryskowej jest częściowo zapchana.</li> <li>Filtr jest zapchany lub uszkodzony.</li> <li>Wąż zasilania wodą jest zapchany lub zaciśnięty.</li> </ul>	<ul style="list-style-type: none"> <li>Odłączyć rurę lancy i nacisnąć spust, Otworzyć zawór i włączyć urządzenie. Poczekać, aż ciśnienie robocze przestanie pulsować.</li> <li>Sprawdzić, czy instalacja zasilania wodą spełnia wymagane parametry. Minimalna średnica węża zasilania wodą wynosi 1/2" lub Ø 13 mm.</li> <li>Oczyścić dyszę lancy natryskowej.</li> <li>Oczyścić lub wymienić filtr.</li> <li>Rozprostować wąż zasilania wodą.</li> </ul>
Urządzenie pracuje, ale ciśnienie strumienia wody jest małe lub zerowe.	<ul style="list-style-type: none"> <li>Zamarznięta woda wewnątrz pompy / węży / osprzętu.</li> <li>Nie ma zasilania wodą.</li> <li>Filtr lub dysza są zapchane.</li> </ul>	<ul style="list-style-type: none"> <li>Rozmrozić pompę, węże lub osprzęt.</li> <li>Upewnić się, że wszystko jest dobrze połączone, a instalacja zasilania wodą działa prawidłowo.</li> <li>Oczyścić filtr lub dyszę.</li> </ul>

## Řešení problémů



**NEBEZPEČÍ!** Nebezpečí úrazu elektrickým proudem. Před údržbou přístroj vypněte a odpojte.

Opravy a práce s elektrickými sestavami mohou provádět pouze zástupci servisní podpory. Drobné závady můžete odstranit sami podle níže uvedených pokynů. Pokud máte pochybnosti, obraťte se na autorizovaného zástupce servisní podpory.

Problém	Příčina	Řešení problémů
Přístroj nelze spustit.	<ul style="list-style-type: none"> <li>Zkontrolujte síťovou zástrčku v zásuvce.</li> <li>Zásuvka je vadná.</li> <li>Přepálená pojistka.</li> <li>Prodlužovací kabel je vadný.</li> </ul>	<ul style="list-style-type: none"> <li>Zasuňte zástrčku do zásuvky.</li> <li>Použijte jinou zásuvku.</li> <li>Vyměňte pojistku. Odpojte další přístroje, abyste snížili zátěž v síti.</li> <li>Zapojte přístroj bez prodlužovacího kabelu.</li> </ul>
Kolísání nebo pokles tlaku.	<ul style="list-style-type: none"> <li>Čerpadlo vytváří vzduch.</li> <li>Filtr je ucpaný nebo vadný.</li> <li>Těsnění čerpadla jsou opotřebená.</li> </ul>	<ul style="list-style-type: none"> <li>Zkontrolujte těsnost hadic a spojek.</li> <li>Vyčistěte nebo vyměňte filtr.</li> <li>Obraťte se na autorizované servisní středisko.</li> </ul>
Motor se zastavuje.	<ul style="list-style-type: none"> <li>Nesprávné napájecí napětí.</li> <li>Rozpojená tepelná ochrana motoru.</li> <li>Hubice stříkací pistole je částečně ucpaná.</li> </ul>	<ul style="list-style-type: none"> <li>Ujistěte se, že napájecí napětí odpovídá údajům uvedeným na skříni přístroje.</li> <li>Nechejte motor vychladnout po dobu 15 minut.</li> <li>Vyčistěte hubici stříkací pistole.</li> </ul>
Oscilační tlak.	<ul style="list-style-type: none"> <li>Vzduch v přívodní hadici vody.</li> <li>Nesprávný přívod vody.</li> <li>Hubice stříkací pistole je částečně ucpaná.</li> <li>Filtr je částečně ucpaný nebo poškozený.</li> <li>Hadice pro přívod vody je omezená nebo ohnutá.</li> </ul>	<ul style="list-style-type: none"> <li>Odmontujte proudovou trysku a stiskněte uvolňovací páčku, otevřete kohout a zapněte přístroj. Počkejte, dokud nebude rovnoměrný pracovní tlak.</li> <li>Zkontrolujte shodu přívodu vody s technickými údaji. Minimální přípustný průměr přívodní hadice vody je 1/2" nebo Ø 13 mm.</li> <li>Vyčistěte hubici stříkací pistole.</li> <li>Vyčistěte nebo vyměňte filtr.</li> <li>Rozviňte přívodní hadici vody.</li> </ul>
Přístroj funguje, ale tlak je nízký nebo není vůbec žádný tlak.	<ul style="list-style-type: none"> <li>Zmrzlá voda uvnitř čerpadla / hadic / příslušenství.</li> <li>Žádný přívod vody.</li> <li>Zanesený filtr / ucpaná hubice.</li> </ul>	<ul style="list-style-type: none"> <li>Nechejte rozmrznout čerpadlo, hadice a příslušenství.</li> <li>Ujistěte se, že jsou všechna připojení správná a systém přívodu vody řádně funguje.</li> <li>Vyčistěte filtr / hubici.</li> </ul>

## Odstránenie problému



**NEBEZPEČENSTVO!** Nebezpečenstvo zasaahu elektrickým prúdom. Pred údržbou zariadenie vypnite a odpojte od siete.

Opravy a prácu na elektrických zariadeniach môžu vykonávať len zástupcovia servisnej podpory. Drobné poruchy môžete odstrániť sami podľa pokynov uvedených nižšie. Ak máte pochybnosti, obráťte sa na autorizovaných zástupcov servisnej podpory.

Problém	Príčina	Odstránenie problému
Zariadenie nenašartuje.	<ul style="list-style-type: none"><li>• Skontrolujte sieťovú zástrčku v zásuvke.</li><li>• Sieťová zásuvka je chybná.</li><li>• Poistka sa rozpojila.</li><li>• Predlžovací kábel je chybný.</li></ul>	<ul style="list-style-type: none"><li>• Zasuňte zástrčku do zásuvky.</li><li>• Použite inú zásuvku.</li><li>• Vymeňte poistku. Odpojte ostatné zariadenia, aby sa znížilo zaťaženie siete.</li><li>• Zapojte zariadenie bez predlžovacieho kábla.</li></ul>
Kolísanie alebo pokles tlaku.	<ul style="list-style-type: none"><li>• Čerpadlo nasáva vzduch.</li><li>• Filter je upchatý alebo chybný.</li><li>• Tesnenia čerpadla sú opotrebované.</li></ul>	<ul style="list-style-type: none"><li>• Skontrolujte tesnosť hadíc a prípojok.</li><li>• Vyčistite alebo vymeňte filter.</li><li>• Obráťte sa na autorizované servisné stredisko.</li></ul>
Motor sa zastaví.	<ul style="list-style-type: none"><li>• Nesprávne napájacie napätie.</li><li>• Aktivovala sa tepelná ochrana motora.</li><li>• Dýza umývacej pištole je čiastočne upchatá.</li></ul>	<ul style="list-style-type: none"><li>• Uistite sa, že napájacie napätie zodpovedá údajom uvedeným na obale zariadenia.</li><li>• Nechajte motor vychladnúť na 15 minút.</li><li>• Vyčistite dýzu umývacej pištole.</li></ul>
Oscilačný tlak.	<ul style="list-style-type: none"><li>• Vzduch v hadici na prívod vody.</li><li>• Nesprávny prívod vody.</li><li>• Dýza umývacej pištole je čiastočne upchatá.</li><li>• Filter je čiastočne upchatý alebo poškodený.</li><li>• Hadica na prívod vody je priškrtená alebo ohnutá.</li></ul>	<ul style="list-style-type: none"><li>• Odstráňte dýzovú rúrku a stlačte uvoľňovaciu páčku, otočte uzáver a zapnite zariadenie. Počkajte, kým nebude pracovný tlak rovnomerný.</li><li>• Skontrolujte, či je prívod vody v súlade s technickými údajmi. Minimálny povolený priemer prívodnej hadice na vodu je 1/2" alebo Ø 13 mm.</li><li>• Vyčistite dýzu umývacej pištole.</li><li>• Vyčistite alebo vymeňte filter.</li><li>• Predlžte hadicu na prívod vody.</li></ul>
Zariadenie pracuje, ale hlavica je nízka alebo nie je hlavica vôbec.	<ul style="list-style-type: none"><li>• Zamrznutá voda vnútri čerpadla/hadice / príslušenstva.</li><li>• Žiadny prívod vody.</li><li>• Filter / dýza je upchatá.</li></ul>	<ul style="list-style-type: none"><li>• Nechajte čerpadlo, hadice a príslušenstvo rozmraziť.</li><li>• Uistite sa, že všetky prípojky sú správne a správne a systém prívodu vody riadne funguje.</li><li>• Vyčistite filter / dýzu.</li></ul>



## Depanare



**PERICOL!** Pericol de electrocutare. Opriti și deconectați aparatul înainte de întreținere.

Numai reprezentanții serviciului de asistență pot efectua lucrări de reparații și pot lucra cu ansambluri electrice.

Puteți repara singur micile defecte urmând instrucțiunile de mai jos. Când aveți îndoieli, vă rugăm să contactați reprezentanții autorizați.

Problemă	Cauză	Depanare
Aparatul nu pornește.	<ul style="list-style-type: none"><li>• Verificați ștecherul din priză.</li><li>• Priza este defectă.</li><li>• Siguranța a fost declanșată.</li><li>• Cablul extins este defect.</li></ul>	<ul style="list-style-type: none"><li>• Împingeți ștecherul în priză.</li><li>• Folosiți o altă priză.</li><li>• Înlocuiți siguranța. Deconectați alte aparate pentru a reduce încărcătura la rețea.</li><li>• Conectați aparatul fără cablul extins.</li></ul>
Fluctuația sau scăderea presiunii.	<ul style="list-style-type: none"><li>• Pompa induce aerul.</li><li>• Filtrul este înfundat sau defect.</li><li>• Sigiliile pompei sunt uzate.</li></ul>	<ul style="list-style-type: none"><li>• Verificați etanșeitarea furtunurilor și a racordurilor.</li><li>• Goliți sau înlocuiți filtrul.</li><li>• Contactați centrul de service autorizat.</li></ul>
Motorul se oprește.	<ul style="list-style-type: none"><li>• Tensiunea de alimentare este incorectă.</li><li>• Protecția temperaturii motorului este declanșată.</li><li>• Duza pistolului de spălare este parțial înfundată.</li></ul>	<ul style="list-style-type: none"><li>• Asigurați-vă că tensiunea de alimentare corespunde datelor specificate pe carcasa aparatului.</li><li>• Lăsați motorul să se răcească timp de 15 minute.</li><li>• Goliți duza pistolului de spălat.</li></ul>
Presiune oscilantă.	<ul style="list-style-type: none"><li>• Există aer în furtunul de alimentare cu apă.</li><li>• Alimentare incorectă cu apă.</li><li>• Duza pistolului de spălare este parțial înfundată.</li><li>• Filtrul este parțial înfundat sau deteriorat.</li><li>• Furtunul de alimentare cu apă este prind sau îndoit.</li></ul>	<ul style="list-style-type: none"><li>• Scoateți conducta de jet și apăsați maneta de deblocare, porniți robinetul și apoi porniți aparatul. Așteptați până când presiunea este uniformă.</li><li>• Verificați conformitatea alimentării cu apă cu datele tehnice. Diametrul minim admisibil al furtunului de alimentare cu apă este de 1/2" sau Ø13 mm.</li><li>• Goliți duza pistolului de spălat.</li><li>• Goliți sau înlocuiți filtrul.</li><li>• Extindeți furtunul de alimentare cu apă.</li></ul>
Aparatul funcționează, dar capul este jos sau nu există niciun cap.	<ul style="list-style-type: none"><li>• Apă înghețată în interiorul pompei / furtunurilor / accesoriilor.</li><li>• Nu există alimentare cu apă.</li><li>• Filtrul / duza este înfundată.</li></ul>	<ul style="list-style-type: none"><li>• Lăsați pompa, furtunurile și accesoriile la dezghețat.</li><li>• Asigurați-vă că toate conexiunile sunt corecte și că sistemul de alimentare cu apă funcționează corect.</li><li>• Goliți filtrul / duza.</li></ul>

## Отстраняване на неизправности



**ОПАСНОСТ!** Опасност от електрически удар. Изключете и разкачете уреда преди поддръжка.

Ремонтни работи и работи по електрическите възли могат да извършват само сервизни представители по поддръжката. Вие можете да отстраните малки дефекти сами, следвайки инструкциите по-долу. Ако имате съмнения, свържете се с оторизиран представител, отговорен за сервизната поддръжка.

Проблем	Причинна	Отстраняване на неизправност
Уредът отказва да стартира.	<ul style="list-style-type: none"> <li>• Провеите щепсела в контакта.</li> <li>• Контактът е неизправен.</li> <li>• Изгорял е предпазител.</li> <li>• Удължителният кабел е неизправен.</li> </ul>	<ul style="list-style-type: none"> <li>• Натиснете щепсела в контакта.</li> <li>• Използвайте друг контакт.</li> <li>• Сменете предпазителя. Разкачете другите уреди, за да намалите натоварването на мрежата.</li> <li>• Включете уреда без удължителен кабел.</li> </ul>
Променливо налягане или спад.	<ul style="list-style-type: none"> <li>• Помпата всмуква въздух.</li> <li>• Филтърът е запушен или неизправен.</li> <li>• Уплътненията на помпата са износени.</li> </ul>	<ul style="list-style-type: none"> <li>• Проверете затягането на маркучите и връзките.</li> <li>• Почистете или сменете филтъра.</li> <li>• Свържете се с оторизиран сервизен център.</li> </ul>
Двигателя спира.	<ul style="list-style-type: none"> <li>• Неправилно напрежение на захранване.</li> <li>• Температурата защита на двигателя е задействана.</li> <li>• Дюзата на пистолета за разпръскване е частично запушена.</li> </ul>	<ul style="list-style-type: none"> <li>• Уверете се, че напрежението на захранването отговаря на посочените данни на корпуса на уреда.</li> <li>• Оставете двигателя да се охлади за около 15 минути.</li> <li>• Почистете дюзата на пистолета за измиване.</li> </ul>
Пулсиращо налягане.	<ul style="list-style-type: none"> <li>• Въздух в захранващата с вода тръба.</li> <li>• Неправилно захранване с вода.</li> <li>• Дюзата на пистолета за разпръскване е частично запушена.</li> <li>• Филтърът е частично запушен или неизправен.</li> <li>• Маркучът на водното захранване е прищипан или огънат.</li> </ul>	<ul style="list-style-type: none"> <li>• Отстранете нагнетателната тръба и притиснете освобождаващия лост, включете крана и уреда. Изчакайте до нагнетяване на работно налягане.</li> <li>• Проверете дали водното налягане съответства с техническите данни. Минимално допустимият диаметър на маркуч за водно захранване е 1/2" или Ø 13 мм.</li> <li>• Почистете дюзата на пистолета за измиване.</li> <li>• Почистете или сменете филтъра.</li> <li>• Развийте маркуча за водно захранване.</li> </ul>
Уредът работи, но главата е ниско или няма такава.	<ul style="list-style-type: none"> <li>• Замръзнала вода в помпата / маркучите / аксесоарите.</li> <li>• Няма захранване с вода.</li> <li>• Филтърът / дюзата са запушени.</li> </ul>	<ul style="list-style-type: none"> <li>• Оставете помпата, маркучите и аксесоарите да се размразят.</li> <li>• Уверете се, че всички връзки са правилни и системата за водно захранване функционира правилно.</li> <li>• Почистете филтъра / дюзата.</li> </ul>

## Αντιμετώπιση προβλημάτων



**ΚΙΝΔΥΝΟΣ!** Κίνδυνος ηλεκτροπληξίας. Σβήστε και αποσυνδέστε τη συσκευή πριν από τη συντήρησή.

Μόνο οι εκπρόσωποι υποστήριξης επισκευών μπορούν να διεξάγουν εργασίες επισκευής και να εργάζονται με ηλεκτρικές συνδέσεις. Μπορείτε να εξαλείψετε μόνοι σας μικρές βλάβες ακολουθώντας τις παρακάτω οδηγίες. Σε περίπτωση αμφιβολίας, επικοινωνήστε με τους εξουσιοδοτημένους αντιπροσώπους εξυπηρέτησης.

Σύμπτωμα	Αιτία	Προτεινόμενη ενέργεια
Η συσκευή δεν ξεκινάει να λειτουργεί.	<ul style="list-style-type: none"><li>• Ελέγξτε το βύσμα που είναι στην πρίζα.</li><li>• Η πρίζα είναι ελαττωματική.</li><li>• Η ασφάλεια έχει καεί.</li><li>• Το καλώδιο επέκτασης είναι ελαττωματικό.</li></ul>	<ul style="list-style-type: none"><li>• Σπρώξτε το βύσμα στην πρίζα.</li><li>• Χρησιμοποιήστε μια άλλη πρίζα.</li><li>• Αντικαταστήστε την ασφάλεια.</li><li>• Αποσυνδέστε άλλες συσκευές για να μειώσετε το φορτίο στο ηλεκτρικό δίκτυο.</li><li>• Συνδέστε τη συσκευή χωρίς την προέκταση καλωδίου.</li></ul>
Διακύμανση πίεσης ή πτώση.	<ul style="list-style-type: none"><li>• Η αντλία προκαλεί αέρα.</li><li>• Το φίλτρο έχει βουλώσει ή είναι ελαττωματικό.</li><li>• Οι στεγανώσεις της αντλίας έχουν φθαρεί.</li></ul>	<ul style="list-style-type: none"><li>• Ελέγξτε τη στεγανότητα των σωλήνων και των συνδέσεων.</li><li>• Καθαρίστε ή αντικαταστήστε το φίλτρο.</li><li>• Επικοινωνήστε με το εξουσιοδοτημένο κέντρο επισκευών.</li></ul>
Η μηχανή σταματάει.	<ul style="list-style-type: none"><li>• Εσφαλμένη τάση τροφοδοσίας.</li><li>• Η προστασία θερμοκρασίας του κινητήρα έχει πέσει.</li><li>• Το ακροφύσιο του πιστολιού πλύσης είναι μερικώς φραγμένο.</li></ul>	<ul style="list-style-type: none"><li>• Βεβαιωθείτε ότι η τάση τροφοδοσίας αντιστοιχεί στα δεδομένα που καθορίζονται στην θήκη της συσκευής.</li><li>• Αφήστε τον κινητήρα να κρυώσει για 15 λεπτά.</li><li>• Καθαρίστε το ακροφύσιο του πιστολιού πλύσης.</li></ul>
Ταλαντευόμενη πίεση.	<ul style="list-style-type: none"><li>• Αέρας στον σωλήνα παροχής νερού.</li><li>• Εσφαλμένη παροχή νερού.</li><li>• Το ακροφύσιο του πιστολιού πλύσης είναι μερικώς φραγμένο.</li><li>• Το φίλτρο έχει μερικώς βουλώσει ή είναι κατεστραμμένο.</li><li>• Το λάστιχο παροχής νερού είναι περιορισμένο ή έχει καμφθεί.</li></ul>	<ul style="list-style-type: none"><li>• Αφαιρέστε το σωλήνα υψηλής πίεσης και πιέστε το μαχλό απελευθέρωσης, ανοίξτε τη βρύση και ενεργοποιήστε τη συσκευή. Περιμένετε μέχρι η πίεση λειτουργίας να είναι ομοιόμορφη.</li><li>• Ελέγξτε τη συμμόρφωση παροχής νερού με τα τεχνικά στοιχεία. Η ελάχιστη επιτρεπόμενη διάμετρος του σωλήνα παροχής νερού είναι 1/2" ή Ø 13 χιλιοστά.</li><li>• Καθαρίστε το ακροφύσιο του πιστολιού πλύσης.</li><li>• Καθαρίστε ή αντικαταστήστε το φίλτρο.</li><li>• Αναπτύξτε το σωλήνα παροχής νερού.</li></ul>
Η συσκευή λειτουργεί, αλλά η πίεση είναι χαμηλή ή δεν υπάρχει καθόλου πίεση.	<ul style="list-style-type: none"><li>• Παγωμένο νερό στο εσωτερικό της αντλίας / σωλήνες / αξεσουάρ.</li><li>• Δεν υπάρχει παροχή νερού.</li><li>• Το φίλτρο / ακροφύσιο είναι βουλωμένο.</li></ul>	<ul style="list-style-type: none"><li>• Αφήστε την αντλία, σωλήνες και εξαρτήματα να ξεπαγωσουν.</li><li>• Βεβαιωθείτε ότι όλες οι συνδέσεις είναι σωστές και οι λειτουργίες του συστήματος ύδρευσης σωστές.</li><li>• Καθαρίστε το φίλτρο / ακροφύσιο.</li></ul>

Ελληνικά

171

## Поиск неисправностей



**Опасность!** Вероятность поражения электрическим током. Перед проведением любых работ по уходу и техническому обслуживанию выключите устройство и извлеките сетевую вилку из розетки.

Ремонтные работы и работы с электрическими узлами могут производиться только уполномоченной службой сервисного обслуживания. Небольшие неисправности вы можете устранить самостоятельно, с помощью нижеизложенных рекомендаций. В случае сомнения обращайтесь в уполномоченную службу сервисного обслуживания.

Неисправность	Причина	Устранение
Устройство не запускается.	<ul style="list-style-type: none"> <li>Сетевая вилка не вставлена в штепсельную розетку.</li> <li>Неисправна штепсельная розетка.</li> <li>Сработал предохранитель.</li> <li>Поврежден удлинительный кабель.</li> </ul>	<ul style="list-style-type: none"> <li>Вставьте сетевую вилку в штепсельную розетку.</li> <li>Воспользуйтесь другой штепсельной розеткой.</li> <li>Замените предохранитель.</li> </ul> <p>Отключите другие устройства, чтобы снизить нагрузку на электросеть.</p> <ul style="list-style-type: none"> <li>Подключите устройство без удлинительного кабеля.</li> </ul>
Колебание давления или падение давления.	<ul style="list-style-type: none"> <li>Насос подсасывает воздух.</li> <li>Забит или поврежден фильтр.</li> <li>Изношены уплотнения насоса.</li> </ul>	<ul style="list-style-type: none"> <li>Проверьте герметичность шлангов и соединений.</li> <li>Очистите или замените фильтр.</li> <li>Обратитесь в специализированный сервисный центр.</li> </ul>
Двигатель останавливается.	<ul style="list-style-type: none"> <li>Неправильное напряжение в сети.</li> <li>Сработала температурная защита двигателя.</li> <li>Частично забито сопло моечного пистолета.</li> </ul>	<ul style="list-style-type: none"> <li>Убедитесь в том, что имеющееся напряжение в сети соответствует данным, указанным на корпусе устройства.</li> <li>Дайте двигателю остыть в течение 15 минут.</li> <li>Прочистите сопло моечного пистолета.</li> </ul>
Пульсация давления.	<ul style="list-style-type: none"> <li>Воздух в шланге подачи воды.</li> <li>Некорректное водоснабжение.</li> <li>Частично забито сопло моечного пистолета.</li> <li>Частично забит или поврежден фильтр.</li> <li>Сдавлен или перегнут шланг подачи воды.</li> </ul>	<ul style="list-style-type: none"> <li>Снимите струйную трубку и нажмите спусковой рычаг, откройте водопроводный кран и включите устройство, дождитесь пока не будет достигнуто равномерное рабочее давление.</li> <li>Проверьте соответствие подачи воды с техническими данными. Минимальный допустимый диаметр шланга подачи воды 1/2" или Ø 13 мм."</li> <li>Прочистите сопло моечного пистолета.</li> <li>Очистите или замените фильтр.</li> <li>Расправьте шланг подачи воды.</li> </ul>
Устройство работает, но напор слишком слабый или отсутствует.	<ul style="list-style-type: none"> <li>Внутри насоса / шлангов / принадлежностей замерзла вода.</li> <li>Нет подачи воды.</li> <li>Фильтр / сопло забиты.</li> </ul>	<ul style="list-style-type: none"> <li>Дайте насосу, шлангам или принадлежностям оттаять.</li> <li>Убедитесь, что все подключения выполнены правильно, а система водоснабжения функционирует.</li> <li>Очистите фильтр / сопло.</li> </ul>

## Пошук несправностей



**Небезпека!** Ймовірність ураження електричним струмом. Перед проведенням будь-яких робіт з догляду та технічного обслуговування вимкніть пристрій і витягніть штекер із розетки.

Ремонтні роботи та роботи з електричними вузлами можуть виконуватися тільки уповноваженою службою сервісного обслуговування. Невеликі несправності ви можете усунути самостійно за допомогою нижчевикладених рекомендацій. У разі сумніву, звертайтеся до уповноваженої служби сервісного обслуговування.

Несправність	Причина	Усунення
Пристрій не запускається.	<ul style="list-style-type: none"> <li>Штекер не вставлено в штепсельну розетку.</li> <li>Несправна штепсельна розетка.</li> <li>Спрацював запобіжник.</li> <li>Пошкоджений кабель-подовжувач.</li> </ul>	<ul style="list-style-type: none"> <li>Вставте штепсель в штепсельну розетку.</li> <li>Скористайтеся іншою штепсельною розеткою.</li> <li>Замініть запобіжник. Вимкніть інші пристрої, щоб знизити навантаження на електромережу.</li> <li>Підключіть пристрій без подовжувача кабелю.</li> </ul>
Коливання тиску або падіння тиску.	<ul style="list-style-type: none"> <li>Насос підсмоктує повітря.</li> <li>Забитий або пошкоджений фільтр.</li> <li>Зношені ущільнення насоса.</li> </ul>	<ul style="list-style-type: none"> <li>Перевірте герметичність шлангів і з'єднань.</li> <li>Очистіть або замініть фільтр.</li> <li>Зверніться в спеціалізований сервісний центр.</li> </ul>
Двигун зупиняється.	<ul style="list-style-type: none"> <li>Неправильна напруга в мережі.</li> <li>Спрацював температурний захист двигуна.</li> <li>Частково забито сопло мийного пістолета.</li> </ul>	<ul style="list-style-type: none"> <li>Переконайтеся в тому, що наявна напруга в мережі відповідає даним, зазначеним на корпусі пристрою.</li> <li>Дайте двигуну охолонути протягом 15 хвилин.</li> <li>Почистіть сопло мийного пістолета.</li> </ul>
Пульсація тиску.	<ul style="list-style-type: none"> <li>Повітря в шлангу подачі води.</li> <li>Некоректне водопостачання.</li> <li>Частково забито сопло мийного пістолета.</li> <li>Частково забитий або пошкоджений фільтр.</li> <li>Здавлений або перегнутий шланг подачі води.</li> </ul>	<ul style="list-style-type: none"> <li>Зніміть струйну трубку і натисніть спусковий важіль, відкрийте водопровідний кран і включіть пристрій, дочекайтеся поки не буде досягнуто рівномірного робочого тиску.</li> <li>Перевірте відповідність подачі води з технічними даними. Мінімальний дозволений діаметр шланга подачі води 1/2" або Ø 13 мм.</li> <li>Почистіть сопло мийного пістолета.</li> <li>Очистіть або замініть фільтр.</li> <li>Розправте шланг подачі води.</li> </ul>
Пристрій працює, але напір надто слабкий або відсутній.	<ul style="list-style-type: none"> <li>Всередині насоса / шлангів / приладдя замерзла вода.</li> <li>Немає подачі води.</li> <li>Фільтр / сопло забиті.</li> </ul>	<ul style="list-style-type: none"> <li>Дайте насосу, шлангам та пристрою відтанути.</li> <li>Переконайтеся, що всі підключення виконані правильно, а система водопостачання функціонує.</li> <li>Очистіть фільтр / сопло.</li> </ul>

## Gedimai



**PAVOJUS!** Elektros smūgio pavojus. Išjunkite prietaisą ir atjunkite jį nuo maitinimo tinklo prieš atlikdami priežiūros veiksmus.

Tik techninės priežiūros atstovai gali atlikti remonto darbus ir dirbti su elektros prietaisais. Nedidelius gedimus galite pašalinti patys laikydamiesi toliau pateiktų instrukcijų. Jei kyla abejonų, kreipkitės į techninės priežiūros specialistus.

Gedimas	Priežastis	Gedimų šalinimas
Prietaisas neįsijungia.	<ul style="list-style-type: none"> <li>Patikrinkite, ar kištukas yra įkištas į maitinimo lizdą.</li> <li>Sugedęs kištukinis lizdas.</li> <li>Perdegęs saugiklis.</li> <li>Sugedęs ilgaklis.</li> </ul>	<ul style="list-style-type: none"> <li>Įkiškite kištuką į maitinimo lizdą.</li> <li>Naudokite kitą lizdą.</li> <li>Pakeiskite saugiklį. Atjunkite kitus prietaisus, kad sumažintumėte maitinimo šaltinio apkrovą.</li> <li>Prietaisą prijunkite be ilgaklio.</li> </ul>
Slėgio svyravimai ar kritimas.	<ul style="list-style-type: none"> <li>Siurblys įtraukia orą.</li> <li>Užsikimšęs arba sugadintas filtras.</li> <li>Susidėvėję siurblio sandarikliai.</li> </ul>	<ul style="list-style-type: none"> <li>Patikrinkite žarnų ir jungčių sandarumą.</li> <li>Išvalykite arba pakeiskite filtrą.</li> <li>Kreipkitės į įgalotą priežiūros centrą.</li> </ul>
Variklis išsijungia.	<ul style="list-style-type: none"> <li>Netinkama maitinimo įtampa.</li> <li>Suveikė variklio apsauga nuo perkaitimo.</li> <li>Purkštuvo antgalis iš dalies užsikimšęs.</li> </ul>	<ul style="list-style-type: none"> <li>Patikrinkite, ar maitinimo įtampa atitinka ant prietaiso korpuso nurodytus duomenis.</li> <li>Leiskite varikliui bent 15 minučių atvėsti.</li> <li>Išvalykite purkštuko antgalį.</li> </ul>
Svyruojantis slėgis.	<ul style="list-style-type: none"> <li>Oras vandens tiekimo žarnoje.</li> <li>Netinkamas vandens šaltinis.</li> <li>Purkštuvo antgalis iš dalies užsikimšęs.</li> <li>Filtras yra dalinai užsikimšęs arba sugadintas.</li> <li>Vandens tiekimo žarna užlenkta arba suspausta.</li> </ul>	<ul style="list-style-type: none"> <li>Nuimkite vandens srovės vamzdelį ir paspauskite atlaisvinimo svirtį, atsukite čiaupą ir įjunkite prietaisą. Palaukite, kol darbinis slėgis išsilygins.</li> <li>Patikrinkite vandens šaltinio atitiktą techniniams duomenims. Mažiausias leistinas vandens tiekimo žarnos skersmuo yra 1/2" arba Ø 13 mm.</li> <li>Išvalykite purkštuko antgalį.</li> <li>Išvalykite arba pakeiskite filtrą.</li> <li>Ištiesinkite vandens tiekimo žarną.</li> </ul>
Prietaisas veikia, tačiau srautas nedidelis arba jo išvis nėra.	<ul style="list-style-type: none"> <li>Užšalęs vanduo siurblyje / žarnose / prieduose.</li> <li>Nėra vandens tiekimo.</li> <li>Užsikimšęs filtras / antgalis.</li> </ul>	<ul style="list-style-type: none"> <li>Leiskite siurbliui, žarnoms ir priedams atšilti.</li> <li>Patikrinkite, ar tinkamai sujungtos visos jungtys, ar vandens tiekimo sistema veikia įprastai.</li> <li>Išvalykite filtrą / antgalį.</li> </ul>

Lietuviškai

174

## Ақаулықтарды жою



**ҚАУІП!** Тоқ соғу қаупі бар. Техникалық қызмет көрсету алдында құрылғыны өшіріп, розеткадан ажыратыңыз.

Сервистік орталықтың қолдау өкілдері ғана жөндеу жұмыстарын өткізе және электр жинақтармен жұмыс істей алады.

Төмендегі нұсқауларды орындай отырып, шағын ақауларды өзіңіз жоя аласыз. Күмәніңіз болса, сервистік орталықтың өкілетті қолдау өкілдеріне хабарласыңыз.

Белгі	Себеп	Ұсынылатын әрекет
Құрылғы іске қосылмады.	<ul style="list-style-type: none"> <li>• Аша розеткаға қосылғанын тексеріңіз.</li> <li>• Розетка ақаулы.</li> <li>• Сақтандырғыш іске қосылған.</li> <li>• Ұзартқыш кабель ақаулы.</li> </ul>	<ul style="list-style-type: none"> <li>• Ашаны розеткаға қосыңыз.</li> <li>• Басқа розетканы пайдаланыңыз.</li> <li>• Сақтандырғышты пайдаланыңыз. Желіге түсетін жүктемені азайту үшін басқа құрылғыларды розеткадан ажыратыңыз.</li> <li>• Құрылғыны ұзартқыш кабельсіз розеткаға қосыңыз.</li> </ul>
Қысымның флуктуациясы немесе төмендеуі.	<ul style="list-style-type: none"> <li>• Сорап ауаны әкеледі.</li> <li>• Сүзгі бітелген немесе ақаулы.</li> <li>• Сорап тығыздағыштары тозған.</li> </ul>	<ul style="list-style-type: none"> <li>• Шлангтар тығыз қосылғанын және қосылымдарды тексеріңіз.</li> <li>• Сүзгіні тазалаңыз немесе ауыстырыңыз.</li> <li>• Өкілетті сервистік орталыққа хабарласыңыз.</li> </ul>
Қозғалтқыштың тоқтап қалуы.	<ul style="list-style-type: none"> <li>• Желінің кернеуі дұрыс емес.</li> <li>• Қозғалтқыштың температурадан қорғау жүйесі іске қосылды.</li> <li>• Жуу пистолетінің саптамасы ішінара бітелген.</li> </ul>	<ul style="list-style-type: none"> <li>• Желі кернеуі құрылғы корпусында көрсетілген деректерге сай екенін тексеріңіз.</li> <li>• Қозғалтқышты 15 минутқа салқындауға қалдырыңыз.</li> <li>• Жуу пистолетінің саптамасын тазалаңыз.</li> </ul>
Секірмелі қысым.	<ul style="list-style-type: none"> <li>• Сумен қамту шлангысында ауа бар.</li> <li>• Сумен қамту дұрыс емес.</li> <li>• Жуу пистолетінің саптамасы ішінара бітелген.</li> <li>• Сүзгі ішінара бітелген немесе зақымдалған.</li> <li>• Сумен қамту шлангысы қысылған немесе майысқан.</li> </ul>	<ul style="list-style-type: none"> <li>• Ағын құбырын алып, босату тұтқасын басыңыз, шүмекті қосыңыз және құрылғыны қосыңыз. Жұмыс қысымы біркелкі болғанша күтіңіз.</li> <li>• Сумен қамту техникалық деректерге сай екенін тексеріңіз. Сумен қамту шлангысының ең аз рұқсатты диаметрі 1/2 дюйм немесе Ø 13 мм болып табылады.</li> <li>• Жуу пистолетінің саптамасын тазалаңыз.</li> <li>• Сүзгіні тазалаңыз немесе ауыстырыңыз.</li> <li>• Сумен қамту шлангысын кеңейтіңіз.</li> </ul>
Құрылғы жұмыс істеуде, бірақ қысым төмен немесе қысым мүлде жоқ.	<ul style="list-style-type: none"> <li>• Сорап / шлангтар / қосалқы құралдар ішінде қатқан су бар.</li> <li>• Су жоқ.</li> <li>• Сүзгі / саптама бітелген.</li> </ul>	<ul style="list-style-type: none"> <li>• Сорапты, шлангтарды және қосалқы құралдарды еруге қалдырыңыз.</li> <li>• Барлық қосылымдар дұрыс екенін және сумен қамту жүйесі дұрыс жұмыс істеп жатқанын тексеріңіз.</li> <li>• Сүзгіні / саптаманы тазалаңыз.</li> </ul>

Қазақ тілі

175

## اكتشاف المشكلات وحلها



خطر! خطر الصدمة الكهربائية. قم بإيقاف التشغيل واسحب قابس الجهاز قبل إجراء الصيانة.

يمكن فقط لممثلي خدمات الدعم إجراء أعمال الصيانة والعمل مع التجميعات الكهربائية.  
يمكنك إزالة الخلل البسيط بنفسك باتباع التعليمات التالية. عندما تكون في شك، اتصل بممثلي خدمة الدعم المعتمدين.

الإجراء الموصى به	السبب	العرض
<ul style="list-style-type: none"> <li>• ادفع القابس في المقبس.</li> <li>• استخدم مقبسا آخر.</li> <li>• استبدل المنصهر. افصل الأجهزة الأخرى لتقليل الحمل على مأخذ التيار الكهربائي.</li> <li>• وصل الجهاز بدون كابل التمديد.</li> </ul>	<ul style="list-style-type: none"> <li>• تحقق من أن قابس التيار الكهربائي موصول بالمقبس.</li> <li>• المقبس عاطب.</li> <li>• المنصهر فصل.</li> <li>• كابل التمديد عاطب.</li> </ul>	قتل الجهاز في البدء.
<ul style="list-style-type: none"> <li>• تحقق من إحكام ربط الخراطيم والتوصيلات.</li> <li>• نظف الفلتر أو استبدله.</li> <li>• اتصل بمركز خدمة معتمد.</li> </ul>	<ul style="list-style-type: none"> <li>• المضخة تسحب الهواء.</li> <li>• الفلتر مسدود أو عاطب.</li> <li>• اهتراء سدادات المضخة.</li> </ul>	تذبذب الضغط أو هبوطه.
<ul style="list-style-type: none"> <li>• تأكد من أن إمدادات التيار الكهربائي تتوافق مع البيانات المحددة في حالة الجهاز.</li> <li>• اترك المحرك يبرد لمدة 15 دقيقة.</li> <li>• نظف فوهة المرشحة.</li> </ul>	<ul style="list-style-type: none"> <li>• إمدادات الجهد غير مناسبة.</li> <li>• تم تشغيل الحماية الحرارية للمحرك.</li> <li>• فوهة المرشحة مسدودة جزئياً.</li> </ul>	يتوقف المحرك.
<ul style="list-style-type: none"> <li>• ازل أنبوب النفثة واضغط على ذراع التحرير، أدر الشريط وشغل الجهاز. انتظر حتى ينتظم الضغط العامل.</li> <li>• تحقق من امتثال مصدر إمداد الماء للبيانات التقنية. الحد الأدنى للقطر المسموح به لخرطوم المياه هو 1/2 بوصة أو 13 مم.</li> <li>• نظف فوهة المرشحة.</li> <li>• نظف الفلتر أو استبدله.</li> <li>• قم بتمديد خرطوم إمداد الماء.</li> </ul>	<ul style="list-style-type: none"> <li>• وجود هواء في خرطوم إمداد الماء.</li> <li>• إمداد ماء غير مناسب.</li> <li>• فوهة المرشحة مسدودة جزئياً.</li> <li>• الفلتر مسدود جزئياً أو عاطب.</li> <li>• خرطوم إمداد الماء مقيد أو مثني.</li> </ul>	ضغط متذبذب.
<ul style="list-style-type: none"> <li>• دع المضخة والخراطيم والملحقات حتى يذوب التجمد.</li> <li>• تأكد من أن كافة التوصيلات صحيحة وأن وظائف نظام إمدادات المياه تعمل بشكل صحيح.</li> <li>• نظف الفلتر / الفوهة.</li> </ul>	<ul style="list-style-type: none"> <li>• وجود ماء مجمد داخل المضخة / الخراطيم / الملحقات.</li> <li>• لا يوجد إمداد للماء.</li> <li>• الفلتر / الفوهة مسدود.</li> </ul>	الجهاز يعمل ولكن الضغط منخفض أو لا يوجد أي ضغط على الإطلاق.



## رفع اشکال



تنها نماینده های پشتیبانی خدمات می توانند کار تعمیرات را انجام دهند و با قطعات برقی کار کنند.

می توانید نقص های جزئی را با پیروی از دستورالعمل های ذیل خودتان رفع کنید. در صورت تردید، با نماینده های مجاز پشتیبانی خدمات تماس برقرار کنید.

خطراً خطر شوک الکتریکی. دستگاه را پیش از تعمیر خاموش و از پریز جدا کنید.

علامت	علت	اقدام توصیه شده
دستگاه روشن نمی شود.	<ul style="list-style-type: none"> <li>دوشاخه برق شهری در پریز را بررسی کنید.</li> <li>پریز دچار مشکل است.</li> <li>فیوز ضربه خورده است.</li> <li>کابل سیار دچار نقص است.</li> </ul>	<ul style="list-style-type: none"> <li>دوشاخه را وارد پریز کنید.</li> <li>از پریز دیگری استفاده کنید.</li> <li>فیوز را تعویض کنید. برای کاهش بار برق شهری دیگر دستگاه ها را از پریز بکشید.</li> <li>دستگاه را بدون کابل سیار به برق وصل کنید.</li> </ul>
اقت یا نوسان فشار	<ul style="list-style-type: none"> <li>پمپ هوا وارد می کند.</li> <li>فیلتر دچار نقص یا گرفتگی است.</li> <li>موم های پمپ فرسوده است.</li> </ul>	<ul style="list-style-type: none"> <li>سفتی شیلنگ ها و اتصالات را بررسی کنید.</li> <li>فیلتر را تمیز یا تعویض کنید.</li> <li>با مرکز خدمات مجاز تماس بگیرید.</li> </ul>
موتور متوقف می شود.	<ul style="list-style-type: none"> <li>ولتاژ نادرست.</li> <li>محافظ دمای موتور ضربه دیده است.</li> <li>نازل تفنگ آب پاش دچار گرفتگی نصبی شده است.</li> </ul>	<ul style="list-style-type: none"> <li>مطمئن شوید که ولتاژ برق با داده های مشخص شده روی جعبه دستگاه همخوانی دارد.</li> <li>به مدت 15 دقیقه اجازه دهید تا موتور سرد شود.</li> <li>نازل تفنگ آب پاش را تمیز کنید.</li> </ul>
فشار نوسانی.	<ul style="list-style-type: none"> <li>هوا در شیلنگ آب.</li> <li>منبع آب نادرست.</li> <li>نازل تفنگ آب پاش دچار گرفتگی نسبی شده است.</li> <li>فیلتر دچار صدمه یا گرفتگی نسبی شده است.</li> <li>شیلنگ منبع آب خمیده شده یا گیر کرده است.</li> </ul>	<ul style="list-style-type: none"> <li>لوله جت را بردارید و اهرم فشار را رها کنید، شیر را باز کنید و دستگاه را روشن کنید. تا زمانی که فشار کاری یکسان شود صبر کنید.</li> <li>هماهنگی منبع آب با داده های فنی را بررسی کنید. حداقل قطر مجاز شیلنگ منبع آب 1/2" با <math>\varnothing</math> 13 میلیمتر است.</li> <li>نازل تفنگ آب پاش را تمیز کنید.</li> <li>فیلتر را تمیز یا تعویض کنید.</li> <li>شیلنگ منبع آب را گسترش دهید.</li> </ul>
دستگاه در حال کار است اما فشار کم است یا اصلاً فشاری وجود ندارد.	<ul style="list-style-type: none"> <li>آب یخ زده درون پمپ / شیلنگ و قطعات بندی.</li> <li>بدون منبع آب.</li> <li>فیلتر / نازل دچار گرفتگی شده است.</li> </ul>	<ul style="list-style-type: none"> <li>اجازه دهید پمپ، شیلنگ و قطعات بندی گرم شوند.</li> <li>مطمئن شوید که تمامی اتصالات صحیح هستند و سیستم منبع تغذیه به درستی کار می کند.</li> <li>نازل / فیلتر را تمیز کنید.</li> </ul>







Manual\_High-pressure washers\_05.2018\_INT-19-STD\_v.3.2

**Merit Link International AG**  
P.O. Box 641, CH-6855 Stabio  
Switzerland  
[www.meritlink.com](http://www.meritlink.com)