



ИНСТРУКЦИЯ ПО УСТАНОВКЕ И ЭКСПЛУАТАЦИИ МЕБЕЛИ

Отличный выбор!

Благодаря мебели Aquanet ванная комната станет более функциональной и красивой. Мы выпускаем более полусотни коллекций серийной мебели, выполненной в различных стилях, в разных размерах, с применением современных материалов.

Мебель для ванной комнаты предназначена для функционирования в условиях повышенной влажности и поэтому во время ее производства применяется особенно тщательный контроль качества.

При правильной эксплуатации мебель будет служить долгие годы и станет неотъемлемой частью вашей ванной комнаты.

Покупая мебель Aquanet, вы можете быть уверены в том, что приобрели продукцию высокого качества. Мебель изготавливается из качественных материалов и фурнитуры, которые отвечают российским и европейским стандартам.

Ознакомьтесь с инструкцией, которая позволит больше узнать о мебели Aquanet. Обратите особое внимание на рекомендации по установке мебели, регулировке ее отдельных узлов и правилах соблюдения условий гарантии.

Содержание:

1. Набор мебели и дополнения к набору.....	3
2. Материалы и оборудование.....	6
3. Правила, выполнение которых продлевает срок эксплуатации мебели и сохраняет Гарантийные обязательства Aquanet в полном объеме.....	7
4. Подготовка к установке мебели.....	8
5. Порядок монтажа подвесных тумб, зеркал, пеналов и шкафчиков.....	9
6. Регулировка мебельной фурнитуры.....	10
7. Подключение и обслуживание электрооборудования.....	17
8. Рекомендации по уходу за мебелью.....	20
9. Гарантийные обязательства производителя и правила гарантийного обслуживания.....	21
10. Гарантийный талон на изделие.....	23

1. Набор мебели и дополнение к набору.

Мебель Aquanet выпускается в наборах. Стандартный набор - это тумба, зеркало, комплектная раковина. Дополнительно к наборам предлагаются пеналы и в некоторых коллекциях подкатные и подвесные тумбы. Модели одного набора мебели имеют единое дизайнерское решение.

Набор мебели Aquanet.

Тумба предназначена для хранения предметов гигиены. Конструкция предлагаемых тумб разнообразна. Возможно наличие одного или нескольких выдвижных ящиков с распашными фасадами и без них, внутреннего ящика. Некоторые тумбы комплектуются корзинами для белья, которые закрепляются на фасаде. По способу установки тумбы могут быть подвесными, напольными или напольно-подвесными.

Подвесная тумба оснащается регулируемыми навесами для крепления к стене.

Напольная тумба комплектуется 4-мя ножками с регулировкой и без.

Напольно-подвесная тумба оснащается регулируемыми навесами для крепления к стене и комплектуется 2-мя ножками.

Напольные тумбы



Напольно-подвесная тумба



Подвесные тумбы



Зеркало (входит в набор) - обработанное зеркальное полотно на подложке разных типов. Зеркало для ванной комнаты может быть с подсветкой, встроенной в зеркальное полотно или представляющей собой навесной светильник с направленным светом. Выпускаются также зеркала в виде навесных шкафчиков разного размера. В классических моделях применяются парные бронзовые или серебряные светильники с плафонами из матового стекла, которые закрепляются на раме зеркала. Для стиля hi-tech подойдут зеркала со встроенной внутренней светодиодной подсветкой. Мы предлагаем большое количество типов зеркал, многие из которых универсальны и подходят к нескольким моделям.

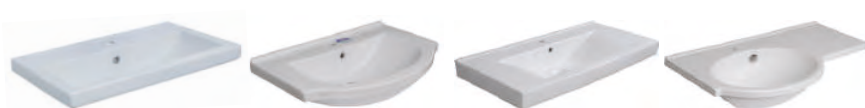


Зеркало со встроенным светильником

Зеркало с навесным светильником

Зеркало со встроенной светодиодной подсветкой LED

Раковина из санитарного фаянса, литьевого мрамора либо мраморная столешница и встроенная раковина из санитарного фаянса (входит в набор) - основной функциональный элемент набора мебели.



Раковины из санфаянса

Раковины из литьевого мрамора



Раковины из санфаянса со столешницей из натурального мрамора

Литьевой мрамор - экологически чистый материал на основе натуральной мраморной крошки или кварцевого песка с полиэфирными связующими. Поверхность изделия покрыта защитным слоем - гелекотом. В отличие от санфаянса литьевой мрамор поддается восстановлению и не нуждается в специальном уходе.

Дополнительные элементы мебели для наборов.

Пенал подвесной или напольный (приобретается отдельно) - корпусная конструкция с одним или несколькими фасадами, выдвижными ящиками или открытыми полками. Подвесные пеналы оснащаются регулируемыми навесами для крепления к стене, напольные пеналы комплектуются ножками. Конструкционные решения пеналов разнообразны, а дизайн пеналов всегда повторяет основные мотивы коллекции. В рамках одной коллекции может быть предложены два типа пеналов.



Пеналы (напольные, подвесные)

Подкатная тумба (приобретается отдельно) - корпусная конструкция, являющаяся дополнением к подвесным тумбам. Размещается непосредственно под подвесной тумбой. Мобильна и может использоваться самостоятельно. Подкатные тумбы и пеналы изготавливаются из тех же материалов, из которых изготавливаются тумбы и зеркала. Подкатные тумбы, в частности, предлагаются к подвесным тумбам из коллекций «Нота» и «Верона».



Подкатные тумбы

2. Материалы и оборудование.

Материалы и оборудование, используемые для производства корпусов и фасадных частей мебели, а также зеркал, соответствуют требованиям государственных стандартов и подтверждаются сертификатами соответствия производителей и поставщиков. Для создания мебели мы применяем следующее сырье, фурнитуру и оборудование:

- Корпуса мебели изготавливаются из плитных материалов. Класс эмиссии формальдегида - E1. Стандарт качества P5 (в соответствии с ГОСТ 32399-2013) с обязательным ламинированным покрытием. ЛДСП не выделяет вредных испарений в воздух, выдерживает воздействие бытовых химических веществ. Торцы корпусных деталей защищены кромкой ПВХ, нанесенной с применением высококачественного полиуретанового клея.

- Фасады и декоративные элементы изготавливаются из МДФ (древесноволокнистой плиты средней плотности), ЛДСП (ламинированной древесно-стружечной плиты) или массива дерева.

- Отделка корпусов и фасадных частей осуществляется по сложной многоступенчатой технологии лакокрасочными материалами европейских производителей, благодаря которым обеспечивается высокая твердость покрытия, влагостойкость и высокая степень глянца.

- Зеркала изготавливаются из зеркальных полотен производства Италии, Испании и России. В качестве отражающего покрытия используется амальгама на основе серебра, которая обладает повышенной влагостойкостью и длительным сроком службы.

- Применяется сертифицированная фурнитура европейских производителей. Системы выдвижных ящиков, петли, опоры, обеспечивающие долгую и надежную работу всех подвижных частей мебели и устойчивость конструкции, соответствуют европейским стандартам.

- Используется качественная соединительная фурнитура (винты, шканты, стяжки).

- Штатное электрооборудование для мебели (светильники, лампы, розетки, выключатели, сенсорные датчики, светодиодная лента, блок питания, шнуры, трансформаторы) соответствует российским нормам электробезопасности.

Мы используем современные материалы, фурнитуру и оборудование. Именно это делает нашу мебель качественной, надежной и удобной.

3. Правила, выполнение которых продлевает срок эксплуатации мебели и сохраняет Гарантийные обязательства Aquanet в полном объеме:

1. Установка вкладных полок.

Для размещения вкладных полок установите 4 полкодержателя на одном уровне, который наиболее удобен.

2. Переустановка ручек на фасадах.

Для обеспечения сохранности мебели при перевозке, мебельные ручки установлены внутри ящиков и перевешиваются наружу в момент монтажа. Придерживая ручку рукой, закрепите ее на фасаде с помощью винтов, идущих в комплекте. Для этого на фасаде имеются специальные отверстия. Не поворачивайте ручки во время закрепления - это повлечет повреждение фасада.

Внимание!

Не принимаются претензии по гарантийным обязательствам, связанные с повреждениями фасадов в результате неквалифицированной переустановки ручек на фасад.

3. Установка раковины на тумбу с применением силиконового герметика.

Примерьте раковину к тумбе. Тумба и раковина должны быть из одного набора. Раковина должна устанавливаться безо всяких усилий. Нанесите на торцы тумбы, которые будут соприкасаться с раковиной, силиконовый герметик. После легкого затвердевания герметика установите раковину или столешницу.

Внимание!

Не принимаются претензии по гарантийным обязательствам, связанные с разбуханием корпуса тумбы из-за установки раковины на тумбу без защиты торцов тумбы силиконовым герметиком.



4. Боковины тумбы или пенала не должны соприкасаться с бортиком ванны.

Не устанавливайте мебель боковиной вплотную к ванне. Требуется свободное рабочее расстояние в 15 см между ванной и мебелью для ухода за боковинами мебели. Допускается дополнительное закрепление раковины через специальные отверстия.

Внимание!

Не принимаются претензии по гарантийным обязательствам, связанные с разбуханием корпуса тумбы из-за установки тумбы вплотную к бортику ванны.

4. Подготовка к установке мебели.

Мебель Aquanet разработана с учетом требований Государственных стандартов. Она безопасна, функциональна и гармонична. Сохранность мебели и срок ее службы зависят не только от ее качества и правильного подбора материалов и фурнитуры, но и от правильной установки и регулярного ухода за мебелью в процессе ее эксплуатации. Рекомендуем простые шаги, которые сделают установку мебели простой и удобной:

1. Освободите помещение от непрофильных изделий и остатков строительного мусора.

2. Проверьте с помощью строительного уровня место установки мебели.

3. Требуется особое внимание к стенам, выполненным по каркасной технологии с применением гипсокартона или его аналогов. Мебель для ванных комнат довольно тяжелая. Для неё в каркасе стены, на которую будет устанавливаться изделие, необходима установка закладных реек из прочных материалов или металлических уголков и кронштейнов.

4. Прежде, чем приступать к сверлению стен, изучите схемы разводки коммуникаций, чтобы не повредить кабели электропроводки, разводки отопления или водопровода.

5. Схемы подключения труб водоснабжения, канализации и электропроводки идут в комплекте с приобретенной мебелью - изучите их.

6. При установке мебели пользуйтесь строительным уровнем. Верхняя плоскость тумбы и раковина должны быть установлены строго горизонтально, в противном случае может быть нарушена работа механизмов плавного закрывания ящиков, перекошены фасады, слив воды из раковины может быть неполным.

5. Порядок монтажа подвесных тумб, зеркал, пеналов и шкафчиков.

5.1. Навесы на тумбы, пеналы и шкафчики устанавливаются на фабрике. Для этих подвесных изделий необходимо правильно установить на стене только ответные части и отрегулировать их по горизонтали и вертикали после подвески.

Порядок монтажа:

- Измерьте расстояние между центрами навесов, установленных на изделии.
- Отметьте на стене этот размер на выбранной вами высоте или воспользуйтесь монтажной схемой.
- Прикрепите к стене несущие пластины, которые поставляются в комплекте, так, чтобы отметка находилась в верхней части пластины.
- Вращая винт регулировки по глубине против часовой стрелки, выдвиньте все крючки навесов.
- Навесьте изделие на несущие пластины, прикрепленные к стене.
- Отрегулируйте положение изделия с помощью регулировочных винтов по высоте и по глубине. Диапазон регулировки по высоте - 12 мм, а по глубине - 14 мм.

5.2. Навесы на подложку зеркала устанавливаются потребителем в предусмотренные отверстия.

Порядок монтажа:

- Установите на подложку зеркала два навеса.
- Измерьте расстояние между центрами навесов, установленных на подложке.
- Отметьте на стене этот размер на выбранной высоте для размещения ответных частей или воспользуйтесь монтажной схемой.
- Прикрепите к стене несущие пластины, которые поставляются в комплекте, так, чтобы отметка находилась в верхней части пластины.
- Вращая винт регулировки по глубине против часовой стрелки, выдвиньте все крючки навесов.
- Навесьте изделие на несущие пластины, прикрепленные к стене.
- Отрегулируйте положение изделия с помощью регулировочных винтов по высоте и по глубине. Диапазон регулировки по высоте - 12 мм, а по глубине - 14 мм.



6. Регулировка мебельной фурнитуры.

В процессе эксплуатации происходит ослабление резьбовых соединений подвижных и неподвижных крепежных элементов мебели. Необходимо по мере надобности подтягивать винты в петлях корпусов и монтажных планках подвесных элементов. Важно своевременно регулировать положение фасадов и выдвигаемых ящиков.

Примеры ослабления резьбовых соединений на неподвижных элементах мебели:

– ручка на фасаде прокручивается, что недопустимо, так как в этом случае могут остаться царапины на фасаде, - необходимо подтянуть винты, которыми она крепится;

– подвесная мебель неплотно прилегает к стене - следует проверить и подтянуть винты навеса.

Примеры ослабления резьбовых соединений на подвижных элементах мебели:

– фасад ящика задевает за другие фасадные части - необходимо произвести его регулировку для сохранения качественного покрытия фасада и удобства эксплуатации;

– дверка потеряла вертикальность из-за ослабления регулировочного винта - следует вернуть её вертикальность.

6.1. Регулировка навесов для подвесных тумб, пеналов и зеркал.

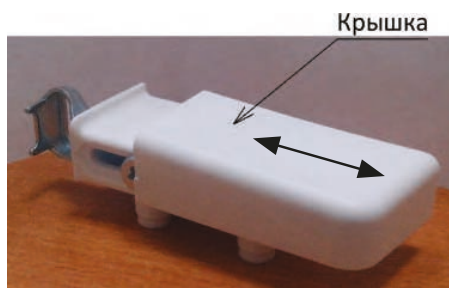
Для изделий, имеющих крепление к стене, необходимо использовать крепёжную фурнитуру только из комплекта поставки. Подвесные изделия крепятся к стене с помощью регулируемых навесов нескольких типов. Размещение навесов и разметка их крепления даны в схемах, прилагаемых к изделию. Установка навесов и подвеска изделия не представляет трудности. Используйте только те винты, которыми укомплектовано изделие, так как они рассчитаны на оптимальную нагрузку и обеспечат долговременное и безопасное использование изделий.

Внимание!

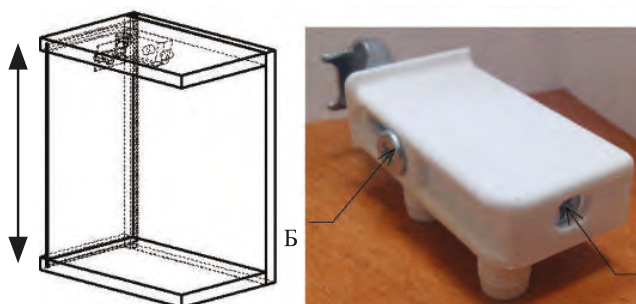
Применение винтов и саморезов не из комплекта поставки мебели может привести к травмам и разрушению изделия в результате падения, а также потере гарантии на изделие. Монтажный комплект, поставляемый с изделием, предназначен для крепления мебели к стене из полнотелого кирпича или бетона. Для других типов стен необходимо применять соответствующий типу стены крепеж. Будьте внимательны и осторожны!

6.2 Регулируемый навес Hettich SAN 130.

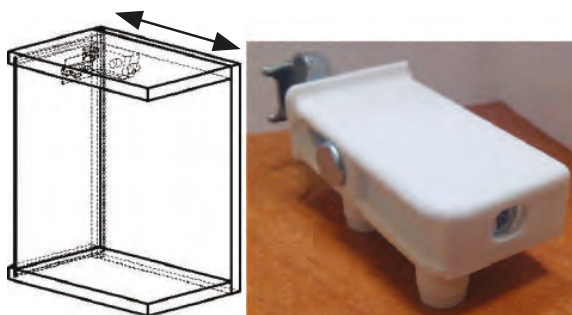
1. Потянуть плавно крышку на себя и снять ее.



2. Регулировка положения по вертикали производится поворотом винта «А» по часовой стрелке или против.



3. Регулировка положения по глубине производится поворотом винта «Б» по часовой стрелке или против.



4. После регулировки одеть декоративную крышку.

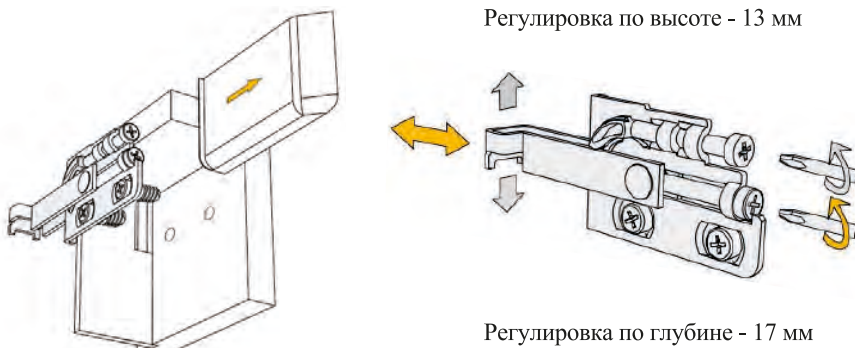
6.3. Стандартный регулируемый навес.



Регулировка навеса по вертикали производится путем поворота винта «А» по часовой стрелке или против. Перемещение по горизонтали механическое.

6.4. Регулируемый навес Häfele.

Для регулировки тумбы, зеркала, пенала на навесах Häfele необходимо снять заглушку навеса, потянув ее на себя без усилий.



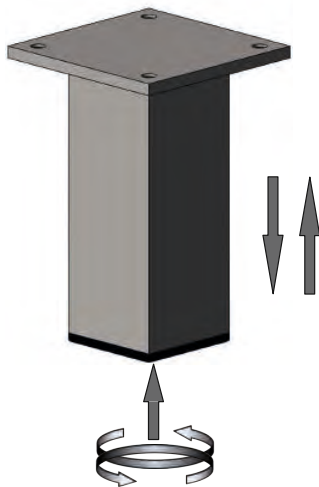
Регулировка навески:

1. Верхний винт - регулировка по высоте.
2. Нижний винт - регулировка по глубине.

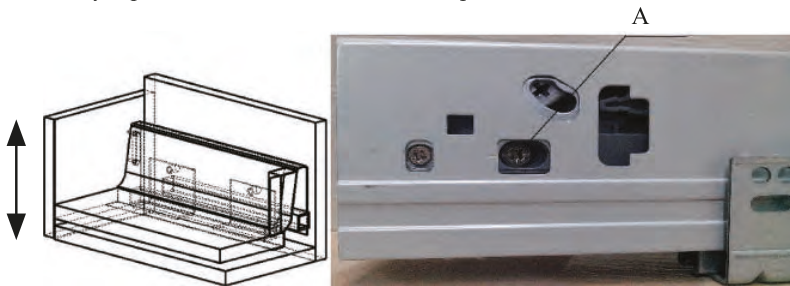
После выполнения регулировки установить заглушку навеса в обратном порядке.

6.5. Регулировка опор.

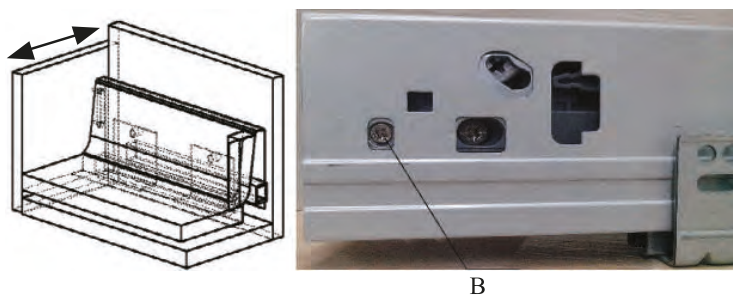
Регулировка опоры производится поворотом нижней части опоры.



6.6. Регулировка выдвижных ящиков и порядок их выемки.

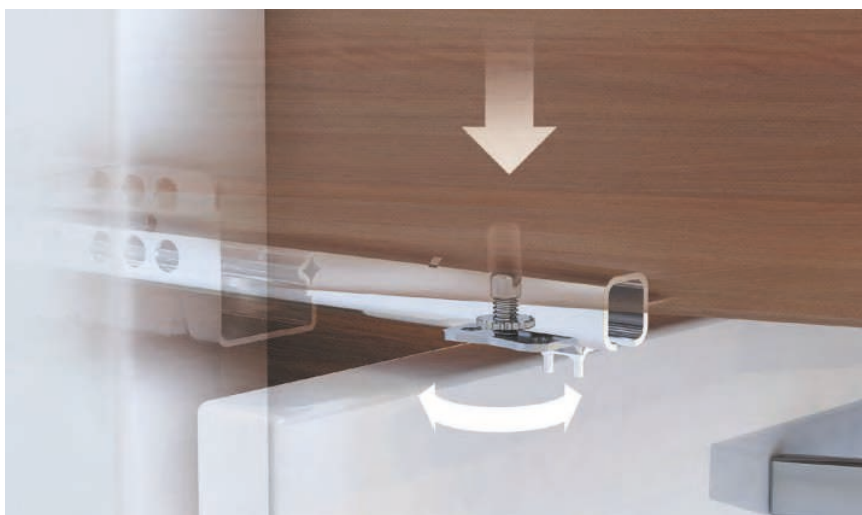


1. Регулировка наложения по высоте производится поворотом винта «А» по часовой стрелке или против.



2. Регулировка ящика по горизонтали производится поворотом винта «В» по часовой стрелке или против.

6.7. Монтаж выдвижного ящика с направляющими Hettich Quadro.

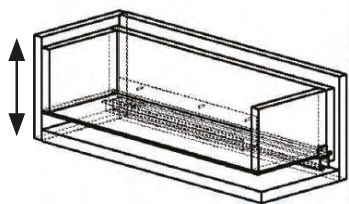


Насадной монтаж

Выдвижной ящик под наклоном насаживается сверху на выдвинутые направляющие. В два отверстия на задней стенке выдвижного ящика вставляются задние крюки направляющей. Надавив на выдвижной ящик, его соединяют с цапфами. Сужающиеся сверху цапфы обеспечивают точность и плотность посадки. Для демонтажа выдвижной ящик выдвинуть до упора, слегка приподнять и снять.

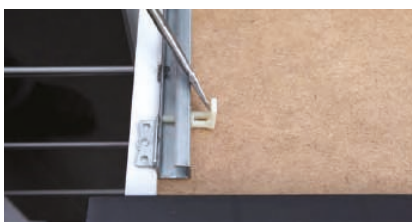
Выдвижной ящик фиксируется благодаря установочным цапфам, а точная высота настраивается с помощью регулировочного колесика.

6.8. Регулировка зазоров положения фасадов деревянного ящика полного выдвижения.



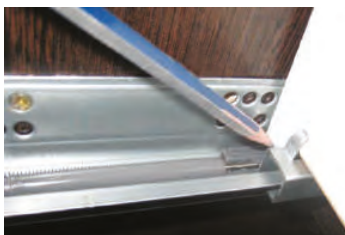
Регулировка деревянного ящика по вертикали производится поворотом гайки «А».

Как вынуть ящик на моделях «Нота» и «Верона».



1. Отодвиньте с помощью плоской отвертки пластиковые стопоры, они расположены в 7-10 см от фасада снизу ящика.

2. Выньте пластиковые стопоры.



3. Приподнимите ящик и аккуратно потяните на себя, ящик отсоединится от замка в конце направляющей.

4. Так выглядит замок в конце направляющей, теперь понятно, почему ящик необходимо немножко приподнять.

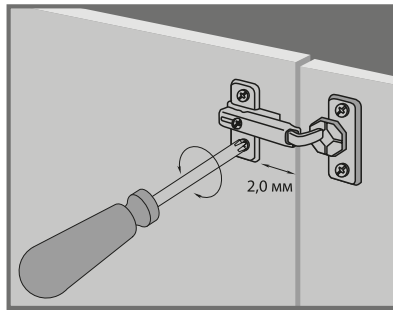
5. Чтобы вставить ящик на место, необходимо все операции произвести в обратном порядке.

6.9. Регулировка петель.

**Регулировка наложения**

Винт вращать вправо - наложение двери уменьшается (-).

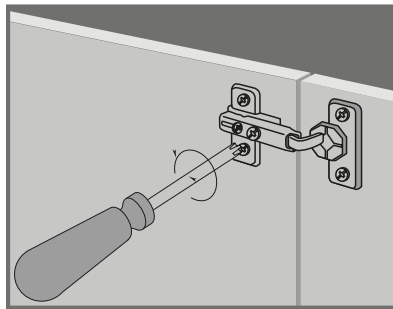
Винт вращать влево - наложение двери увеличивается (+).

**Регулировка расстояния от корпуса**

Отпустить винт ответной планки и произвести регулировку промежутка между дверью и корпусом. После этого винт ответной планки снова затянуть.

**Установка петли**

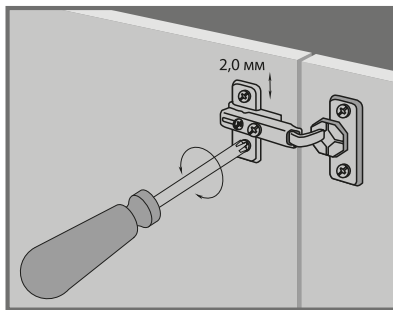
Боковая часть петли монтируется путем «задвижения» на предварительно установленный винт монтажной планки.



После этого винт затягивается в соответствии с требуемым положением двери к корпусу.



Демонтаж производится в обратном порядке.

**Регулировка по высоте**

Отпустить винт ответной планки и произвести регулировку двери по высоте. После этого винт снова затянуть.

7. Подключение и обслуживание электрооборудования.

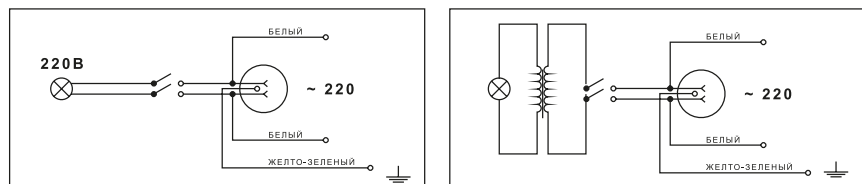
Зеркала Aquanet оснащаются разнообразными светильниками по желанию покупателя. В зависимости от модели зеркала светильники могут быть установлены непосредственно на зеркало при сборке на фабрике или будут прилагаться в отдельной упаковке.

Применяются светильники галогеновые и LED мощностью до 40 Вт, они подключаются через трансформатор, который входит в комплект светильника. Светильники рассчитаны на напряжение 220 В, 50 Гц. Большинство моделей зеркал имеют в комплекте комбинированную розетку на 220 В с выключателем. Кроме стандартных систем управления светом всё чаще применяются сенсорные выключатели.

Если при покупке зеркала приобретается навесной светильник в отдельной упаковке, его монтаж производится самостоятельно. Для этого освободите светильник от упаковочного материала и закрепите его на верхнем торце зеркала. Посредством переходника, поставляемого в комплекте с зеркалом, соедините провода электросети и светильника.

Присоединение к питающей электросети, а также замена перегоревших ламп в обязательном порядке производится после отключения питающего напряжения.

Подключение к питающей сети



Сенсорный датчик.

На некоторых моделях зеркал устанавливаются сенсорные датчики, которые обеспечивают включение и выключение освещения без необходимости прикосновения к датчику. Датчики расположены на нижнем торце зеркала. Зеркала с сенсорными датчиками необходимо подвешивать не менее чем в 7 сантиметрах от края раковины, это обеспечит качественную работу сенсора.

Маркировка LED.


Полупроводниковые источники света LED - современное средство освещения, используемое в качестве альтернативы лампам накаливания, люминесцентным светильникам и другим осветительным приборам.

LED-подсветка (от англ. light-emitting diode) обеспечивает высокий уровень безопасности, так как в конструкции источника света отсутствуют стеклянные детали и нити накаливания. Светильники не содержат вредных веществ, не имеют побочного ультрафиолетового или инфракрасного излучения, не требуют специальной утилизации. Рекомендуются для использования во влажной среде.

Замена ламп в светильниках

Внешний вид светильника	Наименование. Тип применяемой лампы
	<p>Светильник светодиодный LED. Не нуждается в замене. Срок работы светодиодного светильника составляет около 60*000 часов, что значительно превышает гарантийный срок эксплуатации мебели.</p>
	<p>Светильник Gemma; Асти. В светильниках используются галогеновые лампы капсульного типа 12W. Для замены лампы необходимо снять плафон, потянув его на себя. Произвести замену лампы, установить плафон. Внимание:замену лампы производить в хлопчатобумажных перчатках!</p>
	<p>Светильник светодиодный. Не нуждается в замене. Срок работы светодиодного светильника составляет около 100*000 часов, что значительно превышает гарантийный срок мебели.</p>
	<p>Светильник «Луизиана». Для замены лампы необходимо выкрутить лампу из патрона против часовой стрелки. Новую лампу вкрутить по часовой стрелке до упора.</p>

Встроенные светильники

Внешний вид светильника	Наименование. Тип применяемой лампы.
	<p>Светильник светодиодный LED. Не нуждается в замене. Срок работы светодиодного светильника составляет около 60'000 часов, что значительно превышает гарантийный срок эксплуатации мебели.</p>
	<p>Светильник люминесцентный. В изделиях используются различные типоразмеры данных светильников мощностью от 6W до 30W. Все светильники используются с люминесцентной лампой типа T4. Для замены лампы необходимо снять защитный пластиковый кожух, повернуть лампу по часовой стрелке на 90° и вытянуть лампу. Установить новую лампу, надеть защитный пластиковый кожух.</p>
	<p>Светильник светодиодный. Не нуждается в замене. Срок работы светодиодного светильника составляет около 60'000 часов, что значительно превышает гарантийный срок эксплуатации мебели.</p>
	<p>Светильник врезной галогеновый. Данный светильник используется с капсульной галогеновой лампой 12W. Для замены лампы надо с помощью плоской отвертки поддеть крепежное кольцо, и достать его из плафона лампы, произвести замену лампы, установить крепежное кольцо. Внимание: замену лампы производить в хлопчатобумажных перчатках!</p>

8. Рекомендации по уходу за мебелью.

Микроклимат в ванной комнате отличается постоянными перепадами влажности и температуры, что неблагоприятно влияет на мебель независимо от материала, из которого она изготовлена. Для сохранения первоначального блеска фасадов мебели необходимо не допускать высыхания на них капель и брызг, требуется удалять их сухой мягкой тканью.

Нельзя использовать для чистки поверхностей мебели в ванной комнате вещества, содержащие растворители, абразивные чистящие средства, пасты и порошки, жёсткие губки, щётки. Они могут поцарапать лакокрасочное покрытие. Попадание на панели концентрированных косметических средств может привести к их деформации или изменению цвета.

Не храните внутри мебели мокрые и влажные вещи. Это может привести к деформации корпусных деталей. При попадании влаги на внутренние поверхности мебели необходимо протереть их сухой мягкой тканью.

Очистка поверхностей мебели производится влажной мягкой губкой или тряпкой с добавлением нейтральных чистящих средств. По окончании уборки нужно удалить всю влагу сухой мягкой тканью.

На аксессуарах или изделиях с отделкой из хромированного металла даже от чистой воды при высыхании остаются пятна, поэтому необходимо удалять капли сухой мягкой тканью.

При уходе за зеркалами не рекомендуется применять жидкости для чистки окон – от них зеркала могут мутнеть и покрываться пятнами. Для очистки зеркального полотна рекомендуем использовать мягкую ткань, чтобы не поцарапать полотно, и специализированные средства для чистки зеркал. Важно регулярно следить за тем, чтобы влага не скапливалась на нижней кромке зеркала.

При соблюдении рекомендаций по уходу мебель Aquanet прослужит долгие годы.

Уход за раковинами.

Раковины из санитарного фаянса и литьевого мрамора не требуют никакого специального обслуживания и легко очищаются обычными домашними средствами.

Водные разводы или небольшие пятна без труда удаляются влажной салфеткой или мягкой поролоновой губкой с помощью нейтральных моющих средств, не содержащих абразивных частиц, кислот и щелочей.

От жесткой или ржавой воды на поверхности санфаянса и литьевого мрамора может образовываться налет, который легко удаляется сантехническими хлорсодержащими чистящими средствами. Они не причинят раковинам никакого вреда. Необходимо залить раковину водой с чистящим средством, оставить на несколько минут, а затем протереть ее влажной губкой.

Для удаления стойких или застарелых пятен лучше использовать неабразивные чистящие средства. Нанесите раствор на пятно на несколько минут, а потом удалите мокрой губкой и протрите полотенцем.

Для сохранения высокого глянца рекомендуется периодически протирать поверхность раковины мягкой натуральной тканью типа фланели.

9. Гарантийные обязательства производителя и правила гарантийного обслуживания.

1. Компания Aquanet гарантирует, что мебель на момент покупки является комплектной, не имеет механических повреждений и соответствует установленным стандартам качества, безопасности и требованиям заключенного договора купли-продажи.

2. Компания Aquanet обеспечивает бесплатный ремонт Изделия только в случае обнаружения дефектов производственного характера.

3. Комплектность Изделия проверяется Покупателем непосредственно при получении товара в присутствии Продавца. Послепродажные претензии по укомплектованности изделий не принимаются.

4. Изготовитель оставляет за собой право отказать в замене, соразмерном уменьшении покупной цены, возврате товара и гарантийном ремонте в следующих случаях:

– Если изделие имеет следы постороннего вмешательства или была попытка самостоятельного ремонта;

– Если обнаружены несанкционированные изменения конструкции Изделия;

– Если Изделие эксплуатировалось не в соответствии со своим целевым назначением или в условиях, для которых оно не предназначено;

– Если Изделие использовалось с фурнитурой, не предусмотренной Изготовителем;

– Если в гарантийном талоне присутствуют исправления, не заверенные Изготовителем;

– Если обнаружены повреждения Изделия, вызванные неправильным подключением к электросети;

– Если обнаружены следы хранения внутри мебели мокрых и влажных вещей, а также расслоение, растрескивание и разбухание фасадных деталей и частей корпуса вследствие прямого попадания на них воды;

– Если дефект появился в результате отсутствия периодического подтягивания резьбовых соединений по мере надобности;

– Если в помещении, где расположена мебель, недостаточная вентиляция, т.е. вентиляция не обеспечивает удаление паров воды, которые приводят к появлению конденсата.

5. Гарантия не распространяется на следующие неисправности:

– Механические повреждения, как внутренние, так и внешние, полученные в результате неправильной эксплуатации, установки или транспортировки;

– Повреждения, вызванные попаданием на поверхность Изделия едких веществ и жидкостей;

– Повреждения, вызванные стихией, пожаром, бытовыми факторами.

6. Гарантия действительна при наличии Гарантийного талона, заверенного печатью Продавца и подписанного Покупателем. Все поля, указанные в Гарантийном талоне, обязательны к заполнению!

7. Гарантийный срок эксплуатации Изделия устанавливается в течение 24 месяцев при использовании продукции в домашних условиях.

8. Продолжительность гарантийного срока указывается в Гарантийном талоне. Гарантийные обязательства исчисляются с даты продажи Изделия.

9. Дата продажи и дата изготовления указываются в Гарантийном талоне.

10. Гарантия на замененные компоненты прекращается вместе с гарантией на изделие.

11. Изготовитель снимает с себя ответственность за возможный вред, прямо или косвенно нанесенный продукцией компании Aquanet людям, домашним животным, имуществу в случае, если это произошло в результате несоблюдения правил и условий эксплуатации, установки Изделия, умысленных или неосторожных действий потребителя или третьих лиц.

В случае выявления неисправностей или дефектов следует обратиться в компанию Aquanet через продавца в порядке, предусмотренном условиями принятия рекламаций.

Для рассмотрения претензии отправьте в компанию Aquanet (письмом с уведомлением или по электронной почте) следующие документы:

1. Копию правильно заполненного Гарантийного талона с указанием наименования Изделия, его артикула, даты изготовления, номера контролера ОТК и бригады, проводившей сборку, а также даты продажи, названия и адреса торгующей организации. Все поля гарантийного талона должны быть заполнены; талон должен быть заверен подписями Продавца и Покупателя.

2. Заполненный акт о браке, в котором подробно описан характер дефекта. Для уменьшения времени рассмотрения претензий желательно предоставить фотографии или видеоматериалы, на которых был бы четко отображен характер брака.

Реквизиты компании Aquanet можно найти на сайте www.aquanet.ru.

3. При доставке товара комплектность изделия проверяется в присутствии водителя/экспедитора.

Мебель изготавливается в соответствии с ТР ТС 025/2012. Мебель ООО «Фабрика мебели» сертифицирована.

Изготовитель: ООО «Фабрика Мебели»
248034, Россия, Калужская обл., г. Обнинск, Киевское шоссе, 49,
тел: (48439) 973-01

AQUANET ГАРАНТИЙНЫЙ ТАЛОН

Наименование изделия

Примечание

Фирма - продавец

Дата продажи

М.П. продавца

Подпись продавца

Гарантийный срок эксплуатации мебели составляет 24 месяца

№ заказа на установку:

Установка произведена:

(заполняется продавцом)

М.П. продавца

(дата, подпись бригадира Сервисной службы AQUANET, штамп)

Вам необходимо самостоятельно связаться по телефону с Сервисной службой AQUANET

для определения даты, места и порядка установки

+7 (495) 980 - 62 - 62 www.aquanet.ru

+7 (903) 141 - 28 - 07 reclamation@aquanet.ru



ТАЛОН ГАРАНТИЙНОГО РЕМОНТА

Тип ремонта:

Основание:

Заменены детали:

Ремонт произвел:

Вам необходимо самостоятельно связаться по телефону с Сервисной службой AQUANET для определения даты, места и порядка установки

+7 (495) 980 - 62 - 62 www.aquanet.ru

+7 (903) 141 - 28 - 07 reclamation@aquanet.ru