

543251/.T+\*3 )\*(  
1'&/%\$)#T" #T5/Ä/1'Ä3\*5)\* \$

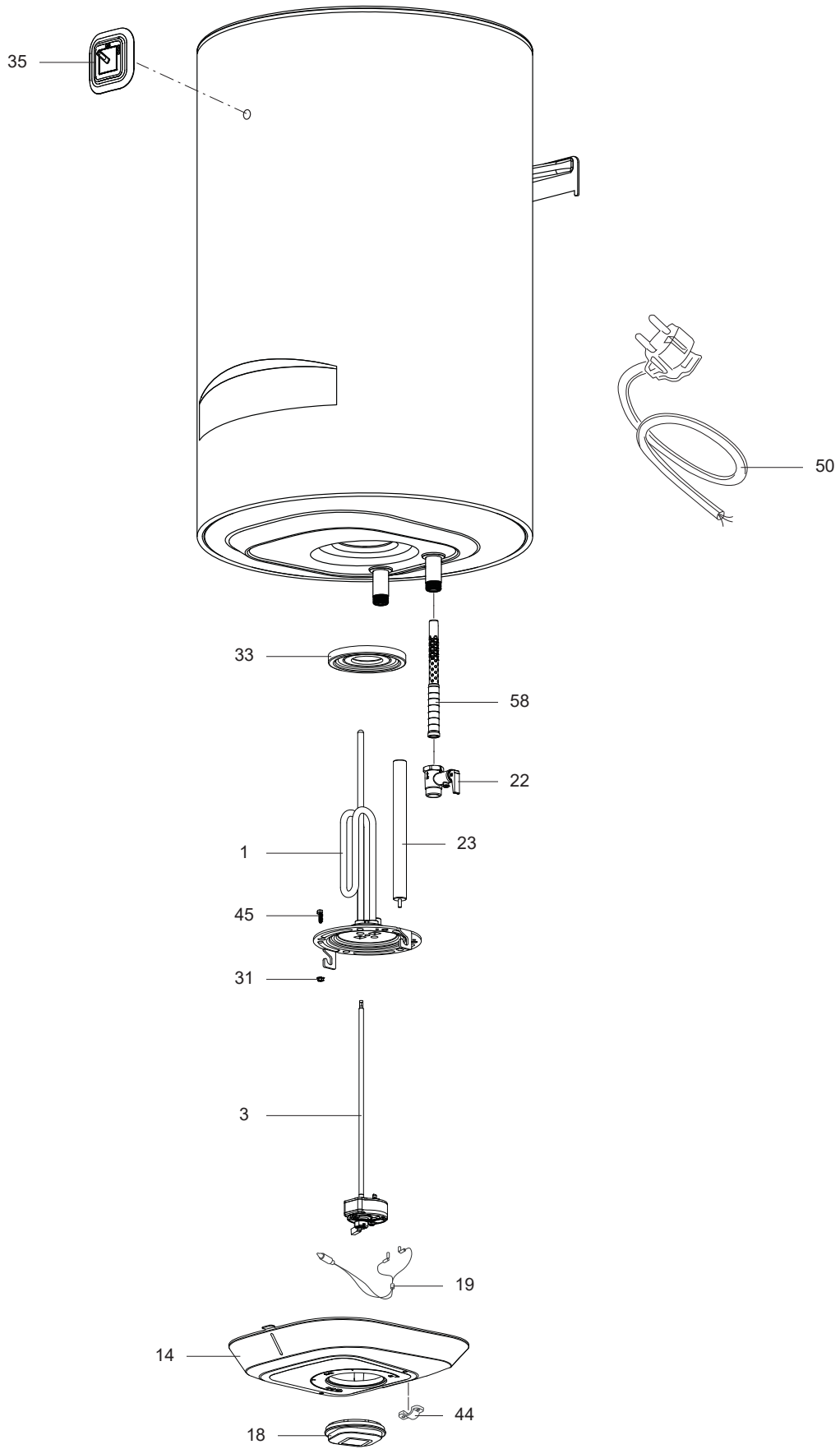
Модель  
DUNE1 R PL

R8218372-01 - 18/04/2019

DUNE1 R PL

531 0.-; \*)(&\*)% #053"!Ä% 3,Ä&-

1	3700633	DUNE1 R 50 V 1,5K PL	04-2019	-
2	3700635	DUNE1 R 50 V 1,5K SLIM PL	04-2019	-
3	3700637	DUNE1 R INOX 50 V 1,5K PL	04-2019	-
4	3700639	DUNE1 R INOX 50 V 1,5K SLIM PL	04-2019	-
5	3700634	DUNE1 R 80 V 1,5K PL	04-2019	-
6	3700636	DUNE1 R 80 V 1,5K SLIM PL	04-2019	-
7	3700638	DUNE1 R INOX 80 V 1,5K PL	04-2019	-
8	3700640	DUNE1 R INOX 80 V 1,5K SLIM PL	04-2019	-
№п/п	Код продукта	Модель	Начало	Конец





## ПЕРЕЧЕНЬ СОКРАЩЕНИЙ

HW .....	: Горячая вода
CW .....	: Холодная вода
C .....	: Керамический нагрев. элемент (стандартный нагрев)
Ca .....	: Керамический нагрев. элемент (ускоренный нагрев)
TP .....	: Погружной нагрев. элемент
1F .....	: С фитингами
2F .....	: Без фитингов
3F .....	: С фитингами и другими соединительными элементами
AMI .....	: С смесительным клапаном
SMI .....	: Без смесительного клапана
PUISS .....	: Мощность
PN .....	: Оборудование стандартного давления
LP .....	: Оборудование низкого давления
PV .....	: Оборудование с переменной мощностью
PF .....	: Оборудование с постоянной мощностью

## ИДЕНТИФИКАЦИОННАЯ ТАБЛИЧКА

### СЕРИЙНЫЙ НОМЕР

#### 6 СИМВОЛОВ :

Год производства 03 09 08      День производства  
Месяц производства

#### 9 СИМВОЛОВ :

Год производства 5 9 12 0606      Порядковый номер  
Месяц производства

#### 14 СИМВОЛОВ :

SI-V-0B0 45 07 0001      Порядковый номер  
Год производства :      6 → 2004  
Месяц производства : → 25 → Январь 43 → Июль 7 → 2005  
13 → Февраль 29 → Август 8 → 2006  
32 → Март 40 → Сентябрь и т.д.  
35 → Апрель 38 → Октябрь  
39 → Май 51 → Ноябрь  
→ Июнь 12 → Декабрь

#### 14 СИМВОЛОВ :

111518 XX 000010      Порядковый номер  
Месяц производства      День производства      Год производства

#### 15 СИМВОЛОВ :

02 11 00001 007843      Код продукта  
Год производства      Месяц производства      Порядковый номер

#### 21 СИМВОЛ :

3200050 XX 08115 0000001      Порядковый номер  
Код продукта      Год (08) / День (115)

#### 22 СИМВОЛА :

3200050 XX 070115 0000001      Порядковый номер  
Код продукта      Год (07) / Месяц (01) / День (15)

Приведенная выше информация носит ознакомительный характер и актуальна на момент создания документа. Производитель оставляет за собой право вносить любые изменения в конструкцию, дизайн, комплектацию и иные характеристики изделия без предварительного уведомления.