

 **ARTWAY**®

АВТОМОБИЛЬНЫЙ
РАДАР-ДЕТЕКТОР

MD-110

РУКОВОДСТВО ПОЛЬЗОВАТЕЛЯ

TM.by
ONLINE STORE

<https://tm.by>
Интернет-магазин

АВТОМОБИЛЬНЫЙ
РАДАР-ДЕТЕКТОР

MD-110

TM.by
ONLINE STORE

<https://tm.by>
Интернет-магазин



СОДЕРЖАНИЕ

ОБЩАЯ ИНФОРМАЦИЯ.....	2
ВАЖНАЯ ИНФОРМАЦИЯ.....	2
СХЕМА УСТРОЙСТВА.....	3
УСТАНОВКА	4
ФУНКЦИИ МЕНЮ РАДАР-ДЕТЕКТОРА	4
ФУНКЦИОНАЛ КНОПОК УПРАВЛЕНИЯ.....	7
ФУНКЦИИ МЕНЮ ВИДЕОРЕГИСТРАТОРА.....	8
РЕЖИМЫ РАБОТЫ ЭКРАНА.....	8
РАБОТА РАДАР-ДЕТЕКТОРА	9
ОПРЕДЕЛЯЕМЫЕ СИГНАТУРЫ И ИХ ИНДИКАЦИЯ НА ДИСПЛЕЕ	9
РАБОТА С БАЗОЙ ДАННЫХ.....	10
ТЕХНИЧЕСКИЕ ХАРАКТЕРИСТИКИ.....	11
ВОЗМОЖНЫЕ НЕИСПРАВНОСТИ И СПОСОБЫ ИХ УСТРАНЕНИЯ.....	12
МЕРЫ ПРЕДОСТОРОЖНОСТИ	13

Благодарим Вас за выбор продукции TM ARTWAY

ОБЩАЯ ИНФОРМАЦИЯ

Прежде чем начать эксплуатацию устройства, пожалуйста, внимательно ознакомьтесь с настоящим руководством пользователя.

Данное руководство пользователя может содержать неточности в заявленных характеристиках или не в полной мере описывать функции и возможности устройства. В случае выявления несоответствий, пожалуйста, скачайте последнюю версию руководства пользователя с официального сайта www.artway-electronics.com или обратитесь в службу технической поддержки по телефону 8-800-775-75-69.

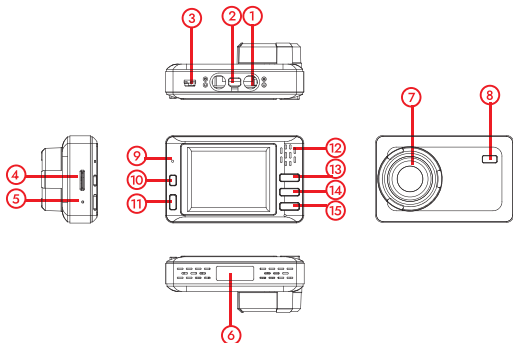
ВАЖНАЯ ИНФОРМАЦИЯ

⚠ ВНИМАНИЕ!!! ОРИГИНАЛЬНОЕ ЗАРЯДНОЕ УСТРОЙСТВО ИМЕЕТ НА ВЫХОДЕ 12 В, ИСПОЛЬЗОВАНИЕ НЕОРИГИНАЛЬНОГО ЗАРЯДНОГО УСТРОЙСТВА МОЖЕТ БЫТЬ ПРИЧИНОЙ НЕКОРРЕКТНОЙ РАБОТЫ ВИДЕОРЕГИСТРАТОРА И ПРИВЕСТИ К НЕПОПРАВИМОМУ СБОЮ ПРОГРАММНОГО ОБЕСПЕЧЕНИЯ.

- Устанавливайте видеорегистратор так, чтобы он не упал при резкой остановке. Изготовитель не несет ответственности за повреждение изделия, нанесение вреда здоровью, причинение материального ущерба произошедшие в следствии неправильной установки или эксплуатации устройства.
- Никогда не подключайте и не выдергивайте разъем электропитания мокрыми руками, чтобы не допустить удара электрическим током.

⚠ Перед первым включением или после длительного хранения видеорегистратора рекомендуем полностью зарядить аккумулятор. Для этого необходимо подключить устройство, в выключенном состоянии, к питанию на 3-4 часа. Несоблюдение этой рекомендации, может привести к несохранению пользовательских настроек, в частности, значений даты и времени.

⚠ Для корректного сохранения видеороликов перед первой установкой карты памяти её необходимо отформатировать в самом устройстве.



1. Магнит
2. Контакты питания
3. Разъем USB (обмен информацией)
4. Слот для micro SD карты
5. Кнопка Reset
6. Наклейка
7. Камера
8. Линза приемника лазера
9. Микрофон
10. Кнопка Power
11. Кнопка REC (OK)
12. Динамик
13. Кнопка MENU
14. Кнопка ВВЕРХ
15. Кнопка ВНИЗ

Установите в комбинированное устройство карту памяти. Подключите зарядное устройство к разъему подключения питания на кронштейне. Устанавливайте изделие правильно: для обеспечения связи со спутниками комбинированное устройство не должно быть ничем закрыто, в частности щетками стеклоочистителя или металлическими частями автомобиля; прибор должен быть размещен параллельно линии горизонта, не заслонять обзор водителю, не блокировать подушку безопасности. Во время работы GPS-антенна принимает сигнал со спутников для определения местонахождения. Сигнал от спутника не возможно получить (или он будет слабым) в помещении, рядом с некоторыми большими зданиями или под мостами, подобное не является дефектом.

В случае комплектации автомобиля, так называемым «атермальным» (синфракрасным фильтром) лобовым стеклом может наблюдаться задержка в поиске GPS сигнала и погрешность в определении текущей скорости и других GPS-параметров, а также сниженная чувствительность при приеме радарных сигналов (Стрелка, К-диапазон и т.д.). Это важный момент, который необходимо учитывать при эксплуатации. Убирайте устройство с лобового стекла, когда покидаете автомобиль. Это убережет его от резких перепадов температур и возможной кражи;

ФУНКЦИИ МЕНЮ РАДАР-ДЕТЕКТОРА

Для того, чтобы зайти в меню настроек радар-детектора необходимо нажать кнопку меню кратковременно 2 раза.

*Статус GPS— Информация о статусе соединения со спутниками

*Режим —Выбор работы режима радар-детектора (трасса, город, авто, smart)

*Голосовые оповещения—Включение\отключение голосовых оповещений за исключением геоточек занесенных в базу камер

*Автоприглушение оповещений — Включение\отключение функции приглушения голосовых оповещений

*X-диапазон — Включение\Отключение X-диапазона

*K-диапазон — Включение\Отключение K-диапазона

*Стрелка - Включение\Отключение диапазона Стрелка

*Лазер - Включение\Отключение диапазона Лазер

*Полное отключение радара — Выкл.\10 км/ч–150 км/ч —Установка порога скорости, при движении ниже которой будут отключены все звуковые, голосовые и визуальные оповещения на экране устройства о сигналах радаров. Оповещения о камерах внесенных в базу GPS будут выдаваться.

*Превышение скорости - Выкл.\60 км/ч–150 км/ч — При движении со скоростью выше выбранной радар-детектор будет предупреждать голосовым оповещением о превышении установленной скорости

*Порог скорости Трасса – Выкл.\30км/ч–100км/ч – Действует в режиме Авто. Значение скорости при которой устройство автоматически переключит режим Город в режим Трасса.

*Отключение звука Smart – Выкл.\30км/ч–100км/ч–При работе устройства в режиме Smart, установка скорости, при следовании ниже которой будут отключены все звуковые\голосовые оповещения, формируемые приемником радарных сигналов. В состоянии «Выкл.» оповещения будут включены всегда. Оповещения о камерах внесенных в базу GPS будут выдаваться.

*Отключение звука Город – Выкл.\30км/ч–100км/ч – При работе устройства в режиме Город, установка скорости, при следовании ниже которой будут отключены все звуковые\голосовые оповещения, формируемые приемником радарных сигналов. В состоянии «Выкл.» оповещения будут включены всегда. Оповещения о камерах внесенных в базу GPSбудут выдаваться.

*Отключение звука Трасса – Выкл.\30км/ч–100км/ч – При работе устройства в режиме Трасса, установка скорости, при следовании ниже которой будут отключены все звуковые\голосовые оповещения, формируемые приемником радарных сигналов. В состоянии «Выкл.» оповещения будут включены всегда. Оповещения о камерах внесенных в базу GPSбудут выдаваться.

*Лимит превышения – от 0км/ч– до 20км/ч – Выбор допустимого превышения скорости сверх установленных в базе данных GPSдо достижения которого, голосовые оповещения о превышении скорости отключены.

*Порог отображения – Выкл.\Вкл.\30км/ч–150км/ч – Установка скорости движения (30–150км/ч), при превышении которой ее значение перестанет отображаться при просмотре видеофайла. В положении «Выкл.» – скорость не отображается. В положении «Вкл» значение скорости отображается всегда.

*GPSинформатор –База камер Выкл.\Вкл. – Включение\отключение работы GPS информатора (по умолчанию включено).

В данном меню можно вручную включить\отключить отдельные оповещения о геоточках внесенных в базу GPS:

Параметр	По умолчанию	Описание
СКИС	Включено	Предупреждение о приближении к стационарной камере, измеряющей скорость
КВСв	Включено	Предупреждение о приближении к камере встроенной в светофор
ККС	Включено	Предупреждение о приближении к камере, проверяющей проезд на красный свет
ККПД	Включено	Предупреждение о приближении к камере контроля полосы

Параметр	По умолчанию	Описание
КИСС	Включено	Предупреждение о приближении к камере измерения скорости в спину
ККОст	Включено	Предупреждение о приближении к камере, проверяющей остановку в неполюженном месте
ККПдс	Включено	Предупреждение о камере контроля полосы в спину
МК	Выключено	Предупреждение о мобильной камере
ДПС	Выключено	Предупреждение о приближении к посту ДПС
ЖД	Выключено	Предупреждение о приближении к ЖД переезду
Шк/ОПП	Выключено	Предупреждение о приближении к опасному пешеходному переходу
ННП	Выключено	Предупреждение о приближении к населенному пункту с ограничением скорости
ОС	Выключено	Предупреждение о приближении к отрезку дороги с ограничением скорости
ЛП	Выключено	Предупреждение о приближении к лежащему полицейскому
ОИНД	Выключено	Предупреждение о приближении к участку с опасным изменением направления движения
ОЗ	Выключено	Предупреждение о приближении к участку с запрещенным обгоном
ККСС	Включено	Предупреждение о приближении к камере, измеряющей скорость на отрезке дороги (Автодория)

*Зона тишины — удаление ранее установленных точек тишины

*OCL — auto\400\800\1000\1500 — Настраиваемое расстояние предварительного оповещения о системе контроля скорости и прочих геоточках.

Таблица изменения расстояния детектирования радара/камеры в зависимости от скорости движения в режиме auto:

Скорость (км/час)	Расстояние до радара/камеры (м)
0 ~ 40	300
40 ~ 60	400
60 ~ 80	500
80 ~ 100	600
100 ~ 120	700
>120	900

*Текущая информация — Просмотр информации о текущей поездке. Максимальная скорость, время передвижения, пробег

*Приоритет GPS — Выкл.\Вкл. — При включенном режиме при проезде в зоне оповещения о камере записанной в базе GPS, звуковые оповещения о сигнале радарной части не будут выдаваться (оповещение о сигнале радара будет выводиться на экране устройства) .

По умолчанию включено.

*Выбор заставки — Черный\Часы — Выбор заставки при выключенном дисплее. Черный — черный экран. Часы — на черном фоне экрана будет отображаться время, скорость, дата и индикация записи

*Удалить все POI— Удаление всех пользовательских геоточек

*Версия базы данных —Информация о текущей версии базы данных

ФУНКЦИОНАЛ КНОПОК УПРАВЛЕНИЯ

Кнопка	Функция
Power	короткое нажатие — вкл/выкл дисплея
REC (OK)	<ul style="list-style-type: none">• Короткое нажатие — старт/стоп видеозаписи;• Нажать и удерживать не менее 2 сек — добавление точки пользователя (POI) при ее проезде; Примечание: только при активном соединении с навигационными спутниками GPS и скорость более 12 км/ч. <ul style="list-style-type: none">• Старт/стоп при воспроизведении;• В меню настроек — подтверждение выбора параметра
MENU	<ul style="list-style-type: none">•Короткое нажатие — переход в режим воспроизведения\меню радар-детектора\меню видеорегистратора•Длительное удержание во время поездки — создание точки тишины
ВВЕРХ	<ul style="list-style-type: none">• Нажать и удерживать не менее 2 сек — изменение яркости дисплея;• В меню — движение вверх по списку параметров• В режиме воспроизведения-движение вверх по списку файлов;• Короткое нажатие — изменение уровня громкости;
ВНИЗ	<ul style="list-style-type: none">• Короткое нажатие в состоянии ожидания или видеозаписи —выбор режима работы устройства в последовательности: Трасса\Город\Авто\Smart• В процессе настройки — движение вниз по спискам параметров и их значений;• В режиме воспроизведения-движение вниз по списку файлов;

Для того, чтобы зайти в меню настроек видеорегистратора необходимо нажать кнопку меню кратковременно 3 раза.

*Разрешение видео — 2304x1296 30к/с, 1920x1080 30к/с, 1280x720 30к/с — Выбор разреше- ния видеозаписи

*Цикл записи — 1 минута\ 3 минуты \ 5 минут — Установка времени записи роликов на карту памяти

*Запись звука — Вкл.\Выкл. — Включение\Отключение микрофона

*G-сенсор — Выкл.\Высокий\Средний\Низкий — Установка чувствительности датчика удара

*Автоотключение экрана — Выкл.\10 секунд\1 минута — Установка времени гашения экрана

*Экспозиция — от -2 до +2

*Форматирование карты памяти — Да\Нет — Очистка карты памяти

*Штамп номера автомобиля

*Часовой пояс — Выбор часового пояса

*Сброс настроек — Возврат настроек устройства к заводским установкам

*Версия прошивки

Режим просмотра

Для того, чтобы зайти в меню просмотра записанных на карту памяти видеороликов необходимо нажать кнопку меню кратковременно 1 раз.

РЕЖИМЫ РАБОТЫ ЭКРАНА

Вид экрана.

часы, активность детектора, соединение с GPS, состояние микрофона, наличие карты памяти,

индикатор видеозаписи - во время записи мигает

текущая скорость автомобиля

режим работы радар-детектора



индикатор рабочих диапазонов

уровень громкости

уровень яркости

Комбоустройство имеет 4 режима работы радар-детектора – Трасса, Город, Smart и Автоматический.

Режим Трасса рекомендуется использовать при движении по загородным шоссе и автомагистралям. Устройство обладает максимальной чувствительностью.

Режим Город рекомендуется использовать при движении в населенных пунктах с небольшим уровнем индустриальных помех.

Режим Smart (сигнатурный). Режим с определением сигнатур радаров и интеллектуальным фильтром ложных срабатываний. Устройство произведет обработку поступающей информации при помощи программной фильтрации, что позволяет безошибочно установить тип комплекса, фиксирующего нарушения ПДД.

В этом режиме происходит автоматическое изменение параметров работы радар-детектора в зависимости от скорости движения автомобиля. Необходимо установить параметр «Порог скорости Трасса» в меню настроек радар-детектора. Тогда, при движении со скоростью менее или более значения «Порог скорости Трасса» устройство будет автоматически переключаться между режимами «Город» и «Трасса».

Режим автоматический. Режим в котором переключение между режимами Трасса и Город происходит автоматически в зависимости от скорости автомобиля.

Режим	X	K	Стрелка	Лазер
Трасса	Вкл	Вкл (высок. чувств.)	Вкл	Вкл
Город	Выкл	Выкл (средн. чувств.)	Вкл	Вкл

ОПРЕДЕЛЯЕМЫЕ СИГНАТУРЫ И ИХ ИНДИКАЦИЯ НА ДИСПЛЕЕ

В режиме подписи при обнаружении радара комбоустройство будет сигнализировать и отображать имя радара, как показано ниже:

АРЕНА	Предупреждение о приближении к комплексу АРЕНА, фиксирующему превышение скорости
MESTA	Предупреждение о приближении к комплексу Mesta, фиксирующему превышение скорости.
КРЕЧЕТ	Предупреждение о приближении к комплексу КРЕЧЕТ, фиксирующему: превышение скорости, проезд во встречном направлении, проезд по полосе общественного транспорта

РОБОТ	Предупреждение о приближении к комплексу РОБОТ, фиксирующему: превышение скорости, проезд на красный свет, движение по встречной полосе, проезд по полосе общественного транспорта, парковка в неполюженном месте и др.
АМАТА	Предупреждение о приближении к фоторадарному комплексу АМАТА, фиксирующему превышение скорости, неправильной парковки, пересечение сплошной линии, проезда на запрещающий сигнал светофора, выезд на встречную полосу движения и т.д.
БИНАР	Предупреждение о приближении к фоторадарному комплексу БИНАР, фиксирующему превышение скорости.
ИСКРА	Предупреждение о приближении к комплексу ИСКРА, фиксирующему превышение скорости.
КОРДОН	Предупреждение о приближении к многоцелевому фоторадарному комплексу КОРДОН
КРИС	Предупреждение о приближении к фоторадарному передвижному комплексу КРИС
ОСКОН	Предупреждение о приближении к комплексу ОСКОН: контроль и фиксация нарушений ПДД, включая превышение скорости, проезд на красный сигнал светофора, пересечение стоп-линии и др..
ПОЛИСКАН	Предупреждение о приближении к фоторадарному комплексу ПОЛИСКАН, фиксирующему превышение скорости, проезда на запрещающий сигнал светофора, выезд на встречную полосу движения и т.д.
СКАТ-С	Предупреждение о приближении к комплексу СКАТ-С: контроль и фиксация нарушений ПДД, включая превышение скорости, движение по полосам

РАБОТА С БАЗОЙ ДАННЫХ

В памяти устройства содержится база данных с информацией о координатах радаров и камер. Кроме того, в базу данных занесены координаты безрадарных комплексов, которые не имеют радарного излучения (например, Автотория, Стрелка-Видео, Поток и др.), радарных комплексов, имеющих слабый уровень излучения (маломощные радары), а также муляжей радаров и камер. Сопоставление этой информации с текущим положением автомобиля, вычисленным с помощью навигационных системы GPS, позволяет организовать заблаговременное оповещение водителя о приближении к различным объектам контроля движения. Работа с базой данных может осуществляться только при установленном соединении с навигационными спутниками систем GPS. Активное состояние соединения

идентифицируется соответствующей пиктограммой на дисплее устройства. Информация в базе данных должна поддерживаться актуальной и регулярно обновляться.

ТЕХНИЧЕСКИЕ ХАРАКТЕРИСТИКИ

Дисплей	2,4", ЖК экран (320x240)
Матрица	3Мп, CMOS
Объектив	Угол обзора 170
Разрешение видео	2304x1296 30к/с
Цикл видео	1 мин, 3 мин, 5 мин
GPS	Встроенный
G-сенсор	Встроенный, настраиваемая чувствительность
Карта памяти	micro SD (до 128 ГБ)
Напряжение питания	12 В
Батарея	280 мАч
Рабочие диапазоны радар-детектора	X-диапазон - 10.525ГГц±50МГц K-диапазон - 24.150ГГц±100МГц Стрелка - 24.125ГГц Лазер - 800нм±1100МГц
Рабочая температура	-20°C ~ +60°C
Комплектация	Комбинированное устройство, зарядное устройство, кронштейн, Usb кабель, гарантийный талон, инструкция.

Устройство не включается:

- проверить кабель питания. Убедиться в надежности подключения разъемов кабеля к самому устройству и гнезду прикуривателя автомобиля;
- проверить целостность предохранителя видеорегистратора, расположенного внутри разъема кабеля устройства;
- проверить исправность цепи питания прикуривателя и ее предохранителя. Информацию о местонахождении предохранителя можно получить из инструкции по эксплуатации автомобиля;
- Проверить чистоту гнезда прикуривателя. Извлечь из него посторонние предметы, зачистить контакты мелкозернистой наждачной бумагой.

Устройство включается, но не реагирует на нажатие кнопок:

- тонким предметом нажать кнопку RESET.

Неустойчивый прием радарных сигналов или сигналов GPS:

- проверить угол установки радар-детектора. Устройство должно располагаться параллельно линии горизонта;
- щетки стеклоочистителя, встроенная в стекло радио антенна являются препятствием при приеме сигналов радаров. Переустановить устройство на другое место;
- существенное влияние на возможность приема радарных сигналов и сигналов GPS имеет атермальное покрытие лобового стекла.

Не снимает видео или видеозапись содержит дефекты:

- убедитесь, что используется исправная карта памяти microSDHC с маркировкой C10, не менее 8 и не более 128 Gb; выполните форматирование карты памяти в самом устройстве.
- При воспроизведении видео отображается «ошибка файла» (files error);
- выполните форматирование карты памяти в самом устройстве.

Размытое изображение.

- Проверьте наличие загрязнений или отпечатков пальцев на линзе; очистите линзу с помощью салфетки для очистки оптических линз

ПРИ РАБОТЕ С РАЗЪЕМАМИ

- Не применяйте чрезмерную силу при подключении к разъемам внешних устройств.
- Не допускайте попадания в разъемы посторонних предметов, а также жидкости и пыли. Это может привести как к повреждению разъема, так и устройства в целом.
- Перед установкой убедитесь, что штекер подсоединяется правильной стороной.
- Избегайте натяжения кабеля, когда он подключен к устройству

ПРИ РАБОТЕ С УСТРОЙСТВОМ

- Устройство следует держать вдали от зон с экстремальным изменением температуры, предохранять от воздействия прямых солнечных лучей или устройств, излучающих тепло. Защищайте устройство от попадания влаги и не помещайте его в пыльную или задымленную среду. Не допускайте контакта с активными химическими веществами.
- Предохраняйте устройство от ударов, не кладите на него тяжелые предметы и не вставляйте в него устройства или предметы, которые не подходят к стандартным разъёмам. Падение устройства может привести к повреждению ЖК экрана и к нарушению его нормального функционирования.

ПРИ РАБОТЕ С АДАПТЕРОМ ПИТАНИЯ

- При зарядке устройства используйте только стандартный тип адаптера питания (включен в комплект поставки). Использование нестандартного зарядного устройства может привести к повреждениям устройства и потере гарантии.
- Адаптер можно подключать только к тому типу электрической сети, параметры которой указаны на маркировке. Если Вы не уверены в соответствии параметров электрической сети и адаптера питания, проконсультируйтесь со специалистами, обратитесь в службу поддержки или в один из авторизованных изготовителем сервисных центров.
- Не наступайте на кабель адаптера питания и не ставьте на него тяжелые предметы.
- Не допускайте растяжения кабеля, его запутывания и завязывания узлами.
- При отсоединении адаптера питания от прикуривателя следует вытягивать штекер, а не тянуть за сам кабель.
- Не подключайте адаптер питания к каким-либо иным устройствам, помимо устройств данной модели.
- Храните адаптер питания в недоступном для детей месте.

ПРИ РАБОТЕ С РАЗЪЕМАМИ

- Не применяйте чрезмерную силу при подключении к разъемам внешних устройств.
- Не допускайте попадания в разъемы посторонних предметов, а также жидкости и пыли. Это может привести как к повреждению разъёма, так и устройства в целом.
- Перед установкой убедитесь, что штекер подсоединяется правильной стороной.
- Избегайте натяжения кабеля, когда он подключен к устройству

ИНФОРМАЦИЯ ДЛЯ ПОТРЕБИТЕЛЕЙ

Сертификат соответствия: RU С-CN.НВ35.В.00704/20 действителен до 21.05.2025.

Производитель: Шенжень Айкар Мультимедиа Индастри ЛТД.

Адрес производителя: Сябан Индастриал Маошэн, Фор Лиан, Хегган ареа, Лонган дистрикт, Шэньчжэнь, Китай.

Сделано по заказу ООО «Новатор» 190020 г. Санкт-Петербург, Наб. Обводного канала, д.148, корпус 2, литер А, помещение 409-1

Дата изготовления указана в серийном номере с 5 по 9 цифру, 5-ая цифра обозначает последнюю цифру года производства, 6 и 7 цифры обозначают месяц, 8 и 9 цифры обозначают число месяца.

Гарантийный срок 12 месяцев со дня продажи.

Срок службы 24 месяца.

Производство Китай.

EAC

16

TM!by
ONLINE STORE

<https://tm.by>
Интернет-магазин

 **ARTWAY®**

ПЕРЕЙТИ НА САЙТ
Artway-electronics.com



Служба технической поддержки:
8-800-775-75-69
Бесплатные звонки по России



TM!by
ONLINE STORE

<https://tm.by>
Интернет-магазин